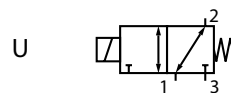


# Electrovannes à commande directe et à débit élevé ASCO™

Type clapet équilibré | Corps en acier inoxydable 316 | Raccordement de 1/4"



3/2  
Séries  
327

## Caractéristiques

- Pilotage à débit élevé sans pression de service minimale requise
- Construction à clapet équilibré pour un débit élevé à des niveaux de puissance minimaux
- Les bagues mobiles en PTFE et les garnitures en graphite réduisent les frictions et éliminent les adhérences pour une durée de service exceptionnelle
- Construction en acier inoxydable 316L pour atmosphères hautement corrosives
- Montage NAMUR disponible en option
- Le produit est certifié SIL (Safety Integrity Level) 3 selon la norme CEI 61508-1 Exida.
- Numéro d'enregistrement canadien (CRN) et autres certificats régionaux disponibles en option



Données techniques	
Construction	Construction standard
Boîtiers	Aluminium avec revêtement à base de poudre époxy ou acier inoxydable 316L
Débit, Kv (Cv)	0,7 (0,8)
Différentiel de pression de service maximale, bar (psi)	12 (174)
Fluide	Air, gaz inerte, eau, fuel léger
Viscosité maximale mm <sup>2</sup> /s cST	65
Température ambiante et du fluide, garnitures FKM standard, °C (°F)	UL, C/US : -20 à 84 (-4 à 183) ATEX : -20 à 90 (-4 à 194)
Température ambiante et du fluide, garnitures FVQM basse température, °C (°F)	-60 à 60 (-76 à 140)
Construction	
Corps	Acier inoxydable 316L
Tube culasse	Acier inoxydable 316L
Tige et pièce d'insertion	Acier inoxydable 316L
Culasse et noyau mobile	Acier inoxydable 430F
Support de joint torique	Acier inoxydable 316L
Ressorts	Acier inoxydable 17-7
Garnitures et clapets	FKM (standard) ou FVMQ (construction basse température)
Bague mobile	PTFE renforcé au graphite
Connecteur bref	Plastique (UDEL P-1700 BK 937)
Caractéristiques électriques	
Tension	CC : 6, 12, 24, 48, 120, 240 classe H Chargement de la batterie 125, 250 CC CA : 24/50-60, 48/50-60 classe H 120/60, 110/50 classe H 208/50-60 classe H 240/60, 230/50 classe H
Puissance, Watts	CA : 2,7 CC : 1,9 ≤24 V, >24 V 2,6 à 3,6
Certifications du boîtier	
Indice de protection	IP 66 et 68 Type 4X et 6P
Zone dangereuse	UL, ULc CLI, Div 1, Gp B, C, D et CLII, Div 1 Gp E, F, G ATEX/IECEx : II 2 G Ex db IIC T5/T6 Gb II 2 D Ex tb IIIC T85°C/ T100°C Db

# Electrovannes à commande directe et à débit élevé ASCO™

**3/2**  
**Séries**  
**327**

Type clapet équilibré | Corps en acier inoxydable 316 | Raccordement de 1/4"

## Codes recommandés

Codes suggérés*	Construction	Corps (acier inoxydable)	Raccordement électrique (* Code de connecteur bref équivalent)	Options	Tension   Puissance	Dimensions	
8327C102F392LH9	Standard	Fileté	NPT 1/2", acier inoxydable, suppression des surtensions   *TK	MO/MS	48/CC   2,6 W	A	
8327C102F39YTHN				Aucun	Chargement de la batterie 125 CC   2,7 W		
8327C102FN9YTH0					120/60, 110/50   2,7 W		
8327C112F59YTH0	Basse temp.		NPT 1/2", acier inoxydable   *TB	Aucun	120/60, 110/50   2,7 W		
8327C302F392JH1	Standard				NPT 1/2", acier inoxydable, suppression des surtensions   *TK		MO
8327C302F392KH1			MS				
8327C302F39YTH1			Aucun				
8327C302F49YTH1				20 mm, acier inoxydable, suppression des surtensions   *TM			
8327C302F89YTH1				NPT 1/2", AI, suppression des surtensions   *TJ			
8327C302F29YTH1				20 mm, AI, suppression des surtensions   *TL			
8327C312F89YTH1		NPT 1/2", AI, suppression des surtensions   *TJ					
8327C312F29YTH1	Basse temp.	20 mm, AI, suppression des surtensions   *TL					
8327C305F292JH1	Standard	Namur	20 mm, AI, suppression des surtensions   *TL	MO	B		
8327C305F39YTH1			NPT 1/2", acier inoxydable, suppression des surtensions   *TK	Aucun			
8327C305F892JH1			NPT 1/2", AI, suppression des surtensions   *TJ	MO			

\* Pour d'autres filetages, remplacez le préfixe 8 par G ou J

## Comment commander

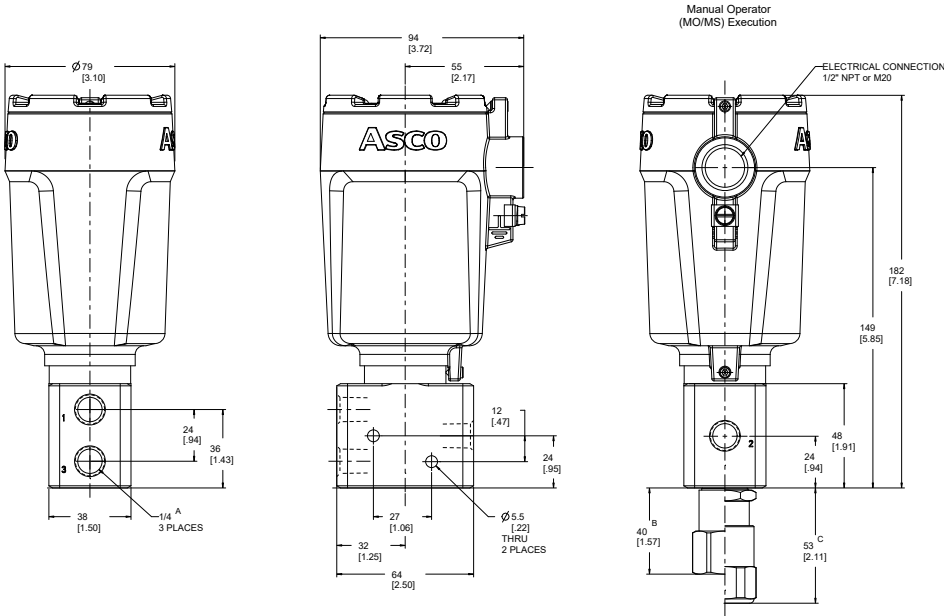


# Electrovannes à commande directe et à débit élevé ASCO™

3/2  
Séries  
327

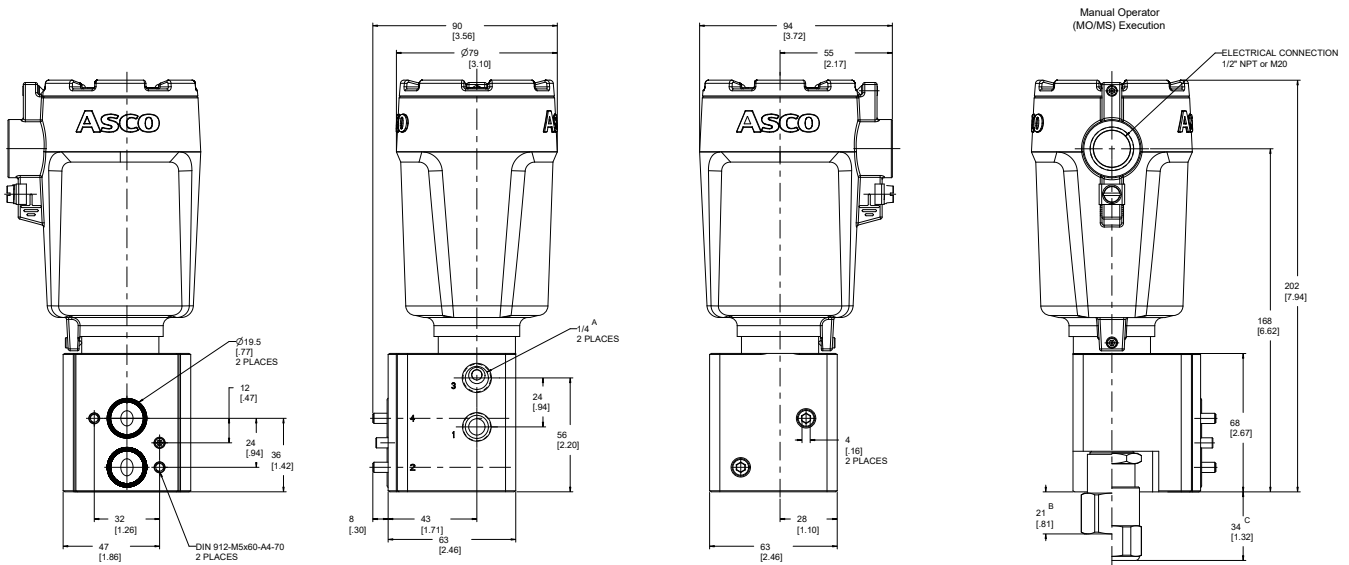
Type clapet équilibré | Corps en acier inoxydable 316 | Raccordement de 1/4"

## Dimensions A : mm (pouces) Fileté



- A Port Types: ANPT, ISO 1179-1, RC
- B For Manual Operator Push type
- C For Manual Operator Screw Type

## Dimensions B : mm (pouces) Namur



La disponibilité, la conception et les spécifications sont susceptibles d'être modifiées sans préavis.  
© 2024 Emerson Electric Co. Tous droits réservés.