

PRESENTATION

- Electrovanne à faible consommation électrique destinée à être utilisée en atmosphères explosibles selon Directive ATEX 2014/34/UE
N° de l'attestation CE de type : **INERIS 10 ATEX 3016X**
- Le respect des exigences essentielles en ce qui concerne la sécurité et la santé est assuré par la conformité aux normes européennes EN 60079-0, EN 60079-15 et EN 60079-31
- Electrovanne de pilotage compacte et monobloc à raccordement par connecteur à broches DIN 43650, forme C, entraxe 9,4 mm
- Version sans visualisation et protection électrique intégrées
- Version universelle pour utilisation sur le vide (3/2)

GENERALITES

Pression différentielle Voir «Sélection du matériel» [1 bar = 100 kPa]
Plan de pose pneumatique ISO 15218 (CNOMO E06.36.120N, taille 15)
Raccordement Sur embase
Temps de réponse 8 - 15 ms

fluides (*)	plage de température (TS)	garnitures (*)
air ou gaz neutres filtré à 50 µm, lubrifié ou non	- 25°C à + 40°C (LP2) ⁽¹⁾	NBR (nitrile) FPM (élastomère fluoré)

⁽¹⁾ LP2 : voir tableau "caractéristiques électriques"

MATERIAUX EN CONTACT AVEC LE FLUIDE

(*) Vérifier la compatibilité du fluide avec les matériaux en contact
Corps PARA
Pièces internes POM, PET, acier inox et laiton
Garnitures d'étanchéité NBR (clapet), FPM (autres)
Joint interface pneumatique TPE

AUTRES MATERIAUX

Bobine Thermoplastique PET
Boîtier avec câble PVC PP (polypropylène), chargé fibres de verre

CARACTERISTIQUES ELECTRIQUES MODE DE PROTECTION

Classe d'isolation bobine F II 3G Ex nA IIC T6..T4 Gc
II 3D Ex tc IIIC IP65 T 85°C..T 135°C Dc

Connecteur Débrochable (câble longueur 2m)
Conformité connecteur DIN 43650, 9,4 mm, forme C
Conformité électrique CEI 335
Protection électrique Surmoulée IP65 (EN 60529)
Tensions standard CC (=) : 24V
(Autres tensions sur demande) CA (-): Nous consulter

bobines	puissances nominales	température ambiante maxi °C ⁽²⁾			type ⁽⁴⁾	
		température de surface				
		chaud/froid =	T6	T5		T4
plages de puissance	tensions	=	85°C	100°C	135°C	
LP2 ⁽³⁾	24	1 / 1,2 (W)	40	55	60	01

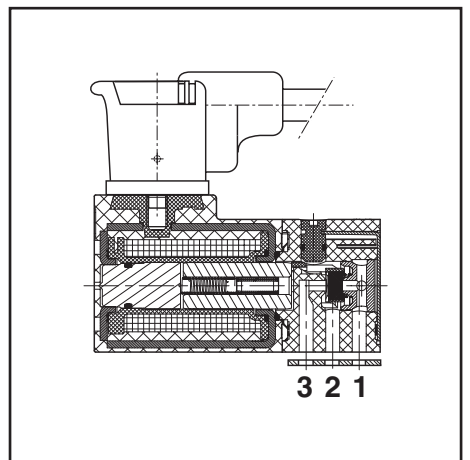
⁽⁴⁾ Voir encombrements page suivante.

SELECTION DU MATERIEL

Ø de passage (mm)	débit				pression différentielle admissible (bar)		plages de puissance	code de base				
	à 6 bar l/min (ANR)		coefficient Kv		mini.	maxi. (PS)		commande manuelle				
	1 → 2	2 → 3	1 → 2	2 → 3				à impulsion	maintenue			
								~	=	~	=	
2/2 NF - normalement fermée (Sans LED et protection)												
1,5	39	-	0,50	-	0	3	LP2	-	30211022NAD	-	30211023NAD	
3/2 NF - normalement fermée (Sans LED et protection)												
0,6	11	20	0,11	0,26	0	10	LP2	-	30211109NAD	-	30211110NAD	
0,8	17	28	0,22	0,35	0	8	LP2	-	30211112NAD	-	30211113NAD	
1,1	32	51	0,35	0,50	0	5	LP2	-	30211118NAD	-	30211119NAD	
1,5	39	53	0,50	0,56	0	3	LP2	-	30211124NAD	-	30211125NAD	
	3 → 2	2 → 1	3 → 2	2 → 1								
3/2 NO - normalement ouverte (Sans LED et protection)												
0,8	20	17	0,26	0,20	0	8	LP2	-	30211130NAD	-	-	
1	28	32	0,35	0,35	0	5	LP2	-	30211136NAD	-	-	
1,5	53	39	0,56	0,50	0	2	LP2	-	30211142NAD	-	-	
	1 ↔ 2	2 ↔ 3	1 ↔ 2	2 ↔ 3								
3/2 U - universelle (Sans LED et protection)												
0,8	17	20	0,20	0,26	0	6	LP2	-	30211148NAD	-	30211149NAD	

Pour votre commande, nous préciser, en plus du code de base, la nature du courant : tension

Exemples : 24V CC : **30211009NAD** 24V CC



Avec visualisation et protection électrique : Nous consulter
⁽²⁾ Température ambiante minimum : -25°C. Cette température peut-être limitée par la plage de température de fonctionnement de la vanne ou du distributeur.

⁽³⁾ Tension : -15% / +20%

OPTIONS ET ACCESSOIRES

- Garnitures et clapet en FPM (élastomère fluoré)
- Version sans commande manuelle
- Version à plan de pose pneumo-électrique

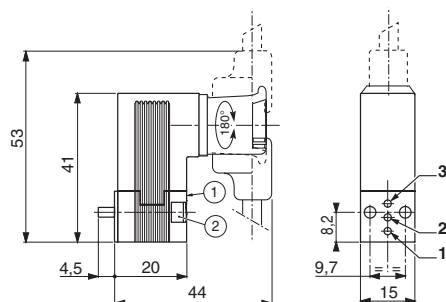
INSTALLATION

- Possibilité de montage des électrovannes dans toutes les positions
- **Connecteur pré-câblé, livré et certifié avec le produit (DIN 43650, 9,4 mm, forme C, avec câble de longueur 2 m). Utiliser uniquement ce connecteur lors de la phase de raccordement**
- Electrovanne livrées avec vis de fixation et joint(s) de plan de pose
- Instructions d'installation/maintenance sont incluses avec chaque électrovanne

ENCOMBREMENTS (mm), MASSES (kg)



TYPE 01
CEI 335 / DIN 43650
IP65

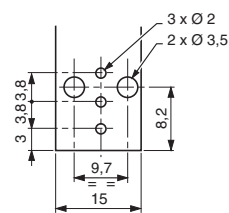


- ① Commande manuelle
- ② Fixation par 2 vis M3 x 20

fonction	connexion		
	1	2	3
2/2			
	NF	P	U
3/2			
	NF	P	U
	NO	E	U
	MIX	P2	U
	SEL	U 2	P
universelle			
			E
			P
			P1
			U 1

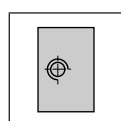
P : Pression U : Utilisation
E : Echappement

Plan de pose pneumatique : ISO 15218
(CNOMO E06.36.120N, taille 15)

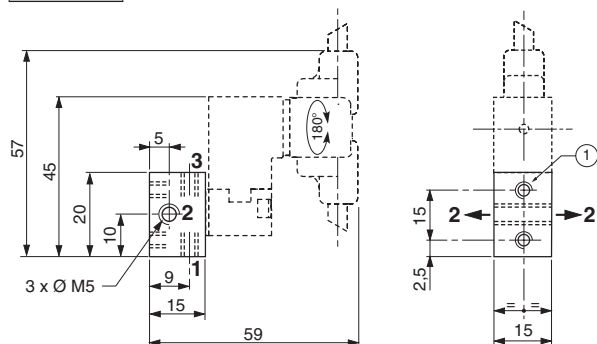


masse ⁽¹⁾
0,14

⁽¹⁾ Connecteur inclus.



Embase simple
Aluminium ou laiton

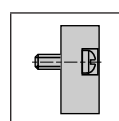


- ① Fixation : 2 trous M3 profondeur 4,5

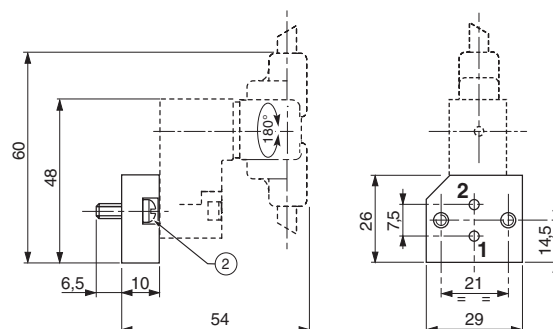
L'utilisation (2) peut se raccorder à gauche ou à droite de l'embase.

matériau	code	masse ⁽¹⁾
aluminium	88263002	0,011
laiton	30300001	0,034

⁽¹⁾ embase seule



ADAPTATEUR CNOMO TAILLE 30
(pour version NF uniquement)
Aluminium



- ② Fixation par 2 vis M4 x 10 (fournies)

code	masse ⁽²⁾
88263001	0,018

⁽²⁾ adaptateur seul