

Électrovannes ASCO™ NF, NO, à 2 voies

Série
223

À commande assistée, à piston non attelé, pour fluides haute pression | 1/4" et 3/4"

Caractéristiques et avantages

- Électrovannes à deux voies, pour services intensifs, pour la commande de l'air, des gaz neutres, de l'eau, de l'huile et d'autres gaz/fluides compatibles avec les matériaux d'étanchéité utilisés
- Fonctionnement des électrovannes avec une pression de service minimale
- Les électrovannes sont conformes à toutes les directives CE et UKCA applicables

Informations générales

Pression différentielle Voir « SPÉCIFICATIONS » [1 bar = 100 kPa]
Viscosité maximum 65 cSt (mm²/s)
Temps de réaction 15 - 60 ms

Fluides (*)	Plage de température (PT)	Matériaux d'étanchéité (*)
Air, gaz neutres, eau, huile	De -20 à +90 °C	PTFE/NBR

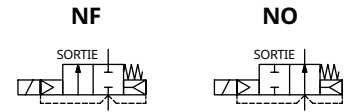
Matériaux en contact avec le fluide

(*) Vérifier la compatibilité des fluides en contact avec les matériaux

	Corps en laiton	Corps en acier inoxydable
Corps	Laiton	Acier inoxydable AISI 304
Tube culasse	Acier inoxydable	Acier inoxydable
Culasse et noyau mobile	Acier inoxydable	Acier inoxydable
Ressorts	Acier inoxydable	Acier inoxydable
Siège	Laiton	Acier inoxydable
Noyau-clapet	NBR ou PTFE	PTFE
Joints	NBR	NBR
Piston	Acier inoxydable	Acier inoxydable
Clapet piston	PTFE	PTFE
Joints piston	PTFE (chargé fibres de carbone)	PTFE (chargé fibres de carbone)
Bagues de déphasage	Cuivre	Argent

Caractéristiques électriques

Classe d'isolation de la bobine	F
Connecteur	Débrochable (câble Ø 6-10 mm)
Spécification du connecteur	ISO 4400/EN 175301-803, forme A
Sécurité électrique	CEI 335
Protection électrique	Moulée IP65 (EN 60529)
Tensions standard	CC (=) : 24 V - 48 V
(Autres tensions et 60 Hz disponibles sur demande)	CA (~) : 24 V - 48 V - 115 V - 230 V/50 Hz



Électrovannes ASCO™ NF, NO, à 2 voies

Série
223

À commande assistée, à piston non attelé, pour fluides haute pression | 1/4" et 3/4"

Option de préfixe	Puissances nominales				Plage de températures ambiantes du pilote (PT)	Bobine de remplacement		Type 1
	Appel	Maintien		Chaud/Froid		-	=	
	(VA)	(VA)	(W)	(W)		(°C)	230 V/50 Hz	
SC	55	23	10,5	9/11,2	-20 à +75	400425-117	400425-142	01
	78	35	16,7	-	-20 à +50	400425-217	-	01
	-	-	-	14/19,7	-20 à +25	-	400425-342	01
	110	33,6	15,4	12/16,8	-20 à +75	400525-117	400625-142	02
	240	43	20	16,8/23	-20 à +50	400525-217	400625-242	02

1 En ce qui concerne les dimensions, se reporter au(x) schéma(s) correspondant à chaque type de construction sur la/les page(s) suivante(s).

Diamètre de raccordement	Diamètre de passage	Coefficient de débit Kv		Pression différentielle de service (bar)								Puissance bobine (W)		Réf. catalogue		Options		
				min.	max. (PS)						Laiton					Acier inoxydable	FPM	EPDM
					Air (*)		Eau (*)		Huile (*)					~	=			
NF - Normalement fermé																		
Rp 1/4"	8	1,3	21,7	0,7	50	30	50	30	50	30	10,5	11,2	SCE223A421	SCE223A404	V	E	T	
				0,7	100	40	100	40	100	40	16,7	19,7	SCE223A425	SCE223A406	V	E	T	
Rp 3/8"	8	1,3	21,7	0,7	50	30	50	30	50	30	10,5	11,2	SCE223A423	SCE223A407	V	E	T	
				0,7	100	40	100	40	100	40	16,7	19,7	SCE223A427	SCE223A408	V	E	T	
Rp 1/2"	9	2,7	45	1,8	50	30	50	30	50	30	10,5	11,2	SCE223A422	SCE223A409	V	E	T	
				1,8	100	40	100	40	100	40	16,7	19,7	SCE223A403	SCE223A410	V	E	T	
Rp 3/4"	19	6,7	112	1,8	20	20	20	20	20	20	10,5	11,2	SCE223A424	SCE223A411	V	E	T	
				1,8	50	40	50	40	50	40	16,7	19,7	SCE223A405	SCE223A412	V	E	T	
NO - Normalement ouvert																		
Rp 1/4"	8	1,3	21,7	0,7	40	40	40	40	40	40	15,4	16,8	SCE223A525	SCE223A506	V	E	T	
Rp 3/8"	8	1,3	21,7	0,7	40	40	40	40	40	40	15,4	16,8	SCE223A527	SCE223A508	V	E	T	
Rp 1/2"	9	2,7	45	1,8	40	40	40	40	40	40	15,4	16,8	SCE223A503	SCE223A510	V	E	T	
Rp 3/4"	19	6,7	112	1,8	40	40	40	40	40	40	15,4	23,0	SCE223A505	SCE223A512	V	E	T	

Options

- Ces électrovannes peuvent également être livrées avec joints et clapets FPM (élastomère fluoré), EPDM (éthylène-propylène), CR (chloroprène) et PTFE. Utiliser le suffixe de l'option appropriée pour l'identification.
- Boîtier étanche équipé d'une bobine à bornes à vis solidaire conforme à la classe de protection IP67.
- Boîtiers antidéflagrants pour l'utilisation dans les zones 1/21-2/22, catégories 2-3 selon directive ATEX 2014/34/UE (voir section « Électrovannes antidéflagrantes »)
- Boîtiers électriques selon les normes « NEMA » sur demande
- Conformité aux normes « UL », « CSA » et autres normes locales disponible sur demande
- Autres types de raccords disponibles sur demande
- Connecteur avec visualisation et protection électrique intégrées ou avec câble de longueur 2 m (voir section « Électrovannes, bobines et Accessoires »)

Montage

- Les électrovannes peuvent être montées dans n'importe quelle position sans incidence sur leur fonctionnement.
- Le repère de raccordement est le suivant 8 = NPT (ANSI 1.20.3)
- Les instructions d'installation/de maintenance sont fournies avec chaque électrovanne.

Électrovannes ASCO™ NF, NO, à 2 voies

À commande assistée, à piston non attelé, pour fluides haute pression | 1/4" et 3/4"

Série
223

Pièces de rechange et accessoires		
Référence catalogue	Code kits de pièces de rechange	
	~	=
SCE223A403	C326654	C326653
SCE223A404	C326642	C326642
SCE223A405	C326655	C326655
SCE223A406	C326643	C326642
SCE223A407	C326642	C326642
SCE223A408	C326643	C326642
SCE223A409	C326653	C326653
SCE223A410	C326654	C326653
SCE223A411	C326655	C326655
SCE223A412	C326655	C326655
SCE223A421	C326642	C326642
SCE223A422	C326653	C326653
SCE223A423	C326642	C326642
SCE223A424	C326655	C326655
SCE223A425	C326643	C326642
SCE223A427	C326643	C326642
SCE223A503	C326658	C326659
SCE223A505	C326660	C326661
SCE223A506	C326656	C326657
SCE223A508	C326656	C326657
SCE223A510	C326658	C326659
SCE223A512	C326660	C326661
SCE223A525	C326656	C326657
SCE223A527	C326656	C326657

EXEMPLES DE COMMANDE :

SC	E	223	A	425	230 V/50 Hz
SC	E	223	A	421	MO 115 V/50 Hz
SC	8	223	A	403	V 24 V/CC
SC	8	223	A	412	230 V/50 Hz

Préfixe ———
 Raccord ———
 Code de base ———

Tension ———
 Suffixe ———

EXEMPLES DE COMMANDE KITS :

C326654 ⁽¹⁾	
C326660	V
C326642	E

Code de base ——— Suffixe ———

(1) Les préfixes/suffixes standard sont aussi applicables aux kits.

Électrovannes ASCO™ NF, NO, à 2 voies

Série
223

À commande assistée, à piston non attelé, pour fluides haute pression | 1/4" et 3/4"

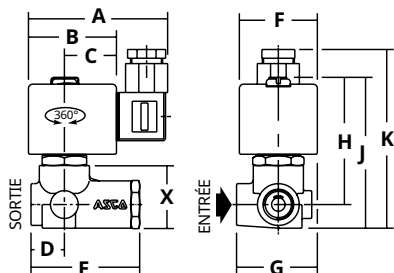
DIMENSIONS (mm), POIDS (kg)



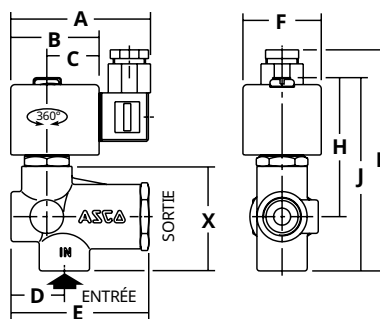
TYPE 01

Électrovanne préfixe « SC »
Moulage époxy
CEI 335/ISO 4400
IP65

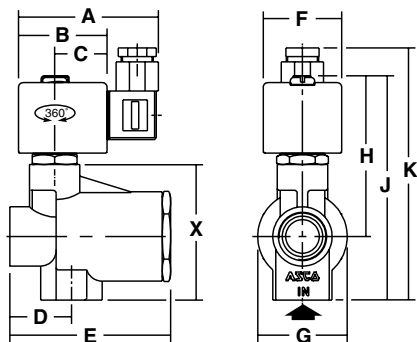
SCE223A404/A406/A407/A408 (CA/CC) SCE223A421/A423/A425/A427 (CA/CC)



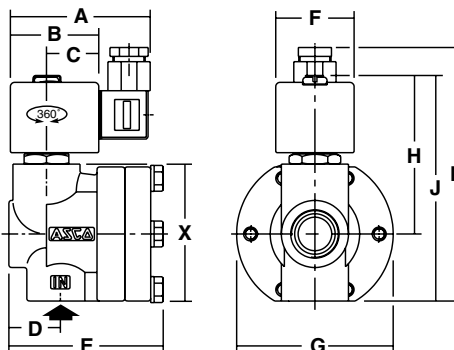
SCE223A403/A409/A410/A422 (CA/CC)



SCE223A405/A424 (CA/CC)



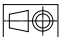
SCE223A411/A412 (CA/CC)



Électrovannes ASCO™ NF, NO, à 2 voies

Série
223

À commande assistée, à piston non attelé, pour fluides haute pression | 1/4" et 3/4"

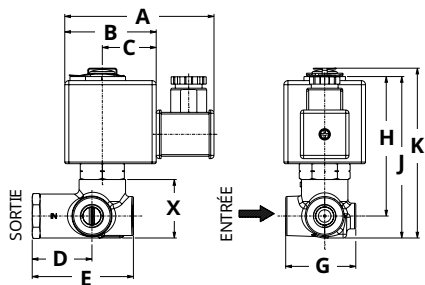
DIMENSIONS (mm), POIDS (kg) 



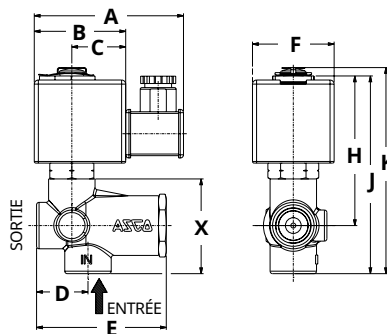
TYPE 02

Électrovanne préfixe « SC »
Moulage époxy
CEI 335/ISO 4400
IP65

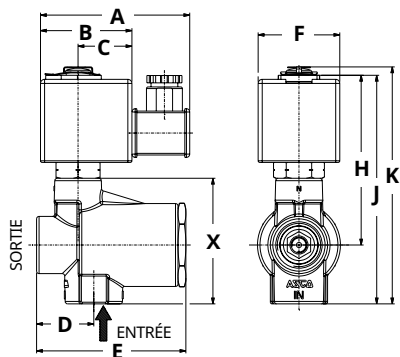
SCE223A506/A508/A525/A527 (CA/CC)



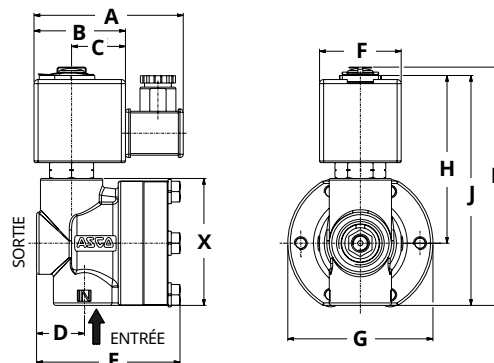
SCE223A503/A510 (CA/CC)



SCE223A505 (CA/CC)



SCE223A512 (CA/CC)



Électrovannes ASCO™ NF, NO, à 2 voies

À commande assistée, à piston non attelé, pour fluides haute pression | 1/4" et 3/4"

Série
223

Type	Option de préfixe	Réf. catalogue	A	B	C	D	E	F	G	H	J	K	X	Poids (2)
01	SC	SCE223A403	80	50	30	31	78	45	-	78	109	126	60	0,9
		SCE223A404	80	50	30	20	65	45	46	72	86	103	37	0,7
		SCE223A405	80	50	30	34	91	45	50	91	127	144	78	1,5
		SCE223A406	80	50	30	20	65	45	46	72	86	103	37	0,7
		SCE223A407	80	50	30	20	65	45	46	72	86	103	37	0,7
		SCE223A408	80	50	30	20	65	45	46	72	86	103	37	0,7
		SCE223A409	80	50	30	31	78	45	-	78	109	126	60	0,9
		SCE223A410	80	50	30	31	78	45	-	78	109	126	60	0,9
		SCE223A411	80	50	30	29	88	45	89	88	128	143	77	2,3
		SCE223A412	80	50	30	29	88	45	89	88	128	143	77	2,3
		SCE223A421	80	50	30	20	65	45	46	72	86	103	37	0,7
		SCE223A422	80	50	30	31	78	45	-	78	109	126	60	0,9
		SCE223A423	80	50	30	20	65	45	46	72	86	103	37	0,7
		SCE223A424	80	50	30	34	91	45	50	91	127	144	78	1,5
		SCE223A425	80	50	30	20	65	45	46	72	86	103	37	0,7
		SCE223A427	80	50	30	20	65	45	46	72	86	103	37	0,7
02	SC	SCE223A503	91	56	33	31	79	50	-	92	121	126	58	0,9
		SCE223A505	91	56	33	35	91	50	-	104	140	145	77	1,5
		SCE223A506	91	56	33	37	62	50	43	85	99	104	36	0,7
		SCE223A508	91	56	33	37	62	50	43	85	99	104	36	0,7
		SCE223A510	91	56	33	31	79	50	-	92	121	126	58	0,9
		SCE223A512	91	56	33	29	88	50	89	103	141	146	78	2,3
		SCE223A525	91	56	33	37	62	50	43	85	99	104	36	0,7
		SCE223A527	91	56	33	37	62	50	43	85	99	104	36	0,7

00044FR-2023/R01
La disponibilité, la conception et les spécifications sont susceptibles d'être modifiées sans préavis.
© 2023 Emerson Electric Co. Tous droits réservés.