

PRESENTATION

- Large plage de débits et de pressions différentielles
- Facilité de maintenance des pièces internes par démontage du tube-culasse
- Garniture de clapet FPM en standard pour une large plage de températures d'utilisation et une meilleure compatibilité chimique avec les fluides
- Commande manuelle en standard pour faciliter les opérations de maintenance (Sauf orifices Ø 4 et 5 mm)
- Interchangeabilité des têtes magnétiques en CA et CC, sans démontage de l'électrovanne
- Certifiée UL et CSA (bobine 4/6,9 W)
- Electrovanne compacte et de faible masse pour installation facile
- Electrovanne conforme aux Directives UE applicables

GENERALITES

Pression différentielle Voir «Sélection du matériel» [1 bar =100 kPa]
Viscosité maxi. admissible 40 cSt (mm²/s)
Temps de réponse 5 - 10 ms

fluides (*)	plage de température (TS)	garnitures (*)
air, gaz neutres, eau, huile	-10°C à +100°C	FPM (élastomère fluoré)

MATERIAUX EN CONTACT AVEC LE FLUIDE

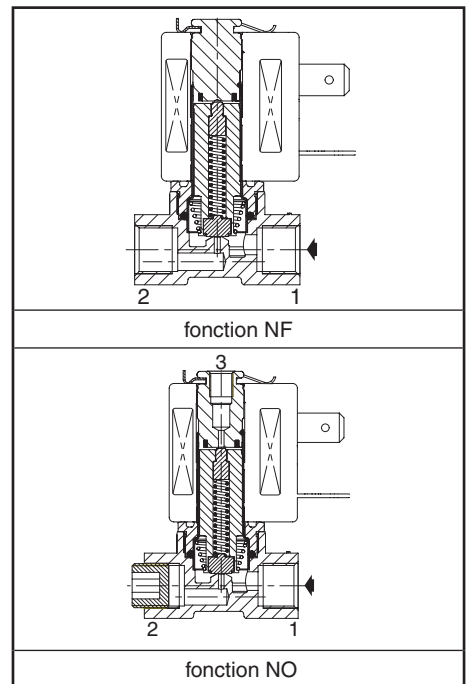
(*) Vérifier la compatibilité du fluide avec les matériaux en contact

	Corps laiton	Corps acier inox
Corps	Laiton	AISI 316
Tube-culasse	Acier inox	Acier inox
Culasse et noyau mobile	Acier inox	Acier inox
Ressorts	Acier inox	Acier inox
Siège	Laiton	Acier inox
Garnitures d'étanchéité	FPM	FPM
Clapet	FPM	FPM
Bague de déphasage	Cuivre	Cuivre

CARACTERISTIQUES ELECTRIQUES

Classe d'isolation bobine F
Connecteur Débrochable (câble Ø 6-8 mm ou Ø 6-10 mm)
Conformité connecteur DIN 43650, 11 mm, standard industriel B (type 01) ou ISO 4400 / EN 175301-803, forme A (type 02)
Conformité électrique CEI 335
Protection électrique Surmoulée IP65 (EN 60529)
Tensions standard CC (=) : 24V - 48V
 (Autres tensions et 60 Hz sur demande) CA (~) : 24V - 48V - 115V - 230V / 50 Hz

préfixe option	puissances nominales				plage temp. ambiante tête magnétique (TS) (C°)	bobine de rechange		type ⁽¹⁾
	appel ~	maintien ~	chaud/froid =			~	=	
	(VA)	(VA)	(W)	(W)		230 V/50 Hz	24 V CC	
SC	12	6	4	5 / 6,9	-10 à +60	400127-197	400127-142	01
	15	7	5	4 / 5	-10 à +60	400727-117	400727-185	02



⁽¹⁾ Voir encombrements page suivante

SELECTION DU MATERIEL

Ø raccordement	Ø de passage	coefficient de débit Kv		pression différentielle admissible (bar)								puissance bobine (W)		code		options	
				mini.	maxi. (PS)						laiton			acier inox	EPDM		
					air (*)	eau (*)		huile (*)		~							=
G	(mm)	(m ³ /h)	(l/min)		~	=	~	=	~	=	~	=	~/=	~/=			
NF - Normalement fermée																	
1/8	1,2	0,05	0,8	0	28	20	28	20	28	20	4	6,9	SCG256B001VMS	SCG256B013VMS	E	-	-
	1,6	0,08	1,33	0	20	12	20	12	20	12	4	6,9	SCG256B002VMS	SCG256B014VMS	E	-	-
	2,0	0,11	1,83	0	15	6	15	6	15	6	4	6,9	SCG256B003VMS	SCG256B015VMS	E	-	-
	2,4	0,13	2,16	0	12	4	12	4	12	4	4	6,9	SCG256B004VMS	SCG256B016VMS	E	-	-
1/4	1,6	0,08	1,33	0	20	12	20	12	20	12	4	6,9	SCG256B402VMS	SCG256B414VMS	-	-	-
					20	15	20	15	20	15	5	5	SCG256B466VMS	SCG256B434VMS	-	-	-
	2,4	0,16	2,67	0	12	4	12	4	12	4	4	6,9	SCG256B404VMS	SCG256B416VMS	-	-	-
					15	8	15	8	15	8	5	5	SCG256B470VMS	SCG256B436VMS	-	-	-
	4	0,33	5,5	0	5	2	5	2	5	2	5	5	SCG256B471V	-	-	-	-
	5	0,45	7,5	0	3	1	3	1	3	1	5	5	SCG256B472V	-	-	-	-
NO - Normalement ouverte																	
1/8	1,2	0,05	0,8	0	10	10	10	10	10	10	4	6,9	SCG256B006VMS	SCG256B018VMS	E	-	-

OPTIONS

- Ces électrovannes peuvent également être livrées avec garnitures et clapet EPDM (éthylène-propylène). Ajouter le suffixe optionnel dans le code (version 1/8 uniquement)
- Têtes magnétiques selon directive ATEX 2014/34/UE, zones 1/21-2/22, catégories 2-3 (www.asco.com)
- Bobine à sortie de fils, utiliser le préfixe L (exemple : LG256B001VMS) (bobine 4 W/6,9 W uniquement)
- Application oxygène avec garnitures et clapet en FPM, suffixe NV, exemple : SCG256B001NVMS
- Electrovanne intégrées dans barreaux, Ø de passage 1,2 - 1,6 - 2 - 2,4 mm (www.asco.com)
- Version sans commande manuelle sur demande
- Autres raccords réalisables sur demande
- Connecteur avec visualisation et protection électrique intégrées ou avec câble de longueur 2 m (www.asco.com)

INSTALLATION

- Possibilité de montage des électrovannes dans toutes les positions
- Fixation par 2 trous prévus dans le corps
- Le repère de raccordement est le suivant : G = G (ISO 228/1)
- Instructions d'installation/maintenance sont incluses avec chaque électrovanne

EXEMPLES DE COMMANDES :

SC	G	256	B 001	VMS	230V / 50 Hz
SC	G	256	B 002	EMS	115V / 50 Hz
SC	G	256	B 014	NVMS	24V / CC
SC	G	256	B 001	FWMS	24V / CC
SC	G	256	B 471	V	230V / 50 Hz
SC	G	256	B 006	VMS	230V / 50 Hz

préfixe
 taraudage orifice
 code de base

tension
 suffixe

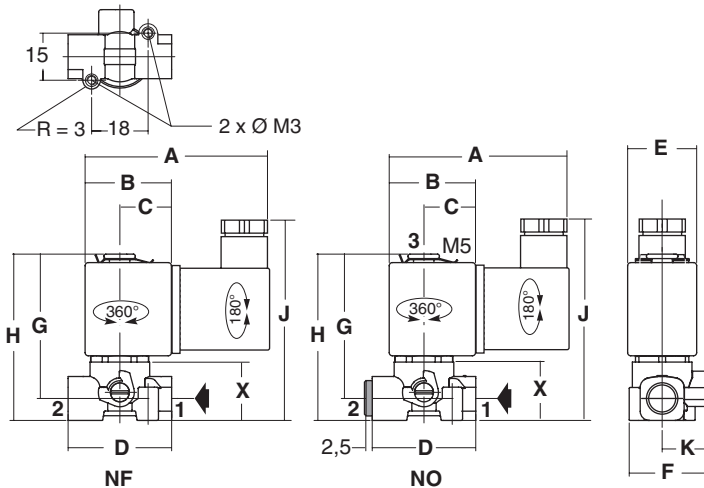
ENCOMBREMENTS (mm), MASSES (kg)



TYPE 01

Tête préfixe "SC"
 Surmoulée époxy
 CEI 335 / DIN 43650
 IP65

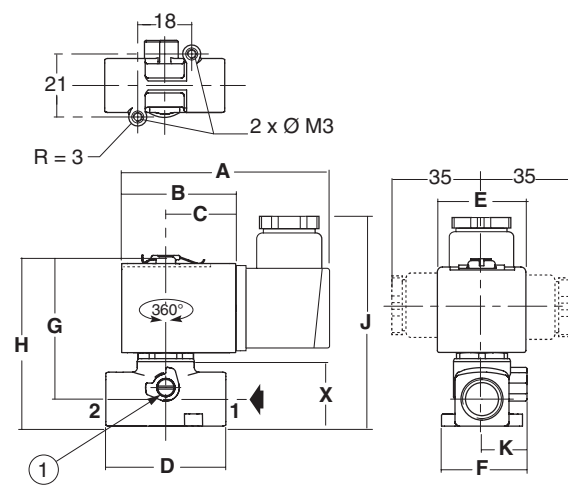
NF (1/8) : SCG256B001V/002V/003V/004V/013V/014V/015V/016V
 NO (1/8) : SCG256B006V/018V



TYPE 02

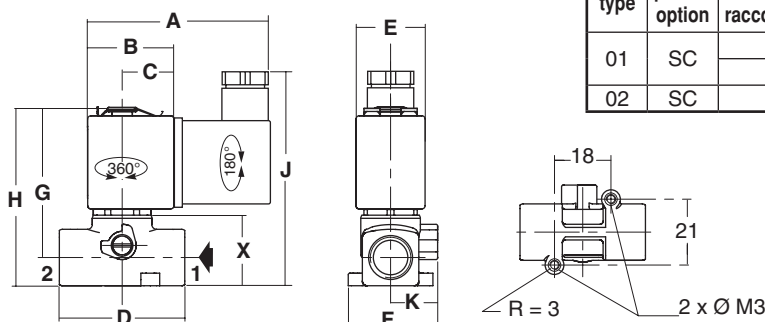
Tête préfixe "SC"
 Surmoulée époxy
 CEI 335 / ISO 4400
 IP65

NF (1/4) : SCG256B434VMS/436VMS/466VMS/470VMS/471V/472V



① Sauf codes : SCG256B471V/472V

NF (1/4) : SCG256B402VMS/404VMS/414VMS/416VMS



type	préfixe option	Ø raccordement	A	B	C	D	E	F	G	H	J	K	X
01	SC	1/8	60,5	27,5	16,5	33	22	25,5	46	53	69	15	18,6
		1/4	60,5	27,5	16,5	40	22	28,5	48	57	76	15	23,4
02	SC	1/4	76	38	23,3	40	29,7	28,5	48	57	78,5	15	23,4

type	préfixe option	Ø raccordement	masse ⁽²⁾	
			laiton	acier inox
01	SC	1/8	0,152	0,148
		1/4	0,180	0,177
02	SC	1/4	0,235	0,232

²⁾ Bobine et connecteur compris.

Consulter notre documentation sur : www.asco.com