

PRESENTATION

- Electrovanne pour le contrôle de fluides agressifs ou neutres, dans des applications médicales et d'analyses
- Séparation totalement hermétique entre la commande électromagnétique et le fluide :
 - Assure un maximum de pureté du fluide sans contamination par perte de particules des pièces en mouvement de l'électrovanne
 - Grande fiabilité de fonctionnement dans les applications avec des fluides particulièrement agressifs
- Echange thermique réduit entre la partie commande et le fluide
- Cavité interne étudiée pour un rinçage optimal avec une parfaite capacité à l'auto-drainage
- Volume mort très faible
- Grâce à son système de levier spécifique sur le basculeur : pas d'effet de pompe et absence de gommage
- Connexions électriques débrochables ou à sortie de fils

GENERALITES

Pression différentielle	-0,9 à +10 bar (utilisable sur le vide 0,1 bar abs.) [1 bar =100 kPa]
Viscosité maxi. admissible	20 cSt (mm ² /s)
Temps de réponse	< 20 ms
Volume interne	< 75 µl (raccord non compris)

fluides (*)	plage de température (TS)	garnitures (*)
liquides ou gazeux (filtré 50 µm)	+5°C to + 50°C	FFPM (élastomère perfluoré)
		FPM (élastomère fluoré)
		EPDM (éthylène-propylène)

MATERIAUX EN CONTACT AVEC LE FLUIDE

(*) Vérifier la compatibilité du fluide avec les matériaux en contact

Corps	PEEK
Membrane d'actionneur	FFPM (FPM and EPDM option EPDM)
Garnitures d'étanchéité	FFPM (FPM and EPDM option EPDM)

AUTRES MATERIAUX

Pièces internes Acier inox

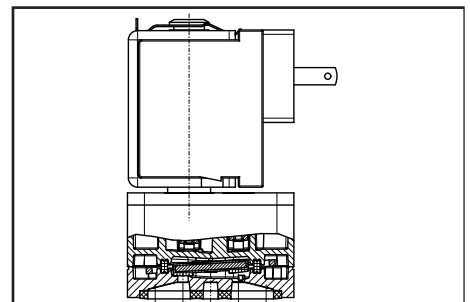
CARACTERISTIQUES ELECTRIQUES

Classe d'isolation bobine	F
Connecteur	A fiches ou sortie de fils ⁽²⁾
Conformité connecteur	A fiches : DIN 46340, sortie de fils : AWG 24
Conformité électrique	CEI 335
Protection électrique	Surmoulée IP40 à fiches (EN 60529) Surmoulée IP66 sortie de fils (EN 60529)
Tensions standard	CC (=) : 12V - 24V ^{-5% / +10%}

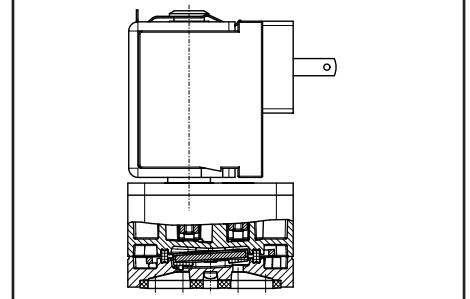
(Autres tensions sur demande)

electrical connection	puissances nominales			⁽⁴⁾ =	plage temp. ambiante tête magnétique (TS) (C°)	type ⁽¹⁾
	appel	maintien				
	(VA)	(VA)	(W)			
S0	-	-	-	4	+10 à + 50	01
L0	-	-	-			02

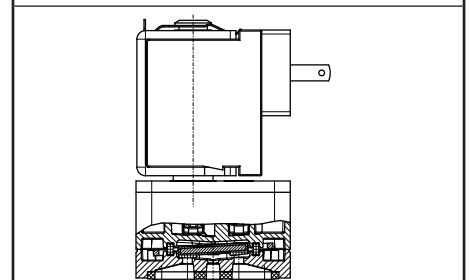
⁽¹⁾ Voir encombrements page : 47
⁽²⁾ Fils de connexion, longueur 0,45 m.



2/2, fonction NF



2/2, fonction NO

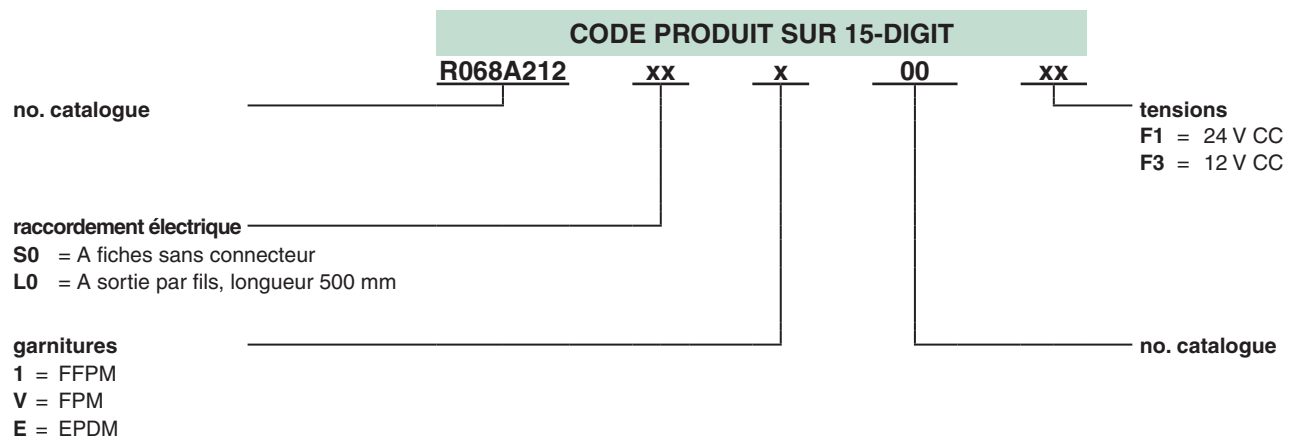


3/2, fonction U

SELECTION DU MATERIEL

Ø raccorde-ment	Ø de passage (mm)	coefficient de débit Kv (m³/h) (l/min)		pression différentielle admissible (bar)		puissance bobine (W)	code
				mini	maxi (PS)		corps PEEK
					gaz liquides (*)		
2/2 NF - normalement fermée							
à applique ⁽¹⁾	0,8	0,021	0,35	-0,9	8	4	R068A212xxx00xx
	1,2	0,036	0,60	-0,9	4	4	R068A214xxx00xx
	1,6	0,042	0,70	-0,9	2	4	R068A216xxx00xx
2/2 NO - Normalement ouverte							
à applique ⁽¹⁾	0,8	0,021	0,35	-0,9	8	4	R068A222xxx00xx
	1,2	0,036	0,60	-0,9	4	4	R068A224xxx00xx
	1,6	0,042	0,70	-0,9	2	4	R068A226xxx00xx
3/2 U - Universelle							
3/2 U - Universelle	0,8	0,021	0,35	-0,9	8	4	R068A232xxx00xx
	1,2	0,036	0,60	-0,9	4	4	R068A234xxx00xx
	1,6	0,051	0,80	-0,9	2	4	R068A236xxx00xx
1/4-28UNF	0,8	0,021	0,35	-0,9	8	4	0068A232xxx00xx
	1,2	0,036	0,60	-0,9	4	4	0068A234xxx00xx
	1,6	0,051	0,80	-0,9	2	4	0068A236xxx00xx
à applique	0,8	0,021	0,35	-0,9	8	4	6068A232xxx00xx
	1,2	0,036	0,60	-0,9	4	4	6068A234xxx00xx
	1,6	0,051	0,80	-0,9	2	4	6068A236xxx00xx

⁽¹⁾ 2 vis de fixation M2,5 mm à tête hexagonale, 1,5 mm sur plats, en acier inox, fournies.

COMMENT COMMANDER


Exemple de commande : R068A216S0E00F1 = 2/2 NF (normalement fermée), Ø de passage 1,6 mm, corps à applique largeur 16 mm, avec fiches de connexion sans connecteur, garnitures EPDM, 24 V CC

OPTIONS

- Autres embases, nous contacter

INSTALLATION

- Possibilité de montage des électrovannes dans toutes les positions
- Electrovanne à applique fournie avec joint de plan de plan de pose

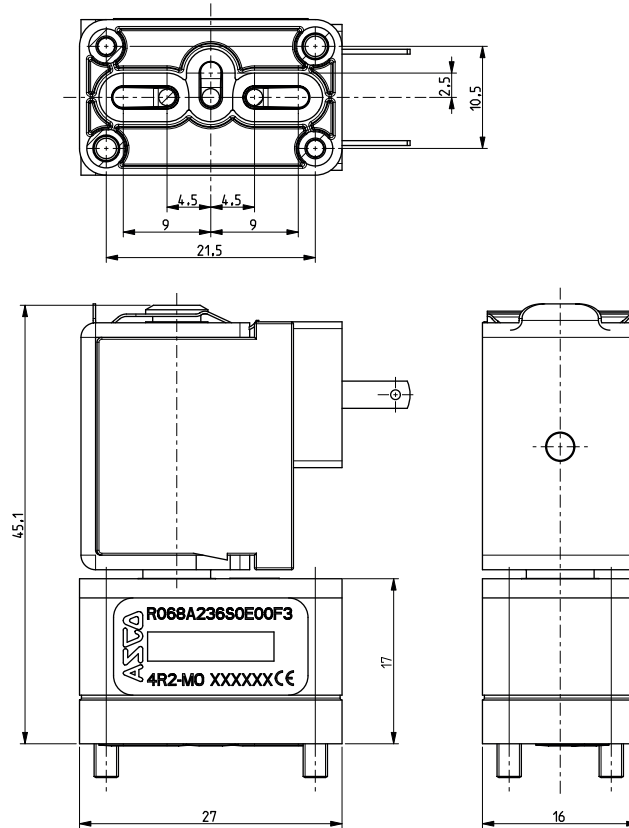
ENCOMBREMENTS (mm), MASSES (kg)



TYPE 01

Bobine à connecteur débrochable (S0)
DIN 46340
IP40

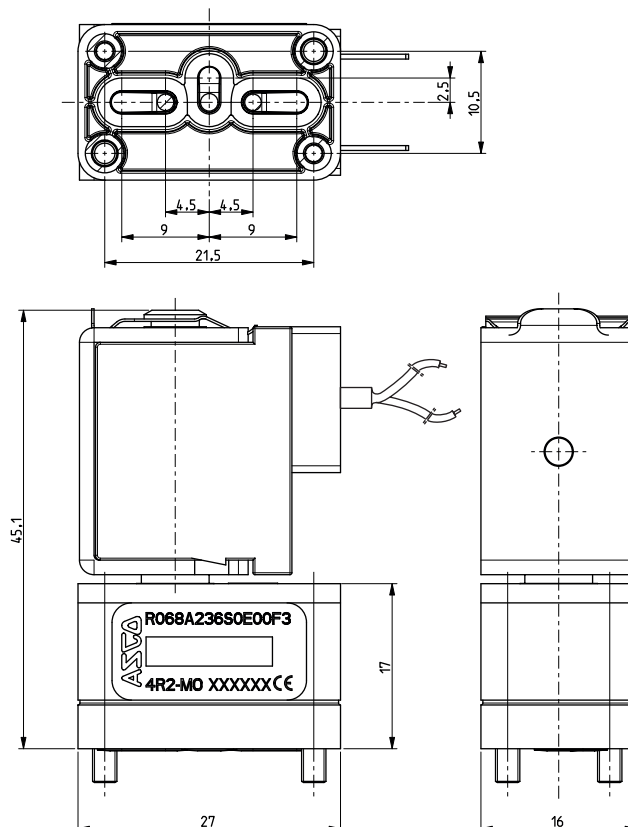
R068...S0...F...



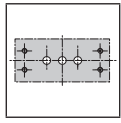
TYPE 02

Tête magnétique à raccordement par fils (L0)
AWG 24, cable ends 500 mm long
IP66

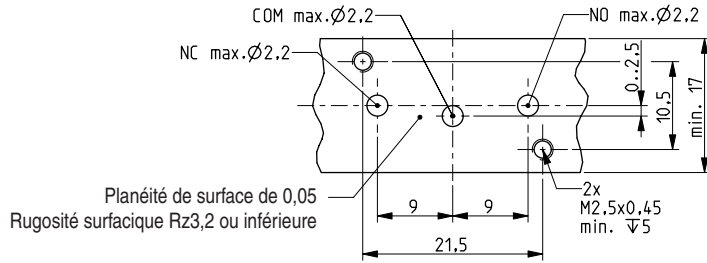
R068...L0...F...



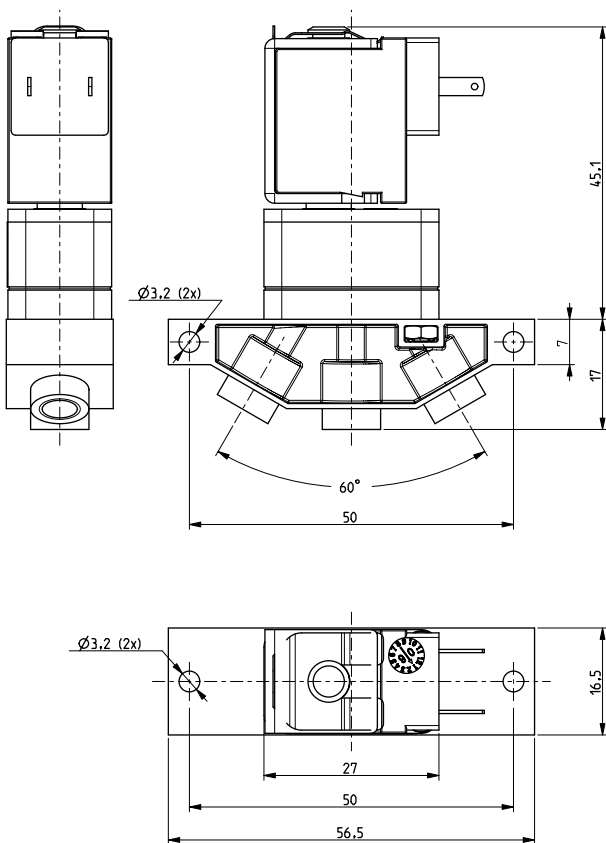
ENCOMBREMENTS (mm), MASSES (kg)



PLAN DE POSE DE L'EMBASE



VERSION 1/4 - 28 UNF



VERSION A RACCORDEMENT PAR CANULES

