

PRESENTATION

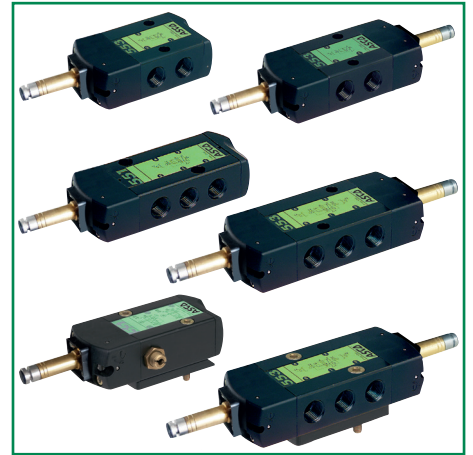
- Distributeur garantissant en standard une complète isolation des composants internes contre les liquides, poussières, et autres agents présents dans l'environnement (version étanche par rapport à l'atmosphère)

GENERALITES

Fluide	Air ou gaz neutre filtré, lubrifié ou non
Pression d'utilisation	2 à 10 bar
Température ambiante	-25°C à +60°C (La plage de température peut être limitée en fonction des limites de l'opérateur)
Débit (Qv à 6 bar)	série 551 860 l/min (ANR) - Kv : 12,5 série 553 3800 l/min (ANR) - Kv : 52,5

CONSTRUCTION DISTRIBUTEURS

Corps, embouts	Aluminium anodisé noir
Pièces internes	Acier inox, POM (polyacétal), aluminium
Garnitures d'étanchéité	NBR (nitrile), PUR (polyuréthane)



⚠ Ces distributeurs ne peuvent être montés qu'avec les têtes PV, WBLP et SG dont les références sont données en pages 5, 7 et 9.

SELECTION DU MATERIEL

TARAUDE	fonction symbole	pilotage		pipe size	series	code base ATEX	suffixe	
		commande	rappel				M	MS
3/2 NF		électropneumatique	ressort	1/4	551	❖551A005GD	●	●
				1/2	553	❖553A005GD	-	●
3/2 NF		électropneumatique	électropneumatique	1/4	551	❖551A006GD	●	●
				1/2	553	❖553A006GD	-	●
5/2		électropneumatique	ressort	1/4	551	❖551A017GD	●	●
				1/2	553	❖553A017GD	-	●
5/2		électropneumatique	électropneumatique	1/4	551	❖551A018GD	●	●
				1/2	553	❖553A018GD	-	●
5/3 W1		électropneumatique	électropneumatique	1/4	551	❖551A067GD	●	●
				1/2	553	❖553A067GD	-	●
5/3 W3		électropneumatique	électropneumatique	1/4	551	❖551A068GD	●	●
				1/2	553	❖553A068GD	-	●

NAMUR

3/2 - 5/2		électropneumatique	ressort	1/4	551	❖551A001GD	●	●
				1/2	553	❖553A001GD	-	●
3/2 - 5/2		électropneumatique	électropneumatique	1/4	551	❖551A002GD	●	●
				1/2	553	❖553A002GD	-	●
5/3 W1		électropneumatique	électropneumatique	1/4	551	❖551A065GD	●	●
				1/2	553	❖553A065GD	-	●
5/3 W3		électropneumatique	électropneumatique	1/4	551	❖551A066GD	●	●
				1/2	553	❖553A066GD	-	●

❖ Sélectionner **B** pour NPT ANSI 1.20.3 ou sélectionner **G** pour ISO G (228/1) ● Version disponible - Non réalisable

(M) Avec réducteur de débit

(MS) Avec commande manuelle

Nota : Ne pas raccorder l'alimentation de pression à l'orifice 3 d'échappement. Pour fonction distributrice ou NO nous consulter.

Pour votre commande, nous préciser :

G 551 A 001 GDMMS		
G 553 A 018 GD		
taraudage orifice _____	_____	_____
code de base _____	_____	_____ suffixe

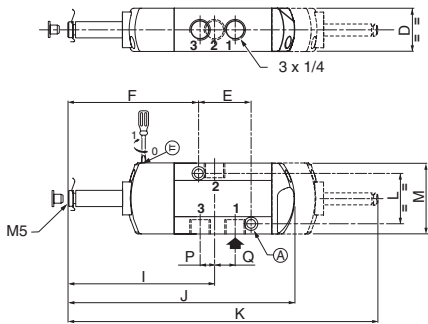
OPTIONS

- Autres types de raccordement disponibles sur demande

ENCOMBREMENTS (mm), MASSES (kg)

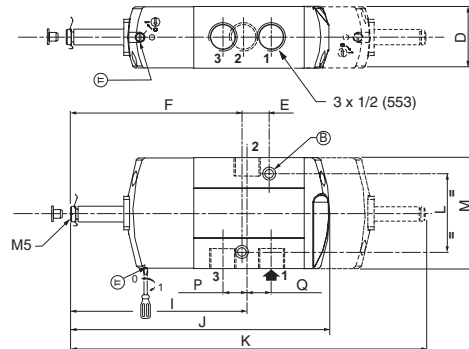


551A005GD / A006GD



- ① 2 trous de fixation Ø 5,3; Lamage : Ø 9, profondeur 5 mm

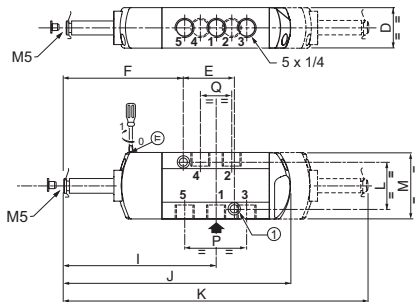
553A005GD / A006GD



- ② 2 trous de fixation Ø 6,5; Lamage : Ø 11, profondeur 6 mm

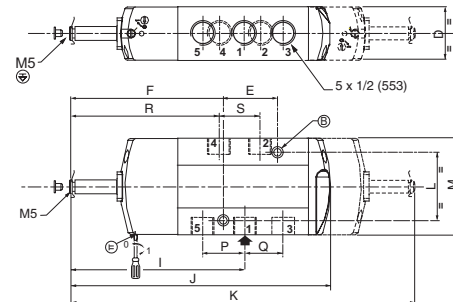
type	D	E	F	I	J	K	L	M	P	Q
551	27,5	33	83,5	93,5	145	198	32	45	9,5	12
553	40,2	16	114,2	111,6	170,2	233,3	51	72,3	12,1	19,5

551A017GD / A018GD / A067GD / A068GD



- ① 2 trous de fixation Ø 5,3; Lamage : Ø 9, profondeur 5 mm

553A017GD / A018GD / A067GD / A068GD

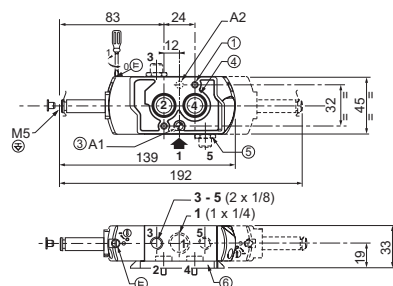


- ② 2 trous de fixation Ø 6,5; Lamage : Ø 11, profondeur 6 mm

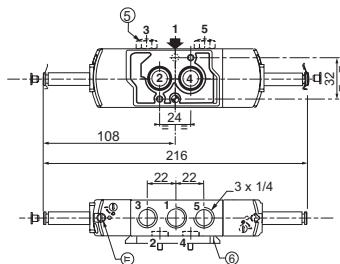
type	D	E	F	I	J	K	L	M	P	Q	R	S
551	27,5	32	82,5	105,5	157	210	32	45	9,5	12	-	-
553	40,2	43	114,5	130,5	197,5	261	51	72,3	12,1	19,5	111	31,6

ENCOMBREMENTS (mm), MASSES (kg)

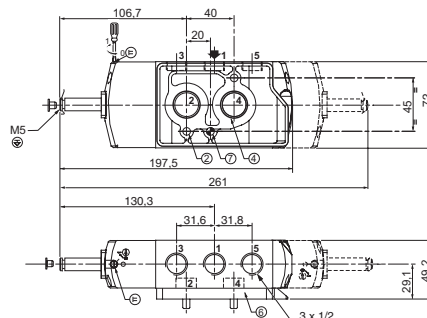
551A001GD / A002GD



551A065GD / A066GD
(W1 - W3)



553A001GD / A002GD - 553A065GD / A066GD



- ① 2 trous de fixation Ø 5,3; Lamage : Ø 9, profondeur 5 mm
- ② 2 trous de fixation Ø 6.5; Lamage : Ø 11, profondeur 6 mm
- ③ 1 trou pour détrompeur 5 mm (Series 551)
- en position A1 : avec plaque fonction 3/2 NF
- en position A2 : avec plaque fonction 5/2
- ④ 2 joints toriques fournis
- ⑤ Réducteur (G 1/8, 3/2 NF-5/2, série 551) ou protecteur d'échappement
- ⑥ Plaque interface
- ⑦ 1 trou pour détrompeur 6,5 mm (Série 553). Position identique pour plaque 3/2 NF ou 5/2
- ⊕ Echappement du pilotage raccordable

PRESENTATION

- Tête magnétique antidéflagrante, destinée à être utilisée en atmosphères explosibles, zones 1-21, examen CE de type selon Directive ATEX 2014/34/UE
N° de l'attestation CE de type : **BAS 98 ATEX 2168 X**
N° Certificat de conformité IECEx : **IECEx SIR 06.109X**
- Le respect des exigences essentielles en ce qui concerne la sécurité et la santé est assuré par la conformité aux normes internationales et européennes EN-CEI 60079-0 et EN-CEI 60079-18
- Raccordement par câble noyé de longueur 2 m
- Degré de protection IP67
- Tête magnétique associable à une gamme étendue d'électrovannes et d'électrodistributeurs

CONSTRUCTION

Boîtier tête magnétique

Plaque signalétique

Mode de protection

Encapsulation époxy

Polyester

IECEx / II 2G Ex mb IIC T5..T3 Gb

IECEx / II 2D Ex mb IIIC 100°C..200°C Db IP67



Ces têtes magnétiques ne peuvent être montées qu'avec les 551 / 553 présentés en page 1.

CARACTERISTIQUES ELECTRIQUES

produit application	tension	longueur de câble (m)	code article
551	24 V - 50/60 Hz-4 W	2	513329-001
	48 V - 50/60 Hz-4 W		513329-002
	115 V - 50/60 Hz-4 W		513329-003
	120 V - 50/60 Hz-4 W		513329-004
	230 V - 50/60 Hz-4 W		513329-005
	24 V - CC-3 W		513329-006
	48 V - CC-3 W		513329-007
	110 V - CC-3 W		513329-008
553	24 V - 50 Hz-4 W	2	513329-009
	48 V - 50 Hz-4 W		513329-010
	115 V - 50 Hz-4 W		513329-011
	230 V - 50 Hz-4 W		513329-012
	24 V - CC-6,9 W		513329-013
551	48 V - CC-6,9 W	4	513329-014
	24 V - CC-3 W		513329-015
	230 V - 50 Hz-4 W		513329-016

CLASSIFICATION PAR TEMPERATURE

Bobines CA (~)

Bobines CC (=)

Pn (watt)	taille bobine		ambiante maxi °C ⁽¹⁾			
	EM5		température de surface			
			T6 85°C	T5 100°C	T4 135°C	T3 200°C
classe d'isolation F (155°C) 100% E.D.						
4,0 ⁽²⁾	●		-	-	60	65
6,3 ⁽³⁾	●		-	-	-	65

Pn (watt)	taille bobine		ambiante maxi °C ⁽¹⁾			
	EM5		température de surface			
			T6 85°C	T5 100°C	T4 135°C	T3 200°C
classe d'isolation F (155°C) 100% E.D.						
3,0 ⁽⁴⁾	●		-	40	60	60
6,9 ⁽⁵⁾	●		-	-	-	40

Vérifier que la puissance soit compatible avec le produit sélectionné.

⁽¹⁾ Température ambiante minimum : -40°C. Cette température peut-être limitée par la plage de température de fonctionnement de la vanne ou du distributeur.

⁽²⁾ CA, série 551, pilote intégré

⁽³⁾ CA, série 553

⁽⁴⁾ CC, série 551, pilote intégré

⁽⁵⁾ CC, série 553

RACCORDEMENT

- La bobine s'oriente sur 360° pour ajuster la position du câble

ENCOMBREMENTS (mm), MASSES



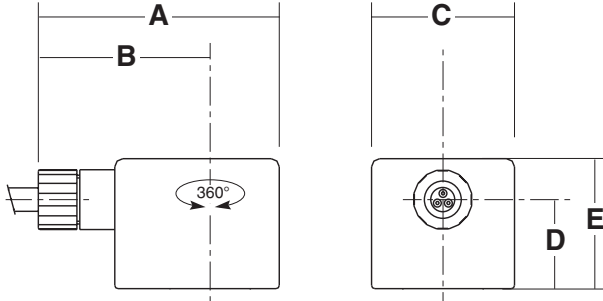
TYPE PV

Têtes préfixe "PV"

Revêtement époxy

EN-CEI 60079-18

II 2G Ex mb IIC Gb - II 2D Ex mb IIIC Db IP67



taille	A	B	C	D	E
EM5	60	45	29	18	26

PRESENTATION

- Tête magnétique antidéflagrante, destinée à être utilisée en atmosphères explosibles, zones 1-21, examen CE de type selon Directive ATEX 2014/34/UE
N° de l'attestation CE de type : **LCIE 12 ATEX 3005 X**
N° Certificat de conformité IECEx : **IECEx LCI 12.0002X**
- Le respect des exigences essentielles en ce qui concerne la sécurité et la santé est assuré par la conformité aux normes internationales et européennes EN-CEI 60079-0, EN-CEI 60079-7, EN-CEI 60079-18 et EN-CEI 60079-31
- Raccordement électrique aisé par des bornes à vis sur la bobine
- Version à courant continu avec protection électrique intégrée
- Un thermo-fusible (en CA/CC) noyé dans la bobine assure la protection thermique en cas de surtension prolongée ou de blocage de l'électrovanne en circuit ouvert
- Le boîtier est équipé d'un presse-étoupe pour câble non armé de Ø de gaine de 7 à 8,5 mm
- Degré de protection IP67
- Tête magnétique associable à une gamme étendue d'électrovannes et de distributeurs

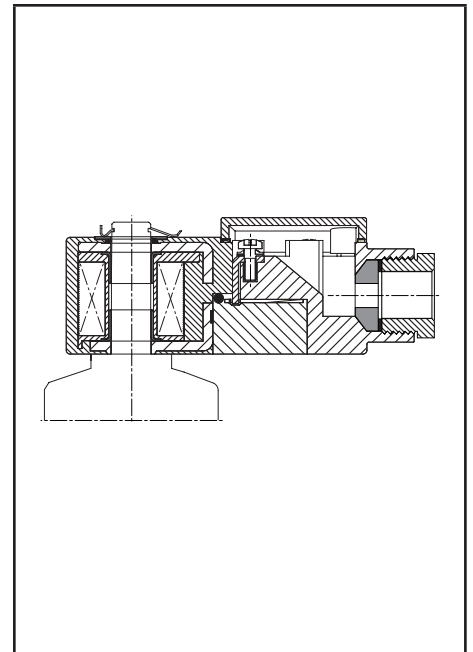


CONSTRUCTION

Boîtier tête magnétique
Presse-étoupe
Plaque signalétique
Raccordement bobine
Mode de protection



PBT
PA 66, M20 x 1,5
Polyester
Bornes à vis solidaire du bobinage
II 2G Ex e mb IIC T4 Gb
II 2D Ex tb IIIC T 135°C Db IP67



CARACTERISTIQUES ELECTRIQUES

produit application	tension	code article
551 -553	24 V - 50 Hz-3,5 W	513327-001
	48 V - 50 Hz-3,5 W	513327-002
	115 V - 50 Hz-3,5 W	513327-003
	230 V - 50 Hz-3,5 W	513327-004
	24 V - DC-4 W	513327-005
	48 V - DC-4 W	513327-006
	110 V - DC-4 W	513327-007

CLASSIFICATION PAR TEMPERATURE

Bobines CA (-)

Pn (watt)	taille bobine WBLP	ambiante maxi °C ⁽¹⁾	
		température de surface	T4 135°C
classe d'isolation F (155°C) 100% E.D.			
3,5 ⁽²⁾	●		65

Bobines CC (=)

Pn (watt)	taille bobine WBLP	ambiante maxi °C ⁽¹⁾	
		température de surface	T4 135°C
classe d'isolation F (155°C) 100% E.D.			
4	●		65

⚠ Ces têtes magnétiques ne peuvent être montées qu'avec les 551 / 553 présentés en page 1.

Vérifier que la puissance soit compatible avec le produit sélectionné.

⁽¹⁾ Température ambiante minimum : -40°C. Cette température peut-être limitée par la plage de température de fonctionnement de la vanne ou du distributeur.

RACCORDEMENT

- Le boîtier dispose d'une borne de masse externe et interne
- La tête magnétique s'oriente sur 360° pour ajuster la position d'entrée de câble

COMMANDE

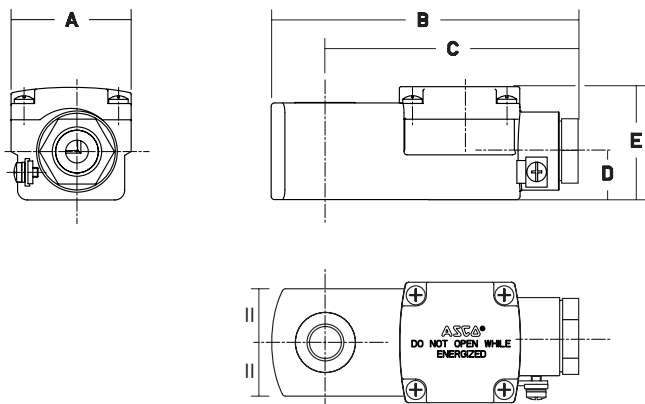
Pour votre commande se référer au tableau ci-dessus.

ENCOMBREMENTS (mm), MASSES (kg)



TYPE WBLP

Tête préfixe "WBLP"
 EN-CEI 60079-7, EN-CEI 60079-18 et EN-CEI 60079-31
 II 2G Ex e mb IIC T4 Gb, II 2D Ex tb IIIC T135°C Db IP67



préfixe	A	B	C	D	E	masse
WBLP	37	98	81,5	15	35,2	0,18

PRESENTATION

- Tête magnétique antidéflagrante, destinée à être utilisée dans les applications poussières en atmosphères explosibles, zone 22, examen CE de type selon Directive ATEX 2014/34/UE
- Le respect des exigences essentielles en ce qui concerne la sécurité et la santé est assuré par la conformité aux normes européennes EN 60079-0 et EN 60079-31
- L'ensemble constitué de la bobine et du connecteur est IP65
- Tête magnétique associable à une gamme étendue d'électrovannes et d'électrodistributeurs

CONSTRUCTION

Bobine	Encapsulation époxy
Boîtier connecteur	PA chargé fibres de verre
Conformité connecteur	
taille 22 (11 mm)	EN 175301-803 standard industriel forme B
taille 30 (18 mm)	ISO 4400 / EN 175301-803, forme A
Plaque signalétique	Polyester
Mode de protection	SG (électrovannes) :
	⊕ II 3 D, Ex tc IIIC T115°C Dc IP65X
	SG (Décolmatage de filtres):
	⊕ II 3 D, Ex tc IIIC T110°C Dc IP65X]

CONSTRUCTION

Version standard	PA (polyamide), chargé fibres de verre
Boîtier avec LED et protection	PA
Boîtier avec câble PVC	PA (polyamide), chargé fibres de verre
Garnitures d'étanchéité	joint torique FPM, joint EPDM [option taille 30 : VMQ (silicone)]



⚠ Ces têtes magnétiques ne peuvent être montées qu'avec les 551 / 553 présentés en page 1.

CARACTERISTIQUES ELECTRIQUES

produit application	tension	code article	produit application	tension	code article
551 (XM5)	24 V - 50/60 Hz-2,5 W	513328-001	553 (C25)	24 V - 50/60 Hz-5 W	513328-009
	48 V - 50/60 Hz-2,5 W	513328-002		48 V - 50/60 Hz-5 W	513328-010
	115 V - 50 Hz-2,5 W	513328-003		115 V - 50 Hz-5 W	513328-011
	230 V - 50/60 Hz-2,5 W	513328-004		230 V - 50 Hz-5 W	513328-012
	12 V - DC-2,5 W	513328-005		12 V - DC-5 W	513328-013
	24 V - DC-2,5 W	513328-006		24 V - DC-5 W	513328-014
	48 V - DC-2,5 W	513328-007		48 V - DC-5 W	513328-015
	110 V - DC-2,5 W	513328-008		110 V - DC-5 W	513328-016

	puissance CA maxi (W)	puissance CC maxi (W)
SG	17,1	11,6

CLASSIFICATION PAR TEMPERATURE

	température de surface	température ambiante mini	température ambiante maxi	E.D. ⁽¹⁾
SG	115°C	-10°C	+50°C	100%

⁽¹⁾ Facteur de marche (FM).

EXEMPLES DE COMMANDE

Pour votre commande se référer au tableau ci-dessus.

INSTALLATION

- Le package comprend l'électrovanne avec la bobine montée et le connecteur non monté
- La bobine dispose d'un raccordement de masse
- Raccordement facilité par connecteur débrochable
- Instructions d'installation/maintenance sont incluses avec chaque bobine
- La bobine de rechange est toujours livrée avec le connecteur en une unique référence

ENCOMBREMENTS (mm), MASSES



TYPE 01

Coil + connector size 22 (11 mm)
EN 175301-803 industry standard form B
IP65

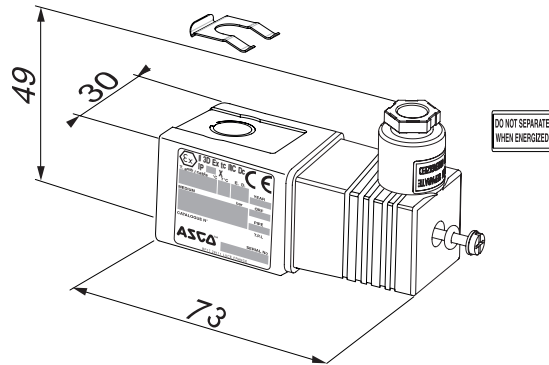
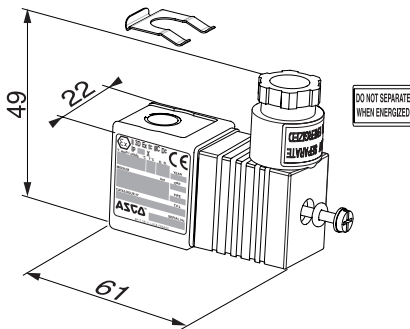
Series (XM5)



TYPE 02

Bobine + connecteur taille 30 (18 mm)
ISO 4400 / EN 175301-803, forme A
IP65

Série (C25)



type	masse (kg)
XM5	0,092
C25	0,156