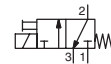




MINI-ELECTROVANNE

plan de pose ISO 15218 (CNOMO, taille 15)
à commande directe, corps à applique
connecteur taille 15

NF



NO



U



3/2
Série
302

PRESENTATION

- Electrovanne de pilotage compacte et monobloc à raccordement par connecteur à broches : EN 175301-803, standard industriel forme C, entraxe 9,4 mm, ou EN 175301-803, forme C, entraxe 8 mm
- Versión avec ou sans visualisation et protection électrique intégrées. LED visible dans 3 directions
- Electrovanne conforme aux Directives UE applicables

GENERALITES

Pression différentielle
Plan de pose pneumatique
Raccordement
Temps de réponse

Voir «Sélection du matériel» [1 bar = 100 kPa]
ISO 15218 (CNOMO E06.36.120N, taille 15)
Sur embase
8 - 15 ms

fluides (*)	plage de température (TS)	garnitures (*)
air ou gaz neutres filtré à 50 µm, lubrifié ou non	-10°C à +50°C (LP1) ⁽¹⁾	NBR (nitrile) FPM (élastomère fluoré)
	-25°C à +60°C (LP2) ⁽¹⁾	
	-25°C à +60°C / +50°C (LP3) ⁽¹⁾	

⁽¹⁾ LP1, LP2, LP3 : voir tableau "caractéristiques électriques"

MATERIAUX EN CONTACT AVEC LE FLUIDE

(*) Vérifier la compatibilité du fluide avec les matériaux en contact

Corps PARA
Pièces internes POM, PET, acier inox et laiton
Garnitures d'étanchéité NBR (clapet), FPM (autres)
Joint interface pneumatique TPE

AUTRES MATERIAUX

Bobine Thermoplastique PET

CARACTERISTIQUES ELECTRIQUES

Classe d'isolation bobine F
Connecteur Débrochable (câble Ø 4 - 6 mm)
Conformité connecteur EN 175301-803, standard industriel forme B (9,4 mm) or EN 175301-803, forme C (8 mm)
Conformité électrique CEI 335
Protection électrique Surmoulée IP65 (EN 60529)
Tensions standard CC (=) : 24V
CA (~) : 24V - 115V - 230V / 50-60 Hz

plages de puissance	bobines		puissances nominales (⇨)				plage temp. ambiante tête magnétique ⁽³⁾ (TS) (°C)	type ⁽²⁾ (⇨)
	tensions (V)		appel ~		maintien ~			
	~	=	(VA)	(VA)	(W)	(W)		
LP1	-	24	-	-	-	0,5 / 0,55	-10 à +50	01
LP2	24-115	24	1,4	1,2	1,1	1 / 1,2	-25 à +60	
LP3	230	24	2,1	1,6	1,5	2 / 2,65	-25 à +60 (-)/+50 (=) ⁽³⁾	

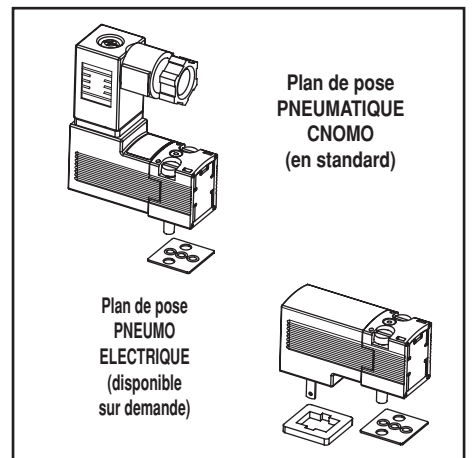
⁽²⁾ Voir encombrements page suivante.

⁽³⁾ Avec LED et montage embases juxtaposables, voir pages suivantes.

SELECTION DU MATERIEL (versions NO et U, page suivante)

Ø de passage (mm)	débit				pression différentielle admissible (bar)		plages de puissance	code de base				
	à 6 bar l/min (ANR)		coefficient Kv		mini.	maxi. (PS)		commande manuelle				
	1 → 2	2 → 3	1 → 2	2 → 3				à impulsion		maintenue		
	9,4 mm	8 mm	9,4 mm	8 mm	~	=	=	~	=	=		
NF - Normalement fermée (Sans LED et protection)												
0,6	11	20	0,11	0,26	0	8	LP1	-	30211106	-	30211107	-
					0	10	LP2	30211109	30210109	30211110	30210110	
0,8	17	28	0,22	0,35	0	8	LP2	30211112	30210112	30211113	30210113	
					0	5	LP2	30211118	30210118	30211119	30210119	
1,1	32	51	0,35	0,50	0	10	LP3	30211121	30210121	30211122	30210122	
					0	3	LP2	30211124	30210124	30211125	30210125	
1,5	39	53	0,50	0,56	0	6	LP3	30211127	30210127	30211128	30210128	
NF - Normalement fermée (Avec LED et protection) ⁽⁴⁾												
0,6	11	20	0,11	0,26	0	10	LP2	30215109	30214109	30215110	30214110	
0,8	17	28	0,22	0,35	0	8	LP2	30215112	30214112	30215113	30214113	
					0	5	LP2	30215118	30214118	30215119	30214119	
1,1	32	51	0,35	0,50	0	10	LP3	30215121	-	30215122	-	
					0	3	LP2	30215124	30214124	30215125	30214125	
1,5	39	53	0,50	0,56	0	6	LP3	30215127	-	30215128	-	

⁽⁴⁾ Disponible uniquement en 24 V CC/CA et 115 V CA.



⇨ Puissances nominales des versions sans visualisation ni protection électrique.

Pour les versions avec visualisation et protection électrique ajouter :
0,15 W en CC (=)
0,4 W / VA en CA (~)

Pour votre commande, nous préciser, en plus du code de base :

la nature du courant : tension / fréquence + le type de version : avec ou sans connecteur

	~	=
avec connecteur	--A	--D
sans connecteur	--L	--P

Exemples : • avec connecteur 24V CC : 30211109--D 24V CC
• sans connecteur 24V CC : 30211109--P 24V CC

Consulter notre documentation sur : www.asco.com

SELECTION DU MATERIEL: NO, U

Ø de passage (mm)	débit				pression différentielle admissible (bar)		plages de puissance	code de base			
	à 6 bar l/min (ANR)		coefficient Kv		mini.	maxi. (PS)		commande manuelle			
	1 → 2	2 → 3	1 → 2	2 → 3				à impulsion		maintenue	
							9,4 mm	8 mm	9,4 mm	8 mm	
							~	=	=	~	=
NO - Normalement ouverte (Sans LED et protection)											
0,8	20	17	0,26	0,20	0	8	LP2	30211130	30210130	30211131	30210131
					0	10	LP3	30211133	30210133	30211134	30210134
1	28	32	0,35	0,35	0	5	LP2	30211136	30210136	30211137	30210137
					0	8	LP3	30211139	30210139	30211140	30210140
1,5	53	39	0,56	0,50	0	2	LP2	30211142	30210142	30211143	30210143
					0	6	LP3	30211145	30210145	30211146	30210146
NO - Normalement ouverte (Avec LED et protection)⁽⁵⁾											
0,8	20	17	0,26	0,20	0	8	LP2	30215130	30214130	30215131	30214131
					0	10	LP3	30215133	30214133	30215134	30214134
1	28	32	0,35	0,35	0	5	LP2	30215136	30214136	30215137	30214137
					0	8	LP3	30215139	-	30215140	-
1,5	53	39	0,56	0,50	0	2	LP2	30215142	30214142	30215143	30214143
					0	6	LP3	30215145	-	30215146	-
	1 ↔ 2	2 ↔ 3	1 ↔ 2	2 ↔ 3							
U - universelle (Sans LED et protection)											
0,8	17	20	0,20	0,26	0	6	LP2	30211148	30210148	30211149	30210149
U - universelle (Avec LED et protection)⁽⁵⁾											
0,8	17	20	0,20	0,26	0	6	LP2	30215148	30214148	30215149	30214149

⁽⁵⁾ Disponible uniquement en 24 V CC/CA et 115 V CA.

Pour votre commande, nous préciser, en plus du code de base :

la nature du courant : tension / fréquence + le type de version : avec ou sans connecteur

	~	=
avec connecteur	--A	--D
sans connecteur	--L	--P

{ à insérer après
le code de base

Exemples : • avec connecteur 24V CC : **30211130--D** 24V CC
• sans connecteur 24V CC : **30211130--P** 24V CC

OPTIONS ET ACCESSOIRES

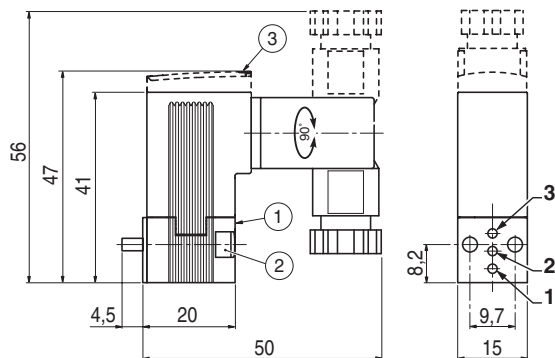
- Garnitures et clapet en FPM (élastomère fluoré)
- Versions sans commande manuelle, NO (Normalement Ouverte), U (Universelle) et Uv (Universelle vide) : nous consulter
- Version à plan de pose pneumo-électrique
- Version 12 V CC, LP2, connecteur EN 175301-803, standard industriel C (9,4mm)
- [Connecteur EN 175301-803, forme C \(8 mm\)](#) :
 - standard : code **88130211**
 - avec câble longueur 2 m : Nous consulter
- [Connecteur EN 175301-803 standard industriel forme C \(9,4 mm\)](#) :
 - standard : code **88143581**
 - avec câble longueur 2 m : code **88143567**
- Versions selon directive ATEX 2014/34/UE, zones 0/20-1/21-2/22, catégories 1-2-3 (voir section "Atmosphères Explosibles")

INSTALLATION

- Possibilité de montage des électrovannes dans toutes les positions
- Electrovannes livrées avec vis de fixation et joint(s) de plan de pose
- Instructions d'installation/maintenance sont incluses avec chaque électrovanne

ENCOMBREMENTS (mm), MASSES (kg)

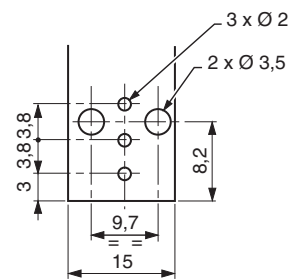

TYPE 01
CEI 335 / EN 175301-803
IP65



fonction	connexion		
	1	2	3
NF	P	O	E
NO	E	O	P
universelle			
MIX	P2	O	P1
SEL	O 2	P	O 1

P : Pression O : Utilisation
E : Echappement

Plan de pose pneumatique : ISO 15218
(CNOMO E06.36.120N, taille 15)



masse⁽¹⁾
0,047

⁽¹⁾ Connecteur standard inclus.

- ① Commande manuelle
- ② Fixation par 2 vis M3 x 20
- ③ Version avec LED et protection électrique

Consulter notre documentation sur : www.asco.com

PRESENTATION

- Electrovanne de pilotage compacte et monobloc à raccordement par connecteur M12 ou à sortie de fils
- Version avec visualisation et protection électrique intégrées.
LED visible dans 3 directions
- Electrovanne conforme aux Directives UE applicables

GENERALITES

Pression différentielle Voir «Sélection du matériel» [1 bar = 100 kPa]
Plan de pose pneumatique ISO 15218 (CNOMO E06.36.120N, taille 15)
Raccordement Sur embase
Temps de réponse 8 - 15 ms

fluides (*)	plage de température (TS)	garnitures (*)
air ou gaz neutres filtré à 50 µm, lubrifié ou non	-25°C à +60°C (LP2) ⁽¹⁾	NBR (nitrile) FPM (élastomère fluoré)

⁽¹⁾ LP2 : voir tableau "caractéristiques électriques"

MATERIAUX EN CONTACT AVEC LE FLUIDE

(*) Vérifier la compatibilité du fluide avec les matériaux en contact

Corps PAA
Pièces internes POM, PET, acier inox et laiton
Joint interface pneumatique TPE

AUTRES MATERIAUX

Bobine Thermoplastique PET

CARACTERISTIQUES ELECTRIQUES

Classe d'isolation bobine F
Raccordement Connecteur M12 ou à sortie de fils
Conformité électrique CEI 335
 connecteur M12 CNOMO E03.62.520.N
 sortie de fils EN 60730
Protection électrique Surmoulée IP67 (EN 60529)
Tensions standard CC (=) : 24V

plages de puissance	bobines		puissances nominales (⇄)				plage temp. ambiante tête magnétique ⁽³⁾ (TS) (°C)	type ⁽²⁾
	tensions (V)	appel~	maintien ~	chaud/froid =	plage temp. ambiante tête magnétique ⁽³⁾ (TS) (°C)			
LP2	~ 24	(VA)	(VA) (W)	(W)	1,15 / 1,35	-25 à +60	01-02-03	

⁽²⁾ Voir encombrements page suivante.

⁽³⁾ Montage embases juxtaposables, voir pages suivantes..

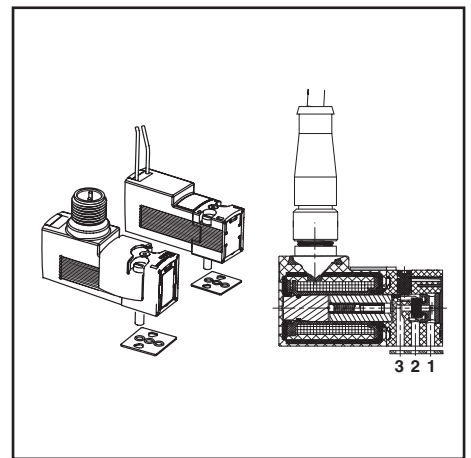
SELECTION DU MATERIEL

Ø de passage (mm)	débit				pression différentielle admissible (bar)		plages de puissance	code de base	
	à 6 bar l/min (ANR)		coefficient Kv		mini.	maxi. (PS)		commande manuelle	
	1 → 2	2 → 3	1 → 2	2 → 3			à impulsion	maintenue	
NF - normalement fermée, connexion M12 + LED et protection									
0,6	11	20	0,11	0,26	0	10	LP2	30212109	30212110
0,8	17	28	0,22	0,35	0	8	LP2	30212112	30212113
1,1	32	51	0,35	0,50	0	5	LP2	30212118	30212119
1,5	39	53	0,50	0,56	0	3	LP2	30212124	30212125
NF - normalement fermée, sortie de fils + LED et protection									
0,6	11	20	0,11	0,26	0	10	LP2	30213109	30213110
0,8	17	28	0,22	0,35	0	8	LP2	30213112	30213113
1,1	32	51	0,35	0,50	0	5	LP2	30213118	30213119
1,5	39	53	0,50	0,56	0	3	LP2	30213124	30213125

Pour votre commande :

	M12	fils	
avec connecteur	--D		} à insérer après le code de base
sans connecteur	--P		
complet		--D	

Exemples : • M12 avec connecteur : **30212109--D**
 • M12 sans connecteur : **30212109--P**
 • sortie de fils : **30213109--D**



(⇄) Puissances nominales des versions standard (avec visualisation et protection électrique).

OPTIONS ET ACCESSOIRES

- Garnitures et clapet en FPM (élastomère fluoré)
- Versions sans commande manuelle, NO (Normalement Ouverte), U (Universelle) et Uv (Universelle vide) : nous consulter
- Version à plan de pose pneumo-électrique
- Connecteur droit M12 :
 - avec câble longueur 5 m : code **88130212**
- Versions selon directive ATEX 94/9/CE, zones 0/20-1/21-2/22, catégories 1-2-3 (voir section "Atmosphères Explosibles")

INSTALLATION

- Possibilité de montage des électrovannes dans toutes les positions
- Electrovanne livrées avec vis de fixation et joint(s) de plan de pose
- Instructions d'installation/maintenance sont incluses avec chaque électrovanne

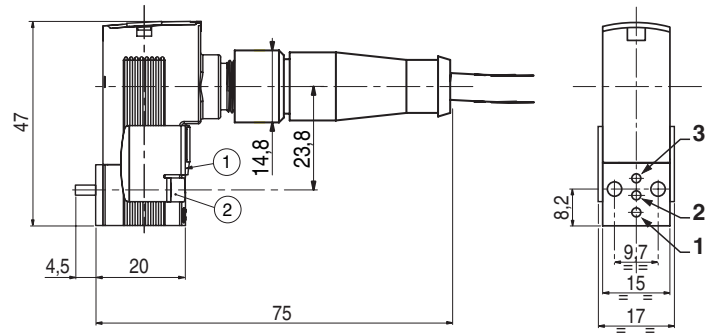
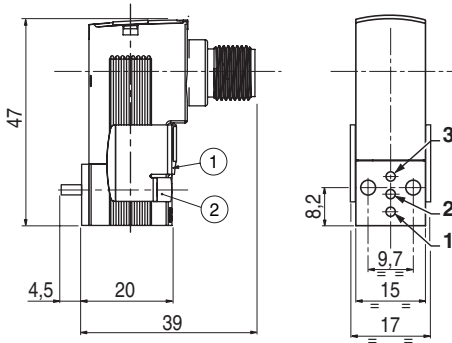
ENCOMBREMENTS (mm), MASSES (kg)



TYPE 01
CEI 335
Connexion M12
IP67



TYPE 02
CEI 335 /
Connecteur droit M12, câble longueur 5 m
IP67



- ① Commande manuelle.
② Fixation par 2 vis M3 x 20

masse			sortie de fils
M12 ⁽¹⁾	⁽²⁾		
0,049	0,288		0,040

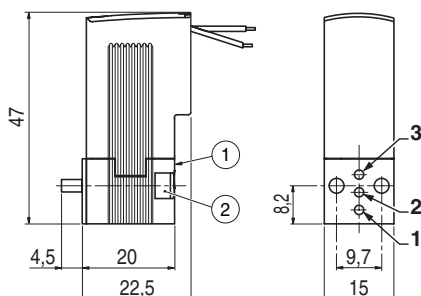
⁽¹⁾ Sans connecteur ⁽²⁾ Avec connecteur

fonction	connexion		
	1	2	3
NF	P	O	E

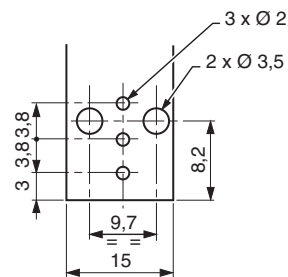
P : Pression O : Utilisation
E : Echappement



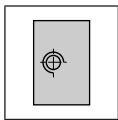
TYPE 03
CEI 335
Sortie de fils, long. 0,3 m
IP67



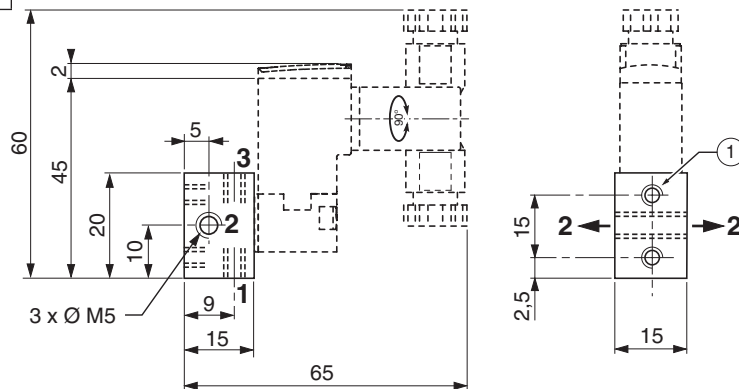
Plan de pose pneumatique : ISO 15218
(CNOMO E06.36.120N, taille 15)



ENCOMBREMENTS (mm), MASSES (kg)



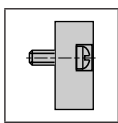
Embase simple Aluminium ou laiton



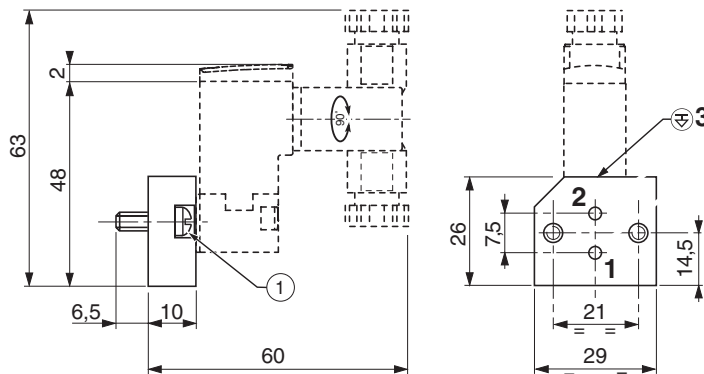
① Fixation : 2 trous M3 profondeur 4,5
L'utilisation (2) peut se raccorder à gauche ou à droite de l'embase.

matériau	code	masse ⁽¹⁾
aluminium	88263002	0,011
laiton	30300001	0,034

⁽¹⁾ embase seule



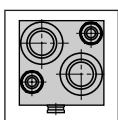
ADAPTATEUR CNOMO TAILLE 30 (pour version NF uniquement) Aluminium



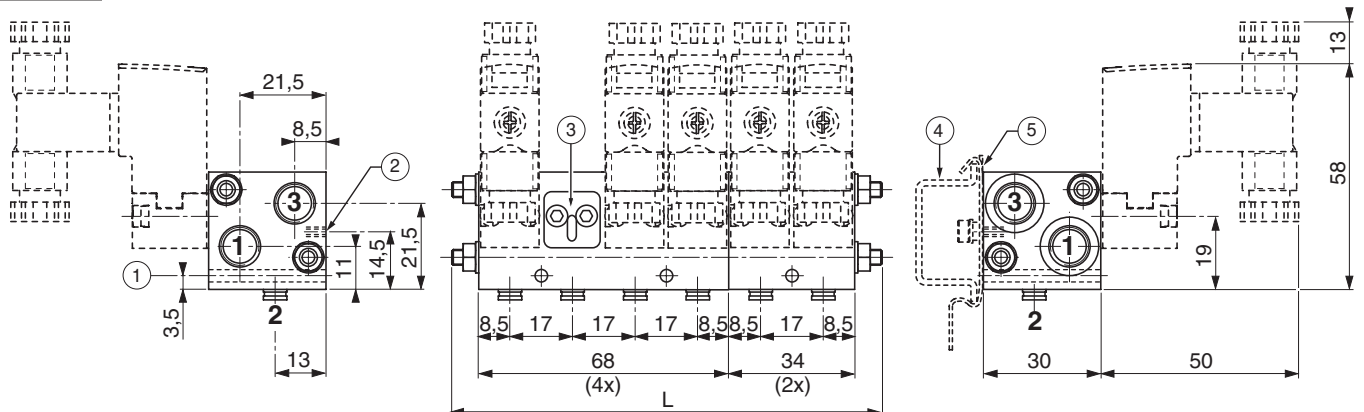
① Fixation par 2 vis M4 x 10 (fournies)

code	masse ⁽²⁾
88263001	0,018

⁽²⁾ adaptateur seul



Embases juxtaposables Aluminium



Orifices 1 et 3 : G1/8

Orifice 2 : coupleurs pour tube souple Ø4 extérieur

- ① Trou de fixation Ø 3,2 (2 pour 4x ; 1 pour 2x)
- ② Trou de fixation M3, profondeur 8 (2 pour 4x ; 1 pour 2x)
- ③ Plaque d'obturation du plan de pose (en option)
- ④ Rail DIN TS35 (non fourni)
- ⑤ Clip de fixation sur rail DIN (en option)

code	x	embases	L	masse ⁽³⁾
35500564	2	2x	-	0,076
35500565	4	4x	-	0,148
35500566	6	4x + 2x	114	0,236
35500567	8	4x + 4x	148	0,313
35500568	10	4x + 4x + 2x	182	0,389
35500569	12	4x + 4x + 4x	216	0,466

⁽³⁾ embases seules

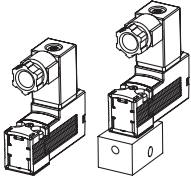
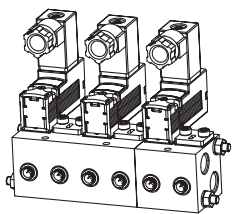
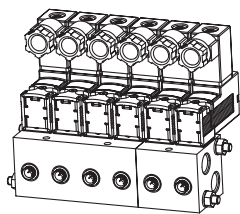
x = emplacement pour mini-électrovanne.

2 bouchons R1/8 fournis.

OPTIONS ET ACCESSOIRES

- Embase supplémentaire 2 emplacements (avec joints) : code **35500570**
- 2 tirants + écrous pour une embase de :
 - 4 emplacements : code **88100752**
 - 6 emplacements : code **88100753**
 - 8 emplacements : code **88100754**
 - 10 emplacements : code **88100755**
 - 12 emplacements : code **88100756**
- Kit de fixation sur rail DIN (2 clips + vis + rondelles) : code **88100757**
- Plaque d'obturation du plan de pose : code **88130203**

PLAGES DE TEMPERATURES AMBIANTES

type de courant	plage de puissance	puissance bobine		version	  	
		appel/maintien (VA) ~	chaud/froid (W) =			
CC (=)	LP1 ⁽¹⁾	-	0,5/0,55	standard		-10°C ; +50°C
	LP2 ⁽¹⁾	-	1/1,2	standard		-25°C ; +60°C
		-	1,15/1,35	LED + protection		-25°C ; +40°C
	LP3 ⁽²⁾	-	2/2,65	standard		-25°C ; +50°C
-		2,15/2,8	LED + protection		-25°C ; +40°C	
CA (~)	LP2 ⁽²⁾	1,4/1,2	-	standard		-25°C ; +60°C
		1,8/1,6	-	LED + protection		-25°C ; +40°C
	LP3 ⁽²⁾	2,1/1,6	-	standard		-25°C ; +60°C
		2,5/2	-	LED + protection		-25°C ; +50°C

⁽¹⁾ Tension : -15% / +20%

⁽²⁾ Tension : -15% / +10%