

## PRESENTATION

- Electrovanne robuste à corps en laiton matricé, simple pilotage (fonction monostable), conçue pour obtenir un débit maximum
- Electrovanne type tiroir-clapets assurant une totale étanchéité
- Clapets principaux actionnés par la pression d'entrée ( $\Delta P$  mini. 0,7/1,7 bar)
- Electrovanne conforme aux Directives UE applicables

## GENERALITES

**Pression différentielle** Voir «Sélection du matériel» [1 bar = 100 a]  
**Viscosité maxi. admissible** 65 cSt (mm<sup>2</sup>/s)  
**Temps de réponse** 100 - 1000 ms

fluides (*)	plage de température (TS)	garnitures (*)
air, gaz neutres, eau, huile	- 20°C à + 85°C	NBR (nitrile)

## MATERIAUX EN CONTACT AVEC LE FLUIDE

(\*) Vérifier la compatibilité du fluide avec les matériaux en contact

<b>Corps</b>	Laiton
<b>Tube-culasse</b>	Acier inox
<b>Culasse et noyau mobile</b>	Acier inox
<b>Ressort noyau</b>	Acier inox
<b>Siège</b>	Laiton
<b>Garnitures d'étanchéité</b>	NBR
<b>Clapets et tiroir-clapets</b>	NBR
<b>Porte-clapets</b>	POM
<b>Cartouche</b>	POM
<b>Joint d'axe</b>	Alliage cuivreux
<b>Bague de déphasage</b>	Cuivre

## CARACTERISTIQUES ELECTRIQUES

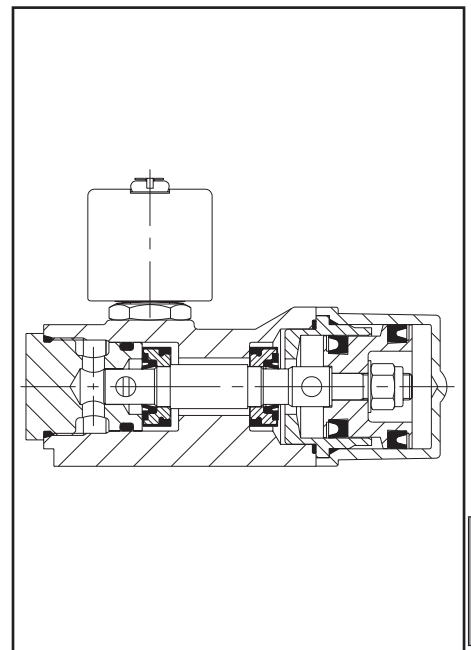
**Classe d'isolation bobine** F  
**Connecteur** Débrochable (câble Ø 6-10 mm)  
**Conformité connecteur** ISO 4400 / EN 175301-803, forme A  
**Conformité électrique** CEI 335  
**Protection électrique** Surmoulée IP65 (EN 60529)  
**Tensions standard** CC (=) : 24V - 48V  
 (Autres tensions et 60 Hz sur demande) CA (~) : 24V - 48V - 115V - 230V / 50 Hz

préfixe option	puissances nominales				plage temp. ambiante tête magnétique (TS) (C°)	bobine de recharge		type (1)
	appel ~	maintien ~		=		230 V/50 Hz	24 V CC	
	(VA)	(VA)	(W)					
SC	55	23	10,5	9/11,2	-20 à + 75	400425-117	400425-142	01
	78	35	16,7	-	-20 à + 50	400425-217	-	01
	-	-	-	12/16,8	-20 à + 75	-	400625-142	02

(1) Voir encombrements page suivante

## SELECTION DU MATERIEL

Ø raccordement	Ø raccordement échappement	Ø de passage	coefficient de débit Kv		pression différentielle admissible (bar)						puissance bobine (W)		code	options				
					mini.		maxi. (PS)							code manuelle maintenance	FPM			
					air/eau (*)	huile (*)	air (*)	eau (*)	huile (*)									
NPT	NPT	(mm)	(m <sup>3</sup> /h)	(l/min)			~	=	~	=	~	=	~/=					
<b>Commande électropneumatique - rappel pneumatique différentiel (fonction monostable)</b>																		
1/4	3/8	6,4	0,7	11,6	0,7	1,7	9	9	9	9	9	9	10,5	11,2	SCB344A070	MO	V	-
							17	17	17	17	17	17	17	16,7	16,8	SCB344B000	MO	V
3/8	3/8	6,4	0,7	11,6	0,7	1,7	17	17	17	17	17	17	16,7	16,8	SCB344B001	MO	V	-
							9	9	9	9	9	9	9	10,5	11,2	SCB344A072	MO	V
3/8	1/2	9,5	1,9	31,6	0,7	1,7	17	17	17	17	17	17	16,7	16,8	SCB344C025	MO	V	-
							9	9	9	9	9	9	9	10,5	11,2	SCB344A074	MO	V
1/2	1/2	9,5	1,9	31,6	0,7	1,7	17	17	17	17	17	17	16,7	16,8	SCB344C027	MO	V	-
							9	9	9	9	9	9	9	10,5	11,2	SCB344A076	MO	-
3/4	1	19	4,8	80	0,7	1,7	17	17	17	17	17	17	16,7	16,8	SCB344B029	MO	-	-
							9	9	9	9	9	9	9	10,5	11,2	SCB344A078	MO	-
1	1	19	4,8	80	0,7	1,7	17	17	17	17	17	17	16,7	16,8	SCB344B031	MO	-	-
							9	9	9	9	9	9	9	10,5	11,2	SCB344A078	MO	-



G

### OPTIONS

- Ces électrovannes peuvent également être livrées avec garnitures et clapets FPM (élastomère fluoré). Ajouter le suffixe optionnel dans le code
- Boîtier étanche IP67 avec bobine à bornes à vis, selon CEE-10
- Têtes magnétiques selon directive ATEX 2014/34/UE, zones 1/21-2/22, catégories 2-3 (voir section "Atmosphères Explosibles")
- Boîtier électrique selon les normes "NEMA" sur demande
- Conformité aux normes "UL", "CSA" et autres normes locales disponible sur demande
- Fonction bistable et constructions spécifiques proposées pour air/gaz secs, cycle continu et fonctionnement silencieux
- Autres raccordements réalisables sur demande
- Connecteur avec visualisation et protection électrique intégrées ou avec câble de longueur 2 m (voir "Bobines & Accessoires")

### INSTALLATION

- Possibilité de montage des électrovannes dans toutes les positions
- Important : Pour un fonctionnement correct, il est impératif de maintenir un différentiel de pression minimum entre les orifices de pression et d'échappement. Veuillez à ne pas freiner l'échappement et éviter toute restriction des tuyauteries
- Fixation par 2 trous prévus dans le corps
- Le repère de raccordement est le suivant B = NPT (ANSI 1.20.3)
- Instructions d'installation/maintenance sont incluses avec chaque électrovanne

### PIECES DE RECHANGE

code	code pièces de rechange	
	~	=
SCB344A070	C302709	C302731
SCB344B000/B001	C302710	C302732
SCB344A072/A074	C302711	C302733
SCB344C025/C027	C302712	C302734
SCB344A076/A078	C302713	C302735
SCB344B029/B031	C302714	C302736

(1) Les préfixes/suffixes standards sont aussi applicables aux kits.  
- Non disponible

### EXEMPLES DE COMMANDES :

SC	B	344	A	070	230V / 50 Hz
SC	B	344	C	025	MO 115V / 50 Hz
SC	B	344	C	027	V 24V / CC
SC	B	344	B	031	230V / 50 Hz

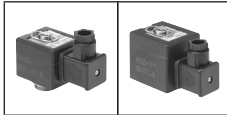
préfixe      taroudage orifice      code de base      tension      suffixe

### EXEMPLES DE COMMANDES KITS :

C302-731 <sup>(1)</sup>	
C302-711	V
C302-735	

code de base      suffixe

### ENCOMBREMENTS (mm), MASSES (kg)

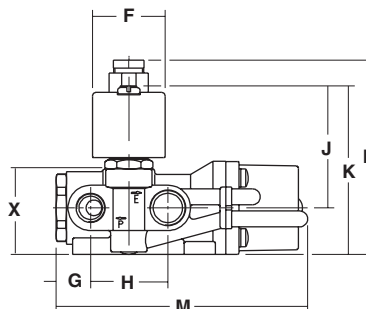
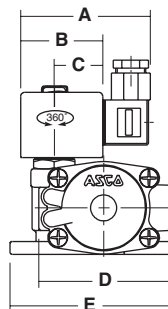
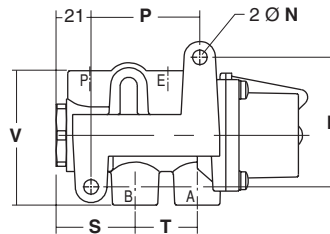


**TYPE 01-02**  
Tête préfixe "SC"  
Surréplémentée époxy  
CEI 335 / ISO 4400  
IP65

Type 01 : CA/CC : SCB344A070/072/074/076/078

CA : SCB344B000/B001/C025/C027/B029/B031

Type 02 : CC : SCB344B000/B001/C025/C027/B029/B031



type	préfixe option	code	A	B	C	D	E	F	G	H	J	K	L	M	N	P	R	S	T	V	X	masse <sup>(2)</sup>
01	SC	SCB344A070	80	50	30	80	108	45	18	36	79	103	120	121	7,1	48	61	40	28	80	54	2,4
		SCB344A072/074	80	50	30	81	98	45	21	38	74	102	119	154	8,6	67	79	48	38	81	53	4,4
		SCB344A076/078	80	50	30	116	120	45	38	54	83	123	140	210	8,6	99	97	66	53	116	74	8,5
		SCB344B000/001 (-)	80	50	30	80	108	45	18	36	79	103	120	121	7,1	48	61	40	28	80	54	2,4
		SCB344B025/027 (-)	80	50	30	81	98	45	21	38	74	102	119	154	8,6	67	79	48	38	81	53	4,4
		SCB344B029/031 (-)	80	50	30	116	120	45	38	54	83	123	140	210	8,6	99	97	66	53	116	74	8,5
02	SC	SCB344B000/001 (=)	86	56	33	80	111	50	18	36	86	110	110	121	7,1	48	61	40	26	80	53	4,5
		SCB344C025/027 (=)	86	56	33	81	96	50	21	38	81	109	109	154	8,6	67	79	48	38	81	52	8,5
		SCB344B029/031 (=)	86	56	33	116	120	50	38	54	90	130	130	210	8,6	99	97	66	53	116	73	8,6

(2) Bobine et connecteur compris.

Consulter notre documentation sur : [www.asco.com](http://www.asco.com)