

ASCO™ Tête de commande

Pour atmosphères explosibles

II2G Ex db IIB+H₂ Gb T6..T4, II2D Ex tb IIIC Db T85°C..T135°C IP66/IP67

enveloppe antidéflagrante, boîtier aluminium ou acier inox

Série
LPKF
WSLPKF

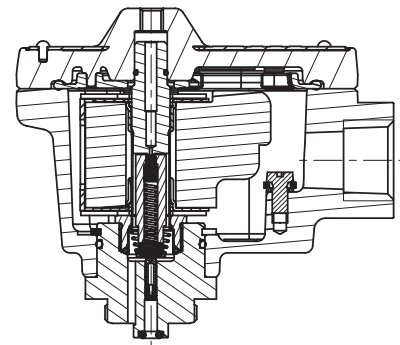
Présentation et avantages

- Tête magnétique antidéflagrante, destinée à être utilisée en atmosphères explosibles, examen CE de type selon Directive ATEX 2014/34/UE
N° de l'attestation UE de type : **LCIE 10 ATEX 3043X**
N° Certificat de conformité IECEx : **IECEx LCI 10.0010X**
- Le respect des exigences essentielles en ce qui concerne la sécurité et la santé est assuré par la conformité aux normes internationales et européennes CEI et EN : 60079-0, 60079-1 et 60079-31
- Raccordement électrique aisé par des bornes à vis sur la bobine
- Raccordement 1/2" NPT pour une large gamme de câbles
- Degré de protection P67 - NEMA 4/4X
- Tête magnétique associable à une gamme étendue d'électrovannes et de distributeurs



Construction

Boîtier tête magnétique	LPKF	Aluminium peinture noire cataphorèse
	WSLPKF	Acier inox (AISI 316L)
Couvercle	LPKF	Acier inox
	WSLPKF	Acier inox (AISI 316L)
Vis de couvercle		Acier inox
Tube, culasse, noyau-mobile		Acier inox
Garnitures d'étanchéité		VMQ
Disque supérieur		FPM
Clapet inférieur		NBR
Plaque signalétique		Acier inox
Raccordement bobine		Bornes à vis solidaire du bobinage
Mode de protection		II2G Ex db IIB+H ₂ Gb T6..T4 II2D Ex tb IIIC Db T85°C..T135°C IP66/IP67



Caractéristiques électriques

Tensions standard	CC (=) : 24V - 48V
	CA (~) : 24V - 48V - 115V - 230V / 50 Hz

Classification par température

Bobines CA (~)

Pn (watt)	taille bobine M6	ambiante maxi °C ^{(1) (5)} température de surface		
		T6 85°C	T5 100°C	T4 135°C
classe d'isolation F (155°C) 100% E.D.				
-	-	-	-	-
2,4 ^{(2) (4)}	•	40	65	80

Bobines CC (=)

Pn (watt)	taille bobine M6	ambiante maxi °C ^{(1) (5)} température de surface		
		T6 85°C	T5 100°C	T4 135°C
classe d'isolation F (155°C) 100% E.D.				
0,5 ⁽³⁾	•	70	80	-
2,1 ⁽⁴⁾	•	40	-	80

Vérifier que la puissance soit compatible avec le produit sélectionné.

⁽¹⁾ Température ambiante minimum : -40°C. Cette température peut-être limitée par la plage de température de fonctionnement de la vanne ou du distributeur.

⁽²⁾ CA (~) : construction avec bobine redressée

⁽³⁾ 24 V CC.

⁽⁴⁾ Puissance maxi à froid.

⁽⁵⁾ Pour le dimensionnement du circuit de commande, se reporter à la notice d'installation sur : Emerson.com/ASCO

Raccordement

- Montage de tout dispositif IECEx-ATEX, d'entrée de câble, raccordement sur l'orifice taraudé 1/2 NPT.
- Le boîtier dispose d'une borne de masse externe et interne
- La tête magnétique s'oriente sur 360° pour ajuster la position d'entrée de câble

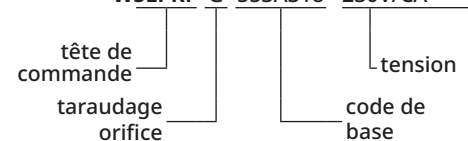
Options

- Presse-étoupe en laiton nickelé

COMMANDE

Les électrovannes ou électrodistributeurs équipés de cette tête magnétique antidéflagrante seront identifiés en faisant précéder leur code du préfixe LPKF ou WSLPKF.

Exemple : **LPKF** G 551B305 24V/CC
LPKF G 552A301 230V/CA
WSLPKF G 553A318 230V/CA



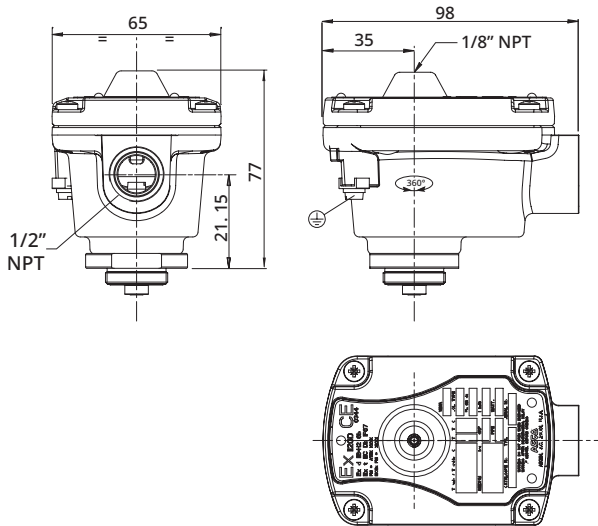
Encombremments (mm), Masses (kg) **TYPE LPKF**

Tête préfixe "LPKF"

Aluminium, revêtement époxy

IEC, EN : 60079-1, 60079-31

II2G Ex db IIB+H2 Gb T6..T4 - II2D Ex tb IIIC Db T855°C..T135°C IP66/IP67

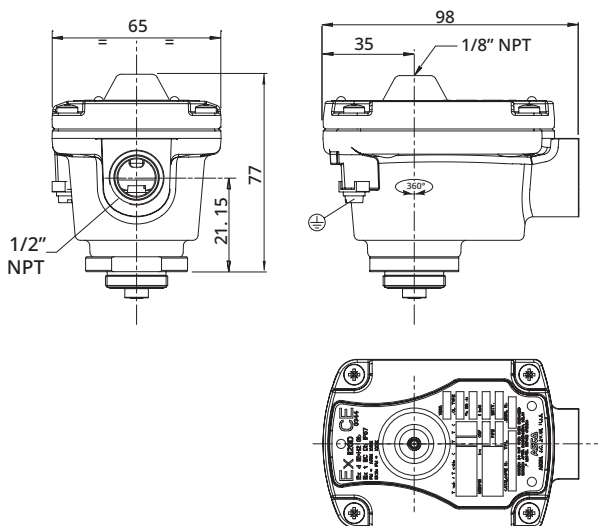
**TYPE WSLPKF**

Tête préfixe "WSLPKF"

Acier inox, revêtement époxy

IEC, EN : 60079-1, 60079-31

II2G Ex db IIB+H2 Gb T6..T4 - II2D Ex tb IIIC Db T855°C..T135°C IP66/IP67



préfixe	masse
LPKF	0,55
WSLPKF	1,16