

# AVENTICS™ Mini distributeur

3/2  
Série  
**520**

3 orifices, à commande électropneumatique, corps plastique  
Taraudé 1/8" ou à coupleur Ø 6 mm ext., adaptable sur embases multiples

## Généralités

Pression d'utilisation	1,5 à 8 bar
Plage de température ambiante	+5°C à +50°C
Ø de passage	519 : 2,5 mm; 520 : 4 mm; 521 : 6 mm
Débit (Qv à 6 bar)	400 l/min (ANR) - Kv : 5,7
Temps de réponse	15 ms (sous tension) ; 45 ms (hors tension)

fluides (*)	plage de température (TS)	matériaux (*)
air ou gaz neutres filtré à 50 µm, lubrifié ou non	+5°C à +50°C	NBR (nitrile)



## Matériaux en contact avec le fluide

(\*) Vérifier la compatibilité du fluide avec les matériaux en contact

Corps	POM (polyacétal)
Capot	POM (polyacétal)
Pièces internes	POM (polyacétal) et laiton
Garnitures d'étanchéité	NBR

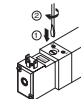


## Caractéristiques électriques

Classe d'isolation bobine	F
Connecteur	Débrochable (câble Ø 4 - 6 mm)
Conformité connecteur	EN 175301-803, standard industriel forme C (9,4 mm)
Conformité électrique	CEI 335
Protection électrique	Surmoulée IP65 (EN 60529)
Tensions standard	CC (=) : 24V
(Autres tensions et fréquences sur demande)	CA (~) : 24V/50-60 Hz - 115V/50-60 Hz 230V/50-60 Hz

plage temp. ambiante tête magnétique (TS)	puissances nominales			bobine de rechange			Type
	maintien		chaud/froid	~		=	
	~	=	=	-	-	-	
°C (°F)	(VA)	(W)	(W)	-	-	-	01
+5 à +50	2	1,5	1,6	-	-	-	

(\*) Vérifier la compatibilité du fluide avec les matériaux en contact.



## Sélection du matériel

fonction symbole	commandes		connexion		tensions	Code catalogue avec commande manuelle (maintenue/à impulsion)
	pilote	rappel	orifice 2	orifices 1-3		
<b>3/2</b> <b>NF</b> 	électropneumatique	ressort mécanique et pneumatique	coupleur Ø 6 mm ext.	coupleur Ø 6 mm ext.	24V ~	52000214
					115V ~	52000215
					230V ~	52000216
					24V =	52000213
					24V ~	52000210
					115V ~	52000211
			230V ~	52000212		
			24V =	52000209		
			24V ~	52000194		
			115V ~	52000195		
			230V ~	52000196		
			24V =	52000193		
24V ~	52000190					
115V ~	52000191					
230V ~	52000192					
24V =	52000189					

00438FR-2021/R01  
Délais, spécifications et dimensions peuvent être modifiés sans préavis. Tous droits réservés.

## Accessoires

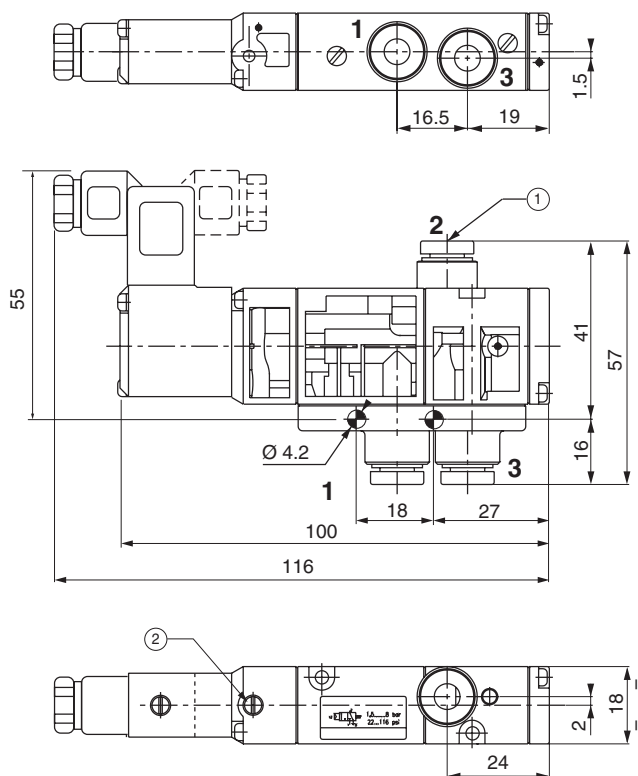
- Module de visualisation (LED) et protection électrique : 24 V CC/CA, Code catalogue **88130401**; 115 V CA, Code catalogue **88130402**; 230 V CA, Code catalogue **88130403**
- Connecteur non orientable avec câble, longueur 2 m :
  - sans visualisation, Code catalogue **88143567**
  - avec visualisation (LED) et protection électrique intégrées, Code catalogue **88143580**
- Bride de connexion des orifices 2 - 4 à coupleurs pour tube souple Ø 6 mm extérieur (série 520) : Code catalogue **88135532**
- Montage sur embases multiples en alliage léger (les vis de fixation et joints sont fournis avec les embases)

## Installation

- Possibilité de montage des distributeurs dans toutes les positions
- Fixation des distributeurs par 2 trous prévus dans le corps
- Le raccordement taraudé "G" pour 1/8, est conforme à la norme ISO 228/1
- Instructions multilingues d'installation/maintenance sont incluses avec chaque distributeur

## Encombrements (mm), Masses (kg)

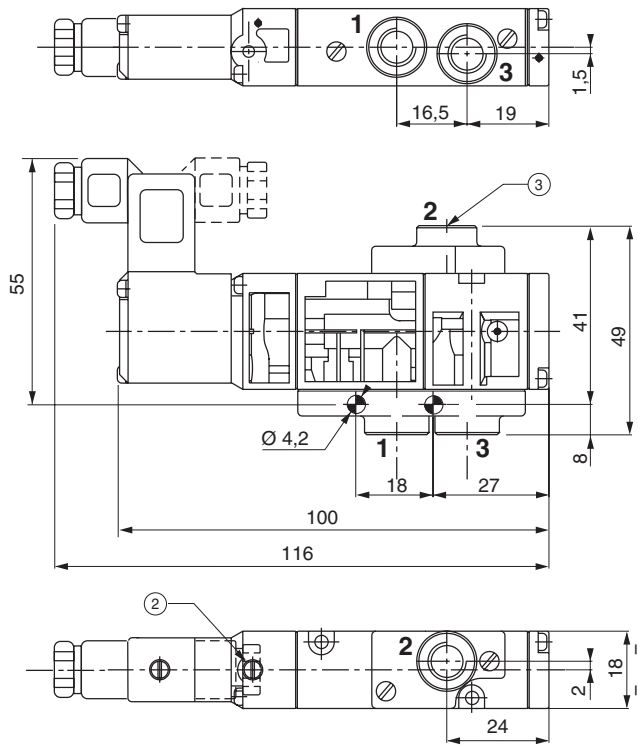
Raccordement par coupleurs rapides  
masse : 0,102




- ① 3 coupleurs pour tube souple Ø 6 mm ext.
- ② Commande manuelle

## Encombres (mm), Masses (kg)

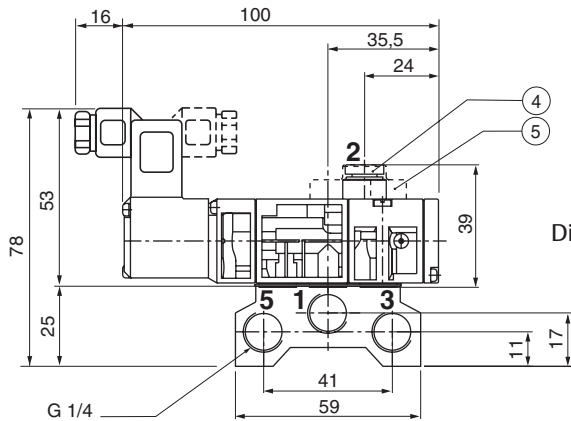
Taraudé G 1/8  
masse : 0,094



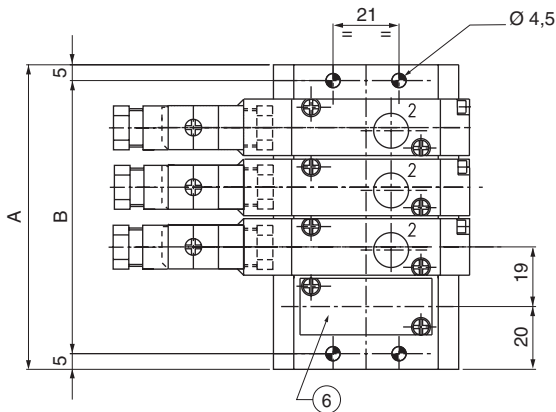
- ② Commande manuelle
- ③ 3 orifices taraudés G 1/8

**Encombrenents (mm), Masses (kg)** 

Version montage sur barreau (embases multiples)  
masse : 0,086



Distributeurs à tiroir : Trous lisses pour les orifices 1-3-5.



- ④ Avec raccordement par coupleur rapide
- ⑤ Raccordement taraudé
- ⑥ Plaque d'obturation du plan de pose

nombre de distributeurs	A	B	masse <sup>(1)</sup>
2	59	49	0,145
3	78	68	0,195
4	97	87	0,240
5	116	106	0,290
6	135	125	0,340
7	154	144	0,385
8	173	163	0,435
9	192	182	0,485
10	211	201	0,530

<sup>(1)</sup> Embases seules.