

ASCO™ Electrovanne

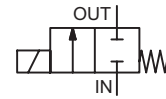
Pour gaz basse pression, EN 161

Commande directe, taraudé 3/8" et 1/2"

2/2 NF
Série
030

Présentation et avantages

- Electrovanne de sécurité pour la commande des brûleurs à gaz ou des circuits d'alimentation en gaz
- Types de vannes conformes à la norme EN 161 et au règlement (UE) 2016/426 sur les appareils à gaz
Certificat de conformité BSI : No. CE 688365
- Toutes les vannes correspondent à une utilisation de classe A groupe 2 et conviennent aux familles de gaz 1, 2 et 3
- Ces vannes peuvent supporter une contre-pression de 150 mbar
- Electrovanne à corps laiton optimisé pour délivrer un débit maximum
- Clapet à garniture souple pour une totale étanchéité aux basses pressions
- Pas de pression minimale de fonctionnement



Généralités

Pression différentielle

Voir «Sélection du matériel» [1 bar = 100 kPa]

Temps de réponse

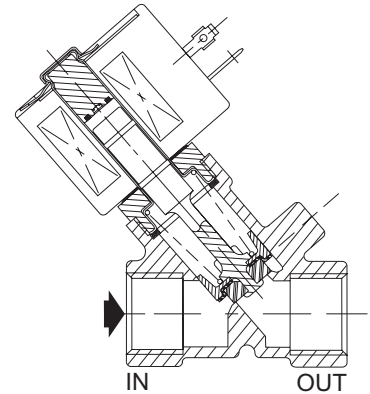
1 s maxi

fluides (*)	plage de température (TS)	garnitures (*)
gaz combustibles	0°C à +60°C	NBR (nitrile)

Matériaux en contact avec le fluide

(*) Vérifier la compatibilité du fluide avec les matériaux en contact.

Corps	Laiton
Tube-culasse	Acier inox
Culasse et noyau mobile	Acier inox
Ressort	Acier inox
Siège	Laiton
Garnitures d'étanchéité	NBR
Clapet	NBR
Bague de déphasage	Cuivre



Caractéristiques électriques

Classe d'isolation bobine

F

Connecteur

Débrochable (câble Ø 6-10 mm)

Conformité connecteur

ISO 4400 / EN 175301-803, forme A

Conformité électrique

CEI 335

Protection électrique

Surmoulée IP65 (EN 60529)

Tensions standard

CA (~) : 24V - 48V - 115V - 230V / 50 Hz

(Autres tensions et 60 Hz sur demande)

préfixe option	puissances nominales			plage temp. ambiante tête magnétique (TS) (°C)	bobine de rechange ~ 230 V/50 Hz 400919-117	type ⁽¹⁾
	appel ~ (VA)	maintien ~ (VA) (W)				
	EGSC	40	17			

⁽¹⁾ Pour les encombrements, voir le/les dessin(s) de chaque type de construction dans les pages suivantes.

00114FR-2021/R01
Délais, spécifications et dimensions peuvent être modifiés sans préavis. Tous droits réservés.

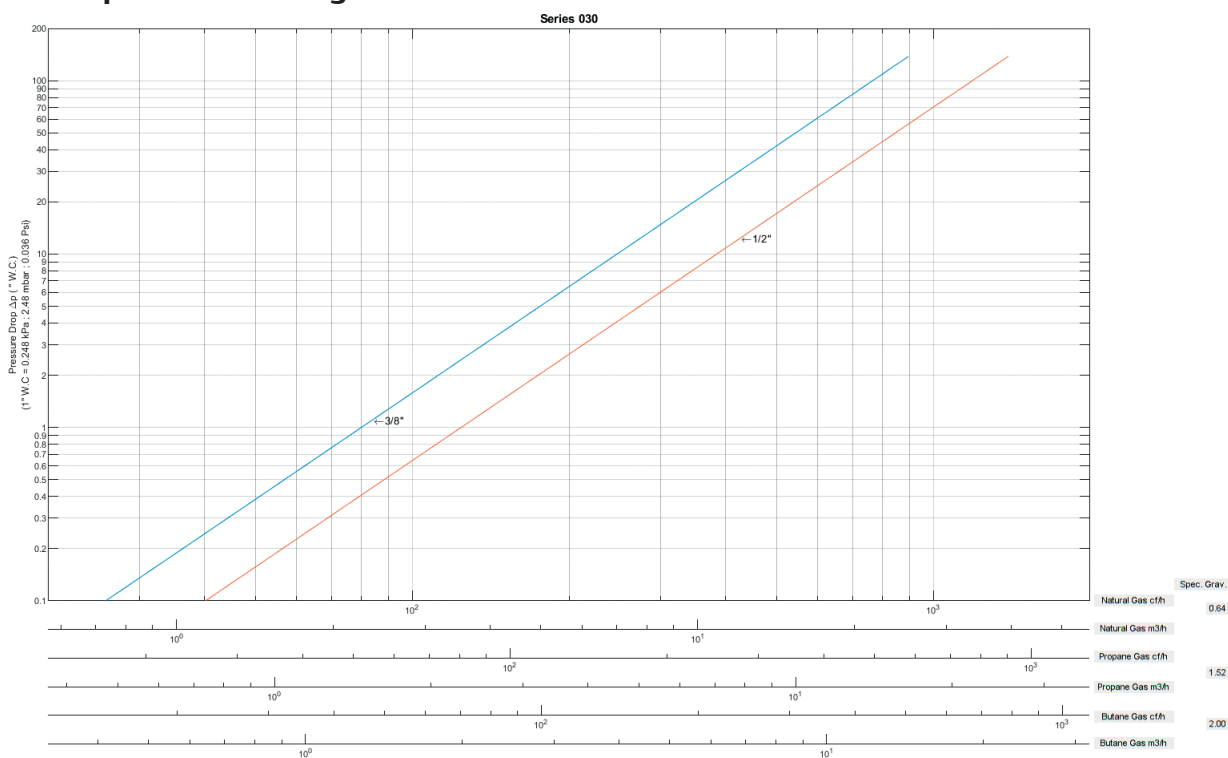
Sélection du matériel

Ø raccordement	Ø de passage	débit ⁽¹⁾		pression différentielle admissible (bar)		puissance bobine (W)	code
				mini	maxi (PS) gaz (*)		
Rp	(mm)	(m³/h)	(l/min)		~	~	~
NF - Normalement fermée							
3/8"	9,5	2,19	36,5	0	0,48	6	EGSCE030B010
1/2"	11	3,41	56,8	0	0,14	6	EGSCE030A016

(1) Pour 2.5 mbar de chute de pression sur de l'air 1.0 s.g. à 1.013 bar et 15°C.

(*) Vérifier la compatibilité du fluide avec les matériaux en contact.

Caractéristique de débit des gaz



Options

- Equerres de fixation, suffixe MB (EGSCE040B001/002/B003 uniquement)
- Tamis intégré dans l'orifice d'entrée du corps de vanne, utiliser suffixe D30
- Connecteur avec visualisation et protection électrique intégrées ou avec câble de longueur 2 m

Installation

- Possibilité de montage des électrovannes dans toutes les positions
- Le repère de raccordement est le suivant : E = Rp (ISO 7/1)
- Les instructions d'installation/maintenance sont présentes sur notre site web

Spare parts kit

code	Codes pochettes de rechange
	~
EGSCE030B010	K312981
EGSCE030A016	K312980

- Non disponible.

Exemples de commandes électrovannes :

EGSC	E	030 B 010	230V / 50 Hz
EGSC	E	030 A 016	115V / 50 Hz

préfixe — taraudage orifice — code de base — tension — suffixe

Exemples de commande kits :

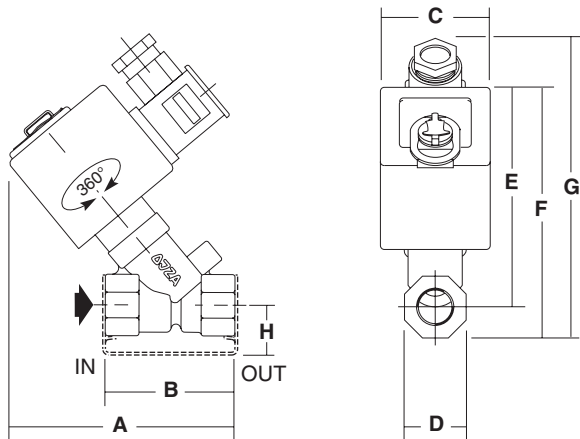
K312981

code de base

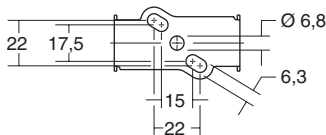
Encombres (mm), Masses (kg)



TYPE 01
Tête préfixe "EGSC"
Surmoulée époxy
CEI 335 / ISO 4400
IP65



vue de dessous
étrier



type	code	A	B	C	D	E	F	G	H	masses ⁽¹⁾
01	EGSCE030B010	75	48	39	22	77	88	122	20	0,5
	EGSCE030A016	87	58	39	28	82	96	130	22	0,5

⁽¹⁾ Bobine et connecteur compris.