

# ASCO™ Electrovanne

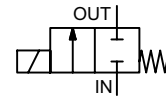
Pour gaz basse pression, EN 161

Commande directe, taraudé 3/8" à 3/4"

2/2 NF  
Série  
**040**

## Présentation et avantages

- Electrovanne de sécurité pour la commande des brûleurs à gaz ou des circuits d'alimentation en gaz
- Types de vannes conformes à la norme EN 161 et au règlement (UE) 2016/426 sur les appareils à gaz  
Certificat de conformité BSI : No. CE 688365
- Toutes les vannes correspondent à une utilisation de classe A groupe 2 et conviennent aux familles de gaz 1, 2 et 3
- Ces vannes peuvent supporter une contre-pression de 150 mbar
- Electrovanne à corps aluminium optimisé pour délivrer un débit maximum
- Clapet à garniture souple pour une totale étanchéité aux basses pressions



CE

## Généralités

Pression différentielle

Voir «Sélection du matériel» [1 bar = 100 kPa]

Temps de réponse

1 s maxi

fluides (*)	plage de température (TS)	garnitures (*)
gaz combustibles	0°C à +60°C	NBR (nitrile)

## Matériaux en contact avec le fluide

(\*) Vérifier la compatibilité du fluide avec les matériaux en contact.

Corps	Aluminium
Tube-culasse	Acier inox
Culasse et noyau mobile	Acier inox
Ressorts	Acier inox
Siège	Aluminium
Garniture d'étanchéité	NBR
Clapet	NBR
Bague mobile	PTFE
Guide-noyau	POM
Bague de déphasage	Cuivre

## Caractéristiques électriques

Classe d'isolation bobine

F

Connecteur

Débrochable (câble Ø 6-10 mm)

Conformité connecteur

ISO 4400 / EN 175301-803, forme A

Conformité électrique

CEI 335

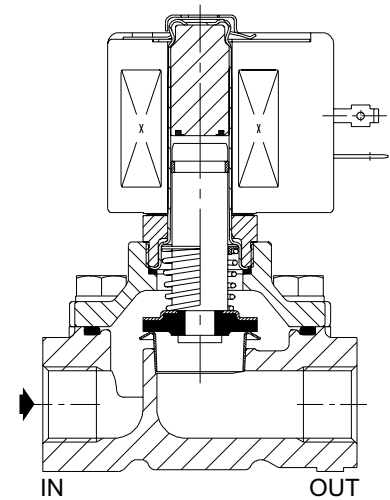
Protection électrique

Surmoulée IP65 (EN 60529)

Tensions standard

CA (~) : 24V - 48V - 115V - 230V / 50 Hz

(Autres tensions sur demande)



préfixe option	puissances nominales			plage temp. ambiante tête magnétique (TS) (C°)	bobine de rechange ~ 230 V/50 Hz 400902-117	type <sup>(1)</sup>
	appel ~ (VA)	maintien ~ (VA) (W)				
		(VA)	(W)			
EGSC	85	35	14	0 à +60	400902-117	01

<sup>(1)</sup> Pour les encombrements, voir les/le dessin(s) de construction dans les pages suivantes.

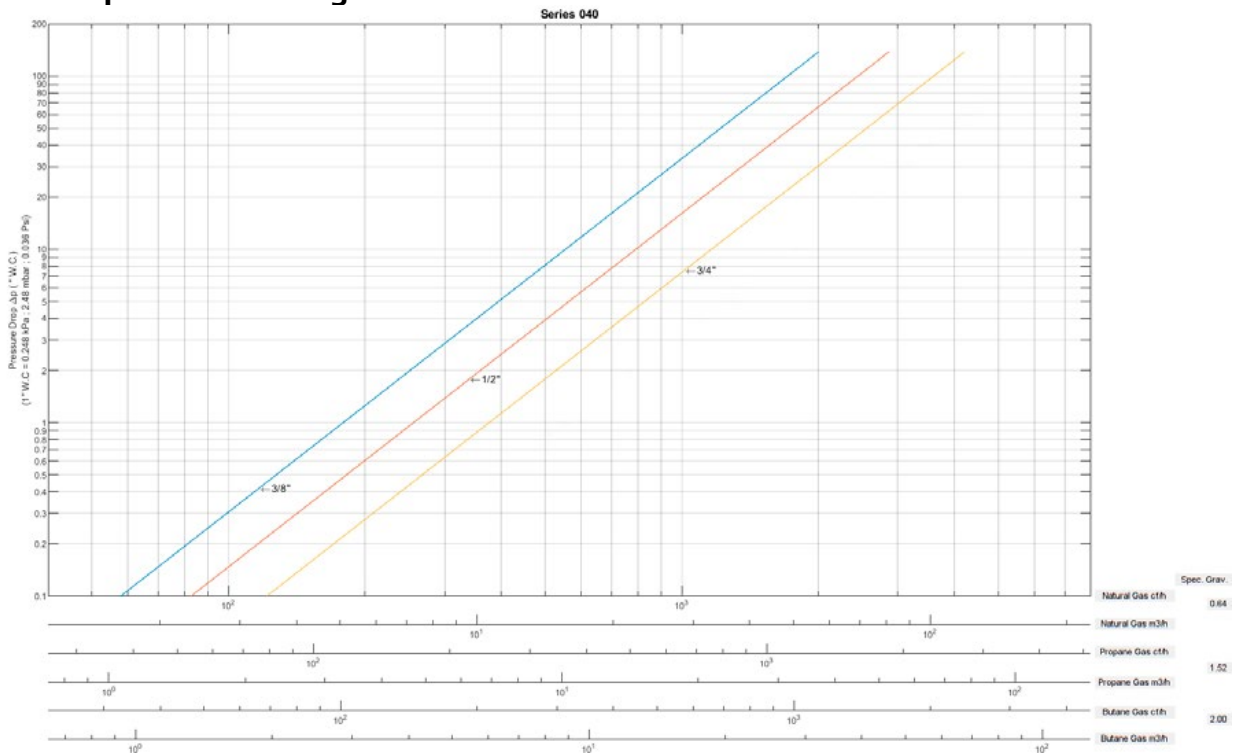
### Sélection du matériel

Ø raccordement	Ø de passage	débit <sup>(1)</sup>		pression différentielle admissible (bar)		puissance bobine (W)	code
				mini	maxi (PS) gaz (*)		
Rp	(mm)	(m³/h)	(l/min)		~	~	~
<b>NF - Normalement fermée</b>							
3/8"	19	4,9	81,7	0	0,086	14	EGSCE040B001
1/2"	19	7	116,7	0	0,086	14	EGSCE040B002
3/4"	19	10,3	172	0	0,086	14	EGSCE040B003

<sup>(1)</sup> Pour 2.5 mbar de chute de pression sur de l'air 1.0 s.g. à 1.013 bar et 15°C.

(\*) Vérifier la compatibilité du fluide avec les matériaux en contact.

### Caractéristique de débit des gaz



## Options

- Equerres de fixation, suffixe MB (EGSCE040B001/002/B003 uniquement)
- Options sur corps de vanne pour versions EGSCE040B001/002/B003 :
  - Tamis intégré dans l'orifice d'entrée du corps de vanne, utiliser suffixe D01
  - Prises latérales de pression amont et aval Rp 1/8" avec bouchons d'obturation, utiliser suffixe D02
  - Tamis intégré dans l'orifice d'entrée du corps de vanne + Prises latérales de pression amont et aval Rp 1/8" avec bouchons d'obturation, utiliser suffixe D03
  - Prises latérales de pression amont et aval par canules pour tube souple Ø 8 mm ext., utiliser suffixe D04
  - Tamis intégré dans l'orifice d'entrée du corps de vanne + Prises latérales de pression amont et aval par canules pour tube souple Ø 8 mm ext., utiliser suffixe D05
- Connecteur avec visualisation et protection électrique intégrées ou avec câble de longueur 2 m

## Installation

- Les électrovannes B001/B002/B003 peuvent être montées dans toutes les positions.
- Tamis intégré option sur versions B001, B002 et B003
- Le repère de raccordement est le suivant : E = Rp (ISO 7/1)
- Les instructions d'installation/maintenance sont présentes sur notre site web

## Pièces de rechange

code	Codes pochettes de rechange
	~
EGSCE040B001/B002/B003	<b>K312984</b>

- Non disponible.

## Exemples de commandes électrovannes :

EGSC	E	040	B 001	230V / 50 Hz
EGSC	E	040	B 002	115V / 50 Hz

préfixe ——— | ——— | ——— | ——— | ———  
 taraudage orifice ——— | ——— | ——— | ——— | ———  
 code de base ——— | ——— | ——— | ——— | ———

tension ———  
 suffixe ———

## Exemples de commande kits :

	K312984
--	---------

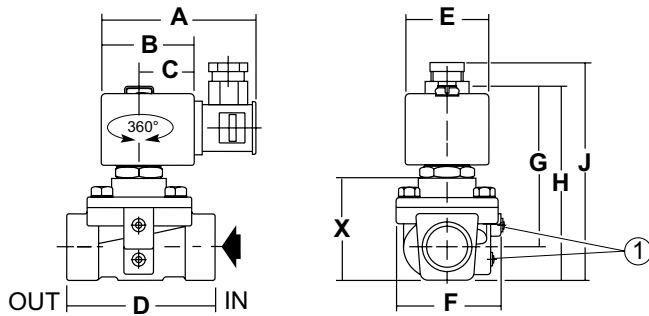
code de base ———

Encombrements (mm), Masses (kg) 



**TYPE 01**  
Tête préfixe "EGSC"  
Surmoulée époxy  
CEI 335 / ISO 4400  
IP65

EGSCE040B001/B002/B003



type	code	A	B	C	D	E	F	G	H	J	X	masses <sup>(1)</sup>
01	EGSCE040B001/B002	77	50	30	70	45	59	83	98	114	47	0,9
	EGSCE040B003	77	50	30	83	45	59	88	109	125	58	0,7

① Prise de pression amont et aval Rp 1/8"  
(option pour les versions B001, B002  
et B003)

<sup>(1)</sup> Bobine et connecteur compris ou boîtier métallique.