

À commande assistée, membrane/piston non attelée | 3/8" à 2"

## Présentation et avantages

- Electrovanne étanche à deux voies pour la commande automatique de l'air, des gaz neutres, de l'eau, de l'huile et autres fluides compatibles avec les matériaux d'étanchéité proposés
- Fonctionnement de l'électrovanne avec un  $\Delta P$  minimum de 0,35 bar
- Produits conformes à la Directive Equipements sous pression 2014/68/UE et utilisés sur fluides des groupes 1 et 2
- Electrovanne conforme aux Directives UE applicables

## Généralités

**Pression différentielle** Voir «Sélection du matériel» [1 bar = 100 kPa]  
**Viscosité maxi admissible** 65 cSt (mm<sup>2</sup>/s)  
**Temps de réponse** 15 - 60 ms (3/8" à 3/4"); 40 - 120 ms (1" à 2")

fluides (*)	plage de température (TS)	garnitures (*)
air, gaz neutres, eau, huile	-20°C à +85°C	NBR (nitrile)

## Matériaux en contact avec le fluide

(\*) Vérifier la compatibilité du fluide avec les matériaux en contact.

Corps	Laiton
Bague de déphasage	Cuivre / Argent
Tube-culasse	Acier inox
Culasse et noyau mobile	Acier inox
Ressorts	Acier inox
Siège	Laiton
Joints, membrane et clapet	NBR
Piston	Laiton
Clapet piston	NBR
Porte-clapet (fonction NO)	PA

## Caractéristiques électriques

**Classe d'isolation bobine** F  
**Connecteur** Débrochable (câble Ø 6-10 mm)  
**Conformité connecteur** ISO 4400 / EN 175301-803, forme A  
**Conformité électrique** CEI 335  
**Protection électrique** Surmoulée IP65 (EN 60529)  
**Tensions standard** CC (=) : 24V - 48V  
 (Autres tensions et 60 Hz sur demande) CA (~) : 24V - 48V - 115V - 230V/50 Hz

préfixe option	puissances nominales				plage temp. ambiante tête magnétique (TS) (°C)	bobine de rechange		type <sup>(1)</sup>
	appel ~	maintien ~	chaud/froid =	~		=		
	(VA)	(VA)	(W)				(W)	
SC	34	15,6	6	-	-20 à +75	400325-117	-	01
	-	-	-	9/ 11,2	-20 à +75	-	400425-142	02
	78	35	16,7	-	-20 à +50	400425-217	-	02
	110	33,6	15,4	12/16,8	-20 à +75	400525-117	400625-142	03

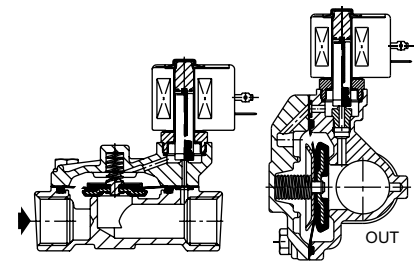
<sup>(1)</sup> Pour les encombrements, voir le/les dessin(s) de chaque type de construction dans les pages suivantes.

## Sélection du matériel

Ø raccordement	Ø de passage	coefficient de débit Kv		pression différentielle admissible (bar)						puissance bobine (W)		Code catalogue	options				
				mini	maxi (PS)			laiton	cde manuelle maintenance				FPM	EPDM	CR		
					air (*)	eau (*)	huile (*)										
Rp	(mm)	(m <sup>3</sup> /h)	(l/min)		~	=	~	=	~	=							
<b>NF - Normalement fermée</b>																	
3/8"	16	2,6	43	0,35	16	10	16	10	16	10	6	11,2	SCE210D401 <sup>(2)</sup>	MO	V	E	J
					20	-	20	-	20	-	16,7	-	SCE210C006	MO	V	E	J
1/2"	16	3,4	57	0,35	16	10	16	10	16	10	6	11,2	SCE210D402 <sup>(2)</sup>	MO	V	E	J
					20	-	20	-	20	-	16,7	-	SCE210C007	MO	V	E	J
3/4"	19	4,3	72	0,35	16	10	16	10	16	10	6	11,2	SCE210D409 <sup>(2)</sup>	MO	V	E	J
		5,6	93	0,35	17	9	10	9	10	9	6	11,2	SCE210D003	MO	V	E	J
1"	25	11,1	185	0,35	16	16	16	16	16	16	6	16,8	SCE210D404 <sup>(2)</sup>	MO	V	E	J
1 1/4"	28	12,8	213	0,35	9	9	9	9	9	9	6	11,2	SCE210D008	MO	V	E	J
1 1/2"	32	19,3	322	0,35	9	9	9	9	9	9	6	11,2	SCE210D022	MO	V	E	J
2"	44	37	617	0,35	9	3	9	3	6	3	6	11,2	SCE210-100 <sup>(3)</sup>	MO	V	E	J

<sup>(2)</sup> Température ambiante maximale de la tête magnétique (TS) 60°C, DC uniquement.

<sup>(3)</sup> Construction à piston.



fonction NF

fonction NO

## Sélection du matériel

Ø raccordement	Ø de passage	coefficient de débit Kv		pression différentielle admissible (bar)						puissance bobine (W)		Code catalogue		options				
				mini	maxi (PS)									laiton	FPM	EPDM	CR	
					air (*)		eau (*)		huile (*)									
Rp	(mm)	(m³/h)	(l/min)	~	=	~	=	~	=	~	=							
<b>NO - Normalement ouverte</b>																		
3/4"	19	5,7	95	0,35	17	17	14	14	14	14	15,4	16,8	SCE210C013	V	E	J		
1"	25	11,1	185	0,35	16	16	16	16	16	16	15,4	16,8	SCE210D414 <sup>(1)</sup>	V	E	J		
1 1/4"	28	12,8	213	0,35	9	9	9	9	9	9	15,4	16,8	SCE210D018	V	E	J		
1 1/2"	32	19,3	322	0,35	9	9	9	9	9	9	15,4	16,8	SCE210D032	V	E	J		
2"	44	37	617	0,35	9	9	9	9	9	9	15,4	16,8	SCE210-103 <sup>(2)</sup>	V	E	J		

(\*) Vérifier la compatibilité du fluide avec les matériaux en contact.

<sup>(1)</sup> Température ambiante maximale de la tête magnétique (TS) 60°C, DC uniquement.

<sup>(2)</sup> Construction à piston.

## Options

- Ces électrovannes peuvent également être livrées avec garnitures et clapets FPM (élastomère fluoré), EPDM (éthylène-propylène), CR (chloroprène) et PTFE. Ajouter le suffixe optionnel dans le code
- Boîtier étanche IP67 avec bobine à bornes à vis, selon CEE-10
- Têtes magnétiques selon directive ATEX 2014/34/UE, zones 1/21-2/22, catégories 2-3<sup>(3)</sup>
- Boîtier électrique selon les normes "NEMA" sur demande
- Conformité aux normes "UL", "CSA" et autres normes locales disponible sur demande
- Protection contre la corrosion par le milieu ambiant ou par le fluide, nous consulter
- Equerres de fixation (électrovannes 3/8" à 3/4")
- D'autres types de raccordement sont disponibles sur demande, identifiant du raccordement 8 = NPT
- Connecteur avec visualisation et protection électrique intégrées ou avec câble de longueur 2 m

<sup>(3)</sup> Veuillez consulter le guide de sélection rapide sur les atmosphères potentiellement explosives sur Emerson.com/ASCO

## Installation

- Possibilité de montage des électrovannes dans toutes les positions
- Le repère de raccordement est le suivant : E = Rp (ISO 7/1)
- Instructions d'installation/maintenance sont incluses avec chaque électrovanne

## Pièces de rechange et accessoires

Code catalogue	code pièces de rechange		code équerre de fixation
	~	=	
SCE210D401/D402	C302273	C302373	038713
SCE210D409	C302277	C302376	038713
SCE210C006/C007	C302274	-	038713
SCE210D003	C302279	C302378	038914
SCE210D404	C302280	C326545	-
SCE210D008	C302280	C302379	-
SCE210D022	C302284	C302383	-
SCE210C013	C302336	C302451	038914
SCE210D414	C326546	C326547	-
SCE210D018	C302338	C302452	-
SCE210D032	C302341	C302453	-
SCE210-100	C304355	C304359	-
SCE210-103	C304361	C304361	-

- Non disponible

## Exemples de commandes électrovannes :

SC	E	210	D	401	230V / 50 Hz
SC	E	210	C	007	MO 115V / 50 Hz
SC	E	210	D	022	V 24V / CC
SC	E	210	-	103	230V / 50 Hz

préfixe ——— taraudage orifice ——— code de base ——— tension ——— suffixe

## Exemples de commande kits :

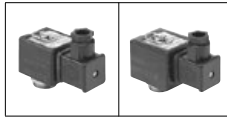
C302277 <sup>(4)</sup>	
C302373	V
C302451	E

code de base ——— suffixe

<sup>(4)</sup> Les préfixes/suffixes standards sont aussi applicables aux kits.

À commande assistée, membrane/piston non attelée | 3/8" à 2"

## Encombres (mm), Masses (kg)



**TYPE 01-02**  
Tête préfixe "SC"  
Surmoulée époxy  
CEI 335 / ISO 4400  
IP65

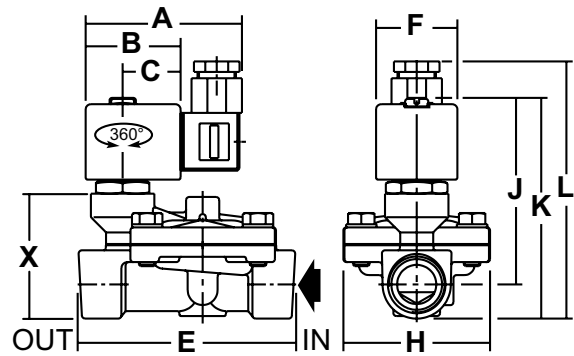
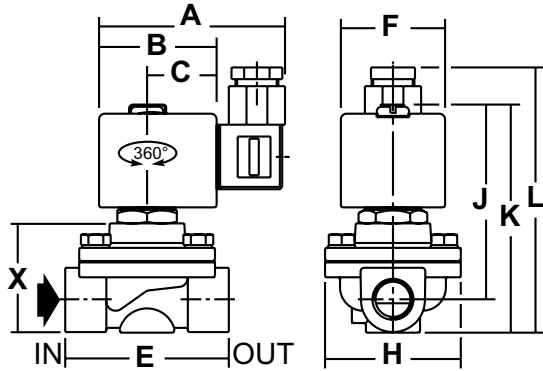
Type 01 (CA) : SCE210D401/D402/D409

Type 02 (CC) : SCE210D401/D402/D409

(CA) : SCE210C006/C007

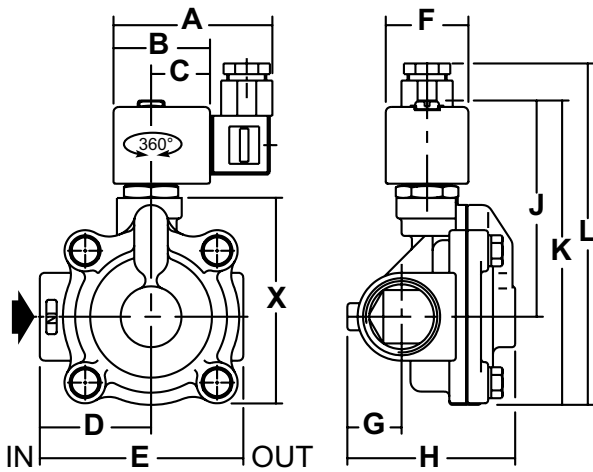
Type 01 (CA) : SCE210D403

Type 02 (CC) : SCE210D403

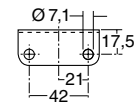


Type 01 (CA) : SCE210D404/D008

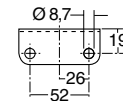
Type 02 (CC) : SCE210D404/D008



Equerre de montage pour électrovannes :



SCE210D401  
SCE210D402  
SCE210D409  
SCE210C006  
SCE210C007



SCE210D403

type	préfixe option	Code catalogue	A	B	C	D	E	F	G	H	J	K	L	X	masses <sup>(1)</sup>
01	SC	SCE210D401/D402	80	45	28	-	70	39	-	58	72	86	101	46	0,8
		SCE210D409	80	45	28	-	71	39	-	58	75	93	109	47	0,8
		SCE210D003	75	45	27	-	100	39	-	70	90	105	122	60	1,3
		SCE210D404	80	45	28	52	95	39	25	79	101	143	158	98	1,8
		SCE210D008	75	45	27	58	115	39	33	99	105	155	172	109	2,0
02	SC	SCE210D401/D402	86	50	30	-	70	45	-	58	83	97	111	46	0,9
		SCE210D409	86	51	30	-	71	45	-	58	87	105	119	57	0,9
		SCE210D003	80	50	30	-	100	45	-	70	94	109	126	60	1,4
		SCE210C006/C007	80	50	30	-	70	45	-	58	85	99	116	50	0,9
		SCE210D404	91	56	33	25	95	50	25	79	116	158	154	98	2,0
		SCE210D008	80	50	30	58	115	45	33	99	110	159	175	98	2,0

<sup>(1)</sup> Bobine et connecteur compris.

À commande assistée, membrane/piston non attelée | 3/8" à 2"

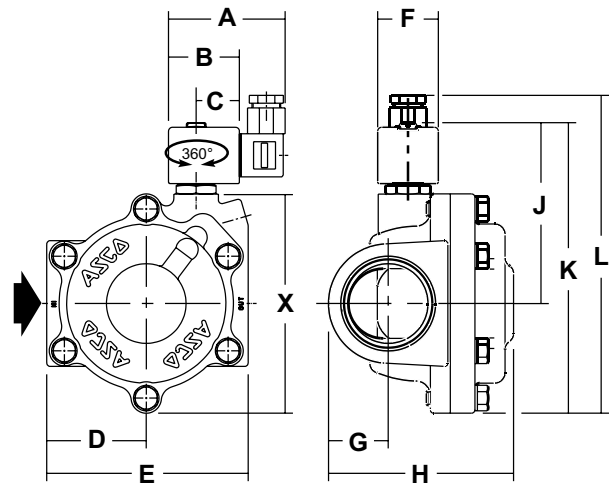
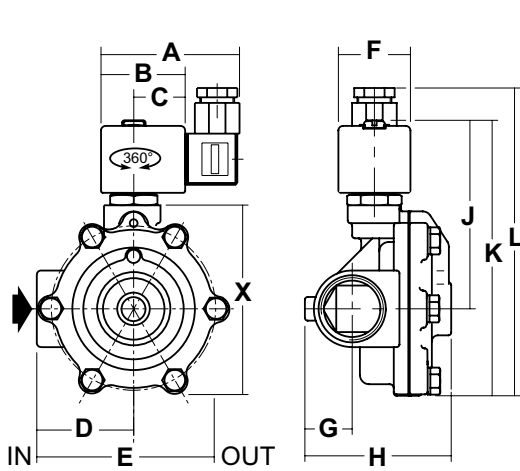
## Encombremments (mm), Masses (kg)



**TYPE 01-02**  
Tête préfixe "SC"  
Surmoulée époxy  
CEI 335 / ISO 4400  
IP65

Type 01 (CA) : SCE210D022  
Type 02 (CC) : SCE210D022

Type 01, CA : SCE210-100  
Type 02, CC : SCE210-100



type	préfixe option	Code catalogue	A	B	C	D	E	F	G	H	J	K	L	X	masses <sup>(1)</sup>
01	SC	SCE210D022	75	45	27	58	115	39	33	99	105	155	172	109	2,5
		SCE210-100	75	45	27	64	129	39	39	117	116	186	203	140	5,5
02	SC	SCE210D022	80	50	30	58	115	45	33	99	110	159	175	109	2,6
		SCE210-100	80	50	30	64	129	45	39	117	120	190	206	140	5,5

<sup>(1)</sup> Bobine et connecteur compris.

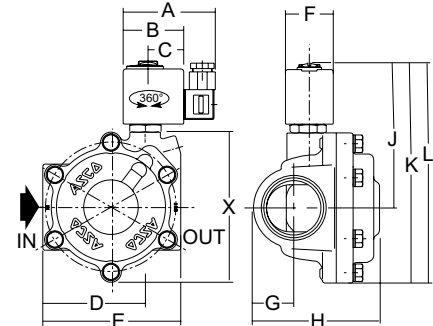
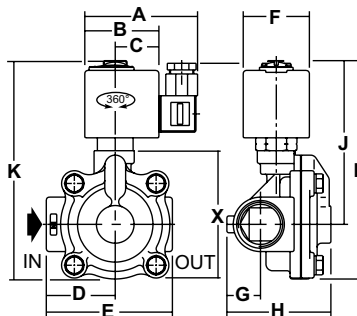
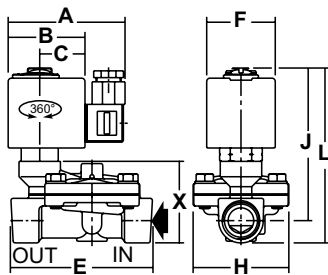


**TYPE 03**  
Tête préfixe "SC"  
Surmoulée époxy  
CEI 335 / ISO 4400  
IP65

SCE210C013

SCE210D414/D018/D032

SCE210-103



type	préfixe option	Code catalogue	A	B	C	D	E	F	G	H	J	K	L	X	masses <sup>(2)</sup>
03	SC	SCE210C013	91	56	33	-	96	50	-	70	112	-	120	81	1,6
		SCE210D414	91	56	33	52	95	50	25	79	124	161	165	97	2,1
		SCE210D018	91	56	33	52	95	50	30	85	124	161	165	108	2,1
		SCE210D032	91	56	33	56	111	50	33	95	128	-	178	121	2,5
		SCE210-103	91	56	33	64	129	50	39	117	120	208	205	140	4,6

<sup>(2)</sup> Bobine et connecteur compris.

Équerre de montage  
pour électrovannes :

