

# ASCO™ Vanne pneumatique à siège incliné

2 voies, à commande par pression, corps acier inox, actionneurs plastique ou acier inox  
 Ø ext. embout 17,2 à 76,1, embouts à souder

2/2  
 Série  
**290**

## Présentation et avantages

- Vanne de conception sans rétention externe facilitant le nettoyage
- Toutes les pièces en contact avec le fluide sont disponibles en version contact alimentaire en conformité avec la directive CE 1935/2004 & FDA CFR21
- Air d'échappement aisément canalisable afin d'assurer une réduction des émissions et une protection de l'environnement
- Spécifications par marquage laser sur la vanne pour éviter toute perte lors d'un lavage haute pression
- Passage large du fluide pour un débit optimal
- Actionneur orientable sur 360° pour faciliter l'accès à l'orifice de pilotage dans toutes les positions
- Modularité des actionneurs pour plus de flexibilité
- Conception anti-coup de bélier et qui accepte les contre-pressions
- Gamme étendue d'actionneurs, d'options, de certifications et d'accessoires

## Généralités

<b>Pression différentielle</b>	Voir la section Spécifications [1 bar = 100 kPa]
<b>Vide</b>	10 <sup>-2</sup> mbar (10 <sup>-2</sup> Torr/mm Hg)
<b>Pression maxi admissible</b>	16 bar (240 psi)
<b>Plage de température ambiante</b>	
<b>Actionneur plastique</b>	-10°C à +60°C (14°F à 140°F)
<b>Actionneur en acier inox</b>	-20°C à +70°C (-4°F à 158°F)
<b>Viscosité maxi admissible</b>	800 cSt (mm <sup>2</sup> /s) (2.700 SSU)
<b>Fluide de pilotage</b>	Air, eau, filtré
<b>Pression maxi de pilotage</b>	10 bar (150 psi) / fonction bistable : 8 bar (120 psi)
<b>Pression mini de pilotage</b>	Voir la section Spécifications
<b>Temps de réponse</b>	Voir les pages catalogues spécifiques des pilotes

fluides (*)	plage de température (TS) <sup>(1)</sup>	garniture de clapet (*)
jusqu'au DN 50 : air et gaz groupes 1 et 2	Actionneur plastique : -10°C à +184°C (14°F à 360°F)	PTFE
tous DN : liquides et vapeur groupes 1 et 2	Actionneur en acier inox : -20°C à 140°C (-4°F à 184°F)	
	option WSF : -10°C à +184°C (14°F à 360°F)	

## Matériaux en contact avec le fluide

(\*) Vérifier la compatibilité du fluide avec les matériaux en contact.

	Actionneurs plastique et acier inox	Tout 316L avec passivation du corps
<b>Corps</b>	Acier inox AISI 316L	Acier inox AISI 316L
<b>Corps de presse-étoupe</b>	Acier inox AISI 316L	Acier inox AISI 316L
<b>Tige</b>	Acier inox AISI 431	Acier inox AISI 316L
<b>Clapet</b>	Acier inox AISI 316L	Acier inox AISI 316L
<b>Garniture de clapet</b>	PTFE	PTFE
<b>Joint racler de tige</b>	FPM	FPM
<b>Garniture presse-étoupe</b>	PTFE	PTFE
<b>Joint de corps de vanne</b>	PTFE	PTFE
<b>Embouts à souder</b>	AISI 316L (Traitement NET-INOX / Pour toutes versions grade 316L) ISO 1127 (page 2) DIN EN 10357-A (DIN 11850-S2) (page 6) SMS 3008 (page 8) ASME BPE (page 11)	
<b>Insert raccordement de pilotage</b>	Laiton ou acier inox AISI 316L	

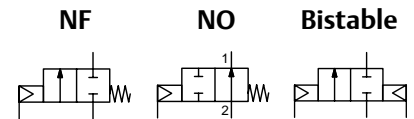
## Autres composants

<b>Actionneur</b>	PA chargé fibres de verre ou acier inox AISI 316L
<b>Indicateur optique de position</b>	PA 12

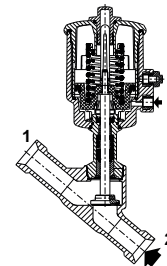
## Certifications & Agréments

- Directive équipement sous pression 2014/68/UE, catégorie 1 (DN > 25) ou article 4.3 (DN ≤ 25)
- Sécurité Fonctionnelle des Machines : EN ISO 13849-1
- Conformité Reach
- Standard CEI 61508 (2010 route 2<sub>11</sub>) avec des niveaux d'intégrité : SIL 2 pour HFT = 0
- Vanne conforme aux Directives UE et EAC
- Compatible RoHS

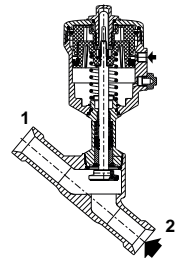
<sup>(1)</sup> La température ambiante minimale de la vanne est déterminée par les limitations de températures minimales indiquées.



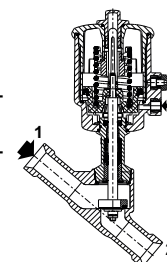
Fonction NF, arrivée sous le clapet, actionneur plastique 63 mm



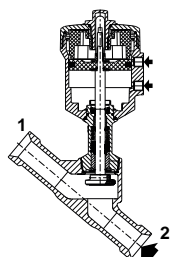
Fonction NO, arrivée sous le clapet, actionneur acier inox 63 mm



Fonction NF, entrée sur le clapet, actionneur plastique 63 mm



Fonction bistable, actionneur acier inox 63 mm



**Options <sup>(1)</sup>**

- Contact alimentaire : partie en contact avec les aliments CE 1935/2004 et FDA CFR21
- Pression de service oxygène limitée à 15bar (220 psi), températures fluide et ambiante limitées à +60°C (140°F)
- Atmosphères explosibles, conformité ATEX & IECEx
- Service vide moyen jusqu'à 10<sup>-3</sup> mb (10<sup>-3</sup> Torr)
- Indicateur visuel de position pour actionneurs 32 mm et 50 mm en plastique (indicateur de position en standard pour les autres tailles d'actionneur plastique et les actionneurs en acier inox)
- Pilotes (voir les pages catalogues spécifiques)
- Large gamme de boîtiers à contacts & boîtiers positionneurs digitaux (voir les pages catalogues spécifiques)
- Certificat 3.1 de composition matériau corps de vanne

<sup>(1)</sup> Voir la sélection des options et accessoires (page 19)

**Sélection du matériel (embouts à souder ISO 1127)**

Ø extérieur de l'embout	Ø intérieur de l'embout	DN	coefficient de débit		pression de pilotage		pression différentielle admissible			Ø actionneur	encombrements / type <sup>(2)</sup>	Piloting connection	code		
			Kv (Cv)	(l/min)	bar (psi)	mini	maxi	air, gaz neutres (*)	eau, huile, liquides (*)				vapeur d'eau <sup>(1)</sup> ≤ 140°C (≤ 284°F) (*)	embouts à souder ISO 1127	
														m <sup>3</sup> /h (gal/min)	(l/min)
<b>NF - Normalement fermée, arrivée sous le clapet</b>															
17,2	14	10	2,5 (2,9)	41	4,7 (75)	10 (150)	16 (240)	16 (240)	10 (150)	32	01	G* W290D011WSA0000	W290D01PWSA0000		
												NPT W290D012WSA0000	W290D01QWSA0000		
21,3	18,1	15	4,7 (5,4)	78	4,7 (75)	10 (150)	10 (150)	10 (150)	10 (150)	32	01	G* W290D021WSA0000	W290D02PWSA0000		
													NPT W290D022WSA0000	W290D02QWSA0000	
		90	5,4 (6,2)	90	4,5 (70)	10 (150)	16 (240)	16 (240)	10 (150)	50	02	G* W290D023WSA0000	W290D02RWSA0000		
													NPT <sup>(3)</sup> W290D024WSA0000	W290D02SWSA0000	
												G* W290D025WSA0000	W290D02TWSA0000		
												NPT <sup>(3)</sup> W290D026WSA0000	W290D02UWSA0000		
26,9	23,7	20	7,5 (8,7)	125	4,7 (75)	10 (150)	6 (90)	6 (90)	6 (90)	32	01	G* W290D031WSA0000	W290D03PWSA0000		
													NPT <sup>(3)</sup> W290D032WSA0000	W290D03QWSA0000	
		113	4,5 (70)	10 (150)	4,5 (70)	10 (150)	10 (150)	10 (150)	10 (150)	50	02	G* W290D033WSA0000	W290D03RWSA0000		
														NPT <sup>(3)</sup> W290D034WSA0000	W290D03SWSA0000
			2,8 (45)	10 (150)	4,5 (70)	10 (150)	16 (240)	16 (240)	10 (150)	63	03	G* W290D035WSA0000	W290D03TWSA0000		
														NPT <sup>(3)</sup> W290D036WSA0000	W290D03UWSA0000
											G* W290D735WSA0000	W290D73TWSA0000			
												NPT <sup>(3)</sup> W290D736WSA0000	W290D73UWSA0000		
33,7	29,7	25	12,9 (15)	215	4,5 (70)	10 (150)	6 (90)	6 (90)	6 (90)	50	02	G* W290D043WSA0000	W290D04RWSA0000		
													NPT <sup>(3)</sup> W290D044WSA0000	W290D04SWSA0000	
		248	14,9 (17,3)	10 (150)	4,5 (70)	10 (150)	10 (150)	10 (150)	10 (150)	63	03	G* W290D045WSA0000	W290D04TWSA0000		
														NPT <sup>(3)</sup> W290D046WSA0000	W290D04UWSA0000
		256	15,4 (17,8)	10 (150)	4,5 (70)	10 (150)	16 (240)	16 (240)	10 (150)	90	04	G* W290D048WSA0000	W290D04XWSA0000		
														NPT <sup>(3)</sup> W290D04CWSA0000	W290D04YWSA0000
248	14,9 (17,3)	10 (150)	2,8 (45)	10 (150)	6 (90)	6 (90)	6 (90)	63	03	G* W290D745WSA0000	W290D74TWSA0000				
												NPT <sup>(3)</sup> W290D746WSA0000	W290D74UWSA0000		
												G* W290D748WSA0000	W290D74XWSA0000		
												NPT <sup>(3)</sup> W290D74CWSA0000	W290D74YWSA0000		

(\*) Vérifier la compatibilité du fluide avec les matériaux en contact.

<sup>(1)</sup> Uniquement avec l'actionneur en acier inox.

<sup>(2)</sup> Pour les encombrements, voir le/les dessin(s) de chaque type de construction dans les pages suivantes.

<sup>(3)</sup> Actionneur plastique : NPT / Actionneur en acier inox : NPT

01537FR-2021/R01  
Délais, spécifications et dimensions peuvent être modifiés sans préavis. Tous droits réservés.

## Sélection du matériel (embouts à souder ISO 1127)

Ø extérieur de l'embout	Ø intérieur de l'embout	DN	coefficient de débit Kv (Cv)		pression de pilotage bar (psi)		pression différentielle admissible			Ø actionneur (mm)	encombrements / type <sup>(2)</sup>	Piloting connection	code		
							air, gaz neutres (*)	eau, huile, liquides (*)	vapeur d'eau <sup>(1)</sup> ≤ 140°C (≤ 284°F) (*)				embouts à souder ISO 1127		
			mini	maxi	corps acier inox										
42,4	38,4	32	27,3 (31,6)	455	4,5 (70)	10 (150)	6 (90)	6 (90)	6 (90)	63	03	G*	W290D055WSA0000	W290D05TWSA0000	
													NPT <sup>(3)</sup>	W290D056WSA0000	W290D05UWSA0000
			28,5 (33)	475	4,5 (70)	10 (150)	12 (180)	12 (180)	10 (150)	90	04	G*	W290D05BWSA0000	W290D05XWSA0000	
													NPT <sup>(3)</sup>	W290D05CWSA0000	W290D05YWSA0000
			27,3 (31,6)	455	2,8 (45)	10 (150)	3 (45)	3 (45)	3 (45)	63	03	G*	W290D755WSA0000	W290D75TWSA0000	
												NPT <sup>(3)</sup>	W290D756WSA0000	W290D75UWSA0000	
		28,5 (33)	475	2,8 (45)	10 (150)	7 (105)	7 (105)	7 (105)	90	04	G*	W290D75BWSA0000	W290D75XWSA0000		
												NPT <sup>(3)</sup>	W290D75CWSA0000	W290D75YWSA0000	
		32,3 (37,5)	538	4 (60)	10 (150)	16 (240)	16 (240)	10 (150)	125	05	G*	W290D05HWSA0000	-		
												NPT <sup>(3)</sup>	W290D05JWSA0000	-	
48,3	44,3	40	33,7 (39)	561	4,5 (70)	10 (150)	4 (60)	4 (60)	4 (60)	63	03	G*	W290D065WSA0000	W290D06TWSA0000	
												NPT <sup>(3)</sup>	W290D066WSA0000	W290D06UWSA0000	
			35,4 (41)	590	4,5 (70)	10 (150)	8 (120)	8 (120)	8 (120)	90	04	G*	W290D06BWSA0000	W290D06XWSA0000	
													NPT <sup>(3)</sup>	W290D06CWSA0000	W290D06YWSA0000
			40,2 (46,6)	670	4 (60)	10 (150)	16 (240)	16 (240)	10 (150)	125	05	G*	W290D06HWSA0000	-	
												NPT <sup>(3)</sup>	W290D06JWSA0000	-	
		35,4 (41)	590	2,8 (45)	10 (150)	4 (58)	4 (58)	4 (58)	90	04	G*	W290D76BWSA0000	W290D76XWSA0000		
												NPT <sup>(3)</sup>	W290D76CWSA0000	W290D76YWSA0000	
		40,2 (46,6)	670	2,5 (40)	10 (150)	10 (150)	10 (150)	10 (150)	125	05	G*	W290D76HWSA0000	-		
												NPT <sup>(3)</sup>	W290D76JWSA0000	-	
60,3	56,3	50	51 (59,1)	850	4,5 (70)	10 (150)	2,5 (40)	2,5 (40)	2,5 (40)	63	03	G*	W290D075WSA0000	W290D07TWSA0000	
												NPT <sup>(3)</sup>	W290D076WSA0000	W290D07UWSA0000	
			55,1 (63,8)	918	4,5 (70)	10 (150)	6 (90)	6 (90)	6 (90)	90	04	G*	W290D07BWSA0000	W290D07XWSA0000	
													NPT <sup>(3)</sup>	W290D07CWSA0000	W290D07YWSA0000
			70,4 (81,6)	1173	4 (60)	10 (150)	10 (150)	10 (150)	10 (150)	125	05	G*	W290D07HWSA0000	-	
				2,5 (40)	10 (150)	5 (75)	5 (75)	5 (75)	125	05	G*	W290D77HWSA0000	-		
												NPT <sup>(3)</sup>	W290D77JWSA0000	-	
		90,4 (104,8)	1506	4,5 (70)	10 (150)	2 (30)	2 (30)	2 (30)	90	04	G*	W290D08BWSA0000	W290D08XWSA0000		
												NPT <sup>(3)</sup>	W290D08CWSA0000	W290D08YWSA0000	
		109,1 (126,5)	1818	4 (60)	10 (150)	6 (90)	6 (90)	6 (90)	125	05	G*	W290D08HWSA0000	-		
										NPT <sup>(3)</sup>	W290D08JWSA0000	-			
<b>NO - Normalement ouverte, arrivée sous le clapet</b>															
17,2	14	10	2,5 (2,9)	41	IX(*)	10 (150)	16 (240)	16 (240)	10 (150)	32	01	G*	W290D111WSA0000	W290D11PWSA0000	
												NPT	W290D112WSA0000	W290D11QWSA0000	
21,3	18,1	15	4,7 (5,4)	78	IX(*)	10 (150)	16 (240)	16 (240)	10 (150)	32	01	G*	W290D121WSA0000	W290D12PWSA0000	
												NPT	W290D122WSA0000	W290D12QWSA0000	
		5,4 (6,2)	90	I(*)	10 (150)	16 (240)	16 (240)	10 (150)	50	02	G*	W290D123WSA0000	W290D12RWSA0000		
				II(*)	10 (150)	16 (240)	16 (240)	10 (150)	63	03	G*	W290D125WSA0000	W290D12TWSA0000		
										NPT <sup>(3)</sup>	W290D126WSA0000	W290D12UWSA0000			

(\*) Vérifier la compatibilité du fluide avec les matériaux en contact.

(\*) La pression mini de pilotage varie en fonction de la pression différentielle, voir graphes en page 18

<sup>(1)</sup> Uniquement avec l'actionneur en acier inox.

<sup>(2)</sup> Pour les encombrements, voir le/les dessin(s) de chaque type de construction dans les pages suivantes.

<sup>(3)</sup> Actionneur plastique : NPTF / Actionneur en acier inox : NPT

**Sélection du matériel (embouts à souder ISO 1127)**

Ø extérieur de l'embout	Ø intérieur de l'embout	DN	coefficient de débit		pression de pilotage		pression différentielle admissible			Ø actionneur	encadrements / type <sup>(2)</sup>	Piloting connection	code				
							bar (psi)						embouts à souder ISO 1127				
			m <sup>3</sup> /h (gal/min)	(l/min)	mini	maxi	air, gaz neutres (*)	eau, huile, liquides (*)	vapeur d'eau <sup>(1)</sup> ≤ 140°C (≤ 284°F) (*)						actionneur plastique	actionneur acier inox	
26,9	23,7	20	7,5 (8,7)	125	IX(*)	10 (150)	16 (240)	16 (240)	10 (150)	32	01	G* NPT	W290D131WSA0000	W290D13PWSA0000			
													W290D132WSA0000	W290D13QWSA0000			
			6,8 (7,9)	113	I(*)	10 (150)	16 (240)	16 (240)	10 (150)	50	02	G* NPT <sup>(3)</sup>	W290D133WSA0000	W290D13RWSA0000			
													W290D134WSA0000	W290D13SWSA0000			
					II(*)	10 (150)	16 (240)	16 (240)	10 (150)	63	03	G* NPT <sup>(3)</sup>	W290D135WSA0000	W290D13TWSA0000			
													W290D136WSA0000	W290D13UWSA0000			
33,7	29,7	25	12,9 (15)	215	I(*)	10 (150)	16 (240)	16 (240)	10 (150)	50	02	G* NPT <sup>(3)</sup>	W290D143WSA0000	W290D14RWSA0000			
													W290D144WSA0000	W290D14SWSA0000			
			14,9 (17,3)	248	II(*)	10 (150)	16 (240)	16 (240)	10 (150)	63	03	G* NPT <sup>(3)</sup>	W290D145WSA0000	W290D14TWSA0000			
													W290D146WSA0000	W290D14UWSA0000			
			15,4 (17,8)	256	III(*)	10 (150)	16 (240)	16 (240)	10 (150)	90	04	G* NPT <sup>(3)</sup>	W290D148WSA0000	W290D14XWSA0000			
													W290D14CWSA0000	W290D14YWSA0000			
42,4	38,4	32	27,3 (31,6)	455	II(*)	10 (150)	16 (240)	16 (240)	10 (150)	63	03	G* NPT <sup>(3)</sup>	W290D155WSA0000	W290D15TWSA0000			
													W290D156WSA0000	W290D15UWSA0000			
			28,5 (33)	475	III(*)	10 (150)	16 (240)	16 (240)	10 (150)	90	04	G* NPT <sup>(3)</sup>	W290D158WSA0000	W290D15XWSA0000			
													W290D15CWSA0000	W290D15YWSA0000			
			32,3 (37,4)	538	IV(*)	10 (150)	16 (240)	16 (240)	10 (150)	125	05	G* NPT <sup>(3)</sup>	W290D15HWSA0000	-			
													W290D15JWSA0000	-			
48,3	44,3	40	33,7 (39)	561	II(*)	10 (150)	11 (160)	11 (160)	10 (150)	63	03	G* NPT <sup>(3)</sup>	W290D165WSA0000	W290D16TWSA0000			
													W290D166WSA0000	W290D16UWSA0000			
			35,4 (41)	590	III(*)	10 (150)	16 (240)	16 (240)	10 (150)	90	04	G* NPT <sup>(3)</sup>	W290D168WSA0000	W290D16XWSA0000			
													W290D16CWSA0000	W290D16YWSA0000			
			40,2 (46,6)	670	IV(*)	10 (150)	16 (240)	16 (240)	10 (150)	125	05	G* NPT <sup>(3)</sup>	W290D16HWSA0000	-			
													W290D16JWSA0000	-			
60,3	56,3	50	51 (59,1)	850	II(*)	10 (150)	7 (105)	7 (105)	7 (105)	63	03	G* NPT <sup>(3)</sup>	W290D175WSA0000	W290D17TWSA0000			
													W290D176WSA0000	W290D17UWSA0000			
			55,1 (63,8)	918	III(*)	10 (150)	13 (200)	13 (200)	10 (150)	90	04	G* NPT <sup>(3)</sup>	W290D178WSA0000	W290D17XWSA0000			
													W290D17CWSA0000	W290D17YWSA0000			
			70,4 (81,6)	1173	IV(*)	10 (150)	16 (240)	16 (240)	10 (150)	125	05	G* NPT <sup>(3)</sup>	W290D17HWSA0000	-			
													W290D17JWSA0000	-			
76,1	72,1	65	90,4 (104,8)	1506	III(*)	10 (150)	7 (105)	7 (105)	7 (105)	90	04	G* NPT <sup>(3)</sup>	W290D188WSA0000	W290D18XWSA0000			
													W290D18CWSA0000	W290D18YWSA0000			
			109,1 (126,5)	1818	IV(*)	10 (150)	16 (240)	16 (240)	10 (150)	125	05	G* NPT <sup>(3)</sup>	W290D18HWSA0000	-			
													W290D18JWSA0000	-			
			<b>NF - Normalement fermée, arrivée sur le clapet (version recommandée pour applications sur vapeur en cadence élevée)</b>														
			17,2	14	10	2,7 (3,1)	45	X(*)	10 (150)	10 (150)	-	10 (150)	32	01	G* NPT	W290D311WSA0000	W290D31PWSA0000
W290D312WSA0000	W290D31QWSA0000																
21,3	18,1	15	5 (5,8)	83	X(*)	10 (150)	10 (150)	-	10 (150)	32	01	G* NPT	W290D321WSA0000	W290D32PWSA0000			
													W290D322WSA0000	W290D32QWSA0000			
			4,8 (5,5)	80	V(*)	10 (150)	10 (150)	-	10 (150)	50	02	G* NPT <sup>(3)</sup>	W290D323WSA0000	W290D32RWSA0000			
													W290D324WSA0000	W290D32SWSA0000			
			4,8 (5,5)	80	VI(*)	10 (150)	10 (150)	-	10 (150)	63	03	G* NPT <sup>(3)</sup>	W290D325WSA0000	W290D32TWSA0000			
													W290D326WSA0000	W290D32UWSA0000			

(\*) Vérifier la compatibilité du fluide avec les matériaux en contact.  
 (\*) La pression mini de pilotage varie en fonction de la pression différentielle, voir graphes en page 18  
<sup>(1)</sup> Uniquement avec l'actionneur en acier inox.  
<sup>(2)</sup> Pour les encadrements, voir le/les dessin(s) de chaque type de construction dans les pages suivantes.  
<sup>(3)</sup> Actionneur plastique : NPTF / Actionneur en acier inox : NPT

## Sélection du matériel (embouts à souder ISO 1127)

Ø extérieur de l'embout	Ø intérieur de l'embout	DN	coefficient de débit Kv (Cv)		pression de pilotage bar (psi)		pression différentielle admissible			Ø actionneur (mm)	encombrements / type <sup>(2)</sup>	Piloting connection	code			
							air, gaz neutres (*)	eau, huile, liquides (*)	vapeur d'eau <sup>(1)</sup> ≤ 140°C (≤ 284°F) (*)				embouts à souder ISO 1127			
			m³/h (gal/min)	l/min	mini	maxi							actionneur plastique	actionneur acier inox		
26,9	23,7	20	7,8 (9)	130	X (*)	10 (150)	10 (150)	-	10 (150)	32	01	G*	W290D331WSA0000	W290D33PWSA0000		
													NPT	W290D332WSA0000	W290D33QWSA0000	
			7,2 (8,3)	120	V (*)	10 (150)	10 (150)	-	10 (150)	50	02	G*	W290D333WSA0000	W290D33RWSA0000		
													NPT <sup>(3)</sup>	W290D334WSA0000	W290D33SWSA0000	
					VI (*)	10 (150)	10 (150)	-	10 (150)	63	03	G*	W290D335WSA0000	W290D33TWSA0000		
													NPT <sup>(3)</sup>	W290D336WSA0000	W290D33UWSA0000	
33,7	29,7	25	13,2 (15,3)	220	V (*)	10 (150)	10 (150)	-	10 (150)	50	02	G*	W290D343WSA0000	W290D34RWSA0000		
													NPT <sup>(3)</sup>	W290D344WSA0000	W290D34SWSA0000	
			15,9 (18,4)	265	VI (*)	10 (150)	10 (150)	-	10 (150)	63	03	G*	W290D345WSA0000	W290D34TWSA0000		
													NPT <sup>(3)</sup>	W290D346WSA0000	W290D34UWSA0000	
					28,3 (32,8)	471	VI (*)	10 (150)	10 (150)	-	10 (150)	63	03	G*	W290D355WSA0000	W290D35TWSA0000
															NPT <sup>(3)</sup>	W290D356WSA0000
25,4 (29,4)	423	VII (*)	10 (150)	10 (150)	-	10 (150)	90	04	G*	W290D35BWSA0000	W290D35XWSA0000					
										NPT <sup>(3)</sup>	W290D35CWSA0000	W290D35YWSA0000				
48,3	43,3	40	37,9 (44)	631	VI (*)	10 (150)	10 (150)	-	10 (150)	63	03	G*	W290D365WSA0000	W290D36TWSA0000		
													NPT <sup>(3)</sup>	W290D366WSA0000	W290D36UWSA0000	
			31,9 (37)	531	VII (*)	10 (150)	10 (150)	-	10 (150)	90	04	G*	W290D36BWSA0000	W290D36XWSA0000		
													NPT <sup>(3)</sup>	W290D36CWSA0000	W290D36YWSA0000	
					56 (65)	933	VI (*)	10 (150)	9 (135)	-	9 (135)	63	03	G*	W290D375WSA0000	W290D37TWSA0000
															NPT <sup>(3)</sup>	W290D376WSA0000
49 (56,8)	816	VII (*)	10 (150)	10 (150)	-	10 (150)	90	04	G*	W290D37BWSA0000	W290D37XWSA0000					
										NPT <sup>(3)</sup>	W290D37CWSA0000	W290D37YWSA0000				
76,1	72,1	65	67,8 (78,6)	1130	VII (*)	10 (150)	10 (150)	-	10 (150)	90	04	G*	W290D38BWSA0000	W290D38XWSA0000		
													NPT <sup>(3)</sup>	W290D38CWSA0000	W290D38YWSA0000	
<b>Fonction bistable (version recommandée pour cycle très rapide)</b>																
17,2	14	10	2,5 (2,9)	41	XII (*)	8 (120)	10 (150)	10 (150)	-	32	01	G*	W290D411WSA0000	W290D41PWSA0000		
													NPT	W290D412WSA0000	W290D41QWSA0000	
21,3	18,1	15	4,7 (5,4)	78	XII (*)	8 (120)	10 (150)	10 (150)	-	32	01	G*	W290D421WSA0000	W290D42PWSA0000		
													NPT	W290D422WSA0000	W290D42QWSA0000	
			5,4 (6,2)	90	X (*)	8 (120)	10 (150)	10 (150)	-	50	02	G*	W290D423WSA0000	W290D42RWSA0000		
													NPT <sup>(3)</sup>	W290D424WSA0000	W290D42SWSA0000	
					XI (*)	8 (120)	10 (150)	10 (150)	-	63	03	G*	W290D425WSA0000	W290D42TWSA0000		
													NPT <sup>(3)</sup>	W290D426WSA0000	W290D42UWSA0000	
26,9	23,7	20	7,5 (8,7)	125	XII (*)	8 (120)	10 (150)	10 (150)	-	32	01	G*	W290D431WSA0000	W290D43PWSA0000		
													NPT	W290D432WSA0000	W290D43QWSA0000	
			6,8 (7,9)	113	X (*)	8 (120)	10 (150)	10 (150)	-	50	02	G*	W290D433WSA0000	W290D43RWSA0000		
													NPT <sup>(3)</sup>	W290D434WSA0000	W290D43SWSA0000	
					XI (*)	8 (120)	10 (150)	10 (150)	-	63	03	G*	W290D435WSA0000	W290D43TWSA0000		
													NPT <sup>(3)</sup>	W290D436WSA0000	W290D43UWSA0000	
33,7	29,7	25	12,9 (15)	215	X (*)	8 (120)	10 (150)	10 (150)	-	50	02	G*	W290D443WSA0000	W290D44RWSA0000		
													NPT <sup>(3)</sup>	W290D444WSA0000	W290D44SWSA0000	
			14,9 (17,3)	248	XI (*)	8 (120)	10 (150)	10 (150)	-	63	03	G*	W290D445WSA0000	W290D44TWSA0000		
													NPT <sup>(3)</sup>	W290D446WSA0000	W290D44UWSA0000	

(\*) Vérifier la compatibilité du fluide avec les matériaux en contact.

(\*) La pression mini de pilotage varie en fonction de la pression différentielle, voir graphes en page 18

<sup>(1)</sup> Uniquement avec l'actionneur en acier inox.

<sup>(2)</sup> Pour les encombrements, voir le/les dessin(s) de chaque type de construction dans les pages suivantes.

<sup>(3)</sup> Actionneur plastique : NPTF / Actionneur en acier inox : NPT

**Sélection du matériel (embout à souder SMS 3008)**

Ø extérieur de l'embout	Ø intérieur de l'embout	DN	coefficient de débit		pression de pilotage		pression différentielle admissible			Ø actionneur	encadrements / type <sup>(1)</sup>	Piloting connection	code		
			Kv (Cv)	(l/min)	bar (psi)	mini	maxi	air, gaz neutres (*)	eau, huile, liquides (*)				vapeur d'eau <sup>(1)</sup> ≤ 140°C (≤ 284°F) (*)	embout à souder SMS 3008	
														m <sup>3</sup> /h (gal/min)	(l/min)
<b>NF - Normalement fermée, arrivée sous le clapet</b>															
25	22,6	25	12,9 (15)	215	4,5 (70)	10 (150)	6 (90)	6 (90)	6 (90)	50	02	G* NPT <sup>(3)</sup>	W290D0432SA0000 W290D0442SA0000	W290D04R2SA0000 W290D04S2SA0000	
			14,9 (17,3)	248	4,5 (70)	10 (150)	10 (150)	10 (150)	10 (150)	63	03	G* NPT <sup>(3)</sup>	W290D0452SA0000 W290D0462SA0000	W290D04T2SA0000 W290D04U2SA0000	
			15,4 (17,8)	256	4,5 (70)	10 (150)	16 (240)	16 (240)	10 (150)	90	04	G* NPT <sup>(3)</sup>	W290D04B2SA0000 W290D04C2SA0000	W290D04X2SA0000 W290D04Y2SA0000	
			14,9 (17,3)	248	2,8 (45)	10 (150)	6 (90)	6 (90)	6 (90)	63	03	G* NPT <sup>(3)</sup>	W290D7452SA0000 W290D7462SA0000	W290D74T2SA0000 W290D74U2SA0000	
			15,4 (17,8)	256	2,8 (45)	10 (150)	12 (180)	12 (180)	10 (150)	90	04	G* NPT <sup>(3)</sup>	W290D74B2SA0000 W290D74C2SA0000	W290D74X2SA0000 W290D74Y2SA0000	
33,7	31,3	32	27,3 (31,6)	455	4,5 (70)	10 (150)	6 (90)	6 (90)	6 (90)	63	03	G* NPT <sup>(3)</sup>	W290D0552SA0000 W290D0562SA0000	W290D05T2SA0000 W290D05U2SA0000	
			28,5 (33)	475	4,5 (70)	10 (150)	12 (180)	12 (180)	10 (150)	90	04	G* NPT <sup>(3)</sup>	W290D05B2SA0000 W290D05C2SA0000	W290D05X2SA0000 W290D05Y2SA0000	
			27,3 (31,6)	455	2,8 (45)	10 (150)	3 (45)	3 (45)	3 (45)	63	03	G* NPT <sup>(3)</sup>	W290D7552SA0000 W290D7562SA0000	W290D75T2SA0000 W290D75U2SA0000	
			28,5 (33)	475	2,8 (45)	10 (150)	7 (105)	7 (105)	7 (105)	90	04	G* NPT <sup>(3)</sup>	W290D75B2SA0000 W290D75C2SA0000	W290D75X2SA0000 W290D75Y2SA0000	
			32,3 (37,5)	538	4 (60)	10 (150)	16 (240)	16 (240)	10 (150)	125	05	G* NPT <sup>(3)</sup>	W290D05H2SA0000 W290D05J2SA0000	- -	
38	35,6	40	33,7 (39)	561	4,5 (70)	10 (150)	4 (60)	4 (60)	4 (60)	63	03	G* NPT <sup>(3)</sup>	W290D0652SA0000 W290D0662SA0000	W290D06T2SA0000 W290D06U2SA0000	
			35,4 (41)	590	4,5 (70)	10 (150)	8 (120)	8 (120)	8 (120)	90	04	G* NPT <sup>(3)</sup>	W290D06B2SA0000 W290D06C2SA0000	W290D06X2SA0000 W290D06Y2SA0000	
			40,2 (46,6)	670	4 (60)	10 (150)	16 (240)	16 (240)	10 (150)	125	05	G* NPT <sup>(3)</sup>	W290D06H2SA0000 W290D06J2SA0000	- -	
			35,4 (41)	590	2,8 (45)	10 (150)	4 (58)	4 (58)	4 (58)	90	04	G* NPT <sup>(3)</sup>	W290D76B2SA0000 W290D76C2SA0000	W290D76X2SA0000 W290D76Y2SA0000	
			40,2 (46,6)	670	2,5 (40)	10 (150)	10 (150)	10 (150)	10 (150)	125	05	G* NPT <sup>(3)</sup>	W290D76H2SA0000 W290D76J2SA0000	- -	
51	48,6	50	51 (59,1)	850	4,5 (70)	10 (150)	2,5 (40)	2,5 (40)	2,5 (40)	63	03	G* NPT <sup>(3)</sup>	W290D0752SA0000 W290D0762SA0000	W290D07T2SA0000 W290D07U2SA0000	
			55,1 (63,8)	918	4,5 (70)	10 (150)	6 (90)	6 (90)	6 (90)	90	04	G* NPT <sup>(3)</sup>	W290D07B2SA0000 W290D07C2SA0000	W290D07X2SA0000 W290D07Y2SA0000	
			70,4 (81,6)	1173	4 (60)	10 (150)	10 (150)	10 (150)	10 (150)	125	05	G* NPT <sup>(3)</sup>	W290D07H2SA0000 W290D07J2SA0000	- -	
					2,5 (40)	5 (75)	5 (75)	5 (75)	5 (75)	125	05	G* NPT <sup>(3)</sup>	W290D77H2SA0000 W290D77J2SA0000	- -	

(\*) Vérifier la compatibilité du fluide avec les matériaux en contact.

<sup>(1)</sup> Uniquement avec l'actionneur en acier inox.

<sup>(2)</sup> Pour les encadrements, voir le/les dessin(s) de chaque type de construction dans les pages suivantes.

<sup>(3)</sup> Actionneur plastique : NPTF / Actionneur en acier inox : NPT

# ASCO™ Vanne pneumatique à siège incliné

## Sélection du matériel (embout à souder SMS 3008)

Ø extérieur de l'embout	Ø intérieur de l'embout	DN	coefficient de débit		pression de pilotage		pression différentielle admissible			Ø actionneur	encadrements / type (1)	Pilotage connection	code	
			Kv (Cv)	l/min	bar (psi)		air, gaz neutres (*)	eau, huile, liquides (*)	vapeur d'eau (1) ≤ 140°C (≤ 284°F) (*)				embout à souder SMS 3008	
					mini	maxi							actionneur plastique	actionneur acier inox
<b>NO - Normalement ouverte, arrivée sous le clapet</b>														
25	22,6	25	12,9 (15)	215	I (*)	10 (150)	16 (240)	16 (240)	10 (150)	50	02	G*	W290D1432SA0000	W290D14R2SA0000
			14,9 (17,3)	248	II (*)		16 (240)	16 (240)	10 (150)	63	03	G*	W290D1452SA0000	W290D14T2SA0000
												NPT (3)	W290D1462SA0000	W290D14U2SA0000
			15,4 (17,8)	256	III (*)		16 (240)	16 (240)	10 (150)	90	04	G*	W290D14B2SA0000	W290D14X2SA0000
												NPT (3)	W290D14C2SA0000	W290D14Y2SA0000
			33,7	31,3	32		27,3 (31,6)	455	II (*)	10 (150)	16 (240)	16 (240)	10 (150)	63
28,5 (33)	475	III (*)				16 (240)	16 (240)	10 (150)	90		04	G*	W290D15B2SA0000	W290D15X2SA0000
												NPT (3)	W290D15C2SA0000	W290D15Y2SA0000
32,3 (37,4)	538	IV (*)				16 (240)	16 (240)	10 (150)	125		05	G*	W290D15H2SA0000	-
												NPT (3)	W290D15J2SA0000	-
38	35,6	40				33,7 (39)	561	II (*)	10 (150)		11 (160)	11 (160)	10 (150)	63
			35,4 (41)	590	III (*)	16 (240)	16 (240)	10 (150)		90	04	G*	W290D16B2SA0000	W290D16X2SA0000
												NPT (3)	W290D16C2SA0000	W290D16Y2SA0000
			40,2 (46,6)	670	IV (*)	16 (240)	16 (240)	10 (150)		125	05	G*	W290D16H2SA0000	-
												NPT (3)	W290D16J2SA0000	-
			51	48,6	50	51 (59,1)	850	II (*)		10 (150)	7 (105)	7 (105)	7 (105)	63
55,1 (63,8)	918	III (*)				13 (200)	13 (200)	10 (150)	90		04	G*	W290D1762SA0000	W290D17U2SA0000
												NPT (3)	W290D17B2SA0000	W290D17X2SA0000
70,4 (81,6)	1173	IV (*)				16 (240)	16 (240)	10 (150)	125		05	G*	W290D17H2SA0000	-
												NPT (3)	W290D17J2SA0000	-
<b>NF - Normalement fermée, arrivée sur le clapet (version recommandée pour applications sur vapeur en cadence élevée)</b>														
25	22,6	25	13,2 (15,3)	220	V (*)	10 (150)	10 (150)	-	10 (150)	50	02	G*	W290D3432SA0000	W290D34R2SA0000
			15,9 (18,4)	265	VI (*)	10 (150)	10 (150)	-	10 (150)	63	03	G*	W290D3442SA0000	W290D34S2SA0000
												NPT (3)	W290D3462SA0000	W290D34U2SA0000
33,7	31,3	32	28,3 (32,8)	471	VI (*)	10 (150)	10 (150)	-	10 (150)	63	03	G*	W290D3552SA0000	W290D35T2SA0000
			25,4 (29,4)	423	VII (*)	10 (150)	10 (150)	-	10 (150)	90	04	G*	W290D35B2SA0000	W290D35X2SA0000
												NPT (3)	W290D35C2SA0000	W290D35Y2SA0000
38	35,6	40	37,9 (44)	631	VI (*)	10 (150)	10 (150)	-	10 (150)	63	03	G*	W290D3652SA0000	W290D36T2SA0000
			31,9 (37)	531	VII (*)	10 (150)	10 (150)	-	10 (150)	90	04	G*	W290D36B2SA0000	W290D36X2SA0000
												NPT (3)	W290D36C2SA0000	W290D36Y2SA0000
51	48,6	50	56 (65)	933	VI (*)	10 (150)	9 (135)	-	9 (135)	63	03	G*	W290D3752SA0000	W290D37T2SA0000
			49 (56,8)	816	VII (*)	10 (150)	10 (150)	-	10 (150)	90	04	G*	W290D3762SA0000	W290D37U2SA0000
												NPT (3)	W290D37B2SA0000	W290D37X2SA0000
												NPT (3)	W290D37C2SA0000	W290D37Y2SA0000

(\*) Vérifier la compatibilité du fluide avec les matériaux en contact.

(\*) La pression mini de pilotage varie en fonction de la pression différentielle, voir graphes en page 18

(1) Uniquement avec l'actionneur en acier inox.

(2) Pour les encombrements, voir le/les dessin(s) de chaque type de construction dans les pages suivantes.

(3) Actionneur plastique : NPTF / Actionneur en acier inox : NPT

**Sélection du matériel (embouts à souder DIN 11850 S2)**

Ø extérieur de l'embout	Ø intérieur de l'embout	DN	coefficient de débit		pression de pilotage		pression différentielle admissible			Ø actionneur	encadrements / type <sup>(1)</sup>	Piloting connection	code	
							air, gaz neutres (*)	eau, huile, liquides (*)	vapeur d'eau <sup>(1)</sup> ≤ 140°C (≤ 284°F) (*)				embouts à souder DIN EN 10357-A (DIN 11850-S2) corps acier inox	
			m³/h (gal/min)	l/min	bar (psi)	mini							maxi	actionneur plastique
<b>NF - Normalement fermée, arrivée sous le clapet</b>														
19	16	15	5,4 (6,2)	90	4,5 (70)	10 (150)	16 (240)	16 (240)	10 (150)	50	02	G*	W290D0231SA0000	W290D02R1SA0000
					2,8 (45)	10 (150)	16 (240)	16 (240)	10 (150)			NPT <sup>(3)</sup>	W290D0241SA0000	W290D02S1SA0000
					63	03	G*	W290D0251SA0000	W290D02T1SA0000					
23	20	20	6,8 (7,9)	113	4,5 (70)	10 (150)	10 (150)	10 (150)	10 (150)	50	02	G*	W290D0331SA0000	W290D03R1SA0000
					4,5 (70)	10 (150)	16 (240)	16 (240)	10 (150)			NPT <sup>(3)</sup>	W290D0341SA0000	W290D03S1SA0000
					63	03	G*	W290D0351SA0000	W290D03T1SA0000					
					63	03	NPT <sup>(3)</sup>	W290D0361SA0000	W290D03U1SA0000					
					63	03	G*	W290D7351SA0000	W290D73T1SA0000					
					63	03	NPT <sup>(3)</sup>	W290D7361SA0000	W290D73U1SA0000					
29	26	25	12,9 (15)	215	4,5 (70)	10 (150)	6 (90)	6 (90)	6 (90)	50	02	G*	W290D0431SA0000	W290D04R1SA0000
			14,9 (17,3)	248	4,5 (70)	10 (150)	10 (150)	10 (150)	10 (150)			NPT <sup>(3)</sup>	W290D0441SA0000	W290D04S1SA0000
			63	03	G*	W290D0451SA0000	W290D04T1SA0000							
			63	03	NPT <sup>(3)</sup>	W290D0461SA0000	W290D04U1SA0000							
			90	04	G*	W290D04B1SA0000	W290D04X1SA0000							
			90	04	NPT <sup>(3)</sup>	W290D04C1SA0000	W290D04Y1SA0000							
			63	03	G*	W290D7451SA0000	W290D74T1SA0000							
			63	03	NPT <sup>(3)</sup>	W290D7461SA0000	W290D74U1SA0000							
			90	04	G*	W290D74B1SA0000	W290D74X1SA0000							
			90	04	NPT <sup>(3)</sup>	W290D74C1SA0000	W290D74Y1SA0000							
35	32	32	27,3 (31,6)	455	4,5 (70)	10 (150)	6 (90)	6 (90)	6 (90)	63	03	G*	W290D0551SA0000	W290D05T1SA0000
			28,5 (33)	475	4,5 (70)	10 (150)	12 (180)	12 (180)	10 (150)			NPT <sup>(3)</sup>	W290D0561SA0000	W290D05U1SA0000
			90	04	G*	W290D05B1SA0000	W290D05X1SA0000							
			90	04	NPT <sup>(3)</sup>	W290D05C1SA0000	W290D05Y1SA0000							
			63	03	G*	W290D7551SA0000	W290D75T1SA0000							
			63	03	NPT <sup>(3)</sup>	W290D7561SA0000	W290D75U1SA0000							
			90	04	G*	W290D75B1SA0000	W290D75X1SA0000							
			90	04	NPT <sup>(3)</sup>	W290D75C1SA0000	W290D75Y1SA0000							
			125	05	G*	W290D05H1SA0000	-							
			125	05	NPT <sup>(3)</sup>	W290D05J1SA0000	-							
41	38	40	33,7 (39)	561	4,5 (70)	10 (150)	4 (60)	4 (60)	4 (60)	63	03	G*	W290D0651SA0000	W290D06T1SA0000
			35,4 (41)	590	4,5 (70)	10 (150)	8 (120)	8 (120)	8 (120)			NPT <sup>(3)</sup>	W290D0661SA0000	W290D06U1SA0000
			90	04	G*	W290D06B1SA0000	W290D06X1SA0000							
			90	04	NPT <sup>(3)</sup>	W290D06C1SA0000	W290D06Y1SA0000							
			125	05	G*	W290D06H1SA0000	-							
			125	05	NPT <sup>(3)</sup>	W290D06J1SA0000	-							
			90	04	G*	W290D76B1SA0000	W290D76X1SA0000							
			90	04	NPT <sup>(3)</sup>	W290D76C1SA0000	W290D76Y1SA0000							
125	05	G*	W290D76H1SA0000	-										
125	05	NPT <sup>(3)</sup>	W290D76J1SA0000	-										

(\*) Vérifier la compatibilité du fluide avec les matériaux en contact.

<sup>(1)</sup> Uniquement avec l'actionneur en acier inox.

<sup>(2)</sup> Pour les encadrements, voir le/les dessin(s) de chaque type de construction dans les pages suivantes.

<sup>(3)</sup> Actionneur plastique : NPTF / Actionneur en acier inox : NPT



## Sélection du matériel (embouts à souder DIN 11850 S2)

Ø extérieur de l'embout	Ø intérieur de l'embout	DN	coefficient de débit Kv (Cv)		pression de pilotage bar (psi)		pression différentielle admissible			Ø actionneur (mm)	encadrements / type <sup>(1)</sup>	Pilotage connection	code	
							bar (psi)						air, gaz neutres (*)	eau, huile, liquides (*)
			m <sup>3</sup> /h (gal/min)	(l/min)	mini	maxi	actionneur plastique	actionneur acier inox						
53	50	50	51 (59,1)	850	4,5 (70)	10 (150)	2,5 (40)	2,5 (40)	2,5 (40)	63	03	G*	W290D0751SA0000	W290D07T1SA0000
													NPT <sup>(3)</sup>	W290D0761SA0000
			55,1 (63,8)	918	4,5 (70)	10 (150)	6 (90)	6 (90)	6 (90)	90	04	G*	W290D07B1SA0000	W290D07X1SA0000
													NPT <sup>(3)</sup>	W290D07C1SA0000
			70,4 (81,6)	1173	4 (60)	10 (150)	10 (150)	10 (150)	10 (150)	125	05	G*	W290D07H1SA0000	-
													NPT <sup>(3)</sup>	W290D07J1SA0000
<b>NO - Normalement ouverte, arrivée sous le clapet</b>														
19	16	15	5,4 (6,2)	90	I(*)	10 (150)	16 (240)	16 (240)	10 (150)	50	02	G*	W290D1231SA0000	W290D12R1SA0000
													NPT <sup>(3)</sup>	W290D1241SA0000
					II(*)		16 (240)	16 (240)	10 (150)	63	03	G*	W290D1251SA0000	W290D12T1SA0000
													NPT <sup>(3)</sup>	W290D1261SA0000
23	20	20	6,8 (7,9)	113	I(*)	10 (150)	16 (240)	16 (240)	10 (150)	50	02	G*	W290D1331SA0000	W290D13R1SA0000
													NPT <sup>(3)</sup>	W290D1341SA0000
					II(*)		16 (240)	16 (240)	10 (150)	63	03	G*	W290D1351SA0000	W290D13T1SA0000
													NPT <sup>(3)</sup>	W290D1361SA0000
29	26	25	12,9 (15)	215	I(*)	10 (150)	16 (240)	16 (240)	10 (150)	50	02	G*	W290D1431SA0000	W290D14R1SA0000
													NPT <sup>(3)</sup>	W290D1441SA0000
			14,9 (17,3)	248	II(*)		16 (240)	16 (240)	10 (150)	63	03	G*	W290D1451SA0000	W290D14T1SA0000
													NPT <sup>(3)</sup>	W290D1461SA0000
			15,4 (17,8)	256	III(*)		16 (240)	16 (240)	10 (150)	90	04	G*	W290D14B1SA0000	W290D14X1SA0000
													NPT <sup>(3)</sup>	W290D14C1SA0000
35	32	32	27,3 (31,6)	455	II(*)	10 (150)	16 (240)	16 (240)	10 (150)	63	03	G*	W290D1551SA0000	W290D15T1SA0000
													NPT <sup>(3)</sup>	W290D1561SA0000
			28,5 (33)	475	III(*)		16 (240)	16 (240)	10 (150)	90	04	G*	W290D15B1SA0000	W290D15X1SA0000
													NPT <sup>(3)</sup>	W290D15C1SA0000
			32,3 (37,4)	538	IV(*)		16 (240)	16 (240)	10 (150)	125	05	G*	W290D15H1SA0000	-
													NPT <sup>(3)</sup>	W290D15J1SA0000
41	38	40	33,7 (39)	561	II(*)	10 (150)	11 (160)	11 (160)	10 (150)	63	03	G*	W290D1651SA0000	W290D16T1SA0000
													NPT <sup>(3)</sup>	W290D1661SA0000
			35,4 (41)	590	III(*)		16 (240)	16 (240)	10 (150)	90	04	G*	W290D16B1SA0000	W290D16X1SA0000
													NPT <sup>(3)</sup>	W290D16C1SA0000
			40,2 (46,6)	670	IV(*)		16 (240)	16 (240)	10 (150)	125	05	G*	W290D16H1SA0000	-
													NPT <sup>(3)</sup>	W290D16J1SA0000
53	50	50	51 (59,1)	850	II(*)	10 (150)	7 (105)	7 (105)	7 (105)	63	03	G*	W290D1751SA0000	W290D17T1SA0000
													NPT <sup>(3)</sup>	W290D1761SA0000
			55,1 (63,8)	918	III(*)		13 (200)	13 (200)	10 (150)	90	04	G*	W290D17B1SA0000	W290D17X1SA0000
													NPT <sup>(3)</sup>	W290D17C1SA0000
			70,4 (81,6)	1173	IV(*)		16 (240)	16 (240)	10 (150)	125	05	G*	W290D17H1SA0000	-
													NPT <sup>(3)</sup>	W290D17J1SA0000

(\*) Vérifier la compatibilité du fluide avec les matériaux en contact.

(\*) La pression mini de pilotage varie en fonction de la pression différentielle, voir graphes en page 18

<sup>(1)</sup> Uniquement avec l'actionneur en acier inox.

<sup>(2)</sup> Pour les encombrements, voir le/les dessin(s) de chaque type de construction dans les pages suivantes.

<sup>(3)</sup> Actionneur plastique : NPTF / Actionneur en acier inox : NPT

**Sélection du matériel (embouts à souder DIN 11850 S2)**

Ø extérieur de l'embout	Ø intérieur de l'embout	DN	coefficient de débit		pression de pilotage		pression différentielle admissible			Ø actionneur	encadrements / type <sup>(1)</sup>	Pilotage connection	code	
							air, gaz neutres (*)	eau, huile, liquides (*)	vapeur d'eau <sup>(1)</sup> ≤ 140°C (≤ 284°F) (*)				embouts à souder DIN EN 10357-A (DIN 11850-S2)	
			m³/h (gal/min)	(l/min)	bar (psi)	mini							maxi	actionneur plastique
<b>NF - Normalement fermée, arrivée sur le clapet (version recommandée pour applications sur vapeur en cadence élevée)</b>														
19	16	15	4,8 (5,5)	80	V(*)	10 (150)	10 (150)	-	10 (150)	50	02	G*	W290D3231SA0000	W290D32R1SA0000
					NPT <sup>(3)</sup>	W290D3241SA0000	W290D32S1SA0000							
					VI(*)	10 (150)	10 (150)	-	10 (150)	63	03	G*	W290D3251SA0000	W290D32T1SA0000
					NPT <sup>(3)</sup>	W290D3261SA0000	W290D32U1SA0000							
23	20	20	7,2 (8,3)	120	V(*)	10 (150)	10 (150)	-	10 (150)	50	02	G*	W290D3331SA0000	W290D33R1SA0000
					NPT <sup>(3)</sup>	W290D3341SA0000	W290D33S1SA0000							
					VI(*)	10 (150)	10 (150)	-	10 (150)	63	03	G*	W290D3351SA0000	W290D33T1SA0000
					NPT <sup>(3)</sup>	W290D3361SA0000	W290D33U1SA0000							
29	26	25	13,2 (15,3)	220	V(*)	10 (150)	10 (150)	-	10 (150)	50	02	G*	W290D3431SA0000	W290D34R1SA0000
			15,9 (18,4)	265	VI(*)	10 (150)	10 (150)	-	10 (150)	63	03	G*	W290D3441SA0000	W290D34S1SA0000
					NPT <sup>(3)</sup>	W290D3451SA0000	W290D34T1SA0000							
					NPT <sup>(3)</sup>	W290D3461SA0000	W290D34U1SA0000							
35	32	32	28,3 (32,8)	471	VI(*)	10 (150)	10 (150)	-	10 (150)	63	03	G*	W290D3551SA0000	W290D35T1SA0000
			25,4 (29,4)	423	VII(*)	10 (150)	10 (150)	-	10 (150)	90	04	G*	W290D35B1SA0000	W290D35X1SA0000
					NPT <sup>(3)</sup>	W290D35C1SA0000	W290D35Y1SA0000							
					NPT <sup>(3)</sup>	W290D3561SA0000	W290D35U1SA0000							
41	38	40	37,9 (44)	631	VI(*)	10 (150)	10 (150)	-	10 (150)	63	03	G*	W290D3651SA0000	W290D36T1SA0000
			31,9 (37)	531	VII(*)	10 (150)	10 (150)	-	10 (150)	90	04	G*	W290D3661SA0000	W290D36U1SA0000
					NPT <sup>(3)</sup>	W290D36B1SA0000	W290D36X1SA0000							
					NPT <sup>(3)</sup>	W290D36C1SA0000	W290D36Y1SA0000							
53	50	50	56 (65)	933	VI(*)	10 (150)	9 (135)	-	9 (135)	63	03	G*	W290D3751SA0000	W290D37T1SA0000
			49 (56,8)	816	VII(*)	10 (150)	10 (150)	-	10 (150)	90	04	G*	W290D37B1SA0000	W290D37X1SA0000
					NPT <sup>(3)</sup>	W290D3761SA0000	W290D37U1SA0000							
					NPT <sup>(3)</sup>	W290D37C1SA0000	W290D37Y1SA0000							

(\*) Vérifier la compatibilité du fluide avec les matériaux en contact.

(\*) La pression mini de pilotage varie en fonction de la pression différentielle, voir graphes en page 18

<sup>(1)</sup> Uniquement avec l'actionneur en acier inox.

<sup>(2)</sup> Pour les encombrements, voir le/les dessin(s) de chaque type de construction dans les pages suivantes.

<sup>(3)</sup> Actionneur plastique : NPTF / Actionneur en acier inox : NPT

## Sélection du matériel (embouts à souder ASME BPE)

Ø extérieur de l'embout	Ø intérieur de l'embout	DN	coefficient de débit Kv (Cv)		pression de pilotage bar (psi)		pression différentielle admissible			Ø actionneur (mm)	encadrements / type <sup>(1)</sup>	Pilotage connection	code	
							bar (psi)						air, gaz neutres (* )	eau, huile, liquides (* )
			m³/h (gal/min)	l/min	mini	maxi	actionneur plastique	actionneur acier inox						
<b>NF - Normalement fermée, arrivée sous le clapet</b>														
9,53	7,75	10	1,9 (2,2)	31	4,7 (75)	10 (150)	16 (240)	10 (150)	32	01	G* NPT	W290D0113SA0000 W290D0123SA0000	W290D01P3SA0000 W290D01Q3SA0000	
12,7	9,4	15	2,5 (2,9)	41	4,7 (75)	10 (150)	10 (150)	10 (150)	32	01	G* NPT	W290D0213SA0000 W290D0223SA0000	W290D02P3SA0000 W290D02Q3SA0000	
			2,6 (3)	43	4,5 (70)	10 (150)	16 (240)	16 (240)	10 (150)	50	02	G* NPT <sup>(3)</sup>	W290D0233SA0000 W290D0243SA0000	W290D02R3SA0000 W290D02S3SA0000
					2,8 (45)	10 (150)	16 (240)	16 (240)	10 (150)	63	03	G* NPT <sup>(3)</sup>	W290D0253SA0000 W290D0263SA0000	W290D02T3SA0000 W290D02U3SA0000
					4,7 (5,4)	78	4,7 (75)	10 (150)	6 (90)	6 (90)	6 (90)	32	01	G* NPT <sup>(3)</sup>
19,05	15,75	20	6,8 (7,9)	113	4,5 (70)	10 (150)	10 (150)	10 (150)	50	02	G* NPT <sup>(3)</sup>	W290D0333SA0000 W290D0343SA0000	W290D03R3SA0000 W290D03S3SA0000	
					4,5 (70)	10 (150)	16 (240)	16 (240)	10 (150)	63	03	G* NPT <sup>(3)</sup>	W290D0353SA0000 W290D0363SA0000	W290D03T3SA0000 W290D03U3SA0000
			12,9 (15)	215	4,5 (70)	10 (150)	6 (90)	6 (90)	6 (90)	50	02	G* NPT <sup>(3)</sup>	W290D0433SA0000 W290D0443SA0000	W290D04R3SA0000 W290D04S3SA0000
					14,9 (17,2)	248	4,5 (70)	10 (150)	10 (150)	10 (150)	10 (150)	63	03	G* NPT <sup>(3)</sup>
25,4	22,1	25	15,4 (17,8)	256	4,5 (70)	10 (150)	16 (240)	16 (240)	10 (150)	90	04	G* NPT <sup>(3)</sup>	W290D0483SA0000 W290D04C3SA0000	W290D04X3SA0000 W290D04Y3SA0000
			14,9 (17,2)	248	2,8 (45)	10 (150)	6 (90)	6 (90)	6 (90)	63	03	G* NPT <sup>(3)</sup>	W290D7453SA0000 W290D7463SA0000	W290D74T3SA0000 W290D74U3SA0000
			15,4 (17,8)	256	2,8 (45)	10 (150)	12 (180)	12 (180)	10 (150)	90	04	G* NPT <sup>(3)</sup>	W290D7483SA0000 W290D74C3SA0000	W290D74X3SA0000 W290D74Y3SA0000
			33,7 (39)	561	4,5 (70)	10 (150)	4 (60)	4 (60)	4 (60)	63	03	G* NPT <sup>(3)</sup>	W290D0653SA0000 W290D0663SA0000	W290D06T3SA0000 W290D06U3SA0000
			35,4 (41)	590	4,5 (70)	10 (150)	8 (120)	8 (120)	8 (120)	90	04	G* NPT <sup>(3)</sup>	W290D0683SA0000 W290D0693SA0000	W290D06X3SA0000 W290D06Y3SA0000
38,1	34,8	40	40,2 (46,6)	670	4 (60)	10 (150)	16 (240)	16 (240)	10 (150)	125	05	G* NPT <sup>(3)</sup>	W290D06H3SA0000 W290D06J3SA0000	- -
			35,4 (41)	590	2,8 (45)	10 (150)	4 (58)	4 (58)	4 (58)	90	04	G* NPT <sup>(3)</sup>	W290D76B3SA0000 W290D76C3SA0000	W290D76X3SA0000 W290D76Y3SA0000
			40,2 (46,6)	670	2,5 (40)	10 (150)	10 (150)	10 (150)	10 (150)	125	05	G* NPT <sup>(3)</sup>	W290D76H3SA0000 W290D76J3SA0000	- -
			51 (59,1)	850	4,5 (70)	10 (150)	2,5 (40)	2,5 (40)	2,5 (40)	63	03	G* NPT <sup>(3)</sup>	W290D0753SA0000 W290D0763SA0000	W290D07T3SA0000 W290D07U3SA0000
			55,1 (63,8)	918	4,5 (70)	10 (150)	6 (90)	6 (90)	6 (90)	90	04	G* NPT <sup>(3)</sup>	W290D0783SA0000 W290D07C3SA0000	W290D07X3SA0000 W290D07Y3SA0000
50,8	47,5	50	70,4 (81,6)	1173	4 (60)	10 (150)	10 (150)	10 (150)	125	05	G* NPT <sup>(3)</sup>	W290D07H3SA0000 W290D07J3SA0000	- -	
					2,5 (40)	10 (150)	5 (75)	5 (75)	5 (75)	125	05	G* NPT <sup>(3)</sup>	W290D77H3SA0000 W290D77J3SA0000	- -

(\*) Vérifier la compatibilité du fluide avec les matériaux en contact.

<sup>(1)</sup> Uniquement avec l'actionneur en acier inox.

<sup>(2)</sup> Pour les encombrements, voir le/les dessin(s) de chaque type de construction dans les pages suivantes.

<sup>(3)</sup> Actionneur plastique : NPTF / Actionneur en acier inox : NPT

**Sélection du matériel (embouts à souder ASME BPE)**

Ø extérieur de l'embout	Ø intérieur de l'embout	DN	coefficient de débit Kv (Cv)		pression de pilotage bar (psi)		pression différentielle admissible			Ø actionneur (mm)	encadrements / type <sup>(1)</sup>	Piloting connection	code	
							air, gaz neutres (*)	eau, huile, liquides (*)	vapeur d'eau <sup>(1)</sup> ≤ 140°C (≤ 284°F) (*)				embouts à souder ASME BPE	
			m³/h (gal/min)	(l/min)	mini	maxi							actionneur plastique	actionneur acier inox
<b>NO - Normalement ouverte, arrivée sous le clapet</b>														
9,53	7,75	10	1,9 (2,2)	31	IX (*)	10 (150)	16 (240)	16 (240)	10 (150)	32	01	G* NPT	W290D1113SA0000 W290D1123SA0000	W290D11P3SA0000 W290D11Q3SA0000
12,7	9,4	15	2,5 (2,9)	41	IX (*)	10 (150)	16 (240)	16 (240)	10 (150)	32	01	G* NPT	W290D1213SA0000 W290D1223SA0000	W290D12P3SA0000 W290D12Q3SA0000
			2,6 (3)	43	I (*)	10 (150)	16 (240)	16 (240)	10 (150)	50	02	G* NPT <sup>(3)</sup>	W290D1233SA0000 W290D1243SA0000	W290D12R3SA0000 W290D12S3SA0000
					II (*)	10 (150)	16 (240)	16 (240)	10 (150)	63	03	G* NPT <sup>(3)</sup>	W290D1253SA0000 W290D1263SA0000	W290D12T3SA0000 W290D12U3SA0000
			19,05	15,75	20	4,7 (5,4)	78	IX (*)	10 (150)	10 (150)	10 (150)	10 (150)	32	01
6,8 (7,9)	113	I (*)				10 (150)	16 (240)	16 (240)	10 (150)	50	02	G* NPT <sup>(3)</sup>	W290D1333SA0000 W290D1343SA0000	W290D13R3SA0000 W290D13S3SA0000
		II (*)				10 (150)	16 (240)	16 (240)	10 (150)	63	03	G* NPT <sup>(3)</sup>	W290D1353SA0000 W290D1363SA0000	W290D13T3SA0000 W290D13U3SA0000
25,4	22,1	25				12,9 (15)	215	I (*)	10 (150)	16 (240)	16 (240)	10 (150)	50	02
			14,9 (17,2)	248	II (*)	10 (150)	16 (240)	16 (240)	10 (150)	63	03	G* NPT <sup>(3)</sup>	W290D1453SA0000 W290D1463SA0000	W290D14T3SA0000 W290D14U3SA0000
			15,4 (17,8)	256	III (*)	10 (150)	16 (240)	16 (240)	10 (150)	90	04	G* NPT <sup>(3)</sup>	W290D14B3SA0000 W290D14C3SA0000	W290D14X3SA0000 W290D14Y3SA0000
38,1	34,8	40	33,7 (39)	561	II (*)	10 (150)	11 (160)	11 (160)	10 (150)	63	03	G* NPT <sup>(3)</sup>	W290D1653SA0000 W290D1663SA0000	W290D16T3SA0000 W290D16U3SA0000
			35,4 (41)	590	III (*)	10 (150)	16 (240)	16 (240)	10 (150)	90	04	G* NPT <sup>(3)</sup>	W290D16B3SA0000 W290D16C3SA0000	W290D16X3SA0000 W290D16Y3SA0000
			40,2 (46,6)	670	IV (*)	10 (150)	16 (240)	16 (240)	10 (150)	125	05	G* NPT <sup>(3)</sup>	W290D16H3SA0000 W290D16J3SA0000	- -
50,8	47,5	50	51 (59,1)	850	II (*)	10 (150)	7 (105)	7 (105)	7 (105)	63	03	G* NPT <sup>(3)</sup>	W290D1753SA0000 W290D1763SA0000	W290D17T3SA0000 W290D17U3SA0000
			55,1 (63,8)	918	III (*)	10 (150)	13 (200)	13 (200)	10 (150)	90	04	G* NPT <sup>(3)</sup>	W290D17B3SA0000 W290D17C3SA0000	W290D17X3SA0000 W290D17Y3SA0000
			70,4 (81,6)	1173	IV (*)	10 (150)	16 (240)	16 (240)	10 (150)	125	05	G* NPT <sup>(3)</sup>	W290D17H3SA0000 W290D17J3SA0000	- -

(\*) Vérifier la compatibilité du fluide avec les matériaux en contact.

(\*) La pression mini de pilotage varie en fonction de la pression différentielle, voir graphes en page 18

<sup>(1)</sup> Uniquement avec l'actionneur en acier inox.

<sup>(2)</sup> Pour les encombrements, voir le/les dessin(s) de chaque type de construction dans les pages suivantes.

<sup>(3)</sup> Actionneur plastique : NPTF / Actionneur en acier inox : NPT

## Sélection du matériel (embouts à souder ASME BPE)

Ø extérieur de l'embout	Ø intérieur de l'embout	DN	coefficient de débit Kv (Cv)		pression de pilotage bar (psi)		pression différentielle admissible			Ø actionneur (mm)	encadrements / type <sup>(1)</sup>	Pilotage connection	code	
							bar (psi)						air, gaz neutres (*)	eau, huile, liquides (*)
			m³/h (gal/min)	(l/min)	mini	maxi	actionneur plastique	actionneur acier inox						
<b>NF - Normalement fermée, arrivée sur le clapet (version recommandée pour applications sur vapeur en cadence élevée)</b>														
9,53	7,75	10	2 (2,3)	33	X(*)	10 (150)	10 (150)	-	10 (150)	32	01	G* NPT	W290D3113SA0000 W290D3123SA0000	W290D31P3SA0000 W290D31Q3SA0000
12,7	9,4	15	2,7 (3,1)	45	X(*)	10 (150)	10 (150)	-	10 (150)	32	01	G* NPT	W290D3213SA0000 W290D3223SA0000	W290D32P3SA0000 W290D32Q3SA0000
			2,5 (2,9)	41	V(*)	10 (150)	10 (150)	-	10 (150)	50	02	G* NPT <sup>(3)</sup>	W290D3233SA0000 W290D3243SA0000	W290D32R3SA0000 W290D32S3SA0000
			2,5 (2,9)	41	VI(*)	10 (150)	10 (150)	-	10 (150)	63	03	G* NPT <sup>(3)</sup>	W290D3253SA0000 W290D3263SA0000	W290D32T3SA0000 W290D32U3SA0000
			5 (5,8)	83	X(*)	10 (150)	10 (150)	-	10 (150)	32	01	G* NPT	W290D3313SA0000 W290D3323SA0000	W290D33P3SA0000 W290D33Q3SA0000
19,5	15,75	20	7,2 (8,3)	120	V(*)	10 (150)	10 (150)	-	10 (150)	50	02	G* NPT <sup>(3)</sup>	W290D3333SA0000 W290D3343SA0000	W290D33R3SA0000 W290D33S3SA0000
			7,2 (8,3)	120	VI(*)	10 (150)	10 (150)	-	10 (150)	63	03	G* NPT <sup>(3)</sup>	W290D3353SA0000 W290D3363SA0000	W290D33T3SA0000 W290D33U3SA0000
25,4	22,1	25	13,2 (15,3)	220	V(*)	10 (150)	10 (150)	-	10 (150)	50	02	G* NPT <sup>(3)</sup>	W290D3433SA0000 W290D3443SA0000	W290D34R3SA0000 W290D34S3SA0000
			15,9 (18,4)	265	VI(*)	10 (150)	10 (150)	-	10 (150)	63	03	G* NPT <sup>(3)</sup>	W290D3453SA0000 W290D3463SA0000	W290D34T3SA0000 W290D34U3SA0000
38,1	34,8	40	37,9 (44)	631	VI(*)	10 (150)	10 (150)	-	10 (150)	63	03	G* NPT <sup>(3)</sup>	W290D3653SA0000 W290D3663SA0000	W290D36T3SA0000 W290D36U3SA0000
			31,9 (37)	531	VII(*)	10 (150)	10 (150)	-	10 (150)	90	04	G* NPT <sup>(3)</sup>	W290D36B3SA0000 W290D36C3SA0000	W290D36X3SA0000 W290D36Y3SA0000
50,8	47,5	50	56 (65)	933	VI(*)	10 (150)	9 (135)	-	9 (135)	63	03	G* NPT <sup>(3)</sup>	W290D3753SA0000 W290D3763SA0000	W290D37T3SA0000 W290D37U3SA0000
			49 (56,8)	816	VII(*)	10 (150)	10 (150)	-	10 (150)	90	04	G* NPT <sup>(3)</sup>	W290D37B3SA0000 W290D37C3SA0000	W290D37X3SA0000 W290D37Y3SA0000

(\*) Vérifier la compatibilité du fluide avec les matériaux en contact.

(\*) La pression mini de pilotage varie en fonction de la pression différentielle, voir graphes en page 18

<sup>(1)</sup> Uniquement avec l'actionneur en acier inox.

<sup>(2)</sup> Pour les encombrements, voir le/les dessin(s) de chaque type de construction dans les pages suivantes.

<sup>(3)</sup> Actionneur plastique : NPTF / Actionneur en acier inox : NPT

Sélection du matériel

Configurateur - Fichiers CAO

**CODE PRODUIT**  
W 290 D 0 3 1 0 S A00 00

Type de raccordement  
W= Embouts à souder

Série produit  
290

Lettre de révision  
D = Version initiale

Fonction  
0 = Normalement fermée  
1 = Normalement ouverte  
7 = Normalement fermée - Basse pression de pilotage  
3 = Normalement fermée - Arrivée sur le clapet  
4 = Double action (bistable)  
P = Normalement fermée avec clapet profilé

Diamètre nominal  
1 = DN10 - 3/8"  
2 = DN15 - 1/2"  
3 = DN20 - 3/4"  
4 = DN25 - 1"  
5 = DN32 - 1 1/4"  
6 = DN40 - 1 1/2"  
7 = DN50 - 2"  
8 = DN65 - 2 1/2"

Diamètre actionneur - Raccordements pilotage

1 = 32 mm plastique - G 1/8"  
2 = 32 mm plastique - NPTF 1/8"  
3 = 50 mm plastique - G 1/8"  
4 = 50 mm plastique - NPTF 1/8"  
5 = 63 mm plastique - G 1/8"  
6 = 63 mm plastique - NPTF 1/8"  
B = 90 mm plastique - G 1/4"  
C = 90 mm plastique - NPTF 1/4"  
H = 125 mm plastique - G 1/4"  
J = 125 mm plastique - NPTF 1/4"  
9 = 63 mm plastique - Platine NAMUR<sup>(3)</sup>  
A = 90 mm plastique - Platine NAMUR<sup>(3)</sup>  
F = 125 mm plastique - Platine NAMUR<sup>(3)</sup>  
P = 32 mm acier inox - G 1/8"  
Q = 32 mm acier inox - NPT 1/8"  
R = 50 mm acier inox - G 1/8"  
S = 50 mm acier inox - NPT 1/8"  
T = 63 mm acier inox - G 1/8"  
U = 63 mm acier inox - NPT 1/8"  
X = 90 mm acier inox - G 1/4"  
Y = 90 mm acier inox - NPT 1/4"  
G = 50 mm acier inox - Platine NAMUR<sup>(3)</sup>  
W = 63 mm acier inox - Platine NAMUR<sup>(3)</sup>  
Z = 90 mm acier inox - Platine NAMUR<sup>(3)</sup>

<sup>(3)</sup> Electro distributeur 3/2 NF, série 551 :  
- corps aluminium, code **SCG551A001**  
- corps en acier inox AISI 316L, code **SCG551A40**

Options

A00 = Sans  
PFB = Préparée pour adaptation d'un boîtier de signalisation<sup>(1)</sup>  
AT1 = ATEX/IECEX 1/21 zones<sup>(1)</sup>  
AT0 = ATEX/IECEX 0/20 zones<sup>(1)</sup>  
02S = Service oxygène 15 bar / 60°C  
LTP = Basse température jusqu'à -60°C (actionneur acier inox)  
125 = Certification CUTR (EAC Ex zones 1/21) pour produit  
STL = Limiteur de course à l'ouverture<sup>(1)</sup>  
TC6 = Test d'étanchéité classe VI<sup>(1)</sup>  
VAC = Vide industriel 10<sup>-3</sup> mbar<sup>(1)</sup>  
M31 = Certificat 3.1 matériau du corps de vanne en acier inox  
FBO = Règlement CE 1935-2004 et FDA CFR 21 matériau  
WSP = Joint racleur PTFE  
WSF = Joint de piston FPM et vapeur jusqu'à +184°C / 360°F  
11B = Commande manuelle de secours<sup>(1)</sup>  
V10 = Indicateur visuel<sup>(2)</sup>  
SSF = Insert en acier inox pour actionneur plastique

Matériau du corps de vanne

S = Corps acier inox  
Y = Tout 316L

Type orifices 1 et 2

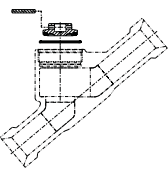
W = Embouts à souder ISO 1127  
1 = Embouts à souder DIN EN 10357-A (DIN 11850-S2)  
2 = Embouts à souder SMS 3008  
3 = Embouts à souder ASME BPE

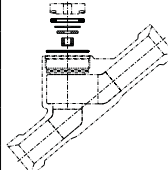
<sup>(1)</sup> Voir "Choix des options et accessoires", pages 19 et 20

<sup>(2)</sup> Pour actionneurs Ø32 mm et Ø50 mm en plastique (standard pour les actionneurs Ø63 mm, Ø90 mm et Ø125 mm en plastique et pour tous les actionneurs en acier inox)

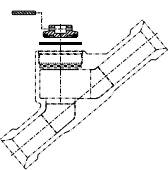
## Kits de réparation et pièces de rechange

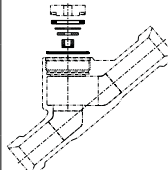
### embouts à souder ISO 1127

Ø	DN	Codes pochettes de rechange 50-63-90-125 mm		
		arrivée sous le clapet		
		Normalement fermée	Normalement ouverte + Double action (bistable)	
	1/2"	15	M29054935100800	M29054935103500
	3/4"	20	M29054935100900	M29054935103600
	1"	25	M29054935101000	M29054935103700
	1 1/4"	32	M29054935101100	M29054935105200
	1 1/2"	40	M29054935101200	M29054935105300
	2"	50	M29054935101300	M29054935105400
2 1/2"	65	M29054935101400	M29054935105500	

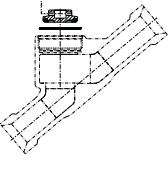
Ø	DN	Codes pochettes de rechange 50-63-90-125 mm		
		arrivée sur le clapet		
	1/2"	15	M29054935100100	
	3/4"	20	M29054935100200	
	1"	25	M29054935100300	
	1 1/4"	32	M29054935100400	
	1 1/2"	40	M29054935100500	
	2"	50	M29054935100600	
2 1/2"	65	M29054935100700		

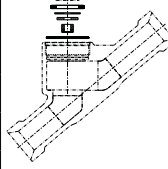
### embouts à souder SMS 3018

Ø	DN	Codes pochettes de rechange 50-63-90-125 mm		
		arrivée sous le clapet		
		Normalement fermée	Normalement ouverte + Double action (bistable)	
	1"	25	M29054935101000	M29054935103700
	1 1/4"	32	M29054935101100	M29054935105200
	1 1/2"	40	M29054935101200	M29054935105300
	2"	50	M29054935101300	M29054935105400

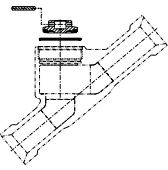
Ø	DN	Codes pochettes de rechange 50-63-90-125 mm		
		arrivée sur le clapet		
	1"	25	M29054935100300	
	1 1/4"	32	M29054935100400	
	1 1/2"	40	M29054935100500	
	2"	50	M29054935100600	

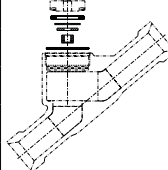
### embouts à souder DIN EN 10357-A (DIN 11850-S2)

Ø	DN	Codes pochettes de rechange 50-63-90-125 mm		
		arrivée sous le clapet		
		Normalement fermée	Normalement ouverte + Double action (bistable)	
	1/2"	15	M29054935100800	M29054935103500
	3/4"	20	M29054935100900	M29054935103600
	1"	25	M29054935101000	M29054935103700
	1 1/4"	32	M29054935101100	M29054935105200
	1 1/2"	40	M29054935101200	M29054935105300
	2"	50	M29054935101300	M29054935105400

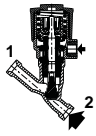
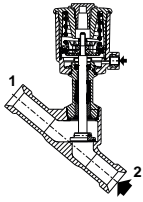
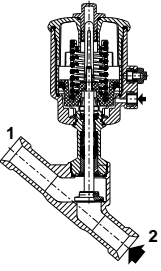
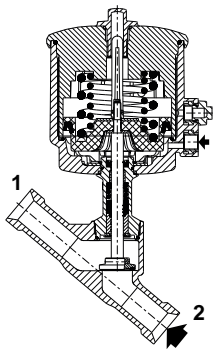
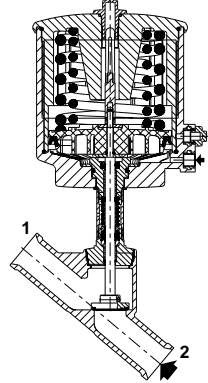
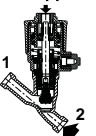
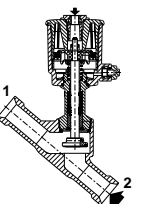
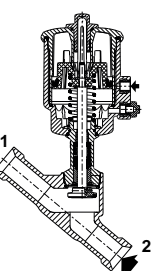
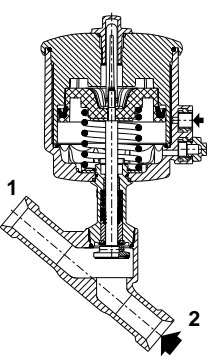
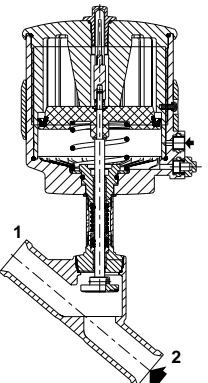
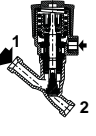
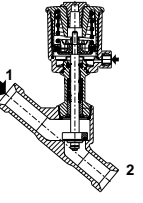
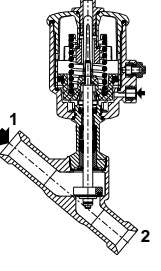
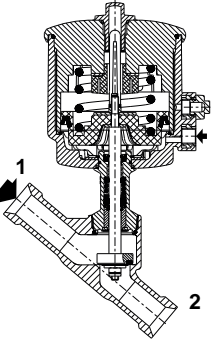
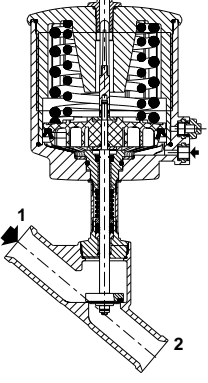
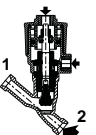
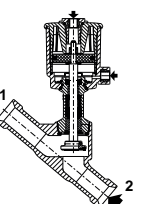
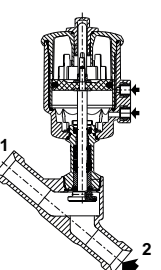
Ø	DN	Codes pochettes de rechange 50-63-90-125 mm		
		arrivée sur le clapet		
	1/2"	15	M29054935100100	
	3/4"	20	M29054935100200	
	1"	25	M29054935100300	
	1 1/4"	32	M29054935100400	
	1 1/2"	40	M29054935100500	
	2"	50	M29054935100600	

### embouts à souder ASME BPE

Ø	DN	Codes pochettes de rechange 50-63-90-125 mm		
		arrivée sous le clapet		
		Normalement fermée	Normalement ouverte + Double action (bistable)	
	1/2"	15	M29054935100800	M29054935103500
	3/4"	20	M29054935100900	M29054935103600
	1"	25	M29054935101000	M29054935103700
	1 1/2"	40	M29054935101200	M29054935105300
	2"	50	M29054935101300	M29054935105400

Ø	DN	Codes pochettes de rechange 50-63-90-125 mm		
		arrivée sur le clapet		
	1/2"	15	M29054935100100	
	3/4"	20	M29054935100200	
	1"	25	M29054935100300	
	1 1/2"	40	M29054935100500	
	2"	50	M29054935100600	

01537FR-2021/R01  
Délais, spécifications et dimensions peuvent être modifiés sans préavis. Tous droits réservés.

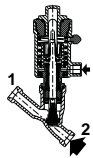
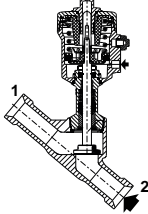
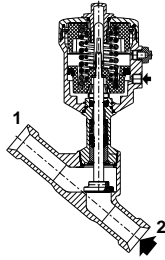
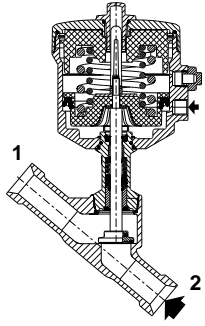
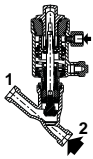
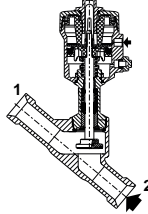
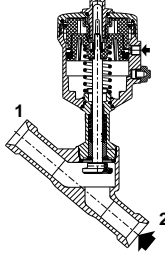
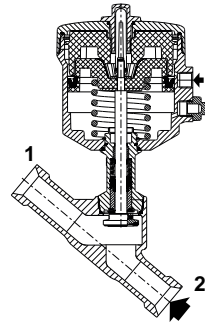
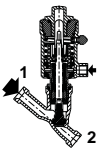
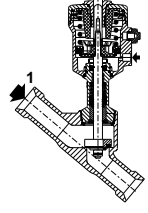
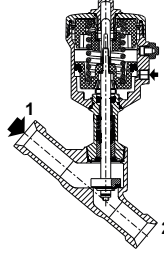
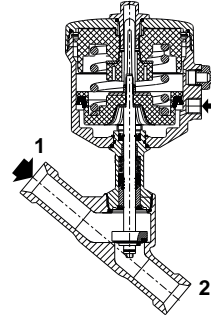
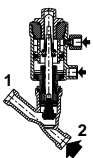
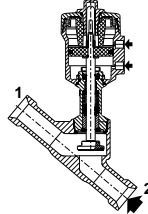
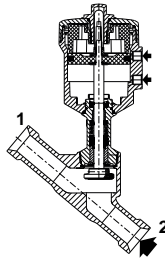
Vues montrant la fonction / l'actionneur / la direction du fluide				
actionneurs en plastique				
actionneur Ø 32 mm	actionneur Ø 50 mm	actionneur Ø 63 mm	actionneur Ø 90 mm	actionneur Ø 125 mm
<b>NF - Normalement fermée, arrivée sous le clapet</b>				
				
<b>NO - Normalement ouverte, arrivée sous le clapet</b>				
				
<b>NF - Normalement fermée, arrivée sur le clapet</b>				
				
<b>Fonction bistable</b>				
			-	-

01537FR-2021/R01  
Délais, spécifications et dimensions peuvent être modifiés sans préavis. Tous droits réservés.



Vues montrant la fonction / l'actionneur / la direction du fluide

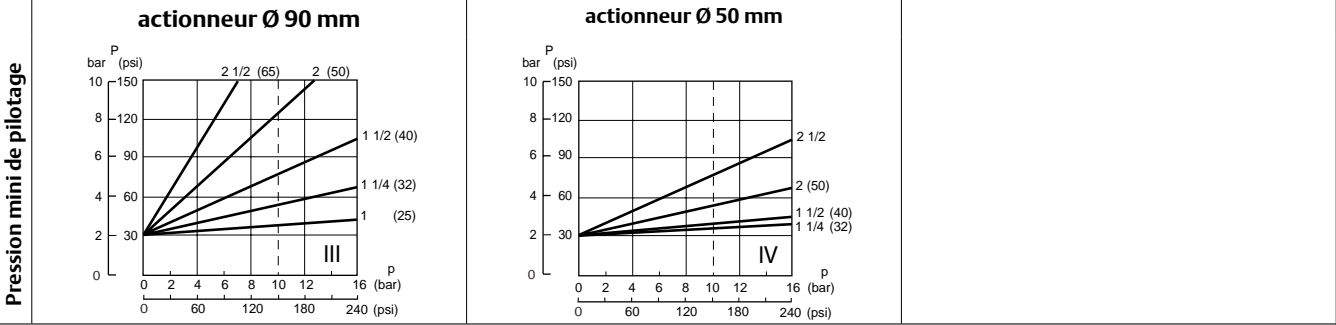
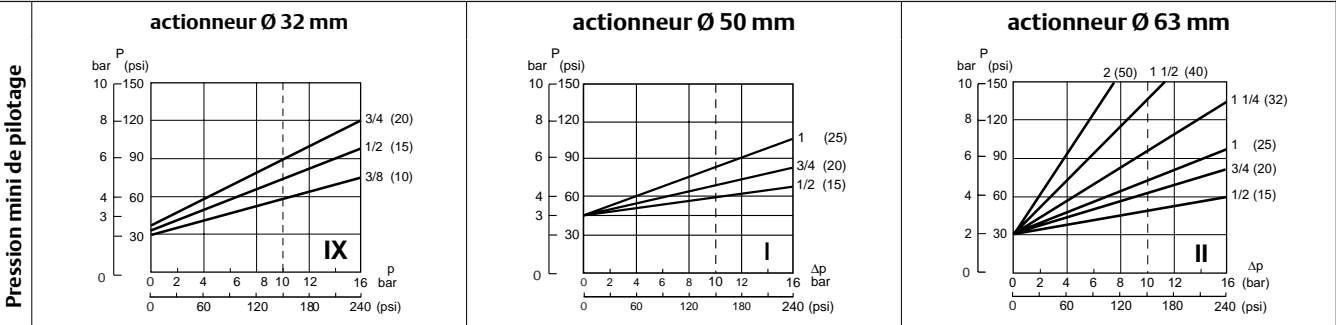
actionneurs en acier inox

actionneur Ø 32 mm	actionneur Ø 50 mm	actionneur Ø 63 mm	actionneur Ø 90 mm
<b>NF - Normalement fermée, arrivée sous le clapet</b>			
			
<b>NO - Normalement ouverte, arrivée sous le clapet</b>			
			
<b>NF - Normalement fermée, arrivée sur le clapet</b>			
			
<b>Fonction bistable</b>			
			-

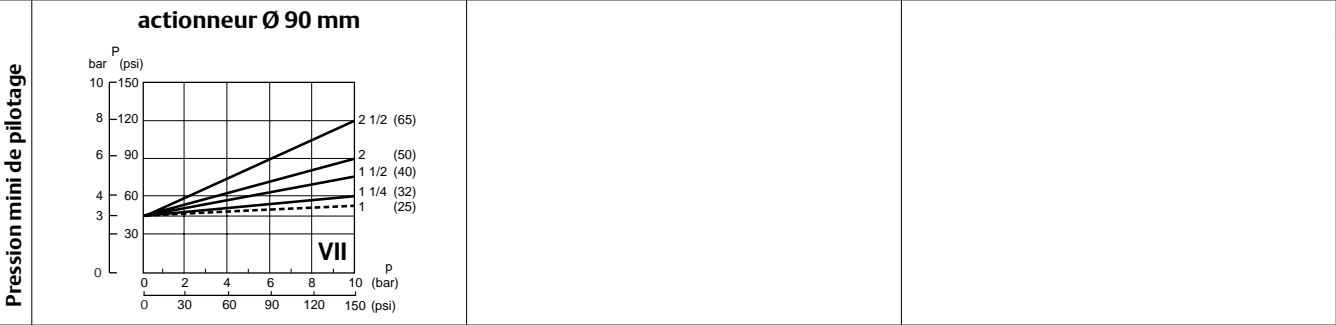
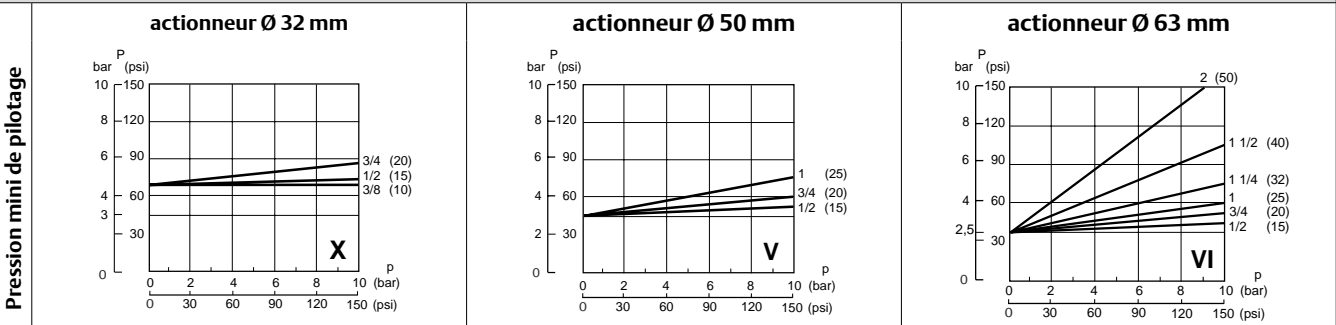
01537FR-2021/R01  
Délais, spécifications et dimensions peuvent être modifiés sans préavis. Tous droits réservés.

**Sélection de la pression mini de pilotage**

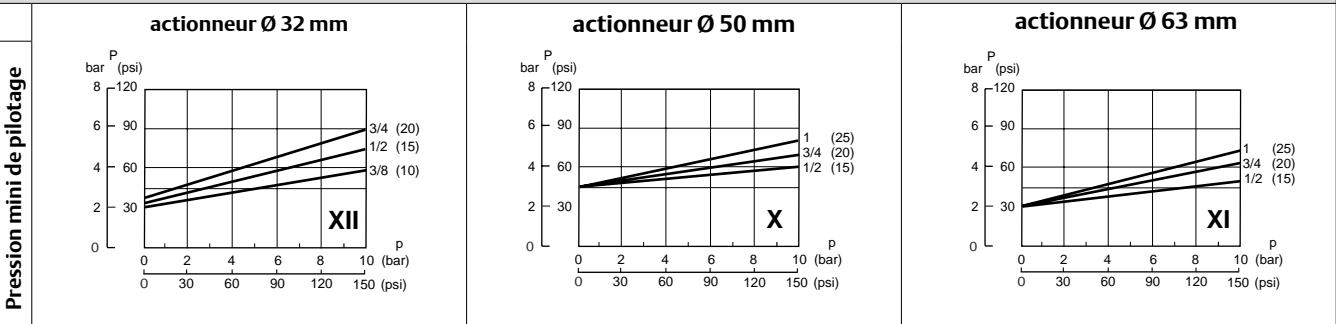
**NO - Normalement ouverte, arrivée sous le clapet**



**NF - Normalement fermée, arrivée sur le clapet**



**Fonction bistable**



01537FR-2021/R01  
Délais, spécifications et dimensions peuvent être modifiés sans préavis. Tous droits réservés.

# ASCO™ Vanne pneumatique à siège incliné

## Installation

- Possibilité de montage des vannes dans toutes les positions
- Possibilité d'interchangeabilité des actionneurs (tailles/fonctions) sur une même corps de vanne
- Orientation des orifices de pilotage sur 360° dans toutes les positions pour meilleure accessibilité
- Compatibilité avec les huiles ASTM 1, 2 et 3
- Le raccordement taraudé de pilotage (G) ou (NPT) est conforme à la norme ISO 228/1 ou ANSI B 1.20.3 ou ANSI B1.20.1
- Les instructions d'installation/maintenance sont présentes sur notre site web

## Sélection des options et des accessoires

Options	NF	NO	NF	-	compatibilité diamètre actionneur (mm)				
	entrée du fluide sous le clapet	entrée du fluide sous le clapet	arrivée du fluide sur clapet	fonction bistable	32	50	63	90	125
AT0	•	•	•	•	•	•	•	•	•
AT1	•	•	•	•	•	•	•	•	•

Dans le cas d'une sélection de combinaison d'options (en utilisant notre configurateur de produit sur notre site web), vous obtiendrez un code combinatoire spécifique

### ATEX/IECEX

- Vannes 2/2 NF/NO destinées à être utilisées en atmosphères explosibles selon la Directive ATEX 2014/34/UE  
N° de l'attestation UE de type : **LCIE 20 ATEX 3037 X**  
N° Certificat de conformité IECEx : **IECEx LCIE 20.0025X**
- Le respect des exigences essentielles en ce qui concerne la sécurité et la santé est assuré par la conformité aux normes européennes EN ISO 80079-36 et EN ISO 80079-37
- Recommandée pour les industries chimiques, pétrolières, gazières, production d'installations de peintures, etc.

Directive ATEX 2014/34/UE, catégorie 1

classification (zones) catégorie 1						
poussières			gaz			mode de protection
IIIA	IIIB	IIIC	IIA	IIB	IIC	
zone 20			zone 0			⚡ II 1G Ex h IIC T* Ga ⚡ II 1D Ex h IIC T*°C Da
1GD		actionneur plastique		actionneur métallique		
T*°C	T*	Ts amb	T fluid	Ts amb	T fluid	
300°C	T2	-	-	70°C	220°C	
200°C	T3	60°C	145°C	70°C	149°C	
135°C	T4	60°C	93°C	70°C	97°C	
100°C	T5	60°C	65°C	70°C	69°C	
85°C	T6	60°C	53°C	60°C	57°C	



Directive ATEX 2014/34/UE, catégorie 2

classification (zones) catégorie 2						
poussières			gaz			mode de protection
IIIA	IIIB	IIIC	IIA	IIB	IIC	
zone 21			zone 1			⚡ II 2G Ex h IIC T* Gb X ⚡ II 2D Ex h IIC T*°C Db X
2GD		actionneur plastique		actionneur métallique		
T*°C	T*	Ts amb	T fluid	Ts amb	T fluid	
300°C	T2	-	-	70°C	220°C	
200°C	T3	60°C	180°C	70°C	184°C	
135°C	T4	60°C	115°C	70°C	119°C	
100°C	T5	60°C	80°C	70°C	80°C	
85°C	T6	60°C	60°C	60°C	60°C	



T\*°C = Température de surface  
 T\* = Classe de température  
 Ts amb = Temperature ambiante  
 T fluid = Température du fluide

**Sélection des options et des accessoires**

Options	NF	NO	NF	-	compatibilité diamètre actionneur (mm)					
	entrée du fluide sous le clapet	entrée du fluide sous le clapet	arrivée du fluide sur clapet	fonction bistable	32	50	63	90	125	
PFB	●	●	●	-	● (1)	● (1)	●	●	●	 <p>§Prepared for signaling box or signaling unit mounting§ (1) Sauf actionneur plastique pour version NO.</p>
-	●	●	●	-	-	● (1)	●	●	●	 <p><b>Voir les pages catalogues spécifiques</b> • Le boîtier de signalisation s'adapte sur les actionneurs compatibles pour contrôler les positions ouverte et fermée (1) Sauf actionneur plastique pour version NO.</p>
-	●	●	●	-	● (1)	● (1)	●	●	●	 <p><b>Voir les pages catalogues spécifiques</b> • Ensemble de signalisation avec détecteurs à ampoule (ILS) ou magnéto-résistif (MR) pour actionneurs compatibles (1) Sauf actionneur plastique pour version NO.</p>
02S	●	●	●	●	●	●	●	●	●	 <p><b>Application oxygène</b> • Nettoyage et graisse spécifique • Pression et température limitées à 15 bar/+60°C</p>
voir page 14	●	●	●	●	-	●	●	●	●	 <p><b>Platine d'adaptation du pilotage par plan de pose NAMUR</b> • Adaptable sur actionneurs 63 mm, 90 mm et 125 mm (et actionneur 50 mm en acier inox) • Acier inox AISI 316L • Electro distributeur 3/2 NF, série 551 : - corps aluminium, code <b>SCG551A001</b> - corps en acier inox AISI 316L, code <b>SCG551A409</b></p>
STL	●	-	●	-	-	●	●	●	●	 <p>Stroke limiter for opening</p>
TC6	●	●	●	●	●	●	●	●	●	Test d'étanchéité classe VI (FCI 70-2)
VAC	●	●	-	-	●	●	●	●	●	 <p>Vide industriel 10<sup>-3</sup> mbar (FPM disc)</p>
M31	●	●	●	●	●	●	●	●	●	Certificat 3.1 de composition matériau corps de vanne
FBO	●	●	●	●	●	●	●	●	●	 <p>CE 1935/2004 et matériaux FDA CFR 21</p>
WSP	●	●	●	-	●	●	●	●	●	Joint racleur PTFE (pour milieu filtré / nettoyé)
WSF	●	●	●	-	●	●	●	●	-	Joint de piston FPM
11B	●	-	●	-	-	●	●	●	●	 <p>Commande manuelle de secours • Permet l'ouverture de la vanne en l'absence d'énergie • Uniquement sur vanne normalement fermé (NF) (sous/sur le clapet)</p>
V10	●	●	●	-	●	● (NF)	(2)	(2)	(2)	 <p>Indicateur visuel de position (2) • Indication visuelle des positions ouverte ou fermée pour les vannes NF avec actionneur plastique 32 ou 50 mm • Applicable aux versions NO et bistable avec actionneur 32 mm (2) Pour actionneurs Ø32 mm et Ø50 mm en plastique (standard pour les actionneurs Ø63 mm, Ø90 mm et Ø125 mm en plastique et pour tous les actionneurs en acier inox)</p>

● Version disponible - Non disponible

**Sélection des pilotes**

(Pour obtenir les informations complémentaires sur les pilotes, consulter les pages catalogues spécifiques)

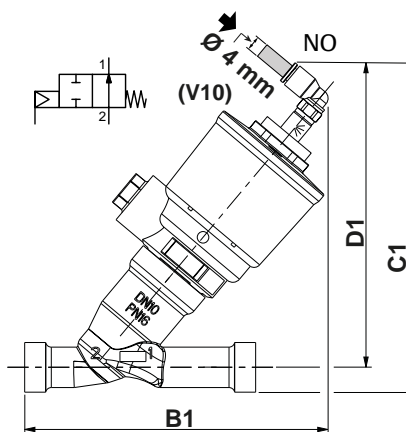
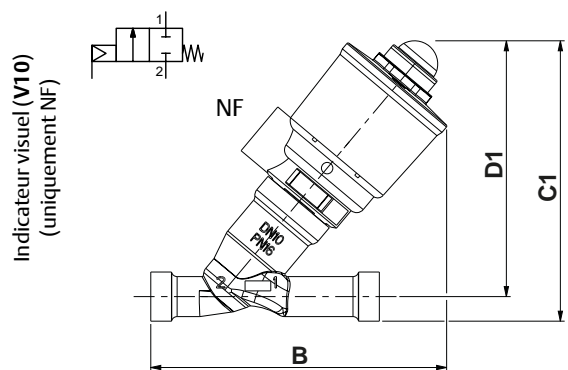
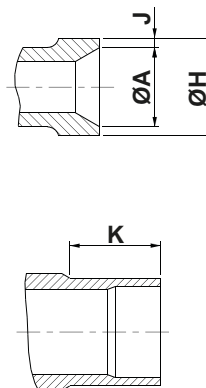
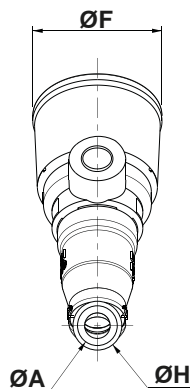
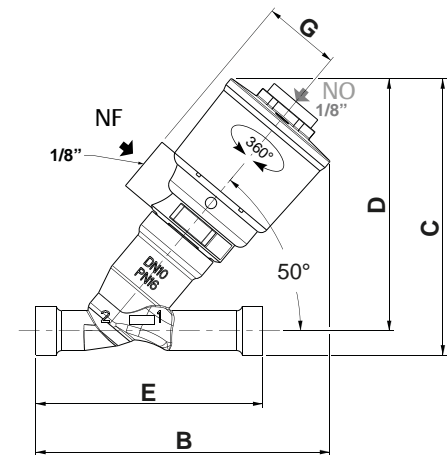
# ASCO™ Vanne pneumatique à siège incliné

Encombrements mm (inches), Masses kg (Lbs) 

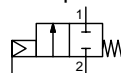
Configurateur - Fichiers CAO



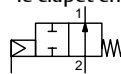
**TYPE 01**  
**actionneur Ø 32 mm / Actionneur plastique**  
 Arrivée fluide :  
 sous le clapet en 2  
 sur le clapet en 1



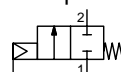
**NF**  
 arrivée sous  
 le clapet en 2



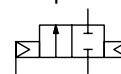
**NO**  
 arrivée sous  
 le clapet en 2



**NF**  
 arrivée sur  
 le clapet en 1



**Bistable**  
 arrivée sous  
 le clapet en 2



raccordement  
 orifices de  
 pilotage 2 x 1/8"

type	Ø (mm)	DN	ØA		B		B1 (V10)		C		C1 (V10)				D					
			ISO	BPE	ISO	BPE	ISO	BPE	ISO	BPE	ISO		BPE		ISO	BPE				
			NF	NO	NF	NO	NF	NO	NF	NO	NF	NO	NF	NO	ISO	BPE				
01	32	10	mm	14	7,75	103,5	103,5	104,5	104,5	97,5	94,5	98,5	115	95,5	112	89	89			
			(in)	0,551	0,305	4,075	4,075	4,114	4,114	3,839	3,720	3,878	4,528	3,760	4,409	3,504	3,504			
			mm	18,1	9,4	103	103,5	104	104,5	100,5	95,5	101,5	118	96,5	113	90	88,5			
			(in)	0,713	0,370	4,055	4,075	4,094	4,114	3,957	3,760	3,996	4,646	3,799	4,449	3,543	3,484			
			mm	23,7	15,75	105	103	106	104	103,5	100	104,5	121	101	117,5	89,5	89,5			
			(in)	0,933	0,620	4,134	4,055	4,173	4,094	4,075	3,937	4,114	4,764	3,976	4,626	3,524	3,524			
		15	15	20	D1 (V10)		E		ØF	G	ØH		J		K	masses <sup>(1)</sup>				
					ISO		BPE				ISO	BPE	ISO	BPE			ISO	BPE		
					mm	90	106	90	106	80	80	46	27	17,2	9,53	1,6	0,89	8	0,3	kg
					(in)	3,539	4,189	3,543	4,173	3,150	3,150	1,811	1,063	0,677	0,375	0,063	0,035	0,315	0,7	(Lbs)
					mm	91	107	89,5	106	84	80	46	27	21,3	12,7	1,6	1,65	10	0,4	kg
					(in)	3,577	4,226	3,524	4,173	3,307	3,150	1,811	1,063	0,839	0,500	0,063	0,065	0,394	0,9	(Lbs)
mm	91	107	91	107	94	84	46	27	26,9	19,05	1,6	1,65	7	0,5	kg					
(in)	3,585	4,213	3,583	4,213	3,701	3,307	1,811	1,063	1,059	0,750	0,063	0,065	0,276	1,1	(Lbs)					

<sup>(1)</sup> Masse des vannes sans pilote.  
 Electrovanne de pilotage, voir les pages catalogues spécifiques.

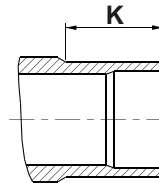
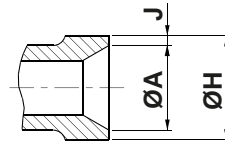
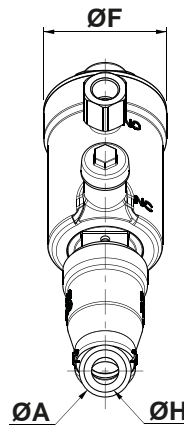
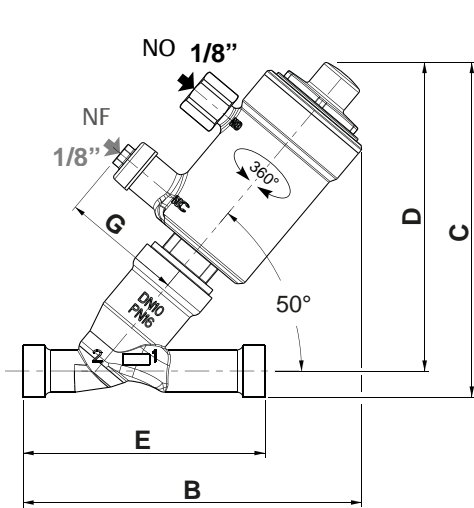
01537FR-2021/R01  
 Délais, spécifications et dimensions peuvent être modifiés sans préavis. Tous droits réservés.

**Encombres mm (inches), Masses kg (Lbs)**

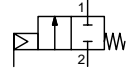
Configurateur - Fichiers CAO



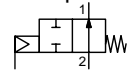
**TYPE 01**  
actionneur Ø 32 mm / Actionneur en acier inox  
Arrivée fluide :  
sous le clapet en 2  
sur le clapet en 1



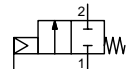
**NF**  
arrivée sous  
le clapet en 2



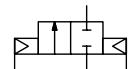
**NO**  
arrivée sous  
le clapet en 2



**NF**  
arrivée sur  
le clapet en 1



**Bistable**  
arrivée sous  
le clapet en 2



raccordement  
orifices de pilotage  
2 x 1/8"

type	Ø (mm)	DN	ØA		B		C		D		masses <sup>(1)</sup>		
			ISO	BPE	ISO	BPE	ISO	BPE	ISO	BPE			
01	32	10	mm	14	7,75	112	112	110,5	108	102	102	kg	
			(in)	0,551	0,305	4,409	4,409	4,350	4,252	4,016	4,016		
		15	mm	18,1	9,4	111,5	112	114	109	103	102	kg	
			(in)	0,713	0,370	4,390	4,409	4,488	4,291	4,055	4,016		
		20	mm	23,7	15,75	113	111,5	117	113	103	103	kg	
			(in)	0,933	0,620	4,449	4,390	4,606	4,449	4,055	4,055		
	32	10	mm	E		ØF	G	ØH		J		K	kg
				ISO	BPE			ISO	BPE	ISO	BPE		
		15	mm	80	80	41	40	17,2	9,53	1,6	0,89	8	kg
			(in)	3,150	3,150	1,614	1,575	0,677	0,375	0,063	0,035	0,315	
		20	mm	84	80	41	40	21,3	12,7	1,6	1,65	10	kg
			(in)	3,307	3,150	1,614	1,575	0,839	0,500	0,063	0,065	0,394	
32	mm	94	84	41	40	26,9	19,05	1,6	1,65	7	kg		
	(in)	3,701	3,307	1,614	1,575	1,059	0,750	0,063	0,065	0,276			

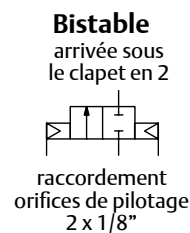
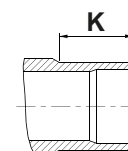
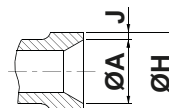
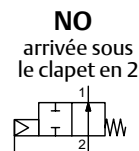
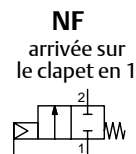
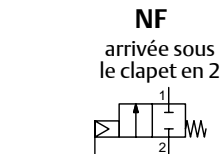
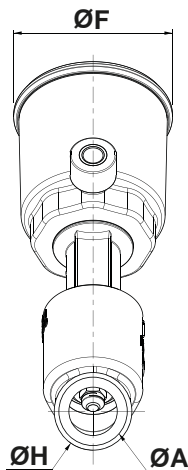
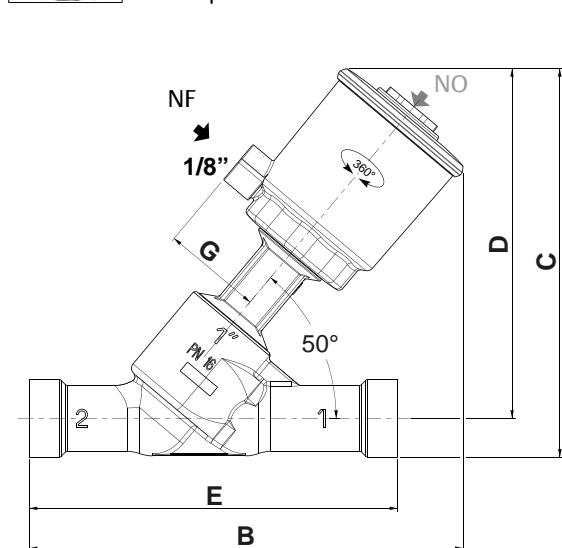
<sup>(1)</sup> Masse des vannes sans pilote.  
Electrovanne de pilotage, voir les pages catalogues spécifiques.

# ASCO™ Vanne pneumatique à siège incliné

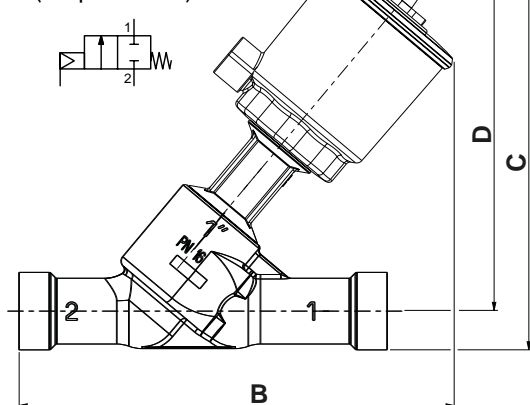
## Encombres mm (inches), Masses kg (Lbs)

Configurateur - Fichiers CAO

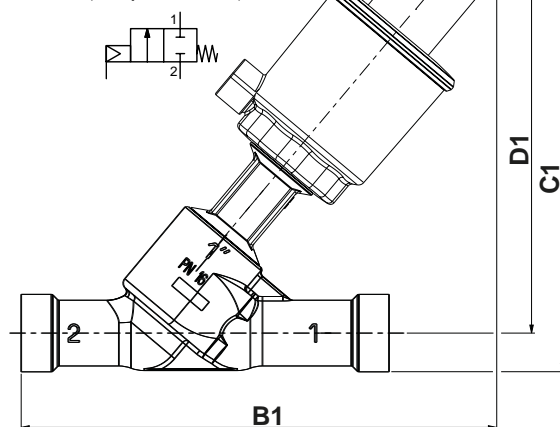
**TYPE 02**  
**actionneur Ø 50 mm / Actionneur plastique**  
 Arrivée fluide :  
 sous le clapet en 2  
 sur le clapet en 1



Indicateur visuel (V10)  
 (uniquement NF)



Commande manuelle de secours (11B)  
 (uniquement NF)



type	Ø (mm)	DN	ØA				B	B1 (11B)	C				C1 (11B)				D	D1 (11B)			
			ISO	BPE	SMS	DIN			ISO	BPE	SMS	DIN	ISO	BPE	SMS	DIN					
02	50	15	mm	18,1	9,4	-	16	168,5	189	154	151	-	154	185	182	-	185	143,5	174,5		
			(in)	0,713	0,370	-	0,630	6,634	7,441	6,063	5,945	-	6,063	7,283	7,165	-	7,283	5,650	6,870		
		20	mm	23,7	15,75	-	20	168,5	189	157,5	156,5	-	156,5	188,5	187,5	-	187,5	144	175		
			(in)	0,933	0,620	-	0,787	6,634	7,441	6,201	6,161	-	6,161	7,421	7,382	-	7,382	5,669	6,890		
		25	mm	29,7	22,1	22,6	26	188,5	209	168,5	168,5	168,5	168,5	199,5	199,5	199,5	199,5	152	183		
			(in)	1,169	0,870	0,890	1,024	7,421	8,228	6,634	6,634	6,634	6,634	7,854	7,854	7,854	7,854	5,984	7,205		
					E	ØF	G	ØH				J				K				masses <sup>(1)</sup>	
								ISO	BPE	SMS	DIN	ISO	BPE	SMS	DIN	BPE	SMS	DIN			
				15	mm	130	69	43	21,3	12,7	-	19	1,6	1,65	-	1,5	9	-	16	0,8	kg
					(in)	5,118	2,717	1,693	0,839	0,500	-	0,748	0,063	0,065	-	0,059	0,354	-	0,630	1,8	(Lbs)
				20	mm	150	69	43	26,9	19,05	-	23	1,6	1,65	-	1,5	14,5	-	16	1,1	kg
					(in)	5,906	2,717	1,693	1,059	0,750	-	0,906	0,063	0,065	-	0,059	0,571	-	0,630	2,4	(Lbs)
25	mm	160	69	43	33,7	25,4	25	29	2	1,65	1,2	1,5	16	16	-	1,3	kg				
	(in)	6,299	2,717	1,693	1,327	1,000	0,984	1,142	0,079	0,065	0,047	0,059	0,630	0,630	-	2,9	(Lbs)				

<sup>(1)</sup> Masse des vannes sans pilote.  
 Electrovanne de pilotage, voir les pages catalogues spécifiques.

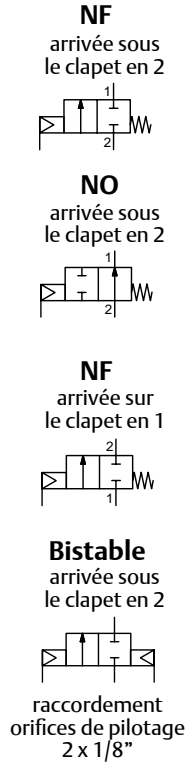
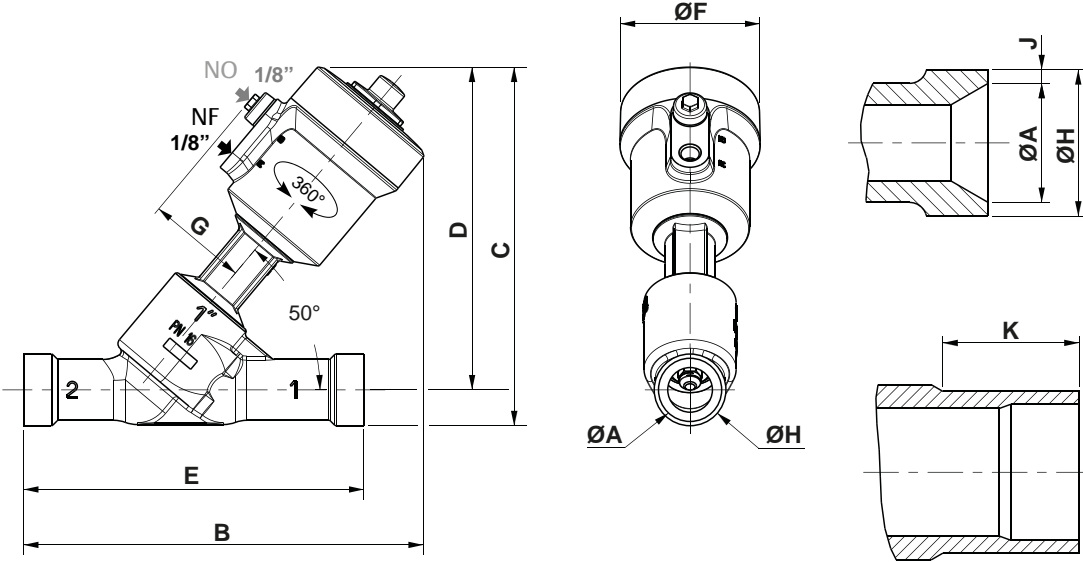
01537FR-2021/R01  
 Délais, spécifications et dimensions peuvent être modifiés sans préavis. Tous droits réservés.

**Encombrements mm (inches), Masses kg (Lbs)** 

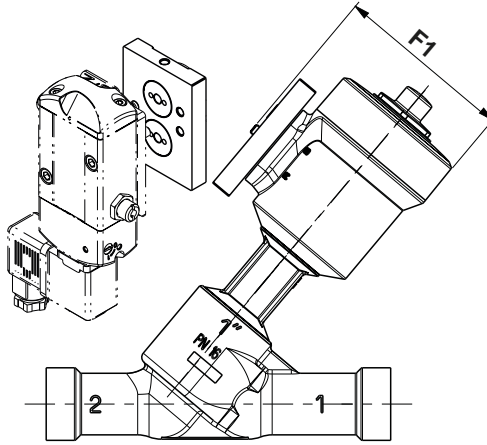
Configurateur - Fichiers CAO



**TYPE 02**  
actionneur Ø 50 mm / Actionneur en acier inox  
Arrivée fluide :  
sous le clapet en 2  
sur le clapet en 1



Platine NAMUR  
(NF / NO)



type	Ø (mm)	DN	ØA				B	C				D	E	ØF	F1 (NAMUR)				
			ISO	BPE	SMS	DIN		ISO	BPE	SMS	DIN								
02	50	15	mm	18,1	9,4	-	16	168	154	151	-	153,5	143,5	130	65,5	82			
			(in)	0,713	0,370	-	0,630	6,614	6,063	5,945	-	6,043	5,650	5,118	2,579	3,228			
		20	mm	23,7	15,75	-	20	168,5	157	156,5	-	156,5	144	150	65,5	82			
			(in)	0,933	0,620	-	0,787	6,634	6,181	6,161	-	6,161	5,669	5,906	2,579	3,228			
		25	mm	29,7	22,1	22,6	26	188	168,5	168	168	168	168	160	65,5	82			
			(in)	1,169	0,870	0,890	1,024	7,402	6,634	6,614	6,614	6,614	5,984	6,299	2,579	3,228			
02	50	15	mm	G				ØH				J				K			masses <sup>(1)</sup>
				ISO	BPE	SMS	DIN	ISO	BPE	SMS	DIN	BPE	SMS	DIN	BPE	SMS	DIN		
		15	mm	47	21,3	12,7	-	19	1,6	1,65	-	1,5	9	-	16	1,3	kg		
			(in)	1,850	0,839	0,500	-	0,748	0,063	0,065	-	0,059	0,354	-	0,630	2,9	(Lbs)		
		20	mm	47	26,9	19,05	-	23	1,6	1,65	-	1,5	14,5	-	16	1,6	kg		
			(in)	1,850	1,059	0,750	-	0,906	0,063	0,065	-	0,059	0,571	-	0,630	3,5	(Lbs)		
		25	mm	47	33,7	25,4	25	29	2	1,65	1,2	1,5	16	16	-	1,7	kg		
			(in)	1,850	1,327	1,000	0,984	1,142	0,079	0,065	0,047	0,059	0,630	0,630	-	3,7	(Lbs)		

<sup>(1)</sup> Masse des vannes sans pilote.  
Electrovanne de pilotage, voir les pages catalogues spécifiques.



# ASCO™ Vanne pneumatique à siège incliné

Encombrements mm (inches), Masses kg (Lbs)

Configurateur - Fichiers CAO



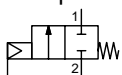
**TYPE 03**

actionneur Ø 63 mm / Actionneur plastique

Arrivée fluide :  
sous le clapet en 2  
sur le clapet en 1

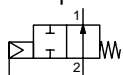
**NF**

arrivée sous  
le clapet en 2



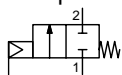
**NO**

arrivée sous  
le clapet en 2



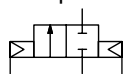
**NF**

arrivée sur  
le clapet en 1

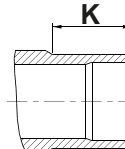
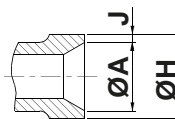
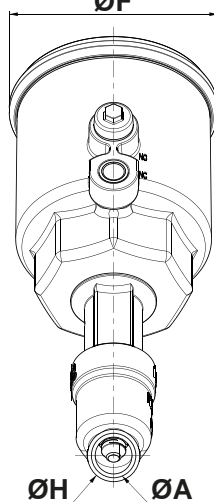
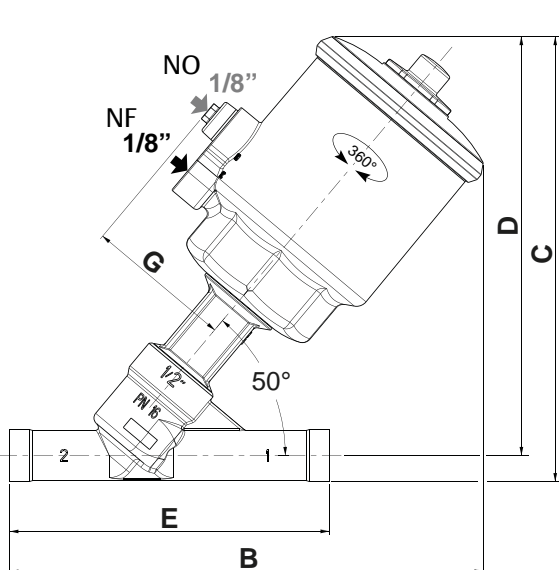
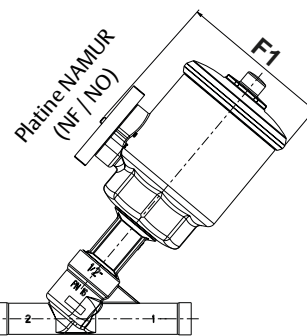
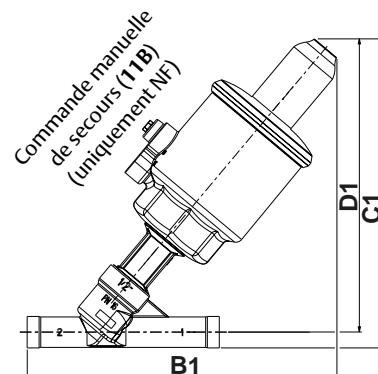


**Bistable**

arrivée sous  
le clapet en 2



raccordement  
orifices de pilotage 2 x 1/8"



type	Ø (mm)	DN	ØA				B	B1 (11B)	C				C1 (11B)				D	D1 (11B)	E	
			ISO	BPE	SMS	DIN			ISO	BPE	SMS	DIN	ISO	BPE	SMS	DIN				
03	63	15	mm	18,1	9,4	-	16	193	210,5	181	178,5	-	181	209,5	207	-	209,5	170,5	199	130
			(in)	0,713	0,370	-	0,630	7,598	8,287	7,126	7,028	-	7,126	8,248	8,150	-	8,248	6,713	7,835	5,118
		20	mm	23,7	15,75	-	20	193	210,5	184,5	184	-	184	213	212,5	-	212,5	171	199,5	150
			(in)	0,933	0,620	-	0,787	7,598	8,287	7,264	7,244	-	7,244	8,386	8,366	-	8,366	6,732	7,854	5,906
		25	mm	29,7	22,1	22,6	26	213	230,5	196	196	196	196	224,5	224,5	-	224,5	179	207,5	160
			(in)	1,169	0,870	0,890	1,024	8,386	9,075	7,717	7,717	7,717	7,717	8,839	8,839	-	8,839	7,047	8,169	6,299
		32	mm	38,4	-	31,3	32	235	252,5	212,5	-	210,5	210,5	241	-	239	239	191	219,5	180
			(in)	1,512	-	1,232	1,260	9,252	9,941	8,366	-	8,287	8,287	9,488	-	9,409	9,409	7,520	8,642	7,087
		40	mm	44,3	35	35,6	38	237	254,5	217,5	217,5	217,5	217,5	246	246	246	246	192,5	221	200
			(in)	1,744	1,370	1,402	1,496	9,331	10,02	8,563	8,563	8,563	8,563	9,685	9,685	9,685	9,685	7,579	8,701	7,874
		50	mm	56,3	47,5	48,6	50	268	285,5	229,5	229,5	229,5	229,5	258	258	258	258	199	227,5	230
			(in)	2,217	1,870	1,913	1,969	10,551	11,24	9,035	9,035	9,035	9,035	10,157	10,157	10,157	10,157	7,835	8,957	9,055
03	63	15	mm	85	104	59,5	21,3	12,7	-	19	1,6	1,65	-	1,5	-	9	-	16	1,0	kg
			(in)	3,346	4,094	2,343	0,839	0,500	-	0,748	0,063	0,065	-	0,059	-	0,354	-	0,630	2,2	(Lbs)
		20	mm	85	104	59,5	26,9	19,05	-	23	1,6	1,65	-	1,5	-	14,5	-	16	1,3	kg
			(in)	3,346	4,094	2,343	1,059	0,750	-	0,906	0,063	0,065	-	0,059	-	0,571	-	0,630	2,9	(Lbs)
		25	mm	85	104	59,5	33,7	25,4	25	29	2	1,65	1,2	1,5	-	16	16	-	1,5	kg
			(in)	3,346	4,094	2,343	1,327	1,000	0,984	1,142	0,079	0,065	0,047	0,059	-	0,630	0,630	-	3,3	(Lbs)
		32	mm	85	104	59,5	42,4	-	33,7	35	2	-	1,2	1,5	-	-	8	16	2,0	kg
			(in)	3,346	4,094	2,343	1,669	-	1,327	1,378	0,079	-	0,047	0,059	-	-	0,315	0,630	4,4	(Lbs)
		40	mm	85	104	59,5	48,3	38,1	38	41	2	1,65	1,2	1,5	8	8	7	16	2,9	kg
			(in)	3,346	4,094	2,343	1,902	1,500	1,496	1,614	0,079	0,065	0,047	0,059	0,315	0,315	0,276	0,630	6,4	(Lbs)
		50	mm	85	104	59,5	60,3	50,8	51	53	2	1,65	1,2	1,5	-	7	7	16	3,7	kg
			(in)	3,346	4,094	2,343	2,374	2,000	2,008	2,087	0,079	0,065	0,047	0,059	-	0,276	0,276	0,630	8,2	(Lbs)

(1) Masse des vannes sans pilote.  
Electrovanne de pilotage, voir les pages catalogues spécifiques.

01537FR-2021/R01  
Délais, spécifications et dimensions peuvent être modifiés sans préavis. Tous droits réservés.

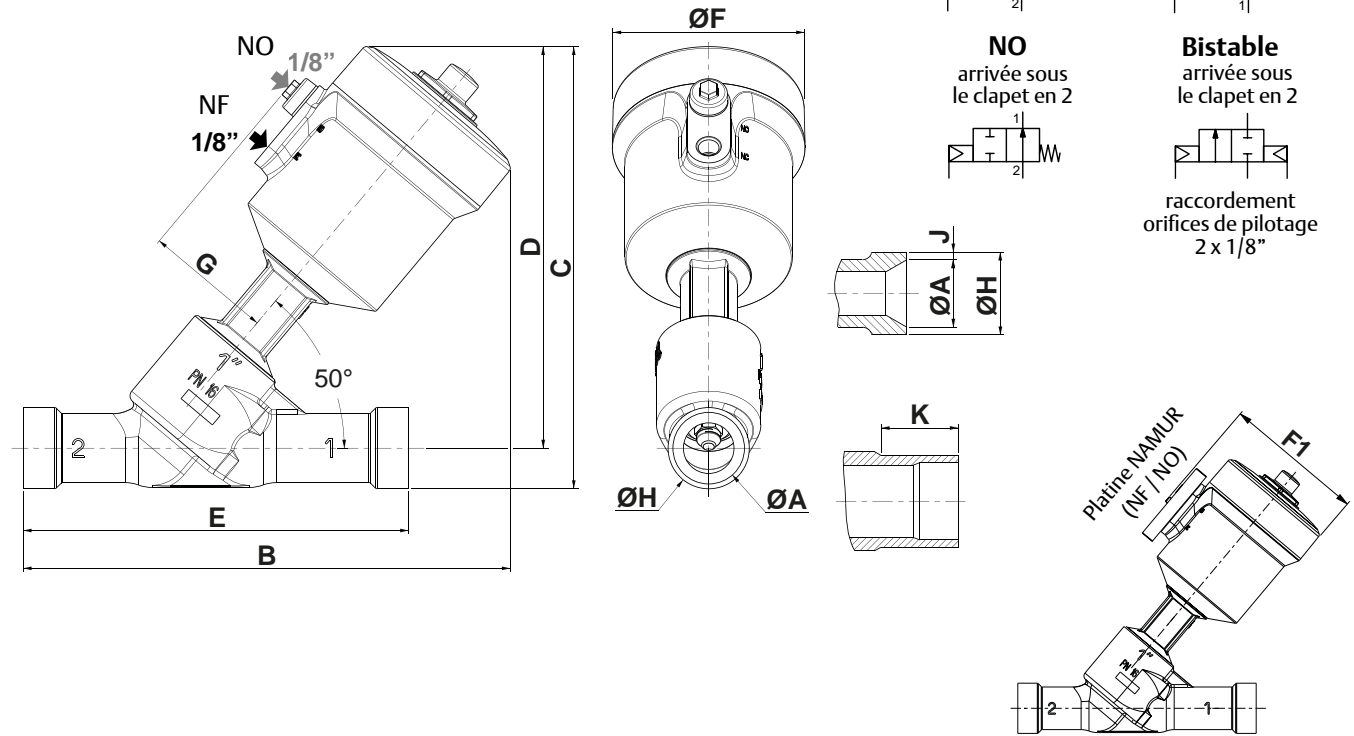
01537FR-2021/R01  
Délais, spécifications et dimensions peuvent être modifiés sans préavis. Tous droits réservés.

**Encombres mm (inches), Masses kg (Lbs)** 

Configurateur - Fichiers CAO



**TYPE 03**  
actionneur Ø 63 mm / Actionneur en acier inox  
Arrivée fluide :  
sous le clapet en 2  
sur le clapet en 1



type	Ø (mm)	DN	ØA				B	C				D	E	ØF	F1 (NAMUR)	G	
			ISO	BPE	SMS	DIN		ISO	BPE	SMS	DIN						
03	63	15	mm	18,1	9,4	-	16	182	169	166	-	168,5	158,5	130	79,5	95	53
			(in)	0,713	0,370	-	0,630	7,165	6,654	6,535	-	6,634	6,240	5,118	3,130	3,740	2,087
		20	mm	23,7	15,75	-	20	182,5	172	171,5	-	171,5	159	150	79,5	95	53
			(in)	0,933	0,620	-	0,787	7,185	6,772	6,752	-	6,752	6,260	5,906	3,130	3,740	2,087
		25	mm	29,7	22,1	22,6	26	202,5	183,5	183	183	183	167	160	79,5	95	53
			(in)	1,169	0,870	0,890	1,024	7,972	7,224	7,205	7,205	7,205	6,575	6,299	3,130	3,740	2,087
		32	mm	38,4	-	31,3	32	224,5	199,5	-	198	198	178,5	180	79,5	95	53
			(in)	1,512	-	1,232	1,260	8,839	7,854	-	7,795	7,795	7,028	7,087	3,130	3,740	2,087
		40	mm	44,3	35	35,6	38	226,5	205,5	-	205,5	205,5	180,5	200	79,5	95	53
			(in)	1,744	1,370	1,402	1,496	8,917	8,091	-	8,091	8,091	7,106	7,874	3,130	3,740	2,087
		50	mm	56,3	47,5	48,6	50	257,5	217	217	217	217	187	230	79,5	95	53
			(in)	2,217	1,870	1,913	1,969	10,138	8,543	8,543	8,543	8,543	7,362	9,055	3,130	3,740	2,087
		03	63	15	ØH				J				K				masses <sup>(1)</sup>
					ISO	BPE	SMS	DIN	ISO	BPE	SMS	DIN	ISO	BPE	SMS	DIN	
15	mm			21,3	12,7	-	19	1,6	1,65	-	1,5	-	9	-	16	1,8	kg
	(in)			0,839	0,500	-	0,748	0,063	0,065	-	0,059	-	0,354	-	0,630	4,0	(Lbs)
20	mm			26,9	19,05	-	23	1,6	1,65	-	1,5	-	14,5	-	16	2,1	kg
	(in)			1,059	0,750	-	0,906	0,063	0,065	-	0,059	-	0,571	-	0,630	4,6	(Lbs)
25	mm			33,7	25,4	25	29	2	1,65	1,2	1,5	-	16	16	-	2,2	kg
	(in)			1,327	1,000	0,984	1,142	0,079	0,065	0,047	0,059	-	0,630	0,630	-	4,9	(Lbs)
32	mm			42,4	-	33,7	35	2	-	1	2	-	-	8	16	2,7	kg
	(in)			1,669	-	1,327	1,378	0,079	-	0,047	0,059	-	-	0,315	0,630	6,0	(Lbs)
40	mm			48,3	-	38	41	2	-	1	2	8	-	7	16	3,6	kg
	(in)			1,902	-	1,496	1,614	0,079	-	0,047	0,059	0,315	-	0,276	0,630	7,9	(Lbs)
50	mm			60,3	50,8	51	53	2	1,65	1,2	1,5	-	7	7	16	4,4	kg
	(in)			2,374	2,000	2,008	2,087	0,079	0,065	0,047	0,059	-	0,276	0,276	0,630	9,7	(Lbs)

<sup>(1)</sup> Masse des vannes sans pilote.  
Electrovanne de pilotage, voir les pages catalogues spécifiques.

# ASCO™ Vanne pneumatique à siège incliné

Encombres mm (inches), Masses kg (Lbs)

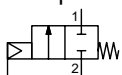
Configurateur - Fichiers CAO



**TYPE 04**  
**actionneur Ø 90 mm / Actionneur plastique**  
 Arrivée fluide :  
 sous le clapet en 2  
 sur le clapet en 1

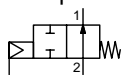
**NF**

arrivée sous le clapet en 2



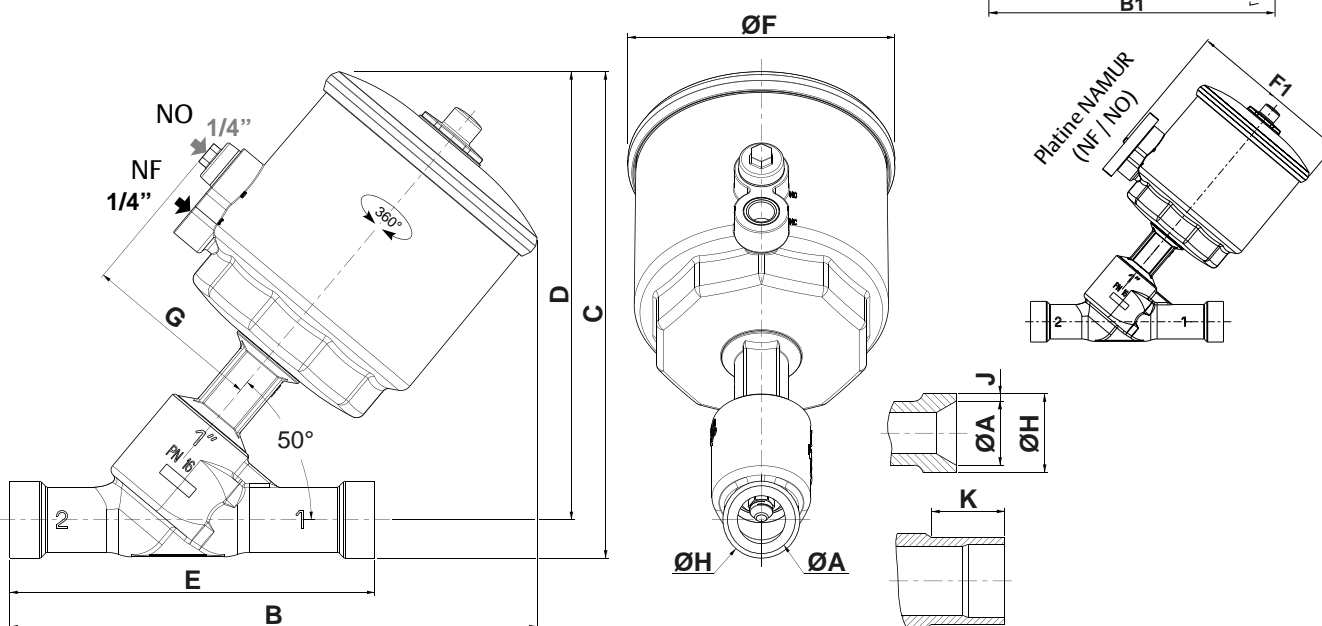
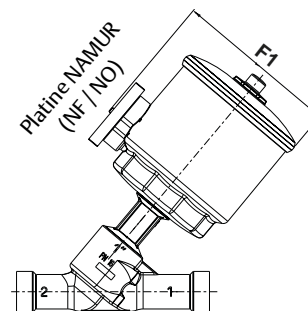
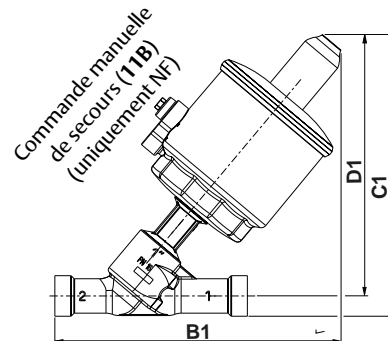
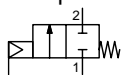
**NO**

arrivée sous le clapet en 2



**NF**

arrivée sur le clapet en 1



type	DN	ØA				B	B1 (11B)	C				C1 (11B)				D	D1 (11B)	E		
		ISO	BPE	SMS	DIN			ISO	BPE	SMS	DIN	ISO	BPE	SMS	DIN					
04	25	mm	29,7	22,1	22,6	26	231	237,5	213	212,5	212,5	212,5	233	232,5	232,5	232,5	196,5	216,5	160	
		(in)	1,169	0,870	0,890	1,024	9,094	9,350	8,386	8,366	8,366	8,366	9,173	9,154	9,154	9,154	7,736	8,524	6,299	
	32	mm	38,4	-	31,3	32	253,5	260	229	-	228	228	249	-	248	248	208	228	180	
		(in)	1,512	-	1,232	1,260	9,980	10,236	9,016	-	8,976	8,976	9,803	-	9,764	9,764	8,189	8,976	7,087	
	40	mm	44,3	34,8	35,6	38	255,5	262	235	235	235	235	255	255	255	255	210	230	200	
		(in)	1,744	1,370	1,402	1,496	10,059	10,315	9,252	9,252	9,252	9,252	10,039	10,039	10,039	10,039	8,268	9,055	7,874	
	50	mm	56,3	47,5	48,6	50	286,5	293	246,5	246,5	246,5	246,5	266,5	266,5	266,5	266,5	216,5	236,5	230	
		(in)	2,217	1,870	1,913	1,969	11,280	11,535	9,705	9,705	9,705	9,705	10,492	10,492	10,492	10,492	8,524	9,311	9,055	
	65	mm	72,1	-	-	-	326,5	333	268,5	-	-	-	288,5	-	-	-	229,5	249,5	290	
		(in)	2,839	-	-	-	12,854	13,110	10,571	-	-	-	11,358	-	-	-	9,035	9,823	11,417	
	90	25	mm	117	137	78,5	33,7	25,4	25	29	2	1,65	1,2	1,5	-	16	16	-	2,1	kg
			(in)	4,606	5,394	3,091	1,327	1,000	0,984	1,142	0,079	0,065	0,047	0,059	-	0,630	0,630	-	4,6	(Lbs)
32		mm	117	137	78,5	42,4	-	33,7	35	2	-	1	2	-	8	16	2,6	kg		
		(in)	4,606	5,394	3,091	1,669	-	1,327	1,378	0,079	-	0,047	0,059	-	0,315	0,630	5,7	(Lbs)		
40		mm	117	137	78,5	48,3	38,1	38	41	2	2	1	2	8	8	7	16	3,5	kg	
		(in)	4,606	5,394	3,091	1,902	1,500	1,496	1,614	0,079	0,065	0,047	0,059	0,315	0,315	0,276	0,630	7,7	(Lbs)	
50		mm	117	137	78,5	60,3	50,8	51	53	2	1,65	1,2	1,5	-	7	7	16	4,3	kg	
		(in)	4,606	5,394	3,091	2,374	2,000	2,008	2,087	0,079	0,065	0,047	0,059	-	0,276	0,276	0,630	9,5	(Lbs)	
65		mm	117	137	78,5	76,1	-	-	-	2	-	-	-	9,5	-	-	-	6,4	kg	
		(in)	4,606	5,394	3,091	2,996	-	-	-	0,079	-	-	-	0,374	-	-	-	14,1	(Lbs)	

(1) Masse des vannes sans pilote.  
 Electrovanne de pilotage, voir les pages catalogues spécifiques.

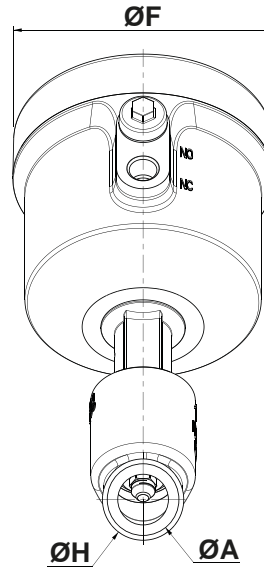
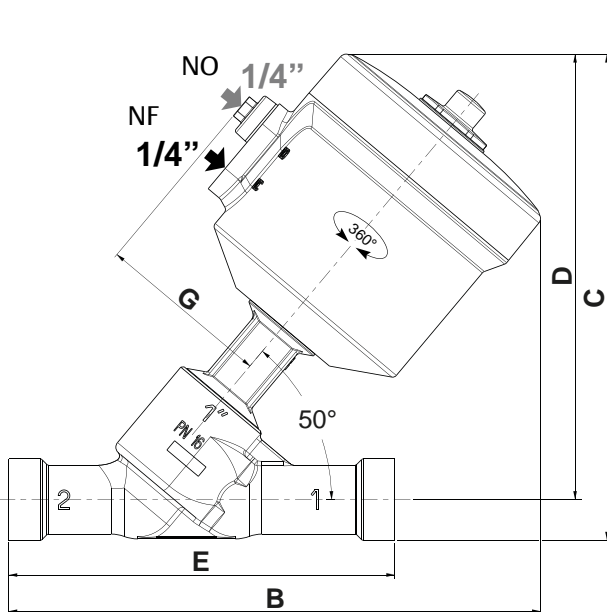
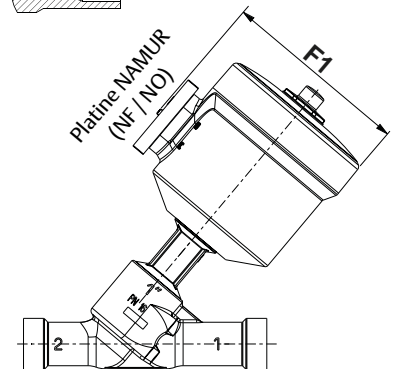
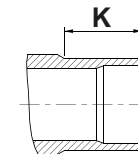
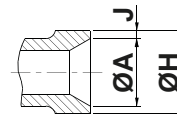
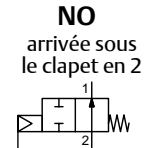
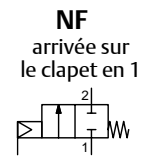
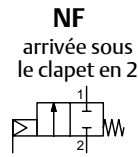
01537FR-2021/R01 Délais, spécifications et dimensions peuvent être modifiés sans préavis. Tous droits réservés.

Encombrements mm (inches), Masses kg (Lbs)

Configurateur - Fichiers CAO



**TYPE 04**  
actionneur Ø 90 mm / Actionneur en acier inox  
Arrivée fluide :  
sous le clapet en 2  
sur le clapet en 1



type	Ø (mm)	DN	ØA				B	C				D	E	ØF	F1 (NAMUR)	G			
			ISO	BPE	SMS	DIN		ISO	BPE	SMS	DIN								
04	90	25	mm	29,7	22,1	22,6	26	220,5	201,5	201	201	201	185	160	108	126	72		
			(in)	1,169	0,870	0,890	1,024	8,681	7,933	7,913	7,913	7,913	7,283	6,299	4,252	4,961	2,835		
		32	mm	38,4	-	31,3	32	243	217,5	-	216	216	196,5	180	108	126	72		
			(in)	1,512	-	1,232	1,260	9,567	8,563	-	8,504	8,504	7,736	7,087	4,252	4,961	2,835		
		40	mm	44,3	34,8	35,6	38	245	223,5	223,5	223,5	223,5	198,5	200	108	126	72		
			(in)	1,744	1,370	1,402	1,496	9,646	8,799	8,799	8,799	8,799	7,815	7,874	4,252	4,961	2,835		
		50	mm	56,3	47,5	48,6	50	276	235	235	235	235	205	230	108	126	72		
			(in)	2,217	1,870	1,913	1,969	10,866	9,252	9,252	9,252	9,252	8,071	9,055	4,252	4,961	2,835		
		65	mm	72,1	-	-	-	316	257	-	-	-	218	290	108	126	72		
			(in)	2,839	-	-	-	12,441	10,118	-	-	-	8,583	11,417	4,252	4,961	2,835		
		04	90	25	mm	33,7	25,4	25	29	2	1,65	1,2	1,5	-	16	16	-	3,3	kg
					(in)	1,327	1,000	0,984	1,142	0,079	0,065	0,047	0,059	-	0,630	0,630	-	7,3	(Lbs)
32	mm			42,4	-	33,7	35	2	-	1	2	-	-	8	16	3,7	kg		
	(in)			1,669	-	1,327	1,378	0,079	-	0,047	0,059	-	-	0,315	0,630	8,2	(Lbs)		
40	mm			48,3	38,1	38	41	2	2	1	2	8	8	7	16	4,7	kg		
	(in)			1,902	1,500	1,496	1,614	0,079	0,065	0,047	0,059	0,315	0,315	0,276	0,630	10,4	(Lbs)		
50	mm			60,3	50,8	51	53	2	1,65	1,2	1,5	-	7	7	16	5,4	kg		
	(in)			2,374	2,000	2,008	2,087	0,079	0,065	0,047	0,059	-	0,276	0,276	0,630	11,9	(Lbs)		
65	mm			76,1	-	-	-	2	-	-	-	9,5	-	-	-	7,5	kg		
	(in)			2,996	-	-	-	0,079	-	-	-	0,374	-	-	-	16,5	(Lbs)		

<sup>(1)</sup> Masse des vannes sans pilote.  
Electrovanne de pilotage, voir les pages catalogues spécifiques.

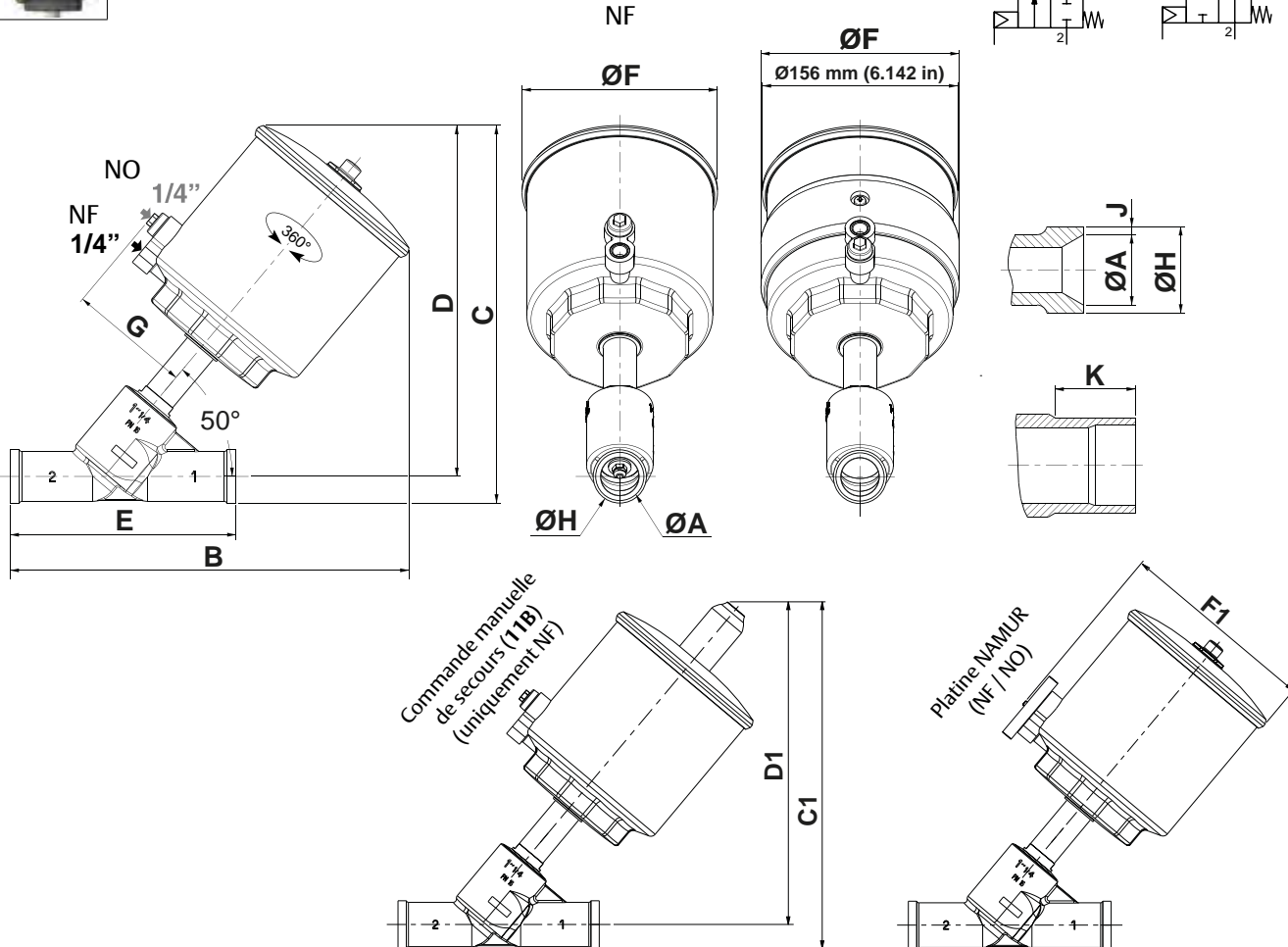
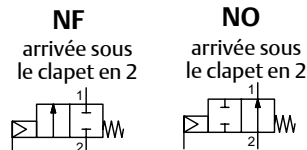
# ASCO™ Vanne pneumatique à siège incliné

## Encombres mm (inches), Masses kg (Lbs)



**TYPE 05**  
actionneur Ø 125 mm / Actionneur plastique  
Arrivée fluide :  
sous le clapet en 2

Configurateur - Fichiers CAO



type	DN Ø (mm)	ØA				B	C				C1 (11 B)				D	D1 (11B)	E	ØF	
		ISO	BPE	SMS	DIN		ISO	BPE	SMS	DIN	ISO	BPE	SMS	DIN				NF	NO
				mm	(in)	mm	(in)	mm	(in)	mm	(in)	mm	(in)	mm	(in)	mm	(in)	mm	(in)
05 125	32	38,4	-	31,3	32	318	301	-	299,5	299,5	309,5	-	308	308	279,5	288	180	156	158
		1,512	-	1,232	1,260	12,520	11,850	-	11,791	11,791	12,185	-	12,126	12,126	11,004	11,339	7,087	6,142	6,220
	40	44,3	34,8	35,6	38	321	308	308	308	308	316,5	317	317	283	291,5	200	156	158	
		1,744	1,370	1,402	1,496	12,638	12,126	12,126	12,126	12,126	12,461	12,461	12,461	11,142	11,476	7,874	6,142	6,220	
	50	56,3	47,5	48,6	50	353,5	321,5	321,5	321,5	321,5	330	330	330	330	291	299,5	230	156	158
		2,217	1,870	1,913	1,969	13,917	12,657	12,657	12,657	12,657	12,992	12,992	12,992	11,457	11,791	9,055	6,142	6,220	
	65	72,1	-	-	-	396	346,5	-	-	-	355	-	-	-	307,5	316	290	156	158
		2,839	-	-	-	15,591	13,642	-	-	-	13,976	-	-	-	12,106	12,441	11,417	6,142	6,220
			F1 (NAMUR)	G	ØH				J				K				masses (1)		
	05 125	32	175	97	42,4	-	33,7	35	2	-	1	2	-	-	8	16	5,6	kg	
			6,890	3,819	1,669	-	1,327	1,378	0,079	-	0,047	0,059	-	-	0,315	0,630	12,3	(Lbs)	
		40	175	97	48,3	38,1	38	41	2	2	1	2	8	8	7	16	6,7	kg	
6,890			3,819	1,902	1,500	1,496	1,614	0,079	0,065	0,047	0,059	0,315	0,315	0,276	0,630	14,8	(Lbs)		
50		175	97	60,3	50,8	51	53	2	1,65	1,2	1,5	-	-	7	7	7,6	kg		
		6,890	3,819	2,374	2,000	2,008	2,087	0,079	0,065	0,047	0,059	-	-	0,276	0,276	16,8	(Lbs)		
65		175	97	76,1	-	-	-	2	-	-	-	9,5	-	-	-	9,9	kg		
		6,890	3,819	2,996	-	-	-	0,079	-	-	-	0,374	-	-	-	21,8	(Lbs)		

(1) Masse des vannes sans pilote.  
Electrovanne de pilotage, voir les pages catalogues spécifiques.

01537FR-2021/R01 Délais, spécifications et dimensions peuvent être modifiés sans préavis. Tous droits réservés.