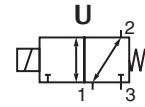


## Présentation

- Electrovanne en conformité avec la norme CEI 61508 de sécurité fonctionnelle et utilisables jusqu'au niveau d'intégrité de sécurité SIL 3 (certifications Exida)
- Electrovanne recommandée pour les applications de pilotage qui nécessitent un débit standard, une large plage de pressions et aucune pression minimale de fonctionnement
- Bagues mobiles PTFE et joints graphite PTFE éliminent tous effets de friction et d'adhérence
- Les bobines utilisées dans les boîtiers métalliques ont des matériaux d'isolation classe H
- Version spéciale faible puissance
- Version spéciale pour températures ambiantes extrêmement basses
- Diodes de protection électrique intégrées en standard dans les têtes magnétiques CC à boîtier métallique
- Electrovanne conforme aux Directives UE applicables
- Commandes manuelles en option incluant une version démontable sous pression
- Conformité environnementale NACE et certifiées résistantes aux vibrations en association avec les têtes magnétiques WSCR



## Généralités

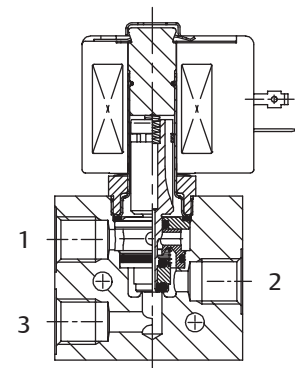
Pression différentielle	0 - 10 bar [1 bar = 100kPa]
Viscosité maxi admissible	65cST (mm <sup>2</sup> /s)
Temps de réponse	75 - 100 ms <sup>(1)</sup>

fluides <sup>(2)</sup> (*)	plage de température (TS) <sup>(3)</sup>	garnitures (*)
air, gaz neutres, eau, huile	-20 à +120°C	FPM (élastomère fluoré)
	-40 à +40°C	VMQ (silicone)
	-60 à +60°C	(F)VMQ ((fluoro)silicone)

<sup>(1)</sup> Le temps de mise sous tension est < 2 sec pour les bobines boosters versions Ex i (NFIS, WSNFIS et WSCRIS)

<sup>(2)</sup> Air / gaz neutres uniquement pour version Ex i (NFIS, WSNFIS et WSCRIS)

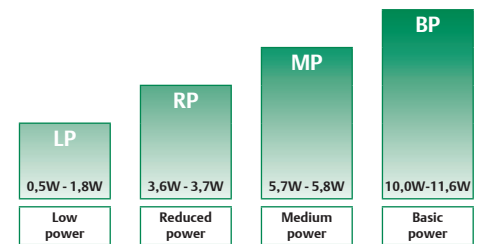
<sup>(3)</sup> La température ambiante de la tête magnétique peut-être limitée avec des têtes pour atmosphères explosibles



## Matériaux en contact avec le fluide

(\*) Vérifier la compatibilité du fluide avec les matériaux en contact

	Corps laiton	Corps acier inox
Corps	Laiton	Acier inox, AISI 316L
Tige	Acier inox	Acier inox
Tube-culasse	Acier inox	Acier inox
Culasse et noyau mobile	Acier inox	Acier inox
Ressorts	Acier inox	Acier inox
Garnitures & clapets	FPM, VMQ, (F)VMQ	FPM, VMQ, (F)VMQ
Bague mobile	PTFE	PTFE



PLAGES DE PUISSANCE - valeurs au maintien à froid (watt)

## Sélection du matériel

Ø raccorde-ment	Ø de pas-sage	coefficient de débit Kv		pression différentielle admissible (bar)		plage puissance	préfixes optionnels têtes magnétiques								code de base			
							mini	maxi (PS) air/eau (*)	ATEX / IECEx				IP65					
									NEMA 7&9	Ex db	Ex i	Ex eb mb	Ex mb	IP65			SC	laiton <sup>(4)</sup>
❖	(mm)	(m <sup>3</sup> /h)	(l/min)		~/=	~/=	EF	NF	WSCR	NFIS	WSCRIS	EM	WSCREMB	PV	SC			
<b>U - Universelle, garnitures et clapets FPM (température mini fluide -20°C)<sup>(5)</sup></b>																		
1/4	5,7	0,45	7,5	0	10	BP	●	●	-	-	-	●	-	○	●	❖ 327B001	❖ 327B002	
1/4	5,7	0,45	7,5	0	10	MP	-	●	●	-	-	●	●	-	●	❖ 327B201	❖ 327B202	
1/4	5,7	0,45	7,5	0	10	RP	-	●	●	-	-	●	●	-	●	❖ 327B101	❖ 327B102	
1/4	5,7	0,45	7,5	0	10 <sup>(6)</sup>	LP	-	○	○	○	○	-	○	-	-	❖ 327B301	❖ 327B302	
<b>U - Universelle, garnitures et clapets VMQ (température mini fluide -40°C)<sup>(5)</sup></b>																		
1/4	5,7	0,45	7,5	0	10	BP	●	●	-	-	-	●	-	○	●	❖ 327B011	❖ 327B012	
<b>U - Universelle, garnitures et clapets (F)VMQ (température mini fluide -50°C)<sup>(5)</sup></b>																		
1/4	5,7	0,45	7,5	0	10	MP	-	-	-	-	-	●	-	-	●	❖ 327B211	❖ 327B212	
1/4	5,7	0,45	7,5	0	10	RP	-	●	●	-	-	●	●	-	●	❖ 327B111	❖ 327B112	
1/4	5,7	0,45	7,5	0	10 <sup>(6)</sup>	LP	-	○	○	○	○	-	○	-	-	❖ 327B311	❖ 327B312	
<b>U - Universelle, garnitures et clapets (F)VMQ (température mini fluide -60°C)<sup>(5)</sup></b>																		
1/4	5,7	0,45	7,5	0	10	MP	-	●	●	-	-	-	●	-	-	❖ 327B291	❖ 327B292	

❖ Sélectionner 8 pour NPT ANSI 1.20.3 ou sélectionner G pour ISO G (228/1) ● Version disponible ○ Disponible en CC uniquement - Non disponible

<sup>(4)</sup> Tête magnétique WSCR non utilisable

<sup>(6)</sup> Air / gaz neutres uniquement pour version Ex i (NFIS, WSNFIS et WSCRIS)

<sup>(5)</sup> Pour un maxi de température ambiante vérifier la plage de température de la tête magnétique page 3

## Préfixes

préfixe							désignation	puissance			
1	2	3	4	5	6	7		LP	RP	MP	BP
E	F						Antidéflagrant - NEMA 7, 9 - conduit acier zingué	-	-	-	●
E	V						Antidéflagrant - NEMA 7, 9 - conduit acier inox 316	-	-	-	●
E	M						Etanche IP66/67 - Boîtier métal (EN/CEI 60079-7,-18 et -31)*	-	●	●	●
		E	T				Conduit d'entrée de câble/filetage (M20 x 1,5)	●	●	●	●
N	F						Antidéflagrant - Aluminium (EN/CEI 60079-1, 60079-31)*	○	●	●	●
P	V						Encapsulation époxy (EN/CEI 60079-18)*	-	-	-	○
S	C						Bobine et connecteur débouchable (EN/CEI 60730)	-	●	●	●
W	P						Etanche IP67 - Boîtier métal	-	●	●	●
N	F			I	S		Sécur. Intrinsèque - boîtier aluminium IP66/IP67 (EN/CEI 60079-11+31)*	○	-	-	-
W	S						Etanche IP67 - boîtier acier inox 316	-	●	●	●
W	S	C	R				Antidéflagrant acier inox 316L (EN/CEI 60079-0+1+31)*	○	●	●	-
W	S	C	R	E	M		Sécurité intrinsèque/Encapsulation acier inox 316L (EN/CEI 60079-0+7+18+31)*	○	●	●	-
W	S	C	R	I	S		Sécurité intrinsèque acier inox 316L (EN/CEI 60079-0+11+31)*	○	-	-	-
W	S	E	M				Etanche IP66/67 - boîtier acier inox 316 (EN/CEI 60079-7,-18 et -31)*	-	●	●	●
W	S	N	F	I	S		Sécur. Intrinsèque - boîtier inox 316L IP66/IP67 (EN/CEI 60079-11+31)*	○	-	-	-
W	S	N	F				Antidéflagrant acier inox 316L (EN/CEI 60079-1, 60079-31)*	○	●	●	●
						T	Conduit d'entrée de câble/filetage (1/2" NPT)	●	●	●	●
						H	Classe H - Alimentation par batteries	-	-	-	●
						X	Autres constructions spéciales	-	●	●	●

## Suffixes

suffixe					désignation	puissance			
1	2	3	4	5		LP	RP	MP	BP
N	V				FPM (élastomère fluoré) et nettoyage pièces pour application oxygène	●	●	●	●
					FPM (élastomère fluoré)	●	-	-	-
		C	O		Peinture époxy sur toute surface extérieure	●	●	●	●
				M	Commande manuelle à impulsion <sup>(1)</sup>	●	●	●	●
				M	Commande manuelle maintenue <sup>(1)(2)</sup>	●	●	●	●

● Version disponible

○ Disponible en CC uniquement

- Non disponible

\* Têtes magnétiques ATEX/IECEx conformes EN 13463-1 (vannes non électriques)

<sup>(1)</sup> Exécution démontable sous pression (voir page 6)

<sup>(2)</sup> Certification Sécurité Fonctionnelle non applicable à cette fonctionnalité

## Options & Accessoires

code	code kits de rechange <sup>(3)</sup>	code équerre de fixation
	~ / =	
SC ❖ 327B001	C123670	■
SC ❖ 327B002	C123670	■
SC ❖ 327B011	C131237	■
SC ❖ 327B012	C131237	■
SC ❖ 327B101	C132251	■
SC ❖ 327B102	C132251	■
SC ❖ 327B111	C132253	■
SC ❖ 327B112	C132253	■
SC ❖ 327B201	C132251	■
SC ❖ 327B202	C132251	■
SC ❖ 327B211	C132253	■
SC ❖ 327B212	C132253	■
❖ 327B291	C325957	■
❖ 327B292	C325957	■
❖ 327B301	C133441	■
❖ 327B302	C133441	■
❖ 327B311	C133442	■
❖ 327B312	C133442	■

❖ Sélectionner 8 pour NPT ANSI 1.20.3 ou sélectionner G pour ISO G (228/1)

<sup>(3)</sup> Préfixes/suffixes standard sont aussi applicables aux kits

■ Trous de fixation prévus dans le corps

## Sélection du matériel

### ETAPE 1

Sélectionner le code de base, lettre d'identification du raccordement incluse. Voir le tableau de sélection du matériel page 1.

**Exemple : 8327B001**

### ETAPE 2

Choisir le préfixe (combinaison).. Voir le tableau de sélection du matériel page 1 et le tableau préfixes page 2, respecter les plages de puissance indiquées.

**Exemple : NF**

### ETAPE 3

Sélectionner le suffixe (combinaison), si nécessaire. Voir le tableau des suffixes en page 2, respecter les plages de puissance indiquées.

**Exemple : MS**

### ETAPE 4

Sélectionner la tension. Voir les tensions standard en page 3.

**Exemple : 230V / 50/60Hz**

### ETAPE 5

Code final / référence de commande.

**Exemple :**

**NF 8327B001 MS 230V / 50/60 Hz**

## Exemples de commandes électrovannes :

SC	8	327B001	24V / CC
WSEMT	G	327B002	MS 24V / CC
NFET	G	327B001	230V / 50/60 Hz
WSEM	G	327B002	MO 24V / CC
NF	8	327B211	24V / CC
WSCR	G	327B202	MS 24V / CC
EM	8	327B201	230V / 50/60 Hz
PV	8	327B012	MS 24V / CC
EF	G	327H002	MS 240V / 50/60 Hz

préfixe <sup>(4)</sup>      tension  
 taraudage orifice      suffixe  
 code de base <sup>(4)</sup>

## Exemples de commande kits:

	C131237 <sup>(5)</sup>	
WSEM	C123670	MS
NF	C131237	
WSEM	C123670	MO

préfixe      suffixe  
 code de base

<sup>(4)</sup> Les préfixes EF et EV doivent toujours être utilisés avec la lettre H dans le code de base

<sup>(5)</sup> Code de base kit applicable aux têtes magnétiques SC

## Explication relative à la plage de température des électrovannes

Plage de température de l'électrovanne

La plage de température (TS) est déterminée en fonction du matériau de la garniture sélectionnée, de la plage de température assurant le fonctionnement correct et parfois, du fluide distribué (la vapeur, par exemple)

Plage de température de la tête magnétique

La plage de température de la tête magnétique est déterminée en fonction de la plage de puissance sélectionnée ainsi que du mode de protection

Plage de température totale

La plage de température complète est déterminée en fonction des limites des deux plages de température spécifiées ci-dessus.

## Caractéristiques électriques

Classe d'isolation bobine H<sup>(1)</sup>/F<sup>(2)</sup>

Conformité électrique CEI 60335-1

Tensions standard CC (=) 24V - 48V; Variation de tension admissible ± 10%

CA (~) 24V - 48V - 115V - 230V/50/60Hz; Autres tensions sont disponibles sur demande

préfixe option	puissances nominales				plage temp. ambiante tête magnétique (C°) <sup>(3)</sup>	mode de protection	protection électrique (EN 60529)	bobine de rechange / kit		type <sup>(4)</sup>
	appel ~	maintien ~		chaud/froid =				~	=	
	(VA)	(VA)	(W)	(W)				230V/50/60Hz	24V/CC	
<b>Puissance version de base (Basic Power = BP)</b>										
SC	10,0	10,0	10,0	9,0/11,2	-40 à +55	EN 60730	IP65, surmoulée	123664-017	400425-142	01
WP/WS	10,0	10,0	10,0	9,0/11,2	-40 à +55	EN 60730	IP67, acier/inox	400915-017	400913-142	03
NF/WSNF	10,0	10,0	10,0	9,0/11,2	-60 à +40/60	II2G Ex db IIC Gb T6/T5, II2D Ex tb IIIC Db	IP66/67, alu./inox	400915-017	400913-142	05
EM/WSEM	10,0	10,0	10,0	9,0/11,2	-40 à +40	II2G Ex eb mb IIC Gb T3, II2D Ex tb IIIC Db	IP66/67, acier inox	400915-017	400913-142	03
PV	-	-	-	9,0/11,2	-40 à +55	II2G Ex mb IIC Gb T4, II2D Ex mb IIIC Db	IP67, surmoulée	-	- <sup>(5)</sup>	07
EF/EV	12,0	12,0	12,0	9,3/11,6	-40 à +52/40	NEMA type 7 et 9	NEMA 4X	276002-058D	238714-006D	08
<b>Puissance moyenne (Medium Power MP)</b>										
SC	5,8	5,8	5,8	5,2/5,7	-40 à +90	EN 60730	IP65, surmoulée	400924-297	400923-442	02
WP/WS	5,8	5,8	5,8	5,2/5,7	-40 à +90	EN 60730	IP67, acier/inox	400921-297	400914-442	04
NF/WSNF	5,8	5,8	5,8	5,2/5,7	-60 à +60/75/90	II2G Ex db IIC Gb T6/T5/T4, II2D Ex tb IIIC Db	IP66/67, alu./inox	400921-297	400914-442	05
WSCR	5,8	5,8	5,8	5,2/5,7	-60 à +40/60/90	II2G Ex db IIC Gb T6/T4/T3, II2D Ex t IIIC Db	IP66/67, alu./inox	400962-297	400961-442	06
WSCREM	5,8	5,8	5,8	5,2/5,7	-60 à +40/60/90	II2G Ex eb mb IIC Gb T6/T4, II2D Ex tb IIIC Db	IP66/67, alu./inox	400962-297	400961-442	06
EM/WSEM	5,8	5,8	5,8	5,2/5,7	-40 à +40/75/90	II2G Ex eb mb IIC Gb T5/T4, II2D Ex tb IIIC Db	IP66/67, alu./inox	400921-297	400914-442	04
<b>Puissance réduite (Reduced Power = RP)<sup>(6)</sup></b>										
SC	3,7	3,7	3,7	3,2/3,6	-40 à +55	EN 60730	IP65, surmoulée	- <sup>(6)</sup>	400923-042	02
WP/WS	3,7	3,7	3,7	3,2/3,6	-40 à +55	EN 60730	IP67, acier/inox	- <sup>(6)</sup>	400914-242	04
NF/WSNF	3,7	3,7	3,7	3,2/3,6	-60 à +60	II2G Ex db IIC Gb T6, II2D Ex tb IIIC Db	IP66/67, alu./inox	- <sup>(6)</sup>	400914-242	05
WSCR	3,7	3,7	3,7	3,2/3,6	-60 à +40/60/90	II2G Ex db IIC Gb T6/T5/T4, II2D Ex t IIIC Db	IP66/67, alu./inox	- <sup>(6)</sup>	400961-242	06
WSCREM	3,7	3,7	3,7	3,2/3,6	-60 à +40/60/90	II2G Ex eb mb IIC Gb T6/T5/T4, II2D Ex tb IIIC Db	IP66/67, alu./inox	- <sup>(6)</sup>	400961-242	06
EM/WSEM	3,7	3,7	3,7	3,2/3,6	-40 à +40/55	II2G Ex eb mb IIC Gb T6/T5, II2D Ex tb IIIC Db	IP66/67, alu./inox	- <sup>(6)</sup>	400914-242	04
<b>Faible puissance (Low Power = LP)<sup>(7)</sup></b>										
NF/WSNF	1,85	1,85	1,85	1,5/1,8	-60 à +55	II2G Ex db IIC Gb T6, II2D Ex tb IIIC Db	IP66/67, alu./inox	- <sup>(7)</sup>	400914-542	05
WSCR	1,85	1,85	1,85	1,5/1,8	-60 à +55	II2G Ex db IIC Gb T6, II2D Ex t IIIC Db	IP66/67, alu./inox	- <sup>(7)</sup>	400961-542	06
WSCREM	1,85	1,85	1,85	1,5/1,8	-60 à +55	II2G Ex eb mb IIC Gb T6, II2D Ex tb IIIC Db	IP66/67, alu./inox	- <sup>(7)</sup>	400961-542	06
NFIS <sup>(8)(10)</sup>	0,5	0,5	0,5	0,5	-40 à +60	II2G Ex ia IIC T6 Gb, II2D Ex tb IIIC Db	IP66/67, alu./inox	- <sup>(9)</sup>	429013-001	05
WSCRIS <sup>(10)</sup>	0,5	0,5	0,5	0,5	-40 à +60	II2G Ex ia IIC T6 Gb, II2D Ex tb IIIC Db	IP66/67, acier inox	- <sup>(9)</sup>	429013-001	06
WSNFIS <sup>(10)</sup>	0,5	0,5	0,5	0,5	-40 à +60	II2G Ex ia IIC T6 Gb, II2D Ex tb IIIC Db	IP66/67, alu./inox	- <sup>(9)</sup>	429013-001	05

<sup>(1)</sup> Les bobines utilisées dans les boîtiers métalliques ont des matériaux d'isolation classe H

<sup>(4)</sup> Voir encombrements en pages 4 et 5

<sup>(7)</sup> Uniquement 24, 48 et 110V/CC

<sup>(10)</sup> Voir la page catalogue des têtes magnétiques ou la mise en service pour les paramètres électriques et de sécurité

<sup>(2)</sup> Les bobines encapsulées (ouvertes) ont une classe F standard d'isolation

<sup>(5)</sup> Bobines ATEX/IECEx de rechange, nous consulter

<sup>(8)</sup> Doit être protégé contre tout choc mécanique ou de friction, voir les conditions d'installation dans la mise en service

<sup>(3)</sup> La plage de température peut être limitée par les garnitures d'étanchéité

<sup>(6)</sup> CA limité à 127V/50/60Hz ou 125V/CC

<sup>(9)</sup> 24V/CC uniquement

- Non disponible

## Raccordements électriques

préfixe	connexion
SC	Connecteur débrochable, conformité EN175301-803A (ISO 4400), pour câble de diamètre extérieur de 6 à 10 mm
WP, WS, EM, WSEM, NFIS, WSNFIS, WSCRIS	Presse-étoupe M20 pour câble de diamètre extérieur de 7 à 12 mm.
WSCREM	Presse-étoupe M20 acier inox 316 pour câble de diamètre extérieur de 7,2 à 11,7 mm.
NF, WSNF, WSCR, NFTIS, WSNFTIS	Conduits d'entrée de câble 1/2" NPT. Boîtiers fournis sans presse-étoupe
NFET, WSNFET, NFETIS, WSNFETIS	Conduits d'entrée de câble M20 x 1,5. Boîtiers fournis sans presse-étoupe

## Options additionnelles

- Câbles de longueur différente sur tête magnétique Ex mb (préfixe "PV")
- Conformité aux normes "UL", "CSA" et autres normes locales disponible sur demande
- Commandes manuelles disponibles comme indiquées page 6
- Classe H d'isolation pour les bobines encapsulées
- Certification matériaux selon EN 10204 3.1 pour corps en acier inox 316L disponible sur demande

## Installation

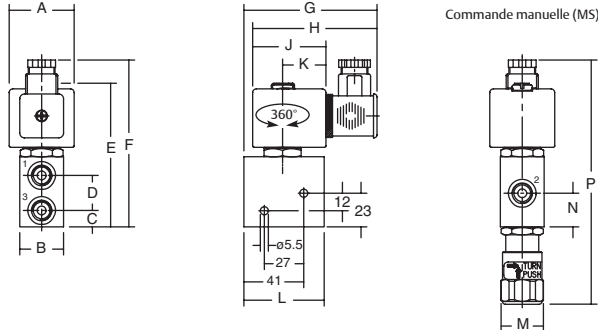
- Instructions d'installation/maintenance sont incluses avec chaque électrovanne
- Possibilité de montage des électrovannes dans toutes les positions
- Trous de fixation prévus dans le corps
- Les repères de raccordement sont les suivants : 8 = NPT (ANSI 1.20.3); G = G (ISO 228/1)
- Déclarations de conformité disponibles sur demande
- Ex eb mb préfixe "EM" et Ex ia préfixe "NFIS/WSCRIS" : boîtier équipé d'un presse-étoupe pour câble non armé de diamètre de gaine de 7 à 12 mm et de bornes de masse interne et externe
- Têtes Ex db préfixes "NF/WSNF/WSCR" taraudées 1/2" NPT, option M20 x 1,5 (préfixe "ET"). Elles sont fournies sans presse-étoupe
- Têtes magnétiques CC à boîtier métallique fournies en standard avec des diodes de protection électrique intégrées
- Pour assurer la conformité selon CEI 61508 (SIL), les électrovannes doivent être équipées d'un protecteur d'échappement spécifique (voir page 6) ou semblable

## Encombres (mm), Masses (kg)



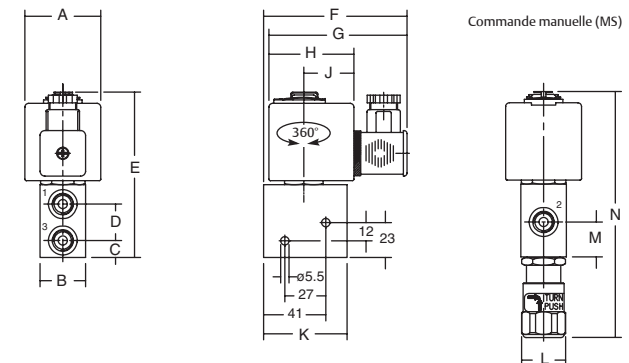
**TYPE 01 :**  
Surmoulée époxy  
SC : CEI 60335-1 / ISO 4400

327B001 / B002 / B011 / B012



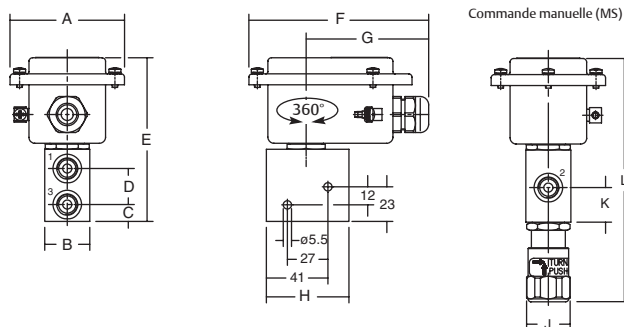
**TYPE 02 :**  
Surmoulée époxy  
SC : CEI 60335-1 / ISO 4400

327B101 / B102 / B111 / B112 / B201 / B202 / B211 / B212



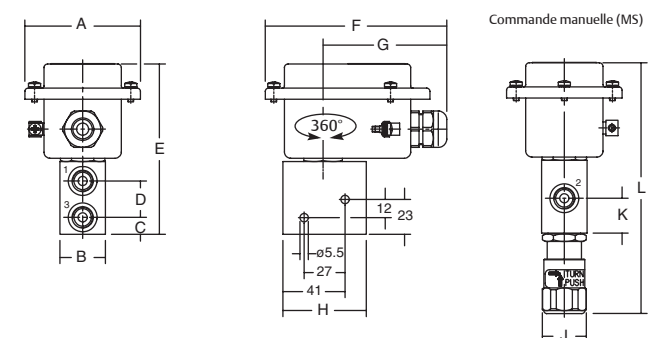
**TYPE 03 :**  
Métallique, revêtement époxy / Acier inox AISI 316  
WP / WS : CEI 60335-1  
EM / WSEM : EN/CEI 60079-7+18+31

327B001 / B002 / B011 / B012



**TYPE 04 :**  
Métallique, revêtement époxy / Acier inox AISI 316  
WP / WS : CEI 60335-1  
EM / WSEM : EN/CEI 60079-7+18+31

327B101 / B102 / B111 / B112 / B201 / B202 / B211 / B212

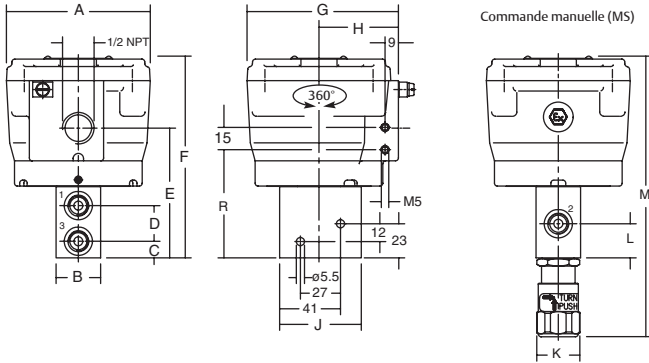


Encombres (mm), Masses (kg)



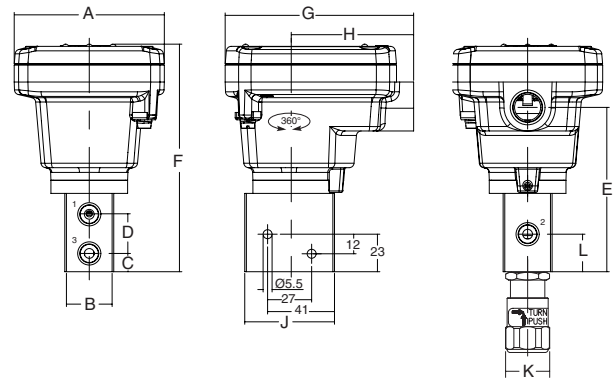
**TYPE 05 :**  
Aluminium, revêtement époxy / Acier inox, AISI 316L  
NF / WSNF : EN/CEI 60079-1, 60079-31  
NFIS / WSNFIS : EN/CEI 60079-11, 60079-31

327B001 / B002 / B011 / B012 / B101 / B102 / B111 / B112 / B201  
327B202 / B211 / B212 / B291 / B292 / B301 / B302 / B311 / B312



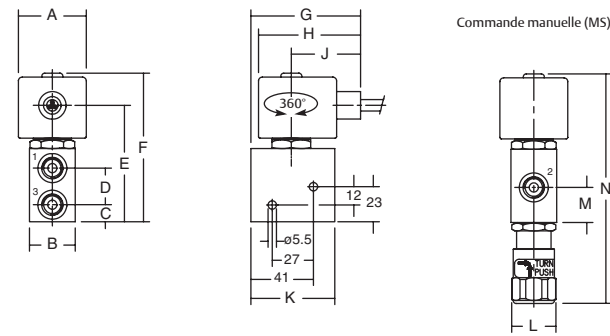
**TYPE 06 :**  
Acier inox, AISI 316L  
WSCR : EN/CEI 60079-0, 60079-1, 60079-31  
WSCREM : EN/CEI 60079-0, 60079-7, 60079-18,  
EN/CEI 60079-31  
WSCRIS : EN/CEI 60079-0, 60079-11, 60079-31

327B102 / B112 / B202 / B212 / B292 / B302 / B312



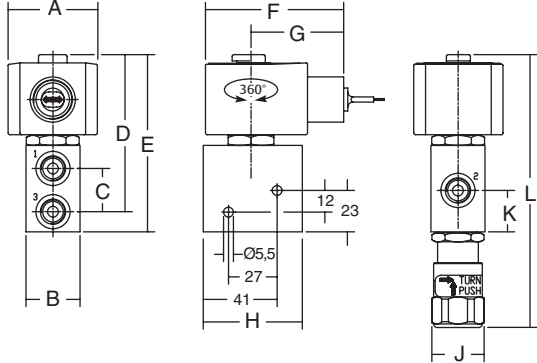
**TYPE 07 :**  
Encapsulation époxy  
PV : EN/CEI 60079-18

327B001 / B002 / B011 / B012



**TYPE 08 :**  
Encapsulation époxy  
EF et EV : NEMA type 7, 9 / ICS-6 ANSI

327H001 / H002 / H011 / H012

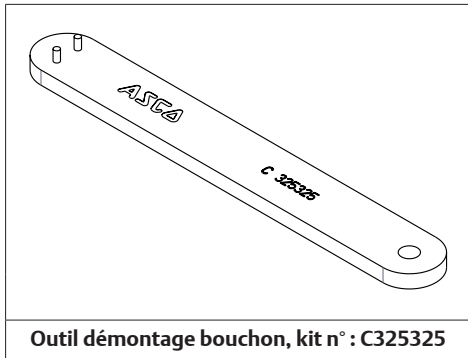


type	préfixe/option	puissance	A	B	C	D	E	F	G	H	J	K	L	M	N	P	R	masse
01	SC	BP	45	30	11	24	90	114	91	85	50	30	55	29	23	167	-	0,95 kg
02	SC	MP/RP	50	30	11	24	109	95	87	56	53	55	29	23	162	-	-	1,05 kg
03	WP, WS, EM, WSEM	BP	77	30	11	24	109	120	81	55	29	23	162	-	-	-	-	1,00 kg
04	WP, WS, EM, WSEM	MP/RP	77	30	11	24	112	120	81	55	29	23	165	-	-	-	-	1,30 kg
05	NF	BP/MP/RP	97	30	11	24	87	136	102	54	55	29	23	189	-	-	73	2,60 kg
05	WSNF	BP/MP/RP	97	30	11	24	87	136	102	54	55	29	23	189	-	-	73	3,70 kg
05	NF, NFIS	LP	97	30	11	24	97	146	102	54	55	29	23	199	-	-	83	2,65 kg
05	WSNF, WSNFIS	LP	97	30	11	24	97	146	102	54	55	29	23	199	-	-	83	3,75 kg
06	WSCR, WSCREM, WSCRIS	MP/RP/LP	92	30	11	24	101	140	116	75	55	29	23	-	-	-	-	3,10 kg
07	PV	BP	45	30	11	24	76	97	72	67	45	55	29	23	150	-	-	1,05 kg
08	EF, EV	BP	50	30	24	87	98	77	51	55	29	23	151	-	-	-	-	0,95 kg

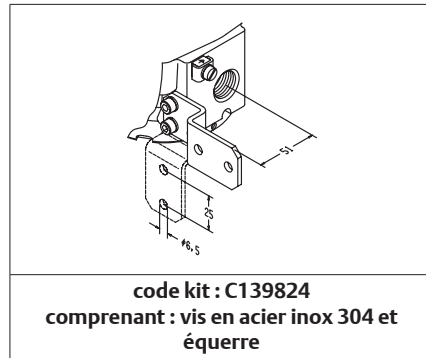
Dessins en coupe

Commande manuelle (MS*)	Commande manuelle (MO)	Commande manuelle démontable (MS*) / (MO)
Suffixe MS*	Suffixe MO	

Outil de démontage MO / MS



NF/WSNF  
Equerre de montage



Adaptateur de montage utiliser le TPL 26710

Commande manuelle démontable	numéro Kit
type MS	C325324
type MO	C325323
type corps (adaptateur)	C325410

\* Le type MS ne fait pas partie de la certification Sécurité Fonctionnelle (SIL)

Protecteur d'échappement

Ø raccordement	taroudage	Réf. pochette		tamis filtration	taille clé (REF A.)	
		laiton nickelé	acier inox 316L			
1/4	ISO 228/1	131875-001	131875-014	100 - 200 µm	16 mm	
	NPT	131875-002	131875-015			