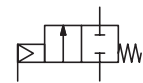




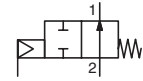
VANNE

à commande par pression
corps bronze ou acier inox
orifices taraudés, 3/8 à 2 1/2

NF



NO



2/2
Série
E290

PRESENTATION

- Débit élevé par construction du corps de vanne à siège incliné
- Vanne anti-coup de bélier (utilisation : arrivée du fluide sous le clapet)
- Possibilité d'utilisation sur vide jusqu'à 10⁻² mbar
- Un large choix de têtes de commande par piston (Ø 32 - 50- 63 - 90 -125 mm), orientable sur 360°, permet d'obtenir les performances maximales
- Presse-étoupe hautes performances ne nécessitant aucun entretien
- Vannes conforme à la Directive Equipments sous pression 2014/68/UE, catégorie 1 (DN > 25) ou article 4.3 (DN ≤ 25)
- Vannes en conformité avec la norme CEI 61508 (Version 2010 route 2_H) avec des niveaux d'intégrité : SIL 2 pour HFT = 0

GENERALITES

Pression différentielle	Voir «Sélection du matériel» [1 bar =100 kPa]
Pression maxi. admissible	16 bar
Plage de température ambiante	-10°C à +60°C
Viscosité maxi. admissible	600 cSt (mm ² /s)
Fluide de pilotage	Air, eau, filtré ⁽¹⁾
Pression maxi. de pilotage	10 bar
Pression mini. de pilotage	Voir ci-dessous et page suivante
Température fluide de pilotage	-10°C à +60°C
Temps de réponse	Voir page 7 (www.asco.com)



fluides (*)	plage de température	garniture de clapet (*)
DN ≤ 50 : air et gaz groupes 1 & 2 DN 65 : air et gaz groupe 2 tous DN : eau, huile, liquides groupes 1 & 2 et vapeur d'eau	- 10°C à + 184°C	PTFE

MATERIAUX EN CONTACT AVEC LE FLUIDE

(*) Vérifier la compatibilité du fluide avec les matériaux en contact

	Corps bronze	Corps acier inox
Corps de vanne	Bronze	AISI 316L
Corps de presse-étoupe	Laiton	AISI 316L
Tige	Acier inox	Acier inox
Clapet	Laiton	Acier inox
Garniture presse-étoupe	Chevrons PTFE	Chevrons PTFE
Joint racleur de tige	FPM	FPM
Garniture de clapet	PTFE	PTFE
Joint de corps de vanne	PTFE	PTFE

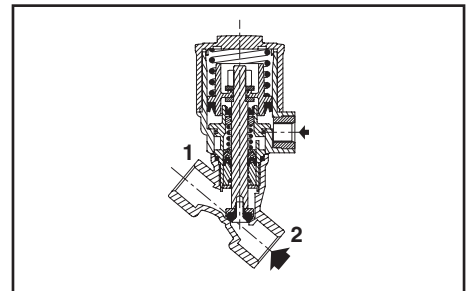
AUTRES MATERIAUX

Tête de commande	PA chargé fibres de verre
Indicateur optique de position	PA 12, livré en standard sur les vannes avec têtes Ø63, 90 et 125 mm

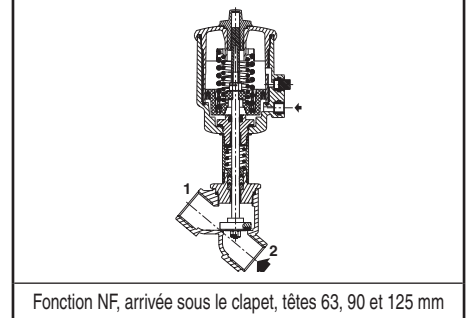
⁽¹⁾ Têtes de commande Ø 32, 50, 63, 90 et 125 mm : Interdiction de piloter avec de l'eau lorsque la température du fluide de service, dans le corps de vanne, est supérieure à 100°C.

SELECTION DU MATERIEL

canalisation (ISO 6708)	coefficient de débit Kv	pression de pilotage (bar)		pression différentielle admissible (bar)			Ø tête (mm)	code				
				air, gaz neutres, fluides agressifs (*)	eau, huile, liquides, liquides agressifs (*)	vapeur d'eau (*) (≤184°C)		bronze	acier inox			
Ø raccordement (G*)	DN	(m ³ /h)	(l/min)	mini.	maxi.	maxi.						
NF - Normalement fermée, arrivée sous le clapet ⁽¹⁾												
3/8	10	2,8	47	4	10	0	16	16	10	32	-	E290A791
1/2	15	4,1	68	4	10	0	12	12	10	32	-	E290A792
		4,9	82	4	10	0	16	16	10	50	E290A384	E290A393
3/4	20	6,5	108	2,5	10	0	16	16	10	63	E290B002	E290B045
				4	10	0	6	6	6	32	-	E290A793
		9,4	157	4	10	0	10	10	10	50	E290A385	E290A394
				16	16	10	12	12	10	63	E290B005	E290B048
1	25	12,8	213	2,5	10	0	12	12	10	63	E290B004	E290B047
				4	10	0	6	6	6	50	E290A386	E290A395
		16,5	275	4	10	0	10	10	10	63	E290B010	E290B053
				16	16	10	6	6	6	90	E290B011	E290B054
		2,5	10	0	6	6	6	63	E290B008	E290B051		
					12	12	10	6	6	63	E290A016	E290A059
1 1/4	32	27	450	4	10	0	12	12	10	90	E290A017	E290A060
				3	3	3	63	E290A014	E290A057			
		2,5	10	0	7	7	7	90	E290A015	E290A058		
					4	10	0	16	16	10	125	E290A642
2,5	10	0	16	16	10	125	E290A641	E290A645				



Fonction NF, arrivée sous le clapet, têtes 32 et 50 mm



Fonction NF, arrivée sous le clapet, têtes 63, 90 et 125 mm

SELECTION DU MATERIEL

canalisation (ISO 6708)		coefficient de débit Kv		pression de pilotage (bar)		pression différentielle admissible (bar)			Ø tête (mm)	code				
Ø raccordement (G*)	DN	(m³/h)	(l/min)	mini.		maxi.				bronze	acier inox			
				mini.	maxi.	air, gaz neutres, fluides agressifs (*)	eau, huile, liquides, liquides agressifs (*)	vapeur d'eau (*) (≤184°C)						
NF - Normalement fermée, arrivée sous le clapet ⁽¹⁾														
1 1/2	40	45	750	4	10	0	4	4	4	63	E290A020	E290A063		
				2,5	10	0	8	8	8	90	E290A021	E290A064		
		48	800	4	10	0	4	4	4	90	E290A019	E290A062		
				2,5	10	0	16	16	10	125	E290A482	E290A495		
2	50	59	983	4	10	0	2,5	2,5	2,5	63	E290A024	E290A067		
				2,5	10	0	6	6	6	90	E290A025	E290A068		
		66	1100	4	10	0	2,5	2,5	2,5	90	E290A023	E290A066		
				2,5	10	0	10	10	10	125	E290A485	E290A498		
		2 1/2	65	94	1567	4	10	0	5	5	5	125	E290A484	-
				111	1850	4	10	0	2	2	2	90	E290A487	E290A500
				4	10	0	6	6	6	125	E290A488	E290A501		
NO - Normalement ouverte, arrivée sous le clapet														
3/8	10	2,8	47	IX (*)	10	0	16	16	10	32	-	E290A794		
1/2	15	4,1	68	IX (*)	10	0	16	16	10	32	-	E290A795		
		4,9	82	I (*)	10	0	16	16	10	50	E290A387	E290A396		
3/4	20	6,5	108	II (*)	10	0	16	16	10	63	E290B026	E290B069		
				IX (*)	10	0	16	16	10	32	-	E290A796		
		9,4	157	I (*)	10	0	16	16	10	50	E290A388	E290A397		
				II (*)	10	0	16	16	10	63	E290B027	E290B070		
1	25	12,8	213	I (*)	10	0	16	16	10	50	E290A389	-		
		16,5	275	II (*)	10	0	16	16	10	63	E290B028	E290B071		
1 1/4	32	27	450	III (*)	10	0	16	16	10	90	E290B029	E290B072		
				II (*)	10	0	16	16	10	63	E290A030	E290A073		
				III (*)	10	0	16	16	10	90	E290A031	E290A074		
1 1/2	40	45	750	IV (*)	10	0	16	16	10	125	E290A643	E290A647		
				II (*)	10	0	11	11	10	63	E290A032	E290A075		
		48	800	III (*)	10	0	16	16	10	90	E290A033	E290A076		
				IV (*)	10	0	16	16	10	125	E290A489	E290A502		
2	50	59	983	II (*)	10	0	7	7	7	63	E290A034	E290A077		
				III (*)	10	0	13	13	10	90	E290A035	E290A078		
		66	1100	IV (*)	10	0	16	16	10	125	E290A490	E290A503		
2 1/2	65	94	1567	III (*)	10	0	7	7	7	90	E290A491	E290A504		
		111	1850	IV (*)	10	0	16	16	10	125	E290A492	E290A505		
NF - Normalement fermée, arrivée sur le clapet (Version recommandée pour applications sur vapeur en cadence élevée)														
3/8	10	2,8	47	X (*)	10	0	10	-	10	32	-	E290A797		
1/2	15	4,1	68	X (*)	10	0	10	-	10	32	-	E290A798		
		4,9	82	V (*)	10	0	10	-	10	50	E290A390	E290A399		
3/4	20	6,5	108	VI (*)	10	0	10	-	10	63	E290B036	E290B079		
				X (*)	10	0	10	-	10	32	-	E290A799		
		9,4	157	V (*)	10	0	10	-	10	50	E290A391	E290A400		
				VI (*)	10	0	10	-	10	63	E290B037	E290B080		
1	25	12,8	213	V (*)	10	0	10	-	10	50	E290A392	E290A401		
		16,5	275	VI (*)	10	0	10	-	10	63	E290B038	E290B081		
1 1/4	32	27	450	VI (*)	10	0	10	-	10	63	E290A039	E290A082		
1 1/2	40	45	750	VII (*)	10	0	10	-	10	90	E290A136	E290A137		
				VI (*)	10	0	10	-	10	63	E290A040	E290A083		
2	50	59	983	VII (*)	10	0	10	-	10	90	E290A041	E290A084		
				VI (*)	10	0	9	-	9	63	E290A042	E290A085		
		66	1100	VII (*)	10	0	10	-	10	90	E290A043	E290A086		
2 1/2	65	94	1567	VII (*)	10	0	10	-	10	90	E290A623	E290A625		
		111	1850	VIII (*)	10	0	10	-	10	125	E290A624	-		

 (*) La pression mini. de pilotage varie en fonction de la pression différentielle, voir graphes sur page : 7 (www.asco.com)

(1) Calcul de la pression mini. de pilotage en contre-pression admissible pour un ΔP maxi 10 bar (non recommandé sur fluides liquides car génératrice de coups de bélier).

 - Têtes 32 et 50 mm, version pression mini. de pilotage 4 bar : ajouter 2 bar à la pression mini. de pilotage des graphes V ou X [voir page: 7 (www.asco.com)]

- Têtes Ø 63, 90 et 125 mm, version pression mini. de pilotage 4 bar : ajouter 1,5 bar à la pression mini. de pilotage des graphes VI, VII ou VIII

 [voir page: 7 (www.asco.com)]

OPTIONS ET ACCESSOIRES [voir pages : 37 (www.asco.com) / 43 (www.asco.com)]

- Boîtier de signalisation ou ensemble de signalisation
- Limiteur de course à l'ouverture
- Commande manuelle de secours
- Indicateur optique de position sur têtes Ø 32-50 mm, fonction NF
- Platine d'adaptation du pilotage par plan de pose NAMUR (têtes Ø 63-90-125 mm uniquement)
- Application oxygène (sauf DN 65), pression et température limitées à 15 bar + 60°C
- Application vide jusqu'à 1,33 10⁻³ mbar
- Traitement NET-INOX sur corps de vanne en acier inox
- Versions ATEX 2014/34/UE pour atmosphères explosibles (www.asco.com)
- Autres raccordements réalisables sur demande

INSTALLATION

- Possibilité de montage des vannes dans toutes les positions
- Compatibilité avec les huiles ASTM 1, 2 et 3
- Vérifier la compatibilité de la plage de température du corps avec celle de l'électrovanne pilote. Pour éviter les erreurs, nous consulter
- Les orifices de raccordement (G*) sont conformes aux normes ISO 228/1 et ISO 7/1
- Instructions d'installation/maintenance sont incluses avec chaque vanne

PIECES DE RECHANGE

DN	code pièces de rechange	
	Ø 32 mm	Ø 50-63-90-125 mm
10	C140100	-
15	C140101	C131204 ⁽¹⁾
20	C140102	C131205 ⁽¹⁾
25	-	C131206 ⁽¹⁾
32	-	C131207 ⁽¹⁾
40	-	C131208 ⁽¹⁾
50	-	C131209 ⁽¹⁾
65	-	C131622 ⁽¹⁾

⁽¹⁾ Suffixe standard VM est aussi applicable aux kits. [voir page : 37 (www.asco.com)]

- Non disponible

EXEMPLES DE COMMANDES :

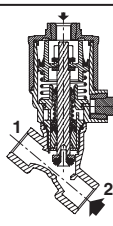
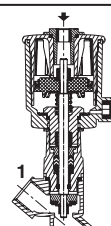
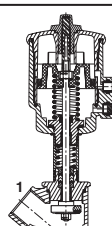
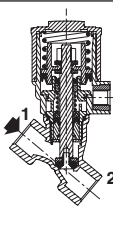
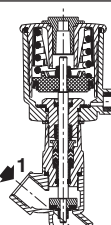
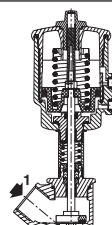
E	290	A	792	
E	290	B	002	SM2
E	290	A	791	SU
E	290	A	082	

taroudage orifice _____
code de base _____ suffixe _____

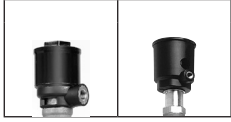
EXEMPLES DE COMMANDES KITS :

C140100	
C140205	
C140205	VM

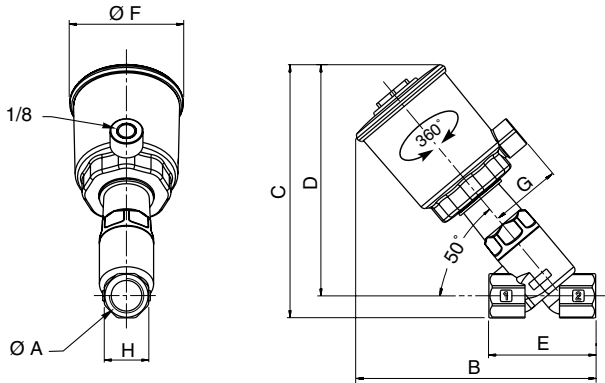
code de base _____ suffixe _____

tête Ø 32 mm	tête Ø 50 mm	tête Ø 63, 90 et 125 mm
		
fonction NO		
		
fonction NF, arrivée du fluide sur le clapet		

ENCOMBREMENTS (mm), MASSES (kg)



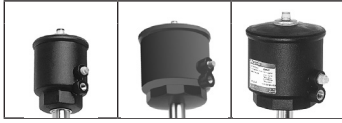
TYPE 01-02
Têtes 32 et 50 mm
Arrivée fluide :
sous le clapet en 2
sur le clapet en 1



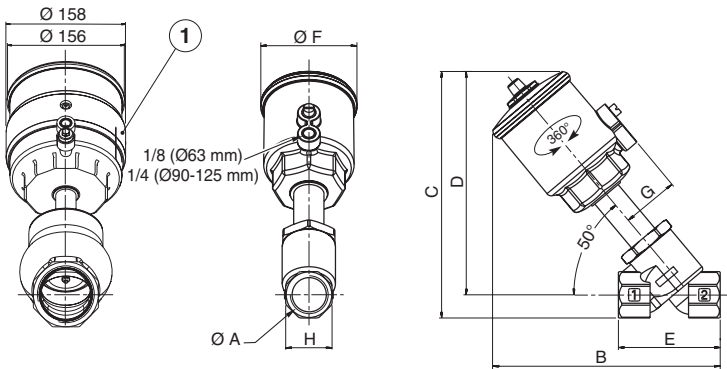
type	Ø tête	ØA	B	C	D	E	ØF	G	ØH	masse ⁽¹⁾
01	32 mm	3/8	92	93	81,5	55	43,5	27	23,5	0,35
		1/2	99	97	83,5	65	43,5	27	28	0,4
		3/4	107	104,5	88	75	43,5	27	30	0,45
02	50 mm	1/2	142	154,5	141	65	69	43	27	0,9
		3/4	150,5	159	143	75	69	43	32	1
		1	155	165	145	90	69	43	41	1,4

⁽¹⁾ Masse des vannes sans pilote.

Electrovannes-pilotes, voir page : 49 (www.asco.com) [têtes Ø 32 et 50 mm]



TYPE 03-04-05
tête Ø 63, 90 et 125 mm
Arrivée fluide :
sous le clapet en 2
sur le clapet en 1



① Tête Ø125 mm, fonction NO

type	Ø tête	ØA	B	C	D	E	ØF	G	ØH	masse ⁽¹⁾
03	63 mm	1/2	170	182	169	65	85	50,5	27	1,2
		3/4	175	185	170	75	85	50,5	32	1,3
		1	179	192	172	90	85	50,5	41	1,7
		1 1/4	217	229	204	110	85	50,5	50	2,1
		1 1/2	224	245	215	120	85	50,5	60	2,9
		2	249	259	224	150	85	50,5	70	3,7
04	90 mm	1	197	209	189	90	118	67	41	2,3
		1 1/4	236	246	221	110	118	67	50	2,7
		1 1/2	243	262	232	120	118	67	60	3,5
		2	267	276	241	150	118	67	70	4,3
05	125 mm	2 1/2	299	300	257	190	118	67	86	6,3
		1 1/4	284	298	273	110	156	86	50	5,2
		1 1/2	291	313,5	283,5	120	156	86	60	6
		2	315	328	293	150	156	86	70	6,8
		2 1/2	347	352	308	190	156	86	86	8,9

⁽¹⁾ Masse des vannes sans pilote. Ajouter 0,2 pour la tête Ø125 mm NO.

Electrovannes-pilotes, voir pages : 49 (www.asco.com) [tête Ø 63 mm] / 51 (www.asco.com) [têtes Ø 90 et 125 mm]

Consulter notre documentation sur : www.asco.com

18 - Vannes à commande par pression (2/2)