



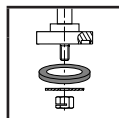
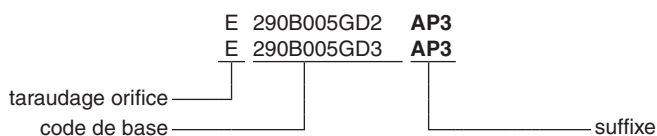

**CONSTRUCTION 07**
**Platine d'adaptation du pilotage par plan de pose NAMUR**

- Adaptable sur têtes Ø 63, 90 et 125 mm
- Acier inox AISI 316L
- Electrodistributeur, série 551, 3/2 NF :
  - corps aluminium, code SCG551A001 ([www.asco.com](http://www.asco.com))
  - corps acier inox AISI316L, code SCG551A409 ([www.asco.com](http://www.asco.com))

**POUR COMMANDER :** (Compatibilité : voir page 43)

- Ajouter le suffixe
  - acier inox AISI 316L **AP3** (tête Ø 63 mm)
  - acier inox AISI 316L **AP4** (têtes Ø 90 et 125 mm)

**EXEMPLES DE COMMANDES :**

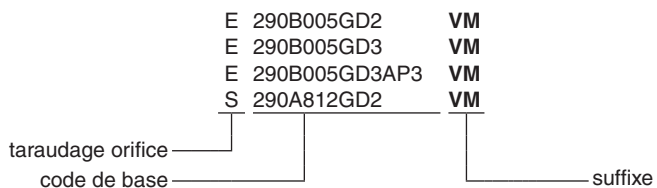

**CONSTRUCTION 09**
**Application vide jusqu'à 1,33 10<sup>-3</sup> mbar**

- Clapet en FPM pour utilisation sur vide primaire

**POUR COMMANDER :** (Compatibilité : voir page 43)

- Ajouter le suffixe **VM**

**EXEMPLES DE COMMANDES :**

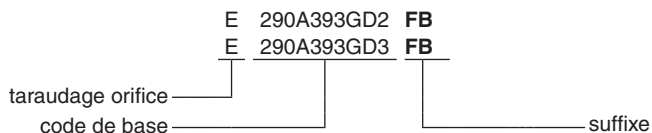

**CONSTRUCTION 11**
**Conformité au règlement (CE) n° 1935-2004**

- Les matériaux utilisés dans la veine fluide appartiennent aux familles de matériaux listées dans l'annexe 1 du règlement (CE) 1935/2004

**POUR COMMANDER :** (Compatibilité : voir page 43)

- Ajouter le suffixe **FB**

**EXEMPLES DE COMMANDES :**

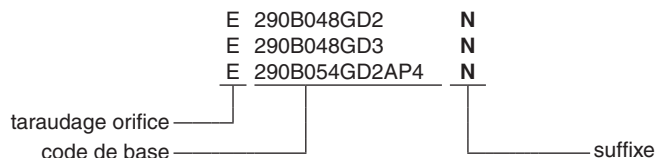

**CONSTRUCTION 08**
**Application oxygène**

- Nettoyage et graisse spécifique
- Pression et température limitées à 15 bar/+60°C

**POUR COMMANDER :** (Compatibilité : voir page 43)

- Ajouter le suffixe **N**

**EXEMPLES DE COMMANDES :**

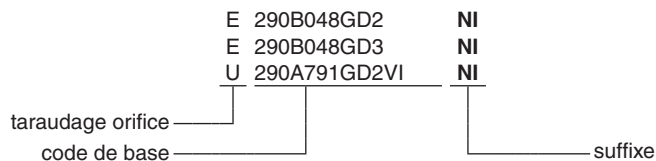

**CONSTRUCTION 10**
**Traitement NET-INOX**

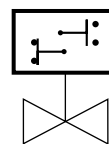
- Corps de vanne inox, décapé en bain fluonitrique
- Traitement recommandé pour atmosphères agressives
- En standard sur les vannes type CLAMP

**POUR COMMANDER :** (Compatibilité : voir page 43)

- Ajouter le suffixe **NI**

**EXEMPLES DE COMMANDES :**





## PRESENTATION

- Le boîtier de signalisation s'adapte sur toutes les vannes séries 290 (2/2) et 390 (3/2), sur têtes de commande Ø 50 mm (NF), 63 à 125 mm (NF/NO), pour contrôler les positions ouverte et fermée
- Version équipée de 2 contacts inductifs de sécurité intrinsèque NAMUR, destinée à être utilisée en atmosphères explosibles, selon Directive ATEX 2014/34/UE
- Le respect des exigences essentielles en ce qui concerne la sécurité et la santé est assuré par la conformité aux normes internationales et européennes EN 60079-0, EN 60079-11 et EN 60076-26
- Le boîtier de signalisation est livré monté, réglé sur la vanne. Il est orientable sur 360°
- Le boîtier de signalisation est conforme à la directive CEM 2014/30/UE

## FONCTIONNEMENT

A chaque position extrême de la tige de vanne (position ouverte ou fermée) les cames, disposées sur la tige du boîtier, agissent sur des contacts qui transmettent une signalisation électrique de fin de course.

## GENERALITES

Plage de température ambiante -10°C à +60°C

## CONSTRUCTION

Corps, capot PA  
Degré de protection IP66  
Boîtier orientable sur 360° autour de l'axe de tête de commande de la vanne (vis de blocage)

## CARACTERISTIQUES ELECTRIQUES

contacts inductifs de sécurité intrinsèque NAMUR	
Le mode de protection du boîtier monté dépend du modèle de vanne sélectionnée (voir page 1).	• N° de l'attestation CE de type : <b>BVS 04 ATEX E153</b> <b>PTB 01 ATEX 2191</b>
Caractéristiques des contacts : • Alimentation: 8,2 V CC • Fréquence de commutation: 1 kHz	• Interfaces préconisées : <i>séparateur galvanique</i> Pepperl & Fuchs type KFA6-SR2-EX1.W MTL instruments type MTL5011B
Mode de protection des contacts : ⊕ II 1G Ex ia IIB T6 Ga ⊕ II 2G Ex ia IIB T6 Gb ⊕ II 1D Ex ia IIIC T 90°C Da	<i>barrière ZENER</i> MTL instruments type MTL7742

paramètres sécurité				
U <sub>i</sub>	I <sub>i</sub>	P <sub>i</sub>	L <sub>i</sub>	C <sub>i</sub>
15 V	50 mA	120 mW	110 µH	80 nF

## Raccordement électrique

contacts inductifs de sécurité intrinsèque NAMUR 2 borniers, 5 bornes à vis

## Capacité maxi de serrage

2,5 mm<sup>2</sup>

## Entrée de câble

1 presse-étoupe (câble Ø 5-10 mm)

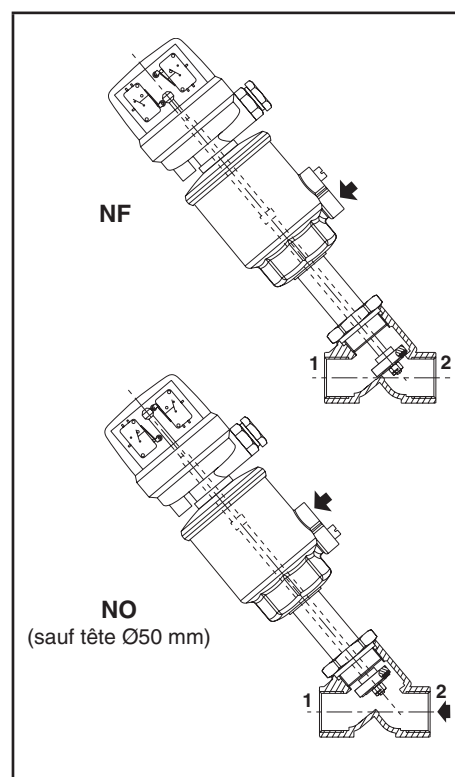
## SELECTION DU MATERIEL

tête de commande	suffixe <sup>(1)</sup> boîtier de signalisation livré monté sur vanne 2 contacts inductifs de sécurité intrinsèque
Ø 50 mm (NF), Ø 63, 90, 125 mm (NF-NO)	<b>SH2</b>

<sup>(1)</sup> Positionner le suffixe ci-dessus derrière le code de la vanne choisie, exemple :

- vanne seule, code **E290B010**

- vanne + boîtier contacts inductifs de sécurité intrinsèque, monté = **E290B010 SH2**

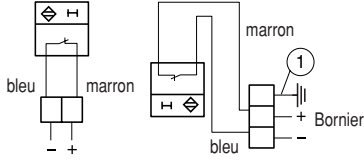


### OPTIONS

- Autres types de contacts : nous consulter

### INSTALLATION

- Possibilité de montage des boîtiers dans toutes les positions
- Raccordement électrique :



① Borne de continuité électrique

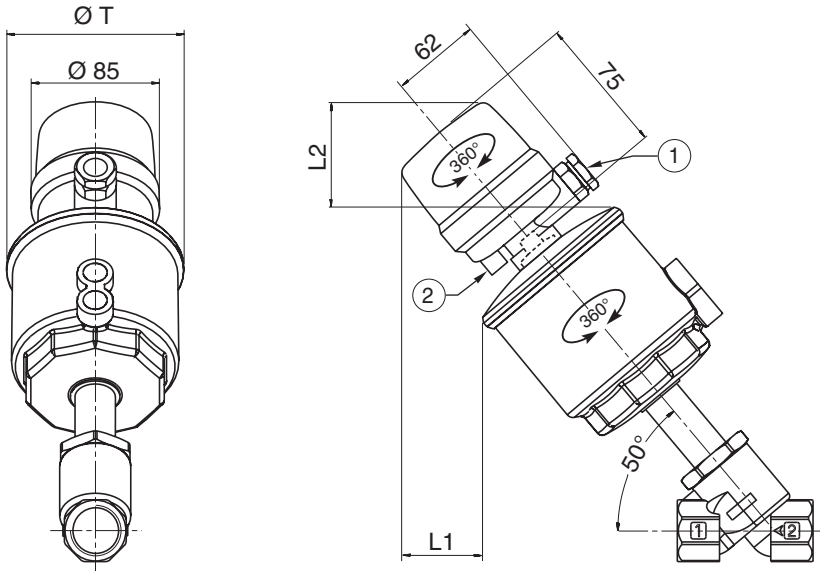
- Instructions d'installation/maintenance sont incluses avec chaque boîtier

### ENCOMBREMENTS (mm), MASSES (kg)

Masse du boîtier seul : 0,310

### INSTALLATION SUR SERIES 290 & 390

avec tête Ø 50 (NF), 63, 90 ou 125 mm



ø tête	50 mm	63 mm	90 mm	125 mm
L1	53	46	35	32
L2	75	70	56	50
ø T	65	85	118	156

① 1 presse-étoupe (câble Ø 5-10 mm)

② Vis de blocage en rotation du boîtier (orientable sur 360°)