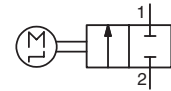




# VANNE MOTORISEE PROPORTIONNELLE

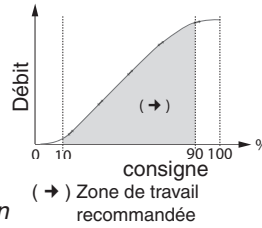
corps acier inox  
orifices taraudés, 3/8 - 1/2 - 3/4



2 orifices  
Série  
290

## PRESENTATION

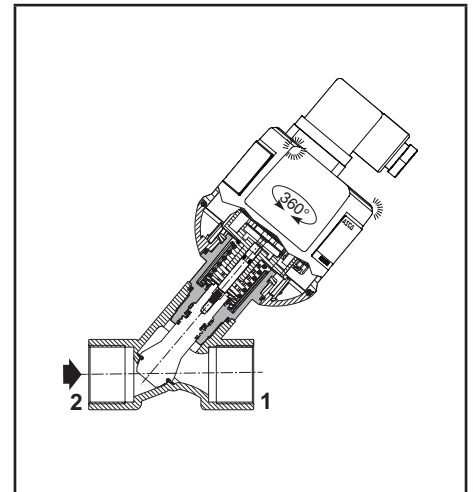
- Longue durée de vie
- Débit variable proportionnel au signal de commande
- Vanne prête à l'emploi
- Débit élevé par construction du corps de vanne à siège incliné
- Vanne anti-coup de bélier (utilisation : arrivée du fluide sous le clapet)
- Tête de commande orientable sur 360°
- En option fermeture de la vanne à coupure d'alimentation électrique
- Isolation du fluide entre actionneur motorisé et corps de vanne
- Visualisation par LED de l'état de la vanne
- Vanne étanche en position fermé (FCI 70-2 classe V)
- Possibilité d'utilisation sur vide jusqu'à 10<sup>-2</sup> mbar
- Vanne conforme à la Directive Equipements sous pression 2014/68/UE, article 4.3
- Les vannes proportionnelles motorisées sont en conformité avec les exigences essentielles de la Directive CEM 2014/30/UE (EN-CEI 61000-6-2 et EN-CEI 61000-6-4)
- Vanne conforme aux Directives CE applicables et aux dispositions de la Directive RoHS 2



## GENERALITES

<b>Pression différentielle</b>	Voir «Sélection du matériel» [1 bar =100 kPa]
<b>Pression maxi. admissible</b>	10 bar
<b>Plage de température ambiante</b>	-10°C to +50°C -10°C à +40°C (pour vapeur à 145°C)
<b>Viscosité maxi. admissible</b>	600 cSt (mm <sup>2</sup> /s)
<b>Temps de réponse actionneur</b>	< 1,3 s (pleine ouverture) < 1,3 s (fermeture complète)

fluides (*)	plage de température (TS)	garnitures (*)
air et gaz groupes 1 & 2	-10°C à +90°C	NBR (nitrile)
eau, huile, liquides groupes 1 & 2		
vapeur d'eau	jusqu'à +145°C	FPM (élastomère fluoré)



## CONSTRUCTION

MATERIAUX EN CONTACT AVEC LE FLUIDE		
(*) Ensure that the compatibility of the fluids in contact with the materials is verified		
	NBR / PBT «K»	FPM / 316L «X»
<b>Corps de vanne</b>	AISI 316L	AISI 316L
<b>Corps de presse-étoupe</b>	PBT, chargé FV	AISI 316L
<b>Tige de vanne</b>	AISI 316L	AISI 316L
<b>Garniture presse-étoupe</b>	NBR	FPM
<b>Joint racleur de tige</b>	NBR	FPM
<b>Garniture de clapet</b>	NBR	FPM

## AUTRES MATERIAUX

<b>Boîtier supérieur de commande</b>	Polyamide transparent (PA)
--------------------------------------	----------------------------

## CARACTERISTIQUES ELECTRIQUES

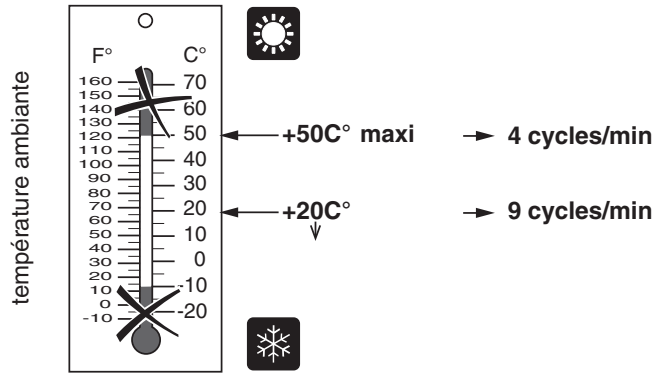
<b>Connecteur</b>	Débrochable (câble Ø 6-10 mm)
<b>Conformité connecteur</b>	ISO 4400 / EN 175301-803, forme A
<b>Consommation moteur</b>	12 W en fonctionnement, < 2 W phase de maintien/position point de consigne Pic de courant maxi : 0,7 A
<b>Visualisation vanne (commutation)</b>	LED
<b>Protection électrique</b>	IP65 (EN 60529)
<b>Tensions standard</b>	CC (=) : 24V ±10 %, ondulation résiduelle maxi 5%
<b>Point de consigne</b>	0-10 V (résistance d'entrée = 10 kΩ) 4-20 mA (résistance d'entrée = 500 Ω)
<b>Caractéristiques régulation de débit</b>	Linéarité ±5%; hystérésis < 5%; précision <3%; sensibilité < 3%; répétabilité <3%

(\*) Vérifier la compatibilité du fluide avec les matériaux en contact.

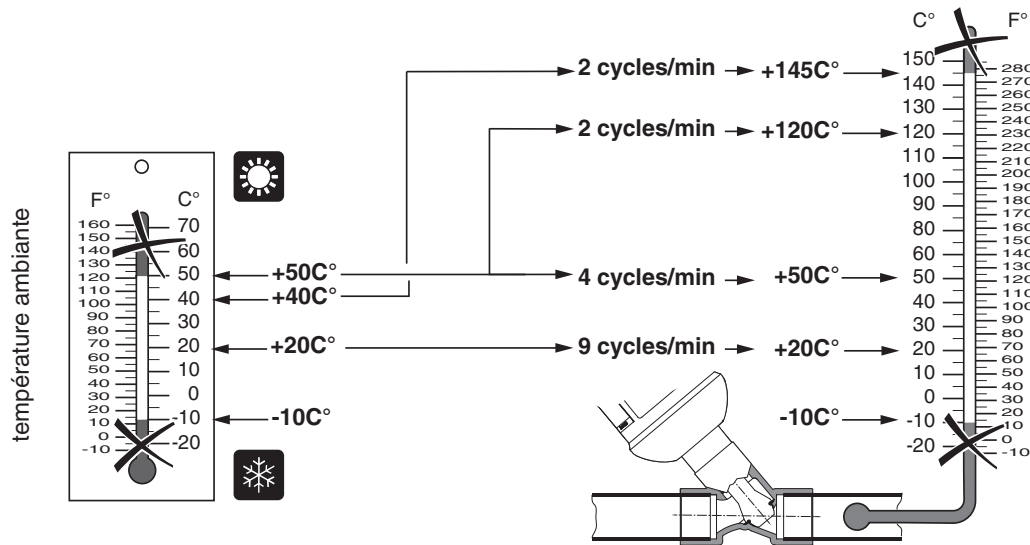
(1) Nous consulter.

CONDITIONS DE FONCTIONNEMENT  
RECOMMANDATION POUR UNE VALEUR MAXI DU CYCLE D'UTILISATION

### Version NBR / PBT «K»



### Version FPM / 316L «X»



### OPTIONS

Fermeture de la vanne à coupure d'alimentation électrique

### SELECTION DU MATERIEL

canalisation (ISO 6708)		coefficient de débit Kvs (ouverture 100%)		pression différentielle admissible (bar)		Ø tête (mm)	tarauçage type	encadrements / type (2)	CODE PRODUIT SUR 15-DIGIT		
Ø raccordement	DN	(m³/h)	(l/min)	mini	maxi				code de base	code tension	
										24 V/CC	
<b>Vanne motorisée, arrivée sous le clapet (4-20 mA) - Version NBR / PBT «K»</b>											
3/8	10	2,7	45	0	6	-	67	G*	1	E290CP2V0K4MA	V1
1/2	15	3,8	63	0	5	-	67	G*	1	E290CP3V0K4MA	
3/4	20	6	100	0	4	-	67	G*	1	E290CP4V0K4MA	
<b>Vanne motorisée, arrivée sous le clapet (0-10 V) - Version NBR / PBT «K»</b>											
3/8	10	2,7	45	0	6	-	67	G*	1	E290CP2V0K00V	V1
1/2	15	3,8	63	0	5	-	67	G*	1	E290CP3V0K00V	
3/4	20	6	100	0	4	-	67	G*	1	E290CP4V0K00V	
<b>Vanne motorisée, arrivée sous le clapet (4-20 mA) - Version FPM / 316L «X»</b>											
3/8	10	2,7	45	0	6	4	67	G*	1	E290CP2V0X4MA	V1
1/2	15	3,8	63	0	5	4	67	G*	1	E290CP3V0X4MA	
3/4	20	6	100	0	4	4	67	G*	1	E290CP4V0X4MA	
<b>Vanne motorisée, arrivée sous le clapet (0-10 V) - Version FPM / 316L «X»</b>											
3/8	10	2,7	45	0	6	4	67	G*	1	E290CP2V0X00V	V1
1/2	15	3,8	63	0	5	4	67	G*	1	E290CP3V0X00V	
3/4	20	6	100	0	4	4	67	G*	1	E290CP4V0X00V	

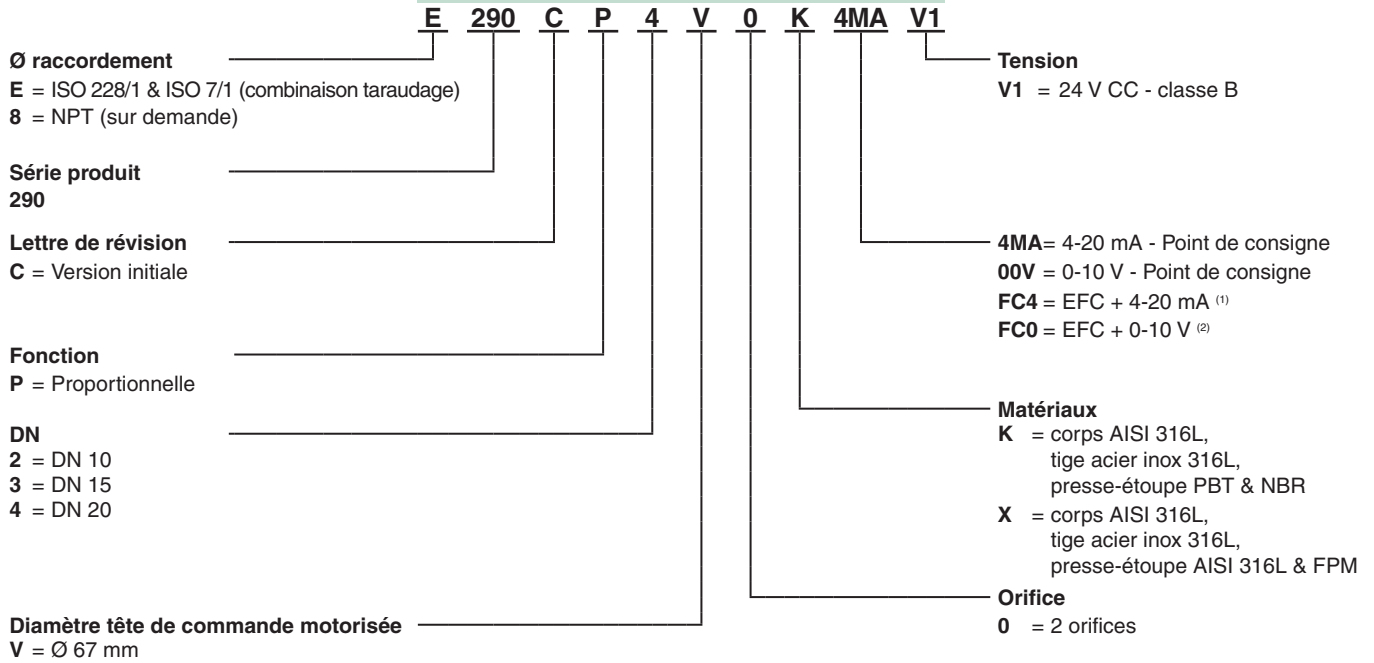
(2) Pour encombrements, voir dessin(s) de chaque type de construction sur page(s) suivante(s).

(\*) Vérifier la compatibilité du fluide avec les matériaux en contact.

Consulter notre documentation sur : [www.asco.com](http://www.asco.com)

### 2 - Electrovannes et vannes proportionnelles (Vannes motorisées proportionnelles)

## CODE PRODUIT SUR 15-DIGIT



<sup>(1)</sup> Fermeture de la vanne à coupure d'alimentation électrique. Point de consigne 4-20 mA.

<sup>(2)</sup> Fermeture de la vanne à coupure d'alimentation électrique. Point de consigne 0-10 V.

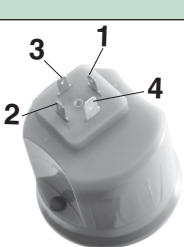
## INSTALLATION

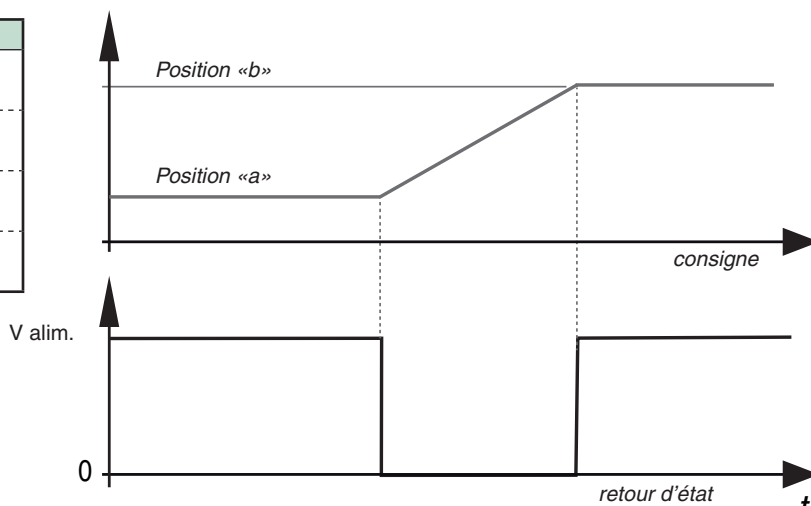
- Possibilité de montage des vannes dans toutes les positions
- Les orifices de raccordement (G\*) sont conformes aux normes ISO 228/1 et ISO 7/1
- Autres raccordements réalisables sur demande
- Instructions d'installation/maintenance sont incluses avec chaque vanne
- Visualisation des états de fonctionnement de la vanne par LED

états	vanne OUVERTE	vert
	vanne FERMÉE	orange
	vanne se déplace vers ouverture	vert clignotante
	vanne se déplace vers fermeture	vert clignotante

### CABLAGE CC

24 V ±10 % / CC

	1	24 V / CC
	2	0 V
	3	consigne (0-10 V ou 4-20 mA)
	4	signal de retour (commutation 24 V)



### ENCOMBREMENTS (mm), MASSES (kg)

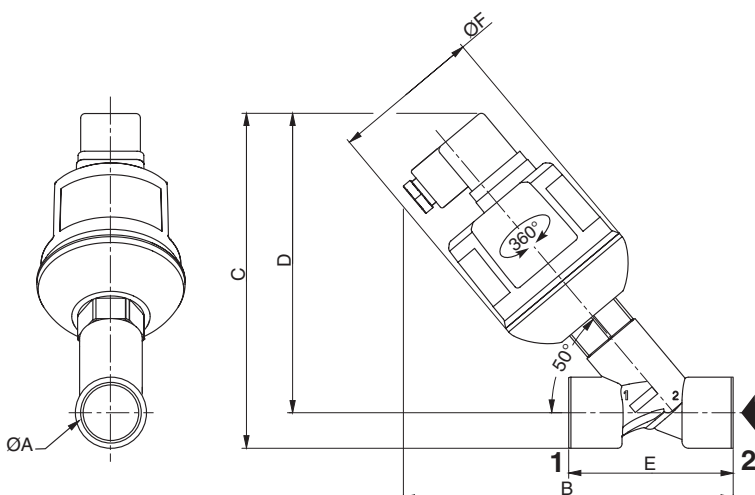


[Configurateur - Fichiers CAO](#)



#### TYPE 01

Version CC  
Tête de commande motorisée 67 mm  
Arrivée fluide : sous le clapet en 2  
Connecteur ISO 4400



type	Ø A	B	C	D	E	Ø F	masse <sup>(1)</sup>	
							NBR / PBT «K»	FPM / 316L «X»
<b>Version CC</b>								
01	3/8	135	141	129	55	67	0,40	0,45
	1/2	142	145	131	65	67	0,45	0,55
	3/4	150	152	136	75	67	0,55	0,65

<sup>(1)</sup> Connecteur inclus.