

PRESENTATION

- Mini-électrovanne proportionnelle à consommation ultra-basse (0,004 W), presque sans échauffement
- Mini-électrovanne piézo proportionnelle pour montage sur embase M5
- Débit variable, proportionnel au signal de commande
- Pas de pièce d'usure : endurance pratiquement illimitée
- Pas d'effet selfique : protection de la commutation non nécessaire
- Pas de pression minimale de fonctionnement
- Electrovanne conforme aux Directives CE applicables

GENERALITES

Pression différentielle Voir «Sélection du matériel» [1 bar = 100 kPa]
Plan de pose pneumatique ISO 15218 (CNOMO E06.36.120N, taille 15)
Temps de réponse 8 - 15 ms

fluides (*)	plage de température (TS)	garnitures (*)
air, gaz neutres filtré 5 µm, non lubrifié, sans condensat, point de rosée : -10°C	0°C à + 60°C	NBR (nitrile)

MATERIAUX EN CONTACT AVEC LE FLUIDE

(*) Vérifier la compatibilité du fluide avec les matériaux en contact

Corps PPS
Pièces internes Céramique piézo, laiton
Garnitures d'étanchéité NBR
Embases Laiton ou aluminium

CARACTERISTIQUES ELECTRIQUES

Connecteur Débrochable (câble Ø 6-7 mm)
Conformité connecteur DIN 43650, 9,4 mm, forme C
 ou à sortie de 2 fils AWG 28, longueur 1 m
Conformité électrique CEI 335
Protection électrique Surmoulée IP65 (EN 60529)
Tensions standard (U_N) CC (=) : 0 à 40 V

courant de maintien	puissances nominales				plage temp. ambiante (TS)	type (1)
	appel ~	maintien ~	chaud/froid =			
(mA)	(VA)	(VA)	(W)	(W)	(C°)	
< 100	-	-	-	0,004	0 à + 60	01-02

Régulation de tension 0 - 40 V CC
Caractéristiques régulation de débit Hystérésis < 10 à 15%

SELECTION DU MATERIEL

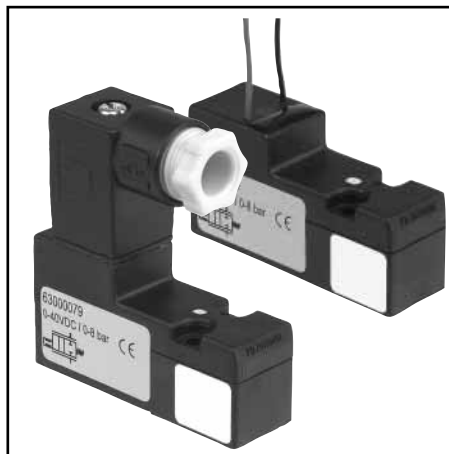
raccordement	coefficient de débit Kv		pression différentielle admissible (bar)				puissance au maintien (W)	code			
			mini.	maxi. (PS)		sans commande manuelle connecteur		à commande manuelle à impulsion connecteur	à sortie de fils	à sortie de fils	
	(m³/h)	(l/min)		air (*)	=		=				=
NF - Normalement fermée											
à applique	0,005	0,086	0	-	8	-	0,004	63000075	63000035	63000079	63000039
	0,007	0,12	0	-	4	-	0,004	63000076	63000036	63000080	63000040
NO - Normalement ouverte											
à applique	0,005	0,086	0	-	8	-	0,004	63000077	63000037	63000081	63000041
	0,007	0,12	0	-	4	-	0,004	63000078	63000038	63000082	63000042

EMBASES (2)

Ø raccordement	type de montage	désignation	code	
			aluminium	laiton
Embase simple, ISO 15218 (CNOMO E06.36.120N, taille 15)				
M5	montage individuel	raccordement latéral ØM5	88263002	30300001

(1) Voir encombrements page suivante.

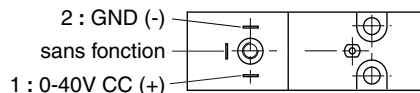
(2) Embases juxtaposables à coupleurs ou G1/8, avec adaptateur pour plan de pose ISO 15218, CNOMO 06.05.80/NF, taille 30, code 88263001, voir P509-2 Embases multiples, nous consulter.



C

CONNEXION ELECTRIQUE
(électrovanne piézo polarisée)

Version à broches :



Version à sortie de 2 fils :

fil rouge : +
fil noir : -

OPTIONS

- Connecteur avec câble longueur 2 m (voir "Bobines & Accessoires")

INSTALLATION

- Possibilité de montage des électrovannes dans toutes les positions
- Montage sur embases simples
- Contrairement à une version tout ou rien, la version proportionnelle n'est pas munie d'électronique. Veillez lors du raccordement de l'électrovanne à ce que la polarité soit correcte. Toute inversion de polarité entraîne la destruction du produit. Les fonctions de charge et de décharge sont à effectuer par le système de commande de l'utilisateur.

Note importante: L'électrovanne doit être protégée par une résistance de 30 ohms minimum placée en série

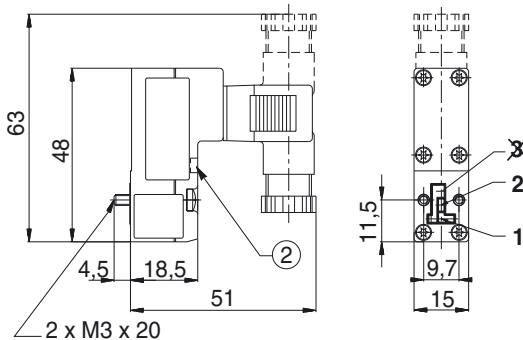
- Instructions d'installation/maintenance sont incluses avec chaque électrovanne

ENCOMBREMENTS (mm), MASSES (kg)



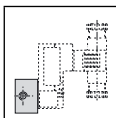
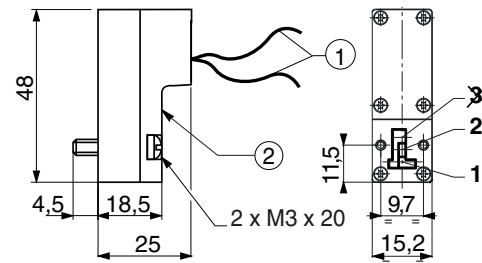
TYPE 01
CEI 335 / DIN 43650
IP65

63000075/76/77/78/79/80/81/82



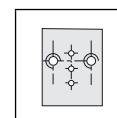
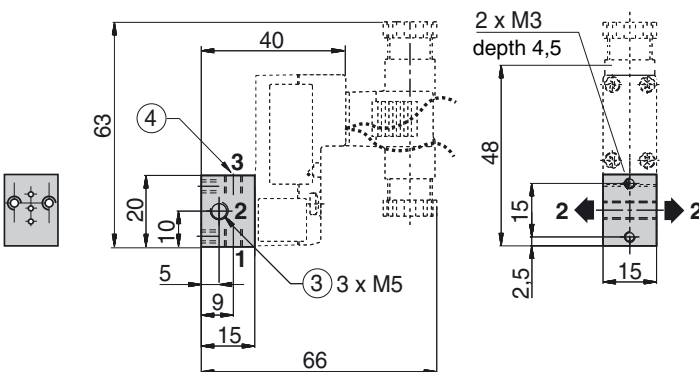
TYPE 02
CEI 335
IP65

63000035/36/37/38/39/40/41/42

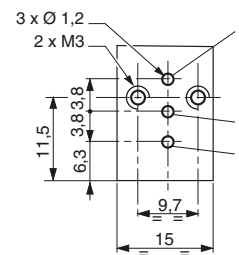


EMBASE SIMPLE M5
Aluminium ou laiton

88263002 - 30300001



PLAN DE POSE DE L'EMBASE
ISO 15218/CNOMO E06.36.120N, taille 15



type	code	masse
01	63000075/76/77/78/79/80/81/82	0,040
02	63000035/36/37/38/39/40/41/42	0,032
-	88263002	0,012
-	30300001	0,034

- ① 2 fils AWG 28, longueur 1 m
- ② Commande manuelle
- ③ L'utilisation (2) peut se raccorder à gauche ou à droite de l'embase; obturer l'orifice non utilisé avec un bouchon Ø M5 (fourni)
- ④ Orifice (3) non utilisé (à munir d'une protection)