

**Instruções de Instalação**

P/N 20004422, Rev. C

Setembro 2008

# **Instruções e Planos de Instalação da ATEX**

Para instalações de transmissores  
aprovados pela ATEX



Nota: Para instalações perigosas na Europa, consulte a norma EN 60079-14, caso as normas nacionais não se apliquem.

As informações afixadas no equipamento que estão de acordo com a Diretiva de Pressão para os Equipamentos podem ser encontradas no site [www.micromotion.com/library](http://www.micromotion.com/library).

©2008, Micro Motion, Inc. Todos os direitos reservados. Micro Motion é uma marca registada da Micro Motion, Inc. Os logótipos da Micro Motion e Emerson são marcas comerciais da Emerson Electric Co. Todas as outras marcas comerciais são propriedade dos respectivos proprietários.

# Conteúdo

## Transmissores Modelo LFT

<b>Instruções e Planos de Instalação ATEX</b> . . . . .	<b>1</b>
Transmissor Modelo LFT montado no campo mA/FO ao sensor LF . . . . .	6
Transmissor Modelo LFT montado no campo fieldbus ao sensor LF . . . . .	7
Transmissor Modelo LFT montado no campo Profibus-PA ao sensor LF . . . . .	8
Transmissor Modelo LFT montado no campo config-I/O ao sensor LF . . . . .	9

## Transmissores Modelo 3500

<b>Instruções e Planos de Instalação da ATEX</b> . . . . .	<b>11</b>
Modelo 3500 para o sensor com processador de núcleo melhorado . . . . .	18
Modelo 3500 para sensores CMF, F, H, R, CNG e T com processador de núcleo . . . . .	19
Modelo 3500 para sensor D600 com processador de núcleo . . . . .	20
Modelo 3500 para sensores CMF, D (excepto D600), DL, F (excepto F300 e F300A), H (excepto H300) e T com caixa de derivação . . . . .	21
Modelo 3500 para sensor CMF400 com amplificador auxiliar com caixa de derivação . . . . .	22
Modelo 3500 para o sensor D600 com caixa de derivação . . . . .	23
Modelo 3500 para sensores DT com caixa de derivação . . . . .	24
Modelo 3500 ao processador de núcleo remoto para sensores CMF, D (excepto D600), DL, F, H e T com caixa de derivação . . . . .	25
Modelo 3500 ao processador de núcleo remoto para sensor D600 com caixa de derivação . . . . .	26
Modelo 3500 ao processador de núcleo remoto para sensor DT com caixa de derivação . . . . .	27

## Transmissores Modelo 3350/3700

<b>Instruções e Planos de Instalação da ATEX</b> . . . . .	<b>29</b>
Modelo 3700 para o sensor com processador de núcleo melhorado . . . . .	36
Modelo 3700 para sensores CMF, F, H, R, CNG e T com processador de núcleo . . . . .	37
Modelo 3700 para sensor D600 com processador de núcleo . . . . .	38
Modelo 3700 para sensores CMF, F (excepto F300 e F300A), H (excepto H300), D (excepto D600) e DL com caixa de derivação . . . . .	39
Modelo 3700 para sensor CMF400 com amplificador auxiliar com caixa de derivação . . . . .	40
Modelo 3700 para o sensor D600 com caixa de derivação . . . . .	41
Modelo 3700 para o sensor DT com caixa de derivação . . . . .	42

Modelo 3700 ao processador de núcleo remoto para sensores CMF, D (excepto D600), DL, F, H e T com caixa de derivação . . . . .	43
Modelo 3700 ao processador de núcleo remoto para sensor D600 com caixa de derivação . . . . .	44
Modelo 3700 ao processador de núcleo remoto para sensor DT com caixa de derivação . . . . .	45

## **Transmissores Modelo RFT9739**

<b>Instruções e Planos de Instalação da ATEX . . . . .</b>	<b>47</b>
Modelo RFT9739R para sensores CMF, F (excepto F300 e F300A), H (excepto H300), D (excepto D600) e DL com caixa de derivação . . . . .	53
Modelo RFT9739R para sensor CMF400 com amplificador auxiliar com caixa de derivação . . . . .	54
Modelo RFT9739R para sensor D600 com caixa de derivação . . . . .	55
Modelo RFT9739R para sensor DT com caixa de derivação . . . . .	56
Modelo RFT9739D/E para sensores CMF, F (excepto F300 e F300A), H (excepto H300), D (excepto D600) e DL com caixa de derivação . . . . .	57
Modelo RFT9739D/E para sensor CMF400 com amplificador auxiliar com caixa de derivação . . . . .	58
Modelo RFT9739D/E para sensor D600 com caixa de derivação . . . . .	59
Modelo RFT9739D/E para sensor DT com caixa de derivação . . . . .	60

## **Transmissores Modelo IFT9701/IFT9703**

<b>Instruções e Planos de Instalação da ATEX . . . . .</b>	<b>61</b>
Modelo IFT9701 para sensores CMF (excepto CMF400), H (excepto H300) e F (excepto F300 e F300A) com caixa de derivação . . . . .	66
Modelo IFT9701 para sensores D (excepto D600) e DL com caixa de derivação . . . . .	67
Modelo IFT9701/IFT9703 Integral . . . . .	68

## **Adaptadores e buçins de cabo**

<b>Instruções de Instalação da ATEX. . . . .</b>	<b>69</b>
--	-----------

# Lista de Planos

EB-20000207 Rev. C	44
EB-20000216 Rev. C	45
EB-20000222 Rev. C	38
EB-20000225 Rev. C	37
EB-20000233 Rev. C	26
EB-20000242 Rev. C	27
EB-20000248 Rev. C	20
EB-20000251 Rev. C	19
EB-20000255 Rev. B	11
EB-20000256 Rev. B	29
EB-20000271 Rev. C	40
EB-20000272 Rev. B	41
EB-20000275 Rev. B	42
EB-20000276 Rev. B	22
EB-20000277 Rev. B	23
EB-20000280 Rev. A	24
EB-20000370 Rev. B	67
EB-20000372 Rev. A	68
EB-20000373 Rev. C	61
EB-20000799 Rev. B	56
EB-20000800 Rev. B	60
EB-20000849 Rev. B	55
EB-20000850 Rev. B	59
EB-20001039 Rev. E	66
EB-20001041 Rev. E	25
EB-20001042 Rev. E	21
EB-20001043 Rev. D	43
EB-20001045 Rev. E	39
EB-20001046 Rev. E	57
EB-20001047 Rev. D	53
EB-20002011 Rev. A	54
EB-20002012 Rev. A	58
EB-20002235 Rev. A	8
EB-20002236 Rev. A	7
EB-20002237 Rev. A	6
EB-20002239 Rev. A	9
EB-20002240 Rev. A	1
EB-20003016 Rev. A	18
EB-20003017 Rev. A	36
EB-3007099 Rev. D	47



# Transmissores Modelo LFT

## Instruções e Planos de Instalação ATEX

- Para instalar um transmissor Modelo LFT com uma ligação de 4 condutores a um sensor LF



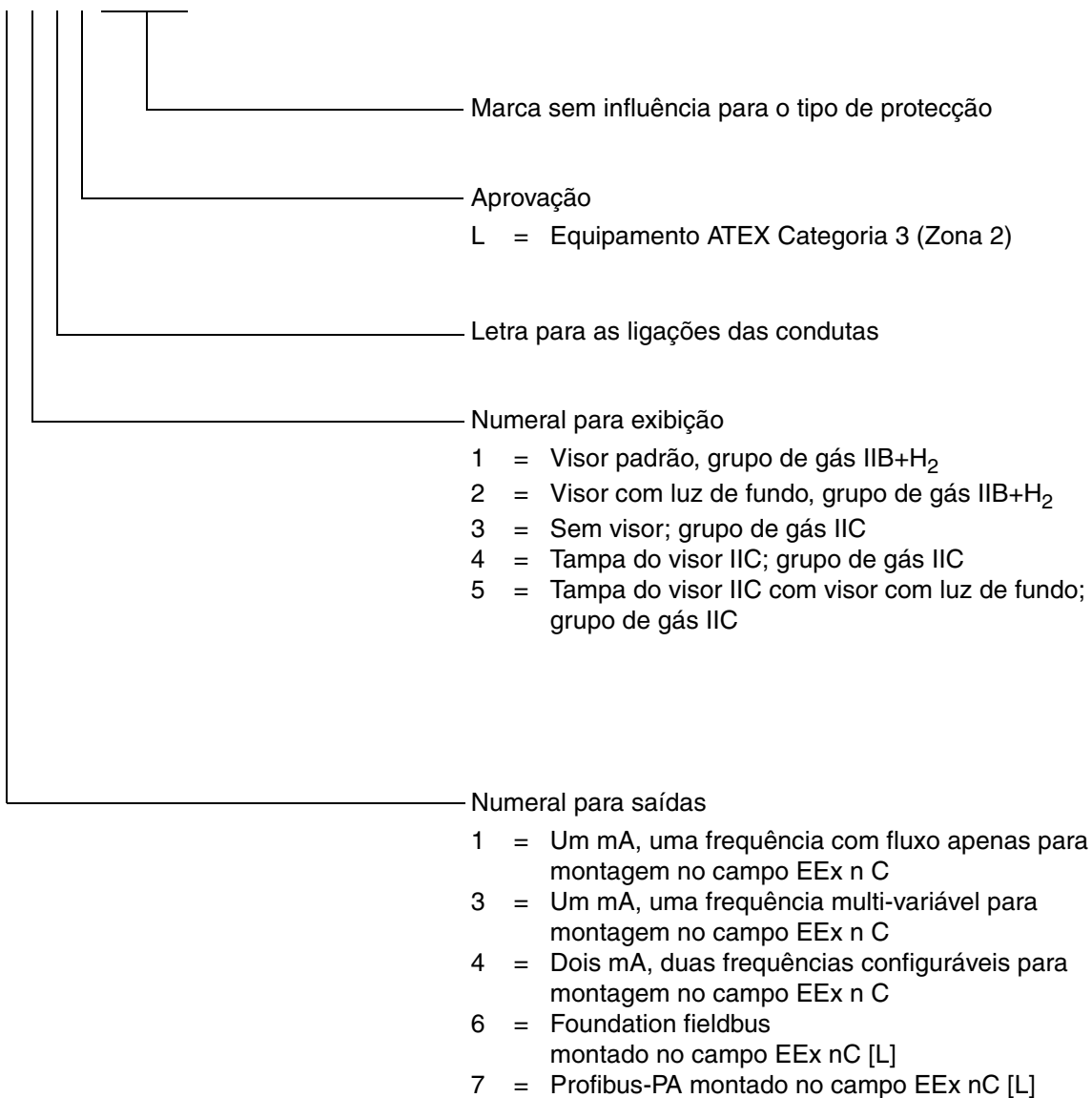
Assunto:	Equipamento tipo	<b>Transmissor tipo LFT***L****</b>
Fabricado e submetido para aprovação		<b>Micro Motion, Inc.</b>
Endereço		<b>Boulder, Co. 80301, EUA</b>
Base standard		EN 50021:1999                      À prova de chamas 'n'
		EN 50281-1-1:1998                Pó 'D'
Código do tipo de protecção		<b>EEx nC IIB +H<sub>2</sub> T6</b>
		<b>EEx nC IIC T6</b>
		<b>EEx nC [L] IIB +H<sub>2</sub> T6</b>
		<b>EEx nC [L] IIC T6</b>

### 1) Equipamento e tipo

Transmissor tipo LFT\*\*\*L\*\*\*\*

Em vez de \*\*\*, serão inseridos letras e numerais, os quais representam as seguintes modificações:

L F T \* \* \* L \* \* \* \*





## 2) Descrição

O Transmissor de Fluxo Baixo (LFT) é usado em combinação de Sensores Série LF para a medição do fluxo da massa e transmissão de dados.

### 2.1) Montagem no campo LFT

O circuito eléctrico do transmissor é montado dentro de um invólucro de metal, o qual é dividido em três compartimentos.

No compartimento com tipo de protecção “nC” estão montados o Quadro de Terminais, o Quadro da Fonte de Alimentação, o Quadro de Funções e (opcionalmente) o Quadro Visor. Quando executado com o visor, o grupo de gás é IIB + H<sub>2</sub>. Quando executado sem visor ou com a cobertura do visor da janela alternativa, o grupo de gás é IIC.

O compartimento principal de terminais com tipo de protecção “nC” é separado em duas secções. Uma secção contém dois terminais de parafusos para fornecer energia ao dispositivo. A outra secção contém 6 terminais para I/O geral. No caso do Fieldbus ou Profibus, estes terminais possuem energia limitada. O invólucro é construído com um compartimento de terminais secundário com tipo de protecção “nC” para a ligação de sensores de Modelo de Série LF à prova de chamas “nA” operados remotamente.

## 3) Parâmetros de montagem no campo (modelos LFT(1, 3, 4, 6 ou 7)\*\*L\*\*\*\*)

### 3.1) Circuito Mains (terminais 9–10 no compartimento principal de terminais)

Voltagem		CA/CC	18–250	V
Voltagem máx.	Um	CA/CC	250	V

### 3.2) Circuitos de entrada/saída limitados sem energia (terminais 1–6 no compartimento de terminais) apenas para o tipo LFT(1, 3 ou 4)\*\*L\*\*\*\*

Voltagem	Um	CA/CC	60	V
----------	----	-------	----	---

### 3.3) Circuitos de saída limitados com energia com tipo de protecção EEx nL II disponível no compartimento principal de terminais marcado com EEx nC [L].

#### 3.3.1) Circuito Fieldbus (terminais Fieldbus 1 e 2) apenas para tipo LFT6\*\*L\*\*\*\* e tipo LFT7\*\*L\*\*\*\*

Voltagem	Ui	CC	30	V
Corrente	li		380	mA
Alimentação	Pi		5,32	W
Indutância interna efectiva	Li		Insignificante	
Capacidade interna efectiva	Ci		Insignificante	

Para a ligação de um circuito Fieldbus de acordo com o modelo FNICO

- 3.4) Os circuitos de alimentação e de sinal no compartimento secundário de terminais marcado cp, “nC” para o tipo LFT1\*\*L\*\*\*\* ou LFT3\*\*L\*\*\*\* ou LFT4\*\*L\*\*\*\* ou LFT6\*\*L\*\*\*\* ou LFT7\*\*L\*\*\*\* (ao sensor LF montado remotamente):





Voltagem	Uo	CC	16,31	V
Corrente	Io		0,396	A
Alimentação	Po		5,96	W

- 3.5) Faixa da temperatura ambiente

LFT(1, 3, 4, 6 ou 7)(1, 2 ou 3)*L****	Ta	-40 °C até +55 °C
LFT(1, 3, 4, 6 ou 7)(4 ou 5)*L****	Ta	-20 °C até +55 °C

#### 4) Marcação

LFT*(1, 2 ou 3)*L****	-40 °C ≤ Ta ≤ +55 °C
LFT(1, 3, 4, 6 ou 7)(4 ou 5)*L****	-20 °C ≤ Ta ≤ +55 °C

- tipo	- tipo de protecção
LFT(1, 3, ou 4)(1 ou 2)*L****	 II 3 G EEx nC IIB + H <sub>2</sub> T6 II 3 D IP66/IP67 T65 °C KEMA 04 ATEX 1273 X
LFT(6 ou 7)(1 ou 2)*L****	 II 3 G EEx nC [L] IIB + H <sub>2</sub> T6 II 3 D IP66/IP67 T65 °C KEMA 04 ATEX 1273 X
LFT(1, 3, ou 4)(3, 4 ou 5)*L****	 II 3 G EEx nC IIC T6 II 3 D IP66/IP67 T65 °C KEMA 04 ATEX 1273 X
LFT(6 ou 7)(3, 4 ou 5)*L****	 II 3 G EEx nC [L] IIC T6 II 3 D IP66/IP67 T65 °C KEMA 04 ATEX 1273 X

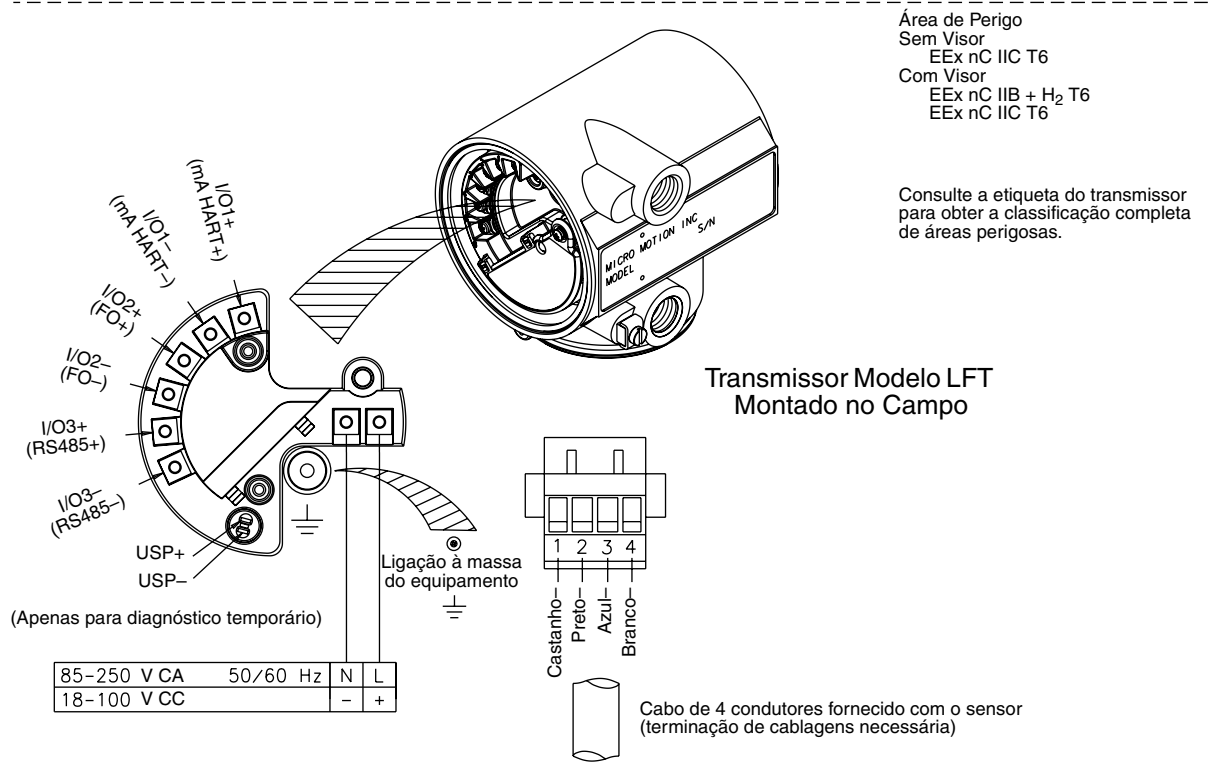
Depois de desligar, aguarde 5 minutos antes de abrir (modelos LFT(1, 3, 4, 6 ou 7)\*\*L\*\*\*\* apenas).

#### 5) Condições especiais para utilização segura / Instruções de instalação

- 5.1) Para a aplicação do transmissor a uma temperatura ambiente inferior a -20 °C, use o cabo ou as entradas do cabo ou da conduta certificadas para essa temperatura (modelos LFT\*(1, 2 ou 3)\*L\*\*\*\* apenas).
- 5.2) Quando são utilizadas entradas de cabo, devem estar em conformidade com os termos da cláusula 7.2.6 da EN 50021.
- 5.3) Para o tipo LFT(6 ou 7)\*\*L\*\*\*\* apenas, a tampa do compartimento dos terminais que contém os terminais 1-6 pode ser retirada por períodos de tempo curtos quando o aparelho está em manutenção para verificar ou ajustar os circuitos limitados com energia ligados.

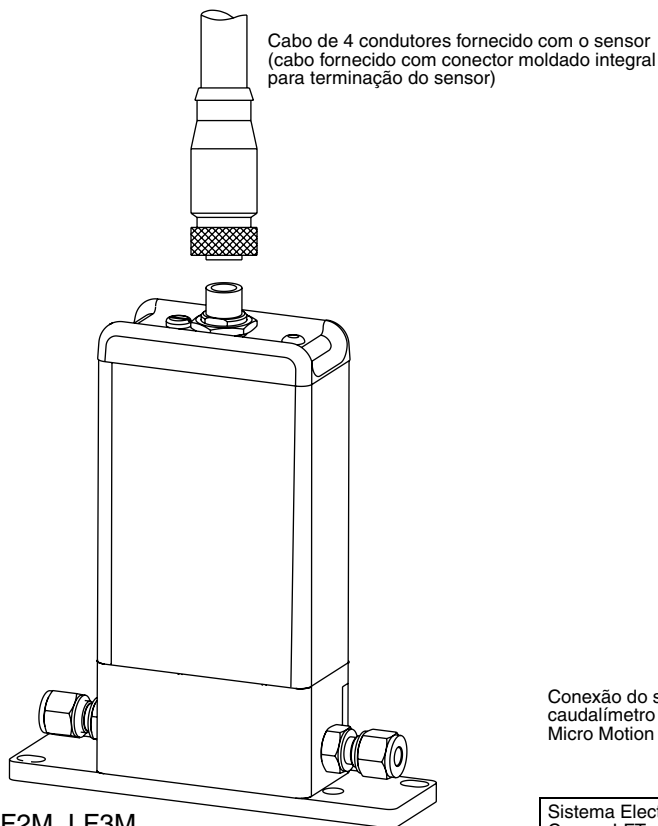
- 5.4) Um grau de protecção de entrada de pelo menos IP 54 de acordo com a norma EN 60529 só será alcançado quando as entradas do cabo e da conduta de IP54 de acordo com a norma EN 60529 forem usadas. Para aplicações em atmosferas explosivas causadas por misturas de ar/pó, um grau de protecção de entrada de pelo menos IP66/IP67 de acordo com a norma EN 60529 só será alcançado quando as entradas do cabo e da conduta forem usadas a um grau de protecção de entrada de pelo menos IP66/IP67 de acordo com a norma EN 60529.
- 5.5) Não é permitida a substituição de fusíveis.

# Transmissor Modelo LFT montado no campo mA/FO ao sensor LF



Área de Perigo  
EEx nA IIC

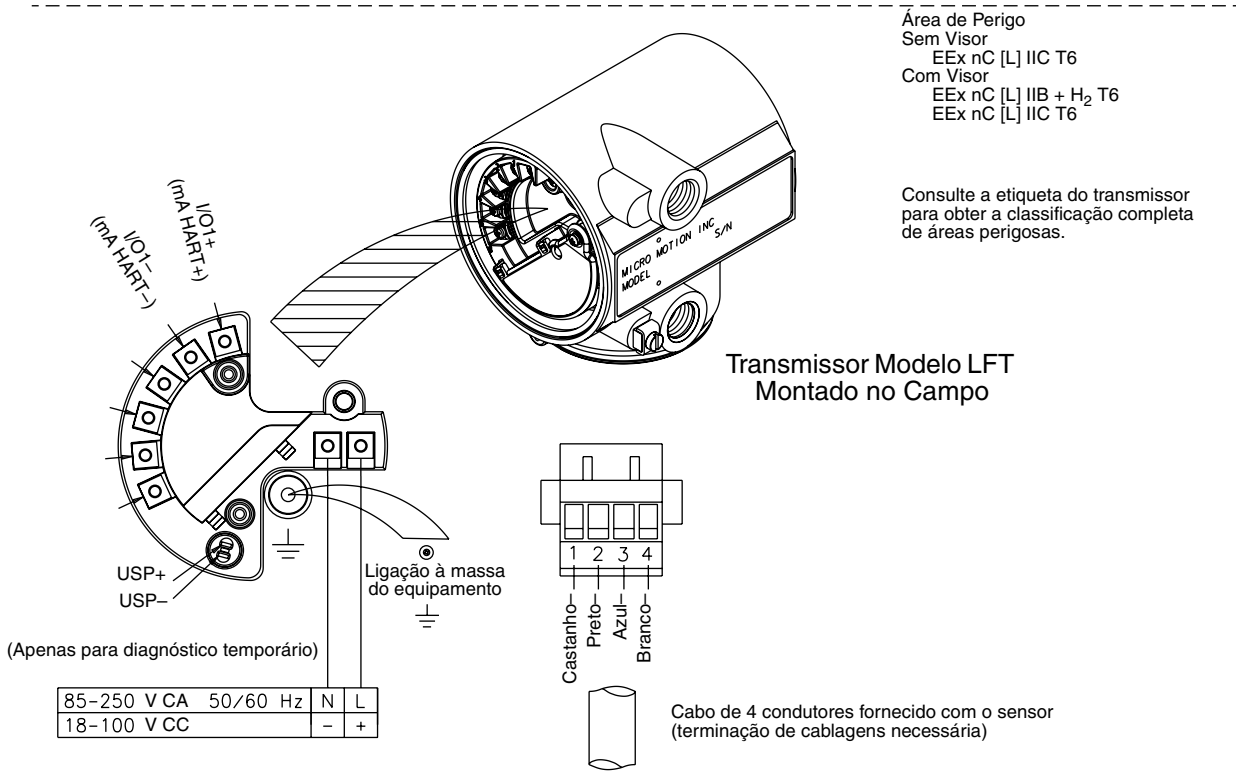
Consulte a etiqueta do sensor para obter a classificação completa de áreas perigosas.



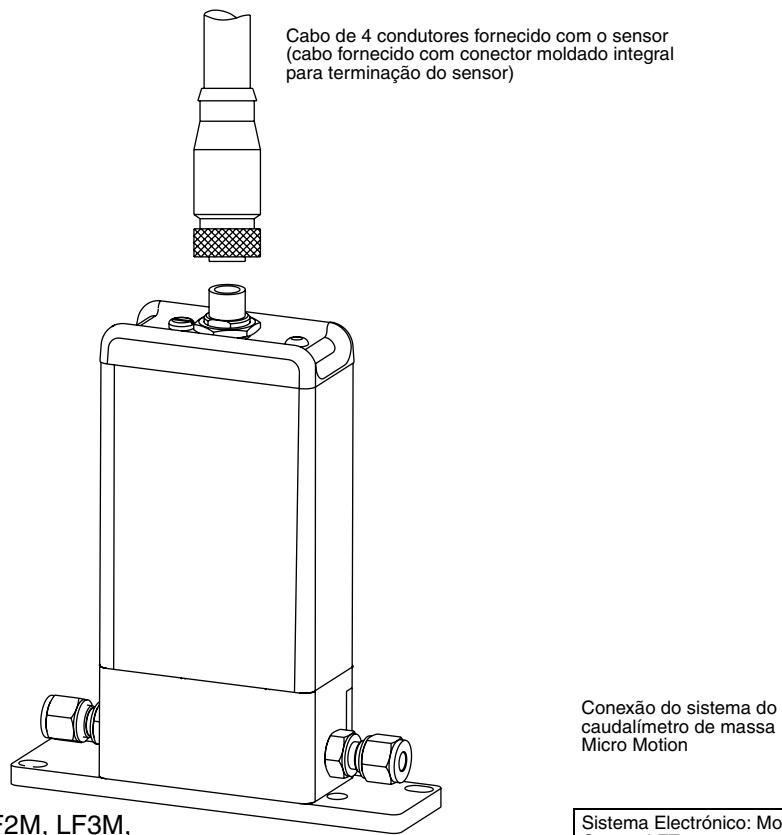
Sistema Electrónico: Montagem no Campo LFT  
Sensor: Modelo LF

EB-20002237 Rev. A

# Transmissor Modelo LFT montado no campo fieldbus ao sensor LF



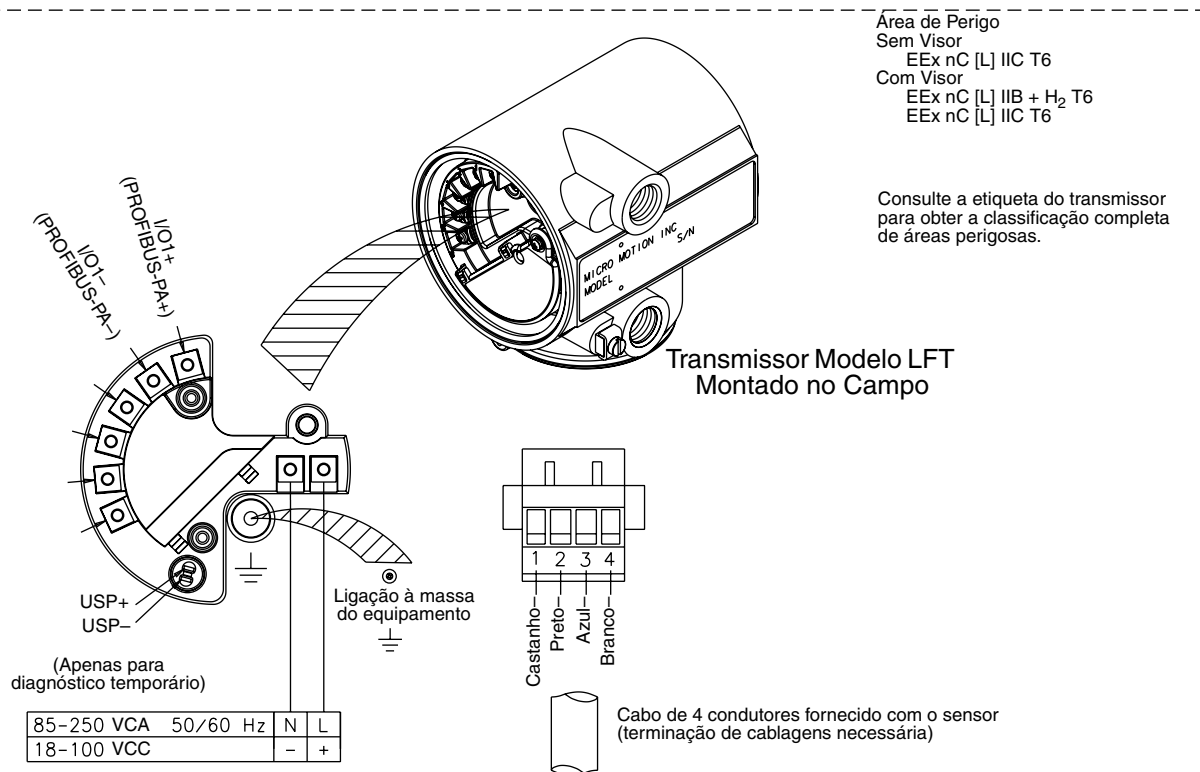
Área de Perigo  
EEx nA IIC



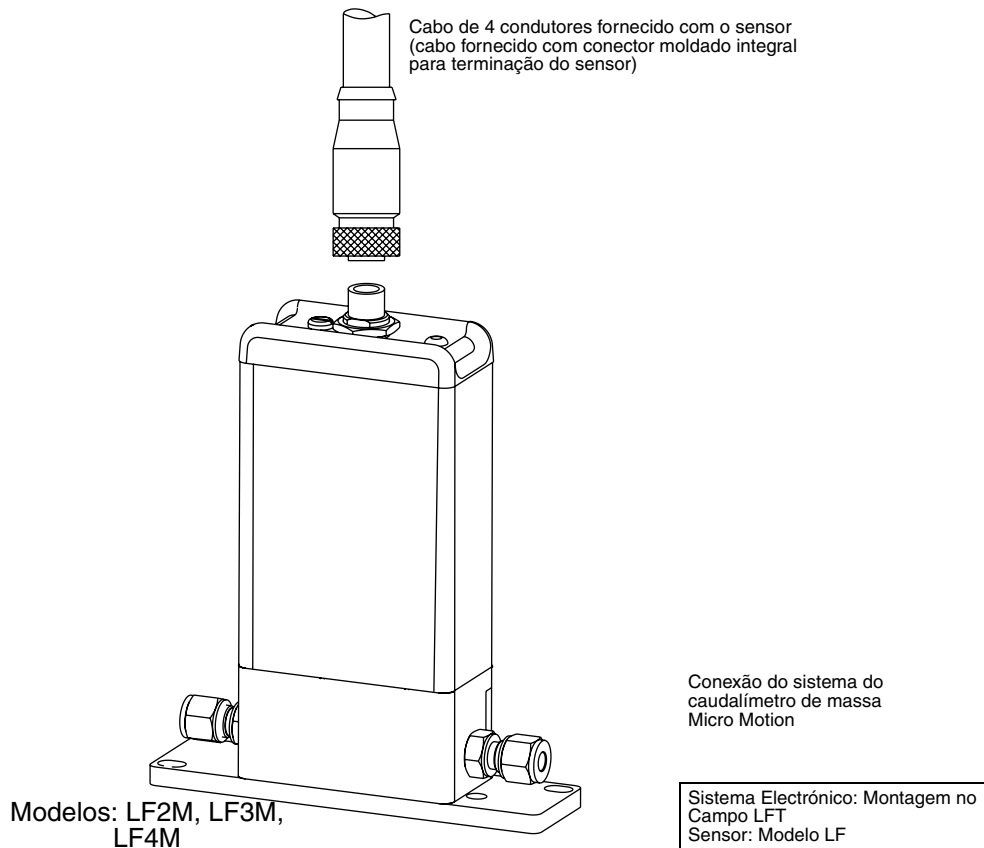
Sistema Electrónico: Montagem no Campo LFT  
Sensor: Modelo LF

EB-20002236 Rev. A

# Transmissor Modelo LFT montado no campo Profibus-PA ao sensor LF

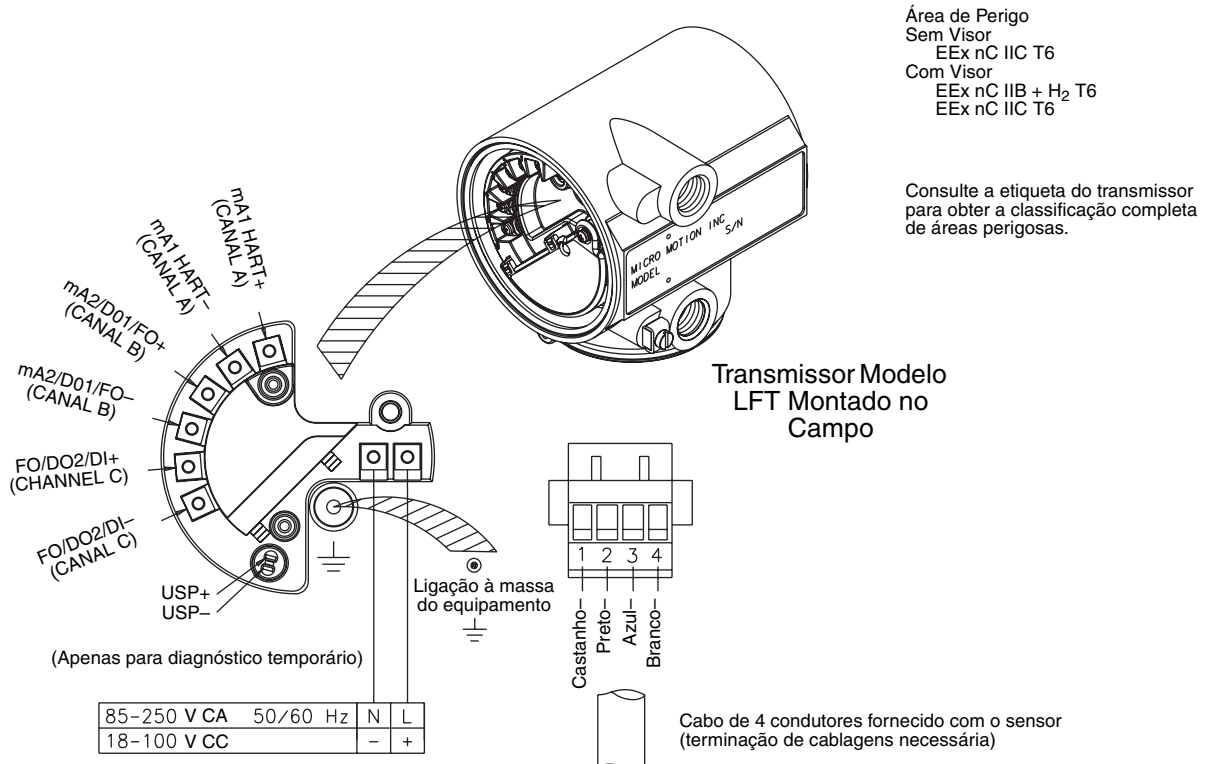


Área de Perigo  
EEx nA IIC



EB-20002235 Rev. A

# Transmissor Modelo LFT montado no campo config-I/O ao sensor LF

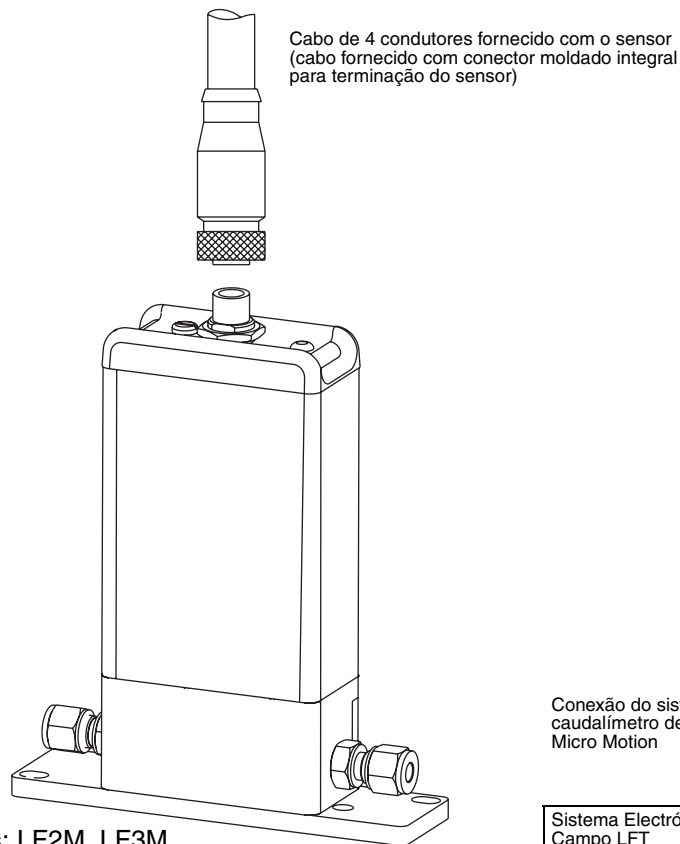


Área de Perigo  
 Sem Visor  
 EEx nC IIC T6  
 Com Visor  
 EEx nC IIB + H<sub>2</sub> T6  
 EEx nC IIC T6

Consulte a etiqueta do transmissor para obter a classificação completa de áreas perigosas.

Área de Perigo  
 EEx nA IIC

Consulte a etiqueta do sensor para obter a classificação completa de áreas perigosas.



Conexão do sistema do caudalímetro de massa Micro Motion

Sistema Electrónico: Montagem no Campo LFT  
 Sensor: Modelo LF

EB-20002239 Rev. A





# Transmissores Modelo 3500

## Instruções e Planos de Instalação da ATEX

- Para instalar os seguintes transmissores Micro Motion:
  - Modelo 3500 com ligação de 4 fios a um processador de núcleo
  - Modelo 3500 com ligação de 9 fios a uma caixa de derivação
  - Modelo 3500 com um processador de núcleo remoto e sensor remoto com uma caixa de derivação



Assunto: Equipamento tipo

**Transmissor tipo 3500\*\*\*\*\*1B\*\*\*\***

Fabricado e enviado para inspeção

**Micro Motion, Inc.**

Endereço

**Boulder, Co. 80301, USA**

Base standard

EN 50014:1997 +A1–A2

Requisitos gerais

EN 50020:1994

Intrinsecamente seguro 'i'

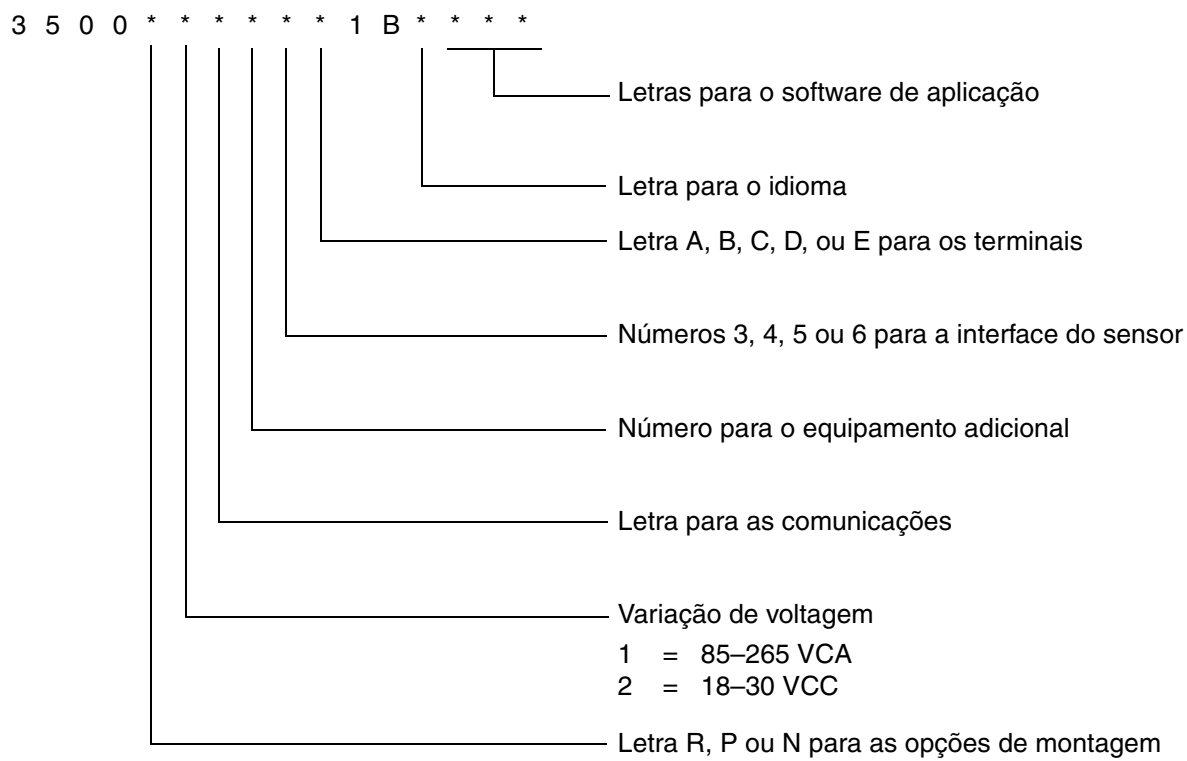
Código do tipo de protecção

**[EExib] IIB/IIC**

1) Equipamento e tipo

Transmissor tipo 3\*\*0\*\*\*\*\*Z\*\*\*\*

As opções indicadas por \* são as seguintes:



## 2) Descrição

O transmissor é utilizado, em combinação com um sensor, para medições de caudal como também para controlo e para entrada de parâmetros.

Os componentes eléctricos dos transmissores são firmemente fixados numa caixa de metal leve, a qual está montada externamente da área de perigo. O transmissor pode ser fornecido com uma ou duas opções de montagem. O 3500R\*\*\*\*\*1B\*\*\*\* é apropriado para instalação de montagem em bastidor. O 3500P\*\*\*\*\*1B\*\*\*\* é apropriado para instalação de montagem em painel. O 3500N\*\*\*\*\*1B\*\*\*\* é fornecido com uma caixa de fibra de vidro opcional.

O transmissor 3500\*\*\*\*\*1B\*\*\*\* é fornecido com diferentes placas de interface para o sensor. O 3500\*\*\*\*3\*1B\*\*\*\* é destinado para a instalação com 9 condutores a um sensor com caixa de derivação. O 3500\*\*\*\*4\*1B\*\*\*\* é equipado com DSP (processador de sinal digital) na placa de interface do sensor para que este seja compatível com um sensor T\*\*\*\*\*Z\*\*\*\*\* (DMT 01 ATEX E 083 X). O 3500\*\*\*\*5\*1B\*\*\*\* é destinado para a instalação com 4 condutores a um sensor com processador de núcleo integral (Modelo 700). O 3500\*\*\*\*6\*1B\*\*\*\* é destinado para a ligação a um processador de núcleo montado remotamente (DMT 02 ATEX E 002).

O 3500\*\*\*\*\*1B\*\*\*\* está disponível com duas opções de terminais. O Modelo 3500\*\*\*\*\*A1B\*\*\*\* utiliza pinos de solda para as ligações de terminais. O Modelo 3500\*\*\*\*\*B1B\*\*\*\* utiliza terminais tipo parafuso para as ligações.

O modelo 3500\*\*\*\*\* (C, D ou E) 1B\*\*\*\* utiliza cabos de entrada e saída com três comprimentos diferentes para ligações, apenas em combinação com a opção de montagem código P.

## 3) Parâmetros

### 3.1) Circuito principal

Para o tipo 3500\*1\*\*\*\*1B\*\*\*\* (terminais J3-1 e J3-3, Quadro de alimentação)

Voltagem		CA	85–265	V
----------	--	----	--------	---

Para o tipo 3500\*2\*\*\*\*1B\*\*\*\* (terminais J3-1 e J3-3, Quadro de alimentação)

Voltagem		CC	18–30	V
Máx. voltagem	Um	CA/CC	265	V

### 3.2) Circuito de sensor intrinsecamente seguro para o 3500\*\*\*\*3\*1B\*\*\*\*

#### 3.2.1) Circuito da transmissão (terminal J2-A12 -C12)

Tipo de protecção EEx ib IIC

Voltagem	Uo	CC	11,4	V
Corrente (pulsos)	Io		1,14	A
Limitado por um fusível com corrente nominal de			250	mA
Potência	Po		1,2	W
Máx. indutância externa	Lo		27,4	μH
Máx. capacidade externa	Co		1,7	μF
Máx. indutância/taxa de resistência	Lo/Ro		10,9	μH/Ω

Tipo de protecção EEx ib IIB				
Voltagem	Uo	CC	11,4	V
Corrente (pulsos)	Io		1,14	A
Limitado por um fusível com corrente nominal de			250	mA
Potência	Po		1,2	W
Máx. indutância externa	Lo		109	μH
Máx. capacidade externa	Co		11,7	μF
Máx. indutância/taxa de resistência	Lo/Ro		43,7	μH/Ω

A indutância externa máxima L (bobina do sensor) pode ser calculada pela seguinte equação:

$$L = 2 \times E \times (R_i + R_o / 1,5 \times U_o)^2$$

Onde serão inseridos E = 40 μJ para o grupo IIC e E = 160 μJ para o grupo IIB e Ro representa a resistência total (resistência da bobina + resistência em série).

### 3.2.2) Circuitos detectores (terminais J2-A8/C8 e J2-A10/C10)

Tipo de protecção EEx ib IIC				
Voltagem	Uo	CC	15,6	V
Corrente	Io		10	mA
Potência	Po		40	mW
Máx. indutância externa	Lo		355	mH
Máx. capacidade externa	Co		500	nF

Tipo de protecção EEx ib IIB				
Voltagem	Uo	CC	15,6	V
Corrente (pulsos)	Io		10	mA
Potência	Po		40	mW
Máx. indutância externa	Lo		1,4	H
Máx. capacidade externa	Co		3,03	μF

### 3.2.3) Circuito da temperatura (terminal J2-C6/A6/C4)

Tipo de protecção EEx ib IIC				
Voltagem	Uo	CC	15,6	V
Corrente	Io		10	mA
Potência	Po		40	mW
Máx. indutância externa	Lo		355	mH
Máx. capacidade externa	Co		500	nF

Tipo de protecção EEx ib IIB				
Voltagem	Uo	CC	15,6	V
Corrente (pulsos)	Io		10	mA
Potência	Po		40	mW
Máx. indutância externa	Lo		1,4	H
Máx. capacidade externa	Co		3,03	μF

## 3.3) Circuito do sensor intrinsecamente seguro para o 3500\*\*\*\*4\*1B\*

## 3.3.1) Circuito da transmissão (terminal J2-A12 -C12)

Tipo de protecção EEx ib IIC

Voltagem	Uo	CC	11,4	V
Corrente (pulsos)	Io		1,14	A
Limitado por um fusível com corrente nominal de			250	mA
Potência	Po		1,2	W
Máx. indutância externa	Lo		27,4	μH
Máx. capacidade externa	Co		1,7	μF
Máx. indutância/taxa de resistência	Lo/Ro		10,9	μH/Ω

Tipo de protecção EEx ib IIB

Voltagem	Uo	CC	11,4	V
Corrente (pulsos)	Io		1,14	A
Limitado por um fusível com corrente nominal de			250	mA
Potência	Po		1,2	W
Máx. indutância externa	Lo		109	μH
Máx. capacidade externa	Co		11,7	μF
Máx. indutância/taxa de resistência	Lo/Ro		43,7	μH/Ω

A indutância externa máxima L (bobina do sensor) pode ser calculada pela seguinte equação:

$$L = 2 \times E \times (R_i + R_o / 1,5 \times U_o)^2$$

Onde serão inseridos E = 40 μJ para o grupo IIC e E = 160 μJ para o grupo IIB e Ro representa a resistência total (resistência da bobina + resistência em série).

## 3.3.2) Circuitos detectores (terminais J2-A8/C8 e J2-A10/C10)

Tipo de protecção EEx ib IIC

Voltagem	Uo	CC	21,13	V
Corrente	Io		8,45	mA
Potência	Po		45	mW
Máx. indutância externa	Lo		490	mH
Máx. capacidade externa	Co		180	nF

Tipo de protecção EEx ib IIB

Voltagem	Uo	CC	21,13	V
Corrente (pulsos)	Io		8,45	mA
Potência	Po		45	mW
Máx. indutância externa	Lo		1,9	H
Máx. capacidade externa	Co		1,24	μF

3.3.3) Circuito da temperatura (terminal J2-C6/A6/C4)

Tipo de protecção EEx ib IIC

Voltagem	Uo	CC	21,13	V
Corrente	Io		17	mA
Potência	Po		90	mW
Máx. indutância externa	Lo		122	mH
Máx. capacidade externa	Co		180	nF

Tipo de protecção EEx ib IIB

Voltagem	Uo	CC	21,13	V
Corrente (pulsos)	Io		17	mA
Potência	Po		90	mW
Máx. indutância externa	Lo		490	mH
Máx. capacidade externa	Co		1,24	μF

3.4) Quadro de 4 condutores para os tipos 3500\*\*\*\*5\*1B\*\*\*\* e 3500\*\*\*\*6\*1B\*\*\*\* (terminais J2-A4/C4 e J2-A6/C6)

Tipo de protecção EEx ib IIC

Voltagem	Uo	CC	17,22	V
Corrente (pulsos)	Io		484	mA
Potência	Po		2,05	W
Máx. indutância externa	Lo		151,7	μH
Máx. capacidade externa	Co		0,333	μF
Máx. indutância/taxa de resistência	Lo/Ro		17,06	μH/Ω

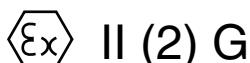
Tipo de protecção EEx ib IIB

Voltagem	Uo	CC	17,22	V
Corrente (pulsos)	Io		484	mA
Potência	Po		2,05	W
Máx. indutância externa	Lo		607	μH
Máx. capacidade externa	Co		2,04	μF
Máx. indutância/taxa de resistência	Lo/Ro		68,2	μH/Ω

3.5) Variação da temperatura ambiente

3500\*\*\*\*\*1B\*\*\*\* Ta -20 °C até +60 °C

4) **Marcação**



-20 °C ≤ Ta ≤ +60 °C

<b>- tipo</b>	<b>- tipo de protecção</b>
3500*****1B****	[EExib] IIB/IIC

**5) Condições especiais para uma utilização segura / Instruções de instalação**

- 5.1) O transmissor tem de ser instalado externamente da área de perigo, numa caixa que tenha no mínimo um grau de protecção IP 20 de acordo com a Publicação IEC 529.
- 5.2) A instalação do transmissor deve ser executada de tal modo que a distância entre os componentes sem isolamento dos circuitos intrinsecamente seguros e os componentes da caixa metálica seja no mínimo de 3 mm, e entre os componentes sem isolamento dos circuitos intrinsecamente seguros e os componentes sem isolamento dos circuitos não intrinsecamente seguros seja no mínimo de 6 mm.
- 5.3) Para o tipo 3500\*\*\*\*\*A1B\*\*\*\*, os terminais para ligação dos circuitos externos intrinsecamente seguros devem ser dispostos de tal forma que a distância entre estes terminais e os terminais de condutores não isolados dos circuitos não intrinsecamente seguros seja no mínimo de 50 mm, ou sejam separados por uma barreira, para estar em conformidade com a cláusula 6.4.1 da norma EN 50020.

# Modelo 3500 para o sensor com processador de núcleo melhorado

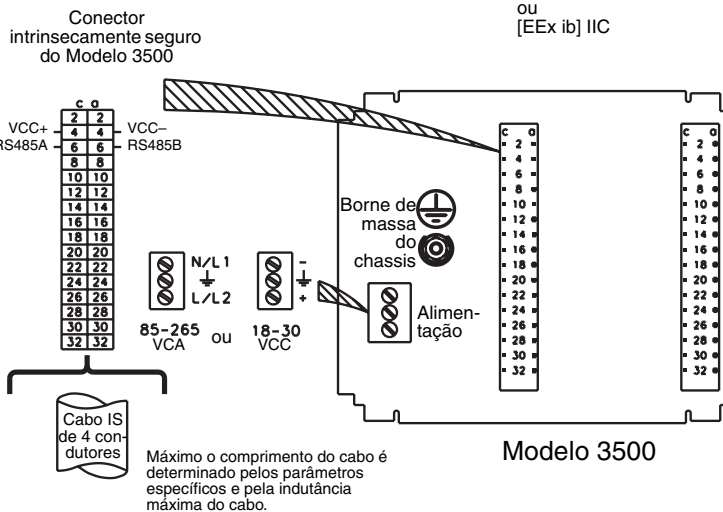
MODELO 3500 INSTALADO EM ÁREA SEGURA PARA SENSOR EM ÁREA DE PERIGO

Condições especiais para uma utilização segura:

1. O transmissor tem de ser instalado externamente de área de perigo, num invólucro que tenha no mínimo um grau de protecção de IP 20 em conformidade com a Publicação 529 de IEC.
2. A instalação do transmissor deve ser efectuada de tal forma que a separação entre as partes expostas dos circuitos intrinsecamente seguros e as partes metálicas da caixa seja no mínimo de 3 mm e a separação entre as partes expostas dos circuitos intrinsecamente seguros e as partes expostas dos circuitos não intrinsecamente seguros seja no mínimo de 6 mm.
3. Par o tipo 3500\*\*\*\*A1B\*\*\*\* os terminais para ligação dos circuitos externos intrinsecamente seguros devem estar dispostos de tal forma que a distância entre estes terminais e os terminais dos condutores não isolados dos circuitos não intrinsecamente seguros seja no mínimo de 50 mm ou sejam separados por uma barreira em conformidade com a norma EN 50020 cláusula 6.4.1.

Área segura  
[EEx ib] IIB  
ou  
[EEx ib] IIC

Parâmetros específicos das saídas IS do 3500 ao processador de núcleo	
U <sub>o</sub>	17,22 V <sub>cc</sub>
I <sub>o</sub>	484 mA
P <sub>o</sub>	2,05W
C <sub>o</sub>	IIC 0,333 μF
	IIB 2,04 μF
L <sub>o</sub>	IIC 15,7 μH
	IIB 607 μH
L <sub>o</sub> /R <sub>o</sub>	IIC 17,06 μH/Ωhm
	IIB 68,2 μH/Ωhm

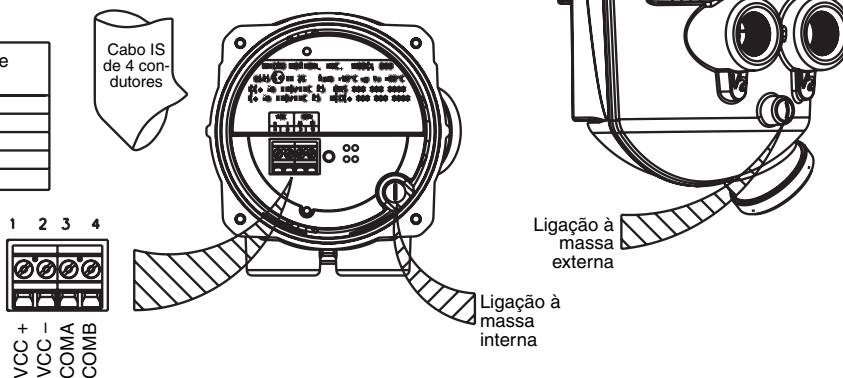


Máximo o comprimento do cabo é determinado pelos parâmetros específicos e pela indutância máxima do cabo.

Área de perigo  
EEx ib IIC / IIB

Consulte a etiqueta do sensor para a classificação completa das áreas de perigo.

Parâmetros do processador de núcleo de 4 condutores IS e não inflamável	
U <sub>i</sub>	17,3 V <sub>cc</sub>
I <sub>i</sub>	484 mA
P <sub>i</sub>	2,1W
C <sub>i</sub>	2200pF
L <sub>i</sub>	30μH



Máximo o comprimento do cabo é determinado pelos parâmetros específicos e pela indutância máxima do cabo.

Processador de núcleo melhorado montado no sensor

Notas sobre a instalação:

Limites dos parâmetros de aparelhos associados	
V <sub>oc</sub>	< = V <sub>max</sub>
I <sub>sc</sub>	< = I <sub>max</sub>
(V <sub>oc</sub> x I <sub>sc</sub> ) / 4	< = P <sub>max</sub>
•C <sub>o</sub>	> = C <sub>cable</sub> + C <sub>i1</sub> + C <sub>i2</sub> + ... + C <sub>in</sub>
•L <sub>o</sub>	> = L <sub>cable</sub> + L <sub>i1</sub> + L <sub>i2</sub> + ... + L <sub>in</sub>

\* O total C<sub>i</sub> é igual à soma de todos os C<sub>i</sub> de todos os equipamentos da rede. O cabo C representa a capacidade total de todos os cabos da rede.

\* O total L<sub>i</sub> é igual à soma de todos os L<sub>i</sub> de todos os equipamentos da rede. O cabo L representa a indutância total de todos os cabos da rede.

Se os parâmetros eléctricos do cabo não são conhecidos, podem ser utilizados os seguintes valores:

Capacidade do cabo = 197 pF/m  
Indutância do cabo = 0,66 μH/m

Este equipamento não deve ser ligado a outros aparelhos associados que utilizam ou geram mais de 250 Vrms com respeito a ligação à massa.

Ligação do sistema do medidor massico Micro Motion para um funcionamento intrinsecamente seguro.

Sistema electrónico: 3500

EB-20003016 Rev. A



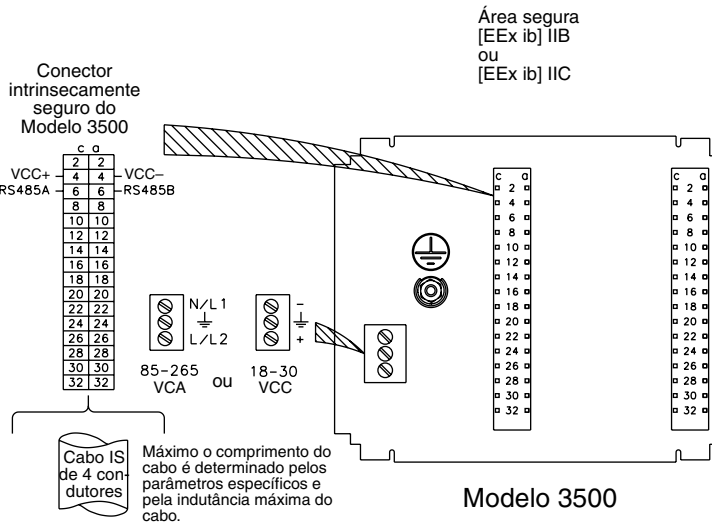
# Modelo 3500 para sensores CMF, F, H, R, CNG e T com processador de núcleo

## MODELO 3500 INSTALADO EM ÁREA SEGURA PARA SENSOR EM ÁREA DE PERIGO

Condições especiais para uma utilização segura:

1. O transmissor tem de ser instalado externamente de área de perigo, num invólucro que tenha no mínimo um grau de protecção de IP 20 em conformidade com a Publicação 529 de IEC.
2. A instalação do transmissor deve ser efectuada de tal forma que a separação entre as partes expostas dos circuitos intrinsecamente seguros e as partes metálicas da caixa seja no mínimo de 3 mm e a separação entre as partes expostas dos circuitos intrinsecamente seguros e as partes expostas dos circuitos não intrinsecamente seguros seja no mínimo de 6 mm.
3. Par o tipo 3500\*\*\*\*A1B\*\*\*\* os terminais para ligação dos circuitos externos intrinsecamente seguros devem estar dispostos de tal forma que a distância entre estes terminais e os terminais dos condutores não isolados dos circuitos não intrinsecamente seguros seja no mínimo de 50 mm ou sejam separados por uma barreira em conformidade com a norma EN 50020 cláusula 6.4.1.

Parâmetros específicos das saídas IS do 3500 ao processador de núcleo	
U <sub>o</sub>	17,22 V <sub>cc</sub>
I <sub>o</sub>	484 mA
P <sub>o</sub>	2,05W
C <sub>o</sub>	IIC 0,333 μF
	IIB 2,04 μF
L <sub>o</sub>	IIC 15,7 μH
	IIB 607 μH
L <sub>o</sub> /R <sub>o</sub>	IIC 17,06 μH/Ohm
	IIB 68,2 μH/Ohm

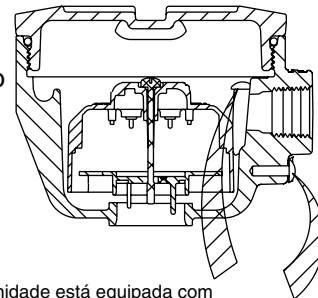
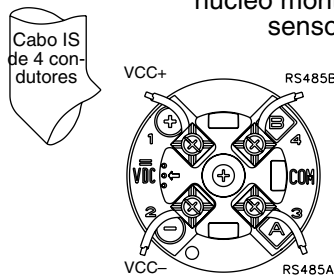


Área de perigo EEx ib IIB / IIC

Consulte a etiqueta do sensor para a classificação completa das áreas de perigo.

Parâmetros do processador de núcleo de 4 condutores IS e não inflamável	
U <sub>i</sub>	17,3 V <sub>cc</sub>
I <sub>i</sub>	484 mA
P <sub>i</sub>	2,1W
C <sub>i</sub>	2200pF
L <sub>i</sub>	30μH

Máximo o comprimento do cabo é determinado pelos parâmetros específicos e pela indutância máxima do cabo.



Esta unidade está equipada com terminais interno e externo para ligação de continuidade de massa suplementar, para utilização em locais onde são aplicáveis códigos locais ou são necessárias autorizações das autoridades, ou seja requerida tal ligação.

Notas sobre a instalação:

Limites dos parâmetros de aparelhos associados	
V <sub>oc</sub>	<= V <sub>max</sub>
I <sub>sc</sub>	<= I <sub>max</sub>
(V <sub>oc</sub> x I <sub>sc</sub> ) / 4	<= P <sub>max</sub>
*C <sub>o</sub>	>= C <sub>cable</sub> + C <sub>i1</sub> + C <sub>i2</sub> + ... + C <sub>in</sub>
*L <sub>o</sub>	>= L <sub>cable</sub> + L <sub>i1</sub> + L <sub>i2</sub> + ... + L <sub>in</sub>

\* O total C<sub>i</sub> é igual à soma de todos os C<sub>i</sub> de todos os equipamentos da rede. O cabo C representa a capacidade total de todos os cabos da rede.

\* O total L<sub>i</sub> é igual à soma de todos os L<sub>i</sub> de todos os equipamentos da rede. O cabo L representa a indutância total de todos os cabos da rede.

Se os parâmetros eléctricos do cabo não são conhecidos, podem ser utilizados os seguintes valores:

Capacidade do cabo = 197 pF/m  
Indutância do cabo = 0,66 μH/m

Este equipamento não deve ser ligado a outros aparelhos associados que utilizam ou geram mais de 250 Vrms com respeito a ligação à massa.

Ligação do sistema do medidor massico Micro Motion para um funcionamento intrinsecamente seguro.

Sistema electrónico: 3500

EB-20000251 Rev. C

# Modelo 3500 para sensor D600 com processador de núcleo

## MODELO 3500 INSTALADO EM ÁREA SEGURA PARA SENSOR EM ÁREA DE PERIGO

Condições especiais para uma utilização segura:

- O transmissor tem de ser instalado externamente de área de perigo, num invólucro que tenha no mínimo um grau de protecção de IP 20 em conformidade com a Publicação 529 de IEC.
- A instalação do transmissor deve ser efectuada de tal forma que a separação entre as partes expostas dos circuitos intrinsecamente seguros e as partes metálicas da caixa seja no mínimo de 3 mm e a separação entre as partes expostas dos circuitos intrinsecamente seguros e as partes expostas dos circuitos não intrinsecamente seguros seja no mínimo de 6 mm.
- Par o tipo 3500\*\*\*\*A1B\*\*\*\* os terminais para ligação dos circuitos externos intrinsecamente seguros devem estar dispostos de tal forma que a distância entre estes terminais e os terminais dos condutores não isolados dos circuitos não intrinsecamente seguros seja no mínimo de 50 mm ou sejam separados por uma barreira em conformidade com a norma EN 50020 cláusula 6.4.1.

Parâmetros específicos das saídas IS do 3500 ao processador de núcleo	
U <sub>o</sub>	17,22 V <sub>cc</sub>
I <sub>o</sub>	484 mA
P <sub>o</sub>	2,05W
C <sub>o</sub>	IIC 0,333 μF
	IIB 2,04 μF
L <sub>o</sub>	IIC 15,7 μH
	IIB 607 μH
L <sub>o</sub> /R <sub>o</sub>	IIC 17,06 μH/Ωhm
	IIB 68,2 μH/Ωhm

Área de perigo  
EEx de [ib] IIB

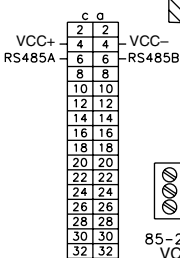
Consulte a etiqueta do sensor para a classificação completa das áreas de perigo.

Parâmetros do processador de núcleo de 4 condutores IS e não inflamável	
U <sub>i</sub>	17,3 V <sub>cc</sub>
I <sub>i</sub>	484 mA
P <sub>i</sub>	2,1W
C <sub>i</sub>	2200pF
L <sub>i</sub>	30μH

Método de instalação	Acessório requerido	Por EN60079-14
Conduta	Vedante de conduta EEx d IIB	
Cabo	Bucim de cabo EEx d IIB	
Conduta ou Cabo de segurança aumentada	EEx e	

Para ligação de amplificador auxiliar montado remotamente consultar o gráfico EB-1005122.

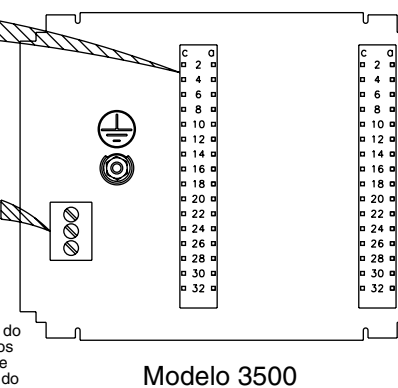
Conector intrinsecamente seguro do Modelo 3500



Cabo IS de 4 condutores

O comprimento máximo do cabo é determinado pelos parâmetros específicos e pela indutância máxima do cabo.

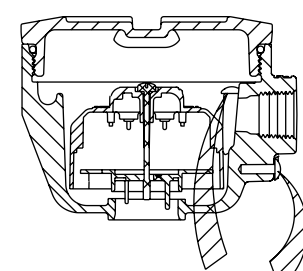
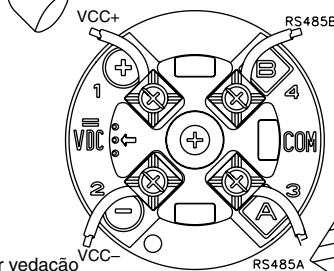
Área segura [EEx ib] IIB ou [EEx ib] IIC



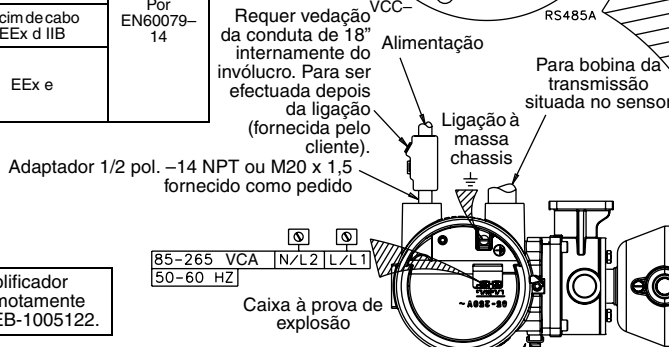
Modelo 3500

O comprimento máximo do cabo é determinado pelos parâmetros específicos e pela indutância máxima do cabo.

Processador de núcleo montado no amplificador auxiliar do sensor



Esta unidade está equipada com terminais interno e externo para ligação de continuidade de massa suplementar, para utilização em locais onde são aplicáveis códigos locais ou são necessárias autorizações das autoridades, ou seja requerida tal ligação.



Para obter igualização de potência o terminal de massa tem de ser ligado ao terminal de massa apropriado internamente da área de perigo, utilizando uma linha de igualização de potência.

Notas sobre a instalação:

Limites dos parâmetros de aparelhos associados	
V <sub>oc</sub>	<= V <sub>max</sub>
I <sub>sc</sub>	<= I <sub>max</sub>
$(V_{oc} \times I_{sc}) / 4 <= P_{max}$	
C <sub>o</sub>	>= C <sub>cable</sub> + C <sub>i1</sub> + C <sub>i2</sub> + ... + C <sub>in</sub>
L <sub>o</sub>	>= L <sub>cable</sub> + L <sub>i1</sub> + L <sub>i2</sub> + ... + L <sub>in</sub>

\* O total C<sub>i</sub> é igual à soma de todos os C<sub>i</sub> de todos os equipamentos da rede. O cabo C representa a capacidade total de todos os cabos da rede.

\* O total L<sub>i</sub> é igual à soma de todos os L<sub>i</sub> de todos os equipamentos da rede. O cabo L representa a indutância total de todos os cabos da rede.

\* Se os parâmetros eléctricos do cabo não são conhecidos, podem ser utilizados os seguintes valores: Capacidade do cabo = 197 pF/m Indutância do cabo = 0,66 μH/m

\* Este equipamento não deve ser ligado a outros aparelhos associados que utilizam ou geram mais de 250 Vrms com respeito a ligação à massa.

Ligação do sistema do medidor mássico Micro Motion para um funcionamento intrinsecamente seguro.

Sistema electrónico: 3500  
Sensor: D600

EB-20000248 Rev. C

# Modelo 3500 para sensores CMF, D (excepto D600), DL, F (excepto F300 e F300A), H (excepto H300) e T com caixa de derivação

## MODELO 3500 INSTALADO EM ÁREA SEGURA PARA SENSOR EM ÁREA DE PERIGO

Condições especiais para uma utilização segura:

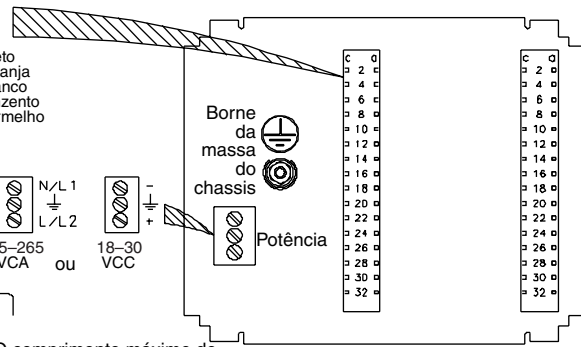
1. O transmissor tem de ser instalado externamente da área de perigo, numa caixa que tenha no mínimo um grau de protecção IP 20, de acordo com Publicação IEC 529.

2. A instalação do transmissor deve ser executada de tal modo que a distância entre os componentes sem isolamento dos circuitos intrinsecamente seguros e os componentes da caixa metálica seja no mínimo de 3 mm, e entre os componentes sem isolamento dos circuitos intrinsecamente seguros e os componentes sem isolamento dos circuitos não intrinsecamente seguros seja no mínimo de 6 mm.

3. Para o tipo 3500\*\*\*\*A1B\*\*\*\*, os terminais para ligação dos circuitos externos intrinsecamente seguros deve ser dispostos de tal forma que a distância entre estes terminais e os terminais de condutores não isolados dos circuitos não intrinsecamente seguros seja no mínimo de 50 mm, ou sejam separados por uma barreira, para estar em conformidade com a cláusula 6.4.1 da norma EN 50020.

Área segura  
[EEx ib] IIB  
ou  
[EEx ib] IIC

Conector intrinsecamente seguro do Modelo 3500



Nota: Prepare o cabo conforme as instruções fornecidas com o cabo.



O comprimento máximo do cabo é determinado pelos parâmetros específicos e pela indutância máxima do cabo.

MODELO 3500

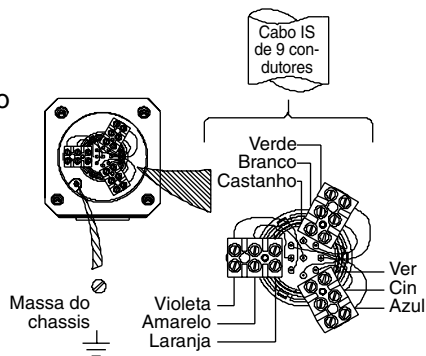
Consulte a etiqueta do sensor para a classificação completa das áreas de perigo.

Área de perigo EEx ib IIB / IIC

Área de perigo EEx ib IIB / IIC

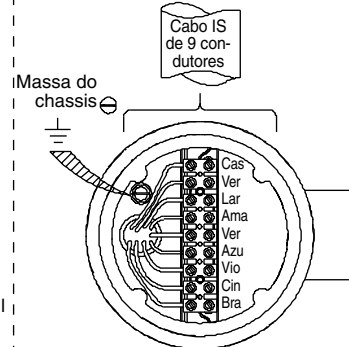
Consulte a etiqueta do sensor para a classificação completa das áreas de perigo.

Caixa de derivação do sensor



MODELOS		
CMF	F (excepto F300 e F300A)	H (excepto H300)

Fornecido com intrinsecamente seguro



Caixa de derivação do sensor

MODELOS
D, DL (excepto D600)

Fornecido com intrinsecamente seguro

**PRECAUÇÃO:**  
Para manter intrinsecamente segura, a cablagem intrinsecamente segura tem de estar separada de todas as outras cablagens, e o transmissor e o sensor tem de ter ligação adequada à massa.

Ligação do sistema do medidor mássico Micro Motion para um funcionamento intrinsecamente seguro.

Sist. Electr.: 3500

EB-20001042 Rev. E

# Modelo 3500 para sensor CMF400 com amplificador auxiliar com caixa de derivação

MODELO 3500 INSTALADO EM ÁREA SEGURA PARA AMPLIFICADOR AUXILIAR EM ÁREA DE PERIGO

Condições especiais para uma utilização segura:

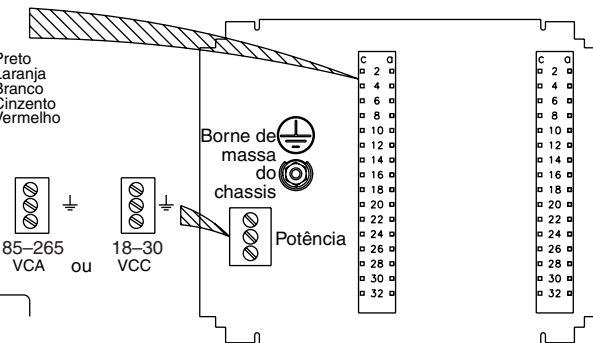
1. O transmissor tem de ser instalado externamente de área de perigo, num invólucro que cumpra no mínimo com o requisito de segurança IP20, em conformidade com a norma 529 IEC.
2. A instalação do transmissor deve ser efectuada de tal forma que a separação entre as partes expostas dos circuitos intrinsecamente seguros e as partes metálicas da caixa seja de no mínimo 3 mm e a separação entre as partes expostas dos circuitos intrinsecamente seguros e as partes expostas dos circuitos não intrinsecamente seguros seja de no mínimo 6 mm.
3. Para o tipo 3500\*\*\*\*A1B\*\*\*\*, os terminais para ligação dos circuitos intrinsecamente seguros externos devem estar dispostos de tal forma que a distância entre estes terminais e os terminais dos condutores não isolados dos circuitos não intrinsecamente seguros sejam no mínimo de 50 mm ou sejam separados por uma barreira, em conformidade com a norma EN 50020 cláusula 6.4.1.

Área segura  
[EEx ib] IIB  
ou  
[EEx ib] IIC

Conector intrinsecamente seguro do Modelo 3500



Nota: Prepare o cabo conforme as instruções fornecidas com o cabo.



O comprimento máximo do cabo é determinado pelos parâmetros específicos e pela indutância máxima do cabo.

MODELO 3500

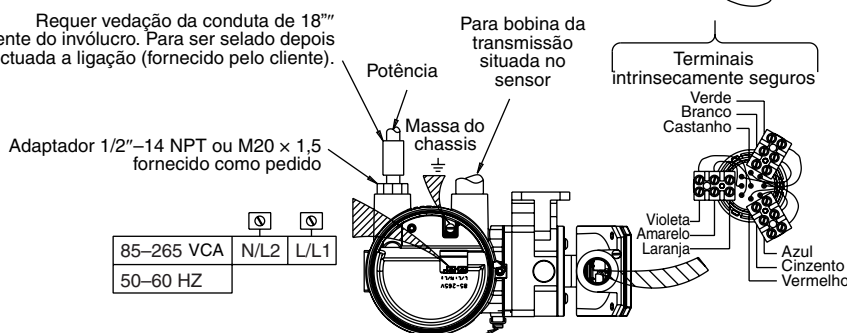
Área de perigo  
EEx de [ib] IIB

Método de instalação	Acessórios requeridos	Pela EN 60079-14
Conduta	Vedante de conduta EEx d IIB	
Cabo	Bucim de cabo EEx d IIB	
Conduta ou cabo de segurança aumentada	EEx e	

Comprimento máximo do cabo: 300 m  
Cabo IS de 9 condutores

**PRECAUÇÃO:**  
Para manter intrinsecamente segura, a cablagem intrinsecamente segura tem de ser instalada em conformidade com a norma EN 60079-14. O transmissor e o sensor têm de ter ligação à massa adequada.

Requer vedação da conduta de 18" internamente do invólucro. Para ser selado depois de efectuada a ligação (fornecido pelo cliente).



Ligação do sistema do contador mássico Micro Motion para um funcionamento intrinsecamente seguro

MODELO CMF400

Para obter igualização de potência o terminal de massa tem de ser ligado ao terminal de massa apropriado internamente da área de perigo, utilizando uma linha de igualização de potência.

Para ligação de Amplificador Auxiliar montado remotamente consulte o gráfico EB-3005831

Sistema electrónico: 3500  
Sensor: CMF400

EB-20000276 Rev. B

# Modelo 3500 para o sensor D600 com caixa de derivação

MODELO 3500 INSTALADO EM ÁREA SEGURA PARA SENSOR EM ÁREA DE PERIGO

Condições especiais para uma utilização segura:

1. O transmissor tem de ser instalado externamente da área de perigo, numa caixa que tenha no mínimo um grau de protecção IP 20, de acordo com a Publicação IEC 529.
2. A instalação do transmissor tem de ser executada de tal modo que a distância entre os componentes sem isolamento dos circuitos intrinsecamente seguros e os componentes da caixa metálica seja no mínimo de 3 mm, e entre os componentes sem isolamento dos circuitos intrinsecamente seguros e os componentes sem isolamento dos circuitos não intrinsecamente seguros seja no mínimo de 6 mm.
3. Para o tipo 3500\*\*\*\*A1B\*\*\*\*, os terminais para a ligação dos circuitos externos intrinsecamente seguros tem ser dispostos de tal forma que a distância entres estes terminais e os terminais de condutores não isolados dos circuitos não intrinsecamente seguros seja no mínimo de 50 mm, ou sejam separados por uma barreira, para estar em conformidade com a cláusula 6.4.1. da norma EN 50020.

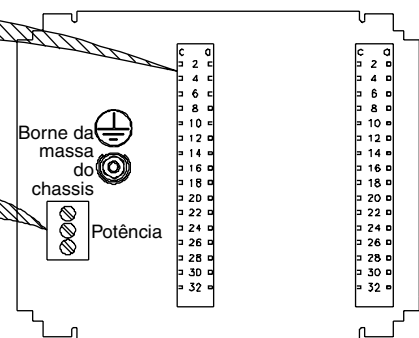
Conector intrinsecamente seguro do Modelo 3500



Nota: Prepare o cabo conforme as instruções fornecidas com o cabo.

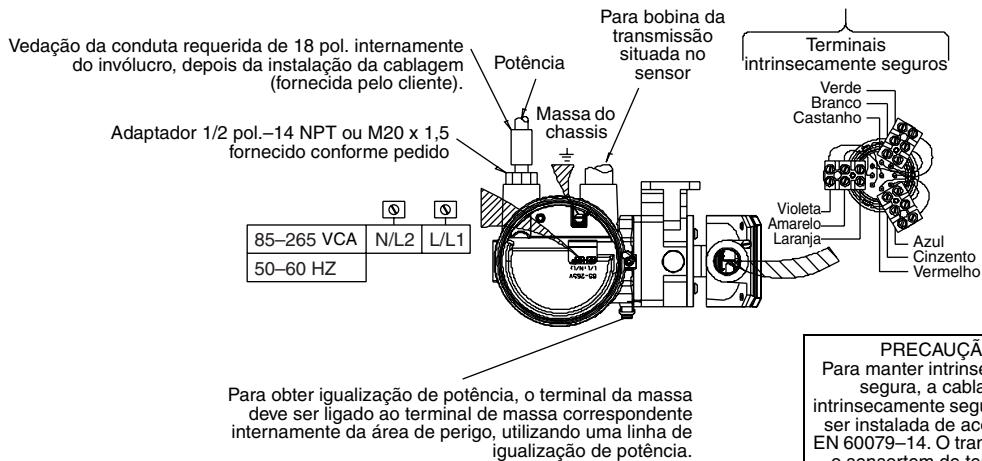
O comprimento máximo do cabo é determinado pelos parâmetros específicos e pela indutância máxima do cabo.

Área segura  
[EEx ib] IIB  
ou  
[EEx ib] IIC



Área de perigo  
EEx de [ib] IIB

Método de instalação	Acessório requerido	Por EN60079-14
Conduta	Vedação de conduta EEx d IIB	
Cabo	Bucim do cabo EEx d IIB	
Conduta ou Cabo de Segurança aumentada	EEx e	



**PRECAUÇÃO:**  
Para manter intrinsecamente segura, a cablagem intrinsecamente segura tem de ser instalada de acordo com EN 60079-14. O transmissor e o sensor tem de ter ligação adequada à massa.

Para ligação de Amplificador Auxiliar montado remotamente, consulte o gráfico EB-3007062.

Ligação do sistema do medidor mássico Micro Motion para um funcionamento intrinsecamente seguro.

Sist. Electr.: 3500  
Sensor: D600

EB-20000277 Rev. B

# Modelo 3500 para sensores DT com caixa de derivação

MODELO 3500 INSTALADO EM ÁREA SEGURA PARA SENSOR EM ÁREA DE PERIGO

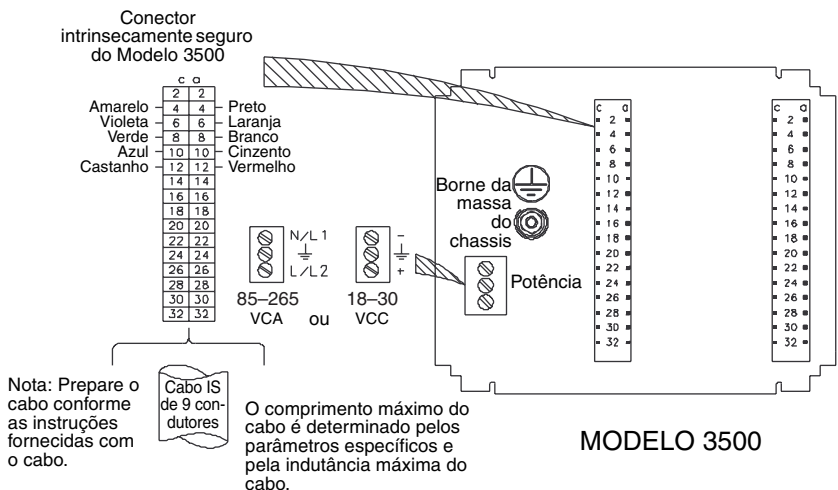
Condições especiais para uma utilização segura:

1. O transmissor tem de ser instalado externamente da área de perigo, numa caixa que tenha no mínimo um grau de protecção IP 20, de acordo com a Publicação IEC 529.

2. A instalação do transmissor tem de ser executada de tal modo que a distância entre os componentes sem isolamento dos circuitos intrinsecamente seguros e os componentes da caixa metálica seja no mínimo de 3 mm, e entre os componentes sem isolamento dos circuitos intrinsecamente seguros e os componentes sem isolamento dos circuitos não intrinsecamente seguros seja no mínimo de 6 mm.

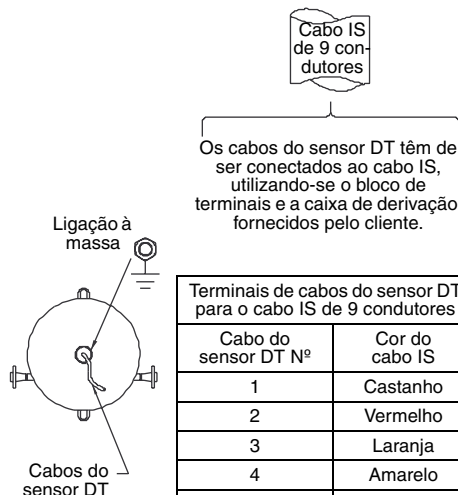
3. Para o tipo 3500\*\*\*\*A1B\*\*\*\*, os terminais para ligação dos circuitos externos intrinsecamente seguros tem de ser dispostos de tal forma que a distância entre estes terminais e os terminais de condutores não isolados dos circuitos não intrinsecamente seguros seja no mínimo de 50 mm, ou sejam separados por uma barreira, para estar em conformidade com a cláusula 6.4.1. da norma EN 50020.

Área segura  
[EEEx ib] IIB  
ou  
[EEEx ib] IIC



MODELO 3500

Área de perigo  
EEx ib IIB



Terminais de cabos do sensor DT para o cabo IS de 9 condutores	
Cabo do sensor DT Nº	Cor do cabo IS
1	Castanho
2	Vermelho
3	Laranja
4	Amarelo
5	Verde
6	Azul
7	Violeta
8	Cinzento
9	Branco

**PRECAUÇÃO:**  
Para manter intrinsecamente segura, a cablagem intrinsecamente segura tem de estar separada de todas as outras cablagens, e o transmissor e o sensor tem de ter ligação adequada à massa

Ligação do sistema do medidor mássico Micro Motion para um funcionamento intrinsecamente seguro.

Sist. Electr.: 3500  
Sensor: DT

MODELOS  
DT65, DT100, DT150  
Fornecido como intrinsecamente seguro

EB-20000280 Rev. A

# Modelo 3500 ao processador de núcleo remoto para sensores CMF, D (excepto D600), DL, F, H e T com caixa de derivação

## MODELO 3500 INSTALADO EM ÁREA SEGURA PARA SENSOR EM ÁREA DE PERIGO

Condições especiais para uma utilização segura:

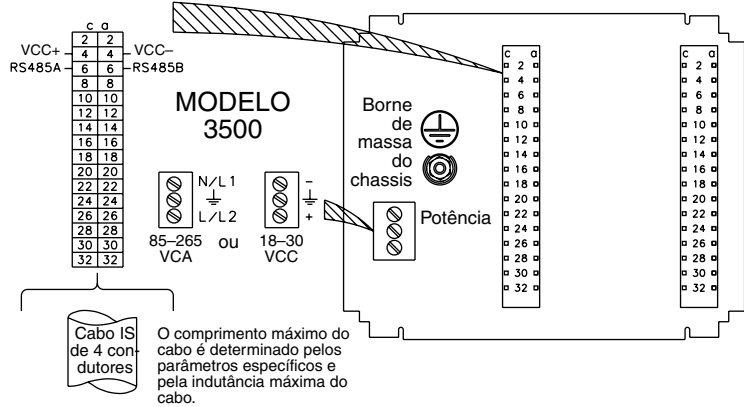
- O transmissor tem de ser instalado externamente de área de perigo, num invólucro que tenha no mínimo um grau de protecção de IP 20 em conformidade com a Publicação 529 de IEC.
- A instalação do transmissor deve ser efectuada de tal forma que a separação entre as partes expostas dos circuitos intrinsecamente seguros e as partes metálicas da caixa seja no mínimo de 3 mm e a separação entre as partes expostas dos circuitos intrinsecamente seguros e as partes expostas dos circuitos não intrinsecamente seguros seja no mínimo de 6 mm.
- Par o tipo 3500\*\*\*\*A1B\*\*\*\* os terminais para ligação dos circuitos externos intrinsecamente seguros devem estar dispostos de tal forma que a distância entre estes terminais e os terminais dos condutores não isolados dos circuitos não intrinsecamente seguros seja no mínimo de 50 mm ou sejam separados por uma barreira em conformidade com a norma EN 50020 cláusula 6.4.1.

U <sub>o</sub>	17,22 Vcc	
I <sub>o</sub>	484 mA	
P <sub>o</sub>	2,05W	
C <sub>o</sub>	IIC	0,333 μF
	IIB	2,04 μF
L <sub>o</sub>	IIC	151,7 μH
	IIB	607 μH
L/R	IIC	17,06 μH/Ohm
	IIB	68,2 μH/Ohm

Notas sobre a instalação:

V <sub>oc</sub> <= V <sub>max</sub>
I <sub>sc</sub> <= I <sub>max</sub>
(V <sub>oc</sub> x I <sub>sc</sub> ) / 4 <= P <sub>max</sub>
*C <sub>o</sub> > C <sub>cable</sub> + C <sub>i1</sub> + C <sub>i2</sub> + ... + C <sub>in</sub>
*L <sub>o</sub> > L <sub>cable</sub> + L <sub>i1</sub> + L <sub>i2</sub> + ... + L <sub>in</sub>

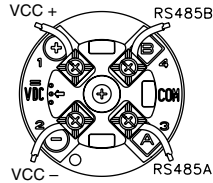
Conector intrinsecamente seguro do Modelo 3500



O comprimento máximo do cabo é determinado pelos parâmetros específicos e pela indutância máxima do cabo.

- \* O total C<sub>i</sub> é igual à soma de todos os C<sub>i</sub> de todos os equipamentos da rede. O cabo C representa a capacidade total de todos os cabos da rede.
- \* O total L<sub>i</sub> é igual à soma de todos os L<sub>i</sub> de todos os equipamentos da rede. O cabo L representa a indutância total de todos os cabos da rede.
- \* Se os parâmetros eléctricos do cabo não são conhecidos, podem ser utilizados os seguintes valores: Capacidade do cabo = 197 pF/m Indutância do cabo = 0,66 μH/m
- \* Este equipamento não deve ser ligado a outros aparelhos associados que utilizam ou geram mais de 250 Vrms com respeito a ligação à massa.

O comprimento máximo do cabo é determinado pelos parâmetros específicos e pela indutância máxima do cabo.



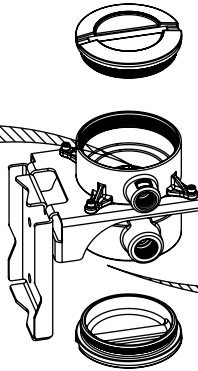
U <sub>i</sub>	17,3 Vcc
I <sub>i</sub>	484 mA
P <sub>i</sub>	2,1W
C <sub>i</sub>	2200pF
L <sub>i</sub>	30μH

Consulte a etiqueta do sensor para a classificação das áreas de perigo.

Consulte a etiqueta do processador de núcleo remoto para a classificação completa das áreas de perigo

Área de perigo EEx ib IIB / IIC

Cabo IS de 4 condutores



Processador de núcleo remoto

Castanho  
Violeta  
Amarelo

Parafuso de massa Preto  
Vermelho  
Verde  
Branco

Azul  
Cinzento  
Laranja

Cabo IS de 9 condutores  
Comprimento máximo do cabo: 20 m

Área de perigo EEx ib IIB / IIC

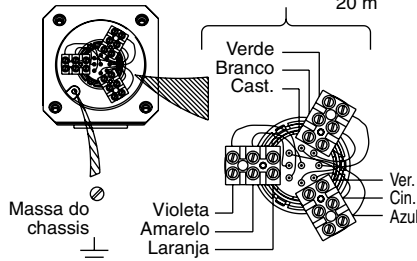
Comprimento máximo do cabo: 20 m

Cabo IS de 9 condutores

**PRECAUÇÃO:** Para manter intrinsecamente segura, a cablagem intrinsecamente segura tem de estar separada de todas as outras cablagens, e o transmissor e o sensor tem de ter ligação à massa adequada.

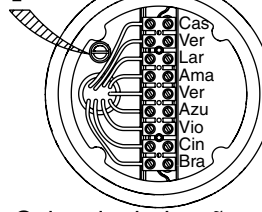
Consulte a etiqueta do sensor para a classificação completa das áreas de perigo

Caixa de derivação do sensor



Área de perigo EEx ib IIB / IIC

Massa do chassis



Caixa de derivação do sensor

Ligação do sistema do medidor mássico Micro Motion para um funcionamento intrinsecamente seguro.

Modelo			
CMF	T	F	H

Fornecido como intrinsecamente seguro

Modelo
D, DL (EXCEPTO D600)

Fornecido como intrinsecamente seguro

Sistema electrónico: 3500

EB-20001041 Rev. E

# Modelo 3500 ao processador de núcleo remoto para sensor D600 com caixa de derivação

## MODELO 3500 EM ÁREA SEGURA PARA SENSOR INSTALADO EM ÁREA DE PERIGO

Condições especiais para uma utilização segura:

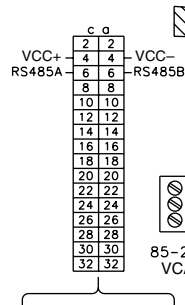
- O transmissor tem de ser instalado externamente de área de perigo, num invólucro que tenha no mínimo um grau de protecção de IP 20 em conformidade com a Publicação 529 de IEC.
- A instalação do transmissor deve ser efectuada de tal forma que a separação entre as partes expostas dos circuitos intrinsecamente seguros e as partes metálicas da caixa seja no mínimo de 3 mm e a separação entre as partes expostas dos circuitos intrinsecamente seguros e as partes expostas dos circuitos não intrinsecamente seguros seja no mínimo de 6 mm.
- Par o tipo 3500\*\*\*\*A1B\*\*\*\* os terminais para ligação dos circuitos externos intrinsecamente seguros devem estar dispostos de tal forma que a distância entre estes terminais e os terminais dos condutores não isolados dos circuitos não intrinsecamente seguros seja no mínimo de 50 mm ou sejam separados por uma barreira em conformidade com a norma EN 50020 cláusula 6.4.1.

U <sub>o</sub>	17,22 Vcc	
I <sub>o</sub>	484 mA	
P <sub>o</sub>	2,05W	
C <sub>o</sub>	IIC	0,333 μF
	IIB	2,04 μF
L <sub>o</sub>	IIC	151,7 μH
	IIB	607 μH
L/R	IIC	17,06 μH/Ohm
	IIB	68,2 μH/Ohm

Notas sobre a instalação:

V <sub>oc</sub> <= V <sub>max</sub>
I <sub>sc</sub> <= I <sub>max</sub>
(V <sub>oc</sub> x I <sub>sc</sub> ) / 4 <= P <sub>max</sub>
*C <sub>o</sub> >= C <sub>cable</sub> + C <sub>i1</sub> + C <sub>i2</sub> + ... + C <sub>in</sub>
*L <sub>o</sub> >= L <sub>cable</sub> + L <sub>i1</sub> + L <sub>i2</sub> + ... + L <sub>in</sub>

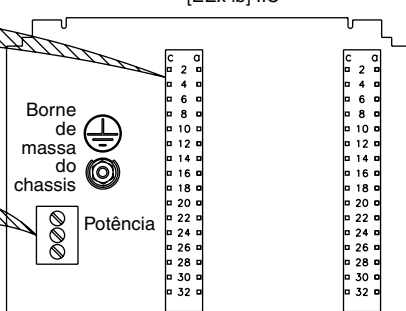
Conector intrinsecamente seguro do Modelo 3500



Cabo IS de 4 condutores

Máximo o comprimento do cabo é determinado pelos parâmetros específicos e pela indutância máxima do cabo.

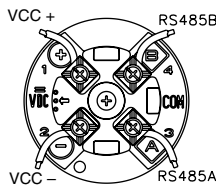
Área segura [EEx ib] IIB ou [EEx ib] IIC



- \* O total C<sub>i</sub> é igual à soma de todos os C<sub>i</sub> de todos os equipamentos da rede. O cabo C representa a capacidade total de todos os cabos da rede.
- \* O total L<sub>i</sub> é igual à soma de todos os L<sub>i</sub> de todos os equipamentos da rede. O cabo L representa a indutância total de todos os cabos da rede.
- \* Se os parâmetros eléctricos do cabo não são conhecidos, podem ser utilizados os seguintes valores: Capacidade do cabo = 197 pF/m Indutância do cabo = 0,66 μH/m
- \* Este equipamento não deve ser ligado a outros aparelhos associados que utilizam ou geram mais de 250 Vrms com respeito a ligação à massa.

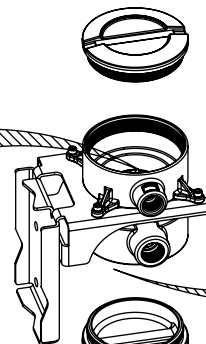
O comprimento máximo do cabo é determinado pelos parâmetros específicos e pela indutância máxima do cabo.

Cabo IS de 4 condutores

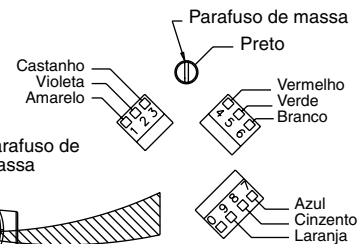


Consulte a etiqueta do processador de núcleo remoto para a classificação completa das áreas de perigo.

Área de perigo EEx ib IIB / IIC



Processador de núcleo remoto



U <sub>i</sub>	17,3 Vcc
I <sub>i</sub>	484 mA
P <sub>i</sub>	2,1W
C <sub>i</sub>	2200pF
L <sub>i</sub>	30μH

Área de perigo EEx de [ib] IIB

Consulte a etiqueta do sensor para a classificação das áreas de perigo.

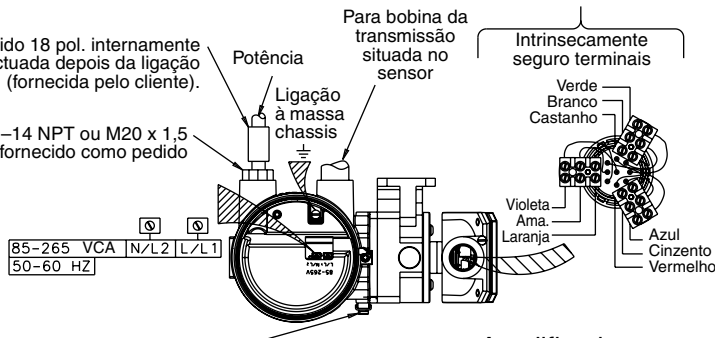
Método de instalação	Acessório requerido	Por EN60079-14
Conduta	Vedante de conduta EEx d IIB	
Cabo	Bucim de cabo EEx d IIB	
Conduta ou Cabo de segurança aumentada	EEx e	

Cabo IS de 9 condutores

Para ligação de Amplificador Auxiliar montado remotamente, consulte o gráfico EB-3007062.

Vedante da conduta requerido 18 pol. internamente do invólucro. Para ser efectuada depois da ligação (fornecida pelo cliente).

Adaptador 1/2 pol. -14 NPT ou M20 x 1,5 fornecido como pedido



Amplificador auxiliar do sensor

Para obter igualização de potência, o terminal da massa deve ser ligado ao terminal de massa correspondente internamente da área de perigo, utilizando uma linha de igualização de potência.

**PRECAUÇÃO:** Para manter intrinsecamente segura, a cablagem intrinsecamente segura tem de ser instalada em conformidade com a norma EN 60079-14. O transmissor e o sensor têm de ter ligação à massa adequada.

Ligação do sistema do medidor massico Micro Motion para um funcionamento intrinsecamente seguro.

Sistema electrónico: 3500 Sensor: D600

EB-20000233 Rev. C



# Modelo 3500 ao processador de núcleo remoto para sensor DT com caixa de derivação

## MODELO 3500 INSTALADO EM ÁREA SEGURA PARA SENSOR EM ÁREA DE PERIGO

Condições especiais para uma utilização segura:

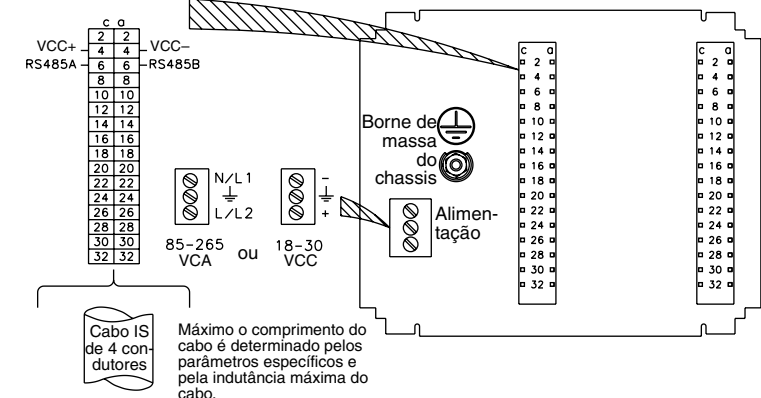
- O transmissor tem de ser instalado externamente de área de perigo, num invólucro que tenha no mínimo um grau de protecção de IP 20 em conformidade com a Publicação 529 de IEC.
- A instalação do transmissor deve ser efectuada de tal forma que a separação entre as partes expostas dos circuitos intrinsecamente seguros e as partes metálicas da caixa seja no mínimo de 3 mm e a separação entre as partes expostas dos circuitos intrinsecamente seguros e as partes expostas dos circuitos não intrinsecamente seguros seja no mínimo de 6 mm.
- Par o tipo 3500\*\*\*\*A1B\*\*\*\* os terminais para ligação dos circuitos externos intrinsecamente seguros devem estar dispostos de tal forma que a distância entre estes terminais e os terminais dos condutores não isolados dos circuitos não intrinsecamente seguros seja no mínimo de 50 mm ou sejam separados por uma barreira em conformidade com a norma EN 50020 cláusula 6.4.1.

U <sub>o</sub>	17,22 V <sub>cc</sub>
I <sub>o</sub>	484 mA
P <sub>o</sub>	2,05W
C <sub>o</sub>	IIC 0,333 μF
	IIB 2,04 μF
L <sub>o</sub>	IIC 151,7 μH
	IIB 607 μH
L/R	IIC 17,06 μH/Ohm
	IIB 68,2 μH/Ohm

Notas sobre a instalação:

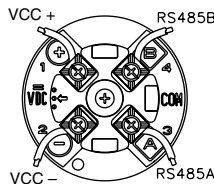
V <sub>oc</sub> < = V <sub>max</sub>
I <sub>sc</sub> < = I <sub>max</sub>
(V <sub>oc</sub> x I <sub>sc</sub> ) / 4 < = P <sub>max</sub>
*C <sub>o</sub> > = C <sub>cable</sub> + C <sub>i1</sub> + C <sub>i2</sub> + ... + C <sub>in</sub>
*L <sub>o</sub> > = L <sub>cable</sub> + L <sub>i1</sub> + L <sub>i2</sub> + ... + L <sub>in</sub>

Conector intrinsecamente seguro do Modelo 3500



- \* O total C<sub>i</sub> é igual à soma de todos os C<sub>i</sub> de todos os equipamentos da rede. O cabo C representa a capacidade total de todos os cabos da rede.
- \* O total L<sub>i</sub> é igual à soma de todos os L<sub>i</sub> de todos os equipamentos da rede. O cabo L representa a indutância total de todos os cabos da rede.
- \* Se os parâmetros eléctricos do cabo não são conhecidos, podem ser utilizados os seguintes valores: Capacidade do cabo = 197 pF/m Indutância do cabo = 0,66 μH/m
- \* Este equipamento não deve ser ligado a outros aparelhos associados que utilizam ou geram mais de 250 Vrms com respeito a ligação à massa

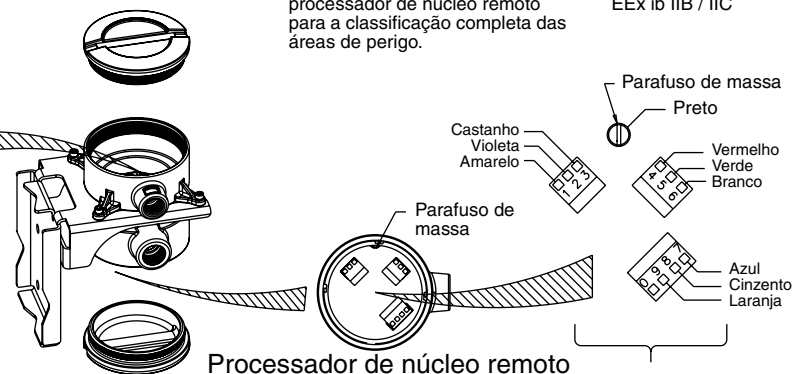
O comprimento máximo do cabo é determinado pelos parâmetros específicos e pela indutância máxima do cabo.



U <sub>i</sub>	17,3 V <sub>cc</sub>
I <sub>i</sub>	484 mA
P <sub>i</sub>	2,1W
C <sub>i</sub>	2200pF
L <sub>i</sub>	30μH

Consulte a etiqueta do processador de núcleo remoto para a classificação completa das áreas de perigo.

Área de perigo EEx ib IIB / IIC



Comprimento máximo do cabo: 20 m

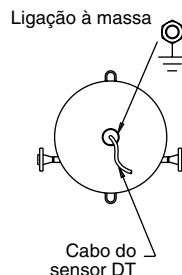
Cabo IS de 9 condutores

Área de perigo EEx ib IIB

Ligação das terminações do cabo do sensor DT ao cabo IS

Cabo do sensor DT N°	Cor do cabo IS
1	Castanho
2	Vermelho
3	Laranja
4	Amarelo
5	Verde
6	Azul
7	Violeta
8	Cinzentos
9	Branco

Modelos: DT65, DT100, DT150  
Fornecido como intrinsecamente seguro.



Os fios do sensor DT têm de ser ligados ao cabo IS por meio do bloco de terminais e da caixa de derivação fornecidos pelo cliente.

**PRECAUÇÃO:**  
Para manter intrinsecamente segura, a cablagem intrinsecamente segura tem de estar separada de todas as outras cablagens, e o transmissor e o sensor têm de ter ligação à massa adequada.

Ligação do sistema do medidor mássico Micro Motion para um funcionamento intrinsecamente seguro.

Sistema electrónico: 3500  
Sensor: DT

EB-20000242 Rev. C



# Transmissores Modelo 3350/3700

## Instruções e Planos de Instalação da ATEX

- Para instalar os seguintes transmissores Micro Motion:
  - Modelo 3350/3700 com ligação de 4 fios a um processador de núcleo
  - Modelo 3350/3700 com ligação de 9 fios a uma caixa de derivação
  - Modelo 3350/3700 com um processador de núcleo remoto e sensor remoto com uma caixa de derivação



Assunto: Equipamento tipo

Fabricado e enviado para inspeção

Endereço

Base standard

Código do tipo de protecção

**Transmissor tipo 3\*\*0\*\*\*\*\*Z\*\*\*\***

**Micro Motion, Inc.**

**Boulder, Co. 80301, USA**

EN 50014:1997 +A1–A2

EN 50018:2000

EN 50019:2000

EN 50020:2002

**EEx de [ib] IIB/IIC T4**

Requisitos gerais

Invólucro à prova de  
chamas 'd'

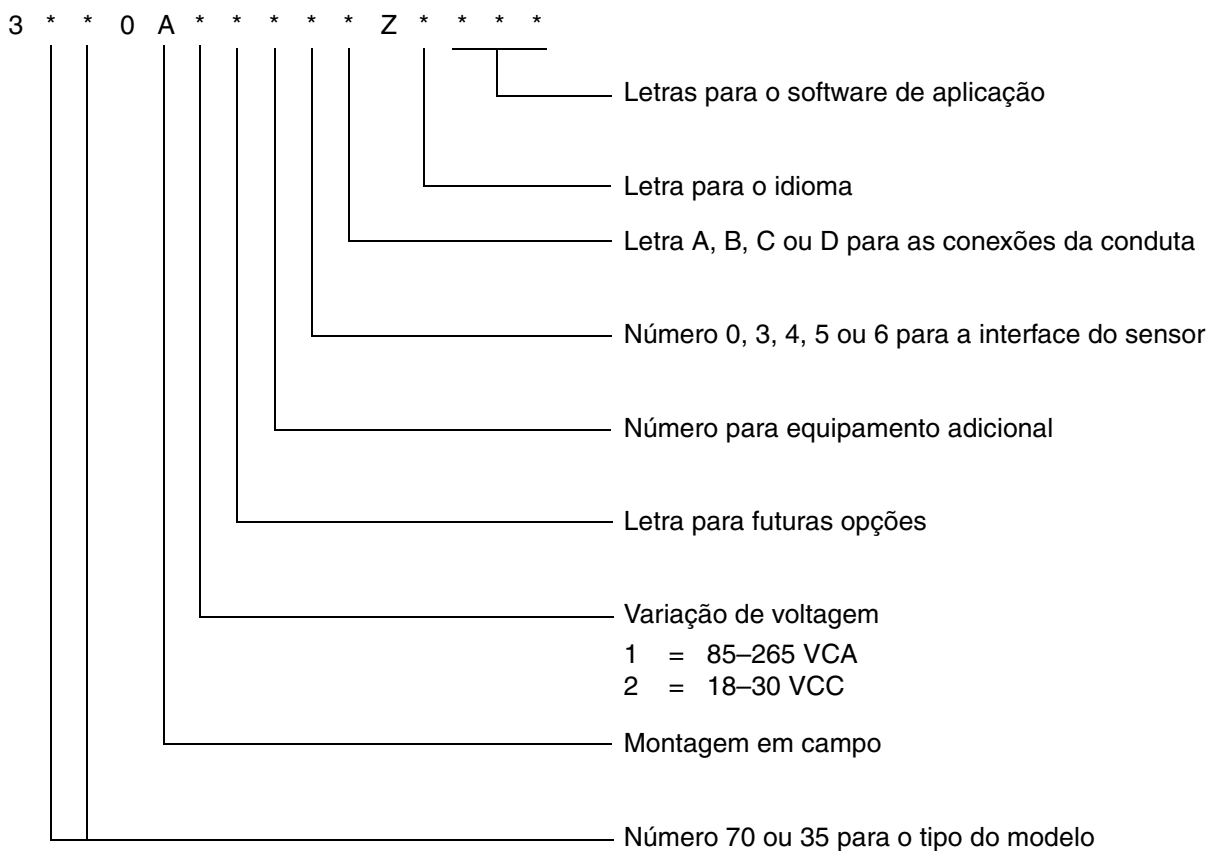
Segurança aumentada 'e'

Intrinsecamente seguro 'i'

## 1) Equipamento e tipo

Transmissor tipo 3\*\*0\*\*\*\*\*Z\*\*\*\*

As opções indicadas por \* são as seguintes:



## 2) Descrição

O transmissor é utilizado, em combinação com um sensor, para medições do caudal mássico como também para controlo e para entrada de parâmetros.

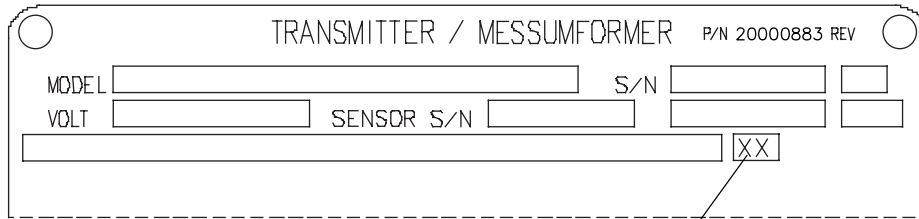
Os componentes eléctricos dos transmissores são montados num caixa de metal leve a qual está dividida em três compartimentos.

No compartimento com tipo de protecção “à prova de chamas” encontram-se as ligações para o Quadro de alimentação, Quadro APPS, Quadro de Barreira PPI, Quadro da Interface de sensor de 9 condutores ou o quadro da Interface de sensor de 4 condutores.

No compartimento de “Segurança aumentada” encontram-se os terminais dos circuitos intrinsecamente seguros e não intrinsecamente seguros firmemente fixados.

Na cobertura frontal da caixa encontram-se o teclado, o conjunto PPI IS e, atrás de uma janela, um visor firmemente fixado.

O transmissor 3\*\*0A\*\*\*\*\*Z\*\*\*\* é fornecido com diferentes quadros de interface para o sensor. O 3\*\*0A\*\*\*3\*Z\*\*\*\* é destinado para instalação com 9 condutores a um sensor com caixa de derivação. O 3\*\*0A\*\*\*4\*Z\*\*\*\* é equipado com DSP (processador de sinal digital) no quadro da interface do sensor para ser compatível com sensores T\*\*\*\*\*Z\*\*\*\*\* (DMT 01 ATEX E 083 X). O 3\*\*0A\*\*\*5\*Z\*\*\*\* é destinado para instalação com 4 condutores a um sensor com processador de núcleo integral (Modelo 700). O 3\*\*0A\*\*\*6\*Z\*\*\*\* é destinado para a conexão a um processador de núcleo montado remotamente (DMT 02 ATEX E 002).



O código de identificação de construção (C.I.C.) encontra-se localizado aproximadamente onde está mostrado.

A correcção n° 3 à Certificação ATEX DMT 02 ATEX E 252 X reflecte a utilização da tampa do visor e da protecção traseira de plástico PPI revistas. Os transmissores construídos com a tampa do visor e da protecção traseira de plástico PPI revistas serão identificados com um Código de identificação de construção (C.I.C.) de A1.

### 3) Parâmetros

#### 3.1) Circuito principal

Para o tipo 3\*\*0A1\*\*\*\*Z\*\*\*\* (terminais J18-10 e J18-9)

Voltagem		CA	85–265	V
Máx. voltagem	Um	CA	265	V

Para o tipo 3\*\*0A2\*\*\*\*Z\*\*\*\* (terminais J18-9 e J18-10)

Voltagem		CC	18–30	V
----------	--	----	-------	---

#### 3.2) Circuitos de dados não intrinsecamente seguros

Terminais J18-1 e J18-8 e J18-11 e J18-20

Voltagem	até	CC	29	V
----------	-----	----	----	---

#### 3.3) Circuitos do sensor intrinsecamente seguros para 3\*\*0A\*\*\*3\*Z\*\*\*\*

##### 3.3.1) Circuito de transmissão (terminais J19-11 e J19-12)

Tipo de protecção EEx ib IIC

Voltagem	Uo	CC	11,4	V
Corrente (pulsos)	Io		1,14	A
Limitado por um fusível com corrente nominal de			250	mA
Potência	Po		1,2	W
Máx. indutância externa	Lo		27,4	μH
Máx. capacidade externa	Co		1,7	μF
Máx. indutância/taxa de resistência	Lo/Ro		10,9	μH/Ω

Tipo de protecção EEx ib IIB				
Voltagem	Uo	CC	11,4	V
Corrente (pulsos)	Io		1,14	A
Limitado por um fusível com corrente nominal de			250	mA
Potência	Po		1,2	W
Máx. indutância externa	Lo		109	μH
Máx. capacidade externa	Co		11,7	μF
Máx. indutância/taxa de resistência	Lo/Ro		43,7	μH/Ω

A indutância externa máxima L (bobina do sensor) pode ser calculada pela seguinte equação:

$$L = 2 \times E \times (R_i + R_o / 1,5 \times U_o)^2$$

Onde serão inseridos E = 40 μJ para o grupo IIC e E = 160 μJ para o grupo IIB e Ro representa a resistência total (resistência da bobina + resistência em série).

### 3.3.2) Circuitos detectores (terminais J19-18/17 e J19-20/19)

Tipo de protecção EEx ib IIC				
Voltagem	Uo	CC	15,6	V
Corrente	Io		10	mA
Potência	Po		40	mW
Máx. indutância externa	Lo		355	mH
Máx. capacidade externa	Co		500	nF

Tipo de protecção EEx ib IIB				
Voltagem	Uo	CC	15,6	V
Corrente (pulsos)	Io		10	mA
Potência	Po		40	mW
Máx. indutância externa	Lo		1,4	H
Máx. capacidade externa	Co		3,03	μF

### 3.3.3) Circuito da temperatura (terminais J19-15/16/13)

Tipo de protecção EEx ib IIC				
Voltagem	Uo	CC	15,6	V
Corrente	Io		10	mA
Potência	Po		40	mW
Máx. indutância externa	Lo		355	mH
Máx. capacidade externa	Co		500	nF

Tipo de protecção EEx ib IIB				
Voltagem	Uo	CC	15,6	V
Corrente (pulsos)	Io		10	mA
Potência	Po		40	mW
Máx. indutância externa	Lo		1,4	H
Máx. capacidade externa	Co		3,03	μF

## 3.4) Circuito do sensor intrinsecamente seguro para 3\*\*0A\*\*\*4\*Z\*\*\*\*

## 3.4.1) Circuito da transmissão (terminais J19-11 e J19-12)

## Tipo de protecção EEx ib IIC

Voltagem	Uo	CC	11,4	V
Corrente (pulsos)	Io		1,14	A
Limitado por um fusível com corrente nominal de			250	mA
Potência	Po		1,2	W
Máx. indutância externa	Lo		27,4	μH
Máx. capacidade externa	Co		1,7	μF
Máx. indutância/taxa de resistência	Lo/Ro		10,9	μH/Ω

## Tipo de protecção EEx ib IIB

Voltagem	Uo	CC	11,4	V
Corrente (pulsos)	Io		1,14	A
Limitado por um fusível com corrente nominal de			250	mA
Potência	Po		1,2	W
Máx. indutância externa	Lo		109	μH
Máx. capacidade externa	Co		11,7	μF
Máx. indutância/taxa de resistência	Lo/Ro		43,7	μH/Ω

A indutância externa máxima L (bobina do sensor) pode ser calculada pela seguinte equação:

$$L = 2 \times E \times (R_i + R_o / 1,5 \times U_o)^2$$

Onde serão inseridos E = 40 μJ para o grupo IIC e E = 160 μJ para o grupo IIB e Ro representa a resistência total (resistência da bobina + resistência em série).

## 3.4.2) Circuitos detectores (terminais J19-18/17 e J19-20/19)

## Tipo de protecção EEx ib IIC

Voltagem	Uo	CC	21,13	V
Corrente	Io		8,45	mA
Potência	Po		45	mW
Máx. indutância externa	Lo		490	mH
Máx. capacidade externa	Co		180	μF

## Tipo de protecção EEx ib IIB

Voltagem	Uo	CC	21,13	V
Corrente (pulsos)	Io		8,45	mA
Potência	Po		45	mW
Máx. indutância externa	Lo		1,9	H
Máx. capacidade externa	Co		1,24	nF

3.4.3) Circuito da temperatura (terminais J19-15/16/13)

Tipo de protecção EEx ib IIC

Voltagem	Uo	CC	21,13	V
Corrente	Io		17	mA
Potência	Po		90	mW
Máx. indutância externa	Lo		122	mH
Máx. capacidade externa	Co		180	nF

Tipo de protecção EEx ib IIB

Voltagem	Uo	CC	21,13	V
Corrente (pulsos)	Io		17	mA
Potência	Po		90	mW
Máx. indutância externa	Lo		492	mH
Máx. capacidade externa	Co		1,24	μF

3.5) Quadro de 4 condutores para os tipos 3\*\*0A\*\*\*5\*Z\*\*\*\* e 3\*\*0A\*\*\*6\*Z\*\*\*\* (terminais J19-13/14 e J19-15/16)

Tipo de protecção EEx ib IIC

Voltagem	Uo	CC	17,22	V
Corrente (pulsos)	Io		484	mA
Potência	Po		2,05	W
Máx. indutância externa	Lo		151,7	μH
Máx. capacidade externa	Co		0,333	μF
Máx. indutância/taxa de resistência	Lo/Ro		17,06	μH/Ω

Tipo de protecção EEx ib IIB

Voltagem	Uo	CC	17,22	V
Corrente (pulsos)	Io		484	mA
Potência	Po		2,05	W
Máx. indutância externa	Lo		607	μH
Máx. capacidade externa	Co		2,04	μF
Máx. indutância/taxa de resistência	Lo/Ro		68,2	μH/Ω

3.6) Circuitos para o visor (terminais J19-1 e J19-4)

Voltagem	Uo	CC	13,4	V
----------	----	----	------	---

3.7) Variação da temperatura ambiente

3**0*****Z****	Ta	-20 °C até +60 °C -30 °C até +60 °C disponível com ordem especial e teste de fábrica
----------------	----	---



**4) Marcação**

**II 2 G**
 $-20\text{ °C} \leq T_a \leq +60\text{ °C}$  ou

 $-30\text{ °C} \leq T_a \leq +60\text{ °C}$  (disponível com ordem especial e teste de fábrica)

- tipo	- tipo de protecção
3**0*****Z****	EEx de [ib] IIB/IIC T4

**5) Condições especiais para uma utilização segura / Instruções de instalação**

- 5.1) A utilização do transmissor em uma temperatura ambiente inferior a  $-20\text{ °C}$  é apenas permitido se os cabos forem adequados para essa temperatura e os buçins do cabo são certificados para esse tipo de condição.
- 5.2) O teclado na tampa dianteira do invólucro foi testado de acordo com o baixo risco de perigo mecânico (4 Joule) de acordo com o quadro 4 de EN50014:1997 A1 + A2.

# Modelo 3700 para o sensor com processador de núcleo melhorado

3700 INSTALADO EM ÁREA DE PERIGO

(AVISO: A SUBSTITUIÇÃO DE COMPONENTES PODE REDUZIR A SUA PROPRIEDADE DE INTRINSECAMENTE SEGURO)

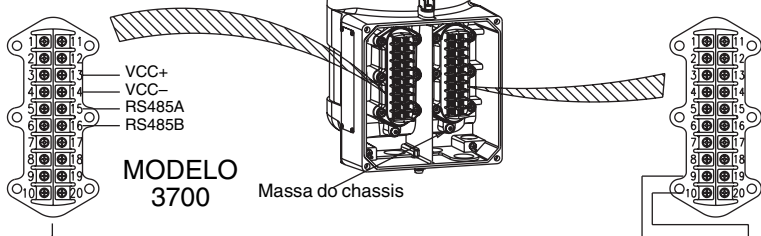
Área de perigo  
EEx de [ib] IIB / IIC

Condições para uma utilização segura:

1. A utilização do transmissor numa temperatura ambiente inferior a -20 °C é apenas permitido desde que os cabos são adequados para aquela temperatura e as fichas de cabo são certificadas para esta condição.
2. A utilização de um pano seco para limpar a tampa do visor pode causar descarga de electricidade estática, e resultar em explosão numa atmosfera explosiva. Para evitar o risco de explosão, utilize um pano limpo e húmido para limpar a tampa do visor numa atmosfera explosiva.

Terminais intrinsecamente seguros do Modelo 3700 (cor: azul)

Terminais não intrinsecamente seguros do Modelo 3700 (cor: cinzento)



Parâmetros específicos das saídas IS do 3700 ao processador de núcleo		
U <sub>o</sub>		17,22 Vcc
I <sub>o</sub>		484 mA
P <sub>o</sub>		2,05W
C <sub>o</sub>	IIC	0,333 μF
	IIB	2,04 μF
L <sub>o</sub>	IIC	15,7 μH
	IIB	607 μH
L <sub>o</sub> /R <sub>o</sub>	IIC	17,06 μH/0hm
	IIB	68,2 μH/0hm



O comprimento máximo do cabo é determinado pelos parâmetros específicos e pela indutância máxima do cabo.

Esta unidade está equipada com terminais interno e externo para ligação de continuidade de massa suplementar, para utilização em locais onde são aplicáveis códigos locais ou são necessárias autorizações das autoridades, ou seja requerida tal ligação.

	9	10
85-265 VCA	L/L2	N/L1
18-30 VCC	+	-

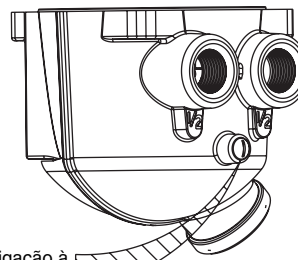
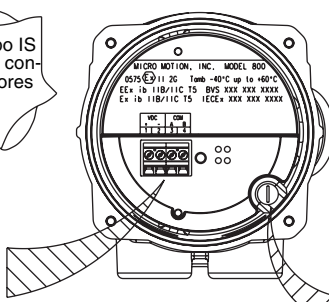
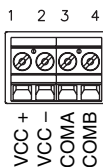
Área de perigo  
EEx ib IIC / IIB

Consulte a etiqueta do sensor para a classificação completa das áreas de perigo.

O comprimento máximo do cabo é determinado pelos parâmetros específicos e pela indutância máxima do cabo.

Processador de núcleo melhorado montado no sensor

Parâmetros do processador de núcleo de 4 condutores IS e não inflamável		
U <sub>i</sub>		17,3 Vcc
I <sub>i</sub>		484 mA
P <sub>i</sub>		2,1W
C <sub>i</sub>		2200pF
L <sub>i</sub>		30μH



Ligação à massa externa  
Ligação à massa interna

Notas sobre a instalação:

Limites dos parâmetros de aparelhos associados	
V <sub>oc</sub>	<= V <sub>max</sub>
I <sub>sc</sub>	<= I <sub>max</sub>
(V <sub>oc</sub> x I <sub>sc</sub> ) / 4	<= P <sub>max</sub>
*C <sub>o</sub>	>= C <sub>cable</sub> + C <sub>i1</sub> + C <sub>i2</sub> + ... + C <sub>in</sub>
*L <sub>o</sub>	>= L <sub>cable</sub> + L <sub>i1</sub> + L <sub>i2</sub> + ... + L <sub>in</sub>

- \* O total C<sub>i</sub> é igual à soma de todos os C<sub>i</sub> de todos os equipamentos da rede. O cabo C representa a capacidade total de todos os cabos da rede.
- \* O total L<sub>i</sub> é igual à soma de todos os L<sub>i</sub> de todos os equipamentos da rede. O cabo L representa a indutância total de todos os cabos da rede.

Se os parâmetros eléctricos do cabo não são conhecidos, podem ser utilizados os seguintes valores:

Capacidade do cabo = 197 pF/m  
Indutância do cabo = 0,66 μH/m

Este equipamento não deve ser ligado a outros aparelhos associados que utilizam ou geram mais de 250 Vrms com respeito a ligação à massa.

Ligação do sistema do medidor mássico Micro Motion para um funcionamento intrinsecamente seguro.

Sistema electrónico: 3700

EB-20003017 Rev. A

# Modelo 3700 para sensores CMF, F, H, R, CNG e T com processador de núcleo

3700 INSTALADO EM ÁREA DE PERIGO

(AVISO: A SUBSTITUIÇÃO DE COMPONENTES PODE REDUZIR A SUA PROPRIEDADE DE INTRINSECAMENTE SEGURO)

Área de perigo  
EEx de [ib] IIB / IIC

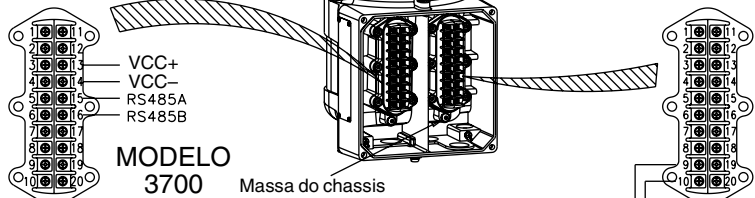
Condições para uma utilização segura:

1. A utilização do transmissor numa temperatura ambiente inferior a -20 °C é apenas permitido desde que os cabos são adequados para aquela temperatura e as fichas de cabo são certificadas para esta condição.

2. A utilização de um pano seco para limpar a tampa do visor pode causar descarga de electricidade estática, e resultar em explosão numa atmosfera explosiva. Para evitar o risco de explosão, utilize um pano limpo e húmido para limpar a tampa do visor numa atmosfera explosiva.

Terminais intrinsecamente seguros do Modelo 3700 (cor: azul)

Terminais não intrinsecamente seguros do Modelo 3700 (cor: cinzento)



Parâmetros específicos das saídas IS do 3700 ao processador de núcleo		
U <sub>o</sub>	17,22 V <sub>cc</sub>	
I <sub>o</sub>	484 mA	
P <sub>o</sub>	2,05W	
C <sub>o</sub>	IIC	0,333 μF
	IIB	2,04 μF
L <sub>o</sub>	IIC	15,7 μH
	IIB	607 μH
L <sub>o</sub> /R <sub>o</sub>	IIC	17,06 μH/Ohm
	IIB	68,2 μH/Ohm

Cabo IS de 4 condutores

O comprimento máximo do cabo é determinado pelos parâmetros específicos e pela indutância máxima do cabo.

Esta unidade está equipada com terminais interno e externo para ligação de continuidade de massa suplementar, para utilização em locais onde são aplicáveis códigos locais ou são necessárias autorizações das autoridades, ou seja requerida tal ligação.

	9	10
85-265 VCA	L/L2	N/L1
18-30 VCC	+	-

Área de perigo  
EEx ib IIB / IIC

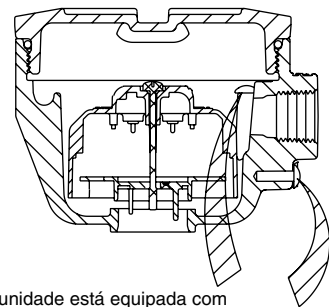
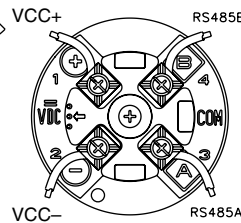
Consulte a etiqueta do sensor para a classificação completa das áreas de perigo.

O comprimento máximo do cabo é determinado pelos parâmetros específicos e pela indutância máxima do cabo.

Processador de núcleo montado no sensor

Parâmetros do processador de núcleo de 4 condutores IS e não inflamável	
U <sub>i</sub>	17,3 V <sub>cc</sub>
I <sub>i</sub>	484 mA
P <sub>i</sub>	2,1W
C <sub>i</sub>	2200pF
L <sub>i</sub>	30μH

Cabo IS de 4 condutores



Esta unidade está equipada com terminais interno e externo para ligação de continuidade de massa suplementar, para utilização em locais onde são aplicáveis códigos locais ou são necessárias autorizações das autoridades, ou seja requerida tal ligação.

Notas sobre a instalação:

Limites dos parâmetros de aparelhos associados	
V <sub>oc</sub>	<= V <sub>max</sub>
I <sub>sc</sub>	<= I <sub>max</sub>
(V <sub>oc</sub> x I <sub>sc</sub> ) / 4	<= P <sub>max</sub>
*C <sub>o</sub>	>= C <sub>cable</sub> + C <sub>i1</sub> + C <sub>i2</sub> + ... + C <sub>in</sub>
*L <sub>o</sub>	>= L <sub>cable</sub> + L <sub>i1</sub> + L <sub>i2</sub> + ... + L <sub>in</sub>

\* O total C<sub>i</sub> é igual à soma de todos os C<sub>i</sub> de todos os equipamentos da rede. O cabo C representa a capacidade total de todos os cabos da rede.

\* O total L<sub>i</sub> é igual à soma de todos os L<sub>i</sub> de todos os equipamentos da rede. O cabo L representa a indutância total de todos os cabos da rede.

Se os parâmetros eléctricos do cabo não são conhecidos, podem ser utilizados os seguintes valores:

Capacidade do cabo = 197 pF/m  
Indutância do cabo = 0,66 μH/m

Este equipamento não deve ser ligado a outros aparelhos associados que utilizam ou geram mais de 250 V<sub>rms</sub> com respeito a ligação à massa.

Ligação do sistema do medidor mássico Micro Motion para um funcionamento intrinsecamente seguro.

Sistema electrónico: 3700

EB-20000225 Rev. C

# Modelo 3700 para sensor D600 com processador de núcleo

3700 INSTALADO EM ÁREA DE PERIGO

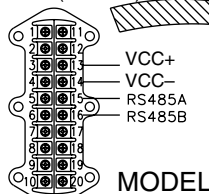
(AVISO: A SUBSTITUIÇÃO DE COMPONENTES PODE REDUZIR A SUA PROPRIEDADE DE INTRINSECAMENTE SEGURO)

Área de perigo EEx de [ib] IIB / IIC

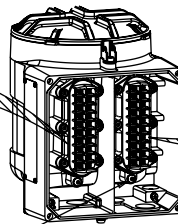
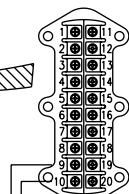
Condições para uma utilização segura:

1. A utilização do transmissor numa temperatura ambiente inferior a -20 °C é apenas permitido desde que os cabos são adequados para aquela temperatura e as fichas de cabo são certificadas para esta condição.
2. A utilização de um pano seco para limpar a tampa do visor pode causar descarga de electricidade estática, e resultar em explosão numa atmosfera explosiva. Para evitar o risco de explosão, utilize um pano limpo e húmido para limpar a tampa do visor numa atmosfera explosiva.

Terminais intrinsecamente seguros do Modelo 3700 (cor: azul)



Terminais não intrinsecamente seguros do Modelo 3700 (cor: cinzento)



Massa do chassis

Esta unidade está equipada com terminais interno e externo para ligação de continuidade de massa suplementar, para utilização em locais onde são aplicáveis códigos locais ou são necessárias autorizações das autoridades, ou seja requerida tal ligação.

U <sub>o</sub>	17,22 Vcc
I <sub>o</sub>	484 mA
P <sub>o</sub>	2,05W
Co	IIC 0,333 μF
	IIB 2,04 μF
Lo	IIC 15,7 μH
	IIB 607 μH
Lo/Ro	IIC 17,06 μH/Ωhm
	IIB 68,2 μH/Ωhm

O comprimento máximo do cabo é determinado pelos parâmetros específicos e pela indutância máxima do cabo.

Área de perigo EEx de [ib] IIB

Consulte a etiqueta do sensor e as etiquetas do amplificador auxiliar para a classificação completa das áreas de perigo.

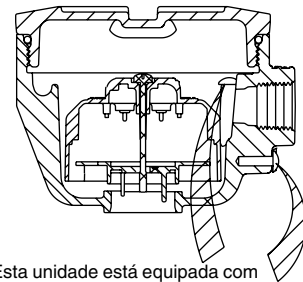
85-265 VCA	L/L2	N/L1
18-30 VCC	+	-

U <sub>i</sub>	17,3 Vcc
I <sub>i</sub>	484 mA
P <sub>i</sub>	2,1W
C <sub>i</sub>	2200pF
L <sub>i</sub>	30μH

Cabo IS de 4 condutores

O comprimento máximo do cabo é determinado pelos parâmetros específicos e pela indutância máxima do cabo.

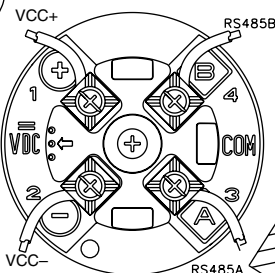
Processador de núcleo montado no amplificador auxiliar do sensor



Esta unidade está equipada com terminais interno e externo para ligação de continuidade de massa suplementar, para utilização em locais onde são aplicáveis códigos locais ou são necessárias autorizações das autoridades, ou seja requerida tal ligação.

Método de instalação	Acessório requerido	Por EN60079-14
Conduta	Vedante de conduta EEx d IIB	
Cabo	Bucim do cabo EEx d IIB	
Conduta ou Cabo de segurança aumentada	EEx e	

Requer vedação da conduta de 18" internamente do invólucro. Para ser efectuada depois da ligação (fornecida pelo cliente).



Alimentação

Para bobina da transmissão situada no sensor

Adaptador 1/2 pol. -14 NPT ou M20 x 1,5 fornecido como pedido

Para ligação de Amplificador Auxiliar montado remotamente consultar o gráfico EB-1005122

85-265 VCC N/L2 L/L1 50-60 HZ Caixa à prova de explosão

Para obter igualização de potência o terminal de massa tem de ser ligado ao terminal de massa apropriado internamente da área de perigo, utilizando uma linha de igualização de potência.

Notas sobre a instalação:

V <sub>oc</sub> <= V <sub>max</sub>
I <sub>sc</sub> <= I <sub>max</sub>
(V <sub>oc</sub> x I <sub>sc</sub> ) / 4 <= P <sub>max</sub>
•C <sub>o</sub> >= C <sub>cable</sub> + C <sub>i1</sub> + C <sub>i2</sub> + ... + C <sub>in</sub>
•L <sub>o</sub> >= L <sub>cable</sub> + L <sub>i1</sub> + L <sub>i2</sub> + ... + L <sub>in</sub>

\* O total C<sub>i</sub> é igual à soma de todos os C<sub>i</sub> de todos os equipamentos da rede. O cabo C representa a capacidade total de todos os cabos da rede.

\* O total L<sub>i</sub> é igual à soma de todos os L<sub>i</sub> de todos os equipamentos da rede. O cabo L representa a indutância total de todos os cabos da rede.

\* Se os parâmetros eléctricos do cabo não são conhecidos, podem ser utilizados os seguintes valores: Capacidade do cabo = 197 pF/m Indutância do cabo = 0,66 μH/m

\* Este equipamento não deve ser ligado a outros aparelhos associados que utilizam ou geram mais de 250 Vrms com respeito a ligação à massa.

Ligação do sistema do medidor mássico Micro Motion para um funcionamento intrinsecamente seguro.

Sistema electrónico: 3700  
Sensor: D600

EB-20000222 Rev. C

# Modelo 3700 para sensores CMF, F (excepto F300 e F300A), H (excepto H300), D (excepto D600) e DL com caixa de derivação

MODELO 3700 INSTALADO EM ÁREA DE PERIGO PARA SENSOR EM ÁREA DE PERIGO

(AVISO: A SUBSTITUIÇÃO DE COMPONENTES PODE REDUZIR SUA PROPRIEDADE DE INTRINSECAMENTE SEGURO)

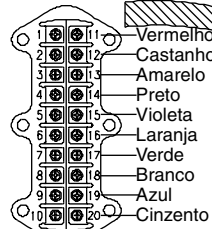
Área de perigo EEx de [ib] IIB/IIC

Condições para uma utilização segura:

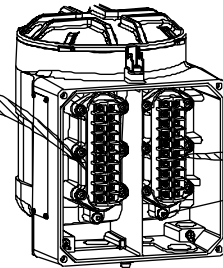
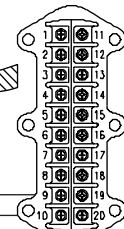
1. A utilização do transmissor em uma temperatura ambiente inferior a -20 °C é apenas permitido se os cabos forem adequados para essa temperatura e se as fichas de cabo forem certificadas para essa condição.

2. O uso de um pano seco para limpar a cobertura do visor pode causar descarga de electricidade estática, que pode resultar numa explosão em presença de atmosfera explosiva. Para evitar uma explosão utilize um pano limpo e húmido para limpar a cobertura do visor numa atmosfera explosiva.

Terminais intrinsecamente seguros do Modelo 3700 (cor: azul)



Terminais não intrinsecamente seguros do Modelo 3700 (cor: cinzento)



Esta unidade está equipada com terminais interno e externo ou ligação de massa suplementar, para utilização em locais onde são necessários códigos ou autorizações de autoridades locais ou seja requerida tal ligação.

9	10
85-265 VCA	L/L2 N/L1
18-30 VCC	+ -

NOTA: Prepare o cabo conforme as instruções fornecidas com o cabo.



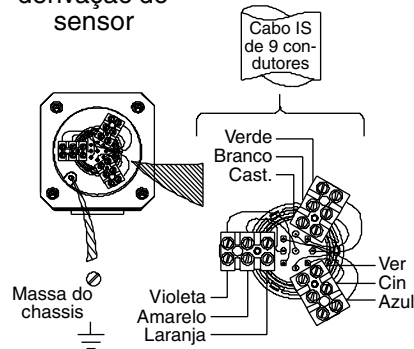
O comprimento máximo do cabo é determinado pelos parâmetros específicos e pela indutância máxima do cabo.

MODELO 3700

Consulte a etiqueta do sensor para a classificação completa das áreas de perigo.

Área de perigo EEx ib IIB / IIC

Caixa de derivação do sensor

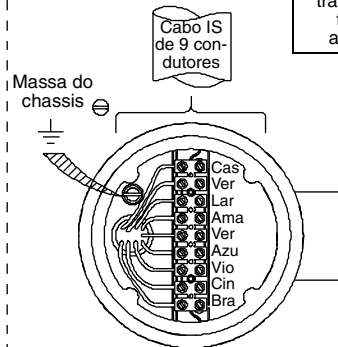


MODELOS		
CMF	F (excepto F300 e F300A)	H (excepto H300)

Fornecido como intrinsecamente seguro

Área de perigo EEx ib IIB / IIC

Caixa de derivação do sensor



**PRECAUÇÃO:** Para manter intrinsecamente segura, a cablagem intrinsecamente segura tem de ser separada de todas as outras cablagens, e o transmissor e o sensor tem de ter ligação adequada à massa.

MODELOS
D, DL (excepto D600)

Fornecido como intrinsecamente seguro

Ligação do sistema do medidor mássico Micro Motion para um funcionamento intrinsecamente seguro.

Ligação do sistema do medidor mássico Micro Motion para um funcionamento intrinsecamente seguro.

Electronics: 3700

EB-20001045 Rev. E

# Modelo 3700 para sensor CMF400 com amplificador auxiliar com caixa de derivação

MODELO 3700 EM ÁREA DE PERIGO PARA AMPLIFICADOR AUXILIAR EM ÁREA DE PERIGO

(AVISO: A SUBSTITUIÇÃO DE COMPONENTES PODE REDUZIR A SUA PROPRIEDADE DE INTRINSECAMENTE SEGURO)

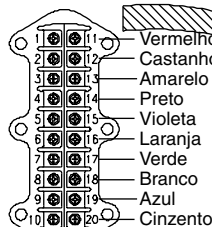
Área de perigo EEx de [ib] IIB / IIC

Condições para uma utilização segura:

1. A utilização do transmissor numa temperatura ambiente inferior a -20 °C é apenas permitido se os cabos são adequados para essa temperatura e se as fichas de cabo são certificadas para essa condição.

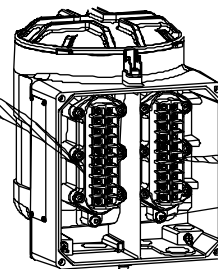
2. O uso de um pano seco para limpar a cobertura do visor pode causar descarga de electricidade estática, que pode resultar numa explosão na presença duma atmosfera explosiva. Para evitar uma explosão, utilize um pano limpo e húmido para limpar a cobertura do visor numa atmosfera explosiva.

Terminais intrinsecamente seguros do Modelo 3700 (cor: azul)



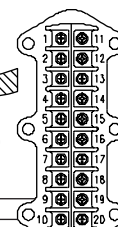
NOTA: Prepare o cabo conforme as instruções fornecidas com o cabo.

Cabo IS de 9 condutores  
Comprimento máximo do cabo: 300 m



Esta unidade está equipada com terminais interno e externo para ligação de continuidade de massa suplementar, para utilização em locais onde são necessários códigos locais ou autorizações de autoridades locais, ou seja requerida tal ligação.

Terminais não intrinsecamente seguro do Modelo 3700 (cor: cinzento)



	9	10
85-265 VCA	L/L2	N/L1
18-30 VCC	+	-

## MODELO 3700

Área de perigo EEx de [ib] IIB

Método de instalação	Acessórios requeridos	Por EN 60079-14
Conduta	Vedante de conduta EEx d IIB	
Cabo	Bucim de cabo EEx d IIB	
Conduta ou cabo de segurança aumentada	EEx e	

**PRECAUÇÃO:**  
Para manter intrinsecamente segura, a cablagem intrinsecamente segura tem de ser instalada em conformidade com a norma EN 60079-14. O transmissor e o sensor têm de ter ligação à massa adequada.

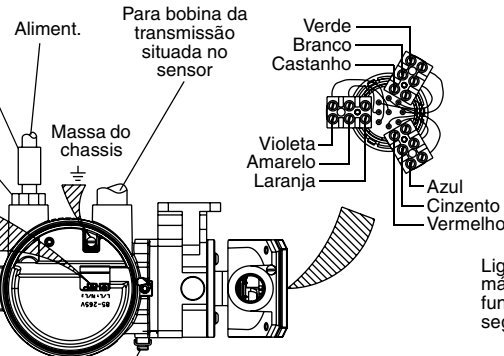
Comprimento máximo do cabo: 300 m

Cabo IS de 9 condutores

Requer vedante de conduta de 18" internamente do invólucro. Para ser selado depois de efectuada a ligação (fornecido pelo cliente).

Adaptador 1/2"-14 NPT ou M20 x 1,5 fornecido como pedido

85-265 VCA	N/L2	L/L1
50-60 HZ		



Para obter igualização de potência o terminal de massa tem de ser ligado ao terminal de massa apropriado internamente da área de perigo, utilizando uma linha de igualização de potência.

## MODELO CMF400

Ligação do sistema do medidor massico Micro Motion para um funcionamento intrinsecamente seguro

Para ligação de Amplificador Auxiliar montado remotamente consulte o gráfico EB-3005831.

Sistema electrónico: 3700  
Sensor: CMF400

EB-20000271 Rev. C

# Modelo 3700 para o sensor D600 com caixa de derivação

MODELO 3700 INSTALADO EM ÁREA DE PERIGO PARA SENSOR EM ÁREA DE PERIGO

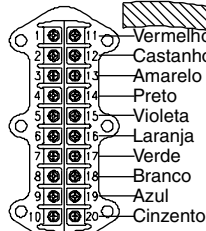
(AVISO: A SUBSTITUIÇÃO DE COMPONENTES PODE REDUZIR SUA PROPRIEDADE DE INTRINSECAMENTE SEGURO

Condições para uma utilização segura:

1. A utilização do transmissor em uma temperatura ambiente inferior a -20 °C é apenas possível se os cabos são adequados para essa temperatura e se as fichas de cabo forem certificadas para essa condição.

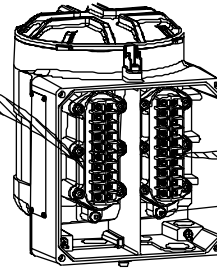
2. O uso de um pano seco para limpar a cobertura do visor pode causar descarga de electricidade estática, que pode resultar numa explosão em presença de atmosfera explosiva. Para evitar uma explosão, utilize um pano limpo e húmido para limpar a cobertura do visor numa atmosfera explosiva.

Terminais intrinsecamente seguros do Modelo 3700 (cor: azul)



NOTA: Prepare o cabo conforme as instruções fornecidas com o cabo.

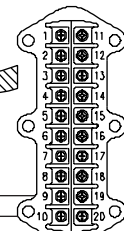
O comprimento máximo do cabo é determinado pelos parâmetros específicos e pela indutância máxima do cabo.



Esta unidade está equipada com terminais interno e externo ou ligação de massa suplementar, para utilização em locais onde são necessários códigos ou autorizações de autoridades locais, ou seja requerida tal ligação.

Área de perigo EEx de [ib] IIB/IC

Terminais não intrinsecamente seguros do Modelo 3700 (cor: cinzento)

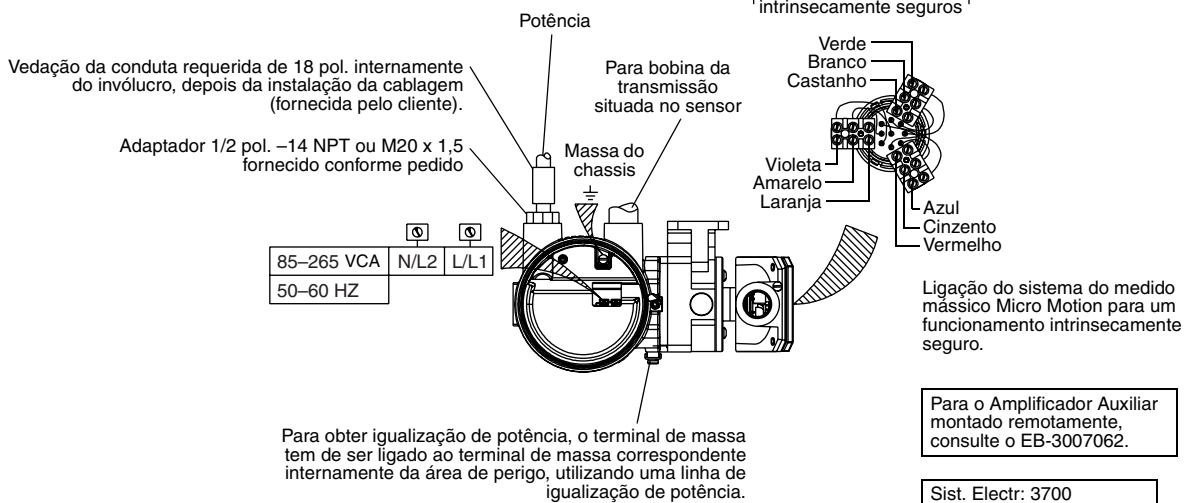


	9	10
85-265 VCA	L/L2	N/L1
18-30 VCC	+	-

Área de perigo EEx de [ib] IIB

Método de instalação	Acessório requerido	Por EN60079-14
Conduta	Vedação da conduta EEx d IIB	
Cabo	Bucim do cabo EEx d IIB	
Conduta ou cabo de segurança aumentada	EEx e	

**PRECAUÇÃO:** Para manter intrinsecamente segura, a cablagem intrinsecamente segura tem de ser instalada de acordo com EN 60079-14. O transmissor e o sensor tem de ter ligação adequada à massa.



Para o Amplificador Auxiliar montado remotamente, consulte o EB-3007062.

Sist. Electr: 3700  
Sensor: D600

EB-20000272 Rev. B

# Modelo 3700 para o sensor DT com caixa de derivação

MODELO 3700 INSTALADO EM ÁREA DE PERIGO PARA SENSOR EM ÁREA DE PERIGO

(AVISO: A SUBSTITUIÇÃO DE COMPONENTES PODE REDUZIR SUA PROPRIEDADE DE INTRINSECAMENTE SEGURO)

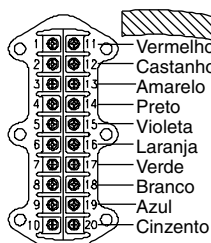
Área de perigo  
EEx de [ib] IIB/IIC

Condições para uma utilização segura:

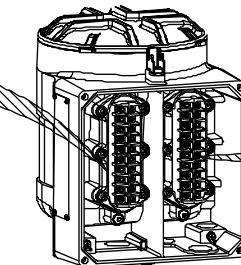
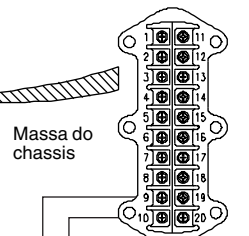
1. A utilização do transmissor em uma temperatura ambiente inferior a -20 °C é apenas permitido se os cabos forem adequados para essa temperatura e as fichas de cabo são certificadas para essa condição.

2. O uso de um pano seco para limpar a cobertura do visor pode causar descarga de electricidade estática, que pode resultar numa explosão na presença de atmosfera explosiva. Para evitar uma explosão, utilize um pano limpo e húmido para limpar a cobertura do visor numa atmosfera explosiva.

Terminais intrinsecamente seguros do Modelo 3700 (cor: azul)



3700 Terminais não intrinsecamente seguros do Modelo 3700 (cor: cinzeno)



Esta unidade está equipada com terminais interno e externo ou ligação de massa suplementar, para utilização em locais onde são necessários códigos ou autorizações de autoridades locais, ou seja requerida tal ligação.

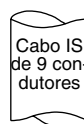
NOTA: Prepare o cabo conforme as instruções fornecidas com o cabo.



O comprimento máximo do cabo é determinado pelos parâmetros específicos e pela indutância máxima do cabo.

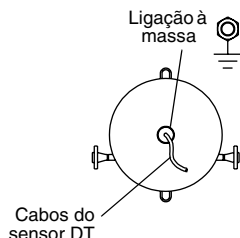
	9	10
85-265 VCA	L/L2	N/L1
18-30 VCC	+	-

Área de perigo  
EEx ib IIB



Os cabos do sensor DT têm de ser conectados a um cabo IS, utilizando-se o bloco de terminais e a caixa de derivação fornecidos pelo cliente.

**PRECAUÇÃO:**  
Para manter intrinsecamente segura, a cablagem intrinsecamente segura tem de estar separada de todas as outras cablagens, e o transmissor e o sensor tem de ter ligação adequada à massa.



Terminais do cabo do sensor DT para o cabo IS d 9 condutores	
Cabo do sensor DT N°	Cor do cabo IS
1	Castanho
2	Vermelho
3	Laranja
4	Amarelo
5	Verde
6	Azul
7	Violeta
8	Cinzeno
9	Branco

Ligação do sistema do medidor mássico Micro Motion para um funcionamento intrinsecamente seguro.

**MODELOS**  
DT65, DT100, DT150  
Fornecido como intrinsecamente seguro

Sist. Electr: 3700  
Sensor: DT

EB-20000275 Rev. B



# Modelo 3700 ao processador de núcleo remoto para sensores CMF, D (excepto D600), DL, F, H e T com caixa de derivação

MODELO 3700 INSTALADO EM ÁREA DE PERIGO PARA SENSOR EM ÁREA DE PERIGO

(AVISO: A SUBSTITUIÇÃO DE COMPONENTES PODE REDUZIR A SUA PROPRIEDADE DE INTRINSECAMENTE SEGURO)

Condições para uma utilização segura:

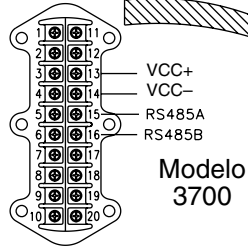
1. A utilização do transmissor numa temperatura ambiente inferior a -20 °C é apenas permitido desde que os cabos sejam adequados para aquela temperatura e as fichas de cabo são certificadas para esta condição.
2. A utilização de um pano seco para limpar a tampa do visor pode causar descarga de electricidade estática, e resultar em explosão numa atmosfera explosiva. Para evitar o risco de explosão, utilize um pano limpo e húmido para limpar a tampa do visor numa atmosfera explosiva.

U <sub>o</sub>	17,22 V <sub>cc</sub>
I <sub>o</sub>	484 mA
P <sub>o</sub>	2,05W
C <sub>o</sub>	IIC 0,333 μF
	IIB 2,04 μF
L <sub>o</sub>	IIC 151,7 μH
	IIB 607 μH
L/R	IIC 17,06 μH/Ωhm
	IIB 68,2 μH/Ωhm

Notas sobre a instalação:

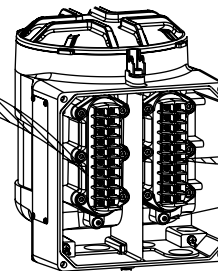
V <sub>oc</sub> <= V <sub>max</sub>
I <sub>sc</sub> <= I <sub>max</sub>
(V <sub>oc</sub> x I <sub>sc</sub> ) / 4 <= P <sub>max</sub>
*C <sub>o</sub> >= C <sub>cable</sub> + C <sub>i1</sub> + C <sub>i2</sub> + ... + C <sub>in</sub>
*L <sub>o</sub> >= L <sub>cable</sub> + L <sub>i1</sub> + L <sub>i2</sub> + ... + L <sub>in</sub>

Terminais intrinsecamente seguros do Modelo 3700 (cor: azul)



O comprimento máximo do cabo é determinado pelos parâmetros específicos e pela indutância máxima do cabo.

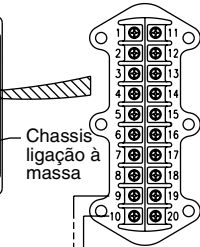
Cabo IS de 4 condutores



Esta unidade está equipada com terminais interno e externo para ligação de continuidade de massa suplementar, para utilização em locais onde são aplicáveis códigos locais ou são necessárias autorizações das autoridades, ou seja

Área de perigo EEx de [ib] IIB / IIC

Terminais não intrinsecamente seguros do Modelo 3700 (cor: cinzento)

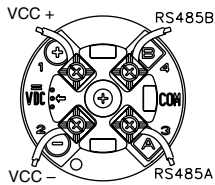


85-265 VCA	L/L2	N/L1
18-30 VCC	+	-

- \* O total C<sub>i</sub> é igual à soma de todos os C<sub>i</sub> de todos os equipamentos da rede. O cabo C representa a capacidade total de todos os cabos da rede.
- \* O total L<sub>i</sub> é igual à soma de todos os L<sub>i</sub> de todos os equipamentos da rede. O cabo L representa a indutância total de todos os cabos da rede.
- \* Se os parâmetros eléctricos do cabo não são conhecidos, podem ser utilizados os seguintes valores: Capacidade do cabo = 197 pF/m Indutância do cabo = 0,66 μH/m
- \* Este equipamento não deve ser ligado a outros aparelhos associados que utilizam ou geram mais de 250 Vrms com respeito a ligação à massa.

O comprimento máximo do cabo é determinado pelos parâmetros específicos e pela indutância máxima do cabo.

Cabo IS de 4 condutores



Parâmetros do processador de núcleo de 4 condutores e não inflamável

U <sub>i</sub>	17,3 V <sub>cc</sub>
I <sub>i</sub>	484 mA
P <sub>i</sub>	2,1W
C <sub>i</sub>	2200pF
L <sub>i</sub>	30μH

Consulte a etiqueta do sensor para a classificação completa das áreas de perigo.

Área de perigo EEx ib IIB / IIC

Cabo IS de 9 condutores Comprimento máximo do cabo: 20 m

Consulte a etiqueta do processador de núcleo remoto para a classificação completa das áreas de perigo.

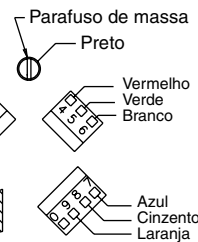
Área de perigo EEx ib IIB / IIC

Parafuso de massa

Processador de núcleo remoto

Área de perigo EEx ib IIB / IIC

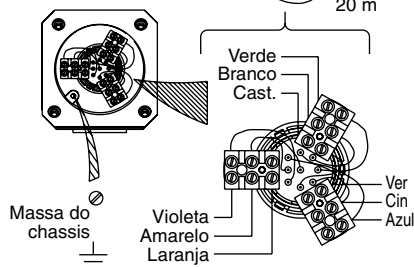
Comprimento máximo do cabo: 20 m Cabo IS de 9 condutores



**PRECAUÇÃO:** Para manter intrinsecamente segura, a cablagem intrinsecamente segura tem de estar separada de todas as outras cablagens, e o transmissor e o sensor tem de ter ligação à massa adequada.

Consulte a etiqueta do sensor para a classificação completa das áreas de perigo.

Caixa de derivação do sensor



Caixa de derivação do sensor

Ligação do sistema do contador mássico Micro Motion para um funcionamento intrinsecamente seguro.

Modelos			
CMF	T	F	H

Fornecido como intrinsecamente seguro

Modelos
D, DL (EXCEPTO D600)

Fornecido como intrinsecamente seguro

Sistema electrónico: 3700

EB-20001043 Rev. D

# Modelo 3700 ao processador de núcleo remoto para sensor D600 com caixa de derivação

## MODELO 3700 EM ÁREA DE PERIGO PARA SENSOR EM ÁREA DE PERIGO

(AVISO: A SUBSTITUIÇÃO DE COMPONENTES PODE REDUZIR A SUA PROPRIEDADE DE INTRINSECAMENTE SEGURO)

Condições para uma utilização segura:

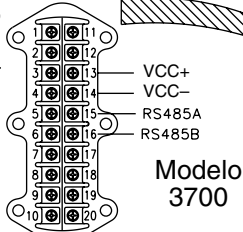
1. A utilização do transmissor numa temperatura ambiente inferior a  $-20\text{ }^{\circ}\text{C}$  é apenas permitido desde que os cabos são adequados para aquela temperatura e as fichas de cabo são certificadas para esta condição.
2. A utilização de um pano seco para limpar a tampa do visor pode causar descarga de electricidade estática, e resultar em explosão numa atmosfera explosiva. Para evitar o risco de explosão, utilize um pano limpo e húmido para limpar a tampa do visor numa atmosfera explosiva.

Parâmetros específicos das saídas IS do 3700 para processador de núcleo		
$U_o$		17,22 Vcc
$I_o$		484 mA
$P_o$		2,05W
$C_o$	IIC	0,333 $\mu\text{F}$
	IB	2,04 $\mu\text{F}$
$L_o$	IIC	151,7 $\mu\text{H}$
	IB	607 $\mu\text{H}$
$L/R$	IIC	17,06 $\mu\text{H}/0\text{hm}$
	IB	68,2 $\mu\text{H}/0\text{hm}$

Notas sobre a instalação:

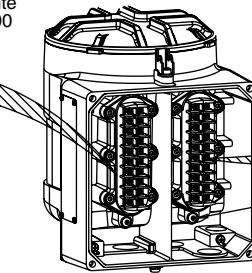
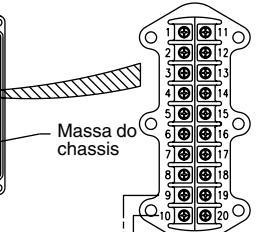
Limites dos parâmetros de aparelhos associados	
$V_{oc} <= V_{max}$	
$I_{sc} <= I_{max}$	
$(V_{oc} \times I_{sc}) / 4 <= P_{max}$	
$C_o >= C_{cable} + C_{i1} + C_{i2} + \dots + C_{in}$	
$L_o >= L_{cable} + L_{i1} + L_{i2} + \dots + L_{in}$	

Terminais intrinsecamente seguros do Modelo 3700 (cor: azul)



Área de perigo EEx de [ib] IIB / IIC

Terminais Não intrinsecamente seguros do Modelo 3700 (cor: cinzento)



Esta unidade está equipada com terminais interno e externo para ligação de continuidade de massa suplementar, para utilização em locais onde são aplicáveis códigos locais ou são necessárias autorizações das autoridades, ou seja requerida tal ligação.

	9	10
85-265 VCA	L/L2	N/L1
18-30 VCC	+	-

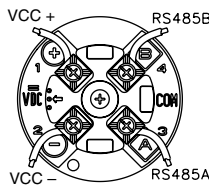
O comprimento máximo do cabo é determinado pelos parâmetros específicos e pela indutância máxima do cabo.

Cabo IS de 4 condutores

- \* O total  $C_i$  é igual à soma de todos os  $C_i$  de todos os equipamentos da rede. O cabo C representa a capacidade total de todos os cabos da rede.
- \* O total  $L_i$  é igual à soma de todos os  $L_i$  de todos os equipamentos da rede. O cabo L representa a indutância total de todos os cabos da rede.
- \* Se os parâmetros eléctricos do cabo não são conhecidos, podem ser utilizados os seguintes valores:  
Capacidade do cabo = 197 pF/m Indutância do cabo = 0,66  $\mu\text{H}/\text{m}$
- \* Este equipamento não deve ser ligado a outros aparelhos associados que utilizam ou geram mais de 250 Vrms com respeito a ligação à massa.

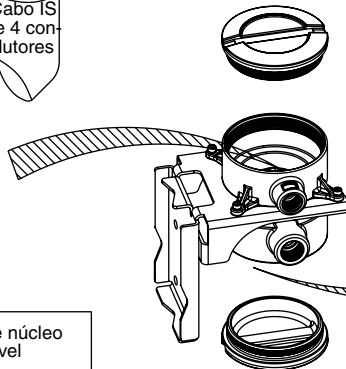
O comprimento máximo do cabo é determinado pelos parâmetros específicos e pela indutância máxima do cabo.

Cabo IS de 4 condutores

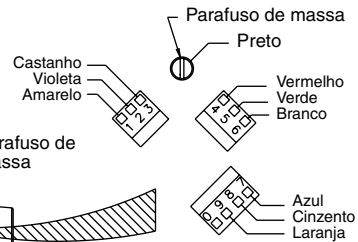


Consulte a etiqueta do processador de núcleo remoto para a classificação completa das áreas de perigo.

Área de perigo EEx ib IIB / IIC



Processador de núcleo remoto



Parâmetros do processador de núcleo de 4 condutores e não inflamável	
$U_i$	17,3 Vcc
$I_i$	484 mA
$P_i$	2,1W
$C_i$	2200pF
$L_i$	30 $\mu\text{H}$

Área de perigo EEx de [ib] IIB

Consulte a etiqueta do sensor para a classificação completa das áreas de perigo.

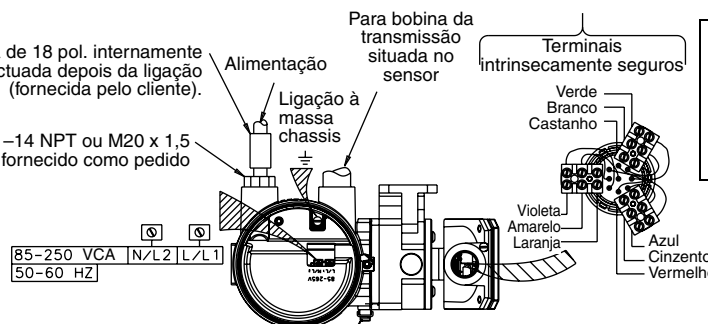
Método de instalação	Acessório requerido	Por EN60079-14
Conduta	Vedante de conduta EEx d IIB	
Cabo	Bucim de cabo EEx d IIB	
Conduta ou cabo de segurança aumentada	EEx e	

Cabo IS de 9 condutores

Para a ligação de Amplificador Auxiliar montado remotamente, consulte o gráfico EB-3007062.

Vedação da conduta requerida de 18 pol. internamente do invólucro. Para ser efectuada depois da ligação (fornecida pelo cliente).

Adaptador 1/2 pol. -14 NPT ou M20 x 1,5 fornecido como pedido



**PRECAUÇÃO:** Para manter intrinsecamente segura, a cablagem intrinsecamente segura tem de ser instalada em conformidade com a norma EN 60079-14. O transmissor e o sensor têm de ter ligação à massa adequada.

Ligação do sistema do medidor mássico Micro Motion para um funcionamento intrinsecamente seguro.

Para obter igualização de potência o terminal de massa tem de ser ligado ao terminal de massa apropriado internamente da área de perigo, utilizando uma linha de igualização de potência.

Amplificador auxiliar do sensor

Sistema electrónico: 3700  
Sensor: D600

EB-20000207 Rev. C

# Modelo 3700 ao processador de núcleo remoto para sensor DT com caixa de derivação

## MODELO 3700 EM ÁREA DE PERIGO PARA SENSOR EM ÁREA DE PERIGO

(AVISO: A SUBSTITUIÇÃO DE COMPONENTES PODE REDUZIR A SUA PROPRIEDADE DE INTRINSECAMENTE SEGURO)

Condições para uma utilização segura:

1. A utilização do transmissor numa temperatura ambiente inferior a -20 °C é apenas permitido desde que os cabos são adequados para aquela temperatura e as fichas de cabo são certificadas para esta condição.
2. A utilização de um pano seco para limpar a tampa do visor pode causar descarga de electricidade estática, e resultar em explosão numa atmosfera explosiva. Para evitar o risco de explosão, utilize um pano limpo e húmido para limpar a tampa do visor numa atmosfera explosiva.

Parâmetros específicos das saídas IS do 3700 para processador de núcleo		
U <sub>o</sub>	17,22 Vcc	
I <sub>o</sub>	484 mA	
P <sub>o</sub>	2,05W	
C <sub>o</sub>	IIC	0,333 µF
	IIB	2,04 µF
L <sub>o</sub>	IIC	151,7 µH
	IIB	607 µH
L/R	IIC	17,06 µH/Ohm
	IIB	68,2 µH/Ohm

Notas sobre a instalação:

Limites dos parâmetros de aparelhos associados	
V <sub>oc</sub> <=	V <sub>max</sub>
I <sub>sc</sub> <=	I <sub>max</sub>
$(V_{oc} \times I_{sc}) / 4 <= P_{max}$	
C <sub>o</sub> >=	C <sub>cable</sub> + C <sub>i1</sub> + C <sub>i2</sub> + ... + C <sub>in</sub>
L <sub>o</sub> >=	L <sub>cable</sub> + L <sub>i1</sub> + L <sub>i2</sub> + ... + L <sub>in</sub>

O comprimento máximo do cabo é determinado pelos parâmetros específicos e pela indutância máxima do cabo.

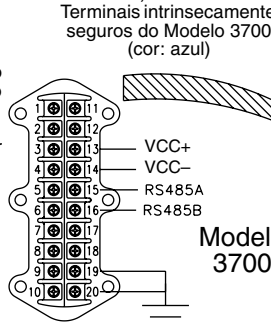
Cabo IS de 4 condutores

Esta unidade está equipada com terminais interno e externo para ligação de continuidade de massa suplementar, para utilização em locais onde são aplicáveis códigos locais ou são necessárias autorizações das autoridades, ou seja requerida tal ligação.

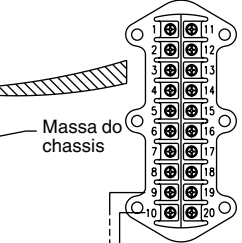
- \* O total C<sub>i</sub> é igual à soma de todos os C<sub>i</sub> de todos os equipamentos da rede. O cabo C representa a capacidade total de todos os cabos da rede.
- \* O total L<sub>i</sub> é igual à soma de todos os L<sub>i</sub> de todos os equipamentos da rede. O cabo L representa a indutância total de todos os cabos da rede.
- \* Se os parâmetros eléctricos do cabo não são conhecidos, podem ser utilizados os seguintes valores: Capacidade do cabo = 197 pF/m Indutância do cabo = 0,66 µH/m
- \* Este equipamento não deve ser ligado a outros aparelhos associados que utilizam ou geram mais de 250 Vrms com respeito a ligação à massa.

Área de perigo EEx de [ib] IIB / IIC

Terminais não intrinsecamente seguros do Modelo 3700 (cor: cinzento)



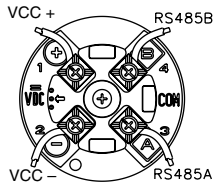
Modelo 3700



85-265 VCA	L/L2	N/L1
18-30 VCC	+	-

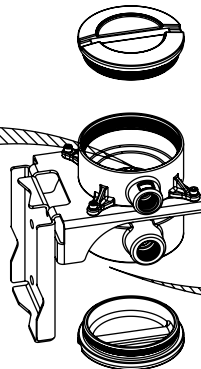
O comprimento máximo do cabo é determinado pelos parâmetros específicos e pela indutância máxima do cabo.

Cabo IS de 4 condutores

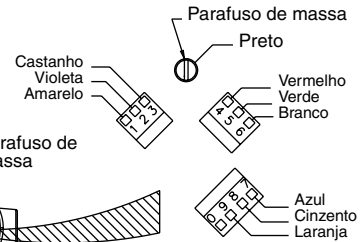


Consulte a etiqueta do processador de núcleo remoto para a classificação completa das áreas de perigo.

Área de perigo EEx ib IIB / IIC



Processador de núcleo remoto



Parâmetros do processador de núcleo de 4 condutores e não inflamável	
U <sub>i</sub>	17,3 Vcc
I <sub>i</sub>	484 mA
P <sub>i</sub>	2,1W
C <sub>i</sub>	2200pF
L <sub>i</sub>	30µH

Comprimento máximo do cabo: 20 m

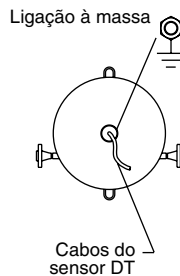
Cabo IS de 9 condutores

Comprimento máximo do cabo: 20 m

Área de perigo EEx ib IIB

Ligação das terminações do cabo do sensor DT ao cabo IS	
Cabo do sensor DT Nº	Cor do cabo IS
1	Castanho
2	Vermelho
3	Laranja
4	Amarelo
5	Verde
6	Azul
7	Violeta
8	Cinzento
9	Branco

Modelos: DT65, DT100, DT150  
Fornecido como intrinsecamente seguro



Os fios do sensor DT têm de ser ligados ao cabo IS por meio do bloco de terminais e da caixa de derivação fornecidos pelo cliente.

**PRECAUÇÃO:**  
Para manter intrinsecamente segura, a cablagem intrinsecamente segura tem de estar separada de todas as outras cablagens, e o transmissor e o sensor têm de ter ligação à massa adequada.

Ligação do sistema do medidor massico Micro Motion para um funcionamento intrinsecamente seguro.

Sistema electrónico: 3700  
Sensor: DT

EB-20000216 Rev. C



# Transmissores Modelo RFT9739

## Instruções e Planos de Instalação da ATEX

- Para instalar os seguintes transmissores Micro Motion com ligações de 9 fios:
  - Modelo RFT9739R
  - Modelo RFT9739D/E



Assunto: Equipamento tipo

Fabricado e enviado para inspeção

Endereço

Base standard

Código para o tipo de protecção

**Transmissor tipo RFT9739\*\*E\*\*\*\***

**Micro Motion, Inc.**

**Boulder, Co. 80301, USA**

EN 50014:1997 +A1–A2

EN 50018:2000

EN 50020:1994

**EEx d [ib] IIC T6**

**[EEx ib] IIC**

Requisitos gerais

Invólucro à prova de  
chamas 'd'

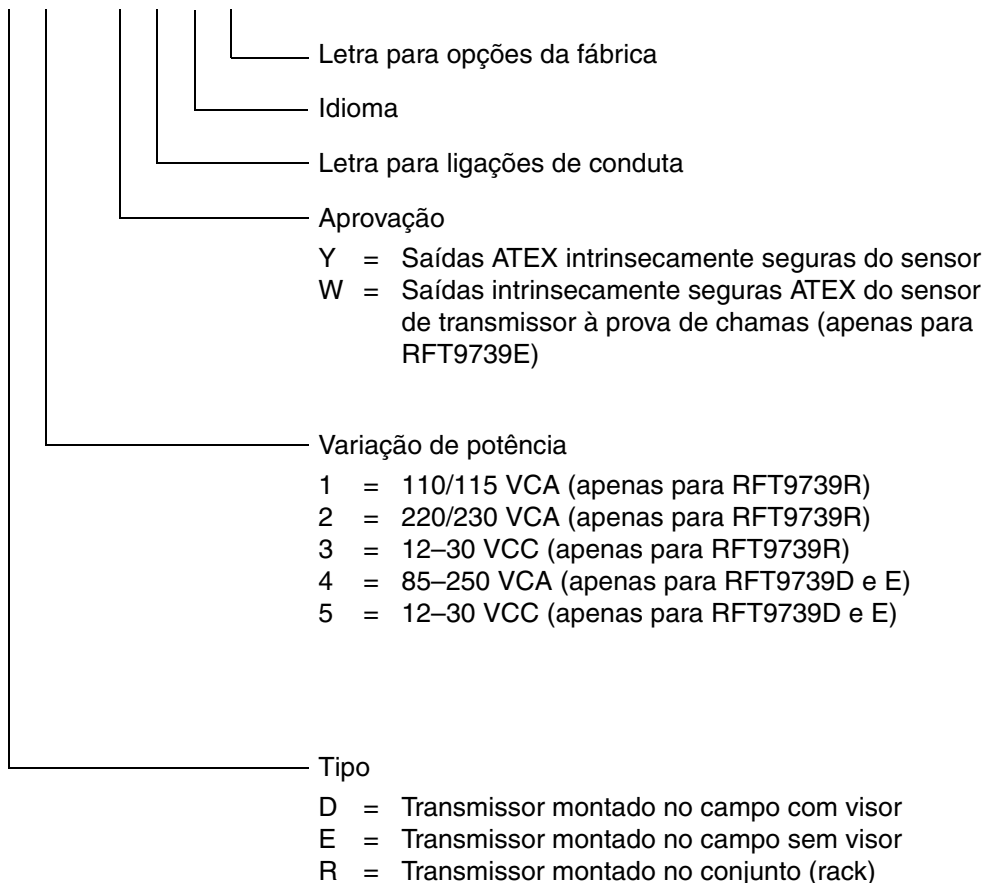
Intrinsecamente seguro 'í'

## 1) Equipamento e tipo

Transmissor tipo RFT9739\*\*E\*\*\*\*

As opções indicadas por \* são as seguintes:

R F T 9 7 3 9 \* \* E \* \* \* \*



## 2) Descrição

O transmissor é, em combinação com um sensor, utilizado para a medição do caudal mássico e transmissão de dados.

O circuito eléctrico do transmissor é montado internamente de um invólucro metálico à prova de chamas tipo RFT9739E.

Os invólucros RFT9739D e RFT9739R não são à prova de chamas.

**3) Parâmetros**

3.1) Circuito principal (Consultar documentação EB-3007165 ou EB-3008013 para terminais)

Voltagem		CA/CC	12–250	V
Máx. voltagem	Um	CA/CC	250	V

3.2) Circuitos intrinsecamente seguros tipo de protecção EEx ib IIC / EEx ib IIB

Os circuitos destinados para ligação de sensores são classificados inicialmente no Grupo IIC. Contudo, quando determinados sensores estão ligados, estes podem também ser atribuídos ao Grupo IIB.

3.2.1) Circuito da transmissão (Consultar documentação EB-3007165 ou EB-3008013 para terminais)

Voltagem	U <sub>max</sub>	CC	11,4	V
Corrente	I <sub>max</sub>		1,14	A
Fusível nominal			250	mA
Potência	P <sub>max</sub>		1,2	W
Resistência interna	R <sub>I</sub>		10	Ω

Tipo de protecção EEx ib IIC

Máx. indutância externa	Lo		27,4	μH
Máx. capacidade externa	Co		1,7	μF
Máx. indutância/taxa de resistência	Lo/Ro		10,9	μH/Ω

Tipo de protecção EEx ib IIB

Máx. indutância externa	Lo		109	μH
Máx. capacidade externa	Co		11,7	μF
Máx. indutância/taxa de resistência	Lo/Ro		43,7	μH/Ω

A indutância externa máxima L (bobina do sensor) pode ser calculada pela seguinte equação:

$$L = 2 \times E \times (R_i + R_o / 1,5 \times U_o)^2$$

Onde serão inseridos E = 40 μJ para o grupo IIC e E = 160 μJ para o grupo IIB e R<sub>o</sub> é a resistência total (resistência da bobina + resistência em série).

3.2.2) Circuitos detectores (Consultar documentação EB-3007165 ou EB-3008013 para terminais)

Voltagem	U <sub>max</sub>	CC	7,6	V
Corrente	I <sub>max</sub>		4,75	mA
Potência	P <sub>max</sub>		18	mW

Tipo de protecção EEx ib IIC

Máx. indutância externa	Lo		1,5	H
Máx. capacidade externa	Co		10,4	μF

Tipo de protecção EEx ib IIB

Máx. indutância externa	Lo		6,3	H
Máx. capacidade externa	Co		160	μF

3.2.3) Circuito da temperatura (Consultar documentação EB-3007165 ou EB-3008013 para terminais)

Voltagem	U <sub>max</sub>	CC	14	V
Corrente	I <sub>max</sub>		7	mA
Potência	P <sub>max</sub>		25	mW

Tipo de protecção EEx ib IIC

Máx. indutância externa	Lo		725	mH
Máx. capacidade externa	Co		0,73	μF

Tipo de protecção EEx ib IIB

Máx. indutância externa	Lo		2,9	H
Máx. capacidade externa	Co		4,6	μF

3.3) Variação da temperatura ambiente

RFT9739R*E****	Ta	-20 °C a +55 °C
RFT9739(D ou E)*E****	Ta	-30 °C a +45 °C ou
	Ta	-40 °C a +45 °C (requer teste de rotina apenas para RFT9739E*EW***)



4) **Marcação**

 II 2 G ou II (2) G

-20 °C ≤ Ta ≤ +55 °C para RFT9739R

-30 °C ≤ Ta ≤ +45 °C para RFT9739(D ou E)\*E\*\*\*\* ou

-40 °C ≤ Ta ≤ +45 °C (requer teste de rotina apenas para RFT9739E\*EW\*\*\*)

- tipo	- tipo de protecção
RFT9739E*EW***	EEx d[ib] IIC T6
RFT9739E*EY***	[EEx ib] IIC
RFT9739D*EY***	[EEx ib] IIC
RFT9739R*EY***	[EEx ib] IIC

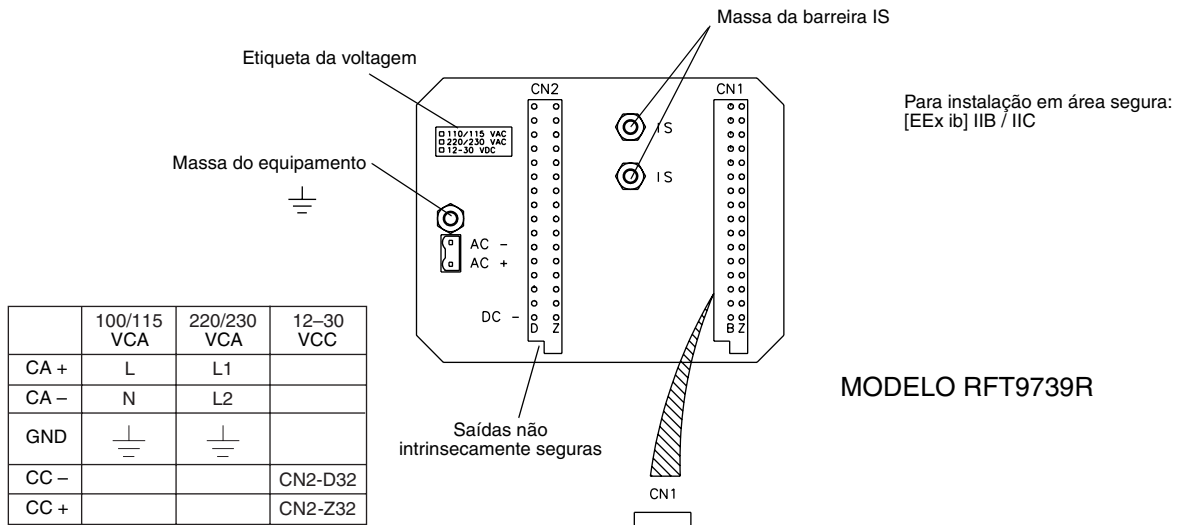
5) **Condições especiais para uma utilização segura / Instruções de Instalação para RFT9739E\*EW\*\*\*.**

- 5.1) Devem ser utilizados cabos adequados e fichas de cabos ou condutas apropriadas para o emprego do transmissor em temperatura ambiente inferior a -20 °C e certificadas para esta condição.
- 5.2) Se forem utilizadas fichas de condutas certificadas para a ligação do invólucro do transmissor, as caixas de paragens associadas devem ser instaladas imediatamente no invólucro.
- 5.3) O transmissor pode ser instalado numa área de perigo, apenas se forem utilizadas fichas de cabo metálicas (rosca 14 NPT – com 3/4 pol.) que sejam classificadas como EEx d IIC, para invólucros com >2dm<sup>3</sup> e certificadas por uma agência de teste autorizada.
- 5.4) As tomadas que não são utilizadas tem de ser isoladas com bujões, que sejam classificados como EEx d IIC e certificados por uma estação de teste autorizada.
- 5.5) Para instalação externamente a uma área de perigo, é permitido a utilização de fichas de cabo apropriadas que não sejam à prova de chamas.
- 5.6) Para obter igualização de potência, o condutor para o terminal da massa do transmissor tem de ser ligado a um terminal de massa apropriado internamente da área de perigo, utilizando uma linha de igualização de potência.
- 5.7) A extremidade não intrinsecamente segura do transmissor pode apenas ser ligada a aparelhos cuja voltagem não seja superior a 250 V.
- 5.8) Depois de desenergizar o invólucro à prova de chamas RFT9739, aguarde 5 minutos antes de abrir a tampa.

- 6) Condições especiais para uma utilização segura / instruções de Instalação para RFT9739 (R ou D ou E)\*EY\*\*\*.**
- 6.1) O transmissor deve ser instalado fora da área de perigo de forma a ter um grau de protecção de pelo menos IP20 de acordo com a norma EN60529.
- 6.2) Para obter igualização de potência, o condutor para o terminal da massa do transmissor tem de ser ligado a um terminal de massa apropriado internamente da área de perigo, utilizando uma linha de igualização de potência.
- 6.3) A extremidade não intrinsecamente segura do transmissor pode apenas ser ligada a aparelhos cuja voltagem não seja superior a 250 V.

# Modelo RFT9739R para sensores CMF, F (excepto F300 e F300A), H (excepto H300), D (excepto D600) e DL com caixa de derivação

TRANSMISSOR MODELO RFT9739R NUMA ÁREA SEGURA AO SENSOR NUM LOCAL PERIGOSO



Para instalação em área segura: [EEx ib] IIB / IIC

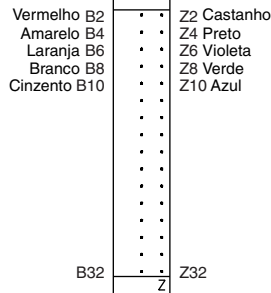
MODELO RFT9739R

Condições especiais para uma utilização segura/Instruções de instalação para o RFT9739R

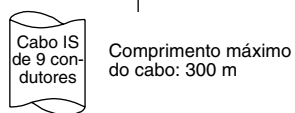
O transmissor tem de ser instalado externamente de áreas de perigo de forma que este cumpra, no mínimo, com os requisitos de segurança IP20, em conformidade com a norma IEC529.

Para obter igualização de potência, o condutor para o terminal de massa do transmissor tem de ser ligado a um terminal de massa apropriado internamente da área de perigo utilizando uma linha de igualização de potência.

A extremidade não intrinsecamente segura do transmissor pode apenas ser ligada a aparelhos cuja voltagem não seja superior a 250 V.



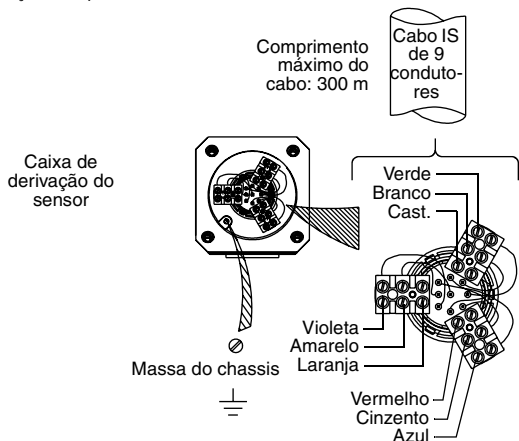
Saídas intrinsecamente seguras



Área sem perigo

Área de perigo EEx ib IIB / IIC

Consulte a etiqueta do sensor para a classificação completa das áreas de perigo.

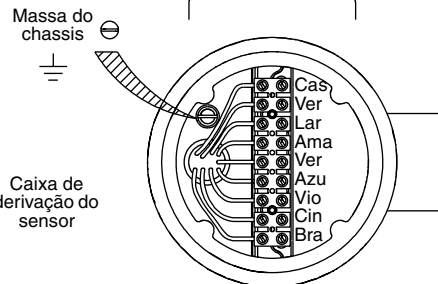


MODELOS		
CMF	F (excepto F300 e F300A)	H (excepto H300)

Fornecidos como intrinsecamente seguros

Área de perigo EEx ib IIB / IIC

Consulte a etiqueta do sensor para obter a classificação completa das áreas de perigo.



MODELOS
D, DL (excepto D600)

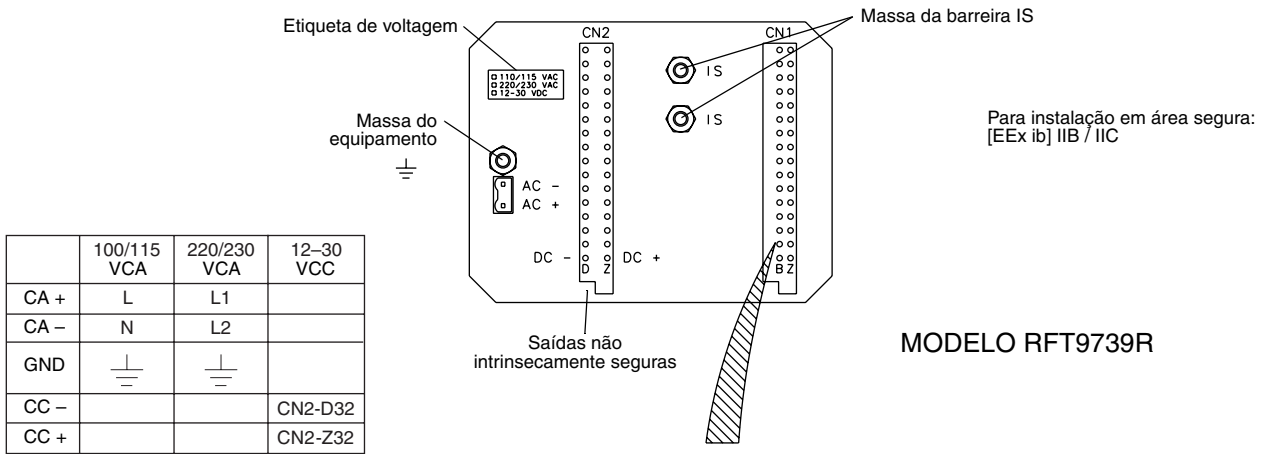
Fornecidos como intrinsecamente seguros

Sist. Electr: RFT9739R  
Sensor: CMF, F, D, DL, H

EB-20001047 Rev. D

# Modelo RFT9739R para sensor CMF400 com amplificador auxiliar com caixa de derivação

TRANSMISSOR MODELO RFT9739R INSTALADO EM ÁREA SEGURA PARA AMPLIFICADOR AUXILIAR INSTALADO EM ÁREA DE PERIGO



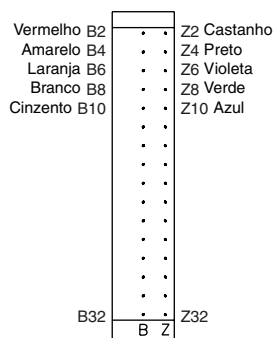
MODELO RFT9739R

Condições especiais para uma utilização segura / Instruções de instalação para RFT9739R.

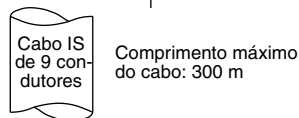
O transmissor tem de ser instalado externamente de área de perigo e de tal forma que cumpra no mínimo com os requisitos de segurança IP20 de acordo com a IEC529.

Para obter igualização de potência, o borne para ligação ao terminal de massa do transmissor tem de ser ligado ao terminal de massa apropriado internamente da área de perigo, utilizando uma linha de igualização de potência.

A extremidade não intrinsecamente segura do transmissor pode apenas ser ligada a aparelhos cuja tensão não seja superior a 250 V.



Saídas intrinsecamente seguras



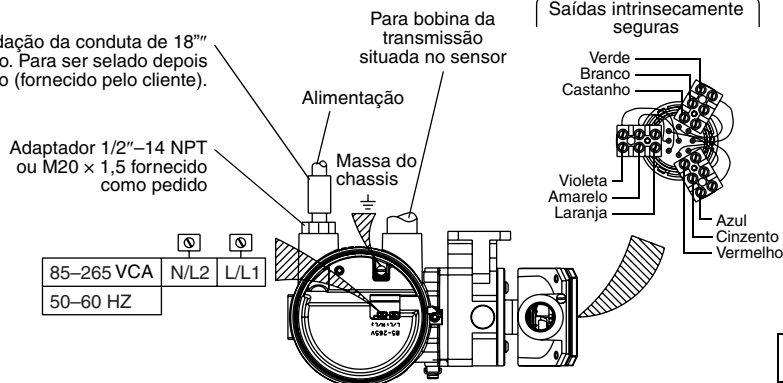
Área de perigo EEx de [ib] ib IIB

Método de instalação	Acessórios requeridos	Por EN 60079-14
Conduta	Vedante de conduta EEx d IIB	
Cabo	Bucim de cabo EEx d IIBd	
Conduta ou cabo de segurança aumentada	EEx e	

O cabo O.D. tem de ser adequado para o bucim.

**PRECAUÇÃO:**  
Para manter intrinsecamente segura, a cablagem intrinsecamente segura tem de ser instalada em conformidade com a norma EN 60079-14. O transmissor e o sensor têm de ter ligação à massa adequada.

Requer vedação da conduta de 18<sup>mm</sup> internamente do invólucro. Para ser selado depois de efectuada a ligação (fornecido pelo cliente).



Ligação do sistema do contador mássico Micro Motion para um funcionamento intrinsecamente seguro.

Para ligação de Amplificador Auxiliar montado remotamente consulte o gráfico EB-3005831.

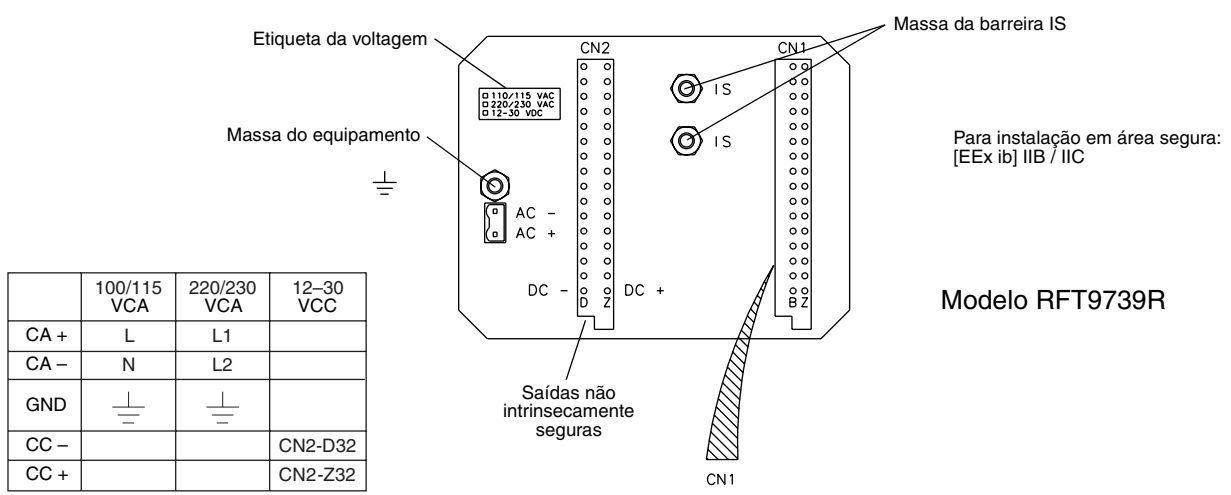
Sistema electrónico: RFT9739R  
Sensor: CMF400

Modelo CMF400

EB-20002011 Rev. A

# Modelo RFT9739R para sensor D600 com caixa de derivação

TRANSMISSOR MODELO RFT9739R NUMA ÁREA SEGURA AO SENSOR NUM LOCAL PERIGOSO

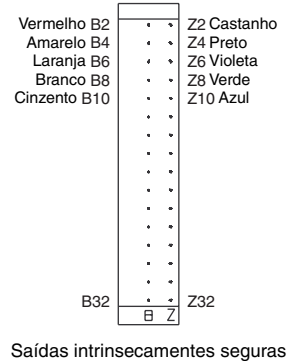


Condições especiais para uma utilização segura/ Instruções de Instalação do RFT9739R.

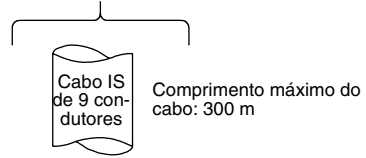
O transmissor tem de ser instalado externamente de áreas de perigo de forma que este cumpra, no mínimo, com os requisitos de segurança IP20 em conformidade com a norma IEC529.

Para obter igualização de potência, o condutor para o terminal de massa do transmissor tem de ser ligado a um terminal de massa apropriado internamente da área de perigo, utilizando uma linha de igualização de potência.

A extremidade não intrinsecamente segura do transmissor pode apenas ser ligada a aparelhos cuja voltagem não seja superior a 250 V.



Saídas intrinsecamente seguras



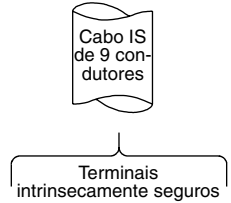
Área sem perigo

Área de perigo EEx de [ib] IIB

Método de Instalação	Acessório requerido	Por EN 60079-14
Conduta	Vedante de conduta EEx d IIB	
Cabo	Bucim do cabo EEx d IIB	
Conduta ou Cabo de segurança aumentada	EEx e	

O cabo O.D. deve ser ajustado ao tamanho do bucim.

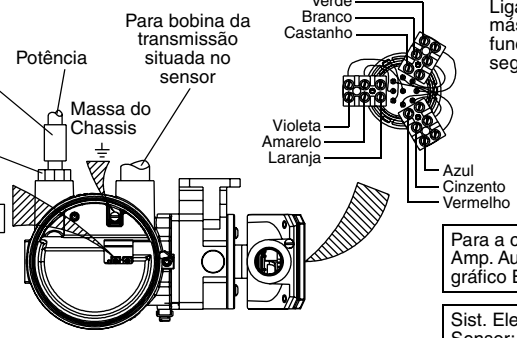
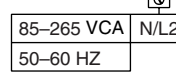
Comprimento máximo do cabo: 300 m



**PRECAUÇÃO:** Para manter intrinsecamente segura, a cablagem IS deve ser instalada em conformidade à norma EN 60079-14. O transmissor e o sensor deve ter ligação à massa adequada.

Vedante de conduta requerido de 18 pol. internamente do invólucro, para isolamento depois da ligação da cablagem (fornecido pelo cliente).

Adaptador 1/2 pol. -14 NPT ou M20 x 1,5 fornecido conforme pedido.



Ligação do sistema do contador massico Micro Motion para um funcionamento intrinsecamente seguro.

Para a cablagem do Amp. Auxiliar consulte o gráfico EB-3007062.

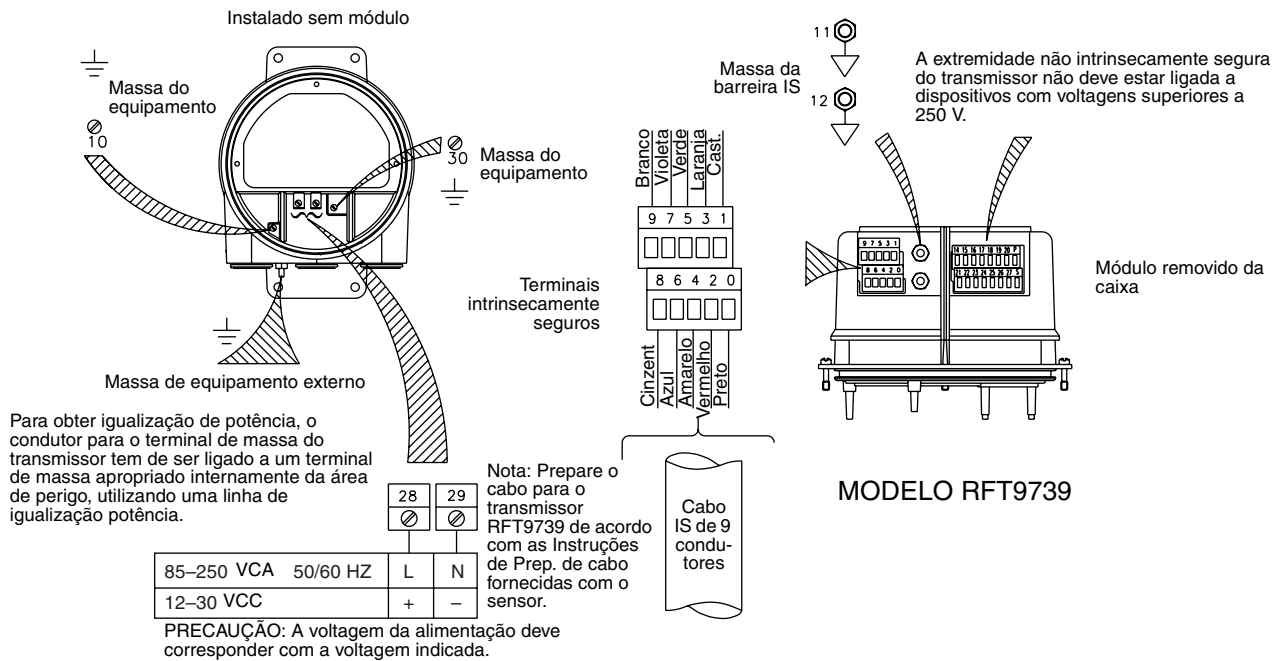
Sist. Electrónico: RFT9739R  
Sensor: D600

EB-20000849 Rev. B



# Modelo RFT9739D/E para sensores CMF, F (excepto F300 e F300A), H (excepto H300), D (excepto D600) e DL com caixa de derivação

RFT9739D OU RFT9739E EM LOCAL PERIGOSO OU ÁREA SEGURA AO SENSOR NUM LOCAL PERIGOSO



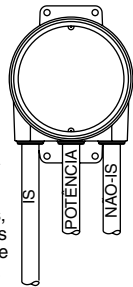
Para instalação em área de perigo EExd [ib] IIC T6

(RFT9739E com buçins de cabos à prova de chamas)

Quando a temperatura ambiente for inferior a -20 °C, devem ser utilizados o cabo e fichas de cabo ou fichas de conduta certificadas para estas condições.

Para prevenir ignição de atmosferas perigosas, desconecte-o do circuito de alimentação, antes de abrir o invólucro. Mantenha hermeticamente fechado quando os circuitos estão sob tensão.

Se forem utilizadas fichas de condutas certificadas para a ligação do invólucro do transmissor, as caixas de paragem associadas devem ser instaladas imediatamente no invólucro. O transmissor pode ser instalado na área de perigo pretendida, apenas se forem utilizadas fichas de cabo metálicas (rosca NPT, de 3/4 pol.), que sejam classificadas como EEx d IIC, para invólucros com > 2dm<sup>3</sup> e certificadas por uma de teste autorizada. As tomadas que não sejam utilizadas devem ser isoladas com bujões, que sejam classificados como EEx d IIC e certificados por uma de teste autorizada.



MODELO RFT9739

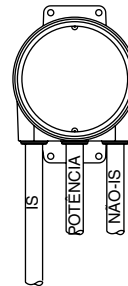
OU

Para instalação em área segura [EEx ib] IIC

(RFT9739D sem buçins de cabo à prova de chamas)

(RFT9739E sem buçins de cabo à prova de chamas)

Para instalação externamente de área de perigo, é permitido utilizar fichas de cabo que não sejam à prova de chamas.



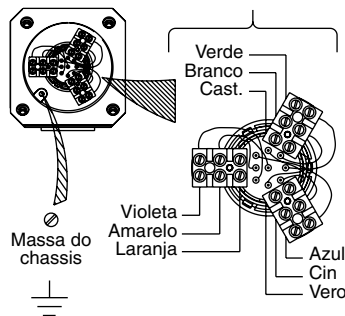
MODELO RFT9739

Área de perigo EEx ib IIB / IIC

Caixa de derivação do sensor

Comprimento máximo do cabo: 300 m

Consulte a etiqueta do sensor para a classificação completa das áreas de perigo.



MODELOS		
CMF	F (excepto F300 e F300A)	H (excepto H300)

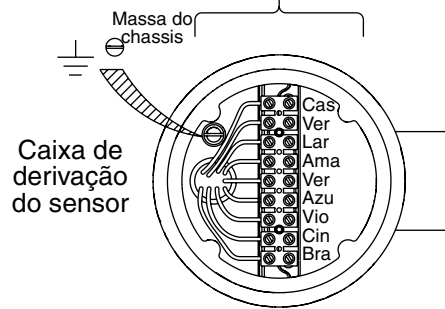
Fornecidos como intrinsecamente seguro

Área de perigo EEx ib IIB / IIC

Cabo IS de 9 condutores

Comprimento máximo do cabo: 300 m

Consulte a etiqueta do sensor para a classificação completa das áreas de perigo.



Caixa de derivação do sensor

MODELOS
D, DL (excepto D600)

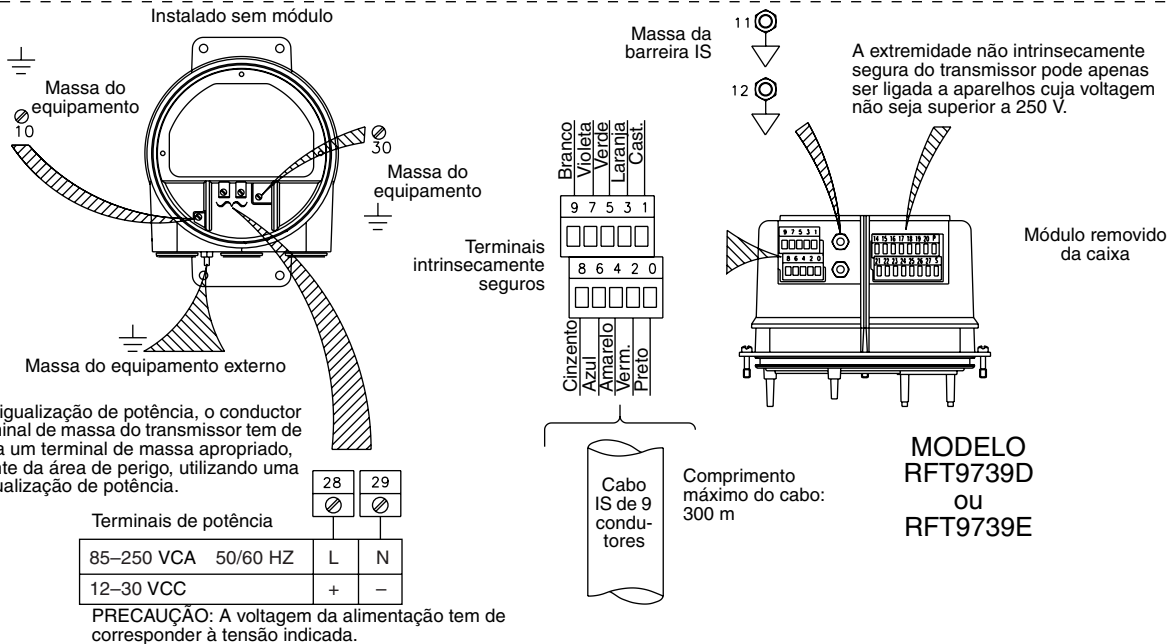
Fornecidos como intrinsecamente seguro

Sist. Electr.: RFT9739D ou E  
Sensor: CMF, F, D, DL, H

EB-20001046 Rev. E

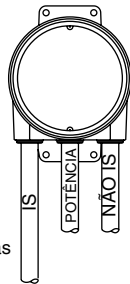
# Modelo RFT9739D/E para sensor CMF400 com amplificador auxiliar com caixa de derivação

RFT9739D OU RFT9739E EM ÁREA DE PERIGO OU ÁREA SEGURA PARA AMPLIFICADOR AUXILIAR EM ÁREA DE PERIGO



Para instalação em área de perigo EExd [ib] IIC

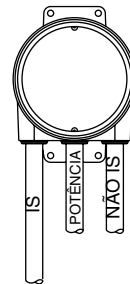
(RFT9739E com buçins de cabo à prova de chamas)  
Quando a temperatura ambiente for inferior a -20 °C, devem ser utilizados o cabo e fichas de cabo ou fichas de conduta certificadas para estas condições.  
Para prevenir ignição de atmosferas perigosas, desligue-o do circuito de alimentação antes de abrir o invólucro. Mantenha-o hermeticamente fechado quando os circuitos estão sob tensão.  
Se forem utilizadas fichas de conduta certificadas para a ligação do invólucro do transmissor, as caixas de paragem associadas devem ser instaladas imediatamente no invólucro.  
O transmissor pode ser instalado na área de perigo pretendida, apenas se forem utilizadas fichas de cabo metálicas (rosca 14 NPT, com 3/4 pol.) que sejam classificadas como EEx d IIC e adequadas para invólucros com > 2 dm<sup>3</sup> e certificadas por uma estação de teste autorizada. As tomadas que não são utilizadas, têm de serem isoladas com bujões, que sejam classificados como EEx d IIC e certificados por uma estação de teste autorizada.



OU

Para instalação em área segura [EEx ib] IIC

(RFT9739D sem buçins de cabo à prova de chamas)  
  
(RFT9739E sem buçins de cabo à prova de chamas)  
  
Para instalação externamente de área de perigo, é permitido a utilização de acessórios para ficha de cabo que não sejam à prova de chamas.



Área de perigo EEx de [ib] ib IIB

Método de instalação	Acessórios requeridos	Por EN 60079-14
Conduta	Vedante de conduta EEx d IIB	
Cabo	Bucim de cabo EEx d IIB	
Conduta ou cabo de segurança aumentada	EEx e	

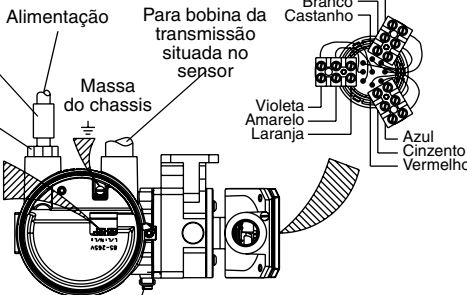
O tamanho do cabo O.D. tem de adequado para o buçim.

Requer vedação da conduta de 18" internamente do invólucro. Para ser selado depois de efectuada a ligação.

Adaptador 1/2"-14 NPT ou M20 x 1,5 fornecido como pedido

85-265 VCA	N/L2	L/L1
50-60 HZ		

Para obter igualização de potência o terminal de massa tem de ser ligado ao terminal de massa apropriado internamente da área de perigo, utilizando uma linha de igualização de potência.



**MODELO CMF400**

**PRECAUÇÃO:** Para manter intrinsecamente segura, a cablagem intrinsecamente segura tem de ser instalada em conformidade com a norma EN 60079-14. O transmissor e o sensor têm de ter ligação à massa adequada.

Ligação do sistema do contador massico Micro Motion para um funcionamento intrinsecamente seguro

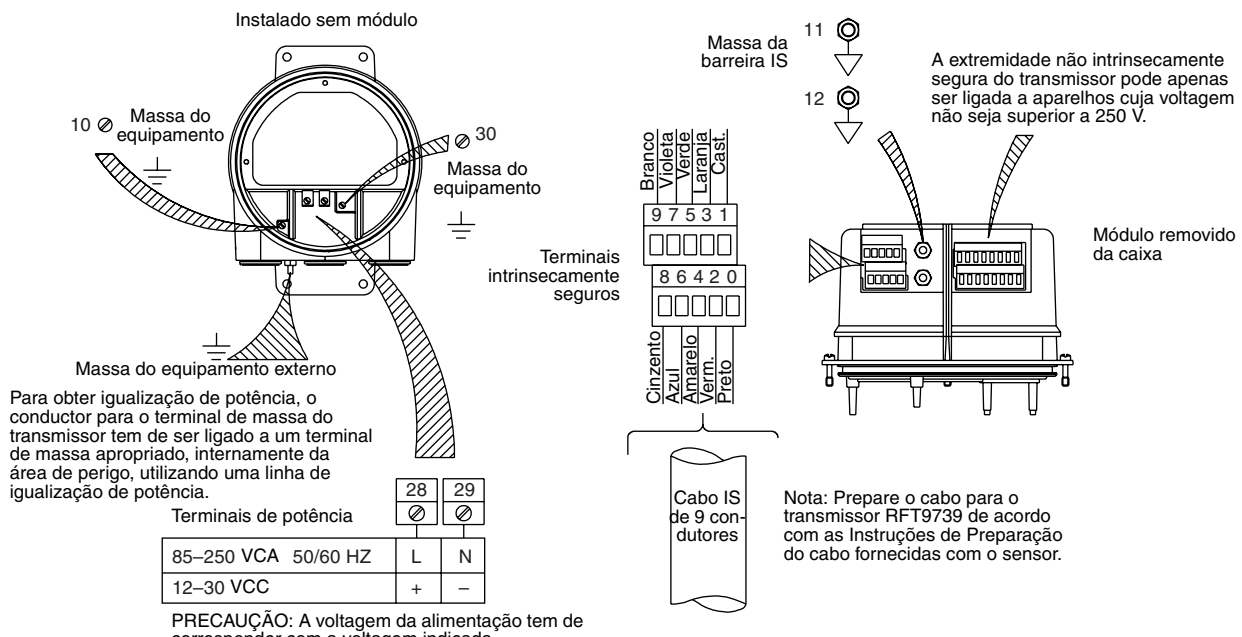
Para ligação de Amplificador Auxiliar montado remotamente consulte o gráfico EB-3005831.

Sistema electrónico:  
RFT9739D ou E  
Sensor: CMF400

EB-20002012 Rev. A



# Modelo RFT9739D/E para sensor D600 com caixa de derivação

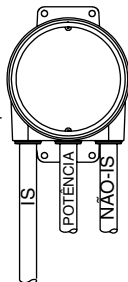


Terminais de potência	28	29
85–250 VCA 50/60 HZ	L	N
12–30 VCC	+	-

PRECAUÇÃO: A voltagem da alimentação tem de corresponder com a voltagem indicada.

Para instalação em área de perigo EExd [ib] IIC T6

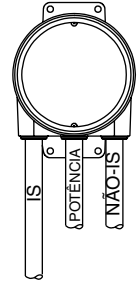
(RFT9739E com buçins de cabo à prova de chamas)  
 Quando a temperatura ambiente for inferior a -20 °C, devem ser utilizados o cabo e fichas de cabo ou fichas de conduta certificadas para estas condições.  
 Para prevenir ignição de atmosferas perigosas desconecte-o da alimentação antes de abrir o invólucro. Mantenha hermeticamente fechado quando os circuitos estão sob tensão.



OU

Para instalação em área segura [EExib] IIC

(RFT9739D sem buçins de cabo à prova de chamas)  
 (RFT9739E sem buçins de cabo à prova de chamas)  
 Para instalação externamente de área de perigo, é permitido utilizar fichas de cabo que não sejam à prova de chamas.



Área de perigo EEx de [ib] IIB

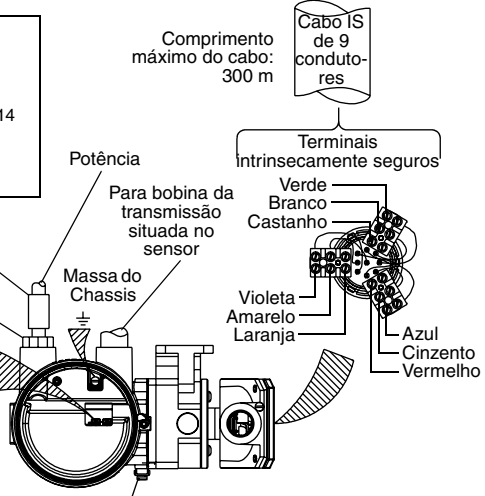
Método de instalação	Acessório requerido	Por EN 60079-14
Conduta	Vedante de conduta EEx d IIB	
Cabo	Bucim de cabo EEx d IIB	
Conduta ou cabo de segurança aumentada	EEx e	

O cabo O.D. tem de ser adaptado ao tamanho do buçim.

Vedante de conduta requerido de 18 pol. internamente do invólucro, para isolamento depois da ligação da cablagem (fornecido pelo cliente).

Adaptador 1/2 pol.-14 NPT ou M20 x 1,5 fornecido conforme pedido.

85–265 VCA	N/L2	L/L1
50–60 HZ		



PRECAUÇÃO: Para manter intrinsecamente segura, a cablagem IS tem de ser instalada em conformidade com a norma EN 60079-14. O transmissor e o sensor tem de ter ligação à massa adequada.

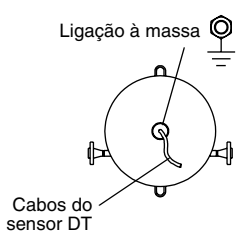
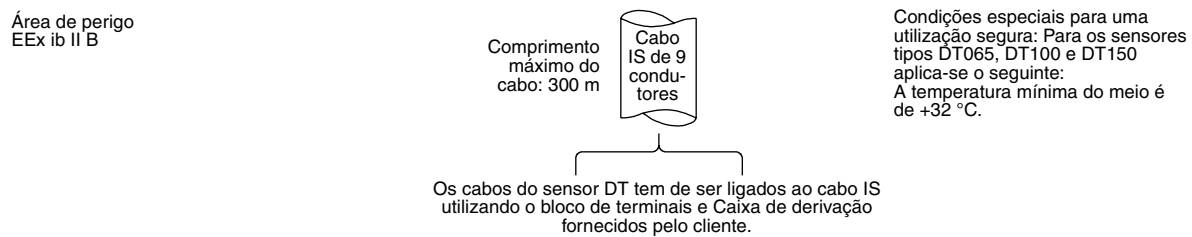
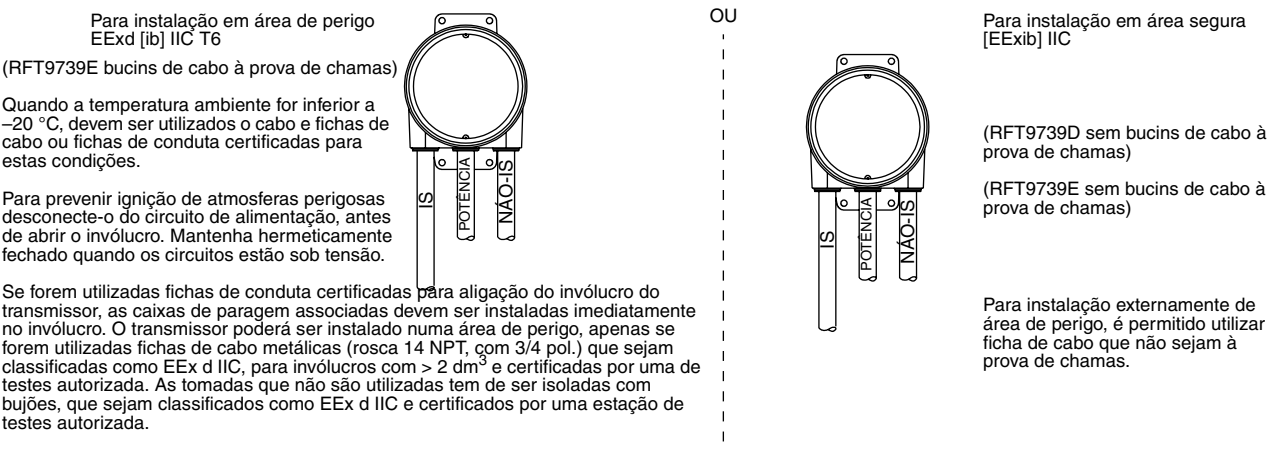
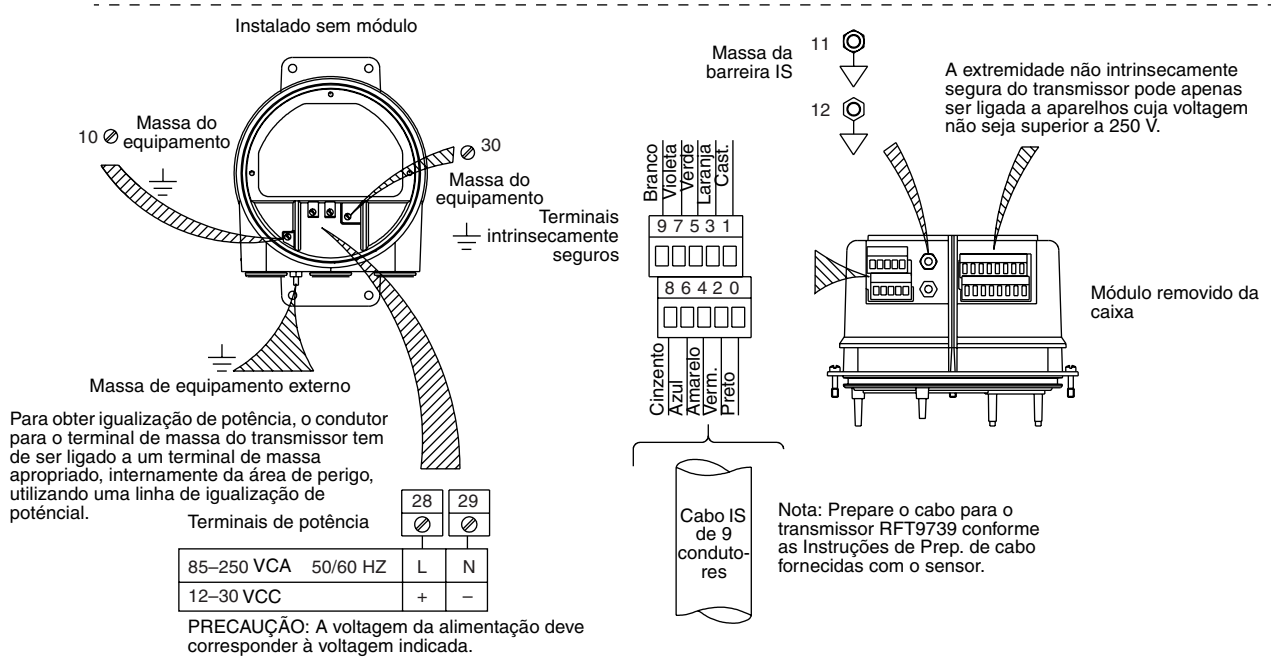
Ligação do sistema do contador mássico Micro Motion para um funcionamento intrinsecamente seguro.

Para a cablagem do Amp. Auxiliar Remoto, consulte o gráfico EB-3007062.

Sist. Electr.: RFT9739D ou E Sensor: D600

Para obter igualização de potência, o terminal de massa tem de ser ligado a um terminal de massa apropriado internamente da área de perigo, utilizando uma linha de igualização de potência.

# Modelo RFT9739D/E para sensor DT com caixa de derivação



Terminais do cabo do Sensor DT para o cabo IS de 9 condutores	
Cabo do sensor DT N°	Cor do cabo IS
1	Castanho
2	Vermelho
3	Laranja
4	Amarelo
5	Verde
6	Azul
7	Violeta
8	Cinzento
9	Branco

Ligação do sistema do contador massico Micro Motion para um funcionamento intrinsecamente seguro.

Sist. Electr.: RFT9739D ou E  
Sensor: DT

MODELOS  
DT65, DT100, DT150

EB-20000800 Rev. B

# Transmissores Modelo IFT9701/IFT9703

## Instruções e Planos de Instalação da ATEX

- Para instalar os seguintes transmissores Micro Motion:
  - Modelo IFT9701
  - Modelo IFT9703



Assunto: Equipamento tipo

**Transmissor tipo IFT9701\*\*\*\*\* e IFT9703\*C\*\*\*\*\***

Fabricado e enviado para inspeção

**Micro Motion, Inc.**

Endereço

**Boulder, Co. 80301, USA**

Base standard

EN 50014:1997 +A1–A2

Requisitos gerais

EN 50018:2000

Invólucro à prova de  
chamas 'd'

EN 50019:2000

Segurança aumentada 'e'

EN 50020:2002

Intrinsecamente seguro 'i'

Código do tipo de protecção

**[EExib] IIB/IIC**

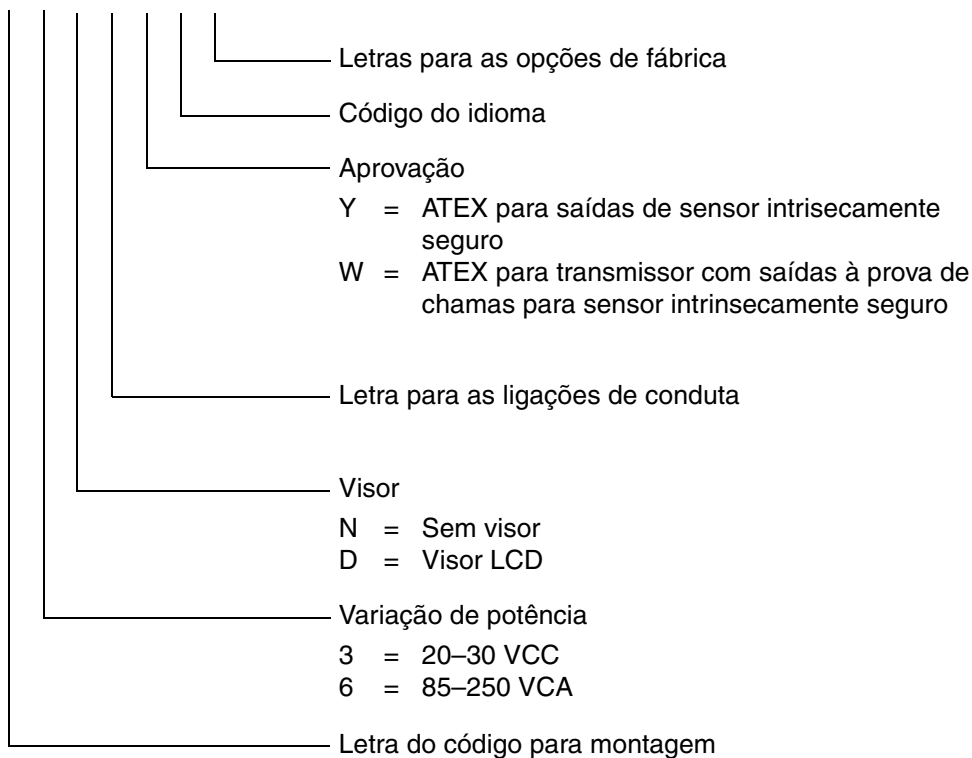
**EEx de [ib] IIB/IIC T6**

1) Equipamento e tipo

Transmissor tipo IFT9701\*\*\*\*\*

As opções indicadas por \* são as seguintes:

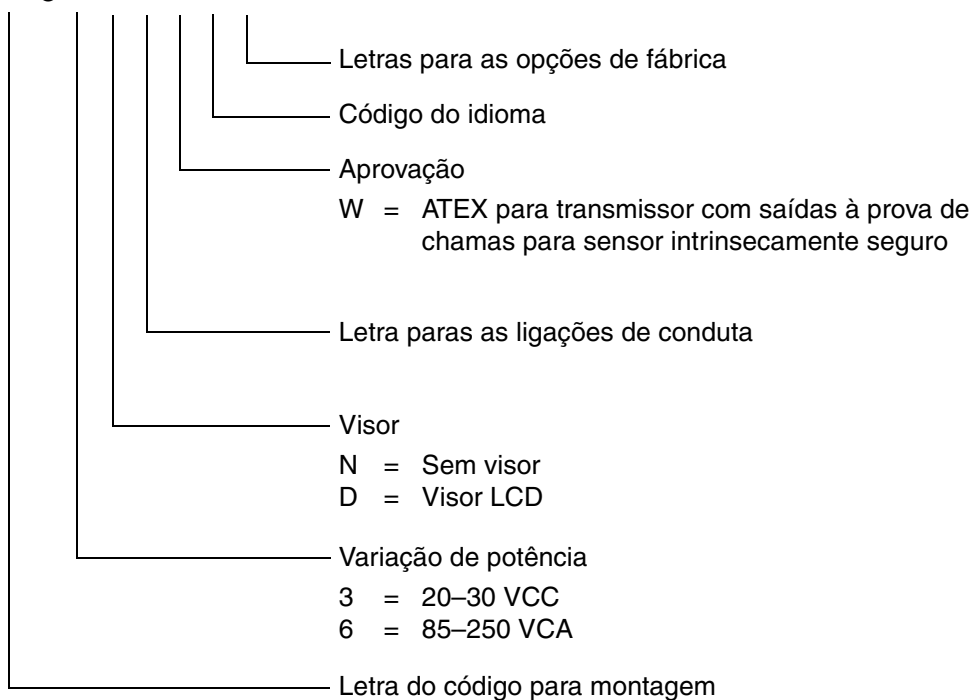
I F T 9 7 0 1 \* \* \* \* \*



Transmissor tipo IFT9703\*\*\*\*\*

As opções indicadas por \* são as seguintes:

I F T 9 7 0 3 \* C \* \* \* \* \*



## 2) Descrição

O transmissor, em combinação com um sensor, é utilizado para medições de caudal mássico e para transmissão de dados. Estão disponíveis duas opções de montagem para o transmissor:

1. Montado internamente de área de perigo, tipos IFT9701\*\*N\*W\*\* e IFT9703\*C\*N\*W\*\*.
2. Montado externamente de área de perigo, tipos IFT9701\*\*(N ou D)\*Y\*\* e IFT9703\*C\*(N ou D)\*Y\*\*.

Os componentes eléctricos do transmissor estão firmemente fixados num invólucro de metal leve.

Na opção dos tipos IFT9701\*\*N\*W\*\* e IFT9703\*C\*N\*W\*\*, o invólucro consiste de uma caixa de derivação com tipo de protecção de “Segurança aumentada” para a ligação de fonte de alimentação e circuitos de sinal não intrinsecamente seguros; um compartimento com tipo de protecção “Invólucro à prova de chamas” e uma caixa de derivação para a ligação dos circuitos de sensor intrinsecamente seguros.

## 3) Parâmetros

### 3.1) Circuito principal (terminais 7 e 8)

para os tipos IFT9701\*3\*\*\*\*\* e IFT9703\*C3\*\*\*\*\*

Voltagem		CC	20–30	V
Máx. voltagem	Um	CC	30	V

para os tipos IFT9701\*6\*\*\*\*\* e IFT9703\*C6\*\*\*\*\*

Voltagem		CA	85–250	V
Máx. voltagem	Um	CA	250	V

### 3.2) Saídas não intrinsecamente seguras

para os tipos IFT9701\*\*\*\*\* e IFT9703\*C\*\*\*\*\*

Terminais mA (terminais 6 e 5)

Voltagem	Um	CC	20	V
----------	----	----	----	---

Terminais de saída de frequência (terminais 2 e 1)

Máx. voltagem	Um	CC	30	V
---------------	----	----	----	---

### 3.3) Tipo de protecção dos circuitos intrinsecamente seguros EEx ib IIC / EEx ib IIB

Os circuitos destinados para ligação de sensores são classificados inicialmente no Grupo IIC. Entretanto, quando são conectados determinados tipos de sensores, estes poderão ser classificados no Grupo IIB.

#### 3.3.1) Circuito da transmissão (terminais 1 e 2)

Máx. voltagem	Um	CC	11,4	V
Máx. corrente	Im		1,14	A
Fusível nominal			250	mA
Máx. potência	Pm		1,2	W
Resistência interna	Ri		10	$\Omega$

Tipo de protecção EEx ib IIC				
Máx. indutância externa	Lo		27,4	μH
Máx. capacidade externa	Co		1,7	μF
Máx. indutância/taxa de resistência	Lo/Ro		<10,9	μH/Ω

Tipo de protecção EEx ib IIB				
Máx. indutância externa	Lo		109	μH
Máx. capacidade externa	Co		11,7	μF
Máx. indutância/taxa de resistência	Lo/Ro		<43,7	μH/Ω

A indutância externa máxima L (bobina do sensor) pode ser calculada pela seguinte equação:

$$L = 2 \times E \times (R_i + R_o / 1,5 \times U_o)^2$$

Onde serão inseridos E = 40 μJ para o grupo IIC, E = 160 μJ para o grupo IIB e Ri = 10 Ω e Uo = 11,4 V, e Ro representa a resistência total (resistência da bobina + resistência em série).

### 3.3.2) Circuitos detectores (terminais 5, 9 e 6, 8)

Voltagem	Umax	CC	15,6	V
Corrente	Imax		10	mA
Potência	Pmax		40	mW

Tipo de protecção EEx ib IIC				
Máx. indutância externa	Lo		355	mH
Máx. capacidade externa	Co		500	nF

Tipo de protecção EEx ib IIB				
Máx. indutância externa	Lo		1,4	H
Máx. capacidade externa	Co		3,03	μF

### 3.3.3) Circuito da temperatura (terminais 3, 4, 7)

Voltagem	Umax	CC	15,6	V
Corrente	Imax		10	mA
Potência	Pmax		40	mW

Tipo de protecção EEx ib IIC				
Máx. indutância externa	Lo		355	mH
Máx. capacidade externa	Co		500	nF

Tipo de protecção EEx ib IIB				
Máx. indutância externa	Lo		1,4	H
Máx. capacidade externa	Co		3,03	μF

### 3.4) Variação da temperatura ambiente

IFT9701*****	Ta	-40 °C até +55 °C
IFT9703*C*****	Ta	-40 °C até +55 °C

4) **Marcação**
 II 2 G ou II (2) G

 $-40\text{ °C} \leq T_a \leq +55\text{ °C}$ 

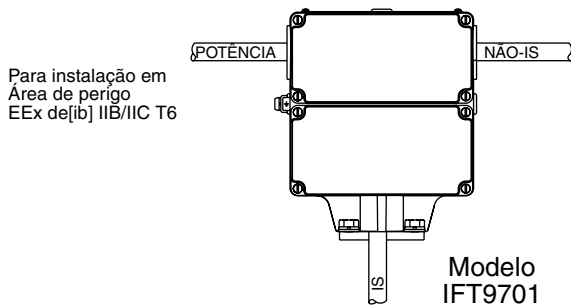
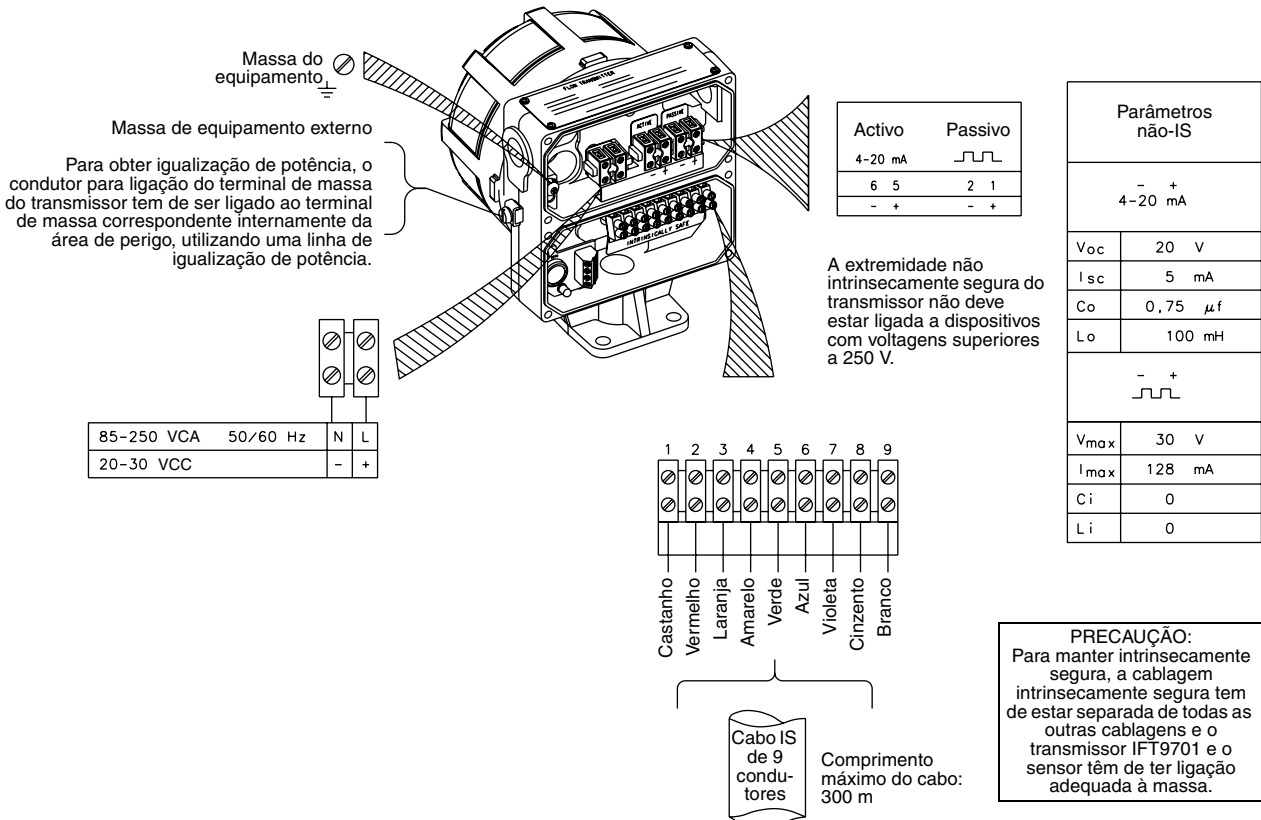
- tipo	- tipo de protecção
IFT9701**N*W**	EEx de [ib] IIB/IIC T6
IFT9701**(N ou D)*Y**	[EEx ib] IIB/IIC
IFT9703*C*N*W**	EEx de [ib] IIB/IIC T6
IFT9703*C*(N ou D)*Y**	[EEx ib] IIB/IIC

5) **Condições especiais para uma utilização segura / Instruções de instalação para IFT9701 ou IFT9703.**

- 5.1) Para utilização do transmissor em uma temperatura ambiente inferior a  $-20\text{ °C}$ , devem ser utilizados cabos adequados e fichas de condutas ou de cabos certificadas para essa condição.
- 5.2) Para instalação externamente de área de perigo, é permitido a utilização de acessórios de fichas de cabo que não sejam do tipo de segurança aumentada EEx e.
- 5.3) Para obter igualização de potência, o condutor para ligação do terminal de massa do transmissor tem de ser ligado ao terminal de massa correspondente internamente da área de perigo, utilizando uma linha de igualização de potência.
- 5.4) As extremidades não intrinsecamente seguras do transmissor podem apenas ser ligadas a aparelhos cuja voltagem não seja superior a 250 V.
- 5.5) Para os tipos IIFT9701\*\*N\*W\*\* e IFT9703\*C\*N\*W\*\*  
Aviso — Depois de desligar a alimentação eléctrica, aguarde 2 minutos antes de abrir a protecção EEx d.

# Modelo IFT9701 para sensores CMF (excepto CMF400), H (excepto H300) e F (excepto F300 e F300A) com caixa de derivação

IFT9701 EM ÁREA PERIGOSA OU ÁREA SEGURA AO SENSOR NUM LOCAL PERIGOSO

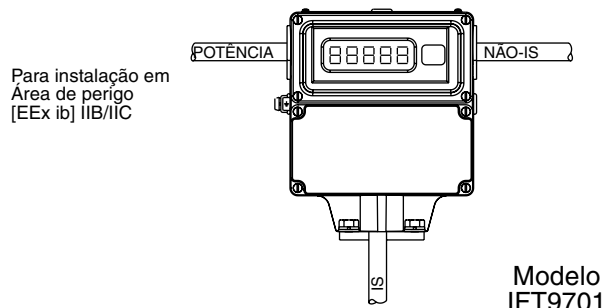


(IFT9701 com buçins de cabo de segurança aumentada (EExe))

Para o transmissor tipo IFT9701\*\*N\*W\*\* numa temperatura ambiente inferior a -20 °C, use o cabo ou as entradas do cabo ou da conduta certificadas para essa temperatura.

Para o tipo IFT9701\*6N\*W\*\* AVISO: Depois de desligar a alimentação eléctrica, aguarde 2 minutos antes de abrir a protecção EEx d.

Consulte a etiqueta do sensor para a classificação completa das áreas de perigo.



(IFT9701 com buçins de cabo industrial)

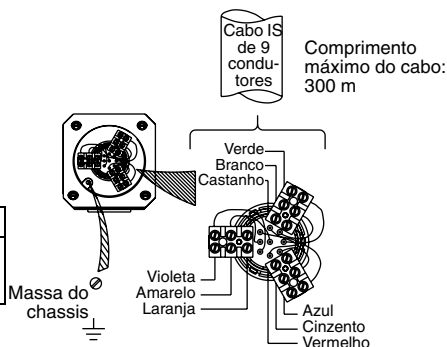
Para instalação externamente de área de perigo, é permitido a utilização de acessórios da ficha do cabo que não sejam do tipo de segurança aumentada EExe.

Área de perigo EEx ib IIB / IIC

Consulte a etiqueta do sensor para a classificação completa das áreas de perigo.

MODELOS		
CMF (excepto CMF400)	F (excepto F300 e F300A)	H (excepto H300)

Fornecido como intrinsecamente seguro



**PRECAUÇÃO:**  
Para manter intrinsecamente segura, a cablagem intrinsecamente segura tem de estar separada de todas as outras cablagens e o transmissor IFT9701 e o sensor têm de ter ligação adequada à massa.

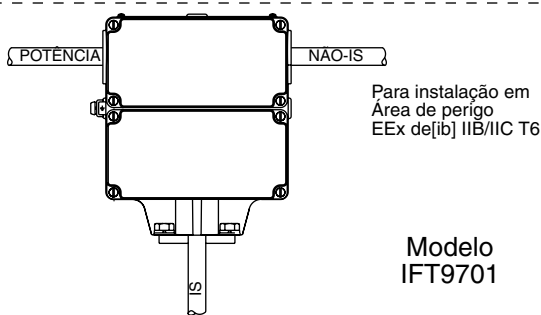
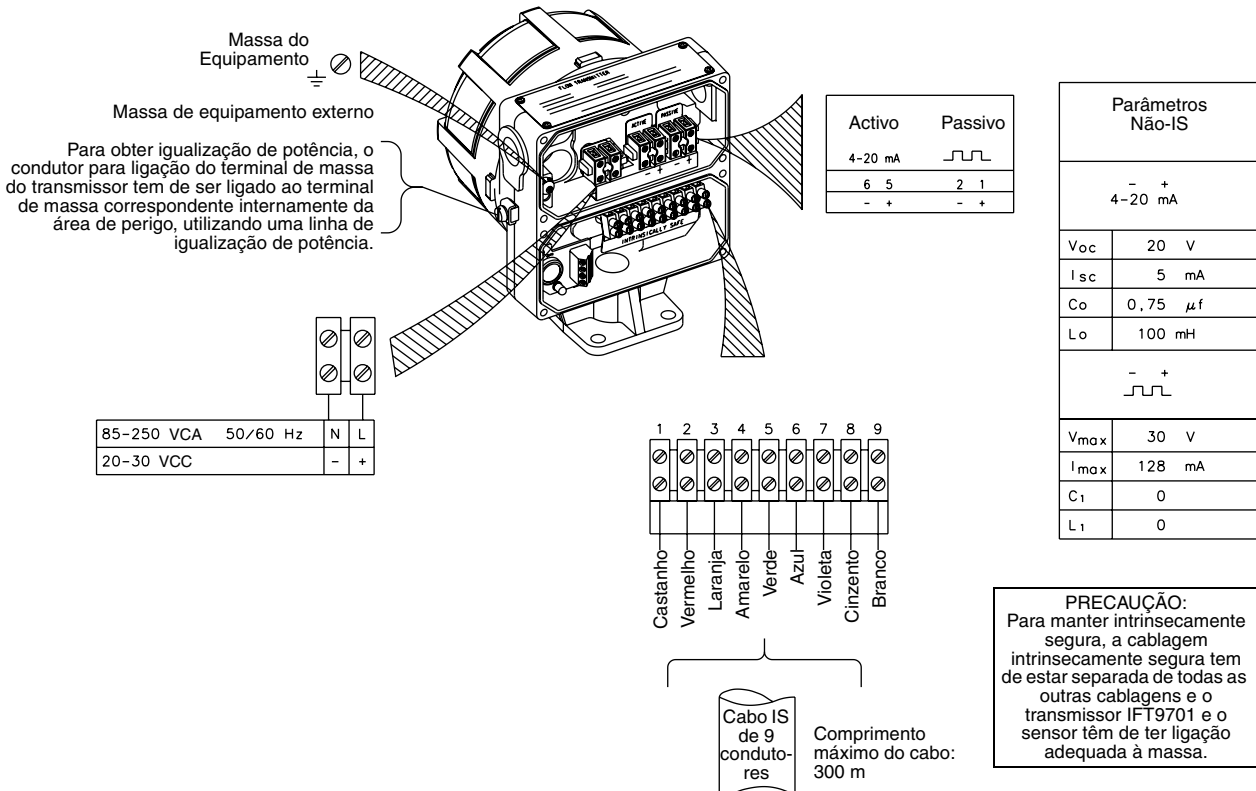
Sist. Electr.: IFT9701  
Sensor: CMF, F, H

EB-20001039 Rev. E



# Modelo IFT9701 para sensores D (excepto D600) e DL com caixa de derivação

IFT9701 EM ÁREA PERIGOSA OU ÁREA SEGURA AO SENSOR NUM LOCAL PERIGOSO

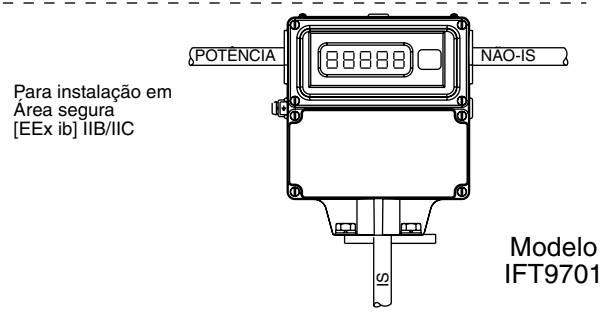


(IFT9701 com buçins de cabo de segurança aumentada (EExe))

Para o transmissor tipo IFT9701\*\*N\*W\*\* numa temperatura ambiente inferior a -20 °C, use o cabo ou as entradas do cabo ou da conduta certificadas para essa temperatura.

Para o tipo IFT9701\*6N\*W\*\* AVISO: Depois de desligar a alimentação eléctrica, aguarde 2 minutos antes de abrir a protecção EEx d.

Consulte a etiqueta do sensor para a classificação completa das áreas de perigo.



(IFT9701 com buçins de cabo industrial)

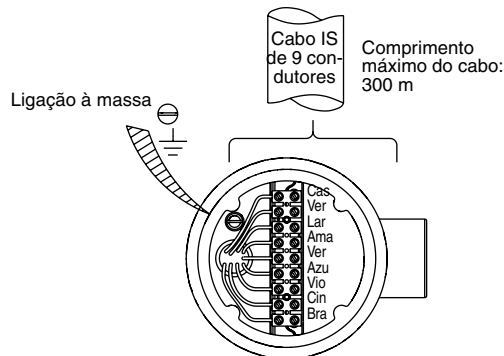
Para instalação externamente de área de perigo, é permitido a utilização de acessórios da ficha do cabo que não sejam do tipo de segurança aumentada EExe.

Área de perigo EEx ib IIB / IIC

Consulte a etiqueta do sensor para a classificação completa das áreas de perigo.

MODELOS D, DL

Fornecido como intrinsecamente seguro

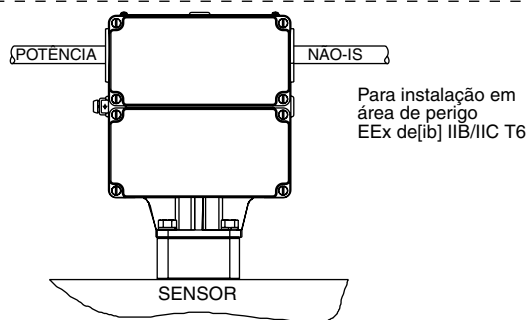
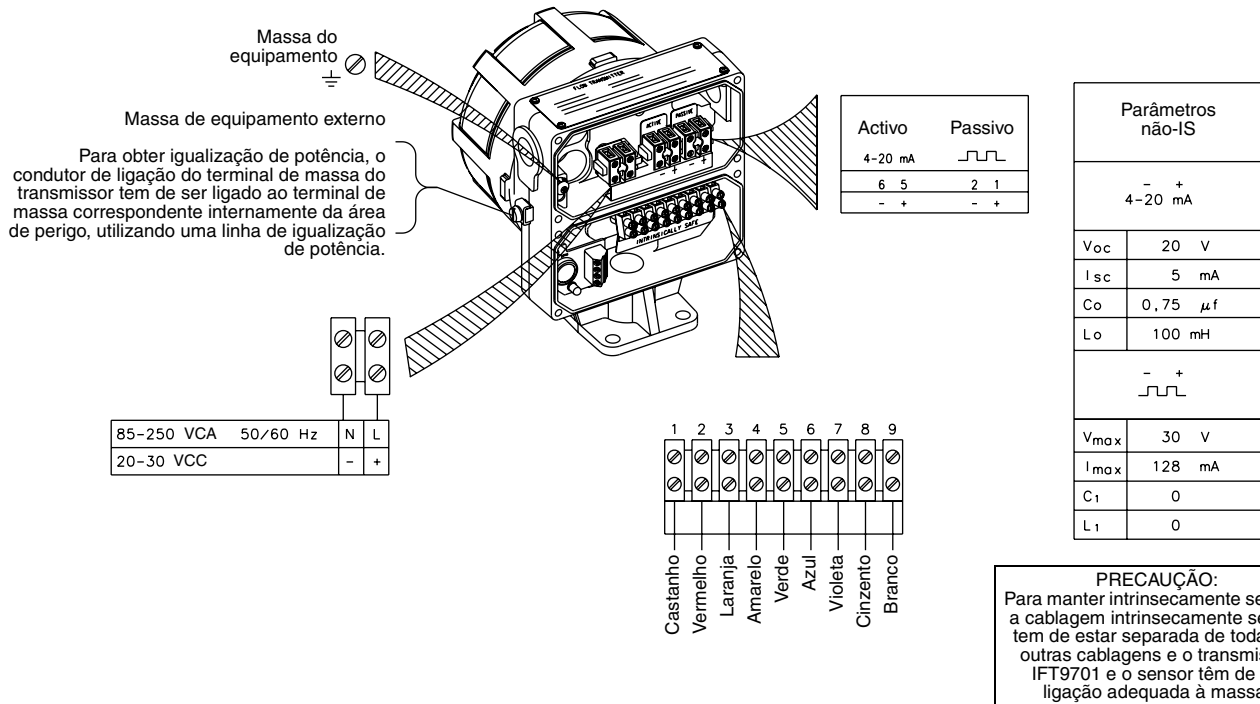


PRECAUÇÃO: Para manter intrinsecamente segura, a cablagem intrinsecamente segura tem de estar separada de todas as outras cablagens e o transmissor IFT9701 e o sensor têm de ter ligação adequada à massa.

Sist. Electr.: IFT9701 Sensor: D, DL

EB-20000370 Rev. B

# Modelo IFT9701/IFT9703 Integral

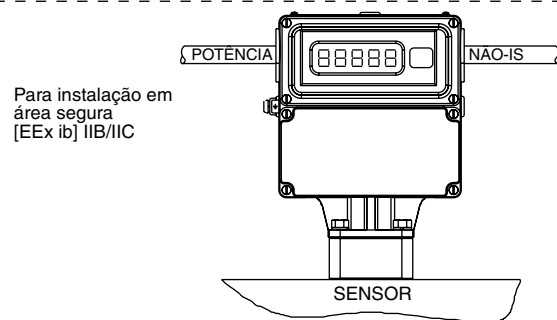


(IFT9701 com buçins de cabo de segurança aumentada (EExe))  
(IFT9703 com buçins de cabo de segurança aumentada (EExe))

Para tipo IFT9701\*\*N\*W\*\* e IFT9703\*\*N\*W\*\*  
Abaixo de -20 °C, utilize cabos e fichas de cabos ou fichas de condutas certificadas para aquela temperatura.

Para os tipos IFT9701\*6N\*W\*\* e IFT9703\*6N\*W\*\*  
AVISO: Depois de desligar a alimentação eléctrica, aguarde 2 minutos antes de abrir a protecção EEx d.

Consulte a etiqueta do sensor para a classificação completa das áreas de perigo.



(IFT9701 com buçins de cabo industrial)  
(IFT9703 com buçins de cabo industrial)

Para instalação externamente de área de perigo, é permitido a utilização de acessórios da ficha do cabo que não sejam do tipo de segurança aumentada EExe.

Sist. Electr.: IFT9701/IFT9703 Integral

EB-20000372 Rev. A

# Adaptadores e buçins de cabo

## Instruções de Instalação da ATEX

### 1) Requisito de certificação ATEX

Para obter certificação ATEX, requer-se que todos os adaptadores e buçins de cabo do sensor e do transmissor sejam ATEX. Consulte a página web do fabricante específico para obter as instruções de instalação do produto.





©2008, Micro Motion, Inc. Todos os direitos reservados. P/N 20004422, Rev. C



**Para obter as especificações mais recentes dos produtos  
Micro Motion, consulte a secção PRODUTOS do seu site em  
[www.micromotion.com](http://www.micromotion.com).**

**Emerson Process Management  
Portugal**

Fisher-Rosemount Lda  
Rua General Ferreira Martins N° 8 10-B  
Edifício Eça de Queiroz, Miraflares  
1495-137 Algés  
T +351 214134610  
T +351 214134615

**Emerson Process Management  
Micro Motion Europa**

Neonstraat 1  
6718 WX Ede  
Holanda  
T +31 (0) 318 495 555  
F +31 (0) 318 495 556

**Micro Motion Inc. USA**

Sede Mundial  
7070 Winchester Circle  
Boulder, Colorado 80301  
T +1 303-527-5200  
+1 800-522-6277  
F +1 303-530-8459

**Emerson Process Management  
Micro Motion Ásia**

1 Pandan Crescent  
Singapura 128461  
República de Singapura  
T +65 6777-8211  
F +65 6770-8003

**Emerson Process Management**

**Micro Motion Japão**  
1-2-5, Higashi Shinagawa  
Shinagawa-ku  
Tóquio 140-0002 Japão  
T +81 3 5769-6803  
F +81 3 5769-6844

