

Instructions d'installation

P/N MMI-20011717, Rev. AA

Juillet 2009

**Instructions d'installation
ATEX pour le transmetteur
Micro Motion[®] Modèle
3350/3700**



Remarque : Pour les installations en atmosphère explosive au sein de l'Union Européenne, se référer à la norme EN 60079-14 si aucune norme nationale n'est en vigueur.

Les informations relatives aux équipements conformes à la Directive Equipement sous Pression sont disponibles via Internet à l'adresse www.micromotion.com/library.

Pour obtenir ce manuel dans une autre langue, veuillez contacter le service après-vente de Micro Motion.

©2009, Micro Motion, Inc. Tous droits réservés. ELITE et ProLink sont des marques déposées, et MVD et MVD Direct Connect sont des marques commerciales de Micro Motion, Inc., Boulder, Colorado. Micro Motion est un nom commercial déposé de Micro Motion, Inc., Boulder, Colorado. Les logos Micro Motion et Emerson sont des marques commerciales et des marques de service de Emerson Electric Co. Toutes les autres marques appartiennent à leurs propriétaires respectifs.

Transmetteur Modèle 3350/3700

Schémas et instructions d'installation ATEX

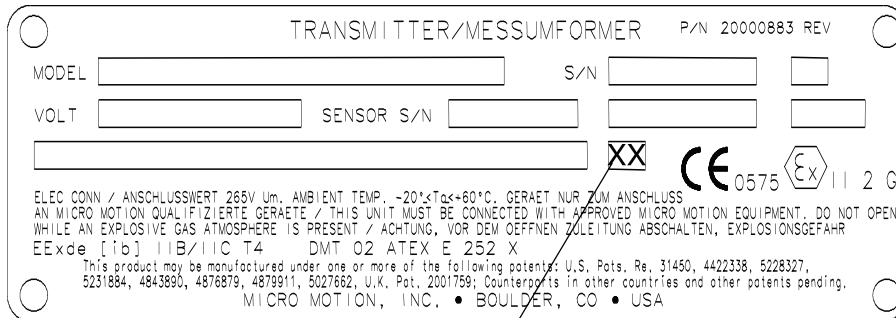
- Pour l'installation des transmetteurs Micro Motion suivants :
 - Modèle 3350/3700 pour une liaison à 4 conducteurs vers une platine processeur intégrée au capteur
 - Modèle 3350/3700 pour une liaison à 9 conducteurs vers un capteur avec boîte de jonction
 - Modèle 3350/3700 avec platine processeur déportée et capteur avec boîte de jonction



Objet :	Type d'appareil	Transmetteur type 3**0*****Z****
Construit et soumis à certification par		Micro Motion, Inc.
Adresse		Boulder, Co. 80301, USA
Normes de référence		EN 60079-0:2006 Règles générales EN 60079-1:2004 Enveloppe antidéflagrante 'd' EN 60079-7:2007 Sécurité augmentée 'e' EN 60079-11:2007 Sécurité intrinsèque 'i'
Code pour le type de protection		II (2) G [Ex ib] IIB/IIC
Certificat d'examen CE de type		DMT 02 ATEX E 252 X

compatible avec les capteurs T*****Z**** (DMT 01 ATEX E 083 X). Le modèle 3**0A****5*Z**** est conçu pour une liaison 4 fils vers un capteur équipé d'une platine processeur intégrée (Modèle 700 ou Modèle 800). Le modèle 3**0A****6*Z**** est conçu pour une liaison 4 fils vers une platine processeur déportée (DMT 02 ATEX E 002, Modèle 700C).

L'amendement N° 3 du certificat ATEX DMT 02 ATEX E 252 X reflète l'utilisation du couvercle de l'indicateur modifié et d'un écran en plastique à l'arrière de l'interface opérateur-procédé. Les transmetteurs fabriqués avec le couvercle de l'indicateur modifié et l'écran en plastique à l'arrière de l'interface opérateur-procédé seront identifiés à l'aide du code d'identification de construction (C.I.C.) A1.



Code d'Identification de Construction (CIC)
(Emplacement approximatif)

L'amendement 4 du certificat ATEX DMT 02 ATEX E252 X remplace le marquage EEx par Ex conformément à la nouvelle norme et couvre la modification des cartes de circuits imprimés internes. Cette version est identifiée avec le Code d'Identification de Construction CIC A2.

3) Paramètres

3.1) Circuit d'alimentation

Pour le modèle 3**0A1****Z**** (bornes J18-10 et J18-9)

Tension		CA	85–265	V
---------	--	----	--------	---

Pour le modèle 3**0A2****Z**** (bornes J18-9 et J18-10)

Tension		CC	18–30	V
Tension maximum	Um	CA/CC	265	V

3.2) Circuits non de sécurité intrinsèque de transmission des données (bornes J18-1 / J18-8 et J18-11 / J18-20)

Tension	Jusqu'à	CC	29	V
---------	---------	----	----	---

3.3) Circuits de sécurité intrinsèque du capteur pour le modèle 3**0A***3*Z****

		Circuit d'excitation (bornes J19-11 et J19-12)	Circuits de détection (bornes J19-18/17 et J19-20/19)	Circuit de température (bornes J19-15/16/13)			
Tension	Uo	11,4 Vcc	15,6 Vcc	15,6 Vcc			
Courant	Io	1,14 A	10 mA	10 mA			
Limité par un fusible de		250 mA					
Puissance	Po	1,2 W	40 mW	40 mW			
Pour le groupe							
		IIC	IIB	IIC	IIB	IIC	IIB
Capacité externe maximum	Lo	27,4 µH	109 µH	355 mH	1,4 H	355 mH	1,4 H
Inductance externe maximum	Co	1,7 µF	11,7 µF	500 nF	3,03 µF	500 nF	3,03 µF
Rapport inductance/résistance maxi	Lo/Ro	10,9 µH/Ω	43,7 µH/Ω				

Pour les bornes du circuit d'excitation, l'inductance externe maximum L (bobine du capteur) peut être calculée à l'aide de l'équation suivante :

$$L = 2 \times E \times \left(\frac{R_i + R_o}{1,5 \times U_o} \right)^2$$

avec E = 40 µJ pour le groupe IIC et E = 160 µJ pour le groupe IIB
Ro = résistance totale (résistance de la bobine + résistance série).

3.4) Circuits de sécurité intrinsèque du capteur pour le modèle 3**0A***4*Z****

		Circuit d'excitation (bornes J19-11 et J19-12)	Circuits de détection (bornes J19-18/17 et J19-20/19)	Circuit de température (bornes J19-15/16/13)			
Tension	Uo	11,4 Vcc	21,13 Vcc	21,13 Vcc			
Courant	Io	1,14 A	8,45 mA	17 mA			
Limité par un fusible de		250 mA					
Puissance	Po	1,2 W	45 mW	90 mW			
Pour le groupe							
		IIC	IIB	IIC	IIB	IIC	IIB
Capacité externe maximum	Lo	27,4 µH	109 µH	490 mH	1,9 H	122 mH	490 mH
Inductance externe maximum	Co	1,7 µF	11,7 µF	180 nF	1,24 µF	180 nF	1,24 µF
Rapport inductance/résistance maxi	Lo/Ro	10,9 µH/Ω	43,7 µH/Ω				

Pour les bornes du circuit d'excitation, l'inductance externe maximum L (bobine du capteur) peut être calculée à l'aide de l'équation suivante :

$$L = 2 \times E \times \left(\frac{R_i + R_o}{1,5 \times U_o} \right)^2$$

avec E = 40 µJ pour le groupe IIC et E = 160 µJ pour le groupe IIB
Ro = résistance totale (résistance de la bobine + résistance série).

- 3.5) Pour les modèles à liaison 4 fils 3**0A***5*Z**** et 3**0A***6*Z**** (bornes J19-13/14 et J19-15/16)

Tension	Uo	17,22 Vcc	
Courant (impulsion)	Io	0,484 A	
Puissance	Po	2,05 W	
Type de protection :		Ex ib IIC	Ex ib IIB
Inductance externe maximum	Lo	151,7 µH	607 µH
Capacité externe maximum	Co	0,333 µF	2,04 µF
Rapport inductance/résistance maxi	Lo/Ro	17,06 µH/Ω	68,2 µH/Ω

- 3.6) Circuits de l'indicateur (bornes J19-1 et J19-4)

Tension Uo CC 13,4 V

- 3.7) Etendue de la température ambiante Ta -30 (-20) °C jusqu'à +60 °C

4) Marquage

-20 °C ≤ Ta ≤ +60 °C ou
-30 °C ≤ Ta ≤ +60 °C (test périodique requis)

- type	- type de protection
3**0*****Z****	CE 0575 Ex II 2G Ex de [ib] IIB/IIC T4

5) Conditions spéciales pour une utilisation sûre / Instructions d'installation

- 5.1) Pour les applications dans lesquelles la température ambiante du transmetteur est inférieure à -20 °C, le câble et les presse-étoupes utilisés doivent être agréés pour cette température.
- 5.2) Le clavier qui se trouve sur le couvercle avant du boîtier a été testé conformément au test de faible risque de danger mécanique (4 joules) suivant le tableau 8 de la norme EN60079-0:2006.
- 5.3) Source de chauffage ou de refroidissement externe :

Lorsque le transmetteur est monté sur une tuyauterie ou un réservoir de procédé, la température du procédé doit être comprise entre -20 °C et +60 °C.

- 5.4) Instructions de câblage pour les bornes Ex e :

Couple de serrage : 0,5 Nm
calibre des fils : 0,34 mm² to 4 mm²
Un conducteur monobrin : 2,5 mm² à 4 mm²
Deux conducteurs monobrins : 2,5 mm² à 4 mm²
Un conducteur multibrin : 0,34 mm² à 2,5 mm²
Deux conducteurs multibrins : 0,34 mm² à 2,5 mm²
Longueur de dénudage : 3 mm

Schémas d'installation du Modèle 3350/3700

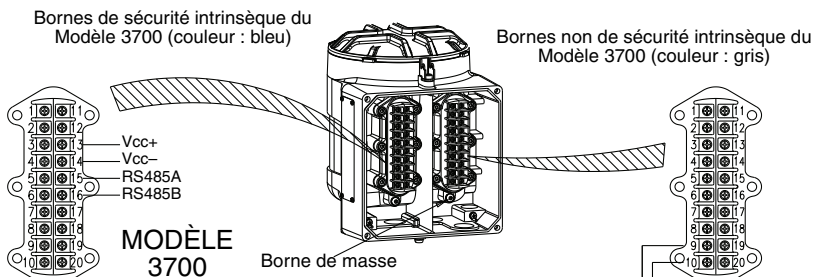
Figure 1 : Transmetteur Modèle 3700 vers platine processeur déportée

COMBINER CE SCHEMA AVEC UNE DES FIGURES 2, 3, 4, OU 5

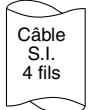
Zone dangereuse
Ex de [ib] IIB / IIC

Conditions pour une utilisation sûre :

1. Pour les applications dans lesquelles la température ambiante du transmetteur est inférieure à -20 °C, le câble et les presse-étoupes ou raccords de conduits utilisés doivent être agréés pour cette température.
2. L'usage d'un chiffon sec pour le nettoyage du couvercle-indicateur risque de provoquer des décharges électrostatiques, ce qui peut causer une explosion si l'appareil se trouve en atmosphère explosive. Utiliser un chiffon propre et humide pour nettoyer le couvercle-indicateur en atmosphère explosive.



Paramètres d'entité des sorties S.I. du modèle 3700 vers la platine processeur		
U _o		17,22 Vcc
I _o		484 mA
P _o		2,05W
C _o	IIC	0,333 μF
	IIB	2,04 μF
L _o	IIC	15,7 μH
	IIB	607 μH
L _o /R _o	IIC	17,06 μH/Ohm
	IIB	68,2 μH/Ohm



La longueur maximum du câble dépend des paramètres d'entité et de l'inductance maximum du câble.

Cet appareil est doté d'une borne de masse interne et externe pour une mise à la masse supplémentaire de l'équipement là où la réglementation locale le permet ou l'exige.

	9	10
85-265 Vca	L/L2	N/L1
18-30 Vcc	+	-

Notes pour l'installation :

Limites des paramètres de l'appareil associé	
V _{oc}	<= V _{max}
I _{sc}	<= I _{max}
$(V_{oc} \times I_{sc}) / 4 <= P_{max}$	
*C _o	>= C _{cable} + C _{i1} + C _{i2} + ... + C _{in}
*L _o	>= L _{cable} + L _{i1} + L _{i2} + ... + L _{in}

- * Le C_i total est égal à la somme de tous les C_i de tous les appareils du réseau. C_{cable} correspond à la capacité totale de tous les câbles du réseau.
- * Le L_i total est égal à la somme de tous les L_i de tous les appareils du réseau. L_{cable} correspond à l'inductance totale de tous les câbles du réseau.

Si les paramètres électriques du câble ne sont pas connus, utiliser ces valeurs :
Capacité du câble = 197 pF/m
Inductance du câble = 0,66 μH/m

Cet appareil ne doit être raccordé à aucun appareil utilisant ou générant une tension supérieure à 250Veff par rapport à la terre.

Connexion d'un système de débitmétrie massive Micro Motion pour un fonctionnement de sécurité intrinsèque.

N° de référence EB-20003017 Rev. AA

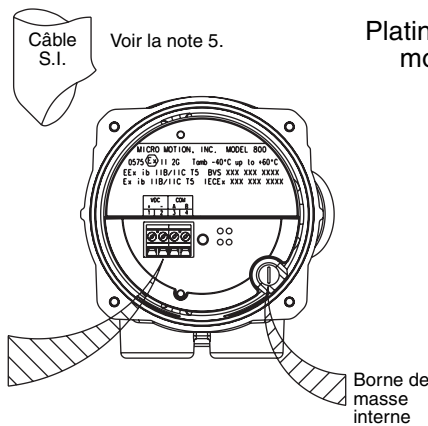
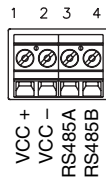
Figure 2 : Capteur avec platine processeur avancée

COMBINER CE SCHEMA AVEC LA FIGURE 1

Zone dangereuse
Ex ib IIC / IIB

Consulter la plaque signalétique du capteur pour des informations complètes sur la classification pour atmosphères explosives.

Paramètres d'entité S.I. 4 fils et non-incendiaries de la platine processeur	
U _i	17,3 V _{cc}
I _i	484 mA
P _i	2,1W
C _i	2200pF
L _i	30μH



Platine processeur avancée
montée sur le capteur

5. La longueur maximum du câble dépend des paramètres d'entité et de l'inductance maximum du câble.

N° de référence EB-20003017 Rev. AA

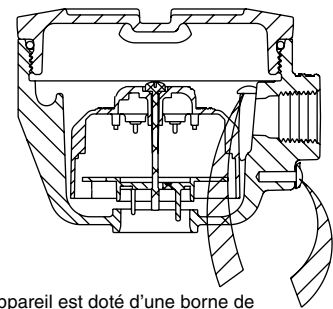
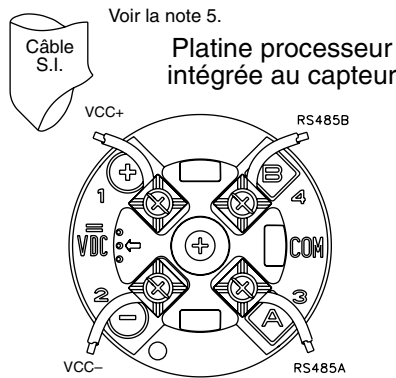
Figure 3 : Capteurs CMF, D (sauf D600), DL, F, H, R, CNG et T avec platine processeur

COMBINER CE SCHEMA AVEC LA FIGURE 1

Zone dangereuse
Ex ib IIC / IIB

Consulter la plaque signalétique du capteur pour des informations complètes sur la classification pour atmosphères explosives.

Paramètres d'entité S.I. 4 fils et non-incendiaries de la platine processeur	
U _i	17,3 V _{cc}
I _i	484 mA
P _i	2,1W
C _i	2200pF
L _i	30μH



Cet appareil est doté d'une borne de masse interne et externe pour une mise à la masse supplémentaire de l'équipement là où la réglementation locale le permet ou l'exige.

5. La longueur maximum du câble dépend des paramètres d'entité et de l'inductance maximum du câble.

N° de référence EB-20000225 Rev. CA

Figure 4 : D600 avec platine processeur

COMBINER CE SCHEMA AVEC LA FIGURE 1

Zone dangereuse
Ex de [ib] IIB T4

Consulter la plaque signalétique du capteur et de l'amplificateur pour des informations complètes sur la classification pour atmosphères explosives.

Paramètres d'entité S.I. et non-incendiaires de la platine processeur	
U _i	17,3 Vcc
I _i	484 mA
P _i	2,1W
C _i	2200pF
L _i	30µH

Méthode d'installation	Type de raccord requis	Suivant EN60079-14
Conduit	Coupe-feu Ex d IIB	
Câble	Presse-étoupe Ex d IIB	
Conduit ou câble de sécurité augmentée	Ex e	

Un coupe-feu (non fourni) doit être placé à une distance inférieure à 450 mm de l'enveloppe. Doit être scellé une fois le câblage effectué.

Adaptateur 1/2"-14 NPT ou M20 x 1,5, livré suivant la commande

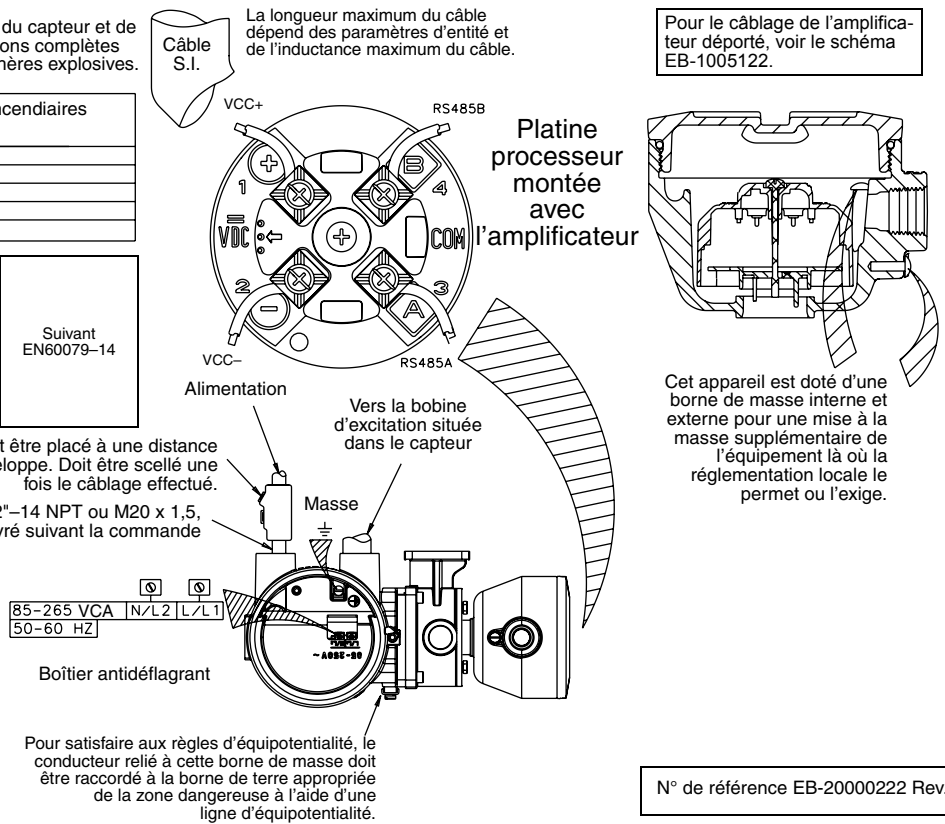


Figure 5 : Platine processeur déportée avec transmetteur déporté

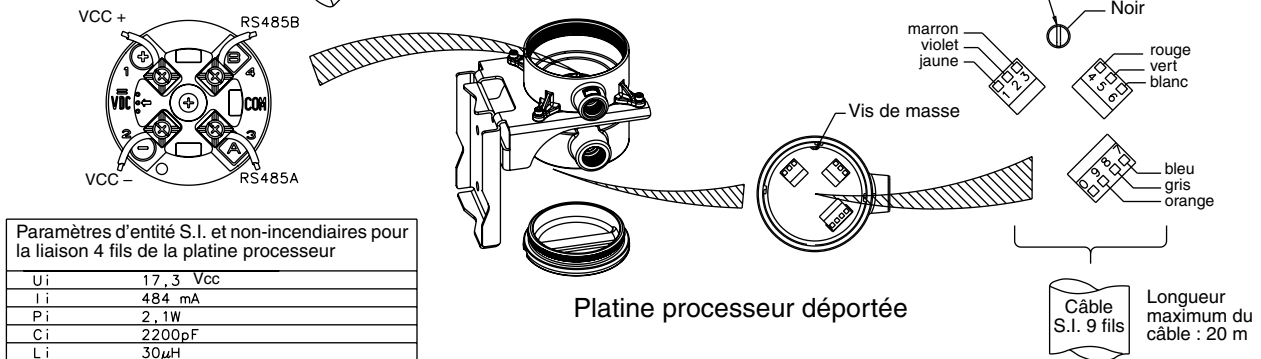
COMBINER CE SCHEMA AVEC LA FIGURE 1 ET UNE DES FIGURES 7, 8, OU 9

La longueur maximum du câble dépend des paramètres d'entité et de l'inductance maximum du câble.

Câble S.I. 4 fils

Zone dangereuse Ex ib IIB / IIC

Consulter la plaque signalétique de la platine processeur pour des informations complètes sur la classification pour atmosphères explosives.



Paramètres d'entité S.I. et non-incendiaires pour la liaison 4 fils de la platine processeur	
U _i	17,3 Vcc
I _i	484 mA
P _i	2,1W
C _i	2200pF
L _i	30µH

N° de référence EB-20001043 Rev. DA

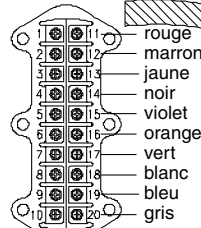
Figure 6 : Transmetteur Modèle 3700 vers boîte de jonction déportée

COMBINER CE SCHEMA AVEC UNE DES FIGURES 7, 8, OU 9

Conditions pour une utilisation sûre :

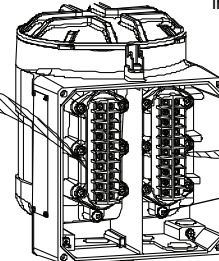
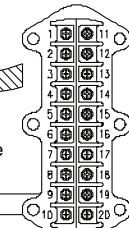
1. Pour les applications dans lesquelles la température ambiante du transmetteur est inférieure à -20°C , le câble et les presse-étoupes ou raccords de conduits utilisés doivent être agréés pour cette température.
2. L'usage d'un chiffon sec pour le nettoyage du couvercle-indicateur risque de provoquer des décharges électrostatiques, ce qui peut causer une explosion si l'appareil se trouve en atmosphère explosive. Utiliser un chiffon propre et humide pour nettoyer le couvercle-indicateur en atmosphère explosive.

Bornes de sécurité intrinsèque du Modèle 3700 (couleur : bleu)



Zone dangereuse
Ex de [ib] IIB/IIC

Bornes non de sécurité intrinsèque du Modèle 3700 (couleur : gris)



Cet appareil est doté d'une borne de masse interne et externe pour une mise à la masse supplémentaire de l'équipement là où la réglementation locale le permet ou l'exige.

REMARQUE : Préparer le câble suivant les instructions qui sont livrées avec le câble.



La longueur maximum du câble dépend des paramètres d'entité et de l'inductance maximum du câble.

	9	10
85- 265 Vca	L/L2	N/L1
18- 30 Vcc	+	-

MODÈLE 3700

N° de référence EB-20001045 Rev. EA

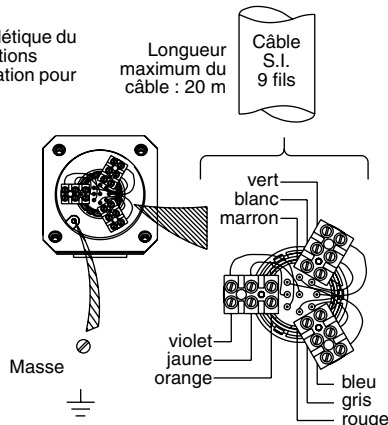
Figure 7 : Capteurs CMF, D (sauf D600), DL, F, H et T avec boîte de jonction

COMBINER CE SCHEMA AVEC LA FIGURE 5 OU 6

Zone dangereuse
Ex ib IIB / IIC

Consulter la plaque signalétique du capteur pour des informations complètes sur la classification pour atmosphères explosives

Boîte de jonction du capteur



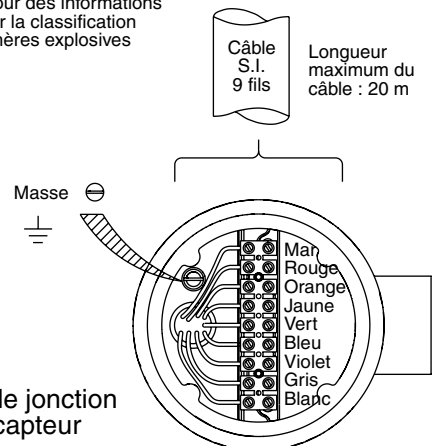
Modèle			
CMF	T	F	H

Livré comme étant « de sécurité intrinsèque »

Zone dangereuse
Ex ib IIB / IIC

Consulter la plaque signalétique du capteur pour des informations complètes sur la classification pour atmosphères explosives

Boîte de jonction du capteur



Modèle
D, DL (SAUF D600)

Livré comme étant « de sécurité intrinsèque »

N° de référence EB-20001045 Rev. EA

Figure 8 : D600 avec boîte de jonction

COMBINER CE SCHEMA AVEC LA FIGURE 5 OU 6

Zone dangereuse
Exde [ib] IIB

Méthode d'installation	Type de raccord requis	Suivant EN60079-14
Conduit	Coupe-feu Ex d IIB	
Câble	Presse-étoupe Ex d IIB	
Conduit ou câble de sécurité augmentée	Ex e	

Le diamètre externe du câble doit être dimensionné en fonction du presse-étoupe utilisé.

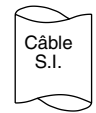
Un coupe-feu (non fourni) doit être placé à une distance inférieure à 450 mm de l'enveloppe. Doit être scellé une fois le câblage effectué.

Adaptateur 1/2"-14 NPT ou M20 x 1,5 livré suivant la commande

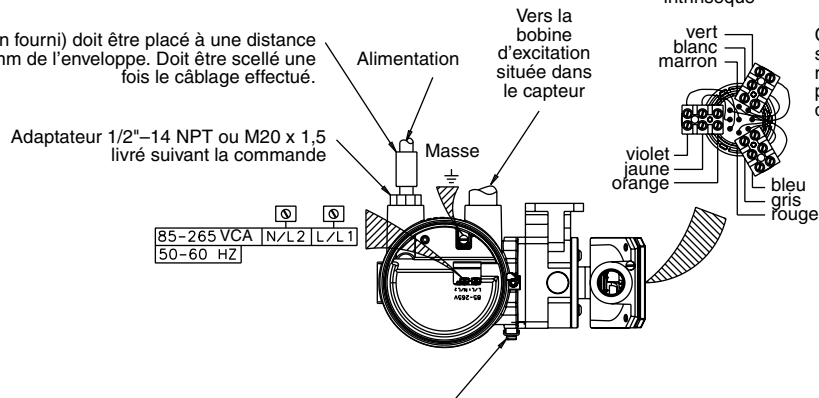
85-265 VCA | N/L2 | L/L1
50-60 HZ

Pour le câblage de l'amplificateur déporté, voir le schéma EB-3007062.

Longueur maximum du câble : 20 m



ATTENTION :
Pour assurer la sécurité intrinsèque, le câblage de sécurité intrinsèque doit être installé suivant la norme EN 60079-14. Le transmetteur et le capteur doivent être correctement reliés à la terre.



Pour satisfaire aux règles d'équipotentialité, le conducteur relié à cette borne de masse doit être raccordé à la borne de terre appropriée de la zone dangereuse à l'aide d'une ligne d'équipotentialité.

N° de référence EB-20000272 Rev. BA

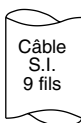
Figure 9 : Capteur DT avec boîte de jonction

COMBINER CE SCHEMA AVEC LA FIGURE 5 OU 6

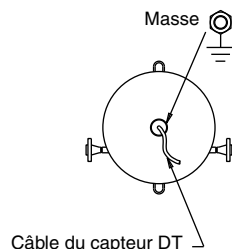
Zone dangereuse
Ex ib IIB

Conditions spéciales pour une utilisation en toute sécurité :
Pour les capteurs DT065, DT100 et DT150 la température minimum du fluide est +32° C.

Longueur maximum du câble : 20 m



Le câble du capteur DT doit être raccordé au câble S.I. du transmetteur par l'intermédiaire d'une boîte de jonction.



Appariement des conducteurs du câble du capteur DT et du câble S.I.	
N° conducteur	Couleur câble S.I.
1	Marron
2	Rouge
3	Orange
4	Jaune
5	Vert
6	Bleu
7	Violet
8	Gris
9	Blanc

Connexion d'un système de débitmétrie massique Micro Motion pour un fonctionnement de sécurité intrinsèque.

Modèles : DT65, DT100, DT150

N° de référence EB-20000275 Rev. BA

©2009, Micro Motion, Inc. Tous droits réservés. P/N MMI-20011717, Rev. AA



Consultez l'actualité Micro Motion sur Internet :
www.micromotion.com

Emerson Process Management S.A.S.

France

14, rue Edison - BP 21
69671 Bron Cedex
T +33 (0) 4 72 15 98 00
F +33 (0) 4 72 15 98 99
Centre Clients Débitmétrie (appel gratuit)
T 0800 917 901
www.emersonprocess.fr

Emerson Process Management AG

Suisse

Blegistraße 21
CH-6341 Baar-Walterswil
T +41 (0) 41 768 6111
F +41 (0) 41 768 6300
www.emersonprocess.ch

Emerson Process Management nv/sa

Belgique

De Kleetlaan 4
1831 Diegem
T +32 (0) 2 716 77 11
F +32 (0) 2 725 83 00
Centre Clients Débitmétrie (appel gratuit)
T 0800 75 345
www.emersonprocess.be

**Emerson Process Management
Micro Motion Europe**

Neonstraat 1
6718 WX Ede
Pays-Bas
T +31 (0) 318 495 555
F +31 (0) 318 495 556

**Emerson Process Management
Micro Motion, Asia**

1 Pandan Crescent
Singapore 128461
République de Singapour
T +65 6777-8211
F +65 6770-8003

Micro Motion Inc. USA

Worldwide Headquarters
7070 Winchester Circle
Boulder, Colorado 80301
États-Unis
T +1 303 527-5200
+1 800 522-6277
F +1 303 530-8459

Emerson Process Management

Micro Motion, Japan

1-2-5, Higashi Shinagawa
Shinagawa-ku
Tokyo 140-0002 Japon
T +81 3 5769-6803
F +81 3 5769-6844

