

# Micro Motion® Auswertelektronik Modell 2700 mit konfigurierbaren Ein-/Ausgängen

Konfigurations- und Bedienungsanleitung



## Sicherheitshinweise

Zum Schutz von Personal und Geräten finden Sie in der gesamten Betriebsanleitung entsprechende Sicherheitshinweise. Lesen Sie diese Sicherheitshinweise sorgfältig durch, bevor Sie mit dem nächsten Schritt fortfahren.

## Micro Motion Kundenservice

E-Mail

- Weltweit: [flow.support@emerson.com](mailto:flow.support@emerson.com)
- Asien/Pazifik: [APflow.support@emerson.com](mailto:APflow.support@emerson.com)

Nord- und Südamerika		Europa und Naher Osten		Asien/Pazifik	
Vereinigte Staaten	800-522-6277	Großbritannien	0870 240 1978	Australien	800 158 727
Kanada	+1 303-527-5200	Niederlande	+31 (0) 318 495 555	Neuseeland	099 128 804
Mexiko	+41 (0) 41 7686 111	Frankreich	0800 917 901	Indien	800 440 1468
Argentinien	+54 11 4837 7000	Deutschland	0800 182 5347	Pakistan	888 550 2682
Brasilien	+55 15 3238 3677	Italien	8008 77334	China	+86 21 2892 9000
Venezuela	+58 26 1731 3446	Zentral- und Osteuropa	+41 (0) 41 7686 111	Japan	+81 3 5769 6803
		Russland/GUS	+7 495 981 9811	Südkorea	+82 2 3438 4600
		Ägypten	0800 000 0015	Singapur	+65 6 777 8211
		Oman	800 70101	Thailand	001 800 441 6426
		Qatar	431 0044	Malaysia	800 814 008
		Kuwait	663 299 01		
		Südafrika	800 991 390		
		Saudi-Arabien	800 844 9564		
		VAE	800 0444 0684		

# Inhalt

## Teil I Erste Schritte

<b>Kapitel 1</b>	<b>Einführung</b>	<b>2</b>
1.1	Informationen über diese Betriebsanleitung	2
1.2	Modellcode der Auswerteelektronik	2
1.3	Kommunikations-Hilfsmittel und -protokolle	2
1.4	Zusätzliche Dokumentation und Ressourcen	3
<b>Kapitel 2</b>	<b>Schnellstart</b>	<b>5</b>
2.1	Einschalten der Auswerteelektronik	5
2.2	Status des Durchfluss-Messsystems prüfen	5
2.3	Herstellen einer Inbetriebnahme Verbindung mit der Auswerteelektronik	7
2.4	Charakterisieren des Durchfluss-Messsystems (falls erforderlich)	7
2.4.1	Beispiel Sensor Typenschilder	8
2.4.2	Durchflusskalibrierparameter (FCF, FT)	9
2.4.3	Dichtekalibrierparameter (D1, D2, K1, K2, FD, DT, TC)	10
2.5	Verifizieren der Massedurchflussmessung	10
2.6	Verifizieren des Nullpunkts	11
2.6.1	Verifizieren des Nullpunkts mittels ProLink II	11
2.6.2	Verifizieren des Nullpunkts mittels ProLink III	12
2.6.3	Terminologie verwendet bei Nullpunktverifizierung und Nullpunktkalibrierung	13

## Teil II Konfiguration und Inbetriebnahme

<b>Kapitel 3</b>	<b>Konfiguration und Inbetriebnahme – Einführung</b>	<b>16</b>
3.1	Ablaufdiagramm - Konfiguration	16
3.2	Voreingestellte Werte und Bereiche	17
3.3	Aktivieren des Zugriffs auf das Offline-Menü des Bedieninterfaces	18
3.4	Deaktivieren des Schreibschutzes der Konfiguration der Auswerteelektronik	18
3.5	Werkskonfiguration wiederherstellen	19
<b>Kapitel 4</b>	<b>Prozessmessung konfigurieren</b>	<b>20</b>
4.1	Massedurchflussmessung konfigurieren	20
4.1.1	Massedurchfluss Messeinheit konfigurieren	20
4.1.2	Konfigurieren der Durchflussdämpfung	23
4.1.3	Massedurchfluss Abschaltung konfigurieren	24
4.2	Konfigurieren von Volumendurchflussmessungen für Flüssigkeitsanwendungen	26
4.2.1	Konfigurieren von Volumendurchfluss Art für Flüssigkeitsanwendungen	26
4.2.2	Konfigurieren von Volumendurchfluss-Messeinheit für Flüssigkeitsanwendungen	27
4.2.3	Konfigurieren der Volumendurchflussabschaltung	30
4.3	Gas Standard Volumendurchflussmessung konfigurieren	31
4.3.1	Volumendurchfluss Art für Gasmessungen konfigurieren	31
4.3.2	Standard Gas Dichte konfigurieren	32
4.3.3	Gas Standard Volumendurchfluss Messeinheit konfigurieren	32
4.3.4	Gas Standard Volumen Durchflussabschaltung konfigurieren	35
4.4	Konfigurieren von Durchflussrichtung	37
4.4.1	Optionen der Durchflussrichtung	37
4.5	Konfigurieren der Dichtemessung	42
4.5.1	Konfigurieren der Dichte Messeinheit	42

4.5.2	Schwallstrom Parameter konfigurieren .....	43
4.5.3	Konfigurieren der Dichtedämpfung .....	45
4.5.4	Konfigurieren der Dichteabschaltung .....	46
4.6	Konfigurieren einer Temperaturmessung .....	47
4.6.1	Konfigurieren einer Temperatur Messeinheit .....	47
4.6.2	Konfigurieren der Temperaturdämpfung .....	48
4.7	Anwendung Mineralölmessung konfigurieren .....	49
4.7.1	Mineralölmessung konfigurieren unter Verwendung von ProLink II .....	49
4.7.2	Mineralölmessung konfigurieren unter Verwendung von ProLink III .....	50
4.7.3	Mineralölmessung konfigurieren unter Verwendung von Handterminal .....	52
4.7.4	API Referenztabellen .....	53
4.8	Konfigurieren der Anwendung Konzentrationsmessung .....	54
4.8.1	Konfigurieren der Konzentrationsmessung unter Verwendung von ProLink II .....	54
4.8.2	Konfigurieren der Konzentrationsmessung unter Verwendung von ProLink III .....	57
4.8.3	Konfigurieren der Konzentrationsmessung unter Verwendung des Handterminal .....	60
4.8.4	Standardmatrixen für die Anwendung Konzentrationsmessung .....	62
4.8.5	Abgeleitete Variablen und berechnete Prozessvariablen .....	64
4.9	Druckkompensation konfigurieren .....	65
4.9.1	Druckkompensation konfigurieren mittels ProLink II .....	65
4.9.2	Druckkompensation konfigurieren mittels ProLink III .....	67
4.9.3	Druckkompensation konfigurieren mittels Handterminal .....	69
4.9.4	Optionen für Druckmesseinheit .....	70
<b>Kapitel 5</b>	<b>Geräteoptionen und Präferenzen konfigurieren .....</b>	<b>72</b>
5.1	Konfigurieren des Auswertelektronik-Displays .....	72
5.1.1	Konfigurieren der für das Display verwendeten Sprache .....	72
5.1.2	Konfigurieren der auf dem Display angezeigten Prozessvariablen .....	73
5.1.3	Konfigurieren der Genauigkeit der auf dem Display angezeigten Variablen .....	74
5.1.4	Konfigurieren der Aktualisierungsrate der auf dem Display angezeigten Daten .....	75
5.1.5	Aktivieren oder Deaktivieren des automatischen Blätterns durch Displayvariablen .....	75
5.1.6	Aktivieren oder Deaktivieren des Display-Hintergrundbeleuchtung .....	76
5.1.7	Aktivieren oder Deaktivieren von Status LED Blinking (Status-LED blinkt .....	77
5.2	Aktivieren oder Deaktivieren von Bedieneraktionen über das Display .....	77
5.2.1	Aktivieren oder Deaktivieren des Start/Stopp des Zählers über das Display .....	77
5.2.2	Aktivieren oder Deaktivieren der Funktion „Zähler zurücksetzen“ vom Display .....	78
5.2.3	Aktivieren oder Deaktivieren des Display-Befehls „Acknowledge All Alarms“ (Alle Alarme bestätigen) .....	79
5.3	Konfigurieren der Sicherheitseinstellungen für Display-Menüs .....	80
5.4	Konfigurieren von Antwortzeitparametern .....	81
5.4.1	Konfigurieren der Messwertaktualisierung .....	81
5.4.2	Berechnungsgeschwindigkeit (Reaktionszeit) konfigurieren .....	83
5.5	Konfigurieren der Alarmverwaltung .....	84
5.5.1	Konfigurieren von Störung-Timeout .....	84
5.5.2	Konfigurieren von Status Alarmstufe .....	85
5.6	Informationsparameter konfigurieren .....	89
5.6.1	Konfigurieren der Beschreibung .....	90
5.6.2	Nachricht konfigurieren .....	90
5.6.3	Konfigurieren des Datums .....	91
5.6.4	Sensor Seriennummer konfigurieren .....	91
5.6.5	Sensor Werkstoff konfigurieren .....	91
5.6.6	Sensor Auskleidungswerkstoff konfigurieren .....	92
5.6.7	Sensor Flanschtyp konfigurieren .....	92
<b>Kapitel 6</b>	<b>Integrieren des Messgerätes mit dem Steuersystem .....</b>	<b>94</b>
6.1	Konfigurieren der Auswertelektronikkanäle .....	94
6.2	mA Ausgang konfigurieren .....	96
6.2.1	mA Ausgang Prozessvariable konfigurieren .....	96

6.2.2	Messanfang (LRV) und Messende (URV) konfigurieren .....	98
6.2.3	Analogausgang Abschaltung konfigurieren .....	100
6.2.4	Zusätzliche Dämpfung konfigurieren .....	101
6.2.5	mA Ausgang Störaktion und mA Ausgang Störwert konfigurieren .....	103
6.3	Frequenzanalogausgang konfigurieren .....	104
6.3.1	Frequenzanalogausgang Prozessvariable konfigurieren .....	105
6.3.2	Frequenzanalogausgang Polarität konfigurieren .....	106
6.3.3	Frequenzanalogausgang Skaliermethode konfigurieren .....	107
6.3.4	Frequenzanalogausgang max. Impulsbreite konfigurieren .....	109
6.3.5	Frequenzanalogausgang Modus konfigurieren .....	110
6.3.6	Frequenzanalogausgang Störaktion und Frequenzanalogausgang Störwert konfigurieren .....	111
6.4	Konfigurieren des Binärausgangs .....	112
6.4.1	Konfigurieren der Binärausgangsquelle .....	113
6.4.2	Konfigurieren der Polarität des Binärausgangs .....	116
6.4.3	Konfigurieren von Binärausgang Störaktion .....	117
6.5	Binäreingang konfigurieren .....	119
6.5.1	Binäreingang Aktion konfigurieren .....	119
6.5.2	Binäreingang Polarität konfigurieren .....	121
6.6	Konfigurieren von Ereignissen .....	122
6.6.1	Konfigurieren eines Basisereignisses .....	122
6.6.2	Konfigurieren eines erweiterten Ereignisses .....	123
6.7	Konfigurieren der digitalen Kommunikation .....	125
6.7.1	HART/Bell 202 Kommunikation konfigurieren .....	125
6.7.2	Digitale Kommunikation Störaktion konfigurieren .....	130
<b>Kapitel 7</b>	<b>Abschluss der Konfiguration .....</b>	<b>132</b>
7.1	Testen oder Anpassen des Systems mittels Sensorsimulation .....	132
7.1.1	Sensorsimulation .....	133
7.2	Backup der Auswerteelektronik Konfiguration .....	134
7.3	Schreibschutz der Auswerteelektronik Konfiguration aktivieren .....	135
<b>Kapitel 8</b>	<b>Einstellungen der eichamtlichen Transfer Anwendung .....</b>	<b>136</b>
8.1	Eichamtliche Transfer Anwendung .....	136
8.2	Einrichtung der eichamtlichen Transfer Anwendung unter Verwendung von ProLink II .....	137
8.3	Einrichtung der eichamtlichen Transfer Anwendung unter Verwendung von ProLink III .....	140
<b>Teil III Geschäftstätigkeit, wartung sowie Fehlersuche und -beseitigung</b>		
<b>Kapitel 9</b>	<b>Auswerteelektronikbetrieb .....</b>	<b>144</b>
9.1	Notieren der Prozessvariablen .....	144
9.2	Anzeigen von Prozessvariablen .....	145
9.2.1	Anzeigen von Prozessvariablen mittels Display .....	145
9.2.2	Anzeigen von Prozessvariablen mittels ProLink III .....	146
9.3	Auswerteelektronik-Status anhand der Status-LED anzeigen .....	146
9.4	Anzeigen und Bestätigen von Statusalarmen .....	147
9.4.1	Anzeigen und Bestätigen von Alarmen mittels Display .....	147
9.4.2	Anzeigen und Bestätigen von Alarmen mittels ProLink II .....	149
9.4.3	Anzeigen und Bestätigen von Alarmen mittels ProLink III .....	149
9.4.4	Anzeigen von Alarmen mit Handterminal .....	150
9.4.5	Alarmdaten im Auswerteelektronik-Speicher .....	151
9.5	Lesen von Gesamt- und Summenzählerwerten .....	151
9.6	Starten und Stoppen von Gesamt- und Summenzählern .....	152
9.6.1	Starten und Stoppen der Summen- und Gesamtzähler mit dem Display .....	152

9.7	Zähler zurücksetzen .....	153
9.7.1	Summenzähler mit dem Bedieninterface zurücksetzen .....	153
9.8	Gesamtzähler zurücksetzen .....	154
<b>Kapitel 10</b>	<b>Betrieb der Auswerteelektronik mit der eichamtlichen Transfer Anwendung .....</b>	<b>155</b>
10.1	Betrieb der Auswerteelektronik, wenn die eichamtliche Transfer Anwendung installiert ist .....	155
10.1.1	Zugelassene Methoden zum Ablesen oder Erfassen von Prozessdaten .....	156
10.1.2	Große Zählerwerte auf dem Display (nur OIML Anwendungen) .....	157
10.1.3	Auswirkung der eichamtlichen Transfer Anwendung auf Prozessmessungen und Ausgänge .....	157
10.1.4	Auswirkung der eichamtlichen Transfer Anwendung auf Betrieb und Wartung .....	158
10.2	Umschalten zwischen gesichertem und ungesichertem Modus .....	161
10.2.1	Umschalten zwischen gesichertem und ungesichertem Modus unter Verwendung von ProLink II .....	161
10.2.2	Umschalten zwischen gesichertem und ungesichertem Modus unter Verwendung von ProLink III .....	162
10.2.3	Umschalten zwischen gesichertem und ungesichertem Modus unter Verwendung des Umschalt-Hilfsprogramms .....	162
10.3	Löschen des Statusalarms A027: Sicherheitsverletzung .....	163
10.4	Austausch des Core Prozessors in einer eichamtlichen Transfer-Installation .....	163
<b>Kapitel 11</b>	<b>Messunterstützung .....</b>	<b>164</b>
11.1	Optionen für den Messungs-Support .....	164
11.2	Verwendung der Smart Systemverifizierung .....	165
11.2.1	Anforderungen an die intelligente Systemverifizierung .....	165
11.2.2	Vorbereitung auf den intelligenten Systemverifizierungstest .....	166
11.2.3	Smart Systemverifizierung durchführen .....	166
11.2.4	Testdaten anzeigen .....	170
11.2.5	Zeitplan zur automatischen Ausführung der Smart Systemverifizierung .....	175
11.3	Nullpunktkalibrierung des Durchflussmesssystems .....	177
11.3.1	Nullpunktkalibrierung des Durchflussmesssystems mittels Display .....	178
11.3.2	Nullpunktkalibrierung des Durchflussmesssystems mittels ProLink II .....	179
11.3.3	Nullpunktkalibrierung des Durchflussmesssystems mittels ProLink III .....	181
11.3.4	Nullpunktkalibrierung des Durchflussmesssystems mittels Handterminal .....	182
11.4	Messsystem validieren .....	184
11.4.1	Alternative Methode für die Berechnung des Gerätefaktors für Volumendurchfluss .....	185
11.5	(Standard) D1 und D2 Dichtekalibrierung durchführen .....	186
11.5.1	Durchführen einer D1- und D2-Dichtekalibrierung mittels ProLink II .....	187
11.5.2	Durchführen einer D1- und D2-Dichtekalibrierung mittels ProLink III .....	188
11.5.3	D1- und D2-Dichtekalibrierung durchführen mittels Handterminal .....	190
11.6	D3 und D4 Dichtekalibrierung durchführen (nur T-Serie Sensoren) .....	191
11.6.1	Durchführen einer D3- oder D4-Dichtekalibrierung mittels ProLink II .....	192
11.6.2	Durchführen einer D3- oder einer D3- und D4-Dichtekalibrierung mittels ProLink III .....	193
11.6.3	Durchführen einer D3- oder einer D3- und D4-Dichtekalibrierung mittels Handterminal .....	194
11.7	Durchführen einer Temperaturkalibrierung .....	196
11.7.1	Durchführen einer Temperaturkalibrierung mit ProLink II .....	196
11.7.2	Durchführen einer Temperaturkalibrierung mit ProLink III .....	197
<b>Kapitel 12</b>	<b>Störungsanalyse und -behebung .....</b>	<b>199</b>
12.1	Status LED-Zustände .....	200
12.2	Status Alarme .....	200
12.3	Probleme bei Durchflussmessungen .....	212
12.4	Probleme bei Dichtemessungen .....	215
12.5	Probleme bei der Temperaturmessung .....	216
12.6	Probleme bei mA-Ausgängen .....	217
12.7	Probleme beim Frequenzausgang .....	219
12.8	Störungen der Binärausgänge .....	220

12.9	Störungen der Binäreingänge .....	220
12.10	Verwenden der Sensorsimulation zur Störungsanalyse und -beseitigung .....	220
12.11	Verdrahtung der Spannungsversorgung prüfen .....	221
12.12	Prüfen der Verdrahtung vom Sensor zur Auswerteelektronik .....	222
12.13	Erdung überprüfen .....	222
12.14	Messkreistests durchführen .....	223
12.14.1	Messkreistests mittels Bedieninterface durchführen .....	223
12.14.2	Messkreistests durchführen mittels ProLink II .....	225
12.14.3	Messkreistests durchführen mittels ProLink III .....	226
12.14.4	Messkreistest durchführen mittels Handterminal .....	228
12.15	mA Ausgänge abgleichen .....	230
12.15.1	Abgleichen der mA Ausgänge mittels ProLink II .....	230
12.15.2	Abgleichen der mA Ausgänge mittels ProLink III .....	230
12.15.3	Abgleichen der mA Ausgänge mittels Handterminal .....	231
12.16	HART Kommunikationskreis prüfen .....	232
12.17	Prüfen der HART Adresse und des Messkreis Strommodus .....	232
12.18	HART Burst Modus prüfen .....	233
12.19	Prüfen von Messanfang und Messende .....	233
12.20	mA Ausgang Störaktion prüfen .....	233
12.21	Prüfung auf hochfrequente Störungen (RFI) .....	233
12.22	Frequenzgang Modus prüfen .....	234
12.23	Frequenzgang max. Impulsbreite prüfen .....	234
12.24	Frequenzgang Skaliermethode prüfen .....	234
12.25	Frequenzgang Störaktion prüfen .....	235
12.26	Prüfen der Durchflussrichtung .....	235
12.27	Prüfen der Abschaltungen .....	235
12.28	Prüfen auf Schwallströmung (Zweiphasenströmung) .....	236
12.29	Antriebsverstärkung prüfen .....	236
12.29.1	Daten der Antriebsverstärkung sammeln .....	238
12.30	Aufnehmerspannung prüfen .....	238
12.30.1	Aufnehmer Spannungsdaten sammeln .....	239
12.31	Prüfen auf elektrische Kurzschlüsse .....	239
12.31.1	Prüfen der Sensospulen .....	239
12.32	Core Prozessor LED prüfen. ....	241
12.32.1	Core Prozessor-LED-Status .....	244
12.33	Core Prozessor Widerstandstest durchführen .....	245

## Anhänge und Referenz

<b>Anhang A</b>	<b>Verwendung des Displays der Auswerteelektronik .....</b>	<b>249</b>
A.1	Komponenten des Auswerteelektronik-Bedieninterfaces .....	249
A.2	Verwenden der optischen Schalter .....	250
A.3	Zugreifen auf und Verwenden des Display-Menüsystems .....	251
A.3.1	Eingeben eines Fließkommawertes über das Display .....	252
A.4	Displaycodes für Prozessvariablen .....	255
A.5	Codes und Abkürzungen des Displaymenüs .....	257
A.6	Menüstrukturen für das Auswerteelektronik-Display .....	260
<b>Anhang B</b>	<b>Verwendung ProLink II mit der Auswerteelektronik .....</b>	<b>271</b>
B.1	Grundlegende Informationen über das ProLink II .....	271
B.2	Verbinden mit ProLink II .....	272
B.2.1	ProLink II Verbindungsarten .....	272
B.2.2	Herstellen einer Service Port-Verbindung .....	273
B.2.3	Herstellen einer HART/Bell 202 Verbindung .....	274
B.3	Menüstruktur für ProLink II .....	279

<b>Anhang C</b>	<b>Verwendung ProLink III mit der Auswerteelektronik</b>	<b>287</b>
C.1	Grundlegende Informationen über das ProLink III	287
C.2	Verbinden mit ProLink III	288
C.2.1	ProLink III Verbindungsarten	288
C.2.2	Herstellen einer Service Port Verbindung	289
C.2.3	Herstellen einer HART/Bell 202 Verbindung	290
C.3	Menüstruktur für ProLink III	295
<b>Anhang D</b>	<b>Verwendung der Handterminal mit der Auswerteelektronik</b>	<b>304</b>
D.1	Grundlegende Informationen über das Handterminal	304
D.2	Verbinden mit Handterminal	305
D.3	Menüstruktur für das Handterminal	308
<b>Anhang E</b>	<b>Voreingestellte Werte und Bereiche</b>	<b>320</b>
E.1	Voreingestellte Werte und Bereiche	320
<b>Anhang F</b>	<b>Auswerteelektronik-Komponenten und Installationsverdrahtungs</b>	<b>326</b>
F.1	Installationsarten	326
F.2	Anschlussklemmen für Spannungsversorgung und Erdung	330
F.3	Ein-/Ausgangs-(E/A)-Verdrahtungsanschlussklemmen	331
<b>Anhang G</b>	<b>Historie NE 53</b>	<b>332</b>
G.1	Historie NE 53	332
<b>Index</b>		<b>336</b>



# Teil I

## Erste Schritte

**In diesem Teil enthaltene Kapitel:**

- *Einführung*
- *Schnellstart*

# 1 Einführung

## In diesem Kapitel behandelte Themen:

- *Informationen über diese Betriebsanleitung*
- *Modellcode der Auswerteelektronik*
- *Kommunikations-Hilfsmittel und -protokolle*
- *Zusätzliche Dokumentation und Ressourcen*

## 1.1 Informationen über diese Betriebsanleitung

Dieses Handbuch enthält Informationen über die Konfiguration, Inbetriebnahme, Verwendung, Wartung und Störungssuche der Micro Motion Auswerteelektronik.

---

### Wichtig

Dieses Handbuch setzt voraus, dass die Auswerteelektronik richtig und vollständig gemäß den Anweisungen im entsprechenden Installationshandbuch installiert wurde, und dass die Installation alle geltenden Sicherheitsanforderungen erfüllt.

---

## 1.2 Modellcode der Auswerteelektronik

Ihre Auswerteelektronik kann anhand der Modellnummer auf dem Typenschild identifiziert werden.

Die Auswerteelektronik hat eine Modellnummer in folgender Form:

**2700(I/R/C/B) \*\* (B/C) \* \* \* \* \***

- Montage
  - I** Integrierte Montage
  - R** Externe Montage, 4-adrig
  - C** Externe Montage, 9-adrig
  - B** Externer Core-Prozessor mit externer Auswerteelektronik
- Art der Ausgänge
  - B** Konfigurierbare Ein-/Ausgänge, voreingestellte Konfiguration (2x mA, 1x Frequenz)
  - C** Konfigurierbare Ein-/Ausgänge, vom Anwender zu spezifizierende Konfiguration

## 1.3 Kommunikations-Hilfsmittel und -protokolle

Es können mehrere unterschiedliche Kommunikations-Hilfsmittel und -protokolle verwendet werden, um eine Verbindung mit der Auswerteelektronik herzustellen. Es können unterschiedliche Hilfsmittel an unterschiedlichen Standorten für unterschiedliche Aufgaben verwendet werden.

**Tabelle 1-1: Kommunikations-Hilfsmittel, -protokolle und zugehörige Informationen**

Kommunikations-Hilfsmittel	Unterstützte Protokolle	Anwendungsbereich	In dieser Betriebsanleitung	Weitere Informationen
Display	Nicht zutreffend	Grundkonfiguration und -Inbetriebnahme	Vollständige Benutzerinformationen. Siehe <a href="#">Anhang A.</a>	Nicht zutreffend
ProLink II	<ul style="list-style-type: none"> <li>HART/Bell 202</li> <li>Service Port</li> </ul>	Vollständige Konfiguration und Inbetriebnahme	Basis-Benutzerinformationen. Siehe <a href="#">Anhang B.</a>	Betriebsanleitung <ul style="list-style-type: none"> <li>Mit der Software installiert</li> <li>Auf Micro Motion Benutzerdokumentations-CD</li> <li>Auf Micro Motion Website (<a href="http://www.micromotion.com">www.micromotion.com</a>)</li> </ul>
ProLink III	<ul style="list-style-type: none"> <li>HART/Bell 202</li> <li>Service Port</li> </ul>	Vollständige Konfiguration und Inbetriebnahme	Grundlegende Benutzerinformationen. Siehe <a href="#">Anhang C.</a>	Betriebsanleitung <ul style="list-style-type: none"> <li>Mit der Software installiert</li> <li>Auf Micro Motion Benutzerdokumentations-CD</li> <li>Auf Micro Motion Website (<a href="http://www.micromotion.com">www.micromotion.com</a>)</li> </ul>
Handterminal	HART/Bell 202	Vollständige Konfiguration und Inbetriebnahme	Grundlegende Benutzerinformationen. Siehe <a href="#">Anhang D.</a>	Betriebsanleitung auf Micro Motion Website ( <a href="http://www.micromotion.com">www.micromotion.com</a> )

**Hinweis**

Möglicherweise können andere Kommunikations-Hilfsmittel von Emerson Process Management verwendet werden, wie AMS Suite: Intelligent Device Manager oder der Smart Wireless THUM™ Adapter. Die Verwendung des Smart Wireless THUM Adapters wird in diesem Handbuch nicht behandelt. Das AMS Interface ähnelt dem ProLink II Interface. Weitere Informationen zum Smart Wireless THUM Adapter finden Sie in der Dokumentation unter [www.micromotion.com](http://www.micromotion.com).

## 1.4 Zusätzliche Dokumentation und Ressourcen

Micro Motion bieten eine zusätzliche Dokumentation, um die Installation und den Betrieb der Auswerteelektronik zu unterstützen.

**Tabelle 1-2: Zusätzliche Dokumentation und Ressourcen**

Thema	Dokument
Sensor	Sensor Dokumentation
Auswerteelektronik-Installation	<i>Micro Motion Auswerteelektronik Modell 1700 und Modell 2700: Installationsanleitung</i>

**Tabelle 1-2: Zusätzliche Dokumentation und Ressourcen (Fortsetzung)**

Thema	Dokument
Installation im Ex-Bereich	Weitere Informationen sind in der mit der Auswerteelektronik gelieferten Zulassungsdokumentation zu finden oder alternativ kann die entsprechende Dokumentation auch von der Website Micro Motion unter <a href="http://www.micromotion.com">www.micromotion.com</a> heruntergeladen werden.

Alle Dokumentationsressourcen sind auf der Website Micro Motion unter [www.micromotion.com](http://www.micromotion.com) oder auf der Micro Motion Anwender Dokumentations-CD zu finden.

## 2 Schnellstart

### In diesem Kapitel behandelte Themen:

- *Einschalten der Auswerteelektronik*
- *Status des Durchfluss-Messsystems prüfen*
- *Herstellen einer Inbetriebnahme Verbindung mit der Auswerteelektronik*
- *Charakterisieren des Durchfluss-Messsystems (falls erforderlich)*
- *Verifizieren der Massedurchflussmessung*
- *Verifizieren des Nullpunkts*

### 2.1 Einschalten der Auswerteelektronik

Die Auswerteelektronik muss für alle Konfigurations- und Inbetriebnahmeaufgaben sowie für Prozessmessungen eingeschaltet sein.

1. Stellen Sie sicher, dass alle Auswerteelektronik und Sensor Gehäusedeckel sowie Verschlüsse geschlossen sind.

#### **VORSICHT!**

**Sicherstellen, dass alle Gehäusedeckel und Dichtungen dicht verschlossen sind, um eine Entzündung in einer brennbaren Umgebung zu vermeiden. Bei Installationen in explosionsgefährdeten Bereichen und mit geöffneten Gehäusedeckeln kann das Einschalten der Stromversorgung zu einer Explosion führen.**

2. Schalten Sie die Spannungsversorgung ein.

Die Auswerteelektronik führt automatisch Diagnoseroutinen durch. In dieser Zeitspanne ist Alarm 009 aktiv. Die Diagnoseroutinen sind in ungefähr 30 Sekunden abgeschlossen. Bei Auswerteelektroniken mit Bedieninterface wechselt die Status-LED auf grün und beginnt zu blinken wenn die Inbetriebnahme Diagnose beendet ist. Zeigt die Status-LED ein abweichendes Verhalten, liegt eine Alarmbedingung vor.

#### **Nachbereitungsverfahren**

Obwohl der Sensor bereits kurz nach dem Startvorgang das Prozessmedium verarbeiten kann, kann die Elektronik bis zu 10 Minuten benötigen, um ein thermisches Gleichgewicht zu erreichen. Aus diesem Grund kann es bei dem erstmaligen Startvorgang bzw. bei einer Abschaltung, die so lange gedauert hat, dass die Komponenten die Umgebungstemperatur annehmen konnten, ungefähr 10 Minuten dauern, bis sich die Elektronik erwärmt hat und zuverlässige Prozessmessungen liefert. Während dieser Warmlaufphase kann es sein, dass Sie geringfügige Instabilitäten oder Ungenauigkeiten der Messung feststellen.

### 2.2 Status des Durchfluss-Messsystems prüfen

Das Durchfluss-Messsystem auf jegliche Störbedingungen prüfen, die eine Aktion des Anwenders erforderlich machen oder die die Messgenauigkeit beeinflussen.

1. Ca. 10 Sekunden warten, bis der Startvorgang abgeschlossen ist.  
Sofort nach dem Startvorgang durchläuft die Auswerteelektronik Diagnoseroutinen und prüft auf Störbedingungen. Während des Startvorgangs ist Alarm A009 aktiv. Dieser Alarm sollte nach dem Startvorgang automatisch gelöscht werden.
2. Prüfen Sie die Status-LED an der Auswerteelektronik.

**Tabelle 2-1: Durch die Status-LED angezeigter Status der Auswerteelektronik**

LED-Status	Beschreibung	Empfehlung
grün	Es sind keine Alarmer aktiv.	Mit der Konfiguration oder der Prozessmessung fortfahren.
Grün blinkend <sup>(1)</sup>	Es sind keine Alarmer aktiv. Mindestens ein zuvor aktiver Alarm wurde nicht bestätigt.	Mit der Konfiguration oder der Prozessmessung fortfahren. Falls erforderlich, können die Alarmer bestätigt werden.
gelb	Mindestens ein Alarm niedriger Stufe ist aktiv und wurde bestätigt.	Eine Alarmbedingung niedriger Stufe wirkt sich nicht auf die Genauigkeit oder das Ausgangsverhalten aus. Es kann mit der Konfiguration oder der Prozessmessung fortgefahren werden. Falls erforderlich, kann die Alarmbedingung identifiziert und behoben werden.
Gelb blinkend <sup>(2)</sup>	Mindestens ein Alarm niedriger Stufe ist aktiv und wurde nicht bestätigt.	Eine Alarmbedingung niedriger Stufe wirkt sich nicht auf die Genauigkeit oder das Ausgangsverhalten aus. Es kann mit der Konfiguration oder der Prozessmessung fortgefahren werden. Falls erforderlich, kann die Alarmbedingung identifiziert und behoben werden. Der Alarm kann auch bestätigt werden.
rot	Mindestens ein Alarm hoher Stufe ist aktiv und wurde bestätigt.	Eine Alarmbedingung hoher Stufe wirkt sich auf die Genauigkeit oder das Ausgangsverhalten aus. Die Alarmbedingungen vor dem Fortfahren korrigieren.
Rot blinkend <sup>(3)</sup>	Mindestens ein Alarm hoher Stufe ist aktiv und wurde nicht bestätigt.	Eine Alarmbedingung hoher Stufe wirkt sich auf die Genauigkeit oder das Ausgangsverhalten aus. Die Alarmbedingungen vor dem Fortfahren korrigieren. Der Alarm kann auch bestätigt werden.

### Nachbereitungsverfahren

Weitere Informationen bzgl. der Anzeige der Liste aktiver Alarmer sind unter [Abschnitt 9.4](#) zu finden.

Weitere Informationen bzgl. der einzelnen Alarmer und empfohlener Maßnahmen sind unter [Abschnitt 12.2](#) zu finden.

(1) Wenn Status LED Blinking deaktiviert ist, leuchtet die LED konstant grün und blinkt nicht.

(2) Wenn Status LED Blinking deaktiviert ist, leuchtet die LED konstant gelb und blinkt nicht.

(3) Wenn Status LED Blinking deaktiviert ist, leuchtet die LED konstant rot und blinkt nicht.

## 2.3 Herstellen einer Inbetriebnahme Verbindung mit der Auswerteelektronik

Alle Konfigurations-Hilfsmittel mit Ausnahme des Bedieninterfaces erfordern eine aktive Verbindung zu der Auswerteelektronik, um diese zu konfigurieren.

Den anzuwendenden Verbindungstyp identifizieren und den Anweisungen für diesen Verbindungstyp im entsprechenden Anhang folgen.

Kommunikations-Hilfsmittel	Zu verwendender Verbindungstyp	Anweisungen
ProLink II	Service Port	<a href="#">Anhang B</a>
ProLink III	Service Port	<a href="#">Anhang C</a>
Handterminal	HART	<a href="#">Anhang D</a>

## 2.4 Charakterisieren des Durchfluss-Messsystems (falls erforderlich)

Anzeiger	<i>Not available</i>
ProLink II	<ul style="list-style-type: none"> <li>ProLink &gt; Configuration &gt; Device &gt; Sensor Type</li> <li>ProLink &gt; Configuration &gt; Flow</li> <li>ProLink &gt; Configuration &gt; Density</li> <li>ProLink &gt; Configuration &gt; T Series</li> </ul>
ProLink III	Device Tools > Calibration Data
Handterminal	Configure > Manual Setup > Characterize

### Überblick

Die Charakterisierung des Durchfluss-Messsystems passt die Auswerteelektronik an die spezifischen Eigenschaften des angeschlossenen Sensors an. Die Charakterisierungsparameter (auch Kalibrierparameter genannt) stellen die Sensorempfindlichkeit bezüglich Durchfluss, Dichte und Temperatur dar. Abhängig vom Sensortyp sind unterschiedliche Parameter erforderlich. Die für den Sensor zutreffenden Werte von Micro Motion sind auf dem Typenschild des Sensors oder dem Kalibrierzertifikat abzulesen.

### Hinweis

Wenn das Durchfluss-Messsystem als eine Einheit bestellt wurde, wurde die Charakterisierung bereits ab Werk vorgenommen. Die Charakterisierungsparameter sollten trotzdem überprüft werden.

### Verfahren

- Sensor Type spezifizieren.
  - Straight-tube (T-Serie)

- Curved-tube (alle Sensoren außer T-Serie)
2. Die Durchfluss Charakterisierungsparameter einstellen. Darauf achten, dass alle Kommastellen berücksichtigt werden.
    - Bei Geradrohrsensoren FCF (Flow Cal oder Flow Calibration Factor), FTG und FFQ einstellen.
    - Bei Sensoren mit gebogenem Rohr Flow Cal (Flow Calibration Factor) einstellen.
  3. Die Dichte Charakterisierungsparameter einstellen.
    - Bei Geradrohrsensoren D1, D2, DT, DTG, K1, K2, FD, DFQ1 und DFQ2 einstellen.
    - Bei Sensoren mit gebogenem Rohr D1, D2, TC, K1, K2 und FD einstellen. (TC wird manchmal als DT angezeigt.)

## 2.4.1 Beispiel Sensor Typenschilder

**Abbildung 2-1: Typenschild an älteren Sensoren mit gebogenem Messrohr (alle Sensoren außer T-Serie)**

```

Sensor                               S/N
Meter Type
Meter Factor
Flow Cal Factor 19.0005.13
Dens Cal Factor 12500142864.44
Cal Factor Ref to 0°C
TEMP                                 °C
TUBE*                               CONN**

• MAX. PRESSURE RATING AT 25°C, ACCORDING TO ASME B31.3.
• MAX. PRESSURE RATING AT 25°C, ACCORDING TO ANSI/ASME B16.5 OR MFR'S RATING.

```

**Abbildung 2-2: Typenschild an neueren Sensoren mit gebogenem Messrohr (alle Sensoren außer T-Serie)**

```

MODEL
S/N
FLOW CAL* 19.0005.13
DENS CAL* 12502142824.44
  D1 0.0010   K1 12502.000
  D2 0.9980   K2 14282.000
  TC 4.44000  FD 310
TEMP RANGE      TO      C
TUBE**  CONN*** CASE**

• CALIBRATION FACTORS REFERENCE TO 0 °C
** MAXIMUM PRESSURE RATING AT 25 °C, ACCORDING TO ASME B31.3
*** MAXIMUM PRESSURE RATING AT 25°C, ACCORDING TO ANSI/ASME B16.5 OR MFR'S RATING

```



Abbildung 2-3: Typenschild an älteren Sensoren mit geradem Messrohr (T-Serie)

```

MODEL T100T628SCAZEZZZZ S/N 1234567890
FLOW FCF X.XXXX FT X.XX
      FTG X.XX FFQ X.XX
DENS D1 X.XXXXX K1 XXXXX.XXX
      D2 X.XXXXX K2 XXXXX.XXX
      DT X.XX FD XX.XX
      DTG X.XX DFQ1 XX.XX DFQ2 X.XX
TEMP RANGE -XXX TO XXX C
TUBE* CONN** CASE*
XXXX XXXXX XXXX XXXXXX

* MAXIMUM PRESSURE RATING AT 25°C, ACCORDING TO ASME B31.3
** MAXIMUM PRESSURE RATING AT 25°C, ACCORDING TO ANSI/ASME B16.5, OR MFR'S RATING

```

Abbildung 2-4: Typenschild an neueren Sensoren mit geradem Messrohr (T-Serie)

```

MODEL T100T628SCAZEZZZZ S/N 1234567890
FLOW FCF XXXX.XX.XX
      FTG X.XX FFQ X.XX
DENS D1 X.XXXXX K1 XXXXX.XXX
      D2 X.XXXXX K2 XXXXX.XXX
      DT X.XX FD XX.XX
      DTG X.XX DFQ1 XX.XX DFQ2 X.XX
TEMP RANGE -XXX TO XXX C
TUBE* CONN** CASE*
XXXX XXXXX XXXX XXXXXX

* MAXIMUM PRESSURE RATING AT 25°C, ACCORDING TO ASME B31.3
** MAXIMUM PRESSURE RATING AT 25°C, ACCORDING TO ANSI/ASME B16.5, OR MFR'S RATING

```

## 2.4.2 Durchflusskalibrierparameter (FCF, FT)

Zur Beschreibung der Durchflusskalibrierung werden zwei separate Werte verwendet: ein 6 Zeichen langer FCF-Wert und ein 4 Zeichen langer FT-Wert. Diese stehen auf dem Sensor-Typenschild.

Beide Werte beinhalten Dezimalpunkte. Bei der Charakterisierung können diese als zwei Werte oder als eine Zahl, bestehend aus 10 Zeichen eingegeben werden. Der 10 Zeichen lange String wird entweder Flowcal oder FCF genannt.

Wenn die FCF- und FT-Werte separat auf Ihrem Sensor-Typenschild angezeigt werden und sie einen einzelnen Wert eingeben müssen, verknüpfen Sie die beiden Werte, um den einzelnen Parameterwert zu bilden.

Wenn Ihr Sensor-Typenschild einen verknüpften Flowcal- oder FCF-Wert anzeigt und Sie die FCF- und FT-Werte separat eingeben müssen, trennen Sie den verknüpften Wert:

- FCF = Die ersten 6 Zeichen, einschließlich des Dezimalpunkts
- FT = Die letzten 4 Zeichen, einschließlich des Dezimalpunkts

### Beispiel: Verknüpfen von FCF und FT

```

FCF = x.xxxx
FT = y.yy
Flow calibration parameter: x.xxxx.yy

```

**Beispiel: Teilen des verknüpften Flowcal- oder FCF-Werts**

Flow calibration parameter: x.xxxx.yy  
 FCF = x.xxxx  
 FT = y.yy

## 2.4.3 Dichtekalibrierparameter (D1, D2, K1, K2, FD, DT, TC)

Dichtekalibrierparameter sind normalerweise auf dem Sensortypenschild und dem Kalibrierzertifikat zu finden.

Wenn das Typenschild Ihres Sensors keinen D1 oder D2 Wert aufweist:

- Für D1 geben Sie den Dens A oder den D1 Wert vom Kalibrierzertifikat ein. Dieser Wert ist die Betriebsdichte des Kalibriermediums mit der niedrigen Dichte. Micro Motion verwendet Luft. Wenn Sie keinen Wert Dens A oder D1 finden, geben Sie  $0,001 \text{ g/cm}^3$  ein.
- Für D2 geben Sie den Wert Dens B oder D2 vom Kalibrierzertifikat ein. Dieser Wert ist die Betriebsdichte des Kalibriermediums mit der höheren Dichte. Micro Motion verwendet Wasser. Wenn Sie keinen Wert Dens B oder D2 finden, geben Sie  $0,998 \text{ g/cm}^3$  ein.

Wenn das Typenschild Ihres Sensors keinen Wert K1 oder K2 aufweist:

- Für K1 geben Sie die ersten 5 Ziffern des Dichtekalibrierfaktors ein. Im Beispiel-Typenschild ist dieser Wert 12500.
- Für K2 geben Sie die zweiten 5 Ziffern des Dichtekalibrierfaktors ein. Im Beispiel-Typenschild ist dieser Wert 14286.

Wenn das Typenschild Ihres Sensors keinen Wert FD aufweist, nehmen Sie mit dem Micro Motion Kontakt auf.

Wenn das Typenschild Ihres Sensors keinen Wert DT oder TC aufweist, geben Sie die letzten 3 Ziffern des Dichtekalibrierfaktors ein. Im Beispiel-Typenschild ist dieser Wert 4,44.

## 2.5 Verifizieren der Massedurchflussmessung

Überprüfen Sie, ob der von der Auswerteelektronik ausgegebene Massedurchfluss korrekt ist. Dafür kann jede beliebige Methode verwendet werden.

- Lesen Sie den Wert für Mass Flow Rate auf dem Display der Auswerteelektronik ab.
- Verbinden Sie die Auswerteelektronik mit ProLink II und lesen Sie den Wert für Mass Flow Rate im Fenster Process Variables ab (ProLink > Process Variables).
- Verbinden Sie die Auswerteelektronik mit ProLink III und lesen Sie den Wert für Mass Flow Rate im Bereich Process Variables ab.
- Verbinden Sie die Auswerteelektronik mit Handterminal und lesen Sie den Wert für Mass Flow Rate im Menü Process Variables ab (On-Line Menu > Overview > Primary Purpose Variables).

### Nachbereitungsverfahren

Wenn der gemeldete Massedurchfluss nicht korrekt ist:

- Prüfen Sie die Charakterisierungsparameter.

- Beachten Sie die Vorschläge zur Störungsanalyse und -beseitigung bei Problemen mit Durchflussmessungen. Siehe [Abschnitt 12.3](#).

## 2.6 Verifizieren des Nullpunkts

Das Verifizieren des Nullpunkts kann dabei helfen zu bestimmen, ob der gespeicherte Nullpunkt für die entsprechende Anlage geeignet ist oder ob eine Nullpunktkalibrierung vor Ort die Messgenauigkeit verbessert.

Die Nullpunktverifizierung analysiert den Nullpunktwert unter Bedingungen mit Null Durchfluss und vergleicht diesen mit dem Nullpunktstabilitätsbereich des Sensors. Wenn der mittlere Nullpunktwert innerhalb eines angemessenen Bereichs liegt, ist der in der Auswerteelektronik gespeicherte Nullpunktwert gültig. Eine Feldkalibrierung führt in diesem Fall nicht zu einer Verbesserung der Messgenauigkeit.

### 2.6.1 Verifizieren des Nullpunkts mittels ProLink II

Das Verifizieren des Nullpunkts kann dabei helfen zu bestimmen, ob der gespeicherte Nullpunkt für die entsprechende Anlage geeignet ist oder ob eine Nullpunktkalibrierung vor Ort die Messgenauigkeit verbessert.

---

#### Wichtig

In den meisten Fällen ist die werksseitige Nullpunktkalibrierung genauer als die im Feld. Kalibrieren Sie den Nullpunkt des Durchflusssystem nicht, es sei denn:

- Anlagenverfahren erfordern eine Nullpunktkalibrierung.
- Der gespeicherte Nullpunktwert besteht das Nullpunktverifizierungsverfahren nicht.

---

#### Vorbereitungsverfahren

ProLink II v2.94 oder höher

---

#### Wichtig

Verifizieren bzw. kalibrieren Sie den Nullpunkt nicht, wenn ein Alarm mit hoher Priorität aktiv ist. Das Problem muss erst behoben werden, bevor der Nullpunkt des Durchflusssystem verifiziert bzw. kalibriert wird. Sie können den Nullpunkt verifizieren bzw. kalibrieren, wenn ein Alarm mit niedriger Priorität aktiv ist.

---

#### Verfahren

1. Vorbereiten des Durchflusssystem:
  - a. Lassen Sie das Durchflusssystem nach dem Einschalten mindestens 20 Minuten aufwärmen.
  - b. Lassen Sie das Prozessmedium durch den Sensor strömen, bis die Sensortemperatur ungefähr die normale Betriebstemperatur erreicht hat.
  - c. Stoppen Sie den Durchfluss durch den Sensor, indem Sie das in Flussrichtung abwärts liegende Ventil und danach das in Flussrichtung aufwärts liegende Ventil schließen (falls verfügbar).
  - d. Stellen Sie sicher, dass der Sensor abgesperrt ist, kein Durchfluss mehr vorhanden ist und der Sensor vollständig mit dem Prozessmedium gefüllt ist.

2. Wählen Sie ProLink > Calibration > Zero Verification and Calibration > Verify Zero und warten Sie, bis der Vorgang abgeschlossen ist.
  3. Wenn die Nullpunktkalibrierung fehlschlägt:
    - a. Bestätigen Sie, dass der Sensor vollständig abgesperrt ist, der Durchfluss gestoppt ist und der Sensor vollständig mit dem Prozessmedium gefüllt ist.
    - b. Stellen Sie sicher, dass durch das Prozessmedium keine Kondensationsschläge entstehen bzw. Kondensation entsteht und es keine Partikel enthält, die sich absetzen können.
    - c. Wiederholen Sie die Nullpunktverifizierung.
    - d. Falls sie erneut fehlschlägt, den Nullpunkt des Durchflusssystemes kalibrieren.
- Siehe [Nullpunktkalibrierung des Durchflusssystemes](#) bzgl. Anweisungen zur Nullpunktkalibrierung.

### Nachbereitungsverfahren

Öffnen Sie die Ventile, um den normalen Durchfluss durch den Sensor wieder herzustellen.

## 2.6.2 Verifizieren des Nullpunkts mittels ProLink III

Das Verifizieren des Nullpunkts kann dabei helfen zu bestimmen, ob der gespeicherte Nullpunkt für die entsprechende Anlage geeignet ist oder ob eine Nullpunktkalibrierung vor Ort die Messgenauigkeit verbessert.

---

### Wichtig

In den meisten Fällen ist die werksseitige Nullpunktkalibrierung genauer als die im Feld. Kalibrieren Sie den Nullpunkt des Durchflusssystemes nicht, es sei denn:

- Anlagenverfahren erfordern eine Nullpunktkalibrierung.
  - Der gespeicherte Nullpunktwert besteht das Nullpunktverifizierungsverfahren nicht.
- 

### Vorbereitungsverfahren

ProLink III v1.0 mit Patch Build 31 oder neuerer Version

---

### Wichtig

Verifizieren bzw. kalibrieren Sie den Nullpunkt nicht, wenn ein Alarm mit hoher Priorität aktiv ist. Das Problem muss erst behoben werden, bevor der Nullpunkt des Durchflusssystemes verifiziert bzw. kalibriert wird. Sie können den Nullpunkt verifizieren bzw. kalibrieren, wenn ein Alarm mit niedriger Priorität aktiv ist.

---

### Verfahren

1. Vorbereiten des Durchflusssystemes:
  - a. Lassen Sie das Durchflusssystem nach dem Einschalten mindestens 20 Minuten aufwärmen.
  - b. Lassen Sie das Prozessmedium durch den Sensor strömen, bis die Sensortemperatur ungefähr die normale Betriebstemperatur erreicht hat.
  - c. Stoppen Sie den Durchfluss durch den Sensor, indem Sie das in Flussrichtung abwärts liegende Ventil und danach das in Flussrichtung aufwärts liegende Ventil schließen (falls verfügbar).

- d. Stellen Sie sicher, dass der Sensor abgesperrt ist, kein Durchfluss mehr vorhanden ist und der Sensor vollständig mit dem Prozessmedium gefüllt ist.
2. Wählen Sie Device Tools > Device Calibration > Zero Verification and Calibration > Verify Zero und warten Sie, bis der Vorgang abgeschlossen ist.
3. Wenn die Nullpunktkalibrierung fehlschlägt:
  - a. Bestätigen Sie, dass der Sensor vollständig abgesperrt ist, der Durchfluss gestoppt ist und der Sensor vollständig mit dem Prozessmedium gefüllt ist.
  - b. Stellen Sie sicher, dass durch das Prozessmedium keine Kondensationsschläge entstehen bzw. Kondensation entsteht und es keine Partikel enthält, die sich absetzen können.
  - c. Wiederholen Sie die Nullpunktverifizierung.
  - d. Falls sie erneut fehlschlägt, den Nullpunkt des Durchflussmesssystems kalibrieren.

Siehe [Nullpunktkalibrierung des Durchflussmesssystems](#) bzgl. Anweisungen zur Nullpunktkalibrierung.

### Nachbereitungsverfahren

Öffnen Sie die Ventile, um den normalen Durchfluss durch den Sensor wieder herzustellen.

## 2.6.3 Terminologie verwendet bei Nullpunktverifizierung und Nullpunktkalibrierung

**Tabelle 2-2: Terminologie verwendet bei Nullpunktverifizierung und Nullpunktkalibrierung**

Begriff	Definition
Null	Im Allgemeinen ist dies der Offset, der erforderlich ist, um den linken mit dem rechten Aufnehmer unter Null Durchflussbedingungen zu synchronisieren. Einheit = Mikrosekunden
Hersteller Nullpunktwert	Der unter Laborbedingungen werksseitig ermittelte Nullpunktwert.
Nullpunkt im Feld	Der Nullpunktwert, der durch eine Nullpunktkalibrierung außerhalb des Werks erzielt wird.
Vorheriger Nullpunktwert	Der Nullpunktwert, der zum Beginn der Nullpunktkalibrierung gespeichert ist. Kann der werksseitige Nullpunktwert oder ein vorheriger Nullpunktwert im Feld sein.
Manueller Nullpunktwert	Der in der Auswerteelektronik gespeicherte Nullpunktwert, der normalerweise durch eine Nullpunktkalibrierung ermittelt wird. Dieser Wert kann auch manuell konfiguriert werden. Auch "mechanischer Nullpunkt" oder "gespeicherter Nullpunktwert genannt."
Nullpunktwert	Biredirektionale Echtzeit-Massedurchfluss ohne angewendeter Durchflussdämpfung oder Massedurchflussabschaltung. Ein adaptiver Dämpfungswert wird nur angewendet, wenn sich die Massedurchflussrate über eine sehr kurze Zeitspanne stark verändert. Einheit = konfigurierte Messeinheit für Massedurchfluss
Nullpunktstabilität	Ein im Labor ermittelter Wert, der verwendet wird, um die erwartete Genauigkeit für einen Sensor zu berechnen. Unter Laborbedingungen bei Null Durchfluss wird davon ausgegangen, dass der durchschnittliche Durchfluss in dem Bereich liegen wird, die durch den Nullpunktstabilitätswert ( $0 \pm$ Nullpunktstabilität) definiert ist. Jede Sensorgroße und jedes Sensormodell besitzen einen eindeutigen Nullpunktstabilitätswert. Statistisch gesehen fallen 95 % aller Datenpunkte innerhalb des durch den Nullpunktstabilitätswert festgelegten Bereich.
Nullpunktkalibrierung	Das Verfahren, das verwendet wird, um den Nullpunktwert zu bestimmen.

**Tabelle 2-2: Terminologie verwendet bei Nullpunktverifizierung und Nullpunktkalibrierung  
(Fortsetzung)**

<b>Begriff</b>	<b>Definition</b>
Nullzeit	Die Zeitdauer, die für das Nullpunkt Kalibrierungsverfahren angewandt wird. Einheit = Sekunden.
Feld Verifizierungsnullpunkt	Ein 3-minütiger laufender Durchschnitt des aktuellen Nullpunktwertes, berechnet durch die Auswerteelektronik . Einheit = konfigurierte Messeinheit für Massedurchfluss
Nullpunktverifizierung	Ein Verfahren, das verwendet wird, um den gespeicherten Nullpunktwert zu bewerten und zu bestimmen, ob ein Nullpunkt im Feld die Messgenauigkeit erhöhen kann.

# Teil II

## Konfiguration und Inbetriebnahme

### In diesem Teil enthaltene Kapitel:

- *Konfiguration und Inbetriebnahme – Einführung*
- *Prozessmessung konfigurieren*
- *Geräteoptionen und Präferenzen konfigurieren*
- *Integrieren des Messgerätes mit dem Steuersystem*
- *Abschluss der Konfiguration*
- *Einstellungen der eichamtlichen Transfer Anwendung*

# 3 Konfiguration und Inbetriebnahme – Einführung

## In diesem Kapitel behandelte Themen:

- *Ablaufdiagramm - Konfiguration*
- *Voreingestellte Werte und Bereiche*
- *Aktivieren des Zugriffs auf das Offline-Menü des Bedieninterfaces*
- *Deaktivieren des Schreibschutzes der Konfiguration der Auswerteelektronik*
- *Werkskonfiguration wiederherstellen*

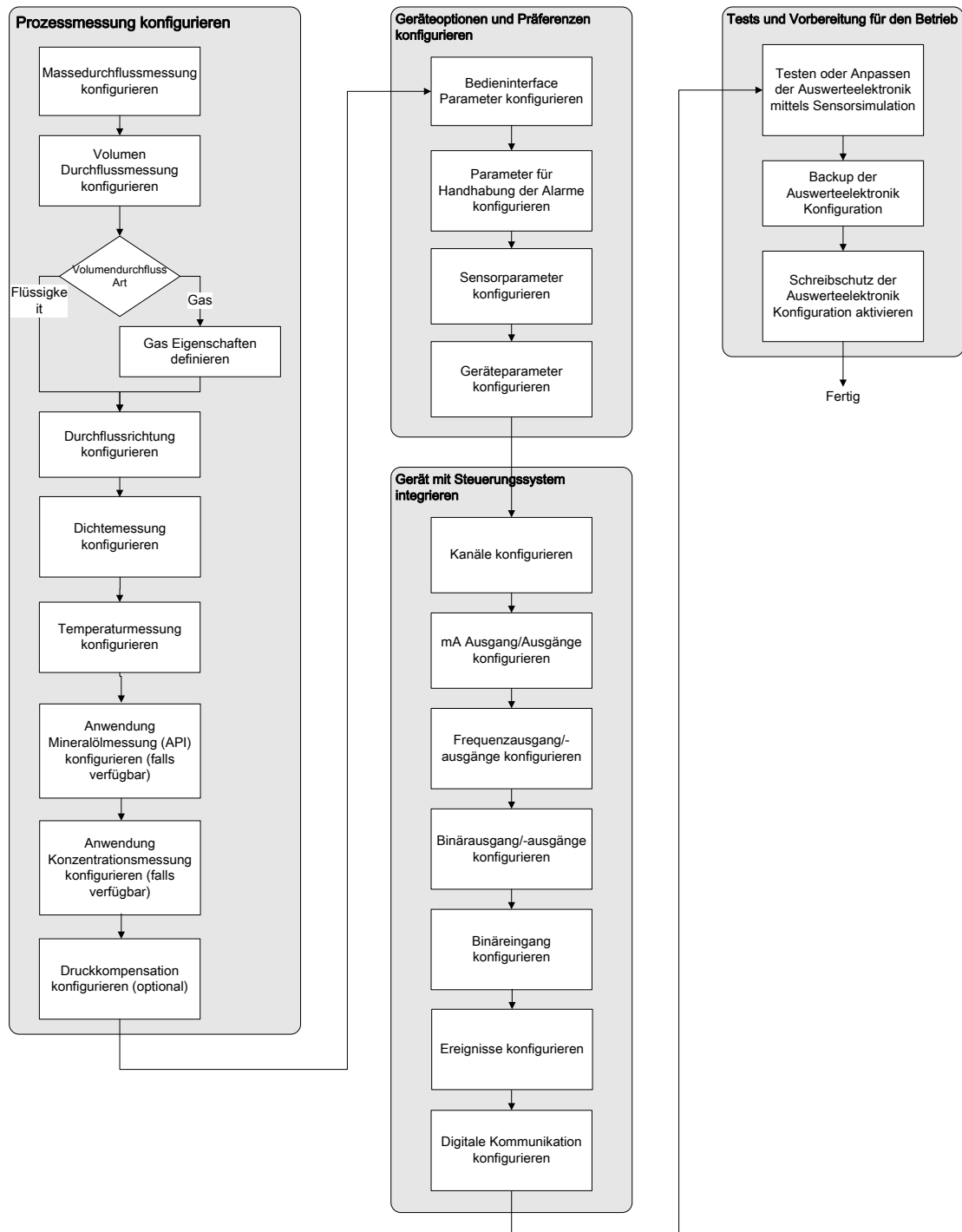
## 3.1 Ablaufdiagramm - Konfiguration

Verwenden Sie das folgende Ablaufdiagramm als allgemeine Richtlinie für die Konfiguration und Inbetriebnahme der Auswerteelektronik.

Einige Optionen treffen ggf. nicht auf Ihre Installation zu. In diesem Handbuch finden Sie detaillierte Informationen über die Verfahren. Falls Sie die Anwendung Gewichte und Maße verwenden, sind zusätzliche Konfigurations- und Einrichtungsschritte erforderlich.



Abbildung 3-1: Ablaufdiagramm - Konfiguration



## 3.2 Voreingestellte Werte und Bereiche

Siehe [Abschnitt E.1](#) bzgl. der voreingestellten Werte und Bereiche für die meist verwendeten Parameter.

## 3.3 Aktivieren des Zugriffs auf das Offline-Menü des Bedieninterfaces

Anzeiger	OFF-LINE MAINT > OFF-LINE CONFG > DISPLAY
ProLink II	ProLink > Configuration > Display > Display Options
ProLink III	Device Tools > Configuration > Transmitter Display > Display Security
Handterminal	Configure > Manual Setup > Display > Offline Variable Menu Features

### Überblick

Standardmäßig ist der Zugriff auf das Offline-Menü aktiviert. Ist der Zugriff deaktiviert, muss er zuerst aktiviert werden, wenn das Bedieninterface zur Konfiguration der Auswerteelektronik verwendet werden soll.

### Einschränkung

Das Bedieninterface kann nicht verwendet werden, um den Zugriff zum Offline-Menü zu aktivieren. Es muss eine Verbindung über ein anderes Hilfsmittel hergestellt werden.

## 3.4 Deaktivieren des Schreibschutzes der Konfiguration der Auswerteelektronik

Anzeiger	OFF-LINE MAINT > CONFG > LOCK
ProLink II	ProLink > Configuration > Device > Enable Write Protection
ProLink III	Device Tools > Configuration > Write-Protection
Handterminal	Configure > Manual Setup > Info Parameters > Transmitter Info > Write Protect

### Überblick

Wenn die Auswerteelektronik schreibgeschützt ist, ist die Konfiguration gesperrt und muss vor dem Ändern von Konfigurationsparametern entsperrt werden. Standardmäßig ist die Auswerteelektronik nicht schreibgeschützt.

### Hinweis

Wenn die Auswerteelektronik schreibgeschützt ist, werden ungewollte Änderungen an der Konfiguration verhindert. Der normale Betrieb wird dadurch nicht beeinträchtigt. Sie können den Schreibschutz jederzeit aufheben, erforderliche Konfigurationsänderungen durchführen und den Schreibschutz danach wieder aktivieren.

## 3.5 Werkskonfiguration wiederherstellen

Anzeiger	<i>Nicht verfügbar</i>
ProLink II	ProLink > Configuration > Device > Werkskonfiguration wiederherstellen
ProLink III	Geräte Extras > Konfigurationsübertragung > Restore Factory Configuration
Handterminal	<i>Nicht verfügbar</i>

### Überblick

Das Wiederherstellen der Werkskonfiguration versetzt die Auswerteelektronik in eine bekannte Betriebskonfiguration. Dies kann hilfreich sein, wenn während der Konfiguration Probleme auftreten.

### Hinweis

Die Wiederherstellung der Werkskonfiguration ist keine Aktion, die häufig durchgeführt werden sollte. Wenn Sie einen diesbezüglichen Bedarf erkennen, sollten Sie sich an Micro Motion wenden, um in Erfahrung zu bringen, ob für die Lösung bestimmter Probleme eine bevorzugte Methode existiert.

# 4 Prozessmessung konfigurieren

## In diesem Kapitel behandelte Themen:

- *Massedurchflussmessung konfigurieren*
- *Konfigurieren von Volumendurchflussmessungen für Flüssigkeitsanwendungen*
- *Gas Standard Volumendurchflussmessung konfigurieren*
- *Konfigurieren von Durchflussrichtung*
- *Konfigurieren der Dichtemessung*
- *Konfigurieren einer Temperaturmessung*
- *Anwendung Mineralölmessung konfigurieren*
- *Konfigurieren der Anwendung Konzentrationsmessung*
- *Druckkompensation konfigurieren*

## 4.1 Massedurchflussmessung konfigurieren

Die Parameter der Massedurchflussmessung steuern, wie Massedurchfluss gemessen und ausgegeben wird.

Die Parameter der Massedurchflussmessung umfassen:

- Massedurchfluss Messeinheit
- Durchflussdämpfung
- Massedurchfluss Abschaltung

### 4.1.1 Massedurchfluss Messeinheit konfigurieren

Anzeiger	OFF-LINE MAINT > OFF-LINE CONFIG > UNITS > MASS
ProLink II	ProLink > Configuration > Flow > Mass Flow Units
ProLink III	Device Tools > Configuration > Process Measurement > Flow
Handterminal	Configure > Manual Setup > Measurements > Flow > Mass Flow Unit

#### Überblick

Massedurchfluss Messeinheit spezifiziert die Messeinheit, die für den Massedurchfluss verwendet wird. Die für die Masse Summen- und Gesamtzähler verwendet Messeinheit wird von dieser Einheit abgeleitet.

#### Verfahren

Setzen Sie Massedurchfluss Messeinheit auf die Einheit, die Sie verwenden möchten.

Die Voreinstellung für Massedurchfluss Messeinheit ist g/s (Gramm pro Sekunde).

**Hinweis**

Wenn die Messeinheit, die Sie verwenden möchten, nicht verfügbar ist, können Sie eine Spezial-Messeinheit definieren.

**Optionen für Massedurchfluss Messeinheit**

Die Auswerteelektronik stellt einen Standardsatz sowie eine anwenderdefinierbare Messeinheit für die Massedurchfluss Messeinheit zur Verfügung. Verschiedene Kommunikations-Hilfsmittel verwenden u. U. unterschiedliche Kennzeichnungen für die Geräte.

**Tabelle 4-1: Optionen für Massedurchfluss Messeinheit**

Beschreibung der Einheit	Bezeichnung			
	Anzeiger	ProLink II	ProLink III	Handterminal
Gramm pro Sekunde	G/S	g/sec	g/sec	g/s
Gramm pro Minute	G/MIN	g/min	g/min	g/min
Gramm pro Stunde	G/H	g/hr	g/hr	g/h
Kilogramm pro Sekunde	KG/S	kg/sec	kg/sec	kg/s
Kilogramm pro Minute	KG/MIN	kg/min	kg/min	kg/min
Kilogramm pro Stunde	KG/H	kg/hr	kg/hr	kg/h
Kilogramm pro Tag	KG/D	kg/Tag	kg/day	kg/d
Metrische Tonnen pro Minute	T/MIN	T/min	mTon/min	MetTon/min
Metrische Tonnen pro Stunde	T/H	mTon/hr	mTon/hr	MetTon/h
Metrische Tonnen pro Tag	T/D	T/Tag	mTon/day	MetTon/d
Pfund pro Sekunde	LB/S	lbs/sec	lbs/sec	lb/s
Pfund pro Minute	LB/MIN	lbs/min	lbs/min	lb/min
Pfund pro Stunde	LB/H	lbs/hr	lbs/hr	lb/h
Pfund pro Tag	LB/D	lbs/day	lbs/day	lb/d
Short tons (2000 Pfund) pro Minute	ST/MIN	sTon/min	sTon/min	STon/min
Short tons (2000 Pfund) pro Stunde	ST/H	sTon/hr	sTon/hr	STon/h
Short tons (2000 Pfund) pro Tag	ST/D	sTon/Tag	sTon/day	ShTon/d
Long tons (2240 Pfund) pro Stunde	LT/H	lTon/hr	lTon/hr	LTon/h
Long tons (2240 Pfund) pro Tag	LT/D	lTon/Tag	lTon/day	LTon/d
Spezialeinheit	SPEZ	Spezial	special	Spez

## Spezial-Messeinheit für Massedurchfluss definieren

Anzeiger	<i>Not available</i>
ProLink II	ProLink > Configuration > Special Units
ProLink III	Device Tools > Configuration > Process Measurement > Flow > Special Units
Handterminal	Configure > Manual Setup > Measurements > Special Units > Mass Special Units

### Überblick

Eine Spezial-Messeinheit ist eine benutzerdefinierte Messeinheit, mit der Prozessdaten, Zählerdaten und Summendaten in einer Einheit ausgegeben werden können, die nicht in der Auswerteelektronik verfügbar ist. Eine Spezial-Messeinheit wird mithilfe eines Umrechnungsfaktors aus einer bestehenden Messeinheit berechnet.

### Anmerkung

Obwohl eine Spezial-Messeinheit nicht über das Display definiert werden kann, kann das Display verwendet werden, um eine bestehende Spezial-Messeinheit auszuwählen und die Prozessdaten mittels Spezial-Messeinheit anzuzeigen.

### Verfahren

1. Spezifizieren sie die Basis Masseinheit.
 

Basis Masseinheit ist die existierende Masseinheit auf der die Spezialeinheit basieren wird.
2. Spezifizieren Sie die Basiszeiteinheit.
 

Basiszeiteinheit ist die existierende Zeiteinheit, auf der die Spezialeinheit basieren wird.
3. Berechnen Sie den Massedurchfluss Umrechnungsfaktor wie folgt:
  - a.  $x \text{ Basiseinheiten} = y \text{ Spezialeinheiten}$
  - b.  $\text{Massedurchfluss Umrechnungsfaktor} = x/y$
4. Geben Sie den Massedurchfluss Umrechnungsfaktor ein.
5. Setzen Sie die Massedurchfluss Bezeichnung auf den Namen, den Sie für die Massedurchfluss Einheit verwenden möchten.
6. Setzen Sie die Masse Summenzähler Bezeichnung auf den Namen, den Sie für die Masse Summenzähler und Gesamtzähler Messeinheit verwenden möchten.

Die Spezial-Messeinheit wird in der Auswerteelektronik gespeichert. Die Auswerteelektronik kann so konfiguriert werden, dass sie die Spezial-Messeinheit zu jeder Zeit verwendet.

### Beispiel: Spezial-Messeinheit für Massedurchfluss definieren

Sie wollen den Massedurchfluss in Unzen pro Sekunden (oz/s) messen.

1. Setzen Sie die Basis Masseinheit auf lb. (lb).
2. Setzen Sie die Basiszeiteinheit auf Sekunden (sec).
3. Berechnen Sie den Massedurchfluss Umrechnungsfaktor:
  - a.  $1 \text{ lb/sec} = 16 \text{ oz/sec}$

- b. Massedurchfluss Umrechnungsfaktor =  $1/16 = 0.0625$
- 4. Setzen Sie den Massedurchfluss Umrechnungsfaktor auf 0,0625.
- 5. Setzen Sie die Massedurchfluss Bezeichnung auf oz/s.
- 6. Setzen Sie die Masse Summenzähler Bezeichnung auf oz.

## 4.1.2 Konfigurieren der Durchflussdämpfung

Anzeiger	<i>Not available</i>
ProLink II	ProLink > Configuration > Flow > Flow Damp
ProLink III	Device Tools > Configuration > Process Measurement > Flow
Handterminal	Configure > Manual Setup > Measurements > Flow > Flow Damping

### Überblick

Die Dämpfung wird verwendet, um kleine, plötzlich auftretende Schwankungen des Prozessmesswerts zu glätten. Damping Value gibt die Zeitdauer (in Sekunden) an, über die die Auswerteelektronik die Änderungen in der ausgegebenen Prozessvariable verteilt. Am Ende des Intervalls spiegelt die ausgegebene Prozessvariable 63 % der Änderung des eigentlichen gemessenen Wertes wider.

### Verfahren

Flow Damping auf den gewünschten Wert einstellen.

Der Standardwert ist 0,8 Sekunden. Der Bereich richtet sich nach dem Typ des Core Prozessors und der Einstellung für Update Rate (siehe nachfolgende Tabelle).

Core Prozessor Typ	Einstellung Update Rate:	Bereich für Flow Damping
Standard	Normal	0 bis 51,2 Sekunden
	Spezial	0 bis 10,24 Sekunden
Erweiterte Funktionalität	Nicht anwendbar	0 bis 51,2 Sekunden

### Hinweise

- Ein hoher Dämpfungswert lässt die Prozessvariable regelmäßiger erscheinen, da der ausgegebene Wert sich langsamer ändert.
- Ein niedriger Dämpfungswert lässt die Prozessvariable unregelmäßiger erscheinen, da der ausgegebene Wert sich schneller ändert.
- Die Kombination eines hohen Dämpfungswertes und plötzlich auftretenden, großen Änderungen in der Durchflussrate kann zu erhöhten Messfehlern führen.
- Immer, wenn der Dämpfungswert nicht Null ist, wird der ausgegebene Messwert hinter der eigentlichen Messung liegen, da der ausgegebene Wert über die Zeit gemittelt wird.
- Allgemein werden niedrigere Dämpfungswerte vorgezogen, da das Risiko von Datenverlusten und die Verzögerung zwischen dem eigentlichen und dem ausgegebenen Wert geringer ist.
- In Gasanwendungen empfiehlt Micro Motion, den Wert für Flow Damping auf 2.56 oder höher einzustellen.

Der eingegebene Wert wird automatisch auf den nächst gültigen Wert abgerundet. Gültige Dämpfungswerte sind in der folgenden Tabelle dargestellt.

**Tabelle 4-2: Gültige Werte für Flow Damping**

Core Prozessor Typ	Einstellung Update Rate:	Gültige Dämpfungswerte
Standard	Normal	0, 0.2, 0.4, 0.8, ... 51.2
	Spezial	0, 0.04, 0.08, 0.16, ... 10.24
Erweiterte Funktionalität	Nicht anwendbar	0, 0.2, 0.4, 0.8, ... 51.2

## Auswirkung der Durchflussdämpfung auf die Volumenmessung

Die Durchflussdämpfung wirkt sich auf die Volumenmessung für die Flüssigkeitsvolumendaten aus. Die Durchflussdämpfung wirkt sich außerdem auf die Volumenmessung für die Gas-Standardvolumendaten aus. Die Auswerteelektronik berechnet die Volumendaten anhand der gedämpften Massedurchflussdaten.

## Wechselwirkung zwischen Durchflussdämpfung und Zusätzlicher Dämpfung

In einigen Fällen werden sowohl die Durchflussdämpfung als auch die Zusätzliche Dämpfung auf den ausgegebenen Massedurchfluss angewandt.

Die Durchflussdämpfung regelt die Änderungsrate der Durchfluss-Prozessvariablen. Die Zusätzliche Dämpfung regelt die Änderungsrate, die über den mA-Ausgang ausgegeben wird. Wenn die mA-Ausgangs-Prozessvariable auf Massedurchfluss gesetzt ist und sowohl die Durchflussdämpfung als auch die Zusätzliche Dämpfung auf einen Wert ungleich Null gesetzt sind, wird zuerst die Durchflussdämpfung angewandt, und die Berechnung der zusätzlichen Dämpfung wird auf das Ergebnis der ersten Rechnung angewandt

### 4.1.3 Massedurchfluss Abschaltung konfigurieren

Anzeiger	<i>Not available</i>
ProLink II	ProLink > Configuration > Flow > Mass Flow Cutoff
ProLink III	Device Tools > Configuration > Process Measurement > Flow
Handterminal	Configure > Manual Setup > Measurements > Flow > Mass Flow Cutoff

#### Überblick

Massedurchfluss Abschaltung spezifiziert den niedrigsten Massedurchfluss, der als Messwert ausgegeben wird. Jeder Massedurchfluss unterhalb dieses Abschaltungswerts wird als 0 ausgegeben.

#### Verfahren

Setzen Sie Massedurchfluss Abschaltung auf den gewünschten Wert.



Der voreingestellte Wert für Massedurchfluss Abschaltung ist 0,0 g/s oder ein werkseitig eingestellter, sensorspezifischer Wert. Die empfohlene Einstellung ist 0,05 % des maximalen Nenndurchflusses des Sensors bzw. ein Wert unter dem höchsten erwarteten Durchfluss. Setzen Sie Massedurchfluss Abschaltung nicht auf 0,0 g/s.

## Auswirkung der Massedurchflussabschaltung auf die Volumenmessung

Die Massedurchflussabschaltung wirkt sich nicht auf die Volumenmessung aus. Die Volumendaten werden anhand der tatsächlichen Massendaten errechnet anstelle des ausgegebenen Werts.

## Wechselwirkung zwischen Massedurchflussabschaltung und AO-Abschaltung

Massedurchflussabschaltung spezifiziert den niedrigsten Massedurchfluss, den die Auswerteelektronik als Messwert ausgibt. Die AO-Abschaltung definiert die niedrigste Durchflussrate, die über den mA-Ausgang ausgegeben wird. Wenn die Prozessvariable mA-Ausgang auf Massedurchfluss eingestellt ist, wird der vom mA-Ausgang ausgegebene Massedurchfluss vom höheren der beiden Abschaltwerte geregelt.

Massedurchflussabschaltung wirkt sich auf alle ausgegebenen Werte aus, die in anderen Auswerteelektronik-Verhalten verwendet werden (z. B. Ereignisse, die für den Massedurchfluss definiert wurden).

Die AO-Abschaltung wirkt sich nur auf die Massedurchflüsse aus, die über den mA-Ausgang ausgegeben wurden.

### Beispiel: Abschaltwechselwirkung bei AO-Abschaltung kleiner als Massedurchflussabschaltung

Konfiguration:

- mA-Ausgang-Prozessvariable: Massedurchfluss
- Frequenzausgang-Prozessvariable: Massedurchfluss
- AO-Abschaltung: 10 g/s
- Massedurchflussabschaltung: 15 g/s

Ergebnis: Wenn der Massedurchfluss unter 15 g/s abfällt, wird der Massedurchfluss als 0 ausgegeben und für alle internen Verarbeitungsverfahren verwendet.

### Beispiel: Abschaltwechselwirkung bei AO-Abschaltung größer als Massedurchflussabschaltung

Konfiguration:

- mA-Ausgang-Prozessvariable: Massedurchfluss
- Frequenzausgang-Prozessvariable: Massedurchfluss
- AO-Abschaltung: 15 g/s
- Massedurchflussabschaltung: 10 g/s

Ergebnis:

- Fällt der Massedurchfluss unter 15 g/s aber nicht unter 10 g/s:
  - Gibt der mA-Ausgang Nulldurchfluss aus.

- Der Frequenzausgang gibt den Istdurchfluss aus, und der Istdurchfluss wird für alle internen Verarbeitungsverfahren verwendet.
- Wenn der Massedurchfluss unter 10 g/s abfällt, geben beide Ausgänge Nulldurchfluss aus, und für alle internen Verarbeitungsverfahren wird 0 verwendet.

## 4.2 Konfigurieren von Volumendurchflussmessungen für Flüssigkeitsanwendungen

Die Parameter für Volumendurchflussmessungen steuern, wie der Flüssigkeitsvolumenstrom gemessen und gemeldet wird.

Die Parameter für Volumendurchflussmessungen umfassen:

- Volume Flow Type
- Volume Flow Measurement Unit
- Volume Flow Cutoff

---

### Einschränkung

Flüssigkeit Volumendurchfluss und Gas Standard Volumendurchfluss können nicht gleichzeitig verwendet werden. Sie können jeweils immer nur eine Option auswählen.

---

### 4.2.1 Konfigurieren von Volumendurchfluss Art für Flüssigkeitsanwendungen

Anzeiger	<i>Not available</i>
ProLink II	ProLink > Configuration > Flow > Vol Flow Type > Liquid Volume
ProLink III	Device Tools > Configuration > Process Measurement > Flow
Handterminal	Configure > Manual Setup > Measurements > GSV > Volume Flow Type > Liquid

### Überblick

Volume Flow Type steuert, ob Flüssigkeit oder Gas Standard Volumendurchfluss gemessen wird.

---

### Einschränkung

Bei Verwendung der Anwendung Mineralölmessung muss Volume Flow Type auf Liquid eingestellt werden. Eine Gas Standard Volumenmessung ist mit der Anwendung Mineralölmessung nicht kompatibel.

---

### Einschränkung

Bei Verwendung der Anwendung Konzentrationsmessung muss Volume Flow Type auf Liquid eingestellt werden. Eine Gas Standard Volumenmessung ist mit der Anwendung Konzentrationsmessung nicht kompatibel.

---

## Verfahren

Setzen Sie Volume Flow Type auf Liquid.

## 4.2.2 Konfigurieren von Volumendurchfluss-Messeinheit für Flüssigkeitsanwendungen

Anzeiger	OFF-LINE MAINT > OFF-LINE CONFIG > UNITS > VOL
ProLink II	ProLink > Configuration > Flow > Vol Flow Units
ProLink III	Device Tools > Configuration > Process Measurement > Flow
Handterminal	Configure > Manual Setup > Measurements > Flow > Volume Flow Unit

## Überblick

Volume Flow Measurement Unit gibt die Messeinheit an, die für die Anzeige des Volumendurchflusses verwendet wird. Die Einheit, die für den Volumen Summen- und Gesamtzähler verwendet wird, basiert auf dieser Einheit.

## Vorbereitungsverfahren

Stellen Sie vor dem Konfigurieren von Volume Flow Measurement Unit sicherstellen, dass Volume Flow Type auf Liquid gesetzt ist.

## Verfahren

Setzen Sie Volume Flow Measurement Unit auf die gewünschte Einheit.

Die Voreinstellung für Volume Flow Measurement Unit ist l/s (Liter pro Sekunde).

## Hinweis

Wenn die Messeinheit, die Sie verwenden möchten, nicht verfügbar ist, können Sie eine Spezial-Messeinheit definieren.

## Optionen für Volume Flow Measurement Unit für Flüssigkeitsanwendungen

Die Auswerteelektronik bietet ein Standardsatz an Messeinheiten für Volume Flow Measurement Unit und eine zusätzliche benutzerdefinierbare Messeinheit. Unterschiedliche Kommunikations-Hilfsmittel verwenden möglicherweise unterschiedliche Kennzeichnungen für die Einheiten.

**Tabelle 4-3: Optionen für Volume Flow Measurement Unit für Flüssigkeitsanwendungen**

Beschreibung der Einheit	Kennzeichnung			
	Anzeiger	ProLink II	ProLink III	Handterminal
Kubikfuss pro Sekunde	FT3/S	ft3/sec	ft3/sec	ft3/s
Kubikfuss pro Minute	FT3/M	ft3/min	ft3/min	ft3/min
Kubikfuss pro Stunde	CUFT/H	ft3/hr	ft3/hr	ft3/h
Kubikfuss pro Tag	FT3/D	ft3/day	ft3/day	ft3/Tag
Kubikmeter pro Sekunde	M3/S	m3/sec	m3/sec	m3/s

**Tabelle 4-3: Optionen für Volume Flow Measurement Unit für Flüssigkeitsanwendungen (Fortsetzung)**

Beschreibung der Einheit	Kennzeichnung			
	Anzeiger	ProLink II	ProLink III	Handterminal
Kubikmeter pro Minute	M3/MIN	m3/min	m3/min	m3/min
Kubikmeter pro Stunde	M3/H	m3/hr	m3/hr	m3/h
Kubikmeter pro Tag	M3/D	m3/day	m3/day	m3/Tag
U.S. Gallonen pro Sekunde	USG/S	US gal/sec	US gal/sec	Gal/s
U.S. Gallonen pro Minute	USG/M	US gal/min	US gal/min	Gal/min
U.S. Gallonen pro Stunde	USG/H	US gal/hr	US gal/hr	Gal/h
U.S. Gallonen pro Tag	USG/D	US gal/Tag	US gal/day	Gal/Tag
Millionen U.S. Gallonen pro Tag	MILG/D	mil US gal/day	mil US gal/day	Mgal/Tag
Liter pro Sekunde	L/S	l/sec	l/sec	l/s
Liter pro Minute	L/MIN	l/min	l/min	L/min
Liter pro Stunde	L/H	l/hr	l/hr	l/h
Millionen Liter pro Tag	MILL/D	mil l/Tag	mil l/day	ml/Tag
Imperial Gallonen pro Sekunde	UKG/S	Imp gal/s	Imp gal/sec	ImpGal/s
Imperial Gallonen pro Minute	UKG/M	Imp gal/min	Imp gal/min	ImpGal/min
Imperial Gallonen pro Stunde	UKG/H	Imp gal/h	Imp gal/hr	ImpGal/h
Imperial Gallonen pro Tag	UKG/D	Imp gal/Tag	Imp gal/day	ImpGal/Tag
Barrel pro Sekunde <sup>(1)</sup>	BRL/S	Barrel/s	barrels/sec	bbbl/s
Barrel pro Minute <sup>(1)</sup>	BBL/MN	Barrel/min	barrels/min	bbbl/min
Barrel pro Stunde <sup>(1)</sup>	BRL/H	Barrel/h	barrels/hr	bbbl/h
Barrel pro Tag <sup>(1)</sup>	BRL/D	Barrel/Tag	barrels/day	bbbl/d
Bier Barrel pro Sekunde <sup>(2)</sup>	BBBL/S	Bier Barrel/s	Beer barrels/sec	bbbl/s
Bier Barrel pro Minute <sup>(2)</sup>	BBBL/M	Bier Barrel/min	Beer barrels/min	bbbl/min
Bier Barrel pro Stunde <sup>(2)</sup>	BBBL/H	Bier Barrel/h	Beer barrels/hr	bbbl/h
Bier Barrel pro Tag <sup>(2)</sup>	BBBL/D	Bier Barrel/Tag	Beer barrels/day	bbbl/d
Spezialeinheit	SPECL	Spezial	special	Spez

## Festlegen einer speziellen Messeinheit für Volumendurchfluss

Anzeiger	Not available
ProLink II	ProLink > Configuration > Special Units
ProLink III	Device Tools > Configuration > Process Measurement > Flow > Special Units
Handterminal	Configure > Manual Setup > Measurements > Special Units > Volume Special Units

(1) Einheiten basieren auf Öl Barrels (42 U.S Gallonen).

(2) Einheiten basieren auf Bier Barrels (31 U.S Gallonen).

## Überblick

Eine Spezial-Messeinheit ist eine benutzerdefinierte Messeinheit, mit der Prozessdaten, Zählerdaten und Summendaten in einer Einheit ausgegeben werden können, die nicht in der Auswerteelektronik verfügbar ist. Eine Spezial-Messeinheit wird mithilfe eines Umrechnungsfaktors aus einer bestehenden Messeinheit berechnet.

---

### Anmerkung

Obwohl eine Spezial-Messeinheit nicht über das Display definiert werden kann, kann das Display verwendet werden, um eine bestehende Spezial-Messeinheit auszuwählen und die Prozessdaten mittels Spezial-Messeinheit anzuzeigen.

---

## Verfahren

1. Legen Sie die Base Volume Unit fest.  
Base Volume Unit ist die existierende Volumeneinheit, auf der die Spezialeinheit basieren wird.
2. Legen Sie die Base Time Unit fest.  
Base Time Unit ist die existierende Zeiteinheit, auf der die Spezialeinheit basieren wird.
3. Berechnen Sie Volume Flow Conversion Factor wie folgt:
  - a.  $x$  Basiseinheiten =  $y$  Spezialeinheiten
  - b. Volume Flow Conversion Factor =  $x/y$
4. Geben Sie den Volume Flow Conversion Factor ein.
5. Setzen Sie Volume Flow Label auf den Namen, den Sie für die Volumendurchflusseinheit verwenden möchten.
6. Setzen Sie Volume Total Label auf den Namen, den Sie für die Einheit für des Volumen Summen- und Gesamtzählers verwenden möchten.

Die Spezial-Messeinheit wird in der Auswerteelektronik gespeichert. Die Auswerteelektronik kann so konfiguriert werden, dass sie die Spezial-Messeinheit zu jeder Zeit verwendet.

### Beispiel: Festlegen einer speziellen Messeinheit für Volumendurchfluss

Es soll der Volumendurchfluss in Pint/s gemessen werden.

1. Setzen Sie Base Volume Unit auf Gallons (gal).
2. Setzen Sie Base Time Unit auf Seconds (s).
3. Umrechnungsfaktor berechnen:
  - a.  $1 \text{ gal/sec} = 8 \text{ pints/sec}$
  - b. Volume Flow Conversion Factor =  $1/8 = 0.1250$
4. Setzen Sie Volume Flow Conversion Factor auf 0,1250.
5. Setzen Sie Volume Flow Label auf pints/sec.
6. Setzen Sie Volume Total Label auf pints.

## 4.2.3 Konfigurieren der Volumendurchflussabschaltung

Anzeiger	<i>Not available</i>
ProLink II	ProLink > Configuration > Flow > Vol Flow Cutoff
ProLink III	Device Tools > Configuration > Process Measurement > Flow
Handterminal	Configure > Manual Setup > Measurements > Flow > Volume Flow Cutoff

### Überblick

Volume Flow Cutoff gibt den niedrigsten Volumendurchfluss an, der als gemessen gemeldet wird. Jeder Volumendurchfluss unter diesem Grenzwert wird als 0 gemeldet.

### Verfahren

Setzen Sie Volume Flow Cutoff auf den gewünschten Wert.

Der Standardwert für Volume Flow Cutoff beträgt 0,0 l/s (Liter pro Sekunde). Der untere Grenzwert ist 0. Der obere Grenzwert ist der Durchflusskalibrierfaktor des Sensors in Einheiten von l/sec, multipliziert mit 0.2.

### Wechselwirkung zwischen Volumendurchflussabschaltung und AO-Abschaltung

Volumendurchflussabschaltung spezifiziert den niedrigsten Flüssigkeitsvolumendurchfluss, den die Auswerteelektronik als Messwert ausgibt. Die AO-Abschaltung definiert die niedrigste Durchflussrate, die über den mA-Ausgang ausgegeben wird. Wenn die Prozessvariable mA-Ausgang auf Volumendurchfluss eingestellt ist, wird der vom mA-Ausgang ausgegebene Volumendurchfluss vom höheren der beiden Abschaltwerte geregelt.

Die Volumendurchflussabschaltung wirkt sich auf die über die Ausgänge ausgegebenen Volumendurchflusswerte und die in anderen Auswerteelektronik-Verhalten (z. B. Ereignisse, die für den Volumendurchfluss definiert wurden) verwendeten Volumendurchflusswerte aus.

Die AO-Abschaltung wirkt sich nur auf die Durchflüsse aus, die über den mA-Ausgang ausgegeben wurden.

#### Beispiel: Abschaltwechselwirkung bei AO-Abschaltung kleiner als Volumendurchflussabschaltung

Konfiguration:

- mA-Ausgang-Prozessvariable: Volumendurchfluss
- Frequenzausgang-Prozessvariable: Volumendurchfluss
- AO-Abschaltung: 10 l/s
- Volumendurchflussabschaltung: 15 l/s

Ergebnis: Wenn der Volumendurchfluss unter 15 SLPM abfällt, wird der Volumendurchfluss als 0 ausgegeben und für alle internen Verarbeitungsverfahren verwendet.

**Beispiel: Abschaltwechselwirkung bei AO-Abschaltung größer als Volumendurchflussabschaltung**

Konfiguration:

- mA-Ausgang-Prozessvariable: Volumendurchfluss
- Frequenzausgang-Prozessvariable: Volumendurchfluss
- AO-Abschaltung: 15 l/s
- Volumendurchflussabschaltung: 10 l/s

Ergebnis:

- Fällt der Volumendurchfluss unter 15 l/s aber nicht unter 10 l/s:
  - Gibt der mA-Ausgang Nulldurchfluss aus.
  - Der Frequenzausgang gibt den Istdurchfluss aus, und der Istdurchfluss wird für alle internen Verarbeitungsverfahren verwendet.
- Wenn der Volumendurchfluss unter 10 l/s abfällt, geben beide Ausgänge Nulldurchfluss aus, und für alle internen Verarbeitungsverfahren wird 0 verwendet.

## 4.3 Gas Standard Volumendurchflussmessung konfigurieren

Die Parameter der Gas Standard Volumendurchflussmessung steuern, wie der Gas Standard Volumendurchfluss gemessen und ausgegeben wird.

Die Parameter der Gas Standard Volumendurchflussmessung umfassen:

- Volumendurchfluss Art
- Standard Dichte des Gases
- Gas Standard Volumendurchfluss Einheit
- Gas Standard Volumen Durchflussabschaltung

**Einschränkung**

Flüssigkeit Volumendurchfluss und Gas Standard Volumendurchfluss können nicht gleichzeitig verwendet werden. Sie können jeweils immer nur eine Option auswählen.

### 4.3.1 Volumendurchfluss Art für Gasmessungen konfigurieren

Anzeiger	<i>Not available</i>
ProLink II	ProLink > Configuration > Flow > Vol Flow Type > Standard Gas Volume
ProLink III	Device Tools > Configuration > Process Measurement > Flow
Handterminal	Configure > Manual Setup > Measurements > GSV > Volume Flow Type > Standard Gas Volume

**Überblick**

Volumendurchfluss Art steuert, ob Flüssigkeit oder Gas Standard Volumendurchfluss gemessen wird.

**Einschränkung**

Bei Verwendung der Anwendung Mineralölmessung muss Volume Flow Type auf Liquid eingestellt werden. Eine Gas Standard Volumenmessung ist mit der Anwendung Mineralölmessung nicht kompatibel.

**Einschränkung**

Bei Verwendung der Anwendung Konzentrationsmessung muss Volume Flow Type auf Liquid eingestellt werden. Eine Gas Standard Volumenmessung ist mit der Anwendung Konzentrationsmessung nicht kompatibel.

**Verfahren**

Setzen Sie Volumendurchfluss Art auf Gas Standard Volumen.

### 4.3.2 Standard Gas Dichte konfigurieren

Anzeiger	<i>Not available</i>
ProLink II	ProLink > Configuration > Flow > Std Gas Density
ProLink III	Device Tools > Configuration > Process Measurement > Flow
Handterminal	Configure > Manual Setup > Measurements > GSV > Gas Ref Density

**Überblick**

Der Wert Standard Gas Dichte wird verwendet, um die gemessenen Durchflussdaten in die Standard Referenzwerte umzurechnen.

**Vorbereitungsverfahren**

Stellen Sie sicher, dass Dichte Messeinheit auf die Messeinheit gesetzt ist, die Sie für Standard Gas Dichte verwenden möchten.

**Verfahren**

Setzen Sie Standard Gas Dichte auf die Standard Referenzdichte des Gases, das Sie messen wollen.

**Anmerkung**

ProLink II und ProLink III bieten eine geführten Methode, die Sie zur Berechnung der Standard Dichte des zu messenden Gases verwenden können, falls diese nicht bekannt ist.

### 4.3.3 Gas Standard Volumendurchfluss Messeinheit konfigurieren

Anzeiger	OFF-LINE MAINT > OFF-LINE CONFIG > UNITS > GSV
ProLink II	ProLink > Configuration > Flow > Std Gas Vol Flow Units
ProLink III	Device Tools > Configuration > Process Measurement > Flow
Handterminal	Configure > Manual Setup > Measurements > GSV > GSV Flow Unit



## Überblick

Gas Standard Volumendurchfluss Messeinheit spezifiziert die Messeinheit, die für den Gas Standard Volumendurchfluss angezeigt wird. Die für den Gas Standard Volumen Summenzähler und den Gas Standard Volumen Gesamtzähler verwendete Messeinheit wird von dieser Einheit abgeleitet.

## Vorbereitungsverfahren

Bevor Sie Gas Standard Volumendurchfluss Messeinheit konfigurieren, müssen Sie sicherstellen, dass Volumendurchfluss Art auf Gas Standard Volumen gesetzt ist.

## Verfahren

Setzen Sie Gas Standard Volume Flow Measurement Unit auf die Einheit, die Sie verwenden möchten.

Die Voreinstellung für Gas Standard Volume Flow Measurement Unit ist SCFM (Standard Kubikfuß pro Minute).

---

### Hinweis

Wenn die Messeinheit, die Sie verwenden möchten, nicht verfügbar ist, können Sie eine Spezial-Messeinheiten definieren.

---

## Optionen für die Messwerteinheit von Gas-Standardvolumendurchfluss

Die Auswerteelektronik bietet ein Standardsatz an Messwerteinheiten für die Einheit von Standardvolumendurchfluss von Gas und eine zusätzliche benutzerdefinierte Messwerteinheit. Verschiedene Kommunikations-Hilfsmittel verwenden u. U. unterschiedliche Kennzeichnungen für die Geräte.

**Tabelle 4-4: Optionen für die Messwerteinheit von Gas-Standardvolumen**

Beschreibung der Einheit	Bezeichnung			
	Anzeiger	ProLink II	ProLink III	Handterminal
Normkubikmeter pro Sekunde	NM3/S	Nm3/s	Nm3/sec	Nm3/s
Normkubikmeter pro Minute	NM3/M	Nm3/min	Nm3/sec	Nm3/min
Normkubikmeter pro Stunde	NM3/H	Nm3/h	Nm3/hr	Nm3/h
Normkubikmeter pro Tag	NM3/D	Nm3/Tag	Nm3/day	Nm3/Tag
Normliter pro Sekunde	NLPS	NLPS	NLPS	NLPS
Normliter pro Minute	NLPM	NLPM	NLPM	NLPM
Normliter pro Stunde	NLPH	NLPH	NLPH	NLPH
Normliter pro Tag	NLPD	NLPD	NLPD	NLPD
Standard-Kubikfuß pro Sekunde	SCFS	SCFS	SCFS	SCFS
Standard-Kubikfuß pro Minute	SCFM	SCFM	SCFM	SCFM
Standard-Kubikfuß pro Stunde	SCFH	SCFH	SCFH	SCFH
Standard-Kubikfuß pro Tag	SCFD	SCFD	SCFD	SCFD
Standardkubikmeter pro Sekunde	SM3/S	Sm3/s	Sm3/sec	Sm3/s

**Tabelle 4-4: Optionen für die Messwerteinheit von Gas-Standardvolumen (Fortsetzung)**

Beschreibung der Einheit	Bezeichnung			
	Anzeiger	ProLink II	ProLink III	Handterminal
Standardkubikmeter pro Minute	SM3/M	Sm3/min	Sm3/min	Sm3/min
Standardkubikmeter pro Stunde	SM3/H	Sm3/h	Sm3/hr	Sm3/h
Standardkubikmeter pro Tag	SM3/D	Sm3/Tag	Sm3/day	Sm3/Tag
Standardliter pro Sekunde	SLPS	SLPS	SLPS	SLPS
Standardliter pro Minute	SLPM	SLPM	SLPM	SLPM
Standardliter pro Stunde	SLPH	SLPH	SLPH	SLPH
Standardliter pro Tag	SLPD	SLPD	SLPD	SLPD
Spezial-Messwerteinheit	SPECL	Spezial	special	Spezial

## Spezial-Messeinheit für Gas Standard Volumendurchfluss definieren

Anzeiger	<i>Not available</i>
ProLink II	ProLink > Configuration > Special Units
ProLink III	Device Tools > Configuration > Process Measurement > Flow > Special Units
Handterminal	Configure > Manual Setup > Measurements > Special Units > Special GSV Units

### Überblick

Eine Spezial-Messeinheit ist eine benutzerdefinierte Messeinheit, mit der Prozessdaten, Zählerdaten und Summendaten in einer Einheit ausgegeben werden können, die nicht in der Auswerteelektronik verfügbar ist. Eine Spezial-Messeinheit wird mithilfe eines Umrechnungsfaktors aus einer bestehenden Messeinheit berechnet.

### Anmerkung

Obwohl eine Spezial-Messeinheit nicht über das Display definiert werden kann, kann das Display verwendet werden, um eine bestehende Spezial-Messeinheit auszuwählen und die Prozessdaten mittels Spezial-Messeinheit anzuzeigen.

### Verfahren

1. Spezifizieren Sie die Base Gas Standard Volume Unit.  
Base Gas Standard Volume Unit ist die existierende Gas Standard Volumeneinheit, auf der die Spezialeinheit basieren wird.
2. Spezifizieren Sie die Base Time Unit.  
Base Time Unit ist die existierende Zeiteinheit, auf der die Spezialeinheit basieren wird.
3. Berechnen Sie den Gas Standard Volume Flow Conversion Factor wie folgt:

- a.  $x$  Basiseinheiten =  $y$  Spezialeinheiten
- b. Gas Standard Volume Flow Conversion Factor =  $x/y$
- 4. Geben Sie den Gas Standard Volume Flow Conversion Factor ein.
- 5. Setzen Sie Gas Standard Volume Flow Label auf den Namen, den Sie für die Einheit des Gas Standard Volumendurchflusses verwenden möchten.
- 6. Setzen Sie Gas Standard Volume Total Label auf den Namen, den Sie für die Einheit des Gas Standard Volumen Summenzählers und des Gas Standard Volumen Gesamtzählers verwenden möchten.

Die Spezial-Messeinheit wird in der Auswerteelektronik gespeichert. Die Auswerteelektronik kann so konfiguriert werden, dass sie die Spezial-Messeinheit zu jeder Zeit verwendet.

#### Beispiel: Spezial-Messeinheit für Gas Standard Volumendurchfluss definieren

Sie möchten den Gas Standard Volumendurchfluss als Tausenderwert (K) von Standard Kubikfuß pro Minute messen.

- 1. Setzen Sie Base Gas Standard Volume Unit auf SCFM.
- 2. Setzen Sie Base Time Unit auf minutes (min).
- 3. Umrechnungsfaktor berechnen:
  - a. Tausenderwert von Standard Kubikfuß pro Minute = 1000 Kubikfuß pro Minute
  - b. Gas Standard Volume Flow Conversion Factor =  $1/1000 = 0,001$
- 4. Setzen Sie Gas Standard Volume Flow Conversion Factor auf 0,001.
- 5. Setzen Sie Gas Standard Volume Flow Label auf KSCFM.
- 6. Setzen Sie Gas Standard Volume Total Label auf KSCF.

### 4.3.4 Gas Standard Volumen Durchflussabschaltung konfigurieren

Anzeiger	<i>Not available</i>
ProLink II	ProLink > Configuration > Flow > Std Gas Vol Flow Cutoff
ProLink III	Device Tools > Configuration > Process Measurement > Flow
Handterminal	Configure > Manual Setup > Measurements > GSV > GSV Cutoff

#### Überblick

Gas Standard Volumen Durchflussabschaltung spezifiziert den niedrigsten Gas Standard Volumendurchfluss, der als Messwert ausgegeben wird. Jeder Gas Standard Volumendurchfluss unterhalb dieses Schwellenwerts wird als 0 ausgegeben.

#### Verfahren

Setzen Sie Gas Standard Volumen Durchflussabschaltung auf den gewünschten Wert.

Der voreingestellt Wert für Gas Standard Volumen Durchflussabschaltung ist 0.0. Der untere Grenzwert ist 0.0. Es gibt keine Obergrenze.

## Wechselwirkung zwischen Gas-Standardvolumen-Durchflussabschaltung und AO-Abschaltung

Gas-Standardvolumen-Durchflussabschaltung spezifiziert den niedrigsten Gas-Standardvolumendurchfluss, den die Auswerteelektronik als Messwert ausgibt. Die AO-Abschaltung definiert die niedrigste Durchflussrate, die über den mA-Ausgang ausgegeben wird. Wenn die Prozessvariable mA-Ausgang auf Gas-Standardvolumendurchfluss eingestellt ist, wird der vom mA-Ausgang ausgegebene Volumendurchfluss vom höheren der beiden Abschaltwerte geregelt.

Die Gas-Standardvolumen-Durchflussabschaltung wirkt sich auf die über die Ausgänge ausgegebenen Gas-Standardvolumendurchflusswerte und die in anderen Auswerteelektronik-Verhalten (z. B. Ereignisse, die für den Gas-Standardvolumendurchfluss definiert wurden) verwendeten Gas-Standardvolumendurchflusswerte aus.

Die AO-Abschaltung wirkt sich nur auf die Durchflüsse aus, die über den mA-Ausgang ausgegeben wurden.

### Beispiel: Abschaltwechselwirkung bei AO-Abschaltung **kleiner als** Gas-Standardvolumen-Durchflussabschaltung

Konfiguration:

- Prozessvariable mA-Ausgang für den primären mA-Ausgang: Gas-Standardvolumendurchfluss
- Frequenzausgang-Prozessvariable: Gas-Standardvolumendurchfluss
- AO-Abschaltung für den primären mA-Ausgang: 10 SLPM (Standardliter pro Minute)
- Gas-Standardvolumen-Durchflussabschaltung: 15 SLPM

Ergebnis: Wenn der Gas-Standardvolumendurchfluss unter 15 SLPM abfällt, wird der Volumendurchfluss als 0 ausgegeben und für alle internen Verarbeitungsverfahren verwendet.

### Beispiel: Abschaltwechselwirkung bei AO-Abschaltung **größer als** Gas-Standardvolumen-Durchflussabschaltung

Konfiguration:

- Prozessvariable mA-Ausgang für den primären mA-Ausgang: Gas-Standardvolumendurchfluss
- Frequenzausgang-Prozessvariable: Gas-Standardvolumendurchfluss
- AO-Abschaltung für den primären mA-Ausgang: 15SLPM (Standardliter pro Minute)
- Gas-Standardvolumen-Durchflussabschaltung: 10SLPM

Ergebnis:

- Wenn der Gas-Standardvolumendurchfluss unter 15 SLPM, aber nicht unter 10 SLPM abfällt:
  - Gibt der primäre mA-Ausgang Nulldurchfluss aus
  - Der Frequenzausgang gibt den Istdurchfluss aus, und der Istdurchfluss wird für alle internen Verarbeitungsverfahren verwendet.
- Wenn der Gas-Standardvolumendurchfluss unter 10 SLPM abfällt, geben beide Ausgänge Nulldurchfluss aus, und für alle internen Verarbeitungsverfahren wird 0 verwendet.

## 4.4 Konfigurieren von Durchflussrichtung

Anzeiger	<i>Not available</i>
ProLink II	ProLink > Configuration > Flow > Flow Direction
ProLink III	Device Tools > Configuration > Process Measurement > Flow
Handterminal	Configure > Manual Setup > Measurements > Flow > Flow Direction

### Überblick

Mittels Flow Direction steuert, wie sich Vorwärts- und Rückwärtsströmung auf Durchflussmessungen und deren Anzeige auswirken.

Flow Direction wird entsprechend dem Durchfluss-Richtungspfeil auf dem Sensor definiert:

- Eine Vorwärtsströmung (positiver Durchfluss) bewegt sich in Richtung des Durchflusspfeils auf dem Sensor.
- Eine Rückwärtsströmung (negativer Durchfluss) bewegt sich entgegengesetzt zu dem auf dem Sensor angegebenen Durchflusspfeil.

### Hinweis

Micro Motion Die Sensoren sind bidirektional. Die Messgenauigkeit wird nicht durch die eigentliche Durchflussrichtung oder durch die Einstellung des Parameters Durchflussrichtung beeinflusst.

### Verfahren

Flow Direction auf den gewünschten Wert einstellen.

### 4.4.1 Optionen der Durchflussrichtung

**Tabelle 4-5: Optionen der Durchflussrichtung**

Einstellung der Durchflussrichtung			Beziehung zum Durchflussrichtungspfeil auf dem Sensor
ProLink II	ProLink III	Handterminal	
Vorwärts		Vorwärts	Korrekt, wenn der Durchflussrichtungspfeil in dieselbe Richtung wie der Großteil des Durchflusses weist.
Rückwärts		Rückwärts	Korrekt, wenn der Durchflussrichtungspfeil in dieselbe Richtung wie der Großteil des Durchflusses weist.
Absolutwert		Absolutwert	Durchflussrichtungspfeil ist irrelevant.
Bidirektional		Beide Richtungen	Korrekt, wenn beide Strömungen (vorwärts, rückwärts) zu erwarten sind, der Vorwärtsfluss dominiert und der Rückwärtsfluss jedoch beachtlich ist.

**Tabelle 4-5: Optionen der Durchflussrichtung (Fortsetzung)**

Einstellung der Durchflussrichtung			Beziehung zum Durchflussrichtungspfeil auf dem Sensor
ProLink II	ProLink III	Handterminal	
Vorwärts negieren		Negieren/nur Vorwärts	Korrekt, wenn der Durchflussrichtungspfeil in die entgegengesetzte Richtung wie der Großteil des Durchflusses weist.
Bidirektional negieren		Negieren/Bi-direktional	Korrekt, wenn beide Strömungen (vorwärts, rückwärts) zu erwarten sind, der Rückwärtsfluss dominiert und der Vorwärtsfluss jedoch beachtlich ist.

### Auswirkungen der Durchflussrichtung auf die mA-Ausgänge

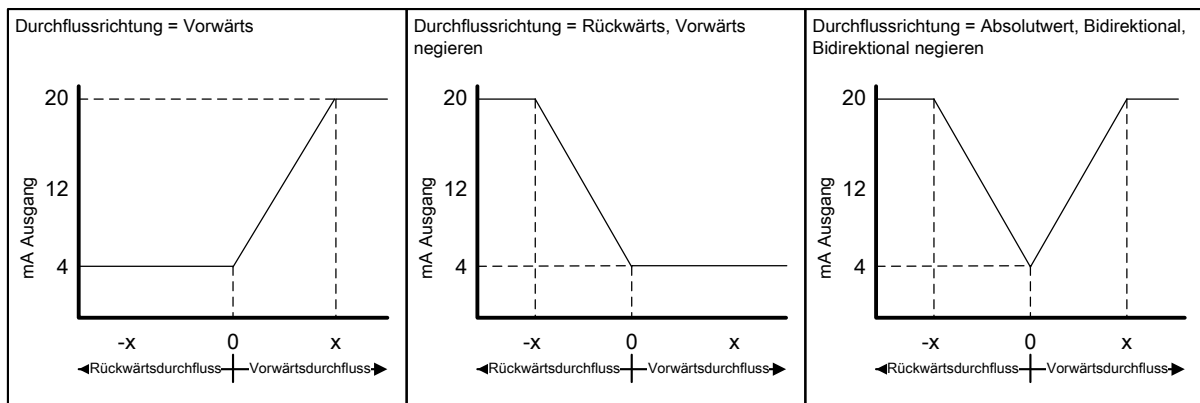
Die Durchflussrichtung beeinflusst die Art, in der die Auswerteelektronik Durchflusswerte über die mA-Ausgänge ausgibt. Die mA-Ausgänge werden nur dann von der Durchflussrichtung beeinflusst, wenn die Prozessvariable mA-Ausgang auf eine Durchflussvariable eingestellt ist.

#### Durchflussrichtung und mA-Ausgänge

Die Auswirkung der Durchflussrichtung auf mA-Ausgänge hängt vom Messanfang ab, der für den mA-Ausgang konfiguriert wurde:

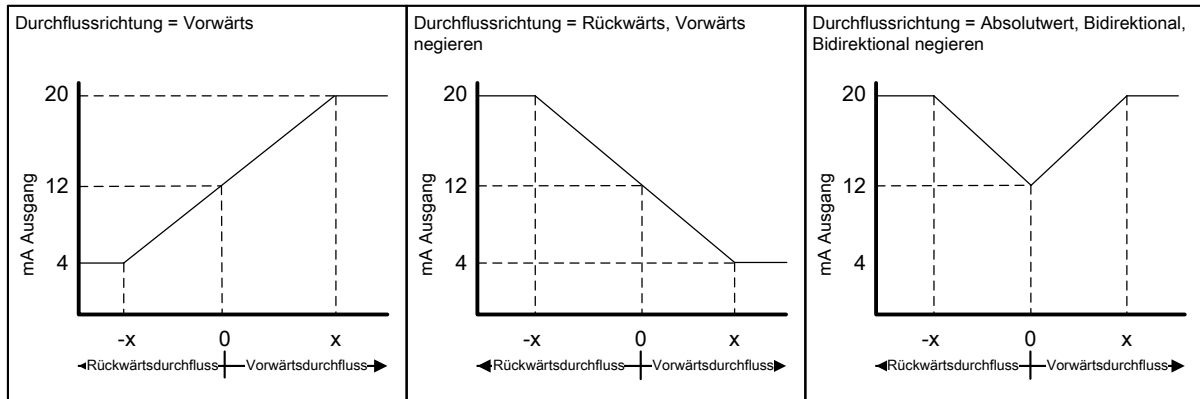
- Wenn der Messanfang auf 0 eingestellt ist, siehe [Abbildung 4-1](#).
- Wenn der Messanfang auf einen Minuswert eingestellt ist, siehe [Abbildung 4-2](#).

**Abbildung 4-1: Auswirkung der Durchflussrichtung auf den mA-Ausgang: Messanfang = 0**



- Messanfang = 0
- Messende = x

**Abbildung 4-2: Auswirkung der Durchflussrichtung auf den mA-Ausgang: Messanfang < 0**



- $Messanfang = -x$
- $Messende = x$

**Beispiel: Durchflussrichtung = Vorwärts und Messanfang = 0**

Konfiguration:

- Durchflussrichtung = Vorwärts
- Messanfang = 0 g/s
- Messende = 100 g/s

Ergebnis:

- Bei Rückwärts- oder Nulldurchfluss hat der mA-Ausgang 4 mA.
- Bei Vorwärtsdurchfluss bis zu einem Durchfluss von 100 g/s liegt der mA-Ausgang zwischen 4 mA und 20 mA, proportional zum Durchfluss.
- Bei Vorwärtsdurchfluss, wenn der Durchfluss gleich oder höher als 100 g/s ist, ist der mA-Ausgang bis 20,5 mA proportional zum Durchfluss und wird bei höherem Durchfluss auf 20,5 mA begrenzt.

**Beispiel: Durchflussrichtung = Vorwärts und Messanfang < 0**

Konfiguration:

- Durchflussrichtung = Vorwärts
- Messanfang = -100 g/s
- Messende = +100 g/s

Ergebnis:

- Bei Nulldurchfluss hat der mA Ausgang 12 mA.
- Bei Vorwärtsdurchfluss bis zu einem Durchfluss zwischen 0 und +100 g/s liegt der mA-Ausgang zwischen 12 mA und 20 mA, proportional zum Durchfluss (absoluter Wert).
- Bei Vorwärtsdurchfluss, wenn der Durchfluss (absoluter Wert) gleich oder höher als 100 g/s ist, ist der mA-Ausgang bis 20,5 mA proportional zum Durchfluss und wird bei höherem Durchfluss auf 20,5 mA begrenzt.
- Bei Rückwärtsdurchfluss bis zu einem Durchfluss zwischen 0 und -100 g/s liegt der mA-Ausgang zwischen 4 mA und 12 mA umgekehrt proportional zum absoluten Wert des Durchflusses.

- Bei Rückwärtsdurchfluss, wenn der absolute Wert des Durchflusses gleich oder höher als 100 g/s ist, ist der mA-Ausgang bis 3,8 mA umgekehrt proportional und wird bei höheren Absolutwerten auf 3,8 mA begrenzt.

**Beispiel:** Durchflussrichtung = Rückwärts

Konfiguration:

- Durchflussrichtung = Rückwärts
- Messanfang = 0 g/s
- Messende = 100 g/s

Ergebnis:

- Bei Vorwärts- oder Nulldurchfluss hat der mA-Ausgang 4 mA.
- Bei Rückwärtsdurchfluss bis zu einem Durchfluss zwischen 0 und +100 g/s liegt der mA-Ausgang zwischen 4 mA und 20 mA umgekehrt proportional zum absoluten Wert des Durchflusses.
- Bei Rückwärtsdurchfluss, wenn der absolute Wert des Durchflusses gleich oder höher als 100 g/s ist, ist der mA Ausgang bis 20,5 mA proportional zum absoluten Wert des Durchflusses und wird bei höherem absoluten Durchfluss auf 20,5 mA begrenzt.

## Auswirkungen der Durchflussrichtung auf die Frequenzgänge

Die Durchflussrichtung beeinflusst die Art, in der die Auswerteelektronik Durchflusswerte über die Frequenzgänge ausgibt. Frequenzgänge werden nur dann von der Durchflussrichtung beeinflusst, wenn die Prozessvariable Frequenzgang auf eine Durchflussvariable eingestellt ist.

**Tabelle 4-6: Auswirkung des Parameters Durchflussrichtung und der tatsächlichen Durchflussrichtung auf die Frequenzgänge**

Einstellung der Durchflussrichtung	Tatsächliche Durchflussrichtung		
	Vorwärts	Nulldurchfluss	Rückwärts
Vorwärts	Hz > 0	0 Hz	0 Hz
Rückwärts	0 Hz	0 Hz	Hz > 0
Bidirektional	Hz > 0	0 Hz	Hz > 0
Absolutwert	Hz > 0	0 Hz	Hz > 0
Vorwärts negieren	0 Hz	0 Hz	Hz > 0
Bidirektional negieren	Hz > 0	0 Hz	Hz > 0

## Auswirkungen der Durchflussrichtung auf die Binärausgänge

Die Durchflussrichtung wirkt sich nur dann auf das Verhalten der Binärausgänge aus, wenn die Binärausgangsquelle auf Durchflussrichtung eingestellt ist.



**Tabelle 4-7: Auswirkung des Parameters Durchflussrichtung und der tatsächlichen Durchflussrichtung auf die Binärausgänge**

Einstellung der Durchflussrichtung	Tatsächliche Durchflussrichtung		
	Vorwärts	Nulldurchfluss	Rückwärts
Vorwärts	OFF	OFF	ON
Rückwärts	OFF	OFF	ON
Bidirektional	OFF	OFF	ON
Absolutwert	OFF	OFF	OFF
Vorwärts negieren	ON	OFF	OFF
Bidirektional negieren	ON	OFF	OFF

## Auswirkungen der Durchflussrichtung auf die digitale Kommunikation

Die Durchflussrichtung wirkt sich auf die Ausgabe von Durchflusswerten über die digitale Kommunikation aus.

**Tabelle 4-8: Auswirkung des Parameters Durchflussrichtung und der tatsächlichen Durchflussrichtung auf die über die digitale Kommunikation ausgegebenen Durchflusswerte**

Einstellung der Durchflussrichtung	Tatsächliche Durchflussrichtung		
	Vorwärts	Nulldurchfluss	Rückwärts
Vorwärts	Positiv	0	Negativ
Rückwärts	Positiv	0	Negativ
Bidirektional	Positiv	0	Negativ
Absolutwert	Positiv <sup>(3)</sup>	0	Positiv
Vorwärts negieren	Negativ	0	Positiv
Bidirektional negieren	Negativ	0	Positiv

## Auswirkung der Durchflussrichtung auf Durchflusswerte

Die Durchflussrichtung wirkt sich auf die Berechnung von Summen- und Gesamtzählern aus.

**Tabelle 4-9: Auswirkung des Parameters Durchflussrichtung und der tatsächlichen Durchflussrichtung auf die Summen- und Gesamtzähler**

Einstellung der Durchflussrichtung	Tatsächliche Durchflussrichtung		
	Vorwärts	Nulldurchfluss	Rückwärts
Vorwärts	Zähler steigen	Zähler ändern sich nicht	Zähler ändern sich nicht
Rückwärts	Zähler ändern sich nicht	Zähler ändern sich nicht	Zähler steigen

(3) Siehe Statusbits der digitalen Kommunikation als Indikation, ob der Durchfluss positiv oder negativ ist.

**Tabelle 4-9: Auswirkung des Parameters Durchflussrichtung und der tatsächlichen Durchflussrichtung auf die Summen- und Gesamtzähler (Fortsetzung)**

Einstellung der Durchflussrichtung	Tatsächliche Durchflussrichtung		
	Vorwärts	Nulldurchfluss	Rückwärts
Bidirektional	Zähler steigen	Zähler ändern sich nicht	Zähler fallen
Absolutwert	Zähler steigen	Zähler ändern sich nicht	Zähler steigen
Vorwärts negieren	Zähler ändern sich nicht	Zähler ändern sich nicht	Zähler steigen
Bidirektional negieren	Zähler fallen	Zähler ändern sich nicht	Zähler steigen

## 4.5 Konfigurieren der Dichtemessung

Die Dichtemessparameter steuern, wie die Dichte gemessen und ausgegeben wird. Die Dichtemessung (zusammen mit der Massemessung) wird verwendet, um den Volumendurchfluss für Flüssigkeiten zu bestimmen.

Die Dichtemessparameter beinhalten:

- Dichte Messeinheit
- Schwallstromparameter
- Dichtedämpfung
- Dichteabschaltung

### 4.5.1 Konfigurieren der Dichte Messeinheit

Anzeiger	OFF-LINE MAINT > OFF-LINE CONFIG > UNITS > DENS
ProLink II	ProLink > Configuration > Density > Density Units
ProLink III	Device Tools > Configuration > Process Measurement > Density
Handterminal	Configure > Manual Setup > Measurements > Density > Density Unit

#### Überblick

Die Density Measurement Unit gibt die Messeinheiten an, die als Dichtemessung angezeigt werden.

#### Verfahren

Die Density Measurement Unit auf die gewünschte Option einstellen.

Die Standardeinstellung für die Density Measurement Unit ist g/cm<sup>3</sup> (Gramm pro Kubikzentimeter).

#### Optionen für die Dichtemesseinheit

Die Auswerteelektronik bietet einen Standardsatz an Messeinheiten für die Dichtemesseinheit. Verschiedene Kommunikations-Hilfsmittel verwenden u. U. unterschiedliche Kennzeichnungen.

**Tabelle 4-10: Optionen für die Dichtemesseinheit**

Beschreibung der Einheit	Bezeichnung			
	Display	ProLink II	ProLink III	Handterminal
Spezifische Dichteeinheit (nicht Temp. korrigiert)	SGU	SGU		SGU
Gramm pro Kubikzentimeter	G/CM3	g/cm3		g/cm3
Gramm pro Liter	G/L	g/l		g/l
Gramm pro Milliliter	G/mL	g/ml		g/ml
Kilogramm pro Liter	KG/L	kg/l		kg/l
Kilogramm pro Kubikmeter	KG/M3	kg/m3		kg/m3
Pfund pro U.S. Gallone	LB/GAL	lbs/Usgal		lb/Gal
Pfund pro Kubikfuß	LB/CUF	lbs/ft3		lb/ft3
Pfund pro Kubikzoll	LB/CUI	lbs/in3		lb/Cuin
API Dichte	D API	degAPI		degAPI
Short ton pro Kubikyard	ST/CUY	sT/yd3		ShTon/yd3

## 4.5.2 Schwallstrom Parameter konfigurieren

Anzeiger	<i>Not available</i>
ProLink II	<ul style="list-style-type: none"> <li>ProLink &gt; Configuration &gt; Density &gt; Slug High Limit</li> <li>ProLink &gt; Configuration &gt; Density &gt; Slug Low Limit</li> <li>ProLink &gt; Configuration &gt; Density &gt; Slug Duration</li> </ul>
ProLink III	Device Tools > Configuration > Process Measurement > Density
Handterminal	<ul style="list-style-type: none"> <li>Configure &gt; Manual Setup &gt; Measurements &gt; Density &gt; Slug Low Limit</li> <li>Configure &gt; Manual Setup &gt; Measurements &gt; Density &gt; Slug High Limit</li> <li>Configure &gt; Manual Setup &gt; Measurements &gt; Density &gt; Slug Duration</li> </ul>

### Überblick

Die Schwallstrom Parameter steuern, wie die Auswerteelektronik eine Zweiphasenströmung (Gas in einem Flüssigkeitsprozess oder Flüssigkeit in einem Gasprozess) erkennt und ausgibt.

### Verfahren

1. Setzen Sie Unterer Schwallstrom Grenzwert auf den niedrigsten Dichtewert, der in Ihrem Prozess als normal betrachtet wird.

Werte unter diesem Grenzwert führen dazu, dass die Auswerteelektronik die für Schwallstrom konfigurierte Aktion ausführt. Üblicherweise ist dieser Wert die niedrigste Dichte im normalen Bereich Ihres Prozesses.

---

#### Hinweis

Gaseinschlüsse können dazu führen, dass die Prozessdichte kurzzeitig abfällt. Um das Auftreten von Schwallstrom Alarmen, die für den Prozess nicht von Bedeutung sind, zu reduzieren, setzen Sie Unterer Schwallstrom Grenzwert etwas unterhalb der niedrigsten erwarteten Prozessdichte.

---

Sie müssen Unterer Schwallstrom Grenzwert in  $\text{g/cm}^3$  auch dann eingeben, wenn Sie eine andere Einheit für die Dichtemessung konfiguriert haben.

Der voreingestellte Wert für Unterer Schwallstrom Grenzwert ist  $0,0 \text{ g/cm}^3$ . Der Bereich ist  $0,0$  bis  $10,0 \text{ g/cm}^3$ .

2. Setzen Sie Oberer Schwallstrom Grenzwert auf den höchsten Dichtewert, der in Ihrem Prozess als normal betrachtet wird.

Werte über diesem Grenzwert führen dazu, dass die Auswerteelektronik die für Schwallstrom konfigurierte Aktion ausführt. Üblicherweise ist dieser Wert die höchste Dichte im normalen Bereich Ihres Prozesses.

---

#### Hinweis

Um das Auftreten von Schwallstrom Alarmen, die für den Prozess nicht von Bedeutung sind, zu reduzieren, setzen Sie Oberer Schwallstrom Grenzwert etwas oberhalb der höchsten erwarteten Prozessdichte.

---

Sie müssen Oberer Schwallstrom Grenzwert in  $\text{g/cm}^3$  auch dann eingeben, wenn Sie eine andere Einheit für die Dichtemessung konfiguriert haben.

Der voreingestellte Wert für Oberer Schwallstrom Grenzwert ist  $5,0 \text{ g/cm}^3$ . Der Bereich ist  $0,0$  bis  $10,0 \text{ g/cm}^3$ .

3. Setzen Sie Schwallstromdauer auf die Anzahl der Sekunden, die die Auswerteelektronik auf die Beseitigung einer Schwallstrombedingung wartet, bevor die für Schwallstrom konfigurierte Aktion ausgeführt wird.

Der voreingestellte Wert für Schwallstromdauer ist  $0,0 \text{ s}$ . Der Bereich ist  $0,0$  bis  $60,0 \text{ s}$ .

## Schwallstromerkennung und -ausgabe

Die Schwallströmung wird üblicherweise als Indikator eines Zweiphasenstroms (Gas in einem Flüssigkeitsprozess oder Flüssigkeit in einem Gasprozess) verwendet. Der Zweiphasenstrom kann verschiedene Probleme bei der Prozessregelung verursachen. Durch die richtige Konfiguration der Schwallstromparameter für Ihre Anwendung können Sie Prozessbedingungen erkennen, die korrigiert werden müssen.

---

#### Hinweis

Um das Auftreten von Schwallstromalarmen zu reduzieren, senken Sie den Unteren Schwallstrom-Grenzwert oder erhöhen den Oberen Schwallstrom-Grenzwert.

---

Eine Schwallströmung tritt auf, wenn die gemessene Dichte unter den Unteren Schwallstrom-Grenzwert fällt oder über den Oberen Schwallstrom-Grenzwert steigt. In diesem Fall:

- Wird ein Schwallstromalarm in der aktiven Alarmliste gesetzt.
- Alle Ausgänge, die auf Durchfluss konfiguriert sind, halten den letzten gemessenen Durchflusswert vor der Schwallströmung bis zum Ende der konfigurierten Schwallstromdauer.

Wenn der Schwallstromzustand verschwindet, bevor die Schwallstromdauer abgelaufen ist:

- Ausgänge, die auf Durchfluss konfiguriert sind, kehren zur aktuellen Durchflussanzeige zurück.
- Der Schwallstromalarm wird deaktiviert, verbleibt aber in der Alarmliste bis er bestätigt ist.

Wenn der Schwallstromzustand nicht verschwindet, bevor die Schwallstromdauer abgelaufen ist, zeigen die Ausgänge die auf Durchfluss konfiguriert sind, Nulldurchfluss an.

Wenn die Schwallstromdauer auf 0,0 Sekunden eingestellt ist, zeigen die Ausgänge, die auf Durchfluss konfiguriert sind, Nulldurchfluss an, sobald ein Schwallstromzustand erkannt wird.

### 4.5.3 Konfigurieren der Dichtedämpfung

Anzeiger	<i>Not available</i>
ProLink II	ProLink > Configuration > Density > Density Damping
ProLink III	Device Tools > Configuration > Process Measurement > Density
Handterminal	Configure > Manual Setup > Measurements > Density > Density Damping

#### Überblick

Die Dämpfung wird verwendet, um kleine, plötzlich auftretende Schwankungen des Prozessmesswerts zu glätten. Damping Value gibt die Zeitdauer (in Sekunden) an, über die die Auswerteelektronik die Änderungen in der ausgegebenen Prozessvariable verteilt. Am Ende des Intervalls spiegelt die ausgegebene Prozessvariable 63 % der Änderung des eigentlichen gemessenen Wertes wider.

#### Verfahren

Density Damping auf den gewünschten Wert einstellen.

Der Standardwert ist 1,6 Sekunden. Der Bereich richtet sich nach dem Typ des Core Prozessors und der Einstellung von Update Rate (siehe nachfolgende Tabelle):

Core Prozessor Typ	Einstellung Update Rate:	Bereich für Density Damping
Standard	Normal	0 bis 51,2 Sekunden
	Spezial	0 bis 10,24 Sekunden
Erweiterte Funktionalität	Nicht anwendbar	0 bis 40,96 Sekunden

#### Hinweise

- Ein hoher Dämpfungswert lässt die Prozessvariable regelmäßiger erscheinen, da der ausgegebene Wert sich langsamer ändert.
- Ein niedriger Dämpfungswert lässt die Prozessvariable unregelmäßiger erscheinen, da der ausgegebene Wert sich schneller ändert.
- Immer, wenn der Dämpfungswert nicht Null ist, wird der ausgegebene Messwert hinter der eigentlichen Messung liegen, da der ausgegebene Wert über die Zeit gemittelt wird.

- Allgemein werden niedrigere Dämpfungswerte vorgezogen, da das Risiko von Datenverlusten und die Verzögerung zwischen dem eigentlichem und dem ausgegebenen Wert geringer ist.

Der eingegebene Wert wird automatisch auf den nächst gültigen Wert abgerundet. Die gültigen Werte für Density Damping sind von der Einstellung von Update Rate abhängig.

**Tabelle 4-11: Gültige Werte für Density Damping**

Core Prozessor Typ	Einstellung Update Rate:	Gültige Dämpfungswerte
Standard	Normal	0, 0.2, 0.4, 0.8, ... 51.2
	Spezial	0, 0.04, 0.08, 0.16, ... 10.24
Erweiterte Funktionalität	Nicht anwendbar	0, 0.04, 0.08, 0.16, ... 40.96

## Effekt der Dichtedämpfung auf die Volumenmessung

Die Dichtedämpfung wirkt sich auf die Flüssigkeitsvolumenmessung aus. Die Werte des Flüssigkeitsvolumens werden mittels des gedämpften Dichtewerts anstatt des gemessenen Dichtewerts errechnet. Die Dichtedämpfung wirkt sich nicht auf die Standard-Gasvolumenmessung aus.

## Interaktion zwischen Dichtedämpfung und Zusätzlicher Dämpfung

In einigen Fällen werden sowohl die Dichtedämpfung als auch die Zusätzliche Dämpfung auf den ausgegebenen Dichtewert angewandt.

Die Dichtedämpfung regelt die Änderungsrate der Dichte-Prozessvariablen. Die Zusätzliche Dämpfung regelt die Änderungsrate, die über den mA-Ausgang ausgegeben wird. Wenn die mA-Ausgangs-Prozessvariable auf Dichte gesetzt ist und sowohl die Dichtedämpfung als auch die Zusätzliche Dämpfung auf einen Wert ungleich Null gesetzt sind, wird zuerst die Dichtedämpfung angewandt, und die Berechnung der zusätzlichen Dämpfung wird auf das Ergebnis der ersten Rechnung angewandt

## 4.5.4 Konfigurieren der Dichteabschaltung

Anzeiger	<i>Not available</i>
ProLink II	ProLink > Configuration > Density > Low Density Cutoff
ProLink III	Device Tools > Configuration > Process Measurement > Density
Handterminal	Configure > Manual Setup > Measurements > Density > Density Cutoff

### Überblick

Density Cutoff gibt den niedrigsten Dichtewert an, der als gemessen ausgegeben wird. Alle Dichtewerte unter dieser Abschaltung werden als 0 ausgegeben.

### Verfahren

Density Cutoff auf den gewünschten Wert einstellen.

Der Standardwert für Density Cutoff ist 0,2 g/cm<sup>3</sup>. Der Bereich liegt bei 0,0 g/cm<sup>3</sup> bis 0,5 g/cm<sup>3</sup>.

## Auswirkung der Dichteabschaltung auf die Volumenmessung

Dichteabschaltung beeinflusst die Volumenmessung von Flüssigkeiten. Wenn der Dichtewert die Dichteabschaltung unterschreitet, wird die Volumendurchflussrate als 0 wiedergegeben. Dichteabschaltung beeinflusst nicht die Standardvolumenmessung von Gas. Standardvolumenwerte von Gas werden immer vom gemessenen Dichtewert berechnet.

## 4.6 Konfigurieren einer Temperaturmessung

Die Parameter der Temperaturmessung steuern, wie die Temperaturdaten vom Sensor ausgegeben werden. Die Temperaturdaten werden verwendet, um die Auswirkungen zu kompensieren, die die Temperatur auf Messrohre während Durchflussmessungen hat.

Die Parameter der Temperaturmessung umfassen:

- Temperature Measurement Unit
- Temperature Damping

### 4.6.1 Konfigurieren einer Temperatur Messeinheit

Anzeiger	OFF-LINE MAINT > OFF-LINE CONFIG > UNITS > TEMP
ProLink II	ProLink > Configuration > Temperature > Temp Units
ProLink III	Device Tools > Configuration > Process Measurement > Temperature
Handterminal	Configure > Manual Setup > Measurements > Temperature > Temperature Unit

#### Überblick

Temperature Measurement Unit gibt die Einheit an, die für die Temperaturmessung verwendet wird.

#### Verfahren

Setzen Sie Temperature Measurement Unit auf die gewünschte Option.

Die Standardeinstellung ist Degrees Celsius.

### Optionen für die Temperatur Messeinheit

Die Auswerteelektronik bietet einen Standardsatz an Messeinheiten für Temperature Measurement Unit. Unterschiedliche Kommunikations-Hilfsmittel verwenden möglicherweise unterschiedliche Kennzeichnungen für die Einheiten.

**Tabelle 4-12: Optionen für Temperature Measurement Unit**

Beschreibung der Einheit	Kennzeichnung			
	Anzeiger	ProLink II	ProLink III	Handterminal
Grad Celsius	°C	GradC	°C	GradC
Grad Fahrenheit	°F	°F	°F	°F
Grad Rankine	°R	°R	°R	°R

**Tabelle 4-12: Optionen für Temperature Measurement Unit (Fortsetzung)**

Beschreibung der Einheit	Kennzeichnung			
	Anzeiger	ProLink II	ProLink III	Handterminal
Kelvin	°K	degK	°K	Kelvin

## 4.6.2 Konfigurieren der Temperaturdämpfung

Anzeiger	<i>Not available</i>
ProLink II	ProLink > Configuration > Temperature > Temp Damping
ProLink III	Device Tools > Configuration > Temperature
Handterminal	Configure > Manual Setup > Measurements > Temperature > Temp Damping

### Überblick

Die Dämpfung wird verwendet, um kleine, plötzlich auftretende Schwankungen des Prozessmesswerts zu glätten. Damping Value gibt die Zeitdauer (in Sekunden) an, über die die Auswerteelektronik die Änderungen in der ausgegebenen Prozessvariable verteilt. Am Ende des Intervalls spiegelt die ausgegebene Prozessvariable 63 % der Änderung des eigentlichen gemessenen Wertes wider.

### Verfahren

Geben Sie den Wert ein, der für Temperature Damping verwendet werden soll.

Der Standardwert beträgt 4,8 Sekunden. Der Bereich liegt zwischen 0,0 und 76,8 Sekunden.

### Hinweise

- Ein hoher Dämpfungswert lässt die Prozessvariable regelmäßiger erscheinen, da der ausgegebene Wert sich langsamer ändert.
- Ein niedriger Dämpfungswert lässt die Prozessvariable unregelmäßiger erscheinen, da der ausgegebene Wert sich schneller ändert.
- Immer, wenn der Dämpfungswert nicht Null ist, wird der ausgegebene Messwert hinter der eigentlichen Messung liegen, da der ausgegebene Wert über die Zeit gemittelt wird.
- Allgemein werden niedrigere Dämpfungswerte vorgezogen, da das Risiko von Datenverlusten und die Verzögerung zwischen dem eigentlichen und dem ausgegebenen Wert geringer ist.

Der eingegebene Wert wird automatisch auf den nächsten gültigen Wert abgerundet. Gültige Werte für Temperature Damping sind 0, 0,6, 1,2, 2,4, 4,8, ... 76,8.

## Auswirkung der Temperaturdämpfung auf die Prozessmessung

Die Temperaturdämpfung beeinflusst die Reaktionsgeschwindigkeit der Temperaturkompensation bei schwankenden Temperaturen. Die Temperaturkompensation passt die Prozessmessung an, um den Temperatureinfluss auf das Messrohr zu kompensieren.



Die Temperaturdämpfung beeinflusst die Prozessvariablen der Mineralölmessung nur dann, wenn die Auswerteelektronik so konfiguriert wurde, dass sie Temperaturdaten vom Sensor verwendet. Wenn ein externer Temperaturwert für die Mineralölmessung verwendet wird, wirkt sich die Temperaturdämpfung nicht auf die Prozessvariablen der Mineralölmessung aus

Die Temperaturdämpfung beeinflusst die Prozessvariablen der Konzentrationsmessung nur dann, wenn die Auswerteelektronik so konfiguriert wurde, dass sie Temperaturdaten vom Sensor verwendet. Wenn ein externer Temperaturwert für die Konzentrationsmessung verwendet wird, wirkt sich die Temperaturdämpfung nicht auf die Prozessvariablen der Konzentrationsmessung aus

## 4.7 Anwendung Mineralölmessung konfigurieren

Die Mineralölmessung ermöglicht die Messung des temperaturkorrigierten Flüssigkeitsvolumens oder CTL. Die Anwendung berechnet einen Volumendurchfluss-Korrekturfaktor und wendet diesen auf die Volumenmessung an. Interne Berechnungen entsprechen den Standards des American Petroleum Institute (API).

### 4.7.1 Mineralölmessung konfigurieren unter Verwendung von ProLink II

1. Wählen Sie ProLink > Configuration > API Setup.
2. Geben Sie an, welche API-Tabelle verwendet werden soll.
  - a. Wählen Sie unter API-Kapitel 11.1 Tabellentyp die API-Tabellengruppe.
  - b. Wählen Sie unter Units die zu verwendenden Maßeinheiten.

Die API-Tabelle wird durch diese zwei Parameter genau spezifiziert.

3. Wenn Ihre API Tabelle 53A, 53B, 53D oder 54C ist, setzen Sie die Referenztemperatur auf den entsprechenden Wert für Ihre Anwendung. Geben Sie den Wert in °C ein.
4. Wenn Ihre API Tabelle 6C, 24C oder 54C ist, setzen Sie den Wärmeausdehnungskoeffizient auf den entsprechenden Wert für Ihre Anwendung.
5. Ermitteln Sie, wie die Auswerteelektronik die Temperaturdaten für die Berechnungen der Mineralölmessung empfängt und führen Sie die entsprechende Einrichtung durch.

Option	Einrichtung
<b>Temperaturdaten vom Sensor</b>	<ol style="list-style-type: none"> <li>a. Wählen Sie View &gt; Preferences .</li> <li>b. Deaktivieren Sie Use External Temperature.</li> </ol>
<b>Ein vom Anwender konfigurierter statischer Temperaturwert</b>	<ol style="list-style-type: none"> <li>a. Wählen Sie View &gt; Preferences .</li> <li>b. Aktivieren Sie Use External Temperature.</li> <li>c. Wählen Sie ProLink &gt; Configuration &gt; Temperature.</li> <li>d. Stellen Sie die External Temperature auf den zu verwendenden Wert ein.</li> </ol>

Option	Einrichtung
<b>Abfrage für Temperatur<sup>(4)</sup></b>	<p>a. Stellen Sie sicher, dass der primäre mA Ausgang gemäß HART-Abfrage verdrahtet wurde.</p> <p>b. Wählen Sie View &gt; Preferences .</p> <p>c. Aktivieren Sie Use External Temperature.</p> <p>d. Wählen Sie ProLink &gt; Configuration &gt; Polled Variables.</p> <p>e. Wählen Sie einen freien Abfrage-Slot.</p> <p>f. Setzen Sie Polling Control auf Poll As Primary oder Poll as Secondary und klicken Sie dann auf Apply.</p> <p>g. Setzen Sie External Tag auf die HART-Kennzeichnung des externen Temperaturmessgeräts.</p> <p>h. Setzen Sie Variable Type auf External Temperature.</p>
	<p><b>Hinweis</b></p> <ul style="list-style-type: none"> <li>• Als Primär abfragen: Auf dem Netzwerk ist kein anderer HART Master vorhanden.</li> <li>• Als Sekundär abfragen: Auf dem Netzwerk sind andere HART Master vorhanden. Das Handterminal ist kein HART Master.</li> </ul>
<b>Ein von der digitalen Kommunikation bereitgestellter Wert</b>	<p>a. Wählen Sie View &gt; Preferences .</p> <p>b. Aktivieren Sie Use External Temperature.</p> <p>c. Führen Sie die erforderlichen Schritte zur Programmierung des Hostsystems und zur Einrichtung der Kommunikation durch, um Temperaturdaten in entsprechenden Intervallen auf die Auswerteelektronik zu schreiben.</p>
	<p><b>Anmerkung</b></p> <p>Wenn die Weights &amp; Measures Anwendung (eichamtlicher Transfer) implementiert ist und die Auswerteelektronik schreibgeschützt ist, kann die digitale Kommunikation nicht verwendet werden, um Temperaturdaten auf die Auswerteelektronik zu schreiben.</p>

## 4.7.2 Mineralölmessung konfigurieren unter Verwendung von ProLink III

1. Wählen Sie Device Tools > Configuration > Process Measurement > Petroleum Measurement.
2. Geben Sie an, welche API-Tabelle verwendet werden soll.
  - a. Wählen Sie die API-Tabellengruppe aus dem API-Tabellentyp aus.
  - b. Stellen Sie die Petroleum Measurement Units auf die zu verwendenden Maßeinheiten ein.
  - c. Klicken Sie auf Apply.

Die API-Tabelle wird durch diese zwei Parameter genau spezifiziert.

3. Wenn Ihre API Tabelle 53A, 53B, 53D oder 54C ist, setzen Sie die Referenztemperatur auf den entsprechenden Wert für Ihre Anwendung. Geben Sie den Wert in °C ein.
4. Wenn Ihre API Tabelle 6C, 24C oder 54C ist, setzen Sie den Wärmeausdehnungskoeffizient auf den entsprechenden Wert für Ihre Anwendung.

(4) Nicht bei allen Auswerteelektroniken verfügbar.

5. Setzen Sie Temperature Source auf die Methode, die die Auswerteelektronik für den Empfang der Temperaturdaten verwendet.

Option	Beschreibung
Externen Wert abfragen <sup>(5)</sup>	Die Auswerteelektronik fragt ein externes Temperaturmessgerät ab. Sie verwendet hierfür das HART-Protokoll über den primären mA Ausgang.
Widerstandsthermometer	Die Auswerteelektronik verwendet die Temperaturdaten vom Sensor.
Statische oder digitale Kommunikation	Die Auswerteelektronik verwendet den aus dem Speicher gelesenen Temperaturwert. <ul style="list-style-type: none"> <li>• Statisch: Der konfigurierte Wert wird verwendet.</li> <li>• Digitale Kommunikation: Ein externer Host schreibt Daten in den Speicher der Auswerteelektronik.</li> </ul> Für beide Optionen wird der gleiche Speicherort verwendet.

Externe Temperaturdaten werden nur für Berechnungen bei Mineralölmessungen verwendet. Alle anderen Berechnungen der Auswerteelektronik verwenden die Temperaturdaten vom Sensor.

6. Wenn Sie RTD wählen, ist keine weitere Konfiguration erforderlich. Klicken Sie auf Apply um zu verlassen.
7. Wenn Sie die Abfrage von Temperaturdaten wählen:
  - a. Wählen Sie den zu verwendenden Polling Slot.
  - b. Setzen Sie Polling Control auf Poll as Primary oder auf Poll as Secondary und klicken Sie dann auf Apply.

---

**Hinweis**

- Als Primär abfragen: Auf dem Netzwerk ist kein anderer HART Master vorhanden.
  - Als Sekundär abfragen: Auf dem Netzwerk sind andere HART Master vorhanden. Das Handterminal ist kein HART Master.
- 

- c. Setzen Sie die External Device Tag auf die HART-Kennzeichnung des externen Temperaturmessgeräts und klicken Sie auf Apply.
8. Wenn Sie einen statischen Temperaturwert wählen, stellen Sie External Temperature auf den zu verwendenden Wert ein und klicken Sie auf Apply.
9. Wenn Sie digitale Kommunikation verwenden möchten, führen Sie die erforderlichen Schritte zur Programmierung des Hostsystems und zur Einrichtung der Kommunikation durch, um Temperaturdaten in entsprechenden Intervallen auf die Auswerteelektronik zu schreiben.

---

**Anmerkung**

Wenn die Weights & Measures Anwendung (eichamtlicher Transfer) implementiert ist und die Auswerteelektronik schreibgeschützt ist, kann die digitale Kommunikation nicht verwendet werden, um Temperaturdaten auf die Auswerteelektronik zu schreiben.

---

(5) Nicht bei allen Auswerteelektroniken verfügbar.

### 4.7.3 Mineralölmessung konfigurieren unter Verwendung von Handterminal

1. Wählen Sie Online > Configure > Manual Setup > Measurements > Set Up Petroleum.
2. Geben Sie an, welche API-Tabelle verwendet werden soll.
  - a. Öffnen Sie das Menü Petroleum Measurement Source und wählen Sie die API-Tabellenummer.

Je nach Ihrer Auswahl werden Sie evtl. zur Eingabe einer Referenztemperatur oder eines Wärmeausdehnungskoeffizienten aufgefordert.

- b. Geben Sie den Buchstaben der API-Tabelle ein.

Die API-Tabelle wird durch diese zwei Parameter genau spezifiziert.

3. Ermitteln Sie, wie die Auswerteelektronik die Temperaturdaten für die Berechnungen der Konzentrationsmessung empfängt und führen Sie die entsprechende Einrichtung durch.

Option	Einrichtung
<b>Temperaturdaten vom Sensor</b>	<ol style="list-style-type: none"> <li>a. Wählen Sie Online &gt; Configure &gt; Manual Setup &gt; Measurements &gt; External Pressure/Temperature &gt; Temperature.</li> <li>b. Setzen Sie die External Temperature auf Disabled.</li> </ol>
<b>Ein vom Anwender konfigurierter statischer Temperaturwert</b>	<ol style="list-style-type: none"> <li>a. Wählen Sie Online &gt; Configure &gt; Manual Setup &gt; Measurements &gt; External Pressure/Temperature &gt; Temperature.</li> <li>b. Setzen Sie die External Temperature to Enabled.</li> <li>c. Stellen Sie die Correction Temperature auf den zu verwendenden Wert ein.</li> </ol>
<b>Abfrage für Temperatur<sup>(6)</sup></b>	<ol style="list-style-type: none"> <li>a. Stellen Sie sicher, dass der primäre mA Ausgang gemäß HART-Abfrage verdrahtet wurde.</li> <li>b. Wählen Sie Online &gt; Configure &gt; Manual Setup &gt; Measurements &gt; External Pressure/Temperature &gt; Temperature.</li> <li>c. Setzen Sie die External Temperature auf Enabled.</li> <li>d. Wählen Sie External Polling.</li> <li>e. Setzen Sie die Poll Control auf Poll As Primary oder auf Poll as Secondary.</li> <li>f. Entscheiden Sie, ob Abfrage-Slot 1 oder Abfrage-Slot 2 verwendet werden soll.</li> <li>g. Setzen Sie die Externe Gerätekenung für den gewählten Slot auf die HART-Kennzeichnung des externen Temperaturmessgeräts.</li> <li>h. Setzen Sie die Polled Variable für den gewählten Slot auf Temperature.</li> </ol> <hr/> <p><b>Hinweis</b></p> <ul style="list-style-type: none"> <li>• Als Primär abfragen: Auf dem Netzwerk ist kein anderer HART Master vorhanden.</li> <li>• Als Sekundär abfragen: Auf dem Netzwerk sind andere HART Master vorhanden. Das Handterminal ist kein HART Master.</li> </ul>

(6) Nicht bei allen Auswerteelektroniken verfügbar.

Option	Einrichtung
<b>Ein von der digitalen Kommunikation bereitgestellter Wert</b>	<p>a. Wählen Sie Online &gt; Configure &gt; Manual Setup &gt; Measurements &gt; External Pressure/Temperature &gt; Temperature.</p> <p>b. Setzen Sie die External Temperature auf Enabled.</p> <p>c. Führen Sie die erforderlichen Schritte zur Programmierung des Hostsystems und zur Einrichtung der Kommunikation durch, um Temperaturdaten in entsprechenden Intervallen auf die Auswerteelektronik zu schreiben.</p>
	<p><b>Anmerkung</b></p> <p>Wenn die Weights &amp; Measures Anwendung (eichamtlicher Transfer) implementiert ist und die Auswerteelektronik schreibgeschützt ist, kann die digitale Kommunikation nicht verwendet werden, um Temperaturdaten auf die Auswerteelektronik zu schreiben.</p>

## 4.7.4 API Referenztabellen

**Tabelle 4-13: API Referenztabellen, zugehörige Prozessmedien und zugehörige Berechnungswerte**

Tabellenname	Prozessmedium	CTL Quelldaten	Referenztemperatur	Dichteinheit
5A	Allgemeines Rohöl und JP4	Beobachtete Dichte und Temperatur	60 °F (nicht konfigurierbar)	Grad API Bereich: 0 bis 100
5B	Allgemeine Produkte	Beobachtete Dichte und Temperatur	60 °F (nicht konfigurierbar)	Grad API Bereich: 0 bis 85
5D	Schmieröle	Beobachtete Dichte und Temperatur	60 °F (nicht konfigurierbar)	Grad API Bereich: -10 bis +40
6C	Flüssigkeiten mit konstanter Basisdichte oder bekanntem Wärmeausdehnungskoeffizient	Vom Anwender gelieferte Dichte (oder Wärmeausdehnungskoeffizient) und die beobachtete Temperatur	60 °F (nicht konfigurierbar)	Grad API
23A	Allgemeines Rohöl und JP4	Gemessene Dichte und Temperatur	60 °F (nicht konfigurierbar)	Relative Dichte Bereich: 0,6110 bis 1,0760
23B	Allgemeine Produkte	Beobachtete Dichte und Temperatur	60 °F (nicht konfigurierbar)	Relative Dichte Bereich: 0,6535 bis 1,0760
23D	Schmieröle	Beobachtete Dichte und Temperatur	60 °F (nicht konfigurierbar)	Relative Dichte Bereich: 0,8520 bis 1,1640
24C	Flüssigkeiten mit konstanter Basisdichte oder bekanntem Wärmeausdehnungskoeffizient	Vom Anwender gelieferte Dichte (oder Wärmeausdehnungskoeffizient) und die beobachtete Temperatur	60 °F (nicht konfigurierbar)	Relative Dichte

**Tabelle 4-13: API Referenztabellen, zugehörige Prozessmedien und zugehörige Berechnungswerte (Fortsetzung)**

Tabellenname	Prozessmedium	CTL Quelldaten	Referenztemperatur	Dichteeinheit
53A	Allgemeines Rohöl und JP4	Beobachtete Dichte und Temperatur	15 °C (konfigurierbar)	Basisdichte Bereich: 610 bis 1075 kg/m <sup>3</sup>
53B	Allgemeine Produkte	Beobachtete Dichte und Temperatur	15 °C (konfigurierbar)	Basisdichte Bereich: 653 bis 1075 kg/m <sup>3</sup>
53D	Schmieröle	Beobachtete Dichte und Temperatur	15 °C (konfigurierbar)	Basisdichte Bereich: 825 bis 1164 kg/m <sup>3</sup>
54C	Flüssigkeiten mit konstanter Basisdichte oder bekanntem Wärmeausdehnungskoeffizient	Vom Anwender gelieferte Dichte (oder Wärmeausdehnungskoeffizient) und die beobachtete Temperatur	15 °C (konfigurierbar)	Basisdichte in kg/m <sup>3</sup>

## 4.8 Konfigurieren der Anwendung Konzentrationsmessung

Die Anwendung Konzentrationsmessung berechnet Konzentrationsdaten aus Prozesstemperatur und Dichte. Micro Motion stellt einen Satz von Konzentrationsmatrizen zur Verfügung, die die Referenzdaten für viele hundert Standard-Industrieanwendungen und Prozessmedien liefern. Falls gewünscht kann eine anwenderdefinierte Matrix für das entsprechende Prozessmedium erstellt oder eine über Micro Motion erworben werden.

Weiteren Informationen bzgl. der Anwendung zur Konzentrationsmessung sind im folgenden Handbuch verfügbar: *Micro Motion Anwendung mit erweiterter Dichte: Theorie, Konfiguration und Betrieb*.

---

### Anmerkung

Die Anwendung zur Konzentrationsmessung ist auch als erweiterte Dichteanwendung bekannt.

---

### 4.8.1 Konfigurieren der Konzentrationsmessung unter Verwendung von ProLink II

Diese Aufgabe führt Sie durch das Laden und die Einrichtung einer Konzentrationsmatrix für die Messung. Das Erstellen einer Konzentrationsmatrix wird hier nicht beschrieben.

---

### Anmerkung

Konzentrationsmatrizen können entweder durch Laden einer bestehenden Matrix aus einer Datei oder durch Erstellen einer neuen Matrix geladen werden. Ihre Auswerteelektronik kann bis zu sechs Matrizen laden, es kann jedoch immer nur eine Matrix zur Messung verwendet werden. Detaillierte Informationen zum Erstellen einer Matrix finden Sie unter *Micro Motion Anwendung mit erweiterter Dichte: Theorie, Konfiguration und Betrieb*.

---

## Vorbereitungsverfahren

Bevor Sie die Konzentrationsmessung konfigurieren können:

- Die Anwendung Konzentrationsmessung muss auf Ihrer Auswertelektronik aktiviert sein.
- Die zu verwendende Konzentrationsmatrix muss entweder auf Ihrer Auswertelektronik oder als Datei auf Ihrem Computer vorhanden sein.
- Sie müssen die abgeleitete Variable kennen, für die Ihre Matrix vorgesehen ist.
- Sie müssen die von Ihrer Matrix verwendete Maßeinheit für die Dichte kennen.
- Sie müssen die von Ihrer Matrix verwendete Maßeinheit für die Temperatur kennen.
- Die Anwendung zur Konzentrationsmessung muss freigegeben sein.

## Verfahren

1. Wählen Sie ProLink > Configuration > Density und stellen Sie die Density Units auf die von Ihrer Matrix verwendete Dichte Einheit ein.
2. Wählen Sie ProLink > Configuration > Temperature und stellen Sie die Temp Units auf die von Ihrer Matrix verwendete Temperatur Einheit ein.
3. Wählen Sie ProLink > Configuration > CM Setup.
4. Stellen Sie unter Global Config, set Derived Variable auf die von Ihrer Matrix verwendete abgeleitete Variable ein.

---

### Wichtig

- Alle Konzentrationsmatrixen in der Auswertelektronik müssen die gleiche abgeleitete Variable verwenden. Wenn Sie eine der Standardmatrixen von Micro Motion verwenden, stellen Sie die Derived Variable auf Mass Conc (Density) ein. Wenn Sie eine benutzerdefinierte Matrix verwenden, siehe Referenzinformationen für Ihre Matrix.
  - Wenn Sie die Einstellung der abgeleiteten Variable verändern, werden alle vorhandenen Konzentrationsmatrixen aus dem Speicher der Auswertelektronik gelöscht. Stellen Sie die abgeleitete Variable ein, bevor Sie die Konzentrationsmatrixen laden.
- 

5. Laden Sie eine oder mehrere Matrizen.
  - a. Unter Curve Specific Config, setzen Sie Curve Configured auf den Speicherort, auf den die Matrix geladen wird.
  - b. Klicken Sie auf Load this curve from a file, navigieren Sie zur Matrixdatei auf Ihrem PC und laden Sie die Matrix.
  - c. Wiederholen Sie diesen Vorgang, bis alle benötigten Matrixen geladen wurden.
6. Richten Sie die Extrapolationsalarme ein.

Jede Konzentrationsmatrix ist für einen bestimmten Dichtebereich und einen bestimmten Temperaturbereich ausgelegt. Wenn die Prozessdichte oder -temperatur diesen Bereich verlässt, extrapoliert die Auswertelektronik die Konzentrationswerte. Die Extrapolation kann jedoch die Genauigkeit beeinträchtigen. Extrapolationsalarme machen den Bediener darauf aufmerksam, dass eine Extrapolation stattfindet.

- a. Unter Curve Specific Config, setzen Sie Curve Configured auf die zu konfigurierende Matrix.
- b. Stellen Sie Alarm Limit auf den Prozentsatz ein, bei dem ein Extrapolationsalarm ausgegeben werden soll.

- c. Aktivieren bzw. deaktivieren Sie je nach Wunsch die oberen und unteren Alarmgrenzwerte für die Temperatur und Dichte.

**Einschränkung**

Für die unteren und oberen Alarmgrenzwerte ist ein Core Prozessor mit erweiterter Funktionalität erforderlich.

Beispiel: Wenn die Alarm Limit auf 5 % eingestellt ist, Enable Temp High markiert ist und eine Matrix für den Temperaturbereich von 40 °F bis 80 °F eingerichtet wird, wird ein Extrapolationsalarm gesetzt, wenn die Temperatur 82 °F überschreitet.

7. Wählen Sie die Kennzeichnung für die Konzentrationseinheit aus.
- a. Unter Curve Specific Config stellen Sie Curve Configured auf die zu konfigurierende Matrix ein.
- b. Wählen Sie die gewünschte Kennzeichnung aus der Liste Units aus.
- c. Wenn die Units auf Special eingestellt werden, geben Sie eine benutzerdefinierte Kennzeichnung ein.
8. Ermitteln Sie, wie die Auswertelektronik die Temperaturdaten für die Berechnungen der Konzentrationsmessung empfängt und führen Sie die entsprechende Einrichtung durch.

Option	Einrichtung
<b>Temperaturdaten vom Sensor</b>	<p>a. Wählen Sie View &gt; Preferences .</p> <p>b. Deaktivieren Sie Use External Temperature.</p>
<b>Ein vom Anwender konfigurierter statischer Temperaturwert</b>	<p>a. Wählen Sie View &gt; Preferences .</p> <p>b. Aktivieren Sie Use External Temperature.</p> <p>c. Wählen Sie ProLink &gt; Configuration &gt; Temperature.</p> <p>d. Stellen Sie die externe Temperatur auf den zu verwendenden Wert ein.</p>
<b>Abfrage für Temperatur<sup>(7)</sup></b>	<p>a. Stellen Sie sicher, dass der primäre mA Ausgang gemäß HART-Abfrage verdrahtet wurde.</p> <p>b. Wählen Sie View &gt; Preferences .</p> <p>c. Aktivieren Sie Use External Temperature.</p> <p>d. Wählen Sie ProLink &gt; Configuration &gt; Polled Variables.</p> <p>e. Wählen Sie einen freien Abfrage-Slot.</p> <p>f. Setzen Sie Polling Control auf Poll As Primary oder Poll as Secondary und klicken Sie dann auf Apply.</p> <p>g. Setzen Sie External Tag auf die HART-Kennzeichnung des externen Temperaturmessgeräts.</p> <p>h. Setzen Sie Variable Type auf External Temperature.</p> <hr/> <p><b>Hinweis</b></p> <ul style="list-style-type: none"> <li>• Als Primär abfragen: Auf dem Netzwerk ist kein anderer HART Master vorhanden.</li> <li>• Als Sekundär abfragen: Auf dem Netzwerk sind andere HART Master vorhanden. Das Handterminal ist kein HART Master.</li> </ul>

(7) Nicht bei allen Auswertelektroniken verfügbar.



Option	Einrichtung
<b>Ein von der digitalen Kommunikation bereitgestellter Wert</b>	<p>a. Wählen Sie View &gt; Preferences .</p> <p>b. Aktivieren Sie Use External Temperature.</p> <p>c. Führen Sie die erforderlichen Schritte zur Programmierung des Hostsystems und zur Einrichtung der Kommunikation durch, um Temperaturdaten in entsprechenden Intervallen auf die Auswerteelektronik zu schreiben.</p>
	<p><b>Anmerkung</b></p> <p>Wenn die Weights &amp; Measures Anwendung (eichamtlicher Transfer) implementiert ist und die Auswerteelektronik schreibgeschützt ist, kann die digitale Kommunikation nicht verwendet werden, um Temperaturdaten auf die Auswerteelektronik zu schreiben.</p>

- Stellen Sie unter Global Config die Active Curve auf die für die Prozessmessung zu verwendende Matrix ein.

Die Prozessvariablen für die Konzentration sind jetzt auf der Auswerteelektronik verfügbar. Sie können Sie auf die gleiche Weise anzeigen und ausgeben wie andere Prozessvariablen.

## 4.8.2 Konfigurieren der Konzentrationsmessung unter Verwendung von ProLink III

Diese Aufgabe führt Sie durch das Laden und die Einrichtung einer Konzentrationsmatrix für die Messung. Das Erstellen einer Konzentrationsmatrix wird hier nicht beschrieben.

### Anmerkung

Konzentrationsmatrixen können entweder durch Laden einer bestehenden Matrix aus einer Datei oder durch Erstellen einer neuen Matrix geladen werden. Ihre Auswerteelektronik kann bis zu sechs Matrixen laden, es kann jedoch immer nur eine Matrix zur Messung verwendet werden. Detaillierte Informationen zum Erstellen einer Matrix finden Sie unter *Micro Motion Anwendung mit erweiterter Dichte: Theorie, Konfiguration und Betrieb*.

### Vorbereitungsverfahren

Bevor Sie die Konzentrationsmessung konfigurieren können:

- Die Anwendung Konzentrationsmessung muss auf Ihrer Auswerteelektronik aktiviert sein.
- Die zu verwendende Konzentrationsmatrix muss entweder auf Ihrer Auswerteelektronik oder als Datei auf Ihrem Computer vorhanden sein.
- Sie müssen die abgeleitete Variable kennen, für die Ihre Matrix vorgesehen ist.
- Sie müssen die von Ihrer Matrix verwendete Maßeinheit für die Dichte kennen.
- Sie müssen die von Ihrer Matrix verwendete Maßeinheit für die Temperatur kennen.
- Die Anwendung zur Konzentrationsmessung muss freigegeben sein.

### Verfahren

- Wählen Sie Device Tools > Configuration > Process Measurement > Density und stellen Sie die Density Unit auf die von Ihrer Matrix verwendete Dichte Einheit ein.

2. Wählen Sie Device Tools > Configuration > Process Measurement > Temperature und stellen Sie die Temperature Unit auf die von Ihrer Matrix verwendete Temperatur Einheit ein.
3. Wählen Sie Device Tools > Configuration > Process Measurement > Concentration Measurement.
4. Stellen Sie die Derived Variable auf die von Ihrer Matrix verwendete abgeleitete Variable ein und klicken Sie auf Apply.

---

#### **Wichtig**

- Alle Konzentrationsmatrixen in der Auswerteelektronik müssen die gleiche abgeleitete Variable verwenden. Wenn Sie eine der Standardmatrixen von Micro Motion verwenden, stellen Sie die Derived Variable auf Mass Concentration (Density) ein. Wenn Sie eine benutzerdefinierte Matrix verwenden, siehe Referenzinformationen für Ihre Matrix.
  - Wenn Sie die Einstellung der Derived Variable verändern, werden alle vorhandenen Konzentrationsmatrixen aus dem Speicher der Auswerteelektronik gelöscht. Stellen Sie die Derived Variable ein, bevor Sie die Konzentrationsmatrixen laden.
- 

5. Laden Sie eine oder mehrere Matrixen.
  - a. Stellen Sie die Matrix Being Configured auf den Speicherort ein, auf den die Matrix geladen wird.
  - b. Klicken Sie auf Matrix von Datei laden, navigieren Sie zur Matrixdatei auf Ihrem Computer und laden Sie die Matrix.
  - c. Wiederholen Sie diesen Vorgang, bis alle benötigten Matrizen geladen wurden.
6. Prüfen und konfigurieren Sie die Matrixdaten.
  - a. Falls erforderlich stellen Sie Matrix Being Configured auf die Matrix ein, die Sie anzeigen möchten, und klicken Sie auf Change Matrix.
  - b. Stellen Sie Concentration Unit auf die Kennzeichnung ein, die für die Konzentrationseinheit verwendet wird.
  - c. Wenn die Concentration Unit auf Special eingestellt werden, geben Sie eine benutzerdefinierte Kennzeichnung ein.
  - d. Falls gewünscht, kann der Matrixname geändert werden.
  - e. Prüfen Sie die Datenpunkte für diese Matrix.
  - f. Reference Temperature und der Curve Fit Maximum Order nicht ändern.
  - g. Wenn Matrixdaten geändert wurden, klicken Sie auf Apply.
7. Richten Sie die Extrapolationsalarme ein.

Jede Konzentrationsmatrix ist für einen bestimmten Dichtebereich und einen bestimmten Temperaturbereich ausgelegt. Wenn die Prozessdichte oder -temperatur diesen Bereich verlässt, extrapoliert die Auswerteelektronik die Konzentrationswerte. Die Extrapolation kann jedoch die Genauigkeit beeinträchtigen. Extrapolationsalarme machen den Bediener darauf aufmerksam, dass eine Extrapolation stattfindet.

- a. Stellen Sie ggf. die Matrix Being Configured auf die Matrix ein, die Sie anzeigen möchten, und klicken Sie auf Change Matrix.
- b. Stellen Sie die Extrapolation Alarm Limit auf den Prozentsatz ein, bei dem ein Extrapolationsalarm ausgegeben werden soll.
- c. Aktivieren bzw. deaktivieren Sie je nach Wunsch die oberen und unteren Alarmgrenzwerte für die Temperatur und Dichte und klicken Sie auf Apply.

**Einschränkung**

Für die unteren und oberen Alarmgrenzwerte ist ein Core Prozessor mit erweiterter Funktionalität erforderlich.

Beispiel: Wenn Extrapolation Alarm Limit auf 5 % eingestellt ist, ist der High Extrapolation Limit (Temperature) aktiviert und es wird eine Matrix für den Temperaturbereich von 40 °F bis 80 °F eingerichtet. Wenn die Temperatur 82 °F überschreitet, wird ein Extrapolationsalarm ausgegeben.

8. Setzen Sie Temperature Source auf die Methode, die die Auswerteelektronik für den Empfang der Temperaturdaten verwendet.

Option	Beschreibung
Externen Wert abfragen <sup>(8)</sup>	Die Auswerteelektronik fragt ein externes Temperaturmessgerät ab. Sie verwendet hierfür das HART-Protokoll über den primären mA Ausgang.
Widerstandsthermometer	Die Auswerteelektronik verwendet die Temperaturdaten vom Sensor.
Statische oder digitale Kommunikation	Die Auswerteelektronik verwendet den aus dem Speicher gelesenen Temperaturwert. <ul style="list-style-type: none"> <li>• Statisch: Der konfigurierte Wert wird verwendet.</li> <li>• Digitale Kommunikation: Ein Host schreibt Daten in den Speicher der Auswerteelektronik.</li> </ul> <p><b>Anmerkung</b> Wenn die Weights &amp; Measures Anwendung (eichamtlicher Transfer) implementiert ist und die Auswerteelektronik schreibgeschützt ist, kann die digitale Kommunikation nicht verwendet werden, um Temperaturdaten auf die Auswerteelektronik zu schreiben.</p>

9. Wenn Sie RTD wählen, ist keine weitere Konfiguration erforderlich. Klicken Sie auf Apply um zu verlassen.
10. Wenn Sie die Abfrage von Temperaturdaten wählen:
  - a. Wählen Sie den zu verwendenden Polling Slot.
  - b. Setzen Sie Polling Control auf Poll as Primary oder auf Poll as Secondary und klicken Sie dann auf Apply.

**Hinweis**

- Als Primär abfragen: Auf dem Netzwerk ist kein anderer HART Master vorhanden.
- Als Sekundär abfragen: Auf dem Netzwerk sind andere HART Master vorhanden. Das Handterminal ist kein HART Master.

- c. Setzen Sie die External Device Tag auf die HART-Kennzeichnung des externen Temperaturmessgeräts und klicken Sie auf Apply.

(8) Nicht bei allen Auswerteelektroniken verfügbar.

11. Wenn Sie einen statischen Temperaturwert wählen, stellen Sie External Temperature auf den zu verwendenden Wert ein und klicken Sie auf Apply.
12. Wenn Sie digitale Kommunikation verwenden möchten, klicken Sie auf Apply und führen Sie dann die erforderlichen Schritte zur Programmierung des Hostsystems und zur Einrichtung der Kommunikation durch, um Temperaturdaten in entsprechenden Intervallen auf die Auswerteelektronik zu schreiben.
13. Stellen Sie die Active Matrix auf die für die Messung zu verwendende Matrix ein.

Die Prozessvariablen für die Konzentration sind jetzt auf der Auswerteelektronik verfügbar. Sie können Sie auf die gleiche Weise anzeigen und ausgeben wie andere Prozessvariablen.

### 4.8.3 Konfigurieren der Konzentrationsmessung unter Verwendung des Handterminal

Diese Aufgabe führt Sie durch die Einrichtung einer Konzentrationsmatrix für die Messung. Das Laden oder Erstellen einer Konzentrationsmatrix wird hier nicht beschrieben.

---

#### Anmerkung

Konzentrationsmatrixen können entweder durch Laden einer bestehenden Matrix aus einer Datei oder durch Erstellen einer neuen Matrix geladen werden. Ihre Auswerteelektronik kann bis zu sechs Matrixen laden, es kann jedoch immer nur eine Matrix zur Messung verwendet werden. Detaillierte Informationen zum Erstellen einer Matrix finden Sie unter *Micro Motion Anwendung mit erweiterter Dichte: Theorie, Konfiguration und Betrieb*.

---

#### Vorbereitungsverfahren

Bevor Sie die Konzentrationsmessung konfigurieren können:

- Die Anwendung Konzentrationsmessung muss auf Ihrer Auswerteelektronik aktiviert sein.
- Sie müssen die abgeleitete Variable kennen, für die Ihre Matrix vorgesehen ist.
- Sie müssen die von Ihrer Matrix verwendete Maßeinheit für die Dichte kennen.
- Sie müssen die von Ihrer Matrix verwendete Maßeinheit für die Temperatur kennen.
- Die Anwendung zur Konzentrationsmessung muss freigegeben sein.

#### Verfahren

1. Wählen Sie Online > Konfiguration > Manuelle Einrichtung > Messungen > Dichte und stellen Sie die Maßeinheit für die Dichte auf die von Ihrer Matrix verwendete Dichte-Maßeinheit ein.
2. Wählen Sie Online > Konfiguration > Manuelle Einrichtung > Messungen > Temperatur und stellen Sie die Maßeinheit für die Temperatur auf die von Ihrer Matrix verwendete Temperatur-Maßeinheit ein.
3. Wählen Sie Online > Konfiguration > Manuelle Einrichtung > Messungen > Konzmess. (CM) > KM-Konfiguration.
4. Richten Sie die Extrapolationsalarme ein.

Jede Konzentrationsmatrix ist für einen bestimmten Dichtebereich und einen bestimmten Temperaturbereich ausgelegt. Wenn die Prozessdichte oder -temperatur diesen Bereich verlässt, extrapoliert die Auswerteelektronik

Konzentrationswerte. Die Extrapolation kann jedoch die Genauigkeit beeinträchtigen. Extrapolationsalarme machen das Bedienpersonal darauf aufmerksam, dass eine Extrapolation stattfindet.

- a. Wählen Sie Online > Konfiguration > Manuelle Einrichtung > Messungen > Konzmess. (CM) > Matrix-Konfiguration.
- b. Stellen Sie Matrix wird konfiguriert auf die zu konfigurierende Matrix ein.
- c. Stellen Sie die Extrapolationsalarmgrenze auf den Prozentsatz ein, bei dem ein Extrapolationsalarm ausgegeben werden soll.
- d. Wählen Sie Online > Configure > Alarm-Einstellung > KM-Alarme.
- e. Aktivieren bzw. deaktivieren Sie je nach Wunsch die oberen und unteren Alarmgrenzwerte für die Temperatur und Dichte.

---

**Einschränkung**

Für die unteren und oberen Alarmgrenzwerte ist ein Core Prozessor mit erweiterter Funktionalität erforderlich.

---

Beispiel: Wenn die Alarmgrenze auf 5 % eingestellt ist, ist der Extrapolationsalarm für hohe Temperatur aktiviert und es wird eine Matrix für den Temperaturbereich von 40 °F (5 °C) bis 80 °F (26 °C) eingerichtet. Wenn die Temperatur 82 °F (27 °C) überschreitet, wird ein Extrapolationsalarm ausgegeben.

5. Wählen Sie die Kennzeichnung für die Konzentrationseinheit aus.
  - a. Wählen Sie Online > Konfiguration > Manuelle Einrichtung > Messungen > Konzmess. (CM) > Matrix-Konfiguration.
  - b. Stellen Sie Matrix wird konfiguriert auf die zu konfigurierende Matrix ein.
  - c. Stellen Sie die gewünschte Kennzeichnung für die Konzentrationseinheiten ein.
  - d. Wenn die Einheiten auf Spezial eingestellt werden, geben Sie eine benutzerdefinierte Kennzeichnung ein.
6. Ermitteln Sie, wie die Auswerteelektronik die Temperaturdaten für die Konzentrationsmessungsberechnungen empfängt und führen Sie die entsprechende Einrichtung durch.

Option	Einrichtung
<b>Temperaturdaten vom Sensor</b>	a. Wählen Sie Online > Konfiguration > Manuelle Einrichtung > Messungen > Externe(r) Druck/Temperatur > Temperatur. b. Deaktivieren Sie Externe Temperatur.
<b>Ein vom Anwender konfigurierter statischer Temperaturwert</b>	a. Wählen Sie Online > Konfiguration > Manuelle Einrichtung > Messungen > Externe(r) Druck/Temperatur > Temperatur. b. Aktivieren Sie Externe Temperatur. c. Stellen Sie die Korrekturtemperatur auf den zu verwendenden Wert ein.

Option	Einrichtung
<b>Abfrage für Temperatur<sup>(9)</sup></b>	<ol style="list-style-type: none"> <li>Stellen Sie sicher, dass der primäre mA Ausgang gemäß HART Abfrage verdrahtet wurde.</li> <li>Wählen Sie Online &gt; Konfiguration &gt; Manuelle Einrichtung &gt; Messungen &gt; Externe(r) Druck/Temperatur &gt; Temperatur.</li> <li>Aktivieren Sie Externe Temperatur.</li> <li>Wählen Sie Online &gt; Configure &gt; Manual Setup &gt; Measurements &gt; External Pressure/Temperature &gt; External Polling.</li> <li>Setzen Sie Poll Control auf Poll As Primary Host oder auf Poll as Secondary Host.</li> <li>Wählen Sie einen freien Abfrage-Slot.</li> <li>Setzen Sie External Tag auf die HART-Kennzeichnung des externen Temperaturmessgeräts.</li> <li>Setzen Sie Abgefragte Variable auf Temperatur.</li> </ol> <hr/> <p><b>Hinweis</b></p> <ul style="list-style-type: none"> <li>Als Primär abfragen: Auf dem Netzwerk ist kein anderer HART Master vorhanden.</li> <li>Als Sekundär abfragen: Auf dem Netzwerk sind andere HART Master vorhanden. Das Handterminal ist kein HART Master.</li> </ul>
<b>Ein von der digitalen Kommunikation bereitgestellter Wert</b>	<ol style="list-style-type: none"> <li>Wählen Sie Online &gt; Konfiguration &gt; Manuelle Einrichtung &gt; Messungen &gt; Externe(r) Druck/Temperatur &gt; Temperatur.</li> <li>Aktivieren Sie Externe Temperatur.</li> <li>Führen Sie die erforderlichen Schritte zur Programmierung des Hostsystems und zur Einrichtung der Kommunikation durch, um Temperaturdaten in entsprechenden Intervallen auf die Auswerteelektronik zu schreiben.</li> </ol> <hr/> <p><b>Anmerkung</b></p> <p>Wenn die Weights &amp; Measures Anwendung (eichamtlicher Transfer) implementiert ist und die Auswerteelektronik schreibgeschützt ist, kann die digitale Kommunikation nicht verwendet werden, um Temperaturdaten auf die Auswerteelektronik zu schreiben.</p>

- Online > Konfiguration > Manuelle Einrichtung > Messungen > Konzmess. (KM) > KM-Konfiguration und stellen Sie die Aktive Matrix auf die für die Messung zu verwendende Matrix ein.

Die Prozessvariablen für die Konzentration sind jetzt auf der Auswerteelektronik verfügbar. Sie können Sie auf die gleiche Weise anzeigen und ausgeben wie andere Prozessvariablen.

## 4.8.4 Standardmatrixen für die Anwendung Konzentrationsmessung

Die verfügbaren Standard Konzentrationsmatrixen von Micro Motion sind anwendbar für eine Vielzahl von Prozessmedien.

(9) Nicht bei allen Auswerteelektroniken verfügbar.

**Tabelle 4-14** zeigt eine Liste der Standard Konzentrationsmatrixen von Micro Motion, die in der Berechnung verwendeten Maßeinheiten für Dichte und Temperatur sowie die zur Angabe der Konzentrationsdaten verwendete Maßeinheit.

#### Hinweis

Sollten die Standardmatrixen für Ihre Anwendung nicht geeignet sein, können Sie selbst eine Matrix definieren oder eine kundenspezifische Matrix bei Micro Motion bestellen.

**Tabelle 4-14: Standard Konzentrationsmatrixen und zugehörige Maßeinheiten**

Matrixname	Beschreibung	Dichteeinheit	Temperatureinheit	Einheit für Konzentration
Deg Balling	Die Matrix repräsentiert den prozentualen Extraktanteil in Masse in der Lösung, basierend auf °Balling. Beispiel: Wenn eine Würze 10 °Balling hat und der Extrakt in der Lösung 100 % Saccharose ist, so ist der Extrakt 10 % vom Gesamtgewicht.	g/cm <sup>3</sup>	°F	°Balling
Deg Brix	Die Matrix repräsentiert eine Flüssigkeitsskala für Saccharoselösungen, die den prozentualen Gewichtsanteil der Saccharose an der Lösung bei gegebener Temperaturen angibt. Beispiel: 40 kg Saccharose gemischt mit 60 kg Wasser ergeben eine 40 °Brix Lösung.	g/cm <sup>3</sup>	°C	°Brix
Deg Plato	Die Matrix repräsentiert den prozentualen Extraktanteil in Masse in der Lösung, basierend auf °Plato. Beispiel: Wenn eine Würze 10 °Plato hat und der Extrakt in der Lösung 100 % Saccharose ist, so ist der Extrakt 10 % vom Gesamtgewicht.	g/cm <sup>3</sup>	°F	°Plato
HFCS 42	Die Matrix repräsentiert eine Flüssigkeitsskala für HFCS 42 (high fructose corn syrup) Lösung, die den prozentualen Gewichtsanteil der HFCS in der Lösung angibt.	g/cm <sup>3</sup>	°C	%
HFCS 55	Die Matrix repräsentiert eine Flüssigkeitsskala für HFCS 55 (high fructose corn syrup) Lösung, die den prozentualen Gewichtsanteil der HFCS in der Lösung angibt.	g/cm <sup>3</sup>	°C	%
HFCS 90	Die Matrix repräsentiert eine Flüssigkeitsskala für HFCS 90 (high fructose corn syrup) Lösung, die den prozentualen Gewichtsanteil der HFCS in der Lösung angibt.	g/cm <sup>3</sup>	°C	%

## 4.8.5 Abgeleitete Variablen und berechnete Prozessvariablen

Für jede abgeleitete Variable berechnet die Anwendung Konzentrationsmessung einen anderen Satz an Prozessvariablen.

**Tabelle 4-15: Abgeleitete Variablen und berechnete Prozessvariablen**

Abgeleitete Variable	Beschreibung	Berechnete Prozessvariablen					
		Dichte bei Referenztemperatur	Standard Volumendurchfluss	Spezifisches Gewicht	Konzentration	Netto Masse-durchfluss	Netto Volumen-durchfluss
Dichte bei Referenztemperatur	Masse/Einheit Volumen, korrigiert auf eine gegebene Referenztemperatur	✓	✓				
Spezifisches Gewicht	Verhältnis der Dichte des Prozessmediums bei gegebener Temperatur zur Dichte von Wasser bei gegebener Temperatur. Die beiden gegebenen Temperaturbedingungen müssen nicht gleich sein.	✓	✓	✓			
Massekonzentration abgeleitet von der Referenzdichte	Prozentualer Masseanteil eines (gelösten) Stoffes in einer Lösung, abgeleitet von der Referenzdichte	✓	✓		✓	✓	
Massekonzentration abgeleitet vom spezifischen Gewicht	Prozentuale Masse eines gelösten Stoffes oder Stoff in Lösung in der Gesamtlösung, abgeleitet vom spezifischen Gewicht	✓	✓	✓	✓	✓	
Volumenkonzentration abgeleitet von der Referenzdichte	Prozentuale Volumen eines gelösten Stoffes oder Stoff in Lösung in der Gesamtlösung, abgeleitet von der Referenzdichte	✓	✓		✓		✓
Volumenkonzentration abgeleitet vom spezifischen Gewicht	Prozentuale Volumen eines gelösten Stoffes oder Stoff in Lösung in der Gesamtlösung, abgeleitet vom spezifischen Gewicht	✓	✓	✓	✓		✓



**Tabelle 4-15: Abgeleitete Variablen und berechnete Prozessvariablen (Fortsetzung)**

Abgeleitete Variable	Beschreibung	Berechnete Prozessvariablen					
		Dichte bei Referenztemperatur	Standard Volumendurchfluss	Spezifisches Gewicht	Konzentration	Netto Masse-durchfluss	Netto Volumen-durchfluss
Konzentration abgeleitet von der Referenzdichte	Masse, Volumen, Gewicht oder Anzahl der Mole eines gelösten Stoffes oder Stoff in Lösung proportional zur Gesamtlösung, zur Lösung, abgeleitet von der Referenzdichte	✓	✓		✓		
Konzentration abgeleitet vom spezifischen Gewicht	Masse, Volumen, Gewicht oder Anzahl der Mole eines gelösten Stoffes oder Stoff in Lösung proportional zur Gesamtlösung, zur Lösung, abgeleitet vom spezifischen Gewicht	✓	✓	✓	✓		

## 4.9 Druckkompensation konfigurieren

Die Druckkompensation nimmt Anpassungen an der Prozessmessung vor, um den Einfluss des Drucks auf den Sensor zu kompensieren. Der Einfluss des Drucks ist die Änderung der Empfindlichkeit des Sensors bezüglich Durchfluss und Dichte, die durch die Differenz zwischen dem Kalibrierdruck und dem Prozessdruck verursacht wird.

### Hinweis

Nicht alle Sensoren oder Anwendungen erfordern eine Druckkompensation. Der Einfluss des Drucks auf ein bestimmtes Sensormodell ist im Produktdatenblatt aufgeführt, das unter [www.micromotion.com](http://www.micromotion.com) zu finden ist. Wenn Sie sich nicht sicher sind, ob die Druckkompensation zu verwenden ist, wenden Sie sich an den Micro Motion Kundenservice.

### 4.9.1 Druckkompensation konfigurieren mittels ProLink II

#### Vorbereitungsverfahren

Sie benötigen den Durchflussfaktor, den Dichtefaktor und die Kalibrierdruckwerte für den Sensor.

- Durchflussfaktor und Dichtefaktor sind im Produktdatenblatt des Sensors angegeben.
- Der Kalibrierdruck ist im Kalibrierdatenblatt des Sensors zu finden. Sind die Daten nicht verfügbar, verwenden Sie 20 psi.

## Verfahren

1. Wählen Sie View > Preferences und stellen Sie sicher, dass das Kontrollfeld Externe Druckkompensation aktivieren markiert ist.
2. Wählen Sie ProLink > Configuration > Pressure.
3. Geben Sie den Flow Factor für Ihren Sensor ein.

Der Durchflussfaktor ist die prozentuale Änderung des Durchflusses pro psi. Bei der Eingabe des Wertes verwenden Sie das umgekehrte Vorzeichen.

Beispiel:

Wenn der Durchflussfaktor 0,000004 % pro psi ist, geben Sie -0,000004 % pro psi ein.

4. Geben Sie den Density Factor für Ihren Sensor ein.

Der Dichtefaktor ist die Änderung der Dichte des Prozessmediums in g/cm<sup>3</sup>/psi. Bei der Eingabe des Wertes verwenden Sie das umgekehrte Vorzeichen.

Beispiel:

Wenn der Dichtefaktor 0,000006 g/cm<sup>3</sup>/psi ist, geben Sie -0,000006 g/cm<sup>3</sup>/psi ein.

5. Geben Sie den Cal Pressure für Ihren Sensor ein.

Der Kalibrierdruck ist der Druck, bei dem der Sensor kalibriert wurde. Dies entspricht dem Druck, bei dem kein Einfluss des Drucks vorhanden ist. Sind die Daten nicht verfügbar, geben Sie 20 psi ein.

6. Ermitteln Sie, wie die Auswerteelektronik die Druckdaten empfängt, und führen Sie die entsprechende Einrichtung durch.

Option	Einrichtung
<b>Ein vom Anwender konfigurierter, statischer Druckwert</b>	<ol style="list-style-type: none"> <li>a. Setzen Sie Pressure Units auf die gewünschte Einheit.</li> <li>b. Setzen Sie External Pressure auf den gewünschten Wert.</li> </ol>
<b>Abfragen von Druck<sup>(10)</sup></b>	<ol style="list-style-type: none"> <li>a. Stellen Sie sicher, dass der primäre mA Ausgang gemäß HART Abfrage verdrahtet wurde.</li> <li>b. Wählen Sie ProLink &gt; Configuration &gt; Polled Variables.</li> <li>c. Wählen Sie einen freien Abfrage Slot.</li> <li>d. Setzen Sie Polling Control auf Poll As Primary oder Poll as Secondary und klicken Sie dann auf Apply.</li> <li>e. Setzen Sie External Tag auf die HART Kennzeichnung des externen Druckmessgeräts.</li> <li>f. Setzen Sie Variable Type auf Pressure.</li> </ol> <hr/> <p><b>Hinweis</b></p> <ul style="list-style-type: none"> <li>• Als Primär abfragen: Auf dem Netzwerk ist kein anderer HART Master vorhanden.</li> <li>• Als Sekundär abfragen: Auf dem Netzwerk sind andere HART Master vorhanden. Das Handterminal ist kein HART Master.</li> </ul>

(10) Nicht bei allen Auswerteelektroniken verfügbar.

Option	Einrichtung
<b>Ein von der digitalen Kommunikation bereitgestellter Wert</b>	<p>a. Setzen Sie Pressure Units auf die gewünschte Einheit.</p> <p>b. Führen Sie die erforderlichen Schritte zur Programmierung des Hostsystems und zur Einrichtung der Kommunikation durch, um die Druckdaten in entsprechenden Intervallen auf die Auswerteelektronik zu schreiben.</p> <hr/> <p><b>Anmerkung</b></p> <p>Wenn die Weights &amp; Measures Anwendung (eichamtlicher Transfer) implementiert ist und die Auswerteelektronik schreibgeschützt ist, kann die digitale Kommunikation nicht verwendet werden, um Temperaturdaten auf die Auswerteelektronik zu schreiben.</p>

### Nachbereitungsverfahren

Wenn Sie ein externes Druckmessgerät verwenden, überprüfen Sie die Einstellung, indem Sie ProLink > Process Variables wählen und den in External Pressure angezeigten Wert prüfen.

## 4.9.2 Druckkompensation konfigurieren mittels ProLink III

### Vorbereitungsverfahren

Sie benötigen den Durchflussfaktor, den Dichtefaktor und die Kalibrierdruckwerte für den Sensor.

- Durchflussfaktor und Dichtefaktor sind im Produktdatenblatt des Sensors angegeben.
- Der Kalibrierdruck ist im Kalibrierdatenblatt des Sensors zu finden. Sind die Daten nicht verfügbar, verwenden Sie 20 psi.

### Verfahren

1. Wählen Sie Device Tools > Configuration > Process Measurement > Pressure Compensation.
2. Setzen Sie Pressure Compensation Status to Enabled.
3. Geben Sie den Flow Calibration Pressure für Ihren Sensor ein.

Der Kalibrierdruck ist der Druck, bei dem der Sensor kalibriert wurde. Dies entspricht dem Druck, bei dem kein Einfluss des Drucks vorhanden ist. Sind die Daten nicht verfügbar, geben Sie 20 psi ein.

4. Geben Sie den Flow Factor für Ihren Sensor ein.

Der Durchflussfaktor ist die prozentuale Änderung des Durchflusses pro psi. Bei der Eingabe des Wertes verwenden Sie das umgekehrte Vorzeichen.

Beispiel:

Wenn der Durchflussfaktor 0,000004 % pro psi ist, geben Sie -0,000004 % pro psi ein.

5. Geben Sie den Density Factor für Ihren Sensor ein.

Der Dichtefaktor ist die Änderung der Dichte des Prozessmediums in g/cm<sup>3</sup>/psi. Bei der Eingabe des Wertes verwenden Sie das umgekehrte Vorzeichen.

Beispiel:

Wenn der Dichtefaktor 0,000006 g/cm<sup>3</sup>/psi ist, geben Sie -0,000006 g/cm<sup>3</sup>/psi ein.

6. Setzen Sie Pressure Source auf die Methode, die die Auswerteelektronik für den Empfang der Druckdaten verwendet.

Option	Beschreibung
Externen Wert abfragen <sup>(11)</sup>	Die Auswerteelektronik fragt ein externes Druckmessgerät ab. Sie verwendet hierfür das HART Protokoll über den primären mA Ausgang.
Statische oder digitale Kommunikation	Die Auswerteelektronik verwendet den aus dem Speicher gelesenen Druckwert. <ul style="list-style-type: none"> <li>• Statisch: Der konfigurierte Wert wird verwendet.</li> <li>• Digitale Kommunikation: Ein Host schreibt Daten in den Speicher der Auswerteelektronik.</li> </ul> <hr/> <p><b>Anmerkung</b> Wenn die Weights &amp; Measures Anwendung (eichamtlicher Transfer) implementiert ist und die Auswerteelektronik schreibgeschützt ist, kann die digitale Kommunikation nicht verwendet werden, um Temperaturdaten auf die Auswerteelektronik zu schreiben.</p> <hr/>

7. Wenn Sie die Abfrage von Druckdaten wählen:
  - a. Wählen Sie den zu verwendenden Abfrage Slot.
  - b. Setzen Sie Polling Control auf Poll as Primary oder auf Poll as Secondary und klicken Sie dann auf Apply.

---

**Hinweis**

- Als Primär abfragen: Auf dem Netzwerk ist kein anderer HART Master vorhanden.
  - Als Sekundär abfragen: Auf dem Netzwerk sind andere HART Master vorhanden. Das Handterminal ist kein HART Master.
- 

- c. Setzen Sie External Device Tag auf die HART Kennzeichnung des externen Druckmessgeräts und klicken Sie dann auf Apply.
8. Wenn Sie einen statischen Druckwert verwenden:
  - a. Setzen Sie Pressure Unit auf die gewünschte Einheit.
  - b. Setzen Sie Static or Current Pressure auf den Wert, den Sie verwenden möchten, und klicken Sie auf Apply.
9. Wenn Sie digitale Kommunikation verwenden möchten, klicken Sie auf Apply und führen Sie dann die erforderlichen Schritte zur Programmierung des Hostsystems und zur Einrichtung der Kommunikation durch, um Druckdaten in entsprechenden Intervallen auf die Auswerteelektronik zu schreiben.

**Nachbereitungsverfahren**

Wenn Sie einen externen Druckwert verwenden, überprüfen Sie die Einstellung, indem Sie den Wert External Pressure prüfen, der im Bereich Inputs des Hauptfensters angezeigt wird.

(11) Nicht bei allen Auswerteelektroniken verfügbar.

## 4.9.3 Druckkompensation konfigurieren mittels Handterminal

### Vorbereitungsverfahren

Sie benötigen den Durchflussfaktor, den Dichtefaktor und die Kalibrierdruckwerte für den Sensor.

- Durchflussfaktor und Dichtefaktor sind im Produktdatenblatt des Sensors angegeben.
- Der Kalibrierdruck ist im Kalibrierdatenblatt des Sensors zu finden. Sind die Daten nicht verfügbar, verwenden Sie 20 psi.

### Verfahren

1. Wählen Sie Online > Configure > Manual Setup > Measurements > External Pressure/ Temperature > Pressure.
2. Setzen Sie Pressure Compensation auf Enabled.
3. Geben Sie den Flow Cal Pressure für Ihren Sensor ein.

Der Kalibrierdruck ist der Druck, bei dem der Sensor kalibriert wurde. Dies entspricht dem Druck, bei dem kein Einfluss des Drucks vorhanden ist. Sind die Daten nicht verfügbar, geben Sie 20 psi ein.

4. Geben Sie den Flow Press Factor für Ihren Sensor ein.

Der Durchflussfaktor ist die prozentuale Änderung des Durchflusses pro psi. Bei der Eingabe des Wertes verwenden Sie das umgekehrte Vorzeichen.

Beispiel:

Wenn der Durchflussfaktor 0,000004 % pro psi ist, geben Sie -0,000004 % pro psi ein.

5. Geben Sie den Dens Press Factor für Ihren Sensor ein.

Der Dichtefaktor ist die Änderung der Dichte des Prozessmediums in g/cm<sup>3</sup>/psi. Bei der Eingabe des Wertes verwenden Sie das umgekehrte Vorzeichen.

Beispiel:

Wenn der Dichtefaktor 0,000006 g/cm<sup>3</sup>/psi ist, geben Sie -0,000006 g/cm<sup>3</sup>/psi ein.

6. Ermitteln Sie, wie die Auswerteelektronik die Druckdaten empfängt, und führen Sie die entsprechende Einrichtung durch.

Option	Einrichtung
<b>Ein vom Anwender konfigurierter, statischer Druckwert</b>	a. Setzen Sie Pressure Unit auf die gewünschte Einheit. b. Setzen Sie Compensation Pressure auf den gewünschten Wert.

Option	Einrichtung
<b>Abfragen von Druck<sup>(12)</sup></b>	<ol style="list-style-type: none"> <li>Stellen Sie sicher, dass der primäre mA Ausgang gemäß HART Abfrage verdrahtet wurde.</li> <li>Wählen Sie Online &gt; Configure &gt; Manual Setup &gt; Measurements &gt; External Pressure/Temperature &gt; External Polling.</li> <li>Setzen Sie Poll Control auf Poll As Primary Host oder auf Poll as Secondary Host.</li> <li>Wählen Sie einen freien Abfrage Slot.</li> <li>Setzen Sie External Tag auf die HART Kennzeichnung des externen Druckmessgeräts.</li> <li>Setzen Sie Polled Variable auf Pressure.</li> </ol> <hr/> <p><b>Hinweis</b></p> <ul style="list-style-type: none"> <li>Als Primär abfragen: Auf dem Netzwerk ist kein anderer HART Master vorhanden.</li> <li>Als Sekundär abfragen: Auf dem Netzwerk sind andere HART Master vorhanden. Das Handterminal ist kein HART Master.</li> </ul>
<b>Ein von der digitalen Kommunikation bereitgestellter Wert</b>	<ol style="list-style-type: none"> <li>Setzen Sie Pressure Unit auf die gewünschte Einheit.</li> <li>Führen Sie die erforderlichen Schritte zur Programmierung des Hostsystems und zur Einrichtung der Kommunikation durch, um die Druckdaten in entsprechenden Intervallen auf die Auswerteelektronik zu schreiben.</li> </ol> <hr/> <p><b>Anmerkung</b></p> <p>Wenn die Weights &amp; Measures Anwendung (eichamtlicher Transfer) implementiert ist und die Auswerteelektronik schreibgeschützt ist, kann die digitale Kommunikation nicht verwendet werden, um Temperaturdaten auf die Auswerteelektronik zu schreiben.</p>

### Nachbereitungsverfahren

Wenn Sie einen externen Druckwert verwenden, überprüfen Sie die Einstellung, indem Sie Service Tools > Variables > External Variables wählen und den für External Pressure angezeigten Wert prüfen.

## 4.9.4 Optionen für Druckmesseinheit

Die Auswerteelektronik bietet ein Standardsatz an Messeinheiten für Pressure Measurement Unit. Unterschiedliche Kommunikations-Hilfsmittel verwenden möglicherweise unterschiedliche Kennzeichnungen für die Einheiten. In den meisten Anwendungen sollte Pressure Measurement Unit so eingestellt sein, dass sie mit dem vom externen Gerät verwendeten Druckmesseinheit übereinstimmt.

(12) Nicht bei allen Auswerteelektroniken verfügbar.

**Tabelle 4-16: Optionen für Pressure Measurement Unit**

Beschreibung der Einheit	Kennzeichnung			
	Anzeiger	ProLink II	ProLink III	Handterminal
Feet Wasser bei 68 °F	FTH2O	Ft Wasser bei 68 °F	Ft Water @ 68°F	ftH2O
In. Wasser bei 4 °C	INW4C	In. Wasser bei 4 °C	In Water @ 4°C	inH2O (4°C)
In. Wasser bei 60 °F	INW60	In. Wasser bei 60 °F	In Water @ 60°F	inH2O bei 60 °F
In. Wasser bei 68 °F	INH2O	In. Wasser bei 68 °F	In Water @ 68°F	inH2O
Millimeter Wasser bei 4 °C	MMW4C	mm Wasser bei 4 °C	mm Water @ 4°C	mmH2O (4°C)
Millimeter Wasser bei 68 °F	mmH2O	mm Wasser bei 68 °F	mm Water @ 68°F	mmH2O
Millimeter Quecksilber bei 0 °C	MMHG	mm Quecksilber bei 0 °C	mm Mercury @ 0°C	mmHg
In. Quecksilber bei 0 °C	INHG	In. Quecksilber bei 0 °C	In Mercury @ 0°C	inHG
Pounds pro Quadratinch	PSI	PSI	PSI	psi
bar	BAR	bar	bar	bar
mbar	mBAR	mbar	millibar	mbar
Gramm pro Quadratzentimeter	G/SCM	g/cm2	g/cm2	g/cm2
Kilogramm pro Quadrat-zentimeter	KG/SCM	kg/cm2	kg/cm2	kg/cm2
Pascal	PA	Pa	pascals	Pa
kPa	KPA	kPa	Kilopascals	kPa
Megapascal	MPA	MPa	Megapascals	MPa
Torr bei 0 °C	TORR	Torr bei 0 °C	Torr @ 0°C	torr
Atmosphären	ATM	at	atms	at

# 5 Geräteoptionen und Präferenzen konfigurieren

## In diesem Kapitel behandelte Themen:

- *Konfigurieren des Auswertelektronik-Displays*
- *Aktivieren oder Deaktivieren von Bedieneraktionen über das Display*
- *Konfigurieren der Sicherheitseinstellungen für Display-Menüs*
- *Konfigurieren von Antwortzeitparametern*
- *Konfigurieren der Alarmverwaltung*
- *Informationsparameter konfigurieren*

## 5.1 Konfigurieren des Auswertelektronik-Displays

Die auf dem Display angezeigten Prozessvariablen und das Anzeigeverhalten sind regelbar.

Zu den Displayparametern gehören:

- Displaysprache
- Displayvariablen
- Anzeigegenauigkeit
- Aktualisierungsperiode
- Auto Scroll (Automatisches Blättern) und Auto Scroll Rate (Geschwindigkeit für automatisches Blättern)
- Hintergrundbeleuchtung
- Status-LED blinkt

### 5.1.1 Konfigurieren der für das Display verwendeten Sprache

Anzeiger	OFF-LINE MAINT > OFF-LINE CONFIG > DISPLAY > LANG
ProLink II	ProLink > Configuration > Display > Display Language
ProLink III	Device Tools > Configuration > Transmitter Display > General
Handterminal	Configure > Manual Setup > Display > Language

#### Überblick

Mit der Option Display Language (Displaysprache) wird die Sprache festgelegt, die für die Anzeige der Prozessdaten und Menüs auf dem Display verwendet werden soll.

#### Verfahren

Die zu verwendende Sprache auswählen.



Die Sprache ist abhängig von Modell und Version der Auswerteelektronik.

## 5.1.2 Konfigurieren der auf dem Display angezeigten Prozessvariablen

Anzeiger	<i>Not available</i>
ProLink II	ProLink > Configuration > Display > Var X
ProLink III	Device Tools > Configuration > Transmitter Display > Display Variables
Handterminal	Configure > Manual Setup > Display > Display Variables

### Überblick

Die auf dem Display anzuzeigenden Prozessvariablen und deren Reihenfolge können eingestellt werden. Auf dem Display können bis zu 15 Prozessvariablen in anwenderdefinierter Reihenfolge durch Blättern angezeigt werden. Zusätzlich können Variablen wiederholt bzw. Anzeigepplätze unbesetzt bleiben.

### Einschränkungen

- Sie können die Display Variable 1 nicht auf None setzen. Display Variable 1 muss als Prozessvariable eingestellt sein.
- Wenn Display Variable 1 so konfiguriert ist, um den primären mA Ausgang anzuzeigen, kann die Einstellung für Display Variable 1 mit diesem Verfahren nicht geändert werden. Um die Einstellung der Display Variable 1 zu ändern, müssen Sie die Konfiguration der mA Ausgang Prozessvariablen für den primären mA Ausgang ändern.

### Anmerkung

Wenn eine Displayvariable als Volumenprozessvariable konfiguriert und dann Volume Flow Type geändert wird, wird die Displayvariable automatisch in die entsprechende Prozessvariable umgeändert. Beispiel: Volume Flow Rate wird in Gas Standard Volume Flow Rate geändert.

### Verfahren

Für jede Displayvariable, die geändert werden soll, muss eine Prozessvariable zugewiesen werden, die verwendet werden soll.

### Beispiel: Standard Displayvariablen Konfiguration

Displayvariable	Prozessvariablen Zuordnung
Displayvariable 1	Massedurchfluss
Displayvariable 2	Masse Summenzähler
Displayvariable 3	Volumendurchfluss
Displayvariable 4	Volumen Summenzähler
Displayvariable 5	Dichte
Displayvariable 6	Temperatur
Displayvariable 7	Externer Druck
Displayvariable 8	Massedurchfluss

Displayvariable	Prozessvariablen Zuordnung
Displayvariable 9	Keine
Displayvariable 10	Keine
Displayvariable 11	Keine
Displayvariable 12	Keine
Displayvariable 13	Keine
Displayvariable 14	Keine
Displayvariable 15	Keine

## Konfigurieren der Displayvariable 1, um den primären mA-Ausgang zu überwachen

Anzeiger	OFF-LINE MAINT > OFF-LINE CONFIG > DISPLAY > DISPLAY VAR 1 > AO 1 SRC
ProLink II	ProLink > Configuration > Display > Display Options > Display Variable 1 Selection
ProLink III	Device Tools > Configuration > Transmitter Display > Display Security
Handterminal	<i>Not available</i>

### Überblick

Die Displayvariable 1 kann konfiguriert werden, um die mA-Ausgang-Prozessvariable für den primären mA-Ausgang zu überwachen. Sofern die Überwachung aktiviert ist, kann die Displayvariable 1 über das Displaymenü überwacht werden.

### Hinweis

Dies ist die einzige Möglichkeit, eine Displayvariable über die Displaymenüs zu konfigurieren und trifft nur auf Displayvariable 1 zu.

### Verfahren

Displayvariable 1 konfigurieren, um den primären mA-Ausgang zu überwachen.

Die Displayvariable 1 wird automatisch so eingestellt, dass sie der mA-Ausgang-Prozessvariable für den primären mA-Ausgang entspricht. Wenn die Konfiguration für die mA-Ausgang-Prozessvariable geändert wird, wird die Displayvariable 1 automatisch aktualisiert.

## 5.1.3 Konfigurieren der Genauigkeit der auf dem Display angezeigten Variablen

Anzeiger	<i>Not available</i>
ProLink II	ProLink > Configuration > Display > Display Precision
ProLink III	Device Tools > Configuration > Transmitter Display > Display Variables
Handterminal	Configure > Manual Setup > Display > Decimal Places

## Überblick

Display Precision (Anzeigegenauigkeit) gibt die Genauigkeit (Anzahl der Dezimalstellen) der auf dem Display angezeigten Variablen an. Display Precision (Anzeigegenauigkeit) kann für jede Variable individuell angepasst werden.

Das Anpassen von Display Precision (Anzeigegenauigkeit) wirkt sich nicht auf den eigentlichen Wert der Prozessvariable aus.

## Verfahren

1. Prozessvariable auswählen.
2. Mit Display Precision (Anzeigegenauigkeit) wird die Anzahl der Dezimalstellen eingestellt, die für die Prozessvariable auf dem Display angezeigt werden soll.

Die Voreinstellung für Temperatur- und Dichteprozessvariablen ist zwei Dezimalstellen. Die Voreinstellung für alle anderen Prozessvariablen ist 4 Dezimalstellen. Der Auswahlbereich ist 0 bis 5.

### Hinweis

Je niedriger die ausgewählte Genauigkeit ist, desto höher muss die Prozessänderung sein, damit sie auf dem Display wiedergegeben werden kann. Der Wert für Display Precision (Anzeigegenauigkeit) sollte nicht zu niedrig oder zu hoch sein, um einen Nutzen zu bringen.

## 5.1.4 Konfigurieren der Aktualisierungsrate der auf dem Display angezeigten Daten

Anzeiger	OFF-LINE MAINT > OFF-LINE CONFIG > DISPLAY > DISPLAY RATE
ProLink II	ProLink > Configuration > Display > Update Period
ProLink III	Device Tools > Configuration > Transmitter Display > Display Variables
Handterminal	Configure > Manual Setup > Display > Display Variable Menu Features > Refresh Rate

## Überblick

Update Period (Aktualisierungsrate) ist dafür verantwortlich, wie oft die Daten auf dem Display aktualisiert werden.

## Verfahren

Update Period (Aktualisierungsrate) auf den gewünschten Wert einstellen.

Voreingestellt sind 200 ms. Der Auswahlbereich ist 100 ms bis 10.000 ms (10 Sekunden).

## 5.1.5 Aktivieren oder Deaktivieren des automatischen Blätterns durch Displayvariablen

Anzeiger	OFF-LINE MAINT > OFF-LINE CONFIG > DISPLAY > AUTO SCROLL
ProLink II	ProLink > Configuration > Display > Display Options > Display Auto Scroll
ProLink III	Device Tools > Configuration > Transmitter Display > General
Handterminal	Configure > Manual Setup > Display > Display Variable Menu Features > Auto Scroll

## Überblick

Das Display kann so konfiguriert werden, dass die Displayvariablen automatisch durchblättert werden oder dass nur eine einzige Displayvariable angezeigt wird, bis der Bediener Scroll (Blättern) aktiviert. Zusammen mit dem automatischen Blättern kann auch die Anzeigelänge konfiguriert werden, wie lange eine Displayvariable angezeigt werden soll.

## Verfahren

1. Auto Scroll (Automatisches Blättern) je nach Bedarf aktivieren oder deaktivieren.

Option	Beschreibung
Enabled (Aktiviert)	Das Display durchblättert die einzelnen Displayvariablen automatisch in Abhängigkeit von Scroll Rate (Blättergeschwindigkeit). Mithilfe von Scroll (Blättern) kann der Bediener jederzeit zur nächsten Displayvariable blättern.
Disabled (Deaktiviert) <b>(Standard)</b>	Auf dem Display wird Display Variable 1 (Displayvariable 1) angezeigt und es erfolgt kein automatisches Blättern. Mithilfe von Scroll (Blättern) kann der Bediener jederzeit zur nächsten Displayvariable blättern.

2. Sofern Auto Scroll (Automatisches Blättern) aktiviert wurde, sollte Scroll Rate (Blättergeschwindigkeit) nach Bedarf eingestellt werden.

Die Voreinstellung beträgt 10 Sekunden.

### Hinweis

Scroll Rate (Blättergeschwindigkeit) ist möglicherweise erst verfügbar, nachdem Auto Scroll (Automatisches Blättern) aktiviert wurde.

## 5.1.6 Aktivieren oder Deaktivieren des Display-Hintergrundbeleuchtung

Anzeiger	OFF-LINE MAINT > OFF-LINE CONFIG > DISPLAY > BKLT
ProLink II	ProLink > Configuration > Display > Display Options > Display Backlight On/Off
ProLink III	Device Tools > Configuration > Transmitter Display > General
Handterminal	Configure > Manual Setup > Display > Backlight

## Überblick

Die Display-Hintergrundbeleuchtung kann aktiviert oder deaktiviert werden.

## Verfahren

Backlight (Hintergrundbeleuchtung) aktivieren oder deaktivieren.

Die Voreinstellung ist Enabled (Aktiviert).

## 5.1.7 Aktivieren oder Deaktivieren von Status LED Blinking (Status-LED blinkt)

Anzeiger	<i>Not available</i>
ProLink II	ProLink > Configuration > Display > Display Options > Display Status LED Blinking
ProLink III	Device Tools > Configuration > Transmitter Display > General
Handterminal	Configure > Manual Setup > Display > Display Variable Menu Features > Status LED Blinking

### Überblick

Standardmäßig blinkt die Status-LED, um noch nicht bestätigte Alarmer anzuzeigen. Wird die Option Status LED Blinking (Status-LED blinkt) deaktiviert, blinkt die Status-LED weder bei neuen noch bei bereits bestätigten Alarmen. Die LED wechselt jedoch weiterhin ihre Farbe, um aktive Alarmer anzuzeigen.

### Verfahren

Status LED Blinking (Status-LED blinkt) aktivieren oder deaktivieren.

Die Voreinstellung ist Enabled (Aktiviert).

## 5.2 Aktivieren oder Deaktivieren von Bedieneraktionen über das Display

Die Auswerteelektronik kann so konfiguriert werden, dass der Bediener bestimmte Aktionen mithilfe des Displays ausführen kann.

Folgendes ist konfigurierbar:

- Zähler Start/Stop
- Zähler rücksetzen
- Alle Alarmer bestätigen

### 5.2.1 Aktivieren oder Deaktivieren des Start/Stopps des Zählers über das Display

Anzeiger	OFF-LINE MAINT > OFF-LINE CONFIG > DISPLAY > TOTALS STOP
ProLink II	ProLink > Configuration > Display > Display Options > Display Start/Stop Totalizers
ProLink III	Device Tools > Configuration > Totalizer Control Methods
Handterminal	Configure > Manual Setup > Display > Display Variable Menu Features > Start/Stop Totals

### Überblick

Es kann festgelegt werden, ob der Bediener Zähler und Gesamtzähler über das Display starten und stoppen kann.

### Einschränkungen

- Die Zähler können über das Display nicht individuell gestartet und gestoppt werden. Alle Zähler werden gemeinsam gestartet und gestoppt.
- Gesamtzähler können nicht separat von Zählern gestartet oder gestoppt werden. Wenn ein Zähler gestartet oder gestoppt wird, wird der zugehörige Gesamtzähler ebenfalls gestartet oder gestoppt.
- Wenn die Anwendung Mineralölmessung auf Ihrem Computer installiert ist, muss der Bediener das Offline-Passwort eingeben, um diese Funktion durchzuführen, selbst wenn das Offline-Passwort nicht aktiviert ist.

### Verfahren

1. Sicherstellen, dass mindestens ein Zähler als eine Displayvariable konfiguriert ist.
2. Totalizer Reset (Zähler zurücksetzen) wie gewünscht aktivieren oder deaktivieren.

Option	Beschreibung
Enabled (Aktiviert)	Bediener können Zähler und Gesamtzähler vom Display aus starten und stoppen, wenn mindestens ein Zähler als Displayvariable konfiguriert ist.
Disabled (Deaktiviert) <b>(Standard)</b>	Bediener können Zähler und Gesamtzähler nicht vom Display aus starten und stoppen.

## 5.2.2 Aktivieren oder Deaktivieren der Funktion „Zähler zurücksetzen“ vom Display

Anzeiger	OFF-LINE MAINT > OFF-LINE CONFIG > DISPLAY > TOTALS RESET
ProLink II	ProLink > Configuration > Display > Display Options > Display Totalizer Reset
ProLink III	Device Tools > Configuration > Totalizer Control Methods
Handterminal	Configure > Manual Setup > Display > Display Variable Menu Features > Totalizer Reset

### Überblick

Der Bediener kann über das Display Zähler zurücksetzen.

### Einschränkungen

- Dieser Parameter bezieht sich nicht auf Gesamtzähler. Mit dem Display können keine Gesamtzähler zurückgesetzt werden.
- Mit dem Display können nicht alle Zähler als Gruppe zurückgesetzt werden. Die Zähler müssen individuell zurückgesetzt werden.
- Wenn die Anwendung Mineralölmessung auf Ihrem Computer installiert ist, muss der Bediener das Offline-Passwort eingeben, um diese Funktion durchzuführen, selbst wenn das Offline-Passwort nicht aktiviert ist.

### Verfahren

1. Darauf achten, dass die Zähler, die zurückgesetzt werden sollen, als Displayvariablen konfiguriert sind.

Wenn der Zähler nicht als Displayvariable konfiguriert ist, kann der Bediener diesen nicht zurücksetzen.

2. Zurücksetzen des Zählers je nach Bedarf aktivieren oder deaktivieren.

Option	Beschreibung
Enabled (Aktiviert)	Bediener können einen Zähler vom Display aus zurücksetzen, sofern der Zähler als Displayvariable konfiguriert ist.
Disabled (Deaktiviert) <b>(Standard)</b>	Bediener können die Zähler nicht über das Display zurücksetzen.

### 5.2.3 Aktivieren oder Deaktivieren des Display-Befehls „Acknowledge All Alarms“ (Alle Alarme bestätigen)

Anzeiger	OFF-LINE MAINT > OFF-LINE CONFIG > DISPLAY > DISPLAY ACK
ProLink II	ProLink > Configuration > Display > Display Options > Display Ack All Alarms
ProLink III	Device Tools > Configuration > Transmitter Display > Ack All
Handterminal	Configure > Manual Setup > Display > Offline Variable Menu Features > Acknowledge All

#### Überblick

Es kann festgelegt werden, ob der Bediener alle Alarme mit einem einzigen Befehl über das Display bestätigen kann.

#### Verfahren

1. Sicherstellen, dass über das Display auf das Alarmmenü zugegriffen werden kann.  
Bediener müssen Zugriff auf das Alarmmenü haben, um Alarme über das Display bestätigen zu können.
2. Acknowledge All Alarms (Alle Alarme bestätigen) nach Bedarf aktivieren oder deaktivieren.

Option	Beschreibung
Enabled (Aktiviert) <b>(Standard)</b>	Bediener können mit einem einzigen Displaybefehl alle Alarme gleichzeitig bestätigen.
Disabled (Deaktiviert)	Bediener können nicht alle Alarme gleichzeitig bestätigen. Dies muss individuell erfolgen.

## 5.3 Konfigurieren der Sicherheitseinstellungen für Display-Menüs

Anzeiger	OFF-LINE MAINT > OFF-LINE CONFIG > DISPLAY
ProLink II	ProLink > Configuration > Display > Display Options
ProLink III	Device Tools > Configuration > Transmitter Display > Display Security
Handterminal	Configure > Manual Setup > Display > Offline Variable Menu Features

### Überblick

Der Bedienerzugriff auf unterschiedliche Bereiche des Offline-Menüs des Displays lässt sich einschränken. Es kann auch ein Passwort für den Zugriff festgelegt werden.

### Verfahren

- Um den Bedienerzugriff auf den Wartungsbereich des Offline-Menüs einzuschränken, Off-Line Menu (Offline-Menü) aktivieren oder deaktivieren.

Option	Beschreibung
Enabled (Aktiviert) <b>(Standard)</b>	Der Bediener kann auf den Wartungsbereich des Offline-Menüs zugreifen. Dieser Zugriff ist für die Konfiguration und Kalibrierung erforderlich; er ist jedoch nicht erforderlich, um Alarme anzuzeigen oder auf Smart Meter Verification zuzugreifen (falls zutreffend).
Disabled (Deaktiviert)	Der Bediener hat keinen Zugriff auf den Wartungsbereich des Offline-Menüs.

- Um den Zugriff von Bedienern auf das Alarmmenü zu steuern, Alarm Menu (Alarmmenü) aktivieren oder deaktivieren.

Option	Beschreibung
Enabled (Aktiviert) <b>(Standard)</b>	Der Bediener hat Zugriff auf das Alarmmenü. Dieser Zugriff ist für die Anzeige und Bestätigung von Alarmen erforderlich; er ist jedoch nicht erforderlich für Smart Meter Verification (falls zutreffend), Konfiguration oder Kalibrierung.
Disabled (Deaktiviert)	Der Bediener hat keinen Zugriff auf das Alarmmenü.

### Anmerkung

Die Status-LED der Auswerteelektronik wechselt ihre Farbe und zeigt damit an, dass aktive Alarme vorhanden sind. Spezifische Alarme werden jedoch nicht angezeigt.

- Um den Bedienerzugriff auf den Wartungsbereich des Offline-Menüs und des Menüs Smart Meter Verification einzuschränken, Off-Line Password (Offline-Passwort) aktivieren oder deaktivieren.



Option	Beschreibung
Enabled (Aktiviert)	Der Bediener wird aufgefordert, dass Offline-Passwort nach Öffnen des Menüs Smart Meter Verification (falls zutreffend) oder nach Öffnen des Wartungsbereichs des Offline-Menüs einzugeben.
Disabled (Deaktiviert) <b>(Standard)</b>	Der Zugriff auf das Menü Smart Meter Verification (falls zutreffend) oder der Zugriff auf den Wartungsbereich des Offline-Menüs erfordert kein Passwort.

4. Um den Zugriff auf das Alarmmenü mit einem Passwort zu schützen, Alarm Passwort (Alarm-Passwort) aktivieren oder deaktivieren.

Option	Beschreibung
Enabled (Aktiviert)	Der Bediener wird aufgefordert, beim Öffnen des Alarmmenüs ein Offline-Passwort einzugeben.
Disabled (Deaktiviert) <b>(Standard)</b>	Zum Öffnen des Alarmmenüs ist kein Passwort erforderlich.

Wenn sowohl das Off-Line Passwort (Offline-Passwort) als auch das Alarm Passwort (Alarm-Passwort) aktiviert sind, wird der Bediener aufgefordert, das Offline-Passwort einzugeben, um das Offline-Menü öffnen zu können. Danach erfolgt keine weitere Eingabeaufforderung.

5. (Optional) Off-Line Passwort (Offline-Passwort) auf den gewünschten Wert einstellen.  
Derselbe Wert wird für das Offline-Passwort und das Alarm-Passwort verwendet. Der voreingestellte Wert ist 1234. Der Auswahlbereich ist 0000 bis 9999.

---

#### Hinweis

Das Passwort an einem sicheren Ort aufbewahren.

---

## 5.4 Konfigurieren von Antwortzeitparametern

Die Häufigkeit, mit der die Prozessdaten abgefragt und Prozessvariablen berechnet werden, ist konfigurierbar.

Die Parameter der Antwortzeit umfassen:

- Update Rate
- Calculation Speed (Antwortzeit)

### 5.4.1 Konfigurieren der Messwertaktualisierung

Anzeiger	<i>Not available</i>
ProLink II	ProLink > Configuration > Device > Update Rate
ProLink III	Device Tools > Configuration > Process Measurement > Response > Update Rate
Handterminal	Configure > Manual Setup > Measurements > Update Rate

## Überblick

Update Rate steuert die Rate, mit der die Prozessdaten abgefragt und Prozessvariablen berechnet werden. Update Rate = Special bietet eine schnellere Reaktion auf Prozessänderungen, die jedoch mit "höherem Rauschen" verbunden ist. Nicht den Modus Special verwenden, es sei denn, die Anwendung erfordert dies.

## Hinweis

Bei Systemen mit einem Standard Core Prozessor kann der Modus Special die Leistung für Anwendungen mit Gaseinschlüssen oder Leer-Voll-Leer-Bedingungen verbessern. Das betrifft keine Systeme mit Core Prozessor mit erweiterter Funktionalität.

## Vorbereitungsverfahren

Vor dem Einstellen von Update Rate auf Special:

- Prüfen Sie die Auswirkungen des Modus Special auf bestimmte Prozessvariablen.
- Kontaktieren Sie Micro Motion.

## Verfahren

1. Setzen Sie Update Rate wie gewünscht.

Option	Beschreibung
Normal	Alle Prozessdaten werden 20 x pro Sekunde abgefragt (20 Hz). Alle Prozessvariablen werden bei einer Frequenz von 20 Hz berechnet. Diese Option kann für die meisten Anwendungen verwendet werden.
Special	Eine einzige benutzerdefinierte Prozessvariable wird 100 x pro Sekunde abgefragt (100 Hz). Andere Prozessdaten werden mit einer Frequenz von 6,25 Hz abgefragt. Einige Prozess-, Diagnose- und Kalibrierdaten werden nicht abgefragt. Alle verfügbaren Prozessvariablen werden bei einer Frequenz von 100 Hz berechnet. Diese Option nur verwenden, wenn die Anwendung dies erfordert.

Wenn Update Rate geändert wird, werden die Einstellungen für Flow Damping, Density Damping und Temperature Damping automatisch angepasst.

2. Wenn Update Rate auf Special gesetzt wird, sollte die Abfrage der Prozessvariable mit 100 Hz durchgeführt werden.

## Effekte der Aktualisierungsrate = Spezial

### Inkompatible Merkmale und Funktionen

Der Spezial-Modus ist mit den folgenden Merkmalen und Funktionen nicht kompatibel:

- Erweiterte Ereignisse Verwenden Sie stattdessen Basisereignisse.
- Alle Kalkibrierverfahren.
- Nullpunktverifizierung.
- Wiederherstellen des Nullpunkt werts des Herstellers speichern oder des vorherigen Nullpunkt werts.

Im Bedarfsfall können Sie in den Normal-Modus schalten, die gewünschten Verfahren durchführen und dann zurück in den Spezial-Modus wechseln.

### Aktualisierungen der Prozessvariablen

Einige Prozessvariablen werden nicht aktualisiert, wenn der Spezial-Modus aktiviert wird.

**Tabelle 5-1: Spezial-Modus und Prozessvariablen-Aktualisierungen**

Immer abgefragt und aktualisiert	Nur aktualisiert, wenn die Anwendung Mineralölmessung deaktiviert ist	Nie aktualisiert
<ul style="list-style-type: none"> <li>• Massedurchfluss</li> <li>• Volumendurchfluss</li> <li>• Gas-Standardvolumendurchfluss</li> <li>• Dichte</li> <li>• Temperatur</li> <li>• Antriebsverstärkung</li> <li>• Li Aufnehmerspule Amplitude</li> <li>• Status [enthält Ereignis 1 und Ereignis 2 (Basisereignisse)]</li> <li>• Messrohrfrequenz</li> <li>• Masse-Summenzähler</li> <li>• Volumen-Summenzähler</li> <li>• Gas-Standardvolumen-Summenzähler</li> <li>• Temperaturkorrigierter Volumen-Summenzähler</li> <li>• Temperaturkorrigierte Dichte</li> <li>• Temperaturkorrigierter Volumendurchfluss</li> <li>• Gewichteter Temperaturmittelwert pro Dosiervorgang</li> <li>• Gewichteter Dichtemittelwert pro Dosiervorgang</li> </ul>	<ul style="list-style-type: none"> <li>• Re Aufnehmerspule Amplitude</li> <li>• Platinentemperatur</li> <li>• CoreProzesso- Eingangsspannung</li> <li>• Masse-Gesamtzähler</li> <li>• Volumen-Gesamtzähler</li> <li>• Gas-Standardvolumen-Gesamtzähler</li> </ul>	<p>Alle anderen Prozessvariablen und Kalibrierdaten. Behalten die Werte, die bei Aktivierung des Spezial-Modus eingestellt waren.</p>

## 5.4.2 Berechnungsgeschwindigkeit (Reaktionszeit) konfigurieren

Anzeiger	<i>Not available</i>
ProLink II	ProLink > Configuration > Device > Response Time
ProLink III	Device Tools > Configuration > Process Measurement > Response > Calculation Speed
Handterminal	<i>Not available</i>

### Überblick

Berechnungsgeschwindigkeit wird verwendet, um einen alternativen Algorithmus für die Berechnung der Prozessvariablen aus den originalen Prozessdaten zu verwenden. Berechnungsgeschwindigkeit = Spezial bietet eine schnellere Reaktion auf Prozessänderungen, die jedoch mit "höherem Rauschen" verbunden ist.

In ProLink II wird Berechnungsgeschwindigkeit als Reaktionszeit bezeichnet.

**Einschränkung**

Berechnungsgeschwindigkeit ist nur auf Systemen mit Core Prozessor mit erweiterter Funktionalität verfügbar.

**Hinweis**

Sie können Berechnungsgeschwindigkeit = Spezial mit beiden Einstellungen für die Messwertaktualisierung verwenden. Die Parameter steuern unterschiedliche Aspekte der Verarbeitung der vom Durchfluss-Messsystem gelieferten Werte.

**Verfahren**

Setzen Sie Berechnungsgeschwindigkeit wie gewünscht.

Option	Beschreibung
Normal	Die Auswerteelektronik berechnet die Prozessvariablen mit der normalen Geschwindigkeit.
Spezial	Die Auswerteelektronik berechnet die Prozessvariablen mit einer höheren Geschwindigkeit.

## 5.5 Konfigurieren der Alarmverwaltung

Die Alarmverwaltungsparameter steuern die Reaktion der Auswerteelektronik auf Prozess- und Gerätebedingungen.

Die Alarmverwaltungsparameter umfassen:

- Fehler-Timeout
- Status Alarmstufe

### 5.5.1 Konfigurieren von Störung-Timeout

Anzeiger	<i>Nicht verfügbar</i>
ProLink II	ProLink > Configuration > Analog Output > Last Measured Value Timeout ProLink > Configuration > Frequency > Last Measured Value Timeout
ProLink III	Device Tools > Configuration > Fault Processing
Handterminal	Configure > Alert Setup > Alert Severity > Fault Timeout

**Überblick**

Fault Timeout steuert die Verzögerung, bevor Störaktionen eingeleitet werden.

**Einschränkung**

Fault Timeout findet nur auf die folgenden Alarme Anwendung (aufgelistet nach Statusalarmcode): A003, A004, A005, A008, A016, A017, A033. Bei allen anderen Alarmen werden Störaktionen durchgeführt, sobald ein Alarm erkannt wird.

## Verfahren

Fault Timeout wie gewünscht einstellen.

Der Standardwert ist 0 Sekunden. Der Bereich liegt bei 0 bis 60 Sekunden.

Wenn Fault Timeout auf 0 eingestellt wird, werden Störaktionen durchgeführt, sobald eine Alarmbedingung erkannt wird.

Die Zeitspanne Störung-Timeout beginnt, sobald die Auswerteelektronik eine Alarmbedingung erkennt. Während der Zeitspanne Störung-Timeouts gibt die Auswerteelektronik weiterhin die zuletzt gültigen Messwerte aus.

Wenn Störung-Timeout abläuft und der Alarm noch aktiv ist, werden die Störaktionen durchgeführt. Wenn die Alarmbedingung nicht mehr aktiv ist, bevor Störung-Timeout abläuft, wird keine Störaktionen durchgeführt.

---

### Hinweis

ProLink II ermöglicht die Einstellung von Fault Timeout in zwei Bereichen. Allerdings gibt es nur einen Parameter und dieselbe Einstellung gilt für alle Ausgänge.

---

## 5.5.2 Konfigurieren von Status Alarmstufe

Anzeiger	<i>Not available</i>
ProLink II	ProLink > Configuration > Alarm > Severity
ProLink III	Device Tools > Configuration > Alert Severity
Handterminal	Configure > Alert Setup > Alert Severity > Set Alert Severity

### Überblick

Verwenden Sie Status Alarm Severity, um Störaktionen zu steuern, die die Auswerteelektronik ausführt, wenn eine Alarmbedingung erkannt wird.

---

### Einschränkungen

- Für einige Alarmer ist Status Alarm Severity nicht konfigurierbar.
  - Für einige Alarmer kann Status Alarm Severity nur auf zwei der drei Optionen eingestellt werden.
- 

### Hinweis

Micro Motion empfiehlt, die Standardeinstellungen für Status Alarm Severity zu verwenden, es sei denn, es bestehen spezielle Anforderungen, diese zu ändern.

---

### Verfahren

1. Wählen Sie einen Statusalarm aus.
2. Setzen Sie Status Alarm Severity wie gewünscht für den ausgewählten Statusalarm.

Option	Beschreibung
Fault	<p>Maßnahmen bei Erkennung einer Störung:</p> <ul style="list-style-type: none"> <li>• Der Alarm wird in der Alarmliste angezeigt.</li> <li>• Die Ausgänge werden auf die konfigurierte Störaktion gesetzt (nach Ablauf von Fault Timeout, falls zutreffend).</li> <li>• Die digitale Kommunikation wird auf die konfigurierte Störaktion gesetzt (nach Ablauf von Fault Timeout, falls zutreffend).</li> <li>• Die Farbe der Status-LED (falls vorhanden) wechselt auf rot oder gelb (abhängig von der Alarmstufe).</li> </ul> <p>Maßnahmen, wenn der Alarm gelöscht wird:</p> <ul style="list-style-type: none"> <li>• Die Ausgänge kehren zu ihrem normalen Verhalten zurück.</li> <li>• Die digitale Kommunikation kehrt zu ihrem normalen Verhalten zurück.</li> <li>• Die Farbe der Status-LED (falls vorhanden) wechselt zu grün und die LED kann ggf. blinken.</li> </ul>
Informational	<p>Maßnahmen bei Erkennung einer Störung:</p> <ul style="list-style-type: none"> <li>• Der Alarm wird in der Alarmliste angezeigt.</li> <li>• Die Farbe der Status-LED (falls vorhanden) wechselt auf rot oder gelb (abhängig von der Alarmstufe).</li> </ul> <p>Maßnahmen, wenn der Alarm gelöscht wird:</p> <ul style="list-style-type: none"> <li>• Die Farbe der Status-LED (falls vorhanden) wechselt zu grün und die LED kann ggf. blinken.</li> </ul>
Ignore	Keine Aktion

## Statusalarme und Optionen für Status-Alarmstufe

**Tabelle 5-2: Statusalarme und Status-Alarmstufe**

Alarm Code	Statusmeldung	Voreingestellte Alarmstufe	Hinweise	Konfigurierbar?
A001	EEPROM-Fehler (Core-Prozessor)	Störung		Nein
A002	RAM-Fehler (Core-Prozessor)	Störung		Nein
A003	Keine Antwort vom Sensor	Störung		Ja
A004	Messbereichsüberschreitung für Temperatur	Störung		Nein
A005	Messbereichsüberschreitung für Massedurchfluss	Störung		Ja
A006	Charakterisierung erforderlich	Störung		Ja
A008	Dichte Bereichsüberschreitung	Störung		Ja
A009	Auswerteelektronik Initialisierung/Aufwärmphase	Störung		Ja
A010	Kalibrierfehler	Störung		Nein
A011	Nullpunktkalibrierung fehlgeschlagen: Tief	Störung		Ja

**Tabelle 5-2: Statusalarme und Status-Alarmstufe (Fortsetzung)**

Alarm Code	Statusmeldung	Voreingestellte Alarmstufe	Hinweise	Konfigurierbar?
A012	Nullpunktkalibrierung fehlgeschlagen: Hoch	Störung		Ja
A013	Nullpunktkalibrierung fehlgeschlagen: Instabil	Störung		Ja
A014	Auswerteelektronikfehler	Störung		Nein
A016	Sensor-RTD-Fehler	Störung		Ja
A017	T-Serien-RTD-Fehler	Störung		Ja
A018	EEPROM-Fehler (Auswerteelektronik)	Störung		Nein
A019	RAM-Fehler (Auswerteelektronik)	Störung		Nein
A020	K.wrt f. k. Drchflss	Störung		Ja
A021	Falscher Sensortyp (K1)	Störung		Nein
A022	Konfigurationsdatenbank beschädigt (Core-Prozessor)	Störung	Betrifft nur Durchflussmesser mit Core-Prozessor mit Standard-Funktionalität.	Nein
A023	Interne Zähler beschädigt (Core-Prozessor)	Störung	Betrifft nur Durchflussmesser mit Core-Prozessor mit Standard-Funktionalität.	Nein
A024	Programm beschädigt (Core-Prozessor)	Störung	Betrifft nur Durchflussmesser mit Core-Prozessor mit Standard-Funktionalität.	Nein
A025	Bootsektorfehler (Core-Prozessor)	Störung	Betrifft nur Durchflussmesser mit Core-Prozessor mit Standard-Funktionalität.	Nein
A026	Sensor-/Auswerteelektronik-Kommunikationsfehler	Störung		Nein
A027	Sicherheitsverstoß	Störung		Nein
A028	Core-Prozessor-Schreibfehler	Störung		Nein
A031	Spannung zu niedrig	Störung	Betrifft nur Durchflussmesser mit Core-Prozessor mit erweiterter Funktionalität.	Nein
A032	Systemverifizierung läuft: Ausgänge zu Fehler	Unterschiedlich	Betrifft nur Auswerteelektroniken mit Smart-Systemverifizierung. Wenn Ausgänge auf Zuletzt gemessener Wert gesetzt sind, ist die Alarmstufe Info. Wenn die Ausgänge auf Fehler gesetzt sind, ist die Alarmstufe Störung.	Nein
A033	Unzureichendes Signal von rechter/linker Aufnehmerspule	Störung	Betrifft nur Durchflussmesser mit Core-Prozessor mit erweiterter Funktionalität.	Ja

**Tabelle 5-2: Statusalarme und Status-Alarmstufe (Fortsetzung)**

Alarm Code	Statusmeldung	Voreingestellte Alarmstufe	Hinweise	Konfigurierbar?
A034	Systemverifizierung fehlgeschlagen	Informativ	Betrifft nur Auswerteelektroniken mit Smart-Systemverifizierung.	Ja
A035	Systemverifizierung abgebrochen	Informativ	Betrifft nur Auswerteelektroniken mit Smart-Systemverifizierung.	Ja
A100	mA-Ausgang 1 gesättigt	Informativ	Kann entweder auf Informativ oder Ignorieren gesetzt werden, aber nicht auf Störung.	Ja
A101	mA-Ausgang 1 fest	Informativ	Kann entweder auf Informativ oder Ignorieren gesetzt werden, aber nicht auf Störung.	Ja
A102	Antrieb Bereichsüberschreitung	Informativ		Ja
A103	Möglicher Datenverlust (Zähler und Bestände)	Informativ	Betrifft nur Durchflussmesser mit Core-Prozessor mit Standard-Funktionalität. Kann entweder auf Informativ oder Ignorieren gesetzt werden, aber nicht auf Störung.	Ja
A104	Kalibrierung läuft	Informativ	Kann entweder auf Informativ oder Ignorieren gesetzt werden, aber nicht auf Störung.	Ja
A105	Schwallströmung	Informativ		Ja
A106	Burst-Betriebsart aktiviert	Informativ	Kann entweder auf Informativ oder Ignorieren gesetzt werden, aber nicht auf Störung.	Ja
A107	Spannungsunterbrechung eingetreten	Informativ	Normales Verhalten der Auswerteelektronik; tritt nach jedem Aus-/Einschalten der Stromversorgung auf.	Ja
A108	Basisereignis 1 Ein	Informativ	Betrifft nur Basisereignisse.	Ja
A109	Basisereignis 2 Ein	Informativ	Betrifft nur Basisereignisse.	Ja
A110	Frequenzausgang gesättigt	Informativ	Kann entweder auf Informativ oder Ignorieren gesetzt werden, aber nicht auf Störung.	Ja
A111	Frequenzausgang fixiert	Informativ	Kann entweder auf Informativ oder Ignorieren gesetzt werden, aber nicht auf Störung.	Ja
A112	Auswerteelektronik-Software aktualisieren	Informativ	Betrifft nur Systeme mit Auswerteelektronik-Software vor v5.0.	Ja
A113	mA-Ausgang 2 gesättigt	Informativ	Kann entweder auf Informativ oder Ignorieren gesetzt werden, aber nicht auf Störung.	Ja
A114	mA-Ausgang 2 fest	Informativ	Kann entweder auf Informativ oder Ignorieren gesetzt werden, aber nicht auf Störung.	Ja



**Tabelle 5-2: Statusalarme und Status-Alarmstufe (Fortsetzung)**

Alarm Code	Statusmeldung	Voreingestellte Alarmstufe	Hinweise	Konfigurierbar?
A115	Kein externer Eingang oder abgefragte Daten	Informativ		Ja
A116	Messbereichsüberschreitung der Temperatur (Mineralöl)	Informativ	Betrifft nur Auswerteelektroniken mit der Anwendung Mineralölmessung.	Ja
A117	Messbereichsüberschreitung der Dichte (Mineralöl)	Informativ	Betrifft nur Auswerteelektroniken mit der Anwendung Mineralölmessung.	Ja
A118	Binärer mA Ausgang 1 fix	Informativ	Kann entweder auf Informativ oder Ignorieren gesetzt werden, aber nicht auf Störung.	Ja
A119	Binärer mA Ausgang 2 fix	Informativ	Kann entweder auf Informativ oder Ignorieren gesetzt werden, aber nicht auf Störung.	Ja
A120	Kurvenanpassung fehlgeschlagen (Konzentration)	Informativ	Betrifft nur Auswerteelektroniken mit der Anwendung Mineralölmessung.	Nein
A121	Extrapolationsalarm (Konzentration)	Informativ	Betrifft nur Auswerteelektroniken mit der Anwendung Mineralölmessung.	Ja
A131	Systemverifizierung läuft: Ausgänge auf zuletzt gemessenen Wert	Informativ	Betrifft nur Auswerteelektroniken mit Smart-Systemverifizierung.	Ja
A132	Sensorsimulation aktiv	Informativ	Betrifft nur Durchflussmesser mit Core-Prozessor mit erweiterter Funktionalität. Kann entweder auf Informativ oder Ignorieren gesetzt werden, aber nicht auf Störung.	Ja
A141	DDC-Trigger abgeschlossen	Informativ	Betrifft nur Durchflussmesser mit Core-Prozessor mit erweiterter Funktionalität. Kann entweder auf Informativ oder Ignorieren gesetzt werden, aber nicht auf Störung.	Ja

## 5.6 Informationsparameter konfigurieren

Die Informationsparameter können verwendet werden, um das Durchflussmessgerät zu identifizieren oder zu beschreiben. Sie werden jedoch nicht für die Verarbeitung in der Auswerteelektronik benötigt und sind auch nicht erforderlich.

Die Informationsparameter umfassen:

- Geräteparameter
  - Beschreibung

- Nachricht
- Datum
- Sensorparameter
  - Sensor Seriennummer
  - Sensor Werkstoff
  - Sensor Auskleidungswerkstoff
  - Sensor Flanschtyp

## 5.6.1 Konfigurieren der Beschreibung

Anzeiger	<i>Not available</i>
ProLink II	ProLink > Configuration > Device > Descriptor
ProLink III	Device Tools > Configuration > Informational Parameters > Transmitter
Handterminal	Configure > Manual Setup > Info Parameters > Transmitter Info > Descriptor

### Überblick

Mit Descriptor kann eine Beschreibung im Speicher der Auswerteelektronik gespeichert werden. Die Beschreibung wird nicht für die Verarbeitung benötigt und ist nicht erforderlich.

### Verfahren

Eine Beschreibung für die Auswerteelektronik eingeben.

Es können bis zu 16 Zeichen als Beschreibung eingegeben werden.

## 5.6.2 Nachricht konfigurieren

Anzeiger	<i>Not available</i>
ProLink II	ProLink > Configuration > Device > Message
ProLink III	Device Tools > Configuration > Informational Parameters > Transmitter
Handterminal	Configure > Manual Setup > Info Parameters > Transmitter Info > Message

### Überblick

Nachricht ermöglicht das Speichern einer kurzen Nachricht im Speicher der Auswerteelektronik. Dieser Parameter wird nicht für die Verarbeitung in der Auswerteelektronik benötigt und ist auch nicht erforderlich.

### Verfahren

Geben Sie eine kurze Nachricht für die Auswerteelektronik ein.

Die Nachricht kann bis zu 32 Zeichen lang sein.

## 5.6.3 Konfigurieren des Datums

Anzeiger	<i>Not available</i>
ProLink II	ProLink > Configuration > Device > Date
ProLink III	Device Tools > Configuration > Informational Parameters > Transmitter
Handterminal	Configure > Manual Setup > Info Parameters > Transmitter Info > Date

### Überblick

Mittels Date kann ein statisches Datum (wird nicht durch die Auswerteelektronik aktualisiert) im Speicher der Auswerteelektronik gespeichert werden. Dieser Parameter wird nicht für die Verarbeitung benötigt und ist nicht erforderlich.

### Verfahren

Das Datum im Format MM/TT/JJJJ eingeben.

### Hinweis

ProLink II und ProLink III bietet einen Kalender, der die Auswahl des Datums erleichtert.

## 5.6.4 Sensor Seriennummer konfigurieren

Anzeiger	<i>Not available</i>
ProLink II	ProLink > Configuration > Sensor > Sensor S/N
ProLink III	Device Tools > Configuration > Informational Parameters > Sensor
Handterminal	Configure > Manual Setup > Info Parameters > Sensor Information > Sensor Serial Number

### Überblick

Sensor Seriennummer ermöglicht Ihnen das Speichern der Seriennummer der Sensor-Komponente des Durchflussmessgeräts im Speicher der Auswerteelektronik. Dieser Parameter wird nicht für die Verarbeitung in der Auswerteelektronik benötigt und ist auch nicht erforderlich.

### Verfahren

1. Sie finden die Seriennummer des Sensors in der Sensor Kennzeichnung.
2. Geben Sie die Seriennummer in das Feld Sensor Seriennummer ein.

## 5.6.5 Sensor Werkstoff konfigurieren

Anzeiger	<i>Not available</i>
ProLink II	ProLink > Configuration > Sensor > Sensor Matl
ProLink III	Device Tools > Configuration > Informational Parameters > Sensor
Handterminal	Configure > Manual Setup > Info Parameters > Sensor Information > Tube Wetted Material

## Überblick

Sensor Werkstoff ermöglicht Ihnen das Speichern der Art des Werkstoffs, die für die medienberührten Teile des Sensors verwendet werden, im Speicher der Auswerteelektronik. Dieser Parameter wird nicht für die Verarbeitung in der Auswerteelektronik benötigt und ist auch nicht erforderlich.

## Verfahren

- Der für die medienberührten Teile des Sensors verwendete Werkstoff ist in den Dokumenten aufgeführt, die im Lieferumfang des Sensors enthalten sind, bzw. aus einem Code in der Modellnummer des Sensor ersichtlich.  
  
Eine Aufschlüsselung der Modellnummer ist im Produktdatenblatt des jeweiligen Sensors zu finden.
- Setzen Sie Sensor Werkstoff auf die entsprechende Option.

## 5.6.6 Sensor Auskleidungswerkstoff konfigurieren

Anzeiger	<i>Not available</i>
ProLink II	ProLink > Configuration > Sensor > Liner Matl
ProLink III	Device Tools > Configuration > Informational Parameters > Sensor
Handterminal	Configure > Manual Setup > Info Parameters > Sensor Information > Tube Lining

## Überblick

Sensor Auskleidungswerkstoff ermöglicht Ihnen das Speichern der Art des Werkstoffs, die für die Auskleidung des Sensors verwendet wird, im Speicher der Auswerteelektronik. Dieser Parameter wird nicht für die Verarbeitung in der Auswerteelektronik benötigt und ist auch nicht erforderlich.

## Verfahren

- Der Auskleidungswerkstoff des Sensors ist in den Dokumenten aufgeführt, die im Lieferumfang des Sensors enthalten sind, bzw. aus einem Code in der Modellnummer des Sensors ersichtlich.  
  
Eine Aufschlüsselung der Modellnummer ist im Produktdatenblatt des jeweiligen Sensors zu finden.
- Setzen Sie Sensor Auskleidungswerkstoff auf die entsprechende Option.

## 5.6.7 Sensor Flanschtyp konfigurieren

Anzeiger	<i>Not available</i>
ProLink II	ProLink > Configuration > Sensor > Flange
ProLink III	Device Tools > Configuration > Informational Parameters > Sensor
Handterminal	Configure > Manual Setup > Info Parameters > Sensor Information > Sensor Flange

## Überblick

Sensor Flanschtyp ermöglicht Ihnen das Speichern des Flanschtyps Ihres Sensors im Speicher der Auswerteelektronik. Dieser Parameter wird nicht für die Verarbeitung in der Auswerteelektronik benötigt und ist auch nicht erforderlich.

## Verfahren

1. Der Flanschtyp des Sensors ist in den Dokumenten aufgeführt, die im Lieferumfang des Sensors enthalten sind, bzw. aus einem Code in der Modellnummer des Sensors ersichtlich.

Eine Aufschlüsselung der Modellnummer ist im Produktdatenblatt des jeweiligen Sensors zu finden.

2. Setzen Sie Sensor Flanschtyp auf die entsprechende Option.

# 6 Integrieren des Messgerätes mit dem Steuersystem

## In diesem Kapitel behandelte Themen:

- *Konfigurieren der Auswerteelektronikkanäle*
- *mA Ausgang konfigurieren*
- *Frequenzausgang konfigurieren*
- *Konfigurieren des Binärausgangs*
- *Binäreingang konfigurieren*
- *Konfigurieren von Ereignissen*
- *Konfigurieren der digitalen Kommunikation*

## 6.1 Konfigurieren der Auswerteelektronikkanäle

Anzeiger	OFF-LINE MAINT > OFF-LINE CONFIG > IO > CONFIG CH B OFF-LINE MAINT > OFF-LINE CONFIG > IO > CONFIG CH C
ProLink II	ProLink > Configuration > Channel
ProLink III	Device Tools > Configuration > I/O > Channels
Handterminal	Configure > Manual Setup > Inputs/Outputs > Channels > Channel B Configure > Manual Setup > Inputs/Outputs > Channels > Channel C

### Überblick

Die Kanäle der Auswerteelektronik können so konfiguriert werden, dass ein Betrieb auf unterschiedliche Weise möglich ist. Die Kanalkonfiguration muss der Verdrahtung an den Anschlussklemmen der Auswerteelektronik entsprechen.

### Anmerkung

Kanal A arbeitet immer als mA Ausgang mit interner Spannungsversorgung. Wenn Kanal B als mA Ausgang konfiguriert ist, wird er intern mit Spannung versorgt.

### Wichtig

Wenn sowohl ein Frequenzausgang und ein Binärausgang benötigt werden, muss zuerst Kanal B als Frequenzausgang und dann Kanal C als Binärausgang konfiguriert werden. Andere Kombinationen sind ungültig und werden von der Auswerteelektronik nicht akzeptiert.

### Vorbereitungsverfahren

Vermeiden von Prozessstörungen:

- Konfigurieren Sie die Kanäle, bevor Sie die Ausgänge konfigurieren.
- Vor dem Ändern der Kanalkonfiguration sicherstellen, dass alle durch diesen Kanal betroffenen Regelkreise manuell gesteuert werden.

**⚠ VORSICHT!**

Bevor Sie einen Kanal als Binäreingang konfigurieren, prüfen Sie den Status des externen Eingangsgerätes und die Aktionen, die dem Binäreingang zugeordnet sind. Wenn der Binäreingang EIN ist, werden alle dem Binäreingang zugeordneten Aktionen ausgeführt, wenn die neue Kanalkonfiguration implementiert wird. Ist dies nicht akzeptabel, ändern Sie den Status des externen Gerätes oder warten mit der Konfiguration des Kanals als Binäreingang auf einen geeigneten Zeitpunkt.

**Verfahren**

1. Kanal B wie gewünscht einstellen.

Option	Beschreibung
<b>Sekundärer mA Ausgang</b>	Kanal B arbeitet als mA Ausgang.
<b>Frequenzausgang</b>	Kanal B arbeitet als Frequenzausgang.
<b>Binärausgang</b>	Kanal B arbeitet als Binärausgang.

2. Wenn Kanal B als Frequenzausgang oder als Binärausgang arbeiten soll, muss die Spannungsquelle für den Kanal konfiguriert werden.

Option	Beschreibung
<b>Intern (aktiv)</b>	Der Kanal wird über die Auswerteelektronik mit Spannung versorgt.
<b>Extern (passiv)</b>	Der Kanal wird über eine externe Quelle mit Spannung versorgt.

3. Kanal C wie gewünscht einstellen.

Option	Beschreibung
<b>Frequenzausgang</b>	Kanal C arbeitet als Frequenzausgang.
<b>Binärausgang</b>	Kanal C arbeitet als Binärausgang.
<b>Binäreingang</b>	Kanal C arbeitet als Binäreingang.

4. Die Spannungsquelle für Kanal C konfigurieren.

Option	Beschreibung
<b>Intern (aktiv)</b>	Der Kanal wird über die Auswerteelektronik mit Spannung versorgt.
<b>Extern (passiv)</b>	Der Kanal wird über eine externe Quelle mit Spannung versorgt.

**Nachbereitungsverfahren**

Für jeden konfigurierten Kanal die entsprechende Eingangs- oder Ausgangskonfiguration durchführen bzw. überprüfen. Wenn die Konfiguration eines Kanals sich ändert, wird das Verhalten des Kanals durch die Konfiguration geregelt, die für den ausgewählten Eingangs- oder Ausgangstyp gespeichert ist. Die gespeicherte Konfiguration ist für den bestimmten Prozess möglicherweise nicht geeignet.

Nach dem Überprüfen der Kanal- und Ausgangskonfiguration die automatische Steuerung des Regelkreises wieder aktivieren.

## 6.2 mA Ausgang konfigurieren

Der mA Ausgang wird zum Ausgeben der konfigurierten Prozessvariablen verwendet. Die mA Ausgangsparameter steuern, wie die Prozessvariable ausgegeben wird. Ihre Auswerteelektronik kann einen oder zwei mA Ausgänge haben: Kanal A ist immer ein mA Ausgang (der primäre mA Ausgang) und Kanal B kann als mA Ausgang konfiguriert sein (der sekundäre mA Ausgang).

Die Parameter des mA Ausgangs umfassen:

- mA Ausgang Prozessvariable
- Lower Range Value (LRV) und Upper Range Value (URV)
- Analogausgang Abschaltung
- Zusätzliche Dämpfung
- AO Fault Action und AO Fault Value

### Wichtig

Immer wenn Sie einen Parameter des mA Ausgangs ändern, prüfen Sie alle anderen Parameter des mA Ausgangs, bevor Sie das Durchfluss-Messsystem wieder in Betrieb nehmen. In einigen Situationen lädt die Auswerteelektronik automatisch einige gespeicherte Werte und es kann sein, dass diese Werte nicht passend für Ihre Anwendung sind.

### 6.2.1 mA Ausgang Prozessvariable konfigurieren

Anzeiger	OFF-LINE MAINT > OFF-LINE CONFIG > IO > CONFIG CH A > AO 1 SRC OFF-LINE MAINT > OFF-LINE CONFIG > IO > CONFIG CH B > SET MAO > AO 2 SRC
ProLink II	ProLink > Configuration > Analog Output > Primary Output > PV Is ProLink > Configuration > Analog Output > Secondary Output > SV Is
ProLink III	Device Tools > Configuration > I/O > Outputs > mA Output
Handterminal	Configure > Manual Setup > Inputs/Outputs > mA Output 1 > Primary Variable Configure > Manual Setup > Inputs/Outputs > mA Output 2 > Secondary Variable

### Überblick

Verwenden Sie mA Ausgang Prozessvariable, um die Variable auszuwählen, die über den mA Ausgang ausgegeben wird.

### Vorbereitungsverfahren

- Wenn Sie vorhaben, den Ausgang zu konfigurieren, um Volumendurchfluss auszugeben, stellen Sie sicher, dass Sie die Volumendurchfluss-Art wie gewünscht eingestellt haben: Flüssigkeit oder Gas-Standardvolumen.
- Wenn Sie vorhaben einen Ausgang zu konfigurieren, um eine Prozessvariable der Konzentrationsmessung auszugeben, stellen Sie sicher, dass die Anwendung Konzentrationsmessung so konfiguriert ist, dass die gewünschte Variable verfügbar ist.



- Wenn Sie die HART Variablen verwenden, seien Sie sich bewusst, dass das Ändern der Konfiguration der mA Ausgang Prozessvariable die Konfiguration der HART Primärvariablen (PV) und/oder die HART Sekundärvariablen (SV) ändert.
- Wenn Sie Displayvariable 1 zum Verfolgen der mA Ausgang Prozessvariablen konfiguriert haben, seien Sie sich bewusst, dass das Ändern der Konfiguration der mA Ausgang Prozessvariablen den Inhalt der Displayvariablen 1 ändern wird.

### Verfahren

Setzen Sie die mA Ausgang Prozessvariable wie gewünscht.

Die Voreinstellungen sind:

- Primärer mA Ausgang: Massedurchfluss
- Sekundärer mA Ausgang: Dichte

### Optionen für mA Ausgang Prozessvariable

Die Auswerteelektronik liefert einen Grundoptionssatz für Ausgang Prozessvariable, einschließlich mehrerer anwendungsspezifischer Optionen. Verschiedene Kommunikations-Hilfsmittel verwenden u. U. unterschiedliche Kennzeichnungen für die Optionen.

**Tabelle 6-1: Optionen für mA Ausgang Prozessvariable**

Prozessvariable	Bezeichnung			
	Display	ProLink II		Handterminal
<b>Standard</b>				
Massedurchflussrate	MFLOW	Massedurchfluss		Massedurchfluss
Volumendurchflussrate	VFLOW	Volumendurchflussrate		Volumendurchfluss
Gas Standard Volumendurchfluss	GSV F	Gas Std Volumendurchfluss		Gasvolumendurchfluss
Temperatur	TEMP	Temperatur		Temp
Dichte	DICHTE	Dichte		Dichte
Externer Druck	EXT P	Externer Druck		Externer Druck
Externe Temperatur	EXT T	Externe Temperatur		Externe Temperatur
Antriebsverstärkung	DGAIN	Antriebsverstärkung		Steuersignal
<b>Mineralölmessung</b>				
Temperaturkorrigierte Dichte	TCDEN	API: Temperaturkorrigierte Dichte		TC-Dichte
Temperaturkorrigierter (Standard) Volumendurchfluss	TCVOL	API: Temperaturkorrigierter Volumendurchfluss		TC-Volumen
Durchschnittliche korrigierte Dichte	AVE D	API: Durchschnittsdichte	Durchschnittsdichte	Durchschnittliche TC-Dichte
Durchschnittstemperatur	AVE T	API: Durchschnittstemperatur	Durchschnittstemperatur	Durchschnittliche TC-Temperatur
<b>Konzentrationsmessung</b>				

**Tabelle 6-1: Optionen für mA Ausgang Prozessvariable (Fortsetzung)**

Prozessvariable	Bezeichnung			
	Display	ProLink II		Handterminal
Dichte bei Referenzbedingungen	RDENS	CM: Dichte bei Referenzwerten		ED-Dichte bei Referenz
Spezifisches Gewicht	SGU	CM: Dichte (feste SG-Einheiten)		ED-Dichte (SGU)
Standard-Volumendurchfluss	STD V	CM: Standardvolumendurchflussrate		ED-Standardvolumendurchfluss
Netto-Massedurchfluss	NET M	CM: Nettomassedurchflussrate		ED-Nettomassedurchfluss
Netto-Volumendurchfluss	NET V	CM: Nettovolumendurchflussrate		ED-Nettovolumendurchfluss
Konzentration	CONC	CM: Konzentration		ED-Konzentration
Baume	BAUME	CM: Dichte (feste Baume Einheiten)		ED-Dichte (Baume)

## 6.2.2 Messanfang (LRV) und Messende (URV) konfigurieren

Anzeiger	<ul style="list-style-type: none"> <li>• OFF-LINE MAINT &gt; OFF-LINE CONFIG &gt; IO &gt; CONFIG CH A &gt; AO 1 4 mA</li> <li>• OFF-LINE MAINT &gt; OFF-LINE CONFIG &gt; IO &gt; CONFIG CH A &gt; AO 1 20 mA</li> <li>• OFF-LINE MAINT &gt; OFF-LINE CONFIG &gt; IO &gt; CONFIG CH B &gt; SET MAO &gt; AO 2 4 mA</li> <li>• OFF-LINE MAINT &gt; OFF-LINE CONFIG &gt; IO &gt; CONFIG CH B &gt; SET MAO &gt; AO 2 20 mA</li> </ul>
ProLink II	<ul style="list-style-type: none"> <li>• ProLink &gt; Configuration &gt; Analog Output &gt; Primary Output &gt; LRV</li> <li>• ProLink &gt; Configuration &gt; Analog Output &gt; Primary Output &gt; URV</li> <li>• ProLink &gt; Configuration &gt; Analog Output &gt; Secondary Output &gt; LRV</li> <li>• ProLink &gt; Configuration &gt; Analog Output &gt; Secondary Output &gt; URV</li> </ul>
ProLink III	Device Tools > Configuration > I/O > Outputs > mA Output
Handterminal	<ul style="list-style-type: none"> <li>• Configure &gt; Manual Setup &gt; Inputs/Outputs &gt; mA Output 1 &gt; mA Output Settings &gt; PV LRV</li> <li>• Configure &gt; Manual Setup &gt; Inputs/Outputs &gt; mA Output 1 &gt; mA Output Settings &gt; PV URV</li> <li>• Configure &gt; Manual Setup &gt; Inputs/Outputs &gt; mA Output 2 &gt; mA Output Settings &gt; SV LRV</li> <li>• Configure &gt; Manual Setup &gt; Inputs/Outputs &gt; mA Output 2 &gt; mA Output Settings &gt; SV URV</li> </ul>

### Überblick

Der Messanfang (LRV) und das Messende (URV) werden verwendet, um den mA Ausgang zu skalieren, d. h. das Verhältnis zwischen der mA Ausgang Prozessvariablen und dem mA Ausgangswert zu definieren.

### Anmerkung

Wenn Sie bei Auswertelektronik Software v5.0 und höher LRV und URV von den werkseitig voreingestellten Werten ändern und Sie später die mA Ausgang Prozessvariable ändern, werden LRV und URV nicht auf die voreingestellten Werte zurückgesetzt. Wenn Sie beispielsweise die mA Ausgang Prozessvariable auf Massedurchfluss setzen und LRV und URV ändern, dann die mA Ausgang Prozessvariable auf Dichte setzen und schließlich die mA Ausgang Prozessvariable zurück auf Massedurchfluss ändern,

werden LRV und URV für Massedurchfluss auf die konfigurierten Werte zurückgesetzt. In früheren Versionen der Auswertelektronik Software werden LRV und URV auf die werkseitig voreingestellten Werte zurückgesetzt.

## Verfahren

Setzen Sie LRV und URV wie gewünscht.

- LRV ist der Wert der mA Ausgang Prozessvariablen, der durch einen Ausgang von 4 mA repräsentiert wird. Der voreingestellte Wert für LRV ist von der Einstellung der mA Ausgang Prozessvariablen abhängig. Geben Sie den Wert für LRV in den Messeinheiten ein, die für die mA Ausgang Prozessvariable konfiguriert wurden.
- URV ist der Wert der mA Ausgang Prozessvariablen, der durch einen Ausgang von 20 mA repräsentiert wird. Der voreingestellte Wert für URV ist von der Einstellung der mA Ausgang Prozessvariablen abhängig. Geben Sie URV in den Messeinheiten ein, die für die mA Ausgang Prozessvariable konfiguriert wurden.

## Hinweise

Für optimale Leistungsmerkmale:

- Setzen Sie  $LRV \geq LSL$  (untere Sensorgrenze).
- Setzen Sie  $URV \leq USL$  (obere Sensorgrenze).
- Setzen Sie diese Werte so, dass die Differenz zwischen URV und LRV  $\geq$  Min Spanne (Mindestmessspanne) ist.

Die Festlegung von URV und LRV innerhalb der empfohlenen Werte für Min Spanne, LSL und USL sorgt dafür, dass die Auflösung des mA Ausgang Signals innerhalb des Bereichs der Bitgenauigkeit des D/A-Wandlers liegt.

## Anmerkung

Sie können URV unterhalb von LRV setzen. Zum Beispiel können Sie URV auf 50 und LRV auf 100 setzen.

Der mA Ausgang verwendet einen Bereich von 4–20 mA zur Darstellung der mA Ausgang Prozessvariablen. Zwischen LRV und URV ist der mA Ausgang linear zur Prozessvariablen. Fällt die Prozessvariable unter LRV oder steigt über URV, setzt die Auswertelektronik einen Sättigungsalarm.

## Voreingestellte Werte für Messanfang (LRV) und Messende (URV)

Jede Option für die mA Ausgang Prozessvariable hat ihre eigenen LRV und URV. Wenn Sie die Konfiguration der mA Ausgang Prozessvariable ändern, werden die korrespondierenden LRV und URV geladen und verwendet.

**Tabelle 6-2: Voreingestellte Werte für Messanfang (LRV) und Messende (URV)**

Prozessvariable	Messanfang	Messende
Alle Massedurchfluss-Variablen	-200,000 g/s	200,000 g/s
Alle Flüssigkeits-Volumen-durchfluss-Variablen	-0,200 l/s	0,200 l/s
Alle Dichtevariablen	0,000 g/cm <sup>3</sup>	10,000 g/cm <sup>3</sup>
Alle Temperaturvariablen	-240,000 °C	450,000 °C
Antriebsverstärkung	0,00 %	100,00 %

**Tabelle 6-2: Voreingestellte Werte für Messanfang (LRV) und Messende (URV)**  
(Fortsetzung)

Prozessvariable	Messanfang	Messende
Gas-Standardvolumendurchfluss	-423,78 SCFM	423,78 SCFM
Externe Temperatur	-240,000 °C	450,000 °C
Externer Druck	0,000 bar	100,000 bar
Konzentration	0 %	100 %
Baume	0	10
Spezifisches Gewicht	0	10

### 6.2.3 Analogausgang Abschaltung konfigurieren

Anzeiger	<i>Not available</i>
ProLink II	<ul style="list-style-type: none"> <li>ProLink &gt; Configuration &gt; Analog Output &gt; Primary Output &gt; AO Cutoff</li> <li>ProLink &gt; Configuration &gt; Analog Output &gt; Secondary Output &gt; AO Cutoff</li> </ul>
ProLink III	Device Tools > Configuration > I/O > Outputs > mA Output
Handterminal	<ul style="list-style-type: none"> <li>Configure &gt; Manual Setup &gt; Inputs/Outputs &gt; mA Output 1 &gt; mA Output Settings &gt; MAO Cutoff</li> <li>Configure &gt; Manual Setup &gt; Inputs/Outputs &gt; mA Output 2 &gt; mA Output Settings &gt; MAO Cutoff</li> </ul>

#### Überblick

AO Cutoff (Analogausgang Abschaltung) spezifiziert den niedrigsten Massedurchfluss, Volumendurchfluss oder Gas Standard Volumendurchfluss, der durch den mA Ausgang ausgegeben wird. Jeder Durchfluss unterhalb der Analogausgang Abschaltung wird als 0 ausgegeben.

#### Einschränkung

Die Analogausgang Abschaltung wird nur angewandt, wenn die mA Ausgang Prozessvariable auf Massedurchfluss, Volumendurchfluss oder Gas Standard Volumendurchfluss gesetzt ist. Ist die mA Ausgang Prozessvariable auf eine andere Prozessvariable gesetzt, ist die Analogausgang Abschaltung nicht konfigurierbar und die Auswerteelektronik implementiert die Funktion der Analogausgang Abschaltung nicht.

#### Verfahren

Setzen Sie die Analogausgang Abschaltung wie gewünscht.

Die voreingestellten Werte für Analogausgang Abschaltung sind:

- Primärer mA Ausgang: 0,0 g/s
- Sekundärer mA Ausgang: Not-A-Number

#### Hinweis

Für die meisten Anwendungen sollte der voreingestellte Wert der Analogausgang Abschaltung verwendet werden. Setzen Sie sich mit dem Micro Motion Kundenservice in Verbindung, bevor Sie die Analogausgang Abschaltung ändern.

## Wechselwirkung zwischen AO-Abschaltung und Prozessvariablen-Abschaltungen

Wenn die mA-Ausgang-Prozessvariable auf eine Durchflussvariable (beispielsweise Massedurchfluss oder Volumendurchfluss) gesetzt ist, dann hat die AO-Abschaltung Wechselwirkungen mit der Massedurchfluss-Abschaltung oder der Volumendurchfluss-Abschaltung. Die Auswerteelektronik setzt die Abschaltung beim höchsten Durchfluss ein, bei dem diese anwendbar ist.

### Beispiel: Wechselwirkung bei Abschaltung

Konfiguration:

- mA-Ausgang-Prozessvariable = Massedurchfluss
- Frequenzausgang-Prozessvariable = Massedurchfluss
- AO-Abschaltung = 10 g/s
- Massedurchfluss-Abschaltung = 15 g/s

Ergebnis: Fällt der Massedurchfluss unter 15 g/s, geben alle Ausgänge, die den Massedurchfluss repräsentieren, null Durchfluss aus.

### Beispiel: Wechselwirkung bei Abschaltung

Konfiguration:

- mA-Ausgang-Prozessvariable = Massedurchfluss
- Frequenzausgang-Prozessvariable = Massedurchfluss
- AO-Abschaltung = 15 g/s
- Massedurchfluss-Abschaltung = 10 g/s

Ergebnis:

- Fällt der Massedurchfluss unter 15 g/s aber nicht unter 10 g/s:
  - gibt der mA-Ausgang null Durchfluss aus.
  - gibt der Frequenzausgang den aktuellen Durchfluss aus.
- Fällt der Massedurchfluss unter 10 g/s, geben beide Ausgänge null Durchfluss aus.

## 6.2.4 Zusätzliche Dämpfung konfigurieren

Anzeiger	<i>Not available</i>
ProLink II	<ul style="list-style-type: none"> <li>• ProLink &gt; Configuration &gt; Analog Output &gt; Primary Output &gt; AO Added Damp</li> <li>• ProLink &gt; Configuration &gt; Analog Output &gt; Secondary Output &gt; AO Added Damp</li> </ul>
ProLink III	Device Tools > Configuration > I/O > Outputs > mA Output
Handterminal	<ul style="list-style-type: none"> <li>• Configure &gt; Manual Setup &gt; Inputs/Outputs &gt; mA Output 1 &gt; mA Output Settings &gt; PV Added Damping</li> <li>• Configure &gt; Manual Setup &gt; Inputs/Outputs &gt; mA Output 2 &gt; mA Output Settings &gt; SV Added Damping</li> </ul>

## Überblick

Die Dämpfung wird verwendet, um kleine, plötzlich auftretende Schwankungen des Prozessmesswerts zu glätten. Damping Value gibt die Zeitdauer (in Sekunden) an, über die die Auswerteelektronik die Änderungen in der ausgegebenen Prozessvariable verteilt. Am Ende des Intervalls spiegelt die ausgegebene Prozessvariable 63 % der Änderung des eigentlichen gemessenen Wertes wider. Zusätzliche Dämpfung steuert den Wert der Dämpfung, die für den mA Ausgang angewandt werden soll. Sie beeinflusst nur die Ausgabe der mA Ausgang Prozessvariablen durch den mA Ausgang. Sie beeinflusst nicht die Ausgabe der Prozessvariablen mittels einer anderen Methode (z. B. dem Frequenzausgang oder der digitalen Kommunikation) oder den Wert der Prozessvariablen, der für Berechnungen verwendet wird.

### Anmerkung

Zusätzliche Dämpfung wird nicht auf den mA Ausgang angewandt, wenn dieser fixiert ist (z. B. während des Messkreistests) oder wenn der mA Ausgang eine Störung ausgibt. Zusätzliche Dämpfung wird angewandt, während die Sensor Simulation aktiv ist.

## Verfahren

Setzen Sie Zusätzliche Dämpfung auf den gewünschten Wert.

Der voreingestellte Wert ist 0,0 Sekunden.

Wenn Sie einen Wert für Added Damping setzen, rundet die Auswerteelektronik den Wert automatisch auf den nächsten Wert nach unten ab.

### Anmerkung

Die Werte für Zusätzliche Dämpfung werden durch das Setzen der Messwertaktualisierung und der 100 Hz Variablen beeinflusst.

**Tabelle 6-3: Gültige Werte für Zusätzliche Dämpfung**

Einstellung der Messwertaktualisierung	Prozessvariable	Beeinflusste Messwertaktualisierung	Gültige Werte für Zusätzliche Dämpfung
Normal	k.A.	20 Hz	0,0, 0,1, 0,3, 0,75, 1,6, 3,3, 6,5, 13,5, 27,5, 55, 110, 220, 440
Spezial	100 Hz Variable (wenn einem mA Ausgang zugeordnet)	100 Hz	0,0, 0,04, 0,12, 0,30, 0,64, 1,32, 2,6, 5,4, 11, 22, 44, 88, 176, 350
	100 Hz Variable (keinem mA Ausgang zugeordnet) Alle anderen Prozessvariablen	6,25 Hz	0,0, 0,32, 0,96, 2,40, 5,12, 10,56, 20,8, 43,2, 88, 176, 352

## Interaktion zwischen Zusatzdämpfung und Prozessvariablendämpfung

Wenn die mA-Ausgang-Prozessvariable auf eine Durchflussvariable, Dichte oder Temperatur gesetzt ist, dann hat die Zusätzliche Dämpfung Wechselwirkungen mit der Durchflussdämpfung, Dichtedämpfung oder Temperaturdämpfung. Wenn mehrere Dämpfungsparameter verwendet werden, wird zuerst der Effekt der Dämpfung der Prozessvariablen berechnet, und die zusätzliche Dämpfung wird auf das Ergebnis dieser Berechnung angewandt.

### Beispiel: Wechselwirkung bei Dämpfung

Konfiguration:

- Durchflussdämpfung = 1 Sekunde
- mA-Ausgang-Prozessvariable = Massedurchfluss
- Zusätzliche Dämpfung = 2 Sekunden

Ergebnis: Eine Änderung des Massedurchflusses wirkt sich am mA-Ausgang nach mehr als 3 Sekunden aus. Die genaue Zeit wird durch die Auswerteelektronik berechnet, gemäß einem internen Algorithmus, der nicht konfiguriert werden kann.

## 6.2.5 mA Ausgang Störaktion und mA Ausgang Störwert konfigurieren

Anzeiger	<i>Not available</i>
ProLink II	<ul style="list-style-type: none"> <li>• ProLink &gt; Configuration &gt; Analog Output &gt; Primary Output &gt; AO Fault Action</li> <li>• ProLink &gt; Configuration &gt; Analog Output &gt; Primary Output &gt; AO Fault Level</li> <li>• ProLink &gt; Configuration &gt; Analog Output &gt; Secondary Output &gt; AO Fault Action</li> <li>• ProLink &gt; Configuration &gt; Analog Output &gt; Secondary Output &gt; AO Fault Level</li> </ul>
ProLink III	Device Tools > Configuration > Fault Processing
Handterminal	<ul style="list-style-type: none"> <li>• Configure &gt; Manual Setup &gt; Inputs/Outputs &gt; mA Output 1 &gt; MA01 Fault Settings</li> <li>• Configure &gt; Manual Setup &gt; Inputs/Outputs &gt; mA Output 2 &gt; MA02 Fault Settings</li> </ul>

### Überblick

Die mA Ausgang Störaktion steuert das Verhalten des mA Ausgangs, wenn die Auswerteelektronik eine interne Störbedingung erkennt.

### Anmerkung

Nur für Fehler: Wenn Zuletzt gemessener Wert – Zeitüberschreitung auf einen Wert ungleich null gesetzt ist, wird die Auswerteelektronik die Störaktion erst nach Ablauf der Zeitüberschreitung implementieren.

### Verfahren

1. Setzen Sie die mA Ausgang Störaktion auf den gewünschten Wert.  
Die Voreinstellung ist Abwärts.
2. Wenn Sie mA Ausgang Störaktion auf Aufwärts oder Abwärts setzen, setzen Sie den mA Ausgang Störwert wie gewünscht.

## Optionen für mA Ausgang Störaktion und mA Ausgang Störwert

**Tabelle 6-4: Optionen für mA Ausgang Störaktion und mA Ausgang Störwert**

Option	mA Ausgang Verhalten	mA Ausgang Störwert
Aufwärts	Geht auf den konfigurierten Störwert	Default: 22,0 mA Bereich: 21 bis 24 mA
Abwärts (Voreinstellung)	Geht auf den konfigurierten Störwert	Voreinstellung: 2,0 mA Bereich: 1,0 bis 3,6 mA
Interner Nullpunkt	Geht auf den mA-Ausgangswert, der dem Wert der Prozessvariablen von 0 (Null) zugeordnet ist, wie durch die Messanfang und Messende Werte Einstellungen.	Nicht zutreffend
Keine	Übertragungsdaten für die zugeordnete Prozessvariable, keine Störaktion	Nicht zutreffend

### VORSICHT!

**Wenn Sie die mA-Ausgang-Störaktion oder Frequenzgang-Störaktion auf Keine setzen, stellen Sie sicher, dass auch Digitale Kommunikations-Störaktion auf Keine gesetzt ist. Andernfalls gibt der Ausgang nicht die aktuellen Prozessdaten aus und dies kann Messfehler erzeugen oder unerwollte Konsequenzen für Ihren Prozess haben.**

### Einschränkung

Wenn Sie die Digitale Kommunikations-Störaktion auf NAN setzen, können Sie die mA-Ausgang-Störaktion oder Frequenzgang-Störaktion nicht auf Keine setzen. Wenn Sie dies versuchen, akzeptiert die Auswerteelektronik die Konfiguration nicht.

## 6.3 Frequenzgang konfigurieren

Der Frequenzgang wird zum Ausgeben einer Prozessvariablen verwendet. Die Parameter für den Frequenzgang steuern, wie die Prozessvariable ausgegeben wird. Ihre Auswerteelektronik kann keinen, einen oder zwei Frequenzgänge haben, abhängig von der Konfiguration der Kanäle B und C. Wenn beide, Channel B und Kanal C als Frequenzgang konfiguriert sind, sind diese elektrisch getrennt aber nicht unabhängig. Sie können diese Kanäle nicht unabhängig voneinander konfigurieren.

Die Parameter Frequenzgang umfassen:

- Frequenzgang Prozessvariable
- Frequenzgang Polarität
- Frequenzgang Skaliermethode
- Frequenzgang max. Impulsbreite
- Frequenzgang Modus
- Frequency Output Fault Action und Frequency Output Fault Value



**Wichtig**

Immer wenn Sie einen Parameter des Frequenzausgangs ändern, prüfen Sie alle anderen Parameter des Frequenzausgangs, bevor Sie das Durchfluss-Messsystem wieder in Betrieb nehmen. In einigen Situationen lädt die Auswerteelektronik automatisch einige gespeicherte Werte und es kann sein, dass diese Werte nicht passend für Ihre Anwendung sind.

## 6.3.1 Frequenzausgang Prozessvariable konfigurieren

Anzeiger	OFF-LINE MAINT > OFF-LINE CONFIG > IO > CONFIG CH B > SET FO > FO SRC OFF-LINE MAINT > OFF-LINE CONFIG > IO > CONFIG CH C > SET FO > FO SRC
ProLink II	ProLink > Configuration > Frequency > Tertiary Variable
ProLink III	Device Tools > Configuration > I/O > Outputs > Frequency Output
Handterminal	Configure > Manual Setup > Inputs/Outputs > Frequency Output > FO Settings > Third Variable

**Überblick**

Die Frequenzausgang Prozessvariable steuert die Variable, die über den Frequenzausgang ausgegeben wird.

**Vorbereitungsverfahren**

Wenn Sie vorhaben, den Ausgang zu konfigurieren, um Volumendurchfluss auszugeben, stellen Sie sicher, dass Sie die Volumendurchfluss-Art wie gewünscht eingestellt haben: Flüssigkeit oder Gas-Standardvolumen.

Wenn Sie vorhaben einen Ausgang zu konfigurieren, um eine Prozessvariable der Konzentrationsmessung auszugeben, stellen Sie sicher, dass die Anwendung Konzentrationsmessung so konfiguriert ist, dass die gewünschte Variable verfügbar ist.

Wenn Sie die HART Variablen verwenden, seien Sie sich bewusst, dass das Ändern der Konfiguration der Frequenzausgang Prozessvariable die Konfiguration der HART Tertiärvariablen (TV) ändert.

**Verfahren**

Setzen Sie die Frequenzausgang Prozessvariable wie gewünscht.

Die Voreinstellung ist Massedurchfluss.

**Optionen für Frequenzausgang Prozessvariable**

Die Auswerteelektronik liefert einen Grundoptionssatz für Ausgang Prozessvariable, einschließlich mehrerer anwendungsspezifischer Optionen. Verschiedene Kommunikations-Hilfsmittel verwenden u. U. unterschiedliche Kennzeichnungen für die Optionen.

**Tabelle 6-5: Optionen für Frequenzausgang Prozessvariable**

Prozessvariable	Aufkleber			
	Display	ProLink II	ProLink III	Handterminal
<b>Standard</b>				
Massedurchfluss	MFLOW	Massedurchfluss		Massedurchfluss

**Tabelle 6-5: Optionen für Frequenzausgang Prozessvariable (Fortsetzung)**

Prozessvariable	Aufkleber			
	Display	ProLink II	ProLink III	Handterminal
Volumendurchfluss	VFLOW	Volumendurchfluss		Volumendurchfluss
Gas Standard Volumendurchfluss	GSV F	Gas Std Volumen-durchfluss		Gasvolumendurchfluss
<b>Mineralölmessung</b>				
Temperaturkorrigierter (Standard) Volumendurchfluss	TCVOL	Std Vol Flow		TC-Volumen
<b>Konzentrationsmessung</b>				
Standard-Volumendurchfluss	STD V	ED : Std Vol Durchfluss		ED-Standardvolumen-durchfluss
Netto Massedurchfluss	NET M	ED : Netto Masse-durchfluss		ED-Nettomassedurchfluss
Net volume flow	NET V	ED : Net Vol Durchfluss		ED-Nettovolumen-durchfluss

### 6.3.2 Frequenzausgang Polarität konfigurieren

Anzeiger	OFF-LINE MAINT > OFF-LINE CONFIG > IO > CONFIG CH B > SET FO > FO POLAR OFF-LINE MAINT > OFF-LINE CONFIG > IO > CONFIG CH C > SET FO > FO POLAR
ProLink II	ProLink > Configuration > Frequency > Freq Output Polarity
ProLink III	Device Tools > Configuration > I/O > Outputs > Frequency Output
Handterminal	Configure > Manual Setup > Inputs/Outputs > Frequency Output > FO Settings > FO Polarity

#### Überblick

Die Frequenzausgang Polarität steuert, wie der Ausgang einen Status EIN (aktiv) anzeigt. Der voreingestellte Wert Aktiv Hoch ist für die meisten Anwendungen anwendbar. Es kann sein, dass Aktiv Niedrig für Anwendungen mit niederfrequentem Signal benötigt wird.



#### Verfahren

Setzen Sie die Frequenzausgang Polarität wie gewünscht.

Die vorgegebene Einstellung ist Aktiv Hoch.

## Optionen für Frequenzgang Polarität

**Tabelle 6-6: Optionen für Frequenzgang Polarität**

Polarität	Referenzspannung (AUS)	Impulsspannung (ON)
Aktiv hoch 	0	Bestimmt durch Spannungsversorgung, Pull-up-Widerstand und Bürde (siehe Installationsanleitung Ihrer Auswertelektronik)
Aktiv niedrig 	Bestimmt durch Spannungsversorgung, Pull-up-Widerstand und Bürde (siehe Installationsanleitung Ihrer Auswertelektronik)	0

### 6.3.3 Frequenzgang Skaliermethode konfigurieren

Anzeiger	OFF-LINE MAINT > OFF-LINE CONFIG > IO > CONFIG CH B > SET FO > FO SCALE OFF-LINE MAINT > OFF-LINE CONFIG > IO > CONFIG CH C > SET FO > FO SCALE
ProLink II	ProLink > Configuration > Frequency > Scaling Method
ProLink III	Device Tools > Configuration > I/O > Outputs > Frequency Output
Handterminal	Configure > Manual Setup > Inputs/Outputs > Frequency Output > FO Scaling

#### Überblick

Die Frequenzgang Skaliermethode definiert das Verhältnis zwischen Ausgangsimpulsen und Durchflusseinheiten. Setzen Sie die Frequenzgang Skaliermethode entsprechend den Anforderungen Ihres frequenzempfangenden Gerätes.

#### Verfahren

1. Setzen Sie die Frequenzgang Skaliermethode.

Option	Beschreibung
Frequenz = Durchfluss ( <b>Voreinstellung</b> )	Frequenz berechnet vom Durchfluss
Impulse/Einheit	Eine durch den Anwender spezifizierte Impulszahl repräsentiert eine Durchflusseinheit
Einheiten/Impulse	Ein Impuls repräsentiert eine durch den Anwender spezifizierte Anzahl an Durchflusseinheiten

2. Setzen Sie zusätzlich erforderlicher Parameter.
  - Wenn Sie die Frequency Output Scaling Method auf Frequency=Flow setzen, setzen Sie den Rate Factor und Frequency Factor.
  - Wenn Sie die Frequency Output Scaling Method auf Pulses/Unit setzen, definieren Sie die Anzahl der Impulse, die eine Durchflusseinheit repräsentieren soll.

- Wenn Sie die Frequency Output Scaling Method auf Units/Pulse setzen, definieren Sie die Einheiten, die jeder Impuls anzeigen soll.

## Frequenz anhand des Durchflusses berechnen

Die Option Frequenz = Durchfluss wird verwendet, um den Frequenzgang Ihrer Anwendung kundenspezifisch anzupassen, wenn Sie die entsprechenden Werte für Einheiten/Impuls oder Impulse/Einheit nicht kennen.

Wenn Sie Frequenz = Durchfluss wählen, müssen Sie die Werte für Durchflussfaktor und Frequenzfaktor angeben:

**Durchflussfaktor** Der max. Durchfluss, den der Frequenzgang ausgeben soll. Oberhalb dieses Durchflusses gibt die Auswerteelektronik A110: Frequenzgang gesättigt aus.

**Frequenzfaktor** Ein Wert wird wie folgt berechnet:

$$\text{FrequencyFactor} = \frac{\text{RateFactor}}{T} \times N$$

wobei:

**T** Faktor zum Umrechnen der gewählten Zeitbasis in Sekunden

**N** Anzahl der Impulse pro Durchflusseinheit gemäß Konfiguration am empfangenden Gerät

Der resultierende Frequenzfaktor muss innerhalb des Frequenzbereichs des Ausgangs liegen (von 0 bis 10 000 Hz).

- Ist der Frequenzfaktor kleiner als 1 Hz, konfigurieren Sie das empfangende Gerät auf einen höheren Wert für Impulse/Einheit.
- Ist der Frequenzfaktor größer als 10.000 Hz, konfigurieren Sie das empfangende Gerät auf einen niedrigeren Wert für Impulse/Einheit.

---

### Hinweis

Ist die Frequenzgang-Skaliermethode auf Frequenz = Durchfluss gesetzt und Max. Impulsbreite für Frequenzgang auf einen Wert ungleich Null gesetzt, empfiehlt MicroMotion die Einstellung des Frequenzfaktors auf einen Wert kleiner als 200 Hz.

---

### Beispiel: Frequenz = Durchfluss konfigurieren

Wenn Sie möchten, dass der Frequenzgang alle Durchflüsse bis 2000 kg/min ausgeben soll.

Das frequenzempfangende Gerät ist auf 10 Impulse/kg konfiguriert.

Lösung:

$$\text{FrequencyFactor} = \frac{\text{RateFactor}}{T} \times N$$

$$\text{FrequencyFactor} = \frac{2000}{60} \times 10$$

$$\text{FrequencyFactor} = 333.33$$

Setzen Sie die Parameter wie folgt.

- Durchflussfaktor: 2000
- Frequenzfaktor: 333,33

## 6.3.4 Frequenz Ausgang max. Impulsbreite konfigurieren

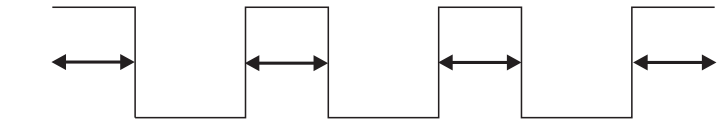
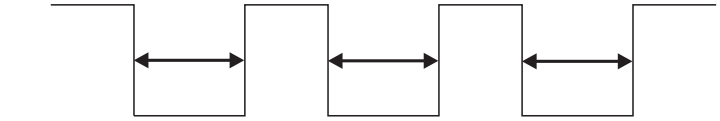
Anzeiger	Not available
ProLink II	ProLink > Configuration > Frequency > Freq Pulse Width
ProLink III	Device Tools > Configuration > I/O > Outputs > Frequency Output
Handterminal	Configure > Manual Setup > Inputs/Outputs > Frequency Output > FO Settings > Max Pulse Width

### Überblick

Die Frequenz Ausgang max. Impulsbreite stellt sicher, dass die Dauer des EIN Signals lang genug ist, damit das Frequenz empfangende Gerät es erkennt.

Das EIN Signal kann die hohe Spannung sein oder 0,0 V, abhängig von der Frequenz Ausgang Polarität.

**Tabelle 6-7: Wechselwirkung von Frequenz Ausgang max. Impulsbreite und Frequenz Ausgang Polarität**

Polarität	Impulsbreite
Aktiv hoch	
Aktiv niedrig	

### Einschränkung

Ist die Auswerteelektronik für zwei Frequenz Ausgänge konfiguriert, ist die Frequenz Ausgang max. Impulsbreite nicht implementiert. Die Ausgänge arbeiten immer mit einem Impuls/Pause-Verhältnis von 50 %.

### Verfahren

Setzen Sie die Frequenz Ausgang max. Impulsbreite wie gewünscht.

Der voreingestellte Wert ist 277 ms. Sie können den Frequenz Ausgang max. Impulsbreite auf 0 ms oder einen Wert zwischen 0,5 ms und 277,5 ms einstellen. Die Auswerteelektronik setzt den eingegebenen Wert automatisch auf den nächsten gültigen Wert.

### Hinweis

Micro Motion empfiehlt, den voreingestellten Wert für die Frequenz Ausgang max. Impulsbreite nicht zu ändern. Wenden Sie sich an den Micro Motion Kundendienst, wenn Sie die Frequenz Ausgang max. Impulsbreite ändern möchten.

## 6.3.5 Frequenz Ausgang Modus konfigurieren

Anzeiger	<ul style="list-style-type: none"> <li>• OFF-LINE MAINT &gt; OFF-LINE CONFIG &gt; IO &gt; CONFIG CH B &gt; SET FO &gt; FO MODE</li> <li>• OFF-LINE MAINT &gt; OFF-LINE CONFIG &gt; IO &gt; CONFIG CH C &gt; SET FO &gt; FO MODE</li> </ul>
ProLink II	ProLink > Configuration > Frequency > Freq Output Mode
ProLink III	Device Tools > Configuration > I/O > Outputs > Frequency Output
Handterminal	<i>Not available</i>

### Überblick

Frequenz Ausgang Modus definiert das Verhältnis zwischen zwei Frequenz Ausgängen (Dual-Impulse Modus).

### Vorbereitungsverfahren

Bevor Sie den Frequenz Ausgang Modus konfigurieren, stellen Sie sicher, dass beide, Kanal B und Kanal C als Frequenz Ausgang konfiguriert sind. Wenn Sie an Ihrer Auswerteelektronik keine zwei Frequenz Ausgänge haben, ist der Frequenz Ausgang Modus auf Einfach gesetzt und kann nicht geändert werden.

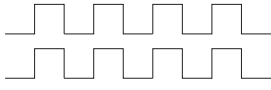
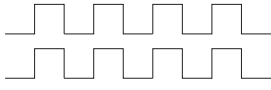
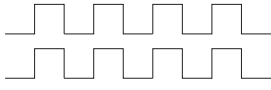
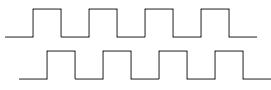
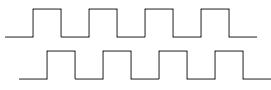
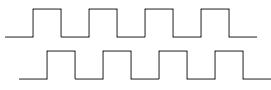
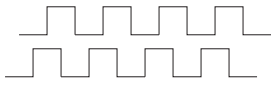
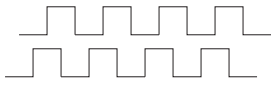
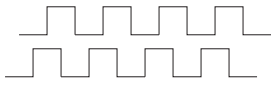
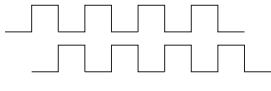
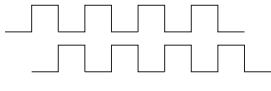
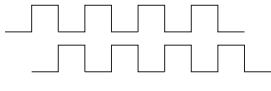
### Verfahren

Setzen Sie den Frequenz Ausgang Modus wie gewünscht.

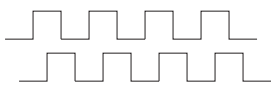
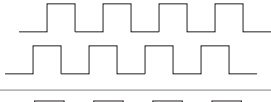

Der voreingestellte Wert ist Quadratur.

## Optionen für Frequenz Ausgang Modus

**Tabelle 6-8: Optionen für Frequenz Ausgang Modus**

Option	Kanalverhalten	Prozessbedingung			
In-Phase Puls/Pause- Verhältnis von 50 %	<table border="0"> <tr> <td>Kanal B</td> <td rowspan="2">  </td> </tr> <tr> <td>Kanal C</td> </tr> </table>	Kanal B		Kanal C	
Kanal B					
Kanal C					
90° Phasenver- schiebung Puls/Pause- Verhältnis von 50 %	<table border="0"> <tr> <td>Kanal B</td> <td rowspan="2">  </td> </tr> <tr> <td>Kanal C</td> </tr> </table>	Kanal B		Kanal C	
Kanal B					
Kanal C					
-90° Phasenver- schiebung Puls/Pause- Verhältnis von 50 %	<table border="0"> <tr> <td>Kanal B</td> <td rowspan="2">  </td> </tr> <tr> <td>Kanal C</td> </tr> </table>	Kanal B		Kanal C	
Kanal B					
Kanal C					
180° Phasenver- schiebung Puls/Pause- Verhältnis von 50 %	<table border="0"> <tr> <td>Kanal B</td> <td rowspan="2">  </td> </tr> <tr> <td>Kanal C</td> </tr> </table>	Kanal B		Kanal C	
Kanal B					
Kanal C					

**Tabelle 6-8: Optionen für Frequenzausgang Modus (Fortsetzung)**

Option	Kanalverhalten	Prozessbedingung	
Quadrature <sup>(1)</sup> Puls/Pause- Verhältnis von 50 %	Kanal B		Vorwärtsdurchfluss Kanal C um 90° zu Kanal B verzögert
	Kanal C		
	Kanal B		Rückwärtsdurchfluss Kanal C führt Kanal B um 90°
	Kanal C		
	Kanal B		Störung Kanal C geht auf 0
	Kanal C		

## 6.3.6 Frequenzausgang Störaktion und Frequenzausgang Störwert konfigurieren

Anzeiger	<i>Not available</i>
ProLink II	<ul style="list-style-type: none"> <li>ProLink &gt; Configuration &gt; Frequency &gt; Freq Fault Action</li> <li>ProLink &gt; Configuration &gt; Frequency &gt; Freq Fault Level</li> </ul>
ProLink III	Device Tools > Configuration > Fault Processing
Handterminal	<ul style="list-style-type: none"> <li>Configure &gt; Manual Setup &gt; Inputs/Outputs &gt; Frequency Output &gt; FO Fault Parameters &gt; FO Fault Action</li> <li>Configure &gt; Manual Setup &gt; Inputs/Outputs &gt; Frequency Output &gt; FO Fault Parameters &gt; FO Fault Level</li> </ul>

### Überblick

Frequenzausgang Störaktion steuert das Verhalten des Frequenzausgangs, wenn die Auswerteelektronik eine interne Störbedingung erkennt.

### Anmerkung

Nur für manche Fehler: Wenn Zuletzt gemessener Wert – Zeitüberschreitung auf einen Wert ungleich null gesetzt ist, wird die Auswerteelektronik die Störaktion erst nach Ablauf der Zeitüberschreitung implementieren.

### Verfahren

- Setzen Sie die Frequenzausgang Störaktion wie gewünscht.  
Der voreingestellte Wert ist Abwärts (0 Hz).
- Wenn Sie die Frequenzausgang Störaktion auf Aufwärts setzen, setzen Sie den Frequenzausgang Störwert auf den gewünschten Wert.  
Der voreingestellte Wert ist 15000 Hz. Der Bereich ist 10 bis 15000 Hz.

(1) Der Quadrature Modus wird nur für eichamtliche Anwendungen (Weights & Measures) verwendet, wo das Gesetz es fordert.

## Optionen für Frequenzausgang Störaktion

**Tabelle 6-9: Optionen für Frequenzausgang Störaktion**

Bezeichnung	Frequenzausgang Verhalten	
	Alle Modi außer Quadratur	Quadratur-Modus
Upscale	Geht zum konfigurierten Aufwärts Wert: <ul style="list-style-type: none"> <li>• Bereich: 10 Hz bis 15000 Hz</li> <li>• Standardwert: 15000 Hz</li> </ul>	Kanal B: Geht zum konfigurierten Aufwärts Wert Kanal C: 0 Hz
Downscale	0 Hz	Kanal B: Geht zum konfigurierten Aufwärts Wert Kanal C: 0 Hz
Interner Nullpunkt	0 Hz	Kanal B: Geht zum konfigurierten Aufwärts Wert Kanal C: 0 Hz
Keine (Voreinstellung)	Übertragungsdaten für die zugeordnete Prozessvariable, keine Störaktion	Kanal B: Führt die Daten der zugeordneten Prozessvariablen Kanal C: Führt die Daten der zugeordneten Prozessvariablen

Wenn Ihre Auswerteelektronik über zwei Frequenzgänge verfügt, ist ihr Störverhalten dasselbe in allen Modi außer Quadratur.

### VORSICHT!

**Wenn Sie die mA-Ausgang-Störaktion oder Frequenzausgang-Störaktion auf Keine setzen, stellen Sie sicher, dass auch Digitale Kommunikations-Störaktion auf Keine gesetzt ist. Andernfalls gibt der Ausgang nicht die aktuellen Prozessdaten aus und dies kann Messfehler erzeugen oder ungewollte Konsequenzen für Ihren Prozess haben.**

### Einschränkung

Wenn Sie die Digitale Kommunikations-Störaktion auf NAN setzen, können Sie die mA-Ausgang-Störaktion oder Frequenzausgang-Störaktion nicht auf Keine setzen. Wenn Sie dies versuchen, akzeptiert die Auswerteelektronik die Konfiguration nicht.

## 6.4 Konfigurieren des Binärausgangs

Der Binärausgang wird verwendet, um spezifische Durchfluss-Messsystem oder Prozessbedingungen auszugeben. Die Parameter des Binärausgangs steuern welche Bedingung ausgegeben wird und wie. Ihre Auswerteelektronik kann keinen oder einen oder zwei Binärausgänge haben, je nach Konfiguration der Channels B und C. Wenn beide Channels B und C als Binärausgänge konfiguriert sind, funktionieren sie unabhängig voneinander und können separat konfiguriert werden.

Die Parameter Binärausgang enthält:

- Binärausgang Quelle
- Binärausgang Polarität



- Binärausgang Störaktion

### Einschränkung

Bevor Sie den Binärausgang konfigurieren können, müssen Sie einen Kanal konfigurieren der als Binärausgang arbeitet.

### Wichtig

Immer wenn Sie einen Parameter des Binärausgangs ändern, prüfen Sie alle anderen Parameter des Binärausgangs bevor Sie das Durchfluss-Messsystem wieder in Betrieb nehmen. In einigen Situationen lädt die Auswerteelektronik automatisch einige gespeicherte Werte und es kann sein, dass diese Werte nicht passend für Ihre Anwendung sind.

## 6.4.1 Konfigurieren der Binärausgangsquelle

Anzeiger	<ul style="list-style-type: none"> <li>• OFF-LINE MAINT &gt; OFF-LINE CONFIG &gt; IO &gt; CONFIG CH B &gt; SET DO &gt; DO 1 SRC</li> <li>• OFF-LINE MAINT &gt; OFF-LINE CONFIG &gt; IO &gt; CONFIG CH C &gt; SET DO &gt; DO 2 SRC</li> </ul>
ProLink II	<ul style="list-style-type: none"> <li>• ProLink &gt; Configuration &gt; Discrete Output &gt; DO 1 Assignment</li> <li>• ProLink &gt; Configuration &gt; Discrete Output &gt; DO 2 Assignment</li> </ul>
ProLink III	Device Tools > Configuration > I/O > Outputs > Discrete Output
Handterminal	<ul style="list-style-type: none"> <li>• Configure &gt; Manual Setup &gt; Inputs/Outputs &gt; Discrete Output &gt; DO 1 Assignment</li> <li>• Configure &gt; Manual Setup &gt; Inputs/Outputs &gt; Discrete Output &gt; DO 2 Assignment</li> </ul>

### Überblick

Die Discrete Output Source steuert welche Bedingung oder Prozessvariable des Durchfluss-Messsystems über den Binärausgang ausgegeben wird.

### Verfahren

Discrete Output Source auf die gewünschte Option einstellen.

Die Standardeinstellungen für Discrete Output Sourcelauten wie folgt:

- Binärausgang 1: Flow Direction
- Binärausgang 2: Flow Switch mit Flow Switch Variable eingestellt auf Mass Flow Rate, Flow Switch Setpoint eingestellt auf 0,0 g/s und Flow Switch Hysteresis eingestellt auf 0,05 (5 %).

## Optionen für Binärausgang Quelle

**Tabelle 6-10: Optionen für Binärausgang Quelle**

Option	Bezeichnung				Zustand	Binärausgang Spannung
	Display	ProLink II	ProLink III	Handterminal		
Binärereignis 1-5 <sup>(2)</sup>	D EV x	Discrete Event x		Discrete Event x	EIN	Anwenderspezifisch
					AUS	0 V

(2) Mithilfe des erweiterten Ereignismodells konfigurierte Ereignisse

**Tabelle 6-10: Optionen für Binärausgang Quelle (Fortsetzung)**

Option	Bezeichnung				Zustand	Binärausgang Spannung
	Display	ProLink II	ProLink III	Handterminal		
Ereignis 1-2 <sup>(3)</sup>	EVNT1	Event 1		Event 1	EIN	Anwenderspezifisch
	EVNT2	Ereignis 2		Ereignis 2	AUS	0 V
	E1OR2	Ereignis 1 oder Ereignis 2		Ereignis 1 oder Ereignis 2		
Durchflussschalter	FL SW	Flow Switch Indication		Flow Switch	EIN	Anwenderspezifisch
					AUS	0 V
Durchflussrichtung	FLDIR	Forward/Reverse Indication		Forward/Reverse	Vorwärtsdurchfluss	0 V
					Rückwärtsdurchfluss	Anwenderspezifisch
Kalibrierung läuft	ZERO	Calibration in Progress		Calibration in Progress	EIN	Anwenderspezifisch
					AUS	0 V
Störung	FAULT	Fault Condition Indication		Fault	EIN	Anwenderspezifisch
					AUS	0 V

**Wichtig**

In dieser Tabelle wird davon ausgegangen, dass Binärausgang Polarität auf Aktiv Hoch eingestellt ist. Ist die Binärausgang Polarität auf Aktiv Niedrig gesetzt, Spannungswerte umkehren.

**Wichtig**

Ist der Durchflussschalter dem Binärausgang zugeordnet, müssen außerdem die Durchflussvariable, der Durchflussschalter-Sollwert und die Hysterese spezifiziert werden.

**Anmerkung**

Wenn Ihre Auswerteelektronik zwei Binärausgänge hat:

- Können Sie diese unabhängig voneinander konfigurieren. Zum Beispiel, können Sie einen dem Durchflussschalter zuordnen und einen der Störung.
- Wenn Sie beide dem Durchflussschalter zuordnen, werden die gleichen Einstellungen für Durchflussschalter Variable, Durchflussschalter Sollwert und Durchflussschalter Hysterese für beide Binärausgänge implementiert.

(3) Mithilfe des Basis-Ereignismodells konfigurierte Ereignisse

## Parameter Durchflussschalter konfigurieren

Anzeiger	<ul style="list-style-type: none"> <li>• OFF-LINE MAINT &gt; OFF-LINE CONFIG &gt; IO &gt; CONFIG CH B &gt; SET DO &gt; CONFIG FL SW</li> <li>• OFF-LINE MAINT &gt; OFF-LINE CONFIG &gt; IO &gt; CONFIG CH C &gt; SET DO &gt; CONFIG FL SW</li> </ul>
ProLink II	<ul style="list-style-type: none"> <li>• ProLink &gt; Configuration &gt; Flow &gt; Flow Switch Setpoint</li> <li>• ProLink &gt; Configuration &gt; Flow &gt; Flow Switch Variable</li> <li>• ProLink &gt; Configuration &gt; Flow &gt; Flow Switch Hysteresis</li> </ul>
ProLink III	Device Tools > Configuration > I/O > Outputs > Discrete Output
Handterminal	<ul style="list-style-type: none"> <li>• Configure &gt; Manual Setup &gt; Inputs/Outputs &gt; Discrete Output &gt; Flow Switch Source</li> <li>• Configure &gt; Manual Setup &gt; Inputs/Outputs &gt; Discrete Output &gt; Flow Switch Setpoint</li> <li>• Configure &gt; Manual Setup &gt; Inputs/Outputs &gt; Discrete Output &gt; Hysteresis</li> </ul>

### Überblick

Der Durchflussschalter wird dazu verwendet, anzuzeigen, dass der Durchfluss (gemessen durch die konfigurierte Durchflussvariable) den konfigurierten Sollwert über- oder unterschritten hat. Der Durchflussschalter wird mit einer anwenderkonfigurierbaren Hysterese implementiert.

### Verfahren

1. Setzen Sie die Discrete Output Source auf Flow Switch, wenn Sie dies noch nicht getan haben.
2. Setzen Sie die Flow Switch Variable auf die Durchflussvariable, die zum Steuern des Durchflussschalters verwendet werden soll.
3. Setzen Sie den Flow Switch Setpoint auf den Wert, bei dem der Durchflussschalter (nach Anwendung der Hysteresis) ausgelöst werden soll.
  - Wenn der Durchfluss unter diesem Wert liegt, ist der Binärausgang EIN.
  - Wenn der Durchfluss über diesem Wert liegt, ist der Binärausgang AUS.
4. Setzen Sie die Hysteresis auf die prozentuale Abweichung oberhalb und unterhalb des Sollwertes, die als Totzone dient.

Die Hysteresis definiert einen Bereich um den Sollwert, innerhalb derer sich der Durchflussschalter nicht ändert. Die Voreinstellung ist 5 %. Der gültige Bereich liegt zwischen 0,1 % und 10 %.

Beispiel: Wenn der Flow Switch Setpoint = 100 g/s und die Hysteresis = 5 % ist und der erste gemessene Durchfluss über 100 g/s liegt, ist der Binärausgang AUS. Der Binärausgang bleibt AUS, bis der Durchfluss unter 95 g/s fällt. In diesem Fall wird der Binärausgang auf EIN gesetzt und bleibt auf EIN, bis der Durchfluss über 105 g/s steigt. An diesem Punkt wechselt er auf AUS und bleibt auf AUS bis der Durchfluss unter 95 g/s fällt.

## 6.4.2 Konfigurieren der Polarität des Binärausgangs

Anzeiger	<ul style="list-style-type: none"> <li>• OFF-LINE MAINT &gt; OFF-LINE CONFG &gt; IO &gt; CONFIG CH B &gt; SET DO &gt; DO 1 POLAR</li> <li>• OFF-LINE MAINT &gt; OFF-LINE CONFG &gt; IO &gt; CONFIG CH C &gt; SET DO &gt; DO 2 POLAR</li> </ul>
ProLink II	<ul style="list-style-type: none"> <li>• ProLink &gt; Configuration &gt; Discrete Output &gt; DO 1 Polarity</li> <li>• ProLink &gt; Configuration &gt; Discrete Output &gt; DO 2 Polarity</li> </ul>
ProLink III	Device Tools > Configuration > I/O > Outputs > Discrete Output
Handterminal	<ul style="list-style-type: none"> <li>• Configure &gt; Manual Setup &gt; Inputs/Outputs &gt; Discrete Output &gt; DO 1 Polarity</li> <li>• Configure &gt; Manual Setup &gt; Inputs/Outputs &gt; Discrete Output &gt; DO 2 Polarity</li> </ul>

### Überblick

Binärausgänge haben zwei Zustände: EIN (aktiv) und AUS (inaktiv). Zwei unterschiedliche Spannungswerte werden verwendet, um diese Zustände zu repräsentieren. Die Discrete Output Polarity steuert welcher Spannungswert welchen Zustand repräsentiert.


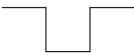
### Verfahren

Discrete Output Polarity wie gewünscht einstellen.

Die Standardeinstellung ist Active High.

## Optionen für Binärausgang Polarität

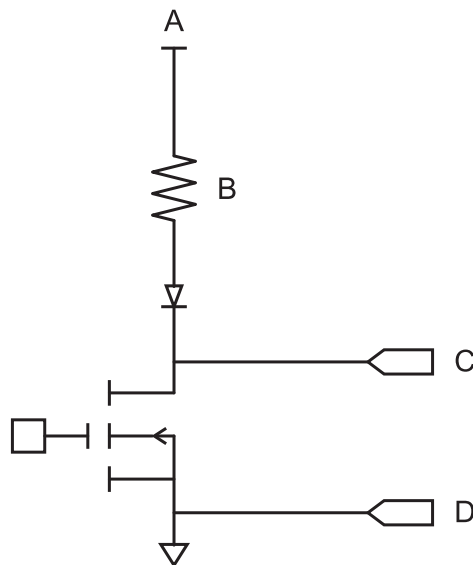
**Tabelle 6-11: Optionen für Binärausgang Polarität**

Polarität	Binärausgangs-Spannungsversorgung	Beschreibung
Aktiv hoch 	Intern	<ul style="list-style-type: none"> <li>• Wenn die festgelegte Bedingung für den Binärausgang zutrifft, erzeugt der Pull-up 15 V.</li> <li>• Wenn die festgelegte Bedingung für den Binärausgang nicht zutrifft, erzeugt die Schaltung 0 V.</li> </ul>
	Extern	<ul style="list-style-type: none"> <li>• Wenn die festgelegte Bedingung für den Binärausgang zutrifft, erzeugt der Schaltung eine entsprechende Pull-up-Spannung, max. 30 V.</li> <li>• Wenn die festgelegte Bedingung für den Binärausgang nicht zutrifft, erzeugt die Schaltung 0 V.</li> </ul>
Aktiv niedrig 	Intern	<ul style="list-style-type: none"> <li>• Wenn die festgelegte Bedingung für den Binärausgang zutrifft, erzeugt die Schaltung 0 V.</li> <li>• Wenn die festgelegte Bedingung für den Binärausgang nicht zutrifft, erzeugt der Pull-up 15 V.</li> </ul>

**Tabelle 6-11: Optionen für Binärausgang Polarität (Fortsetzung)**

Polarität	Binärausgangs-Spannungsversorgung	Beschreibung
	Extern	<ul style="list-style-type: none"> <li>• Wenn die festgelegte Bedingung für den Binärausgang zutrifft, erzeugt die Schaltung 0 V.</li> <li>• Wenn die festgelegte Bedingung für den Binärausgang nicht zutrifft, erzeugt die Schaltung eine entsprechende Pull-up-Spannung, max. 30 V.</li> </ul>

## Abbildung eines Kreislaufs mit Binärausgang

**Abbildung 6-1: Typische Binärausgangs-Schaltung (interne Spannungsversorgung)**

- A. 15 V (Nom)  
 B. 3,2 kΩ  
 C. Out+  
 D. Out-

### 6.4.3 Konfigurieren von Binärausgang Störaktion

Anzeiger	Not available
ProLink II	<ul style="list-style-type: none"> <li>• ProLink &gt; Configuration &gt; Discrete Output &gt; DO 1 Fault Action</li> <li>• ProLink &gt; Configuration &gt; Discrete Output &gt; DO 2 Fault Action</li> </ul>
ProLink III	Device Tools > Configuration > Fault Processing
Handterminal	<ul style="list-style-type: none"> <li>• Configure &gt; Manual Setup &gt; Inputs/Outputs &gt; Discrete Output &gt; DO 1 Fault Action</li> <li>• Configure &gt; Manual Setup &gt; Inputs/Outputs &gt; Discrete Output &gt; DO 2 Fault Action</li> </ul>

## Überblick

Discrete Output Fault Action steuert das Verhalten des Binärausgangs, wenn die Auswerteelektronik eine interne Störbedingung erkennt.

### Anmerkung

Nur für manche Fehler: Wenn Zuletzt gemessener Wert – Zeitüberschreitung auf einen Wert ungleich null gesetzt ist, wird die Auswerteelektronik die Störaktion erst nach Ablauf der Zeitüberschreitung implementieren.

### VORSICHT!

**Verwenden Sie** Discrete Output Fault Action **nicht als Störanzeige**. **Möglicherweise lässt sich eine Störbedingung nicht von einem normalen Betriebszustand unterscheiden.** **Siehe *Störanzeige mit dem Binärausgang***, wenn der Binärausgang als Störindikator verwendet werden soll.

### Verfahren

Discrete Output Fault Action wie gewünscht einstellen.

Die Standardeinstellung ist None.

## Optionen für Binärausgang Störaktion

**Tabelle 6-12: Optionen für Binärausgang Störaktion**

Bezeichnung	Binärausgang Verhalten	
	Polarität = Aktiv Hoch	Polarität = Aktiv Niedrig
Upscale	<ul style="list-style-type: none"> <li>Störung: Binärausgang ist EIN (anwenderspezifische Spannung)</li> <li>Keine Störung: Binärausgang wird durch seine Zuweisung gesteuert</li> </ul>	<ul style="list-style-type: none"> <li>Störung: Binärausgang ist AUS (0 V)</li> <li>Keine Störung: Binärausgang wird durch seine Zuweisung gesteuert</li> </ul>
Downscale	<ul style="list-style-type: none"> <li>Störung: Binärausgang ist AUS (0 V)</li> <li>Keine Störung: Binärausgang wird durch seine Zuweisung gesteuert</li> </ul>	<ul style="list-style-type: none"> <li>Störung: Binärausgang ist EIN (anwenderspezifische Spannung)</li> <li>Keine Störung: Binärausgang wird durch seine Zuweisung gesteuert</li> </ul>
Keine (Voreinstellung)	Binärausgang wird durch seine Zuweisung gesteuert	

## Störanzeige mit dem Binärausgang

Um Störungen über den Binärausgang anzuzeigen, setzen Sie die Parameter wie folgt:

- Binärausgang-Quelle = Störung
- Binärausgang-Störaktion = Keine

**Anmerkung**

Wenn Binärausgang-Quelle auf Störung gesetzt ist und eine Störung eintritt, ist der Binärausgang immer EIN. Die Einstellung Binärausgang-Störaktion wird ignoriert.

## 6.5 Binäreingang konfigurieren

Der Binäreingang wird verwendet, um eine oder mehrere Aktionen der Auswerteelektronik von einem externen Gerät aus zu veranlassen. Ihre Auswerteelektronik kann keinen oder einen Binäreingang haben, abhängig von der Konfiguration von Kanal C.

Der Parameter Binäreingang enthält:

- Binäreingang Aktion
- Polarität Binäreingang

**Wichtig**

Immer wenn Sie einen Parameter des Binäreingangs ändern, prüfen Sie alle anderen Parameter des Binäreingangs bevor Sie das Durchfluss-Messsystem wieder in Betrieb nehmen. In einigen Situationen lädt die Auswerteelektronik automatisch einige gespeicherte Werte und es kann sein, dass diese Werte nicht passend für Ihre Anwendung sind.

### 6.5.1 Binäreingang Aktion konfigurieren

Anzeiger	OFF-LINE MAINT > OFF-LINE CONFIG > IO > CONFIG CH C > SET DI > DI ACT
ProLink II	ProLink > Configuration > Discrete Input > Assignment
ProLink III	Device Tools > Configuration > I/O > Action Assignment
Handterminal	Configure > Manual Setup > Inputs/Outputs > Discrete Input > DI Assignment

**Überblick**

Die Binäreingang Aktion steuert die Aktion oder Aktionen, die die Auswerteelektronik ausführt wenn der Binäreingang von AUS auf EIN wechselt.

**⚠ VORSICHT!**

**Bevor Sie Aktionen einem erweitertem Ereignis oder einem Binäreingang zuordnen, prüfen Sie den Status des Ereignisses oder des externen Eingangsgerätes. Ist es auf EIN, werden alle Aktionen ausgeführt, wenn die neue Kanalkonfiguration implementiert wird. Ist dies nicht akzeptabel, warten Sie auf einen geeigneten Zeitpunkt, um Aktionen dem Ereignis oder Binäreingang zuzuordnen.**

**Verfahren**

1. Wählen Sie eine Aktion.
2. Wählen Sie den Binäreingang, der die ausgewählte Aktion durchführen soll.
3. Wiederholen Sie diesen Vorgang, bis alle vom Binäreingang auszuführenden Aktionen zugeordnet sind.

## Optionen für Binäreingang Aktion

**Tabelle 6-13: Optionen für Binäreingang-Aktion oder Erweiterte Ereignisaktion**

Aktion	Kennzeichnung			
	Anzeiger	ProLink II	ProLink III	Handterminal
<b>Standard</b>				
Keine (Voreinstellung)	KEINE	Keine	None	Keine
Start Sensor Nullpunkt-kalibrierung	START NULLPUNKTKALIBRIERUNG	Start Sensor Zero	Start Sensor Zero	Automatische Nullpunkt-kalibrierung durchführen
Start/Stop aller Zähler	START/STOPP	Start/Stop All Totalization	Start/Stop aller Zählungen	Start/Stop Zähler
Masse-Summenzähler zurücksetzen	MASSE ZURÜCKSETZEN	Reset Mass Total	Reset Mass Total	Masse-Summenzähler zurücksetzen
Zurücksetzen Volumen-Summenzähler	VOL ZURÜCKSETZEN	Reset Volume Total	Reset Volume Total	Volumen-Summenzähler zurücksetzen
Gas-Standardvolumen-Summenzähler zurücksetzen	GSVT ZURÜCKSETZEN	Reset Gas Std Volume Total	Gas-Standardvolumen-Summenzähler zurücksetzen	Gas-Standardvolumen-Summenzähler zurücksetzen
Alle Zähler zurücksetzen	ALLE ZURÜCKSETZEN	Reset All Totals	Reset All Totals	Zähler zurücksetzen
<b>Mineralölmessung</b>				
Temperaturkorrigierte Volumen-Summenzähler zurücksetzen	TCVOL	API-Referenzvolumen-Summenzähler zurücksetzen	Reset Volume Total at Reference Temperature	Korrigierten Volumenzähler zurücksetzen
<b>Konzentrationsmessung</b>				
CM Referenzvolumen-Summenzähler zurücksetzen	STD V ZURÜCKSETZEN	Reset CM Ref Vol Total	Reset Volume Total at Reference Temperature	<i>Nicht verfügbar</i>
CM Nettomasse-Summenzähler zurücksetzen	NET M ZURÜCKSETZEN	Reset CM Net Mass Total	Reset Net Mass Total	<i>Nicht verfügbar</i>
CM Nettovolumen-Summenzähler zurücksetzen	NET V ZURÜCKSETZEN	Reset CM Net Vol Total	Reset Net Volume Total	<i>Nicht verfügbar</i>
CM-Matrix fortschalten	KURVE FORTSCH	Aktuelle CM-Kurve fortschalten	Konzentrationsmatrix erhöhen	<i>Nicht verfügbar</i>
<b>Systemverifizierung</b>				
Systemverifizierungstest starten	START VERFI	Systemverifizierung starten	Systemverifizierung starten	<i>Nicht verfügbar</i>



**⚠ VORSICHT!**

Bevor Sie Aktionen einem erweitertem Ereignis oder einem Binäreingang zuordnen, prüfen Sie den Status des Ereignisses oder des externen Eingangsgerätes. Ist es auf EIN, werden alle Aktionen ausgeführt, wenn die neue Kanalkonfiguration implementiert wird. Ist dies nicht akzeptabel, warten Sie auf einen geeigneten Zeitpunkt, um Aktionen dem Ereignis oder Binäreingang zuzuordnen.

## 6.5.2 Binäreingang Polarität konfigurieren

Anzeiger	OFF-LINE MAINT > OFF-LINE CONFIG > IO > CONFIG CH C > SET DI > DI POLAR
ProLink II	ProLink > Configuration > Discrete Input > Polarity
ProLink III	Device Tools > Configuration > I/O > Inputs > Discrete Input
Handterminal	Configure > Manual Setup > Inputs/Outputs > Discrete Input > DI Polarity

### Überblick

Der Binäreingang hat zwei Zustände: EIN und AUS. Die Binäreingang Polarität steuert wie die Auswerteelektronik die eingehenden Spannungswerte dem EIN und AUS Status zuordnet.



### Verfahren

Polarität Binäreingang wie gewünscht einstellen.

Die Standardeinstellung ist Aktiv Niedrig.

### Optionen für Binäreingang Polarität

**Tabelle 6-14: Optionen für Binäreingang Polarität**

Polarität	Binäreingang Spannungsversorgung	Spannung	Status Binäreingang an der Auswerteelektronik
Aktiv hoch 	Intern	Spannung über Anschlussklemmen hoch	EIN
		Spannung zwischen Anschlussklemmen ist 0 VDC	AUS
	Extern	Angelegte Spannung zwischen Anschlussklemmen ist 3–30 VDC	EIN
		Angelegte Spannung zwischen Anschlussklemmen ist <0,8 VDC	AUS
Aktiv niedrig 	Intern	Spannung zwischen Anschlussklemmen ist 0 VDC	EIN
		Spannung über Anschlussklemmen hoch	AUS
	Extern	Angelegte Spannung zwischen Anschlussklemmen ist <0,8 VDC	EIN
		Angelegte Spannung zwischen Anschlussklemmen ist 3–30 VDC	AUS

## 6.6 Konfigurieren von Ereignissen

Ein Ereignis tritt ein, wenn der Echtzeitwert einer anwenderspezifizierten Prozessvariable den anwenderspezifizierten Sollwert überschreitet. Ereignisse werden verwendet, um bei Prozessänderungen Meldungen zu erzeugen oder spezifische Aktionen der Auswerteelektronik auszuführen wenn eine Prozessänderung eintritt.

Die Auswerteelektronik unterstützt zwei Ereignismodelle:

- Basis Ereignismodell
- Erweitertes Ereignismodell

### 6.6.1 Konfigurieren eines Basisereignisses

Anzeiger	<i>Not available</i>
ProLink II	ProLink > Configuration > Events
ProLink III	Device Tools > Configuration > Events > Basic Events
Handterminal	<i>Not available</i>

#### Überblick

Ein Basisereignis dient dazu, Benachrichtigungen bei Prozessveränderungen zu liefern. Ein Basisereignis tritt ein (ist EIN), wenn der Real-Time Wert einer anwenderspezifizierten Prozessvariablen den anwenderspezifizierten Sollwert (HI) überschreitet oder (LO) unterschreitet. Sie können bis zu zwei Basisereignisse definieren. Der Ereignisstatus kann mittels digitaler Kommunikation abgefragt werden und es kann ein Binärausgang konfiguriert werden, um den Ereignisstatus auszugeben.

#### Verfahren

1. Das Ereignis auswählen, das konfiguriert werden soll.
2. Spezifizieren Sie die Ereignisart.

Options	Description
HI	$x > A$ Das Ereignis tritt ein, wenn der Wert der zugeordneten Prozessvariable (x) größer als der Sollwert (Sollwert A) ist (Endpunkt nicht eingeschlossen).
LO	$x < A$ Das Ereignis tritt ein, wenn der Wert der zugeordneten Prozessvariable (x) kleiner als der Sollwert (Sollwert A) ist (Endpunkt nicht eingeschlossen).

3. Prozessvariable dem Ereignis zuordnen.
4. Einen Wert für Sollwert A festlegen.
5. (Optional) Einen Binärausgang konfigurieren, um den Status entsprechend dem Ereignisstatus zu wechseln.

## 6.6.2 Konfigurieren eines erweiterten Ereignisses

Anzeiger	<i>Not available</i>
ProLink II	ProLink > Configuration > Discrete Events
ProLink III	Device Tools > Configuration > Events > Enhanced Events
Handterminal	Configure > Alert Setup > Discrete Events

### Überblick

Ein erweitertes Ereignis wird verwendet, um Meldungen zu Prozessänderungen zu liefern und um spezielle Auswerteelektronik Aktionen auszuführen wenn ein Ereignis eintritt. Das Erweiterte Ereignis tritt ein (ist EIN), wenn der Real-Time Wert einer anwenderspezifizierten Prozessvariablen den anwenderspezifizierten Sollwert (HI) überschreitet oder (LO) unterschreitet oder im Bereich (IN) oder ausserhalb des Bereichs (OUT) liegt, unter Berücksichtigung zweier anwenderspezifizierten Sollwerte. Sie können bis zu fünf Erweiterte Ereignisse konfigurieren. Für jedes Erweiterte Ereignis können Sie eine oder mehrere Aktionen zuordnen, die die Auswerteelektronik ausführt, wenn das Erweiterte Ereignis eintritt.

### Verfahren

1. Das Ereignis auswählen, das konfiguriert werden soll.
2. Spezifizieren Sie die Ereignisart.

Options	Description
HI	$x > A$ Das Ereignis tritt ein, wenn der Wert der zugeordneten Prozessvariable (x) größer als der Sollwert (Sollwert A) ist (Endpunkt nicht eingeschlossen).
LO	$x < A$ Das Ereignis tritt ein, wenn der Wert der zugeordneten Prozessvariable (x) kleiner als der Sollwert (Sollwert A) ist (Endpunkt nicht eingeschlossen).
IN	$A \leq x \leq B$ Das Ereignis tritt ein, wenn der Wert der zugeordneten Prozessvariable (x) sich innerhalb "des Bereichs befindet," d. h. zwischen Sollwert A und Sollwert B (Endpunkte eingeschlossen).
AUS	$x \leq A$ oder $x \geq B$ Das Ereignis tritt ein, wenn der Wert der zugeordneten Prozessvariable (x) sich "außerhalb des Bereichs befindet," d. h. kleiner als Sollwert A oder größer als Sollwert B ist (Endpunkte eingeschlossen).

3. Prozessvariable dem Ereignis zuordnen.
4. Setzen Sie die Werte für die erforderlichen Sollwerte.
  - Bei HI- und LO-Ereignissen Sollwert A festlegen.
  - Bei IN- und OUT-Ereignissen Sollwert A und Sollwert B festlegen.
5. (Optional) Einen Binärausgang konfigurieren, um den Status entsprechend dem Ereignisstatus zu wechseln.
6. (Optional) Spezifizieren Sie die Aktion oder Aktionen die die Auswerteelektronik ausführen soll, wenn das Ereignis eintritt.

- Mit dem Display: OFF-LINE MAINT > OFF-LINE CONFG > IO > CH C > SET DI > DI ACT
- Mit ProLink II: ProLink > Configuration > Discrete Input
- Mit ProLink III: Device Tools > Configuration > I/O > Action Assignment
- Mit Handterminal: Configure > Alert Setup > Discrete Events > Assign Discrete Action

## Optionen für Erweitertes Ereignisaktion

**Tabelle 6-15: Optionen für Binäreingang-Aktion oder Erweiterte Ereignisaktion**

Aktion	Kennzeichnung			
	Display	ProLink II	ProLink III	Handterminal
<b>Standard</b>				
Keine (Voreinstellung)	KEINE	Keine	None	Keine
Start Sensor Nullpunkt-kalibrierung	START NULLPUNKTKALIBRIERUNG	Start Sensor Zero	Start Sensor Zero	Automatische Nullpunkt-kalibrierung durchführen
Start/Stop aller Zähler	START/STOPP	Start/Stop All Totalization	Start/Stop aller Zählungen	Start/Stopp Zähler
Masse-Summenzähler zurücksetzen	MASSE ZURÜCKSETZEN	Reset Mass Total	Reset Mass Total	Masse-Summenzähler zurücksetzen
Zurücksetzen Volumen Summenzähler	VOL ZURÜCKSETZEN	Reset Volume Total	Reset Volume Total	Volumen-Summenzähler zurücksetzen
Gas-Standardvolumen-Summenzähler zurücksetzen	GSVT ZURÜCKSETZEN	Reset Gas Std Volume Total	Gas-Standardvolumen-Summenzähler zurücksetzen	Gas-Standardvolumen-Summenzähler zurücksetzen
Alle Zähler zurücksetzen	ALLE ZURÜCKSETZEN	Reset All Totals	Reset All Totals	Zähler zurücksetzen
<b>Mineralölmessung</b>				
Temperaturkorrigierte Volumen-Summenzähler zurücksetzen	TCVOL	API-Referenzvolumen-Summenzähler zurücksetzen	Reset Volume Total at Reference Temperature	Korrigierten Volumenzähler zurücksetzen
<b>Konzentrationsmessung</b>				
CM Referenzvolumen Summenzähler zurücksetzen	STD V ZURÜCKSETZEN	Reset CM Ref Vol Total	Reset Volume Total at Reference Temperature	<i>Nicht verfügbar</i>
CM Nettomasse-Summenzähler zurücksetzen	NET M ZURÜCKSETZEN	Reset CM Net Mass Total	Reset Net Mass Total	<i>Nicht verfügbar</i>
CM Nettovolumen-Summenzähler zurücksetzen	NET V ZURÜCKSETZEN	Reset CM Net Vol Total	Reset Net Volume Total	<i>Nicht verfügbar</i>
CM-Matrix fortschalten	KURVE FORTSCH	Aktuelle CM-Kurve fortschalten	Konzentrationsmatrix erhöhen	<i>Nicht verfügbar</i>
<b>Systemverifizierung</b>				

**Tabelle 6-15: Optionen für Binäreingang-Aktion oder Erweiterte Ereignisaktion (Fortsetzung)**

Aktion	Kennzeichnung			
	Display	ProLink II	ProLink III	Handterminal
Systemverifizierungstest starten	START VERFI	Systemverifizierung starten	Systemverifizierung starten	<i>Nicht verfügbar</i>

**⚠ VORSICHT!**

Bevor Sie Aktionen einem erweitertem Ereignis oder einem Binäreingang zuordnen, prüfen Sie den Status des Ereignisses oder des externen Eingangsgerätes. Ist es auf EIN, werden alle Aktionen ausgeführt, wenn die neue Kanalkonfiguration implementiert wird. Ist dies nicht akzeptabel, warten Sie auf einen geeigneten Zeitpunkt, um Aktionen dem Ereignis oder Binäreingang zuzuordnen.

## 6.7 Konfigurieren der digitalen Kommunikation

Die Parameter der digitalen Kommunikation steuern die digitale Kommunikation der Auswerteelektronik.

Die Auswerteelektronik unterstützt die folgenden Typen digitaler Kommunikation:

- HART/Bell 202 über die primären mA Anschlussklemmen
- Modbus RTU über Service Port

**Anmerkung**

Der Service Port reagiert automatisch auf eine Vielzahl von Anschlussanfragen. Er ist nicht konfigurierbar.

### 6.7.1 HART/Bell 202 Kommunikation konfigurieren

Anzeiger	OFF-LINE MAINT > CONFIG > COMM
ProLink II	ProLink > Configuration > Device > Digital Comm Settings
ProLink III	Device Tools > Configuration > Communications > Communications (HART)
Handterminal	Configure > Manual Setup > Inputs/Outputs > Communications

**Überblick**

Die HART/Bell 202 Kommunikationsparameter unterstützen die HART Kommunikation mittels der primären mA Anschlussklemmen der Auswerteelektronik über ein HART/Bell 202 Netzwerk.

Die HART/Bell 202 Kommunikationsparameter umfassen:

- HART Adresse (Polling Adresse)
- Messkreis Strommodus (ProLink II) oder mA Ausgang Aktion (ProLink III)
- Burst Parameter (optional)
- HART Variablen (optional)

## Verfahren

1. HART Address auf eindeutigen Wert im Netzwerk einstellen.

Gültige Adresswerte liegen im Bereich von 0 und 15. Die voreingestellte Adresse (0) wird normalerweise verwendet, außer in einer Multidrop-Umgebung.

---

### Hinweis

Geräte, die das HART-Protokoll zur Kommunikation mit der Auswerteelektronik verwenden, können entweder die HART Address or HART Tag (Software Tag) zur Identifizierung der Auswerteelektronik verwenden. Entweder irgendeine oder beide Adressen entsprechend den Anforderungen der anderen HART Geräte konfigurieren.

---

2. Stellen Sie sicher, dass Messkreis Strommodus (mA Ausgang Aktion) ordnungsgemäß konfiguriert ist.

Options	Description
Aktiviert	Der primäre mA Ausgang gibt die Prozessdaten wie konfiguriert aus.
Deaktiviert	Der primäre mA Ausgang ist auf 4 mA fixiert und gibt keine Prozessdaten aus.

---

### Wichtig

Wenn Sie ProLink II oder ProLink III verwenden, um die HART Adresse auf 0 zu setzen, aktiviert das Programm den Messkreis Strommodus automatisch. Wenn Sie ProLink II oder ProLink III verwenden, um die HART Adresse auf einen anderen Wert zu setzen, deaktiviert das Programm den Messkreis Strommodus automatisch. Dies erfolgt für eine einfache Konfiguration der Auswerteelektronik zum entsprechenden Verhalten. Achten Sie stets darauf, dass Sie den Messkreis Strommodus überprüfen, nachdem Sie die HART Adresse gesetzt haben.

---

3. (Optional) Aktivieren und konfigurieren Sie die Burst Parameter.

---

### Hinweis

In typischen Installationen ist der Burst-Modus deaktiviert. Aktivieren Sie den Burst-Modus nur dann, wenn andere Geräte im Netzwerk die Burst-Modus-Kommunikation erfordern.

---

4. (Optional) Konfigurieren Sie die HART Variablen.

## Konfigurieren der Burst-Parameter

Anzeiger	<i>Not available</i>
ProLink II	ProLink > Configuration > Device > Burst Setup
ProLink III	Device Tools > Configuration > Communications > Communications (HART)
Handterminal	Configure > Manual Setup > Inputs/Outputs > Communications > Set Up Burst Mode

## Überblick

Der Burst-Modus ist ein Kommunikationsmodus, in dem die Auswerteelektronik in regelmäßigen Abständen digitale HART Informationen über den primären mA sendet. Die Burst-Parameter steuern die Informationen, die gesendet werden, wenn der Burst-Modus aktiviert ist.

**Hinweis**

In typischen Installationen ist der Burst-Modus deaktiviert. Aktivieren Sie den Burst-Modus nur dann, wenn andere Geräte im Netzwerk die Burst-Modus-Kommunikation erfordern.

**Verfahren**

1. Burst Modus aktivieren.
2. Burst Mode Output wie gewünscht einstellen.

Anzeige			Beschreibung
ProLink II	ProLink III	Handterminal	
Primärvariable	Quelle (Primärvariable)	PV	Die Auswerteelektronik sendet die Primärvariable (PV) in den konfigurierten Messeinheiten in jedem Burst (z. B. 14,0 g/s, 13,5 g/s, 12,0 g/s).
PV Strom & % vom Bereich	Primärvariable (Prozentbereich/ Strom)	% range/current	Die Auswerteelektronik sendet den Prozentbereich der Primärvariablen und den aktuellen mA Wert in jedem Burst (z. B. 25 %, 11,0 mA).
Dynamic Var & PV Strom	Prozessvariablen/ Strom	Process variables/ current	Die Auswerteelektronik sendet PV-, SV-, TV- Und QV-Werte in Messeinheiten und den eigentlichen Milliampere-Wert der Primärvariablen in jedem Burst (z. B. 50 g/s, 23 °C, 50 g/s, 0,0023 g/cm <sup>3</sup> , 11,8 mA).
Auswerteelektronik Var	Auswerteelektronik Variablen	Fld dev var	Die Auswerteelektronik sendet vier anwenderspezifizierte Prozessvariablen bei jedem Burst.

3. Sicherstellen, dass die Burst-Ausgangsvariablen ordnungsgemäß eingestellt sind.
  - Wenn Burst Mode Output eingestellt wird, um vier benutzerdefinierte Variablen zu senden, die vier Prozessvariablen so einstellen, dass sie in jedem Burst gesendet werden.
  - Wenn Burst Mode Output auf eine andere Option eingestellt wird, sicherstellen, dass die HART Variablen wie gewünscht eingestellt sind.

**HART Variablen (PV, SV, TV, QV) konfigurieren**

Anzeiger	<i>Not available</i>
ProLink II	ProLink > Configuration > Variable Mapping
ProLink III	Device Tools > Configuration > Communications > Communications (HART)
Handterminal	Configure > Manual Setup > Inputs/Outputs > Variable Mapping

## Überblick

Die HART Variablen sind ein Satz mit vier Variablen, vordefiniert für die HART Verwendung. Die HART Variablen beinhalten die Primärvariable (PV), Sekundärvariable (SV), Tertiärvariable (TV) und Quatärvariable (QV). Sie können den HART Variablen spezielle Prozessvariablen zuordnen und verwenden dann die Standard HART Methoden, um die zugeordneten Prozessdaten zu lesen oder zu senden.

## HART Variablen Optionen

**Tabelle 6-16: HART Variablen Optionen**

Prozessvariable	Primärvariable (PV)	Sekundärvariable (SV)	Dritte Variable (TV)	Vierte Variable (QV)
<b>Standard</b>				
Massedurchfluss	✓	✓	✓	✓
Bruttoleitungsvolumen-Durchflussrate	✓	✓	✓	✓
Temperatur	✓	✓		✓
Dichte	✓	✓		✓
Antriebsverstärkung	✓	✓		✓
Masse-Summenzähler				✓
Rohrleitung (gesamt) Volumen Summenzähler				✓
Masse-Gesamtzähler				✓
Rohrleitung (gesamt) Volumen Gesamtzähler				✓
Messrohrfrequenz				✓
Sensortemperatur				✓
Li Aufnehmerspule Amplitude				✓
Re Aufnehmerspule Amplitude				✓
Platinentemperatur				✓
Externer Druck	✓	✓		✓
Externe Temperatur	✓	✓		✓
Gas Standard Volumendurchfluss	✓	✓	✓	✓
Gas-Standardvolumen-Summenzähler				✓
Gas-Standardvolumen-Gesamtzähler				✓
Nullpunktwert				✓
<b>Mineralölmessung</b>				
API-Dichte	✓	✓		✓
API Volumendurchfluss	✓	✓	✓	✓
API Volumen (Summe)				✓
API Volumen (gesamt)				✓
API Durchschnittsdichte	✓	✓		✓
API mittlere Temperatur	✓	✓		✓
API CTL				✓
<b>Konzentrationsmessung</b>				



**Tabelle 6-16: HART Variablen Optionen (Fortsetzung)**

Prozessvariable	Primärvariable (PV)	Sekundärvariable (SV)	Dritte Variable (TV)	Vierte Variable (QV)
ED-Dichte bei Referenztemperatur	✓	✓		✓
ED Spezifische Dichte	✓	✓		✓
ED Standard-Volumendurchfluss	✓	✓	✓	✓
ED Standard Volumen (Summe)				✓
ED Standard Volumen Gesamtzähler				✓
ED Netto Massedurchfluss	✓	✓	✓	✓
ED Netto Masse (Summe)				✓
ED Netto Masse Gesamtzähler				✓
ED Netto Volumendurchfluss	✓	✓	✓	✓
ED Netto Volumen (Summe)				✓
ED Netto Volumen Gesamtzähler				✓
ED Konzentration	✓	✓		✓
ED Baume	✓	✓		✓

## Wechselwirkung HART-Variablen und Auswerteelektronik-Ausgänge

Die HART-Variablen werden automatisch durch spezielle Ausgänge der Auswerteelektronik ausgegeben. Sie können auch über den HART-Burstmodus ausgegeben werden, falls dieser in Ihrer Auswerteelektronik aktiviert ist.

**Tabelle 6-17: HART-Variablen und Auswerteelektronik-Ausgänge**

HART-Variable	Ausgegeben über	Bemerkungen
Primärvariable (PV)	Primärer mA-Ausgang	Hat sich eine Zuordnung geändert, ändert sich die andere automatisch und umgekehrt.
Sekundärvariable (SV)	Sekundärer mA-Ausgang (falls an Ihrer Auswerteelektronik vorhanden)	Hat sich eine Zuordnung geändert, ändert sich die andere automatisch und umgekehrt. Ist Ihre Auswerteelektronik nicht für einen sekundären mA-Ausgang konfiguriert, muss die SV direkt konfiguriert werden und der Wert der SV ist nur über die digitale Kommunikation verfügbar.
Tertiärvariable (TV)	Frequenzausgang (falls an Ihrer Auswerteelektronik vorhanden)	Hat sich eine Zuordnung geändert, ändert sich die andere automatisch und umgekehrt. Hat Ihre Auswerteelektronik keinen Frequenzausgang, muss die TV direkt konfiguriert werden und der Wert der TV ist nur über die digitale Kommunikation verfügbar.
Quartärvariable (QV)	Nicht mit einem Ausgang verbunden	Die QV muss direkt konfiguriert werden, und der Wert der QV ist nur über die digitale Kommunikation verfügbar.

## 6.7.2 Digitale Kommunikation Störaktion konfigurieren

Anzeiger	<i>Nicht verfügbar</i>
ProLink II	ProLink > Configuration > Device > Digital Comm Settings > Digital Comm Fault Setting
ProLink III	Device Tools > Configuration > Fault Processing
Handterminal	Configure > Alert Setup > I/O Fault Actions > Comm Fault Action

### Überblick

Die Digital Communications Fault Action spezifiziert den Wert der mittels digitaler Kommunikation ausgegeben wird, wenn die Auswerteelektronik eine interne Störbedingung erkennt.

### Verfahren

Digital Communications Fault Action wie gewünscht einstellen.

Die Standardeinstellung ist Keine.

## Optionen für Digitale Kommunikation Störaktion

**Tabelle 6-18: Optionen für Digitale Kommunikation Störaktion**

Bezeichnung			Beschreibung
ProLink II	ProLink III	Handterminal	
Upscale		Upscale	<ul style="list-style-type: none"> <li>Die Prozessvariablenwerte zeigen, dass der Wert höher als der obere Sensorgrenzwert ist.</li> <li>Zählerfortschaltung stoppen.</li> </ul>
Downscale		Downscale	<ul style="list-style-type: none"> <li>Die Prozessvariablenwerte zeigen, dass der Wert höher als der obere Sensorgrenzwert ist.</li> <li>Zählerfortschaltung stoppen.</li> </ul>
Nullpunkt		IntZero-All 0	<ul style="list-style-type: none"> <li>Durchflussvariablen gehen auf einen Wert, der einen Durchfluss von 0 darstellt.</li> <li>Dichte wird als 0 ausgegeben.</li> <li>Temperatur wird als 0 °C ausgegeben oder äquivalent, wenn andere Einheiten verwendet werden (z. B. 32 °F).</li> <li>Antriebsverstärkung wird wie gemessen ausgegeben.</li> <li>Zählerfortschaltung stoppen.</li> </ul>
Not-A-Number (NAN)		Not-a-Number	<ul style="list-style-type: none"> <li>Prozessvariablen werden als IEEE NAN ausgegeben.</li> <li>Antriebsverstärkung wird wie gemessen ausgegeben.</li> <li>Modbus skalierte Integer werden als Max Int ausgegeben.</li> <li>Zählerfortschaltung stoppen.</li> </ul>

**Tabelle 6-18: Optionen für Digitale Kommunikation Störaktion (Fortsetzung)**

Bezeichnung			Beschreibung
ProLink II	ProLink III	Handterminal	
Durchfluss auf Null		IntZero-Flow 0	<ul style="list-style-type: none"> <li>• Durchflüsse werden als 0 ausgegeben.</li> <li>• Andere Prozessvariablen werden wie gemessen ausgegeben.</li> <li>• Zählerfortschaltung stoppen.</li> </ul>
Keine (Voreinstellung)		Keine (Voreinstellung)	<ul style="list-style-type: none"> <li>• Alle Prozessvariablen werden wie gemessen ausgegeben.</li> <li>• Zählerfortschaltung wenn sie laufen.</li> </ul>

 **VORSICHT!**

**Wenn Sie die mA-Ausgang-Störaktion oder Frequenzgang-Störaktion auf Keine setzen, stellen Sie sicher, dass auch Digitale Kommunikations-Störaktion auf Keine gesetzt ist. Andernfalls gibt der Ausgang nicht die aktuellen Prozessdaten aus und dies kann Messfehler erzeugen oder ungewollte Konsequenzen für Ihren Prozess haben.**

**Einschränkung**

Wenn Sie die Digitale Kommunikations-Störaktion auf NAN setzen, können Sie die mA-Ausgang-Störaktion oder Frequenzgang-Störaktion nicht auf Keine setzen. Wenn Sie dies versuchen, akzeptiert die Auswerteelektronik die Konfiguration nicht.

# 7 Abschluss der Konfiguration

## In diesem Kapitel behandelte Themen:

- *Testen oder Anpassen des Systems mittels Sensorsimulation*
- *Backup der Auswertelektronik Konfiguration*
- *Schreibschutz der Auswertelektronik Konfiguration aktivieren*

## 7.1 Testen oder Anpassen des Systems mittels Sensorsimulation

Verwenden Sie Sensor Simulation, um die Reaktion des Systems auf eine Vielzahl von Prozessbedingungen zu testen. Dazu gehören Grenz-, Problem- und Alarmbedingungen sowie die Abstimmung des Messkreises.

### Einschränkung

Die Sensorsimulation ist nur an Durchflussmesssystemen verfügbar, die mit einem Core Prozessor mit erweiterter Funktionalität ausgestattet sind.

### Vorbereitungsverfahren

Bevor Sie die Sensor Simulation aktivieren, stellen Sie sicher, dass der Prozess die Auswirkungen der simulierten Prozesswerte tolerieren kann.

### Verfahren

1. Navigieren Sie zum Sensorsimulationsmenü.

Kommunikations-Hilfsmittel	Menüpfad
Anzeiger	<i>Nicht verfügbar</i>
ProLink II	ProLink > Configuration > Sensor Simulation
ProLink III	Device Tools > Diagnostics > Testing > Sensor Simulation
Handterminal	Service Tools > Simulate > Simulate Sensor

2. Aktivieren Sie die Sensor Simulation.
3. Für Massedurchfluss setzen Sie Wellenform wie gewünscht und geben Sie die erforderlichen Werte ein.

Option	Erforderliche Werte
Fixed	Fester Wert
Sawtooth	Periode Minimum Maximum

Option	Erforderliche Werte
Sine	Periode Minimum Maximum

4. Für Dichte setzen Sie Wellenform wie gewünscht und geben Sie die erforderlichen Werte ein.

Option	Erforderliche Werte
Fixed	Fester Wert
Sawtooth	Periode Minimum Maximum
Sine	Periode Minimum Maximum

5. Für Temperatur setzen Sie Wellenform wie gewünscht und geben Sie die erforderlichen Werte ein.

Option	Erforderliche Werte
Fixed	Fester Wert
Sawtooth	Periode Minimum Maximum
Sine	Periode Minimum Maximum

6. Beobachten Sie die Reaktion des Systems auf die simulierten Werte und nehmen Sie nach Bedarf entsprechende Änderungen an der Konfiguration der Auswerteelektronik oder am System vor.
7. Modifizieren Sie die simulierten Werte und wiederholen Sie die Simulationsverfahren.
8. Nachdem Sie alle Test- oder Simulationsverfahren abgeschlossen haben, deaktivieren Sie die Sensor Simulation.

## 7.1.1 Sensorsimulation

Mit der Sensorsimulation können Sie das System testen oder den Messkreis einstellen, ohne die Testbedingungen in Ihrem Prozess erstellen zu müssen. Bei aktivierter Sensorsimulation gibt die Auswerteelektronik die simulierten Werte für Massedurchfluss, Dichte und Temperatur aus und ergreift alle erforderlichen Maßnahmen. Beispielsweise kann die Auswerteelektronik eine Abschaltung durchführen, ein Ereignis aktivieren oder einen Alarm setzen.

Ist der Simulationsmodus aktiv, werden die simulierten Werte im gleichen Speicher wie die Prozessdaten vom Sensor abgelegt. Dann werden die simulierten Werte während des Betriebs der Auswerteelektronik verwendet. Zum Beispiel beeinflusst die Simulation:

- Alle Werte wie Massedurchfluss, Temperatur oder Dichte, die auf dem Display angezeigt oder mittels Ausgängen oder digitaler Kommunikation ausgegeben werden
- Die Summen- und Gesamtzähler für Masse
- Alle Volumenberechnungen und Daten, inkl. ausgegebener Werte, Volumen-Summenzähler und Volumen-Gesamtzähler
- Alle im Datenlogger gespeicherten Werte für Masse, Dichte oder Volumen

Die Sensorsimulation ändert keine Diagnosewerte.

Im Gegensatz zu tatsächlichen Massedurchfluss- und Dichtewerten sind die simulierten Werte nicht temperaturkompensiert (d. h. angepasst an den Temperatureinfluss auf die Sensormessrohre).

## 7.2 Backup der Auswerteelektronik Konfiguration

ProLink II und ProLink III bieten Upload- und Download-Funktionen für die Konfiguration, um Konfigurationssätze auf Ihrem PC zu speichern. Dies ermöglicht ein Sichern und Wiederherstellen der Auswerteelektronik Konfiguration. Außerdem ist dies eine bequeme Methode, um eine Konfiguration über mehrere Geräte hinweg zu reproduzieren.

### Vorbereitungsverfahren

Eine der folgenden Versionen:

- Eine aktive Verbindung von ProLink II
- Eine aktive Verbindung von ProLink III

---

### Einschränkung

Diese Funktion ist mit keinem anderen Kommunikations-Hilfsmittel verfügbar.

---

### Verfahren

- Sichern der Auswerteelektronik Konfiguration mittels ProLink II:
  1. File > . Load from Xmtr to File auswählen.
  2. Einen Namen und einen Speicherort für die Sicherungsdatei auswählen und auf Save klicken.
  3. Die Optionen auswählen, die die Sicherungsdatei enthalten soll, und auf Download Configuration klicken.
- Backup der Auswerteelektronik Konfiguration mittels ProLink III:
  1. Device Tools > Configuration Transfer > Save or Load Configuration Data auswählen.
  2. Im Gruppenfeld Configuration die Konfigurationsdaten auswählen, die gesichert werden sollen.
  3. Auf Save klicken und den Dateinamen und den Speicherort auf Ihrem Computer auswählen.
  4. Klicken Sie auf Start Save.

Die Sicherungsdatei wird mit dem ausgewählten Namen und an dem ausgewählten Speicherort gespeichert. Sie wird als Textdatei gespeichert und kann mittels beliebigem Text-Editor geöffnet werden.

## 7.3 Schreibeerschutz der Auswerteelektronik Konfiguration aktivieren

Anzeiger	OFF-LINE MAINT > CONFIG > LOCK
ProLink II	ProLink > Configuration > Device > Enable Write Protection
ProLink III	Device Tools > Configuration > Write-Protection
Handterminal	Configure > Manual Setup > Info Parameters > Transmitter Info > Write Protect

### Überblick

Wenn die Auswerteelektronik schreibgeschützt ist, ist die Konfiguration gesperrt und kann nicht geändert werden. Zum Ändern der Konfiguration muss die Sperre aufgehoben werden. Dadurch werden unbeabsichtigte oder unbefugte Änderungen an den Konfigurationsparametern der Auswerteelektronik verhindert.

# 8 Einstellungen der eichamtlichen Transfer Anwendung

## In diesem Kapitel behandelte Themen:

- *Eichamtliche Transfer Anwendung*
- *Einrichtung der eichamtlichen Transfer Anwendung unter Verwendung von ProLink II*
- *Einrichtung der eichamtlichen Transfer Anwendung unter Verwendung von ProLink III*

Die Informationen in diesem Kapitel sind nur anwendbar, wenn Ihre Auswerteelektronik mit der eichamtlichen Transfer Anwendung bestellt wurde.

## 8.1 Eichamtliche Transfer Anwendung

Die eichamtliche Transfer Anwendung wird verwendet für Prozessdaten bei gesetzlichen eichamtlichen Transfer Anwendungen, wenn eine zugelassene Methode zum Lesen oder Erlangen der Messung verwendet wird.

### Aufsichtsbehörden

Wenn die Micro Motion eichamtliche Transfer Anwendung gemäß den Empfehlungen installiert, konfiguriert und eingesetzt wird, ist sie von den folgenden Aufsichtsbehörden zertifiziert:

- NTEP (National Type Evaluation Program); NTEP Auflagen gelten in den USA und Kanada.
- OIML (Organization of Legal Metrology); OIML Auflagen gelten in den restlichen Ländern der Welt.

Je nach der für Ihre Installation zuständigen Aufsichtsbehörde sind Einstellung, Konfiguration und Betriebsmethoden unterschiedlich.

### Gesichert und ungesichert

Bei der Installation der eichamtlichen Transfer Anwendung ist die Auswerteelektronik immer auf "gesichert" oder "ungesichert eingestellt." Die werkseitige Einstellung der Auswerteelektronik ist ungesichert, und der Statusalarm A027 Sicherheitsverletzung ist aktiv. Außerdem kann die Durchflussmessung deaktiviert sein. Die Messdaten von einer nicht gesicherten Auswerteelektronik dürfen nicht für eichamtliche Transfer Anwendungen verwendet werden.

Um den Alarm zu löschen und die Durchflussmessung zu aktivieren, muss die eichamtliche Transfer Anwendung konfiguriert und die Auswerteelektronik gesichert werden. Sobald die Auswerteelektronik gesichert ist, erfolgt die Löschung des Alarms und die Aktivierung der Auswerteelektronik automatisch.

### Sicherheitstypen und Anforderungen

Bevor die Auswerteelektronik für eichamtliche Transfer Anwendungen verwendet wird, muss die metrologische und physikalische Sicherheit gewährleistet werden.



<b>Metrologische Sicherheit</b>	Die metrologische Sicherheit schützt die Auswerteelektronik vor allen Veränderungen, die sich auf die Messwerte auswirken können. Hierzu gehören Änderungen der Konfiguration und bestimmte Wartungsverfahren. Micro Motion implementiert die metrologische Sicherheit über "Software-Sicherheit." Software-Sicherheit ist eine Einstellung in der Auswerteelektronik, die unzulässige Vorgänge über das Programm blockiert. Die Software-Sicherheit kann ProLink II und ProLink III aktiviert bzw. deaktiviert werden. In der Praxis bedeutet diese Software-Sicherheit einen vollständigen Schutz gegen jegliche unzulässige Änderungen oder Vorgänge.
<b>Physikalische Sicherheit</b>	Die physikalische Sicherheit wird durch eine von einem zertifizierten eichamtlichen Prüfer angebrachte Plombe gewährleistet. Die Plombe verhindert den Zugang zu den Service Port Anschlussklemmen. Die Plombe lässt sich zwar leicht zerstören, kann jedoch nur von einem eichamtlichen Prüfer ersetzt werden. Auf diese Weise ist eine Sicherheitsverletzung sofort erkennbar. Wenn die Plombe nicht intakt ist, sind die Messwerte der Auswerteelektronik für den eichamtlichen Transfer nicht zulässig.

### Konfigurationsmethoden

Zur Konfiguration der eichamtlichen Transfer Parameter müssen ProLink II oder ProLink III und ein Service Port Anschluss verwendet werden.

## 8.2 Einrichtung der eichamtlichen Transfer Anwendung unter Verwendung von ProLink II

Wenn Ihre Auswerteelektronik so eingerichtet ist, dass sie die Anforderungen von OIML oder NTEP erfüllt und die Auswerteelektronik "gesichert" ist, sind ausgewählte Messdaten von der Auswerteelektronik für die eichamtlichen Transfer Anwendungen zugelassen.

### Vorbereitungsverfahren

---

#### Wichtig

Prüfen Sie die Anforderungen für den eichamtlichen Transfer für Ihren Standort und vergewissern Sie sich, dass diese sowie die Anforderungen von OIML oder NTEP erfüllt sind.

---

Falls erforderlich für Ihre Installation, bitten Sie einen zertifizierten eichamtlichen Prüfer um einen Besuch und stellen Sie sicher, dass der Prüfer den entsprechenden Teilen des Verfahrens beiwohnt.

Vergewissern Sie sich, dass die Auswerteelektronik für die Sicherung bereit ist, d. h. dass sie richtig konfiguriert ist und alle nötigen Tests und Einstellungen durchgeführt wurden. Nach der Sicherung der Auswerteelektronik kann die Konfiguration nicht mehr geändert werden, viele Wartungsvorgänge sind nicht zulässig und auch bestimmte Bedieneingriffe sind nicht erlaubt.

### Verfahren

1. Stellen Sie eine Service Port Verbindung von ProLink II zu Ihrer Auswerteelektronik her.

2. Navigieren Sie zum Menü für die eichamtliche Transfer-Anwendung: ProLink > Configuration > System.
3. Setzen Sie die Approval auf die entsprechende Behörde für Ihre Anwendung.

Option	Beschreibung
NTEP	Aufsichtsbehörde für die USA und Kanada
OIML	Aufsichtsbehörde für den Rest der Welt

4. Stellen Sie die Totalizer Reset Options nach Bedarf ein.

Option	Beschreibung
Nicht über Bedieninterface oder digitale Kommunikation rücksetzbar	Wenn die Auswerteelektronik gesichert ist, können die Summenzähler nicht über das Bedieninterface oder digitale Kommunikation zurückgesetzt werden.
Nur über digitale Kommunikation rücksetzbar	Wenn die Auswerteelektronik gesichert ist, müssen die Summenzähler über die digitale Kommunikation zurückgesetzt werden.
Über Bedieninterface und digitale Kommunikation rücksetzbar	Wenn die Auswerteelektronik gesichert ist, können die Summenzähler entweder über das Bedieninterface oder digitale Kommunikation zurückgesetzt werden.
Nur über Bedieninterface rücksetzbar	Wenn die Auswerteelektronik gesichert ist, müssen die Summenzähler über das Bedieninterface zurückgesetzt werden.

Alle Übertragungsmethoden mittels Modbus- oder HART-Kommunikation für die Auswerteelektronik werden als "digitale Kommunikation" bezeichnet. Hierzu gehören ProLink II, ProLink III der Handterminal und alle Hosts.

5. Falls für Ihre Installation erforderlich, konfigurieren Sie Ihre Auswerteelektronik für zwei Frequenzgänge und stellen Sie diese auf Quadraturbetrieb ein.
  - a. Wählen Sie ProLink > Configuration > Channel.
  - b. Stellen Sie Channel B Type Assignmen auf Frequency Output ein und klicken Sie auf Apply.
  - c. Stellen Sie Channel C Type Assignment auf Frequency Output ein und klicken Sie auf Apply.
  - d. Wählen Sie ProLink > Configuration > Frequency und stellen Sie den Freq Output Mode auf Quadrature.
6. Falls für Ihre Installation erforderlich, aktivieren Sie das Alarmmenü-Passwort für die Anzeige: ProLink > Configuration > Display.

Ein Alarmmenü-Passwort ist in Deutschland für die PTB-Zulassung für Gasanwendungen erforderlich und kann auch an anderen Standorten und für andere Anwendungen vorgeschrieben sein.

7. Falls für Ihre Installation erforderlich, lesen und notieren Sie die Firmware-Prüfsummenwerte für die Auswerteelektronik und den Core Prozessor: ProLink > Konfiguration > Device.

Die Werte der Prüfsumme der Auswerteelektronik Firmware und der Core Prozessor Firmware müssen während der Inbetriebnahme gelesen werden, um den Anforderungen für den eichamtlichen Transfer für Gasanwendungen in Deutschland zu entsprechen. Diese können ebenfalls für die MID/Welmec 7.2 Testberichte hilfreich sein.

8. Falls für Ihre Installation erforderlich, konfigurieren Sie den Field Verification Zero (FVZ) als Displayvariable. Beobachten und notieren Sie dann den aktuellen Wert für FVZ: ProLink > Configuration > Display.

FVZ ist eine Diagnosevariable, die den Nullpunktwert über einen Zeitraum von 3 Minuten überwacht. Sie muss bei der Inbetriebnahme des Messgeräts abgelesen werden, um die Anforderungen für eichamtliche Transfer-Anwendungen in der Messgeräte Richtlinie (MID) 2004/22/EG zu erfüllen. Detaillierte Anweisungen hierzu finden Sie in den Standard Arbeitsanweisungen.

9. Software-Sicherheit aktivieren:
  - a. Wählen Sie Plug-ins > Enable/Disable Custody Transfer.
  - b. Klicken Sie auf Enable Custody Transfer.

---

**Wichtig**

Je nach örtlich geltenden Gesetzen muss dieser Vorgang möglicherweise von einem zertifizierten eichamtlichen Prüfer beaufsichtigt werden.

---

Nach diesem Schritt ist die Auswerteelektronik metrologisch sicher. Die Auswerteelektronik führt folgende Aktionen durch:

- Sicherung aller Messparameter. Die aktuellen Konfigurationen können abgelesen, aber nicht geändert werden.
- Löschen des Statusalarms A027: Sicherheitsverletzung

10. Anbringen der Plombe

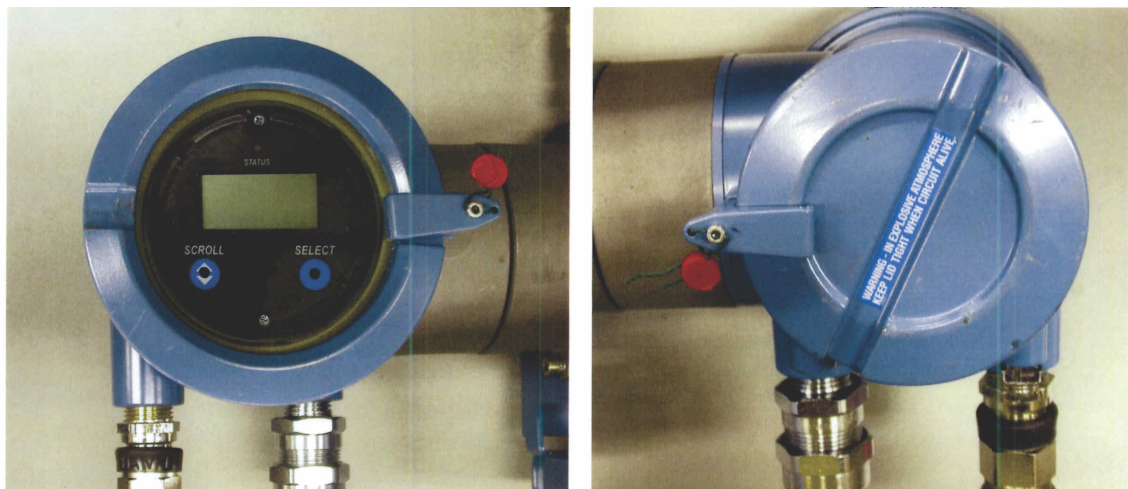
---

**Wichtig**

In den meisten Installationen muss die Draht-Plombe von einem zertifizierten eichamtlichen Prüfer angebracht werden. Der Prüfer stellt die Plombe bereit. Die Plombe wird durch die Sperrklammer der Auswerteelektronik (falls vorhanden an Ihrer Auswerteelektronik) eingesetzt.

---

Abbildung 8-1: Beispiel für Sperrklammer und Plombe an der Auswerteelektronik



## 8.3 Einrichtung der eichamtlichen Transfer Anwendung unter Verwendung von ProLink III

Wenn Ihre Auswerteelektronik so eingerichtet ist, dass sie die Anforderungen von OIML oder NTEP erfüllt und die Auswerteelektronik “gesichert” ist, sind ausgewählte Messdaten von der Auswerteelektronik für die eichamtlichen Transfer Anwendungen zugelassen.

### Vorbereitungsverfahren

#### Wichtig

Prüfen Sie die Anforderungen für den eichamtlichen Transfer für Ihren Standort und vergewissern Sie sich, dass diese sowie die Anforderungen von OIML oder NTEP erfüllt sind.

Falls erforderlich für Ihre Installation, bitten Sie einen zertifizierten eichamtlichen Prüfer um einen Besuch und stellen Sie sicher, dass der Prüfer den entsprechenden Teilen des Verfahrens beiwohnt.

Vergewissern Sie sich, dass die Auswerteelektronik für die Sicherung bereit ist, d. h. dass sie richtig konfiguriert ist und alle nötigen Tests und Einstellungen durchgeführt wurden. Nach der Sicherung der Auswerteelektronik kann die Konfiguration nicht mehr geändert werden, viele Wartungsvorgänge sind nicht zulässig und auch bestimmte Bedieneingriffe sind nicht erlaubt.

#### Verfahren

1. Stellen Sie eine Service Port Verbindung von ProLink III zu Ihrer Auswerteelektronik her.
2. Wählen Sie Device Tools > Configuration > Weights & Measures und setzen Sie die Aufsichtsbehörde auf die entsprechende Behörde für Ihre Anwendung.

Option	Beschreibung
NTEP	Aufsichtsbehörde für die USA und Kanada
OIML	Aufsichtsbehörde für den Rest der Welt

3. Wählen Sie Device Tools > Configuration > Totalizer Control Methods und stellen Sie die Zähler Steuerungsmethoden nach Bedarf ein.

Parameter	Option
Summenzähler von dem Bedieninterface zurücksetzen	<ul style="list-style-type: none"> <li>• Aktiviert: Sie können die Summenzähler von dem Bedieninterface zurücksetzen, gleichgültig, ob die Auswerteelektronik gesichert ist oder nicht.</li> <li>• Deaktiviert: Sie können die Summenzähler von dem Bedieninterface zurücksetzen, aber nur wenn die Auswerteelektronik nicht gesichert ist.</li> </ul>
Rücksetzen der Summenzähler über externe Kommunikation	<ul style="list-style-type: none"> <li>• Aktiviert: Sie können die Summenzähler über digitale Kommunikation zurücksetzen, gleichgültig, ob die Auswerteelektronik gesichert ist oder nicht.</li> <li>• Deaktiviert: Sie können die Summenzähler über digitale Kommunikation zurücksetzen, aber nur wenn die Auswerteelektronik nicht gesichert ist.</li> </ul>

Alle Übertragungsmethoden mittels Modbus- oder HART-Kommunikation für die Auswerteelektronik werden als "digitale Kommunikation" bezeichnet. Hierzu gehören ProLink II, ProLink III der Handterminal und alle Hosts.

4. Falls für Ihre Installation erforderlich, konfigurieren Sie Ihre Auswerteelektronik für zwei Frequenzgänge und stellen Sie diese auf Quadraturbetrieb ein.
- Wählen Sie Device Tools > Configuration > I/O > Channels.
  - Für Channel B stellen Sie den Channel Type auf Frequency Output ein und klicken Sie auf Apply.
  - Für Channel C stellen Sie den Channel Type auf Frequency Output ein und klicken Sie auf Apply.
  - Wählen Sie Device Tools > Configuration > I/O > Outputs > Frequency Output Mode und dann Quadrature.
5. Falls für Ihre Installation erforderlich, wählen Sie Device Tools > Configuration > Transmitter Display > Display Security. Aktivieren und konfigurieren Sie dann ein Passwort für das Alarmmenü.

Die Sicherung des Alarmmenüs ist in Deutschland für PTB-Zulassungen für Gasanwendungen gesetzlich vorgeschrieben.

6. Falls für Ihre Installation erforderlich, wählen Sie Device Tools > Device Information. Dann lesen und notieren Sie die Firmware-Prüfsummenwerte für die Auswerteelektronik und den Core Prozessor.

Die Werte der Prüfsumme der Auswerteelektronik Firmware und der Core Prozessor Firmware müssen während der Inbetriebnahme gelesen werden, um den Anforderungen für den eichamtlichen Transfer für Gasanwendungen in Deutschland zu entsprechen. Diese können ebenfalls für die MID/Welmec 7.2 Testberichte hilfreich sein.

7. Falls für Ihre Installation erforderlich, überwachen Sie den Nullpunktwert Ihres Systems:
- Wählen Sie Device Tools > Configuration > Transmitter Display > Display Variables und konfigurieren Sie Field Verification Zero (FVZ) als Displayvariable.

- b. Lesen und notieren Sie den aktuellen Wert für FVZ auf der Anzeige der Auswertelektronik.

FVZ ist eine Diagnosevariable, die den Nullpunktwert über einen Zeitraum von 3 Minuten überwacht. Sie muss bei der Inbetriebnahme des Messgeräts abgelesen werden, um die Anforderungen für eichamtliche Transfer-Anwendungen in der Messgeräte Richtlinie (MID) 2004/22/EG zu erfüllen. Detaillierte Anweisungen hierzu finden Sie in den Standard Arbeitsanweisungen.

8. Software-Sicherheit aktivieren: Device Tools > Configuration > Weights & Measures > Software Security.

---

#### Wichtig

Je nach örtlich geltenden Gesetzen muss dieser Vorgang möglicherweise von einem zertifizierten eichamtlichen Prüfer beaufsichtigt werden.

---

Nach diesem Schritt ist die Auswertelektronik metrologisch sicher. Die Auswertelektronik führt folgende Aktionen durch:

- Sicherung aller Messparameter. Die aktuellen Konfigurationen können abgelesen, aber nicht geändert werden.
- Löschen des Statusalarms A027: Sicherheitsverletzung

9. Anbringen der Plombe

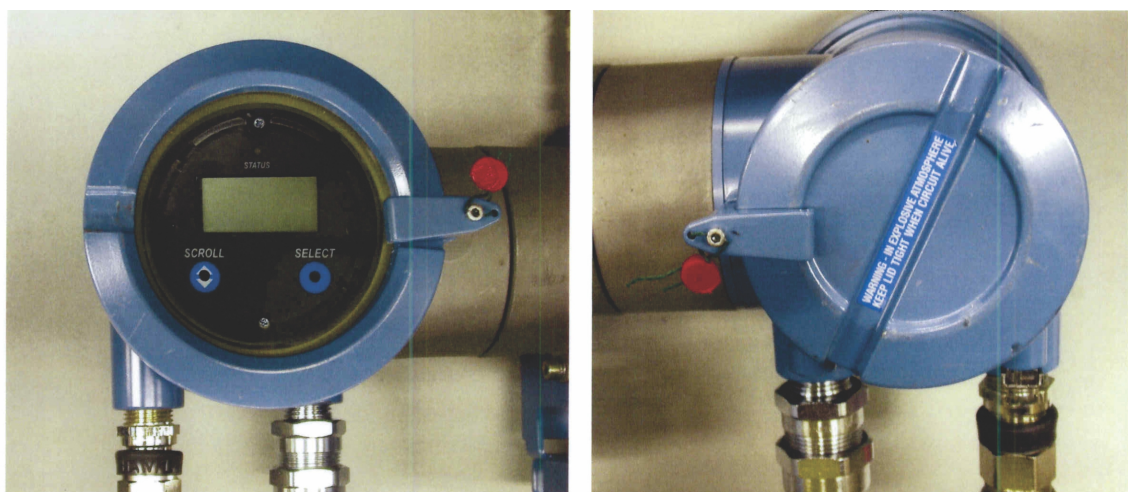
---

#### Wichtig

In den meisten Installationen muss die Draht-Plombe von einem zertifizierten eichamtlichen Prüfer angebracht werden. Der Prüfer stellt die Plombe bereit. Die Plombe wird durch die Sperrklammer der Auswertelektronik (falls vorhanden an Ihrer Auswertelektronik) eingesetzt.

---

**Abbildung 8-2: Beispiel für Sperrklammer und Plombe an der Auswertelektronik**



## Teil III

# Geschäftstätigkeit, wartung sowie Fehlersuche und -beseitigung

### In diesem Teil enthaltene Kapitel:

- *Auswertelektronikbetrieb*
- *Betrieb der Auswertelektronik mit der eichamtlichen Transfer Anwendung*
- *Messunterstützung*
- *Störungsanalyse und -behebung*

# 9 Auswertelektronikbetrieb

## In diesem Kapitel behandelte Themen:

- *Notieren der Prozessvariablen*
- *Anzeigen von Prozessvariablen*
- *Auswertelektronik-Status anhand der Status-LED anzeigen*
- *Anzeigen und Bestätigen von Statusalarmen*
- *Lesen von Gesamt- und Summenzählerwerten*
- *Starten und Stoppen von Gesamt- und Summenzählern*
- *Zähler zurücksetzen*
- *Gesamtzähler zurücksetzen*

## 9.1 Notieren der Prozessvariablen

Micro Motion empfiehlt die Aufzeichnung von speziellen Messungen von Prozessvariablen einschließlich des akzeptablen Messbereiches unter normalen Betriebsbedingungen. Mit diesen Daten können Sie leichter erkennen, wann Prozessvariablenwerte ungewöhnlich hoch oder niedrig sind, und sie können Ihnen dabei helfen, Anwendungsprobleme besser zu diagnostizieren und zu lösen.

### Verfahren

Notieren Sie die folgenden Prozessvariablen unter normalen Betriebsbedingungen:

Prozessvariable	Messung		
	Typischer Durchschnitt	Typisch hoch	Typisch niedrig
Durchfluss			
Dichte			
Temperatur			
Messrohrfrequenz			
Aufnehmerspannung			
Antriebsverstärkung			



## 9.2 Anzeigen von Prozessvariablen

Anzeiger	Blättern Sie zur gewünschten Prozessvariablen. Sofern AutoScroll aktiviert ist, warten Sie, bis die gewünschte Prozessvariable angezeigt wird. Weitere Informationen finden Sie in <a href="#">Abschnitt 9.2.1</a> .
ProLink II	ProLink > Process Variables ProLink > API process variables (Mineralölmessung) ProLink > CM process variables (Konzentrationsmessung)
ProLink III	Die gewünschte Variable kann auf dem Hauptbildschirm unter Process Variables angezeigt werden. Weitere Informationen finden Sie in <a href="#">Abschnitt 9.2.2</a> .
Handterminal	Overview > Shortcuts > Variables > Process Variables

### Überblick

Prozessvariablen liefern Informationen über den Zustand des Prozessmediums, wie Strömungsgeschwindigkeit, Dichte und Temperatur sowie über aktuelle Summen. Prozessvariablen können außerdem Daten über den Betrieb des Durchflussmessgeräts bereitstellen, wie Antriebsverstärkung und Aufnehmerspannung. Diese Informationen können zum besseren Verständnis des Prozesses und zur Störungssuche und -beseitigung verwendet werden.

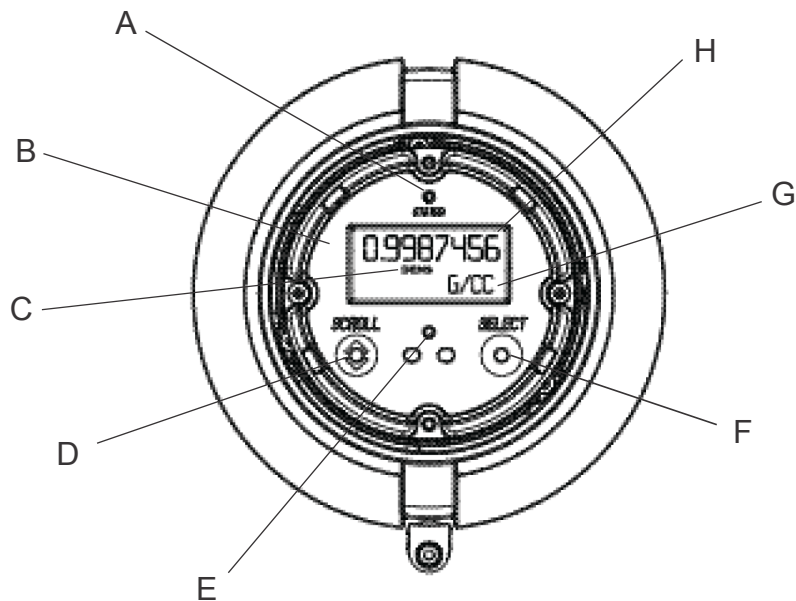
### 9.2.1 Anzeigen von Prozessvariablen mittels Display

Zeigen Sie die gewünschte(n) Prozessvariable(n) an.

Standardmäßig werden auf dem Display der Auswertelektronik die Massedurchflussrate, die Gesamtmasse, die Volumendurchflussrate, die Temperatur, die Dichte und die Antriebsverstärkung angezeigt. Auf dem Display wird der abgekürzte Name der Prozessvariable (z. B. DENS für Dichte), der aktuelle Wert der Prozessvariable und die zugehörige Messeinheit (z. B. G/CM3) angezeigt.

Bei Bedarf kann das Display so konfiguriert werden, dass andere Prozessvariablen, wie z. B. Summen- und Gesamtzähler, angezeigt werden.

Sofern Auto Scroll aktiviert ist, werden auf dem Display nacheinander und für eine zuvor vom Anwender festgelegte Zeitdauer die konfigurierten Display-Variablen angezeigt.

**Abbildung 9-1: Auswertelektronik-Displayfunktionen**

- A. Status-LED
- B. LC-Display
- C. Prozessvariable
- D. Optischer Schalter Scroll
- E. Anzeige für optischen Schalter: leuchtet rot, wenn entweder Scroll oder Select aktiviert wird
- F. Optischer Schalter Select
- G. Messeinheit für Prozessvariable
- H. Aktueller Wert der Prozessvariable

## 9.2.2 Anzeigen von Prozessvariablen mittels ProLink III

Sobald eine Verbindung zu einem Gerät hergestellt ist, werden die Prozessvariablen auf dem Hauptbildschirm von ProLink III angezeigt.

### Verfahren

Zeigen Sie die gewünschte(n) Prozessvariable(n) an.

### Hinweis

ProLink III ermöglicht Ihnen das Auswählen der Prozessvariablen, die auf dem Hauptbildschirm angezeigt werden sollen. Außerdem können Sie wählen, ob die Daten in der Ansicht Analog Gauge oder als Digitalanzeige angezeigt werden sollen, und Sie können die Anzeigeeinstellungen anpassen. Weitere Informationen finden Sie in der ProLink III Betriebsanleitung.

## 9.3 Auswertelektronik-Status anhand der Status-LED anzeigen

Die Status-LED zeigt die aktuelle Alarmbedingung der Auswertelektronik. Die Status-LED befindet sich vorne an der Auswertelektronik.

Status-LED am Bedieninterface-Modul der Auswerteelektronik anzeigen.

- Bei einer Auswerteelektronik mit Display ist die Status-LED bei geschlossenem Auswerteelektronik-Gehäusedeckel sichtbar.
- Bei einer Auswerteelektronik ohne Display ist die Status-LED nur sichtbar, wenn der Auswerteelektronik-Gehäusedeckel entfernt wird.

### **VORSICHT!**

**Befindet sich die Auswerteelektronik in einem explosionsgefährdeten Bereich, den Gehäusedeckel nicht entfernen, solange die Einheit mit Spannung versorgt wird. Das Entfernen des Gehäusedeckels kann zu einer Explosion führen, solange die Einheit mit Spannung versorgt wird. Zur Statusanzeige einer Auswerteelektronik in einer explosionsgefährdeten Umgebung eine Kommunikationsmethode verwenden, bei der das Entfernen des Auswerteelektronik-Gehäusedeckels nicht erforderlich ist.**

Zur Interpretation der Status-LED siehe [Tabelle 9-1](#).

**Tabelle 9-1: Status-LED-Zustände**

LED-Verhalten	Alarmbedingung	Beschreibung
Dauerhaft grün	Kein Alarm	Normalbetrieb
Gelb blinkend	Kein Alarm	Nullpunktkalibrierung läuft
Dauerhaft gelb	Alarm niedriger Stufe	Alarmbedingung, die keinen Messfehler verursacht (Ausgänge liefern weiterhin Prozessdaten)
Dauerhaft rot	Alarm hoher Stufe	Alarmbedingung, die einen Messfehler verursacht (Ausgänge sind auf Störung)

## 9.4 Anzeigen und Bestätigen von Statusalarmen

Die Auswerteelektronik gibt einen Statusalarm aus, sobald eine Prozessvariable die definierten Grenzen überschreitet oder die Auswerteelektronik eine Störung erkennt. Aktive Alarme können angezeigt und Alarme bestätigt werden.

### 9.4.1 Anzeigen und Bestätigen von Alarmen mittels Display

Sie können eine Liste mit allen aktiven oder inaktiven aber unbestätigten Alarmen anzeigen. Sie können einzelne Alarme auf dieser Liste bestätigen.

#### **Anmerkung**

Es werden nur Störungs- und informative Alarme aufgeführt. Alarme mit Status Alarmstufe Ignorieren werden von der Auswerteelektronik automatisch herausgefiltert.

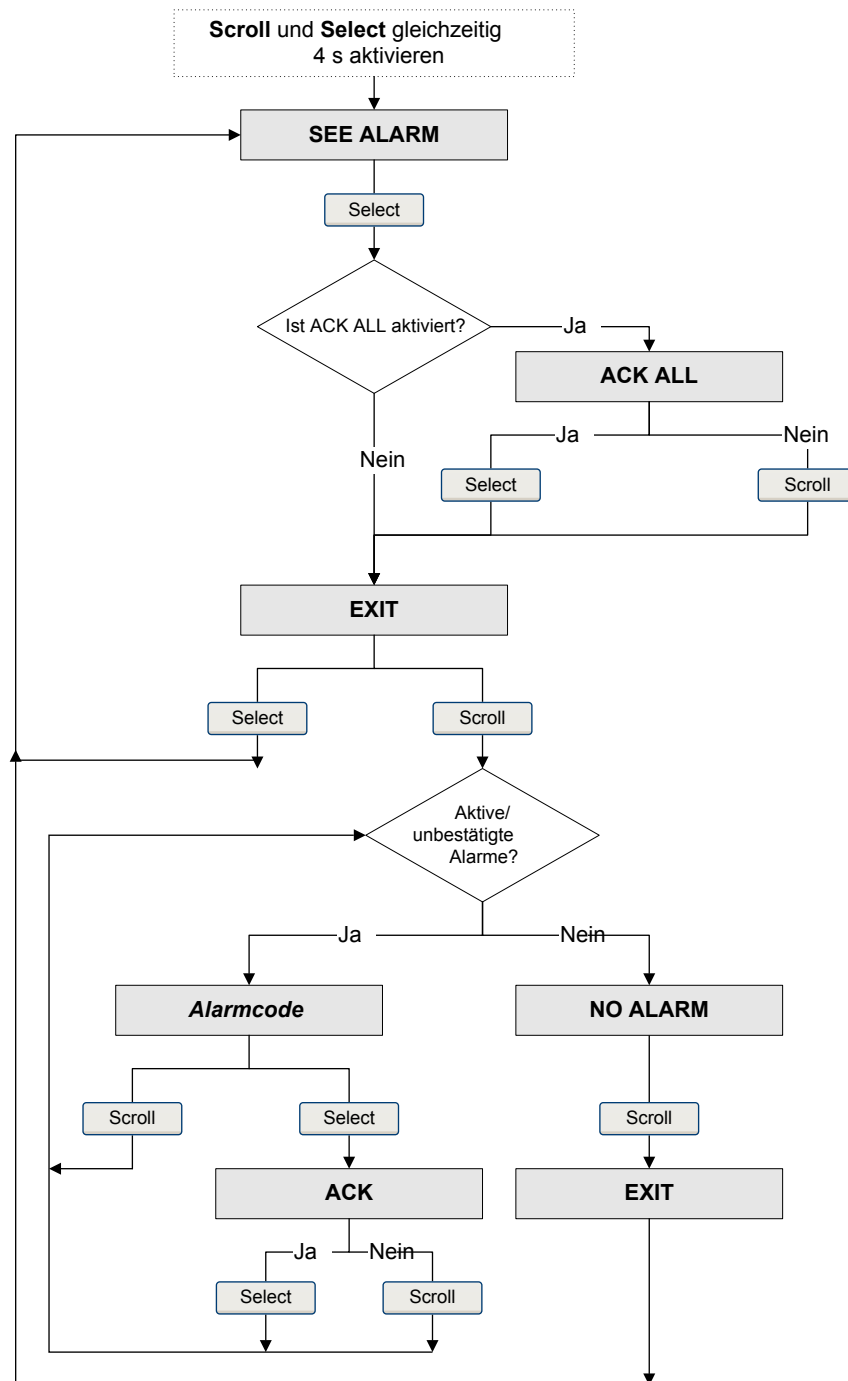
#### **Vorbereitungsverfahren**

Der Anwenderzugriff auf das Alarmmenü muss aktiviert sein (Voreinstellung). Wenn der Anwenderzugriff auf das Alarmmenü deaktiviert ist, muss eine andere Methode verwendet werden, um Statusalarme anzeigen oder bestätigen zu können.

## Verfahren

Siehe *Abbildung 9-2*.

**Abbildung 9-2: Verwenden des Displays, um Statusalarme anzuzeigen und bestätigen zu können**



### Nachbereitungsverfahren

- Um die folgenden Alarmer zu löschen, müssen Sie das Problem beheben, den Alarm bestätigen und anschließend die Auswertelektronik aus- und wieder einschalten: A001, A002, A010, A011, A012, A013, A018, A019, A022, A023, A024, A025, A028, A029, A031.
- Für alle anderen Alarmer:
  - War der Alarm bei der Bestätigung inaktiv, wird er aus der Liste gelöscht.
  - War der Alarm bei der Bestätigung aktiv, wird er von der Liste entfernt, sobald die Alarmbedingung gelöscht ist.

## 9.4.2 Anzeigen und Bestätigen von Alarmen mittels ProLink II

Sie können eine Liste mit allen aktiven oder inaktiven aber unbestätigten Alarmen anzeigen. Sie können einzelne Alarmer auf dieser Liste bestätigen.

1. Wählen Sie ProLink > Alarm Log.
2. Wählen Sie den Bereich High Priority oder Low Priority.

---

#### Anmerkung

Das Gruppieren von Alarmen in diese beiden Kategorien ist fest programmiert und wird durch Status Alarm Severity nicht beeinflusst.

---

Alle aktiven oder nicht bestätigten Alarmer sind aufgeführt:

- Rote Anzeige: Alarm ist derzeit aktiv.
- Grüne Anzeige: Alarm ist nicht aktiv, aber nicht bestätigt.

---

#### Anmerkung

Es werden nur Störungs- und informative Alarmer aufgeführt. Alarmer mit Status Alarmstufe Ignorieren werden von der Auswertelektronik automatisch herausgefiltert.

---

3. Markieren Sie das Kontrollkästchen Ack, um einen Alarm zu bestätigen.

### Nachbereitungsverfahren

- Um die folgenden Alarmer zu löschen, müssen Sie das Problem beheben, den Alarm bestätigen und anschließend die Auswertelektronik aus- und wieder einschalten: A001, A002, A010, A011, A012, A013, A018, A019, A022, A023, A024, A025, A028, A029, A031.
- Für alle anderen Alarmer:
  - War der Alarm bei der Bestätigung inaktiv, wird er aus der Liste gelöscht.
  - War der Alarm bei der Bestätigung aktiv, wird er von der Liste entfernt, sobald die Alarmbedingung gelöscht ist.

## 9.4.3 Anzeigen und Bestätigen von Alarmen mittels ProLink III

Sie können eine Liste mit allen aktiven, inaktiven oder unbestätigten Alarmen anzeigen. Bestimmte Alarmer können in der Liste bestätigt oder alle Alarmer als bestätigt ausgewählt werden.

1. Alle Alarmer können im ProLink III Hauptbildschirm unter Alerts angezeigt werden.

Alle aktiven oder unbestätigten Alarme werden aufgeführt und entsprechend den folgenden Kategorien angezeigt:

Kategorie	Beschreibung
Failed: Fix Now	Ein Messgerätefehler ist aufgetreten und erfordert unverzügliche Maßnahmen.
Maintenance: Fix Soon	Ein Zustand ist aufgetreten, der zu einem späteren Zeitpunkt behoben werden kann.
Advisory: Informational	Ein Zustand ist aufgetreten, der kein Eingreifen erfordert.

#### Anmerkungen

- Alle Fehleralarme werden in der Kategorie Failed: Fix Now angezeigt.
- Alle Informationsalarme werden entweder in der Kategorie Maintenance: Fix Soon oder Advisory: Informational angezeigt. Die Kategorieweiseung ist fest programmiert.
- Alarme mit Alert Severity Ignore werden von der Auswertelektronik automatisch herausgefiltert.

2. Markieren Sie das Kontrollkästchen Ack für einen bestimmten Alarm, um diesen zu bestätigen. Klicken Sie auf Ack All, um alle Alarme auf einmal zu bestätigen.

#### Nachbereitungsverfahren

- Um die folgenden Alarme zu löschen, müssen Sie das Problem beheben, den Alarm bestätigen und anschließend die Auswertelektronik aus- und wieder einschalten: A001, A002, A010, A011, A012, A013, A018, A019, A022, A023, A024, A025, A028, A029, A031.
- Für alle anderen Alarme:
  - War der Alarm bei der Bestätigung inaktiv, wird er aus der Liste gelöscht.
  - War der Alarm bei der Bestätigung aktiv, wird er von der Liste entfernt, sobald die Alarmbedingung gelöscht ist.

## 9.4.4 Anzeigen von Alarmen mit Handterminal

Sie können eine Liste mit allen aktiven oder inaktiven aber unbestätigten Alarmen anzeigen. Sie können einzelne Alarme auf dieser Liste bestätigen.

- Zur Anzeige von aktiven oder unbestätigten Alarmen, Service Tools > Alerts drücken.

Alle aktiven oder nicht bestätigten Alarme sind aufgeführt.

#### Anmerkung

Es werden nur Störungs- und informative Alarme aufgeführt. Alarme mit Status Alarmstufe Ignorieren werden von der Auswertelektronik automatisch herausgefiltert.

- Zur Bestätigung eines Alarms Service Tools > Alerts drücken, den entsprechenden Alarm wählen und anschließend XXXXX drücken.
  - Um die folgenden Alarme zu löschen, müssen Sie das Problem beheben, den Alarm bestätigen und anschließend die Auswertelektronik aus- und wieder einschalten: A001, A002, A010, A011, A012, A013, A018, A019, A022, A023, A024, A025, A028, A029, A031.
  - Für alle anderen Alarme:

- War der Alarm bei der Bestätigung inaktiv, wird er aus der Liste gelöscht.
  - War der Alarm bei der Bestätigung aktiv, wird er von der Liste entfernt, sobald die Alarmbedingung gelöscht ist.
- Zur Aktualisierung der Liste von aktiven oder unbestätigten Alarmen, Service Tools > Alerts > Refresh Alerts drücken.

## 9.4.5 Alarmdaten im Auswerteelektronik-Speicher

Die Auswerteelektronik speichert drei Datensets für jeden Alarm.

Für jedes Alarmvorkommen werden die folgenden drei Datensets im Auswerteelektronik-Speicher gepflegt:

- Alarmliste
- Alarmstatistik
- Neueste Alarme

**Tabelle 9-2: Alarmdaten im Auswerteelektronik-Speicher**

Alarmdatenstruktur	Auswerteelektronik-Aktion bei Eintreten der Bedingung	
	Inhalt	Löschen
Alarmliste	Je nach Bestimmung durch die Alarmstatusbits; eine Liste mit: <ul style="list-style-type: none"> <li>• Allen derzeit aktiven Alarmen</li> <li>• Allen zuvor aktiven Alarmen, die noch nicht bestätigt wurden</li> </ul>	Bei jedem Aus-/Einschalten der Spannungsversorgung zur Auswerteelektronik gelöscht und neu generiert
Alarmstatistik	Ein Datensatz für jeden Alarm (nach Alarmnummer), der seit der letzten Hauptrücksetzung gesetzt wurde. Jeder Eintrag enthält: <ul style="list-style-type: none"> <li>• Eine Zählung der Vorkommen</li> <li>• Zeitstempel für die neuesten gesetzten und gelöschten Alarme</li> </ul>	Nicht gelöscht; gespeichert auch nach Aus-/Einschalten der Auswerteelektronik
Neueste Alarme	50 zuletzt gesetzte oder gelöschte Alarme	Nicht gelöscht; gespeichert auch nach Aus-/Einschalten der Auswerteelektronik

## 9.5 Lesen von Gesamt- und Summenzählerwerten

Gesamtzähler erfassen die von der Auswerteelektronik seit der letzten Gesamtzählerrücksetzung gemessene Masse und das Volumen. Summenzähler erfassen die von der Auswerteelektronik seit der letzten Summenzählerrücksetzung gemessene Masse und das Volumen.

### Hinweis

Die Summenzähler können als laufende Summe von Masse und Volumen über mehrere Gesamtzählerrücksetzungen verwendet werden.

## 9.6 Starten und Stoppen von Gesamt- und Summenzählern

Durch Starten eines Gesamtzählers werden Prozessmessungen überwacht. In einer typischen Anwendung erhöht sich der Wert mit dem Durchfluss. Durch Stoppen eines Gesamtzählers wird die Überwachung der Prozessmessungen gestoppt und sein Wert wird nicht mehr durch den Durchfluss beeinflusst. Summenzähler werden durch Starten und Stoppen der Gesamtzähler automatisch gestartet und gestoppt.

---

### Wichtig

Gesamt- und Summenzähler werden stets als Gruppe gestartet oder gestoppt. Wenn ein Gesamtzähler gestartet wird, werden gleichzeitig auch alle anderen Gesamt- und Summenzähler gestartet. Wenn ein Gesamtzähler gestoppt wird, werden gleichzeitig auch alle anderen Gesamt- und Summenzähler gestoppt. Summenzähler können nicht direkt gestartet oder gestoppt werden.

---

### 9.6.1 Starten und Stoppen der Summen- und Gesamtzähler mit dem Display

#### Vorbereitungsverfahren

Die Displayfunktion „Totalizer Start/Stop“ muss aktiviert sein.

Mindestens ein Summenzähler muss als Displayvariable konfiguriert sein.

#### Verfahren

- So starten Sie alle Summen- und Gesamtzähler mit dem Display:
  1. Scrollen, bis das Wort TOTAL in der linken unteren Ecke des Displays angezeigt wird.

---

#### Wichtig

Da alle Summenzähler zusammen gestartet oder gestoppt werden, spielt es keine Rolle, welche Summe verwendet wird.

---

2. Wählen Sie Select.
  3. Scrollen, bis START unter dem aktuellen Summenzählerwert angezeigt wird.
  4. Wählen Sie Select.
  5. Wählen Sie Select erneut, um die Auswahl zu bestätigen.
  6. Scrollen, bis EXIT erscheint.
- Stoppen aller Summen- und Gesamtzähler mit dem Display:
    1. Scrollen, bis das Wort TOTAL in der linken unteren Ecke des Displays angezeigt wird.

---

#### Wichtig

Da alle Summenzähler zusammen gestartet oder gestoppt werden, spielt es keine Rolle, welche Summe verwendet wird.

---

2. Wählen Sie Select.
3. Scrollen, bis STOP unter dem aktuellen Summenzähler angezeigt wird.



4. Wählen Sie Select.
5. Wählen Sie Select erneut, um die Auswahl zu bestätigen.
6. Scrollen, bis EXIT erscheint.

## 9.7 Zähler zurücksetzen

Wenn der Zähler zurückgesetzt wird, setzt die Auswertelektronik seinen Wert auf 0. Hierbei spielt es keine Rolle, ob der Zähler gestartet oder gestoppt wurde. Wenn der Zähler gestartet wurde, wird die Überwachung der Prozessmessung fortgeführt.

---

### Hinweis

Wenn ein einzelner Zähler zurückgesetzt wird, werden die Werte der anderen Zähler nicht zurückgesetzt. Gesamtzählerwerte werden nicht zurückgesetzt.

---

### 9.7.1 Summenzähler mit dem Bedieninterface zurücksetzen

#### Vorbereitungsverfahren

Die Bedieninterface Funktion Summenzähler zurücksetzen muss aktiviert sein.

Der Summenzähler, den Sie zurücksetzen möchten, muss als eine Displayvariable konfiguriert sein. Beispiel:

- Wenn Sie den Masse Summenzähler zurücksetzen möchten, muss Mass Total als eine Displayvariable konfiguriert sein.
- Wenn Sie den Volumen Summenzähler zurücksetzen möchten, muss Volume Total als eine Displayvariable konfiguriert sein.

#### Verfahren

- So setzen Sie den Masse Summenzähler zurück:
  1. Scroll bis der Wert des Massezählers erscheint.
  2. Wählen Sie Select.
  3. Scroll bis RESET unterhalb des aktuellen Zählerwertes erscheint.
  4. Wählen Sie Select.
  5. Wählen Sie Select erneut, um die Auswahl zu bestätigen.
  6. Scroll zu EXIT.
  7. Wählen Sie Select.
- So setzen Sie den Volumen Summenzähler zurück:
  1. Scroll bis der Wert des Volumenzählers erscheint.
  2. Wählen Sie Select.
  3. Scroll bis RESET unterhalb des aktuellen Zählerwertes erscheint.
  4. Wählen Sie Select.
  5. Wählen Sie Select erneut, um die Auswahl zu bestätigen.
  6. Scroll zu EXIT.
  7. Wählen Sie Select (Auswählen).

- So setzen Sie den Gas Standard Volumen Summenzähler zurück:
  1. Scroll bis der Wert des Gas Standard Volumen Summenzählers erscheint.
  2. Wählen Sie Select.
  3. Scroll bis RESET unterhalb des aktuellen Zählerwertes erscheint.
  4. Wählen Sie Select.
  5. Wählen Sie Select erneut, um die Auswahl zu bestätigen.
  6. Scroll zu EXIT.
  7. Wählen Sie Select.

## 9.8 Gesamtzähler zurücksetzen

ProLink II	ProLink > Totalizer Control > Reset Inventories ProLink > Totalizer Control > Reset Mass Inventory ProLink > Totalizer Control > Reset Volume Inventory ProLink > Totalizer Control > Reset Gas Volume Inventory
ProLink III	Device Tools > Totalizer Control > Totalizer and Inventories > Reset Mass Inventory Device Tools > Totalizer Control > Totalizer and Inventories > Reset Volume Inventory Device Tools > Totalizer Control > Totalizer and Inventories > Reset Gas Inventory Device Tools > Totalizer Control > Totalizer and Inventories > Reset All Inventories

### Überblick

Wenn Sie einen Gesamtzähler zurücksetzen, setzt die Auswerteelektronik den Wert auf 0. Dabei spielt es keine Rolle, ob der Gesamtzähler gestartet oder gestoppt wurde. Wenn der Gesamtzähler gestartet wurde, wird die Verfolgung der Prozessmessung fortgesetzt.

### Hinweis

Wenn Sie einen einzelnen Gesamtzähler zurücksetzen, werden die Werte der anderen Gesamtzähler nicht zurückgesetzt. Die Werte der Summenzähler werden nicht zurückgesetzt.

### Vorbereitungsverfahren

Wenn Sie ProLink II oder ProLink III zum Zurücksetzen der Gesamtzähler verwenden möchten, muss diese Funktion aktiviert sein.

- So aktivieren Sie das Zurücksetzen von Gesamtzählern in ProLink II:
  1. Klicken Sie auf View > Preferences.
  2. Markieren Sie das Kontrollfeld Enable Inventory Totals Reset.
  3. Klicken Sie auf Apply.
- So aktivieren Sie das Zurücksetzen von Gesamtzählern in ProLink III:
  1. Wählen Sie Tools > Options.
  2. Wählen Sie Reset Inventories from ProLink III.

# 10 Betrieb der Auswerteelektronik mit der eichamtlichen Transfer Anwendung

## In diesem Kapitel behandelte Themen:

- *Betrieb der Auswerteelektronik, wenn die eichamtliche Transfer Anwendung installiert ist*
- *Umschalten zwischen gesichertem und ungesichertem Modus*
- *Löschen des Statusalarms A027: Sicherheitsverletzung*
- *Austausch des Core Prozessors in einer eichamtlichen Transfer-Installation*

Die Informationen in diesem Kapitel sind nur anwendbar, wenn Ihre Auswerteelektronik mit der eichamtlichen Transfer Anwendung bestellt wurde.

## 10.1 Betrieb der Auswerteelektronik, wenn die eichamtliche Transfer Anwendung installiert ist

Wenn die eichamtliche Transfer Anwendung installiert ist, sind viele Grundfunktionen der Auswerteelektronik abgeändert.

- Verbindungsherstellung:
  - Wenn keine Plombe angebracht ist, sind alle unterstützten Anschlussstypen möglich.
  - Wenn eine Plombe angebracht ist, ist kein Service Port Anschluss möglich. Alle anderen unterstützten Anschlussstypen können verwendet werden.
- Ablesen und Erfassen von Prozessdaten:
  - Für zugelassene Messungen muss eine zugelassene Methode verwendet werden.
  - Wenn die Messung nicht zugelassen sein muss, sind alle verfügbaren Methoden möglich.

---

### Wichtig

Das Verhalten der Auswerteelektronik Ausgänge und Prozessvariablenwerte wird durch die eichamtliche Transfer Anwendung verändert. Sie müssen sicher sein, wie sich diese Anwendung auf Ausgänge und Prozessvariablenwerte auswirkt.

---

- Zurücksetzen der Summenzähler:
  - Wenn die Auswerteelektronik nicht gesichert ist, können die Summenzähler zurückgesetzt werden. Wird ein Summenzähler zurückgesetzt, werden alle anderen Summenzähler automatisch auch zurückgesetzt.
  - Wenn die Auswerteelektronik gesichert ist, können die Summenzähler je nach Konfiguration eventuell nicht zurückgesetzt werden. Wenn die Summenzähler Rücksetzfunktion aktiviert ist, ist die Rücksetzung nur bei einem Durchfluss von 0

möglich. Zum Zurücksetzen der Summenzähler von dem Bedieninterface aus muss eventuell das Alarmmenü Passwort eingegeben werden, selbst wenn es nicht aktiviert wurde. Die Standardeinstellung für das Alarmmenü Passwort ist 1234.

- Die Summenzähler können nicht angehalten werden, solange die Auswerteelektronik gesichert ist.
- Die Gesamtzähler können nicht zurückgesetzt werden, solange die Auswerteelektronik gesichert ist.

## 10.1.1 Zugelassene Methoden zum Ablesen oder Erfassen von Prozessdaten

Wenn die eichamtliche Transfer Anwendung installiert ist, sind Prozessdaten nur dann für eichpflichtige Transfer zulässig, wenn eine genehmigte Methoden zum Ablesen oder Erfassen verwendet wird.

### Anmerkung

Am primären mA Ausgang darf die HART/Bell 202-Kommunikation zusammen mit der Ausgabe von Prozessdaten zur Abfrage von Temperatur oder Druck verwendet werden.

**Tabelle 10-1: Von der NTEP zugelassene Methoden zum Ablesen oder Erfassen von Prozessdaten**

Prozessdaten	mA Ausgang/Ausgänge	Frequenzausgang/-ausgänge	Auswerteelektronik Bedieninterface
Masse		✓	✓
Volumen		✓	✓
Dichte	✓		✓
Summenzählerwerte			✓
Gesamtzählerwerte			✓
Störanzeige		✓	

**Tabelle 10-2: Von der OIML zugelassene Methoden zum Ablesen oder Erfassen von Prozessdaten**

Prozessdaten	mA Ausgang/Ausgänge	Frequenzausgang/-ausgänge	Auswerteelektronik Bedieninterface
Masse		✓	✓
Volumen		✓	✓
Dichte	✓		✓
Summenzählerwerte			✓ <sup>(1)</sup>
Gesamtzählerwerte			✓

(1) Wenn der Zählerwert sehr groß ist, wird eine spezielle Anzeigemethode verwendet.

**Tabelle 10-2: Von der OIML zugelassene Methoden zum Ablesen oder Erfassen von Prozessdaten (Fortsetzung)**

Prozessdaten	mA Ausgang/Ausgänge	Frequenzausgang/-ausgänge	Auswerteelektronik Bedieninterface
Störanzeige		✓	

## 10.1.2 Große Zählerwerte auf dem Display (nur OIML Anwendungen)

Wenn Zulassung auf OIML eingestellt ist und der Zählerwert sehr groß ist, wird eine spezielle Anzeigemethode verwendet. Der angezeigte Wert entspricht u. U. nicht dem aktuellen Wert.

Das Display kann maximal 8 Zeichen anzeigen, einschließlich Dezimalkomma. Für alle als Displayvariablen definierten Zählerwerte wird die Position des Dezimalkommas auf dem Display von der eingestellten Genauigkeit der Displayvariable bestimmt.

In diesem Fall passiert Folgendes, wenn der Zähler den höchsten anzeigbaren Wert erreicht:

- Die Ziffern springen auf Null zurück.
- Das Dezimalkomma verschiebt sich nicht.
- Die Stellenanzahl auf dem Display bleibt gleich.
- Der interne Zähler wird auf 0 zurückgesetzt.

So zum Beispiel springt der Wert 99999,999 auf 00000,000 zurück.

### Hinweis

Wenn Sie nicht sicher sind, ob der Zählerwert auf der Anzeige auf Null zurückgesetzt wurde, prüfen Sie den Wert anhand einer anderen Methode zum Ablesen der aktuellen Daten.

### Anmerkungen

- Die Zähler für Masse und Volumen springen nicht unbedingt zur gleichen Zeit zurück.
- Diese Funktion bezieht sich nicht auf Gesamtzähler. Große Gesamtzählerwerte werden auf die übliche Weise angezeigt.

## 10.1.3 Auswirkung der eichamtlichen Transfer Anwendung auf Prozessmessungen und Ausgänge

Wenn die eichamtliche Transfer Anwendung installiert ist, werden Prozessmessungen und Berichterstattung geändert, um die unbefugte Nutzung der Daten zu verhindern. Bei bestimmten Änderungen hängt es davon ab, ob die Auswerteelektronik gesichert oder ungesichert ist.

**Tabelle 10-3: Auswertelektronik Ausgänge und Prozessdaten, wenn Zulassungen = NTEP**

Funktion		Auswertelektronik Satus	
		Ungesichert	Gesichert
Ausgänge	mA Ausgang Verhalten	Beim ausgeben einer Durchflussvariablen gibt der mA Ausgang Null Durchfluss aus. Ansonsten normal.	Normal
	Frequenzausgang Verhalten	Inaktiv (es werden keine Impulse erzeugt), selbst bei Stöorzuständen	Normal
	Binärausgang Verhalten	Normal	Normal
Prozessvariablen	Alle Durchflüsse	Als Null ausgegeben	Normalerweise ausgegeben
	Dichte	Normalerweise ausgegeben	Normalerweise ausgegeben
	Temperatur	Normalerweise ausgegeben	Normalerweise ausgegeben
Summenzähler	Werte	Nicht erhöhen oder verringern	Normal erhöhen
Gesamtzähler	Werte	Nicht erhöhen oder verringern	Normal erhöhen

**Tabelle 10-4: Auswertelektronik-Ausgänge und Prozessdaten, wenn Zulassungen = OIML**

Funktion		Auswertelektronik Satus	
		Ungesichert	Gesichert
Ausgänge	mA Ausgang Verhalten	Konfigurierte Störaktion wird durchgeführt	Normal
	Frequenzausgang Verhalten	Konfigurierte Störaktion wird durchgeführt	Normal
	Binärausgang Verhalten	Konfigurierte Störaktion wird durchgeführt	Normal
Prozessvariablen	Alle Durchflüsse	Normalerweise ausgegeben	Normalerweise ausgegeben
	Dichte	Normalerweise ausgegeben	Normalerweise ausgegeben
	Temperatur	Normalerweise ausgegeben	Normalerweise ausgegeben
Summenzähler	Werte	Nicht erhöhen oder verringern	Normal erhöhen
Gesamtzähler	Werte	Nicht erhöhen oder verringern	Normal erhöhen

## 10.1.4 Auswirkung der eichamtlichen Transfer Anwendung auf Betrieb und Wartung

Wenn die eichamtliche Transfer Anwendung installiert ist, sind bestimmte Funktionen und Wartungsverfahren möglicherweise nicht zulässig. Sie können auf den ungesicherten Betrieb umschalten, die nötigen Vorgänge durchführen und dann wieder auf den gesicherten Betrieb schalten.

Tabelle 10-5: Verfügbare Aktionen, wenn Zulassungen = NTEP

Funktion		Auswerteelektronik Status	
		Ungesichert	Gesichert
Verbindung von ProLink II, ProLink III, dem Handterminal oder einem Host		Alle unterstützten Verbindungstypen sind verfügbar.	Die physische Sicherheit verhindert den Zugang zu den Service Port Anschlussklemmen. HART/Bell 202 Anschlüsse können zum Lesen von Daten von der Auswerteelektronik verwendet werden. Die Software Sicherheit verhindert jedoch Übertragungen an die Auswerteelektronik.
Konfiguration	Messwert	Erlaubt	Erlaubt
	Ändern	Erlaubt	Nicht erlaubt
Kalibrierung	Nullpunkt	Erlaubt	Nicht erlaubt
	Dichte	Erlaubt	Nicht erlaubt
	Temperatur	Erlaubt	Nicht erlaubt
Smart Systemverifizierung	Ausgänge eingestellt auf Fortsetzung der Messung	Erlaubt	Erlaubt
	Ausgänge eingestellt auf Störung	Erlaubt	Erlaubt
	Ausgänge eingestellt auf zuletzt gemessenen Wert	Erlaubt	Nicht erlaubt
Externe Druck- und Temperaturdaten	Abgerufen durch Abfragen	Erlaubt	Erlaubt
	Geschrieben von Modbus- oder HART-Host	Erlaubt	Nicht erlaubt
Ausgänge testen und abgleichen	mA Ausgang Messkreistest	Erlaubt	Nicht erlaubt
	mA Ausgangsabgleich	Erlaubt	Nicht erlaubt
	Frequenzausgang Messkreistest	Nicht erlaubt	Nicht erlaubt
	Binärausgang Messkreistest	Erlaubt	Nicht erlaubt
Summenzähler	Zurücksetzen	Erlaubt Wird ein einzelner Summenzähler zurückgesetzt, werden alle anderen Summenzähler automatisch auch zurückgesetzt.	Je nach Konfiguration zulässig oder nicht zulässig. Kann nur durchgeführt werden, wenn der Durchfluss Null ist. Wird ein einzelner Summenzähler zurückgesetzt, werden alle anderen Summenzähler automatisch auch zurückgesetzt.
	Starten	Nicht erlaubt	k.A.
	Stoppen	–	Nicht erlaubt
Gesamtzähler	Zurücksetzen	Nicht erlaubt	Nicht erlaubt
Sensorsimulation		Erlaubt	Nicht erlaubt

**Tabelle 10-6: Verfügbare Aktionen, wenn Zulassungen = OIML**

Funktion		Auswerteelektronik Satus	
		Ungesichert	Gesichert
Verbindung von ProLink II, ProLink III, dem Handterminal oder einem Host		Alle unterstützten Verbindungstypen sind verfügbar.	Die physikalische Sicherheit verhindert den Zugang zu den Service Port Anschlussklemmen. HART/Bell 202 Anschlüsse können zum Lesen von Daten von der Auswerteelektronik verwendet werden. Die Software Sicherheit verhindert jedoch Übertragungen an die Auswerteelektronik.
Konfiguration	Messwert	Erlaubt	Erlaubt
	Ändern	Erlaubt	Nicht erlaubt
Kalibrierung	Nullpunkt	Erlaubt	Nicht erlaubt
	Dichte	Erlaubt	Nicht erlaubt
	Temperatur	Erlaubt	Nicht erlaubt
Smart Systemverifizierung	Ausgänge eingestellt auf Fortsetzung der Messung	Erlaubt	Erlaubt
	Ausgänge eingestellt auf Störung	Erlaubt	Erlaubt
	Ausgänge eingestellt auf zuletzt gemessenen Wert	Erlaubt	Nicht erlaubt
Externe Druck- und Temperaturdaten	Abgerufen durch Abfragen	Erlaubt	Erlaubt
	Geschrieben von Modbus- oder HART-Host	Erlaubt	Nicht erlaubt
Ausgänge	mA Ausgang Messkreistest	Erlaubt	Nicht erlaubt
	mA Ausgangsabweich	Erlaubt	Nicht erlaubt
	Frequenzausgang Messkreistest	Erlaubt	Nicht erlaubt
	Binärausgang Messkreistest	Erlaubt	Nicht erlaubt
Prozessvariablen	Alle Durchflüsse	Normalerweise ausgegeben	Normalerweise ausgegeben
	Dichte	Normalerweise ausgegeben	Normalerweise ausgegeben
	Temperatur	Normalerweise ausgegeben	Normalerweise ausgegeben
Summenzähler	Zurücksetzen	Erlaubt Wird ein einzelner Summenzähler zurückgesetzt, werden alle anderen Summenzähler automatisch auch zurückgesetzt.	Je nach Konfiguration zulässig oder nicht zulässig. Kann nur durchgeführt werden, wenn der Durchfluss Null ist. Wird ein einzelner Summenzähler zurückgesetzt, werden alle anderen Summenzähler automatisch auch zurückgesetzt.



**Tabelle 10-6: Verfügbare Aktionen, wenn Zulassungen = OIML (Fortsetzung)**

Funktion		Auswerteelektronik Satus	
		Ungesichert	Gesichert
	Starten	Nicht erlaubt	k.A.
	Stoppen	–	Nicht erlaubt
Gesamtzähler	Zurücksetzen	Erlaubt	Nicht erlaubt
Sensorsimulation		Erlaubt	Nicht erlaubt

## 10.2 Umschalten zwischen gesichertem und ungesichertem Modus

Zum Ändern der Auswerteelektronik Konfiguration sowie für viele Administrationsaufgaben ist der Wechsel auf den ungesicherten Betrieb erforderlich. Um die eichamtlichen Transfer Anforderungen für Prozessmessungen zu erfüllen, müssen Sie danach wieder in den gesicherten Modus zurückschalten.

Zum Umschalten der Betriebsmodus muss eines der folgenden Hilfsmittel verwendet werden:

- ProLink II
- ProLink III
- Das "Umschalt"-Hilfsprogramm für den eichamtlichen Transfer. Das Umschalt-Hilfsprogramm ist kostenlos auf der Micro Motion Website erhältlich: [www.micromotion.com/softwaredownloads](http://www.micromotion.com/softwaredownloads).

Nur so ist der Zugriff auf die Steuerung möglich.

### 10.2.1 Umschalten zwischen gesichertem und ungesichertem Modus unter Verwendung von ProLink II

#### Vorbereitungsverfahren

Vergewissern Sie sich vor dem Umschalten in den ungesicherten Betrieb, dass Sie in den gesicherten Betrieb zurückschalten können. Da zum Umschalten in den ungesicherten Betrieb die Plombe zerstört werden muss, muss zum Umschalten in den gesicherten Modus ein zertifizierter eichamtlicher Prüfer vor Ort eine neue Plombe anbringen.

Vergewissern Sie sich, dass die nötige Verdrahtung für einen Service Port Anschluss vorhanden ist. Sie müssen möglicherweise die Plombe zerstören und die Klemme entfernen.

#### Verfahren

- So schalten Sie vom gesicherten zum ungesicherten Modus um:
  1. Stellen Sie eine Service Port Verbindung zu Ihrer Auswerteelektronik her.
  2. Wählen Sie Plug-ins > Enable/Disable Custody Transfer.
  3. Klicken Sie auf Disable Custody Transfer.
- So schalten Sie vom ungesicherten zum gesicherten Modus um:

1. Stellen Sie eine Service Port Verbindung zu Ihrer Auswerteelektronik her.
2. Wählen Sie Plug-ins > Enable/Disable Custody Transfer.
3. Klicken Sie auf Enable Custody Transfer.

## 10.2.2 Umschalten zwischen gesichertem und ungesichertem Modus unter Verwendung von ProLink III

### Vorbereitungsverfahren

Vergewissern Sie sich vor dem Umschalten in den ungesicherten Betrieb, dass Sie in den gesicherten Betrieb zurückschalten können. Da zum Umschalten in den ungesicherten Betrieb die Plombe zerstört werden muss, muss zum Umschalten in den gesicherten Modus ein zertifizierter eichamtlicher Prüfer vor Ort eine neue Plombe anbringen.

Vergewissern Sie sich, dass die nötige Verdrahtung für einen Service Port Anschluss vorhanden ist. Sie müssen möglicherweise die Plombe zerstören und die Klemme entfernen.

### Verfahren

- So schalten Sie vom gesicherten zum ungesicherten Modus um:
  1. Stellen Sie eine Service Port Verbindung zu Ihrer Auswerteelektronik her.
  2. Wählen Sie Device Tools > Configuration > Weights & Measures.
  3. Setzen sie Software Security auf Disabled.
- So schalten Sie vom ungesicherten zum gesicherten Modus um:
  1. Stellen Sie eine Service Port Verbindung zu Ihrer Auswerteelektronik her.
  2. Wählen Sie Device Tools > Configuration > Weights & Measures.
  3. Setzen Sie Software Security auf Enabled.

## 10.2.3 Umschalten zwischen gesichertem und ungesichertem Modus unter Verwendung des Umschalt-Hilfsprogramms

### Vorbereitungsverfahren

Das Umschalt-Hilfsprogramm muss auf Ihrem PC installiert sein. Das Umschalt-Hilfsprogramm ist auf der Micro Motion Website erhältlich: [www.micromotion.com/softwaredownloads](http://www.micromotion.com/softwaredownloads).

Vergewissern Sie sich vor dem Umschalten in den ungesicherten Betrieb, dass Sie in den gesicherten Betrieb zurückschalten können. Da zum Umschalten in den ungesicherten Betrieb die Plombe zerstört werden muss, muss zum Umschalten in den gesicherten Modus ein zertifizierter eichamtlicher Prüfer vor Ort eine neue Plombe anbringen.

Vergewissern Sie sich, dass die nötige Verdrahtung für einen Service Port Anschluss vorhanden ist. Sie müssen möglicherweise die Plombe zerstören und die Klemme entfernen.

### Verfahren

- So schalten Sie vom gesicherten zum ungesicherten Modus um:

1. Starten Sie das Umschalt-Hilfsprogramm.
  2. Wählen Sie den gewünschten COM-Port für die Verbindung.
  3. Klicken Sie auf Disable Custody Transfer.
- So schalten Sie vom ungesicherten zum gesicherten Modus um:
    1. Starten Sie das Umschalt-Hilfsprogramm.
    2. Wählen Sie den gewünschten COM-Port für die Verbindung.
    3. Klicken Sie auf Enable Custody Transfer.

## 10.3 Löschen des Statusalarms A027: Sicherheitsverletzung

Statusalarm A027 (Sicherheitsverletzung) wird ausgegeben, wenn die Auswerteelektronik auf ungesicherten Modus umgeschaltet wird oder wenn die Auswerteelektronik feststellt, dass sich die Kennung des Core Prozessors geändert hat.

1. Wenn die Auswerteelektronik im gesicherten Modus betrieben wird, schalten Sie auf den ungesicherten Modus um.
2. Führen Sie alle nötigen Maßnahmen zur Behebung der Ursache für die Sicherheitsverletzung durch.
3. Schalten Sie auf den gesicherten Modus um.

## 10.4 Austausch des Core Prozessors in einer eichamtlichen Transfer-Installation

In einer eichamtlichen Transfer Installation muss beim Austausch des Core Prozessors die Auswerteelektronik neu verplombt werden.

Wenn die Auswerteelektronik zum ersten Mal gesichert wird, wird die Gerätekennung des Core Prozessors in der Auswerteelektronik registriert. Wenn der Core Prozessor durch einen anderen Core Prozessor ersetzt wird, gibt die Auswerteelektronik den Statusalarm A026 (Sensor-/Auswerteelektronik-Kommunikationsfehler) aus. Um diesen Alarm zu löschen, muss die Auswerteelektronik in den ungesicherten Betrieb geschaltet und dann erneut gesichert werden. Hierzu muss die Plombe zerstört und nach Abschluss des Verfahrens eine neue Plombe angebracht werden.

Außerdem können noch weitere Verfahren nötig sein. Detaillierte Informationen für Ihre Installation finden Sie in der Dokumentation für den eichamtlichen Transfer.

---

### Wichtig

In den meisten Fällen muss die Plombe von einem zertifizierten eichamtlichen Prüfer angebracht werden.

---

# 11 Messunterstützung

## In diesem Kapitel behandelte Themen:

- *Optionen für den Messungs-Support*
- *Verwendung der Smart Systemverifizierung*
- *Nullpunktkalibrierung des Durchflussmesssystems*
- *Messsystem validieren*
- *(Standard) D1 und D2 Dichtekalibrierung durchführen*
- *D3 und D4 Dichtekalibrierung durchführen (nur T-Serie Sensoren)*
- *Durchführen einer Temperaturkalibrierung*

## 11.1 Optionen für den Messungs-Support

Micro Motion bietet verschiedene Support-Verfahren für Messungen, mit denen Sie die Genauigkeit Ihres Durchflussmessers beurteilen und erhalten können.

Die folgenden Methoden sind verfügbar:

- Die intelligente Systemverifizierung bewertet die strukturelle Integrität der Sensor-Messrohre durch Vergleich der aktuellen Steifigkeit der Messrohre mit der Steifigkeit, die beim Hersteller gemessen wurde. Steifigkeit ist definiert als Belastung pro Auslenkungseinheit oder Kraft dividiert durch die Auslenkung. Durch die Änderung der strukturellen Integrität ändert sich die Reaktion des Sensors in Bezug auf Masse und Dichte, dieser Wert kann als Leistungsmerkmal-Indikator der Messung herangezogen werden.
- Die Systemvalidierung vergleicht die von der Auswerteelektronik ausgegebenen Messwerte des Durchflussmessgeräts mit einem externen Messnormal. Systemvalidierung erfordert einen Datenpunkt.
- Kalibrierung – Nachweis des Verhältnisses zwischen einer Prozessvariablen und dem Signal vom Sensor. Sie können den Durchflussmesser auf Nullpunkt, Dichte und Temperatur kalibrieren. Dichte- und Temperaturkalibrierung erfordern zwei Datenpunkte (niedrig und hoch) und eine externe Messung für jeden.

---

### Hinweise

- Um die besten Daten über die Leistung Ihres Systems zu erhalten, führen Sie regelmäßig eine intelligente Systemverifizierung durch.
  - Nutzen Sie eine Systemvalidierung und die Verwendung von Gerätefaktoren anstatt einer Kalibrierung, um das Messsystem auf ein geeichtes Messnormal abzugleichen oder einen Messfehler zu korrigieren.
  - Bevor Sie eine Feldkalibrierung durchführen, kontaktieren Sie Micro Motion, um herauszufinden, ob es ggf. eine Alternative gibt. In vielen Fällen wirken sich Feldkalibrierungen negativ auf die Messgenauigkeit aus.
-

## 11.2 Verwendung der Smart Systemverifizierung

Sie können eine Smart Systemverifizierung durchführen, die Ergebnisse anzeigen und auswerten sowie die automatische Ausführung der Systemverifizierung einstellen.

### 11.2.1 Anforderungen an die intelligente Systemverifizierung

Um die intelligente Systemverifizierung zu verwenden, muss die Auswerteelektronik zusammen mit einem Core-Prozessor mit erweiterter Funktionalität eingesetzt werden und die Option Systemverifizierung muss für die Auswerteelektronik installiert sein.

Mindestanforderungen an die Auswerteelektronik, den erweiterten Core-Prozessor und das Kommunikations-Tool zur Unterstützung der intelligenten Systemverifizierung finden Sie in [Tabelle 11-1](#). (Wenn Sie die intelligente Systemverifizierung mit dem Digitalanzeiger durchführen, treffen nur die Versionen der Auswerteelektronik und des Core-Prozessors mit erweiterter Funktionalität zu.)

**Tabelle 11-1: Mindestversion zur Unterstützung der intelligenten Systemverifizierung**

Position	Mindestversion
Auswerteelektronik	6.0
Core-Prozessor mit erweiterter Funktionalität	3.6
ProLink II	2.9
ProLink III	1.0
Handterminal	HART-Gerätebeschreibung: Geräteversion 6, DD Rev. 2

Wenn Ihre Geräte oder Tools nicht die Mindestanforderungen für die intelligente Systemverifizierung erfüllen, können Sie trotzdem Zugang zu einer älteren Systemverifizierungsversion haben, falls diese Option für Ihre Auswerteelektronik bestellt wurde. Eine Beschreibung der Hauptunterschiede zwischen der älteren Systemverifizierung und der neuen intelligenten Systemverifizierung finden Sie in [Tabelle 11-2](#).

**Tabelle 11-2: Hauptunterschiede zwischen der Systemverifizierung und der intelligenten Systemverifizierung**

Merkmal	Systemverifizierung (älter)	Intelligente Systemverifizierung (neuer)
Messunterbrechung	Unterbrochen während des Tests (3 Minuten)	Keine Unterbrechung notwendig
Ergebnisspeicherung	In der Auswerteelektronik werden keine Ergebnisse gespeichert	Die letzten 20 Ergebnisse werden in der Auswerteelektronik gespeichert
Ergebnisbericht	Bestanden/Fehlgeschlagen/Abbruch	Bestanden/Fehlgeschlagen/Abbruch, Abbruchcode, Vergleichstabellen und Diagramme für gespeicherte Testergebnisse <sup>(1)</sup>

(1) Detaillierte Testergebnisse wie Vergleichsdiagramme sind auf dem Digitalanzeiger nicht verfügbar.

**Tabelle 11-2: Hauptunterschiede zwischen der Systemverifizierung und der intelligenten Systemverifizierung (Fortsetzung)**

Merkmale	Systemverifizierung (älter)	Intelligente Systemverifizierung (neuer)
Teststartmethoden	Nur Manuell	Manuell, geplant, auf Ereignisbasis, Binäreingang

## 11.2.2 Vorbereitung auf den intelligenten Systemverifizierungstest

Obwohl für einen intelligenten Systemverifizierungstest die Werksbedingungen nicht hergestellt werden müssen und die Auswerteelektronik nicht geändert werden muss, läuft der Test stabiler unter stabilen Testbedingungen.

Die intelligente Systemverifizierung verfügt über den Ausgangsmodus Kontinuierliche Messung, mit dem die Auswerteelektronik während des Tests weiter messen kann. Falls Sie den Test stattdessen in den Betriebsarten Zuletzt gemessener Wert oder Störung durchgeführt wird, werden die Ausgänge der Auswerteelektronik während der zweiminütigen Testdauer konstant gehalten. Wenn Regelkreise von den Ausgängen der Auswerteelektronik abhängig sind, ergreifen Sie entsprechende Maßnahmen.

Vermeiden Sie eine Prozessinstabilität während des Tests. Wenn die Bedingungen zu instabil sind, wird der intelligente Systemverifizierungstest abgebrochen. Prozessstabilität maximieren:

- Temperatur und Druck des Prozessmediums konstant halten.
- Schwankungen in der Zusammensetzung des Mediums (z. B. Zweiphasenströmung, Abscheidungen, usw.) vermeiden.
- Den Durchfluss konstant halten.

---

### Hinweise

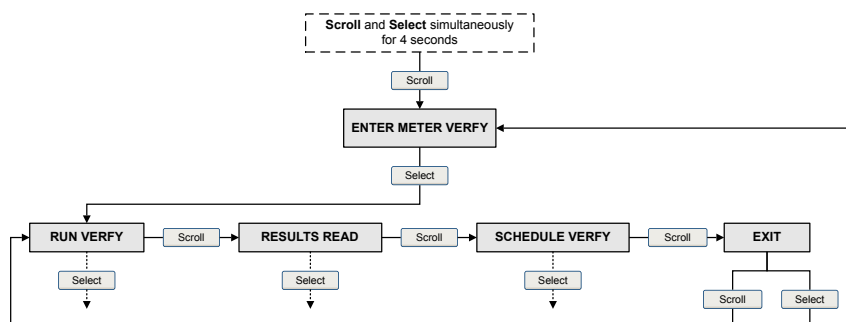
- Der intelligente Systemverifizierungstest läuft am besten, wenn der Durchfluss durch den Sensor gestoppt wird.
  - Die intelligente Systemverifizierung wird nicht durch Parameter, die für Durchfluss, Dichte oder Temperatur konfiguriert wurden, beeinflusst.
- 

## 11.2.3 Smart Systemverifizierung durchführen

### Smart Systemverifizierung durchführen mittels Bedieninterface

1. Navigieren Sie zum Menü Smart Meter Verification.

Abbildung 11-1: Smart Systemverifizierung – Oberste Ebene Menü



2. Wählen Sie Run Verfy.
3. Wählen Sie Outputs und das gewünschte Ausgangsverhalten.

Option	Beschreibung
Messung fortsetzen	Während des Tests geben alle Ausgänge die zugewiesene Prozessvariable weiterhin aus. Der Test läuft ca. 90 Sekunden.
Störung	Während des Tests geben alle Ausgänge den zuletzt gemessenen Wert der zugewiesenen Prozessvariable aus. Der Test läuft ca. 140 Sekunden.
Letzter Wert	Während des Tests werden alle Ausgänge auf ihre konfigurierte Störaktion gesetzt. Der Test läuft ca. 140 Sekunden.

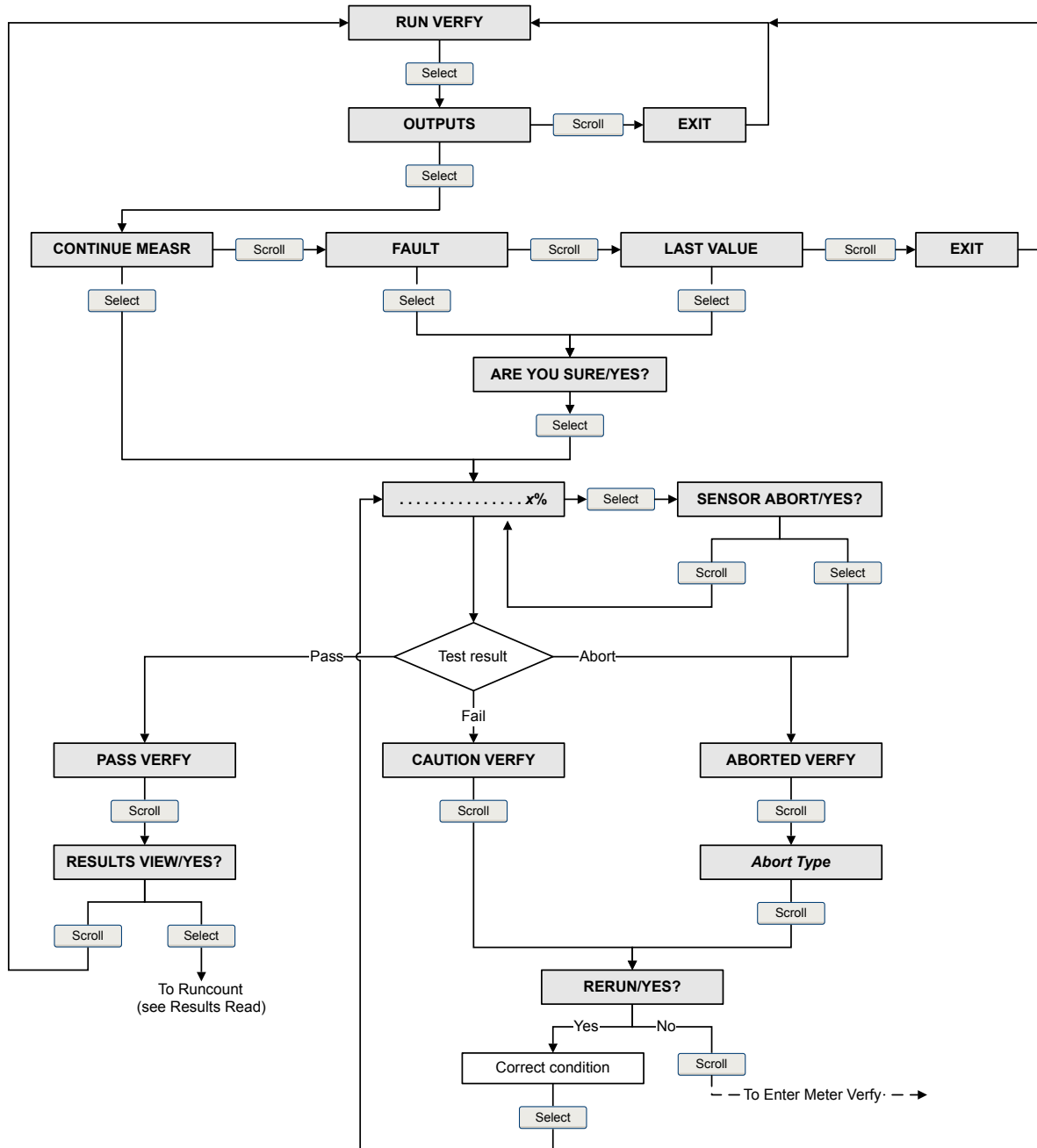
Während der Ausführung des Tests laufen Punkte über das Bedieninterface und der Testfortschritt wird angezeigt.

### Nachbereitungsverfahren

Sehen Sie sich die Testergebnisse an und treffen Sie entsprechende Maßnahmen.

## Flussdiagramm für Smart Systemverifizierung: Durchführen eines Tests mittels Bedieninterface

Abbildung 11-2: Durchführen eines Smart Systemverifizierungstests mittels Bedieninterface



## Smart Systemverifizierung durchführen mittels ProLink II

1. Wählen Sie Tools > Meter Verification > Run Meter Verification.

Sie müssen möglicherweise einige Sekunden warten, während ProLink II die Datenbank mit den Daten der Auswerteelektronik synchronisiert.



2. Sehen Sie sich die auf dem Bildschirm angezeigten Informationen an und klicken Sie dann auf Next.
3. Geben Sie die gewünschten Informationen auf dem Bildschirm Test Definition ein und klicken Sie auf Next.

Alle Informationen auf diesem Bildschirm sind optional.

4. Wählen Sie das gewünschte Ausgangsverhalten.

Option	Beschreibung
Ausgänge fahren mit Messung fort	Während des Tests geben alle Ausgänge die zugewiesene Prozessvariable weiterhin aus. Der Test läuft ca. 90 Sekunden.
Ausgangswerte auf letzten Wert halten	Während des Tests geben alle Ausgänge den zuletzt gemessenen Wert der zugewiesenen Prozessvariable aus. Der Test läuft ca. 140 Sekunden.
Ausgangswerte bei Fehler halten	Während des Tests werden alle Ausgänge auf ihre konfigurierte Störaktion gesetzt. Der Test läuft ca. 140 Sekunden.

5. Drücken Sie Start Meter Verification.

Der Fortschritt des Tests wird auf dem Bildschirm angezeigt.

### Nachbereitungsverfahren

Sehen Sie sich die Testergebnisse an und treffen Sie entsprechende Maßnahmen.

## Smart Systemverifizierung durchführen mittels ProLink III

1. Wählen Sie Device Tools > Diagnostics > Meter Verification > Run Test.

Sie müssen möglicherweise einige Sekunden warten, während ProLink II die Datenbank mit den Daten der Auswerteelektronik synchronisiert.

2. Geben Sie die gewünschten Informationen auf dem Bildschirm Test Definition ein und klicken Sie auf Next.

Alle Informationen auf diesem Bildschirm sind optional.

3. Wählen Sie das gewünschte Ausgangsverhalten.

Option	Beschreibung
Mit Messung fortfahren	Während des Tests geben alle Ausgänge die zugewiesene Prozessvariable weiterhin aus. Der Test läuft ca. 90 Sekunden.
Auf letztem Wert halten	Während des Tests geben alle Ausgänge den zuletzt gemessenen Wert der zugewiesenen Prozessvariable aus. Der Test läuft ca. 140 Sekunden.
Bei Fehler halten	Während des Tests werden alle Ausgänge auf ihre konfigurierte Störaktion gesetzt. Der Test läuft ca. 140 Sekunden.

4. Drücken Sie Start.

Der Fortschritt des Tests wird auf dem Bildschirm angezeigt.

### Nachbereitungsverfahren

Sehen Sie sich die Testergebnisse an und treffen Sie entsprechende Maßnahmen.

## Smart Systemverifizierung durchführen mittels Handterminal

1. Navigieren Sie zum Menü Smart Meter Verification:
  - Übersicht > Verknüpfungen > Systemverifizierung
  - Service Tools > Maintenance > Routine Maintenance > Meter Verification
2. Wählen Sie Manual Verification.
3. Wählen Sie Start.
4. Setzen Sie das Ausgangsverhalten wie gewünscht und drücken Sie OK, wenn die entsprechende Aufforderung erscheint.

Option	Beschreibung
Mit Messung fortfahren	Während des Tests geben alle Ausgänge die zugewiesene Prozessvariable weiterhin aus. Der Test läuft ca. 90 Sekunden.
Ausgangswerte auf letzten Wert halten	Während des Tests geben alle Ausgänge den zuletzt gemessenen Wert der zugewiesenen Prozessvariable aus. Der Test läuft ca. 140 Sekunden.
Ausgangswerte bei Fehler halten	Während des Tests werden alle Ausgänge auf ihre konfigurierte Störaktion gesetzt. Der Test läuft ca. 140 Sekunden.

Der Fortschritt des Tests wird auf dem Bildschirm angezeigt.

### Nachbereitungsverfahren

Sehen Sie sich die Testergebnisse an und treffen Sie entsprechende Maßnahmen.

## 11.2.4 Testdaten anzeigen

Sie können die Ergebnisse des aktuellen Tests ansehen. Sie können außerdem die Ergebnisse vorhergehender Tests anzeigen.

Die Auswerteelektronik speichert die folgenden Informationen über die letzten 20 intelligenten Systemverifizierungen:

- Eingeschaltete Stunden zum Testzeitpunkt.
- Testergebnisse (Bestanden, Fehlgeschlagen, Abbruch).
- Steifigkeit des linken und des rechten Aufnehmers, gezeigt als eine prozentuale Abweichung von der Werkseinstellung. Wenn der Test abgebrochen wurde, wird für diese Werte 0 gespeichert.
- Abbruchcode, falls zutreffend.

Darüber hinaus geben ProLink II und ProLink III einen detaillierten Testbericht- und Analyserahmen. Diese Informationen werden auf dem PC gespeichert, auf dem ProLink II oder ProLink III installiert sind. Die Informationen umfassen:

- Zeitstempel vom PC-Dock
- Aktuelle Durchflussmesser-Kenndaten
- Aktuelle Konfigurationsparameter für Durchfluss und Dichte
- Aktuelle Nullpunktwerte

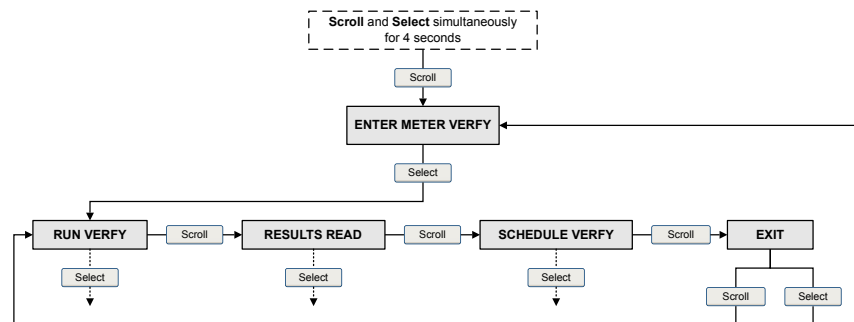
- Aktuelle Prozesswerte für den Massedurchfluss, den Volumendurchfluss, die Dichte, die Temperatur und den externen Druck
- Kunde und Testbeschreibungen (falls vom Benutzer eingegeben)

Wenn Sie zur Ausführung eines Test ProLink II oder ProLink III verwenden, werden eine Testergebnistabelle und ein Testbericht beim Abschluss des Tests angezeigt. Bildschirmweisungen zur Manipulation der Testdaten oder zum Export der Daten in eine CSV-Datei zur Offline-Analyse werden gegeben.

## Testergebnisdaten mittels Bedieninterface anzeigen

1. Wenn Sie einen Test gerade ausgeführt haben, werden die Ergebnisse am Ende des Tests automatisch angezeigt.
2. So zeigen Sie die Ergebnisse früherer Tests an:
  - a. Navigieren Sie zum Menü Smart Meter Verification.

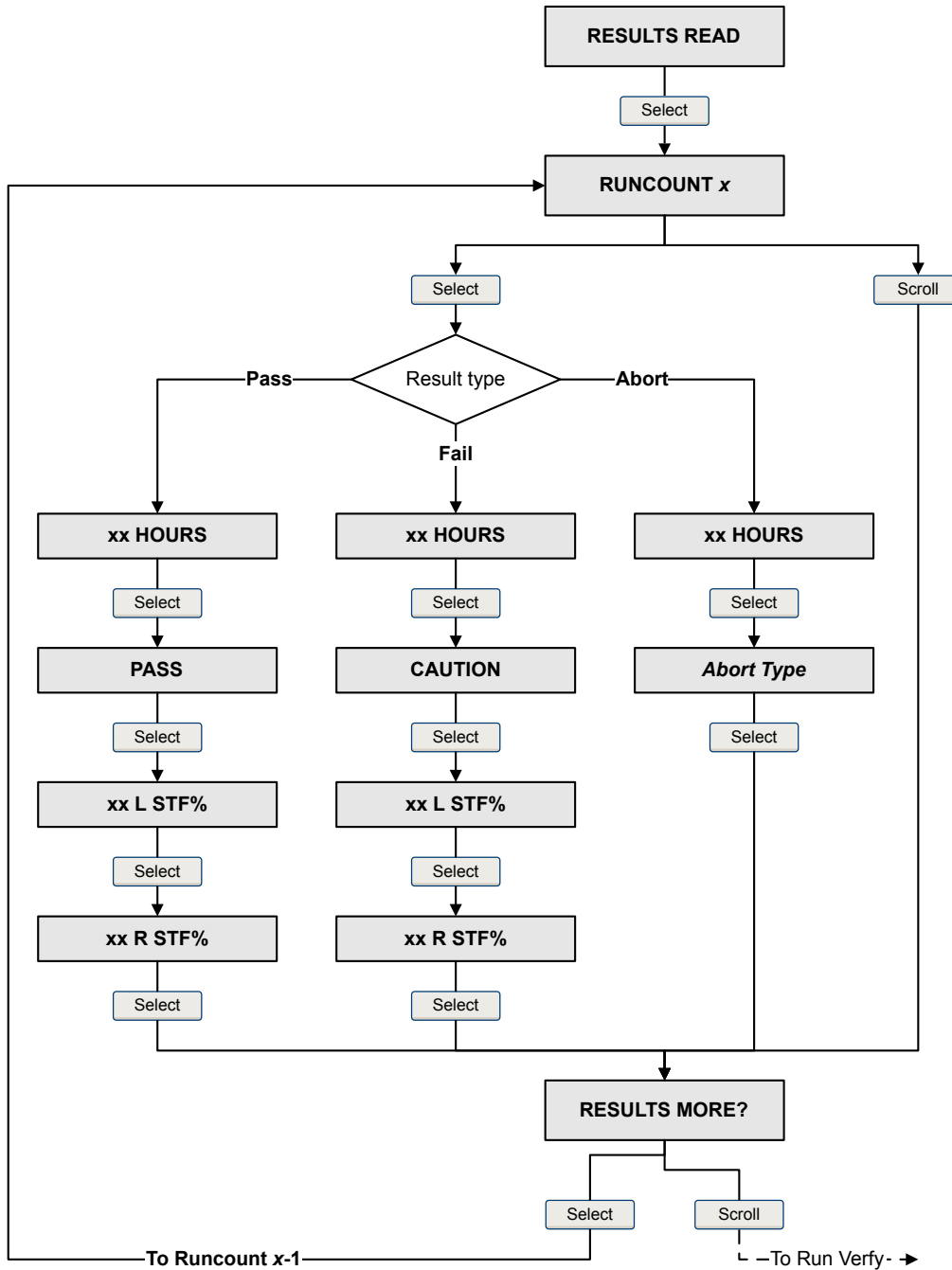
**Abbildung 11-3: Smart Systemverifizierung – Oberste Ebene Menü**



- b. Scrollen Sie zu Results Read und drücken Sie Select.  
Der Zähler der Durchläufe für den zuletzt durchgeführten Test wird angezeigt.
- c. Zum Anzeigen der Daten für diesen Test drücken Sie Select und dann Scroll, um die Testdaten zu durchlaufen.
- d. Zum Auswählen eines anderen Tests drücken Sie Scroll und dann Select, wenn die Auswerteelektronik Results More? anzeigt. Wenn der gewünschte Test gemäß der Angabe durch den Zähler der Durchläufe erscheint, drücken Sie Select.

Flussdiagramm für Smart Systemverifizierung: Anzeigen der Testergebnisse mittels Bedieninterface

Abbildung 11-4: Anzeigen der Testergebnisse der Smart Systemverifizierung mittels Bedieninterface



## Testergebnisse anzeigen mit ProLink II

1. Wählen sie Tools > Meter Verification > Run Meter Verification und klicken Sie auf View Previous Test Results and Print Report.

Die Tabelle zeigt Testergebnisse aller Tests, die in der ProLink II Datenbank gespeichert sind.

2. (Optional) Klicken Sie auf Next, um einen Testbericht anzuzeigen und zu drucken.
3. (Optional) Klicken Sie auf Export Data to CSV File, um die Daten in einer Datei auf dem PC zu speichern.

## Testergebnisse anzeigen mit ProLink III

1. Wählen Sie Device Tools > Diagnostics > Meter Verification und klicken Sie auf Previous Test Results.

Die Tabelle zeigt Testergebnisse aller Tests, die in der ProLink III Datenbank gespeichert sind.

2. (Optional) Klicken Sie auf Next, um einen Testbericht anzuzeigen und zu drucken.
3. (Optional) Klicken Sie auf Export Data to CSV File, um die Daten in einer Datei auf dem PC zu speichern.

## Testergebnisse anzeigen mit Handterminal

1. Navigieren Sie zum Menü Smart Meter Verification:
  - Overview > Shortcuts > Meter Verification
  - Service Tools > Maintenance > Routine Maintenance > Meter Verification
2. (Optional) Wenn die Handterminal Datenbank nicht mehr aktuell ist, wählen Sie Upload Results Data from Device.
3. Wählen Sie Most Recent Test Results, um die neuesten Testergebnisse anzuzeigen.
4. So zeigen Sie Daten aller Testergebnisse in der Handterminal Datenbank an:
  - a. Klicken Sie auf Show Results Table.
 

Es werden die Daten vom letzten Test angezeigt.
  - b. Klicken Sie auf OK, um die Daten von vorhergehenden Tests zu durchblättern.
  - c. Klicken Sie auf Abort, um die Ergebnistabelle zu verlassen.

## Interpretation der intelligenten Systemverifizierungsergebnisse

Wenn der Systemverifizierungstest beendet ist, wird das Ergebnis als Erfolgreich, Fehlgeschlagen oder Abbruch angezeigt. (Einige Softwaretools geben das fehlgeschlagene Ergebnis stattdessen als „Vorsicht“ aus.)

- |                       |   |
|-----------------------|---|
| <b>Bestanden</b>      | Das Testergebnis liegt innerhalb der Spezifikations-Unsicherheitsgrenze. Mit anderen Worten, die Steifigkeit des linken und des rechten Aufnehmers entspricht den Werkseinstellungen plus oder minus der Spezifikations-Unsicherheitsgrenze. Wenn Nullpunktwert und Konfiguration den Herstellerwerten entsprechen, entspricht der Sensor den Spezifikationen des Herstellers für die Durchfluss- und Dichtemessung. Es ist zu erwarten, dass der Sensor die Systemverifizierung bei jedem Test jederzeit durchläuft. |
| <b>Fehlgeschlagen</b> | Das Testergebnis liegt außerhalb der Spezifikations-Unsicherheitsgrenze. Micro Motion empfiehlt, dass Sie die Systemverifizierung umgehend wiederholen. Wenn die Ausgänge   |

beim fehlgeschlagenen Test auf Messung fortsetzen gesetzt waren, setzen Sie die Ausgänge stattdessen auf Störung oder Zuletzt gemessener Wert.

- Besteht das System den zweiten Test, kann das erste Ergebnis ignoriert werden.
- Wenn das System den zweiten Test nicht besteht, sind möglicherweise die Messrohre beschädigt. Nutzen Sie Ihre Prozesskenntnisse, um die Möglichkeiten einer Beschädigung sowie alle entsprechenden Abhilfemaßnahmen zu bestimmen. Diese Maßnahmen können auch bedeuten, dass das Messgerät ausgebaut und die Messrohre untersucht werden müssen. Mindestens ist jedoch die Validierung des Durchflusses und die Kalibrierung der Dichte durchzuführen.

**Abbruch** Ein Problem ist während des Systemverifizierungstests aufgetreten (z.B. Instabilität des Prozesses) oder Sie haben den Test manuell gestoppt. Eine Liste der Abbruchcodes, eine Beschreibung jedes Codes sowie mögliche Abhilfemaßnahmen finden Sie in [Tabelle 11-3](#).

**Tabelle 11-3: Abbruchcodes der intelligenten Systemverifizierung**

Code	Beschreibung	Empfohlene Maßnahmen
1	Vom Benutzer eingeleiteter Abbruch	Keine erforderlich. Vor Start eines weiteren Tests 15 Sekunden warten.
3	Frequenzabweichung	Sicherstellen, dass Temperatur, Durchfluss und Dichte stabil sind und den Test erneut durchführen.
5	Hohe Antriebsverstärkung	Sicherstellen, dass der Durchfluss stabil ist, Gaseinschlüsse auf ein Minimum reduzieren und den Test erneut durchführen.
8	Instabiler Durchfluss	Faktoren prüfen, die eine Prozessinstabilität verursachen können, dann den Test erneut durchführen. Prozessstabilität maximieren: <ul style="list-style-type: none"> <li>• Temperatur und Druck des Prozessmediums konstant halten.</li> <li>• Schwankungen in der Zusammensetzung des Mediums (z. B. Zweiphasenströmung, Abscheidungen, usw.) vermeiden.</li> <li>• Den Durchfluss konstant halten.</li> </ul>
13	Keine werksseitigen Bezugsdaten für Systemverifizierungstests mit Luft	Kontaktieren Sie Micro Motion.
14	Keine werksseitigen Bezugsdaten für Systemverifizierungstests mit Wasser	Kontaktieren Sie Micro Motion.
15	Keine Konfigurationsdaten für die Systemverifizierung	Kontaktieren Sie Micro Motion.
Andere	Allgemeiner Abbruch	Test wiederholen. Wenn der Test wieder abbricht, wenden Sie sich an Micro Motion.

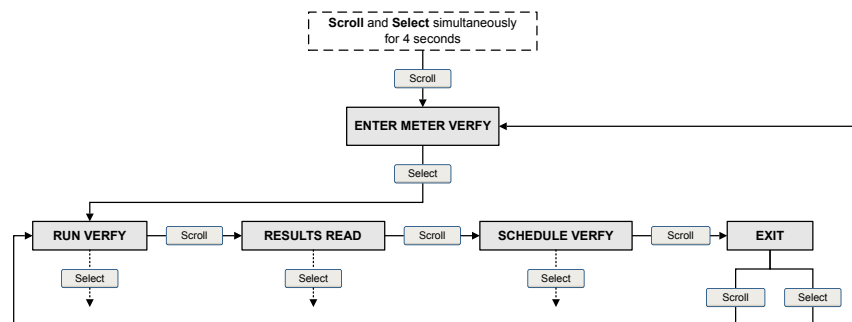
## 11.2.5 Zeitplan zur automatischen Ausführung der Smart Systemverifizierung

Sie können einen einzelnen Test für einen vom Anwender definierten Zeitpunkt planen. Sie können Tests ebenso gemäß eines regelmäßigen Zeitplans einrichten und ausführen.

### Testdurchführung mit Zeitplan mittels Bedieninterface

1. Navigieren Sie zum Menü Smart Meter Verification.

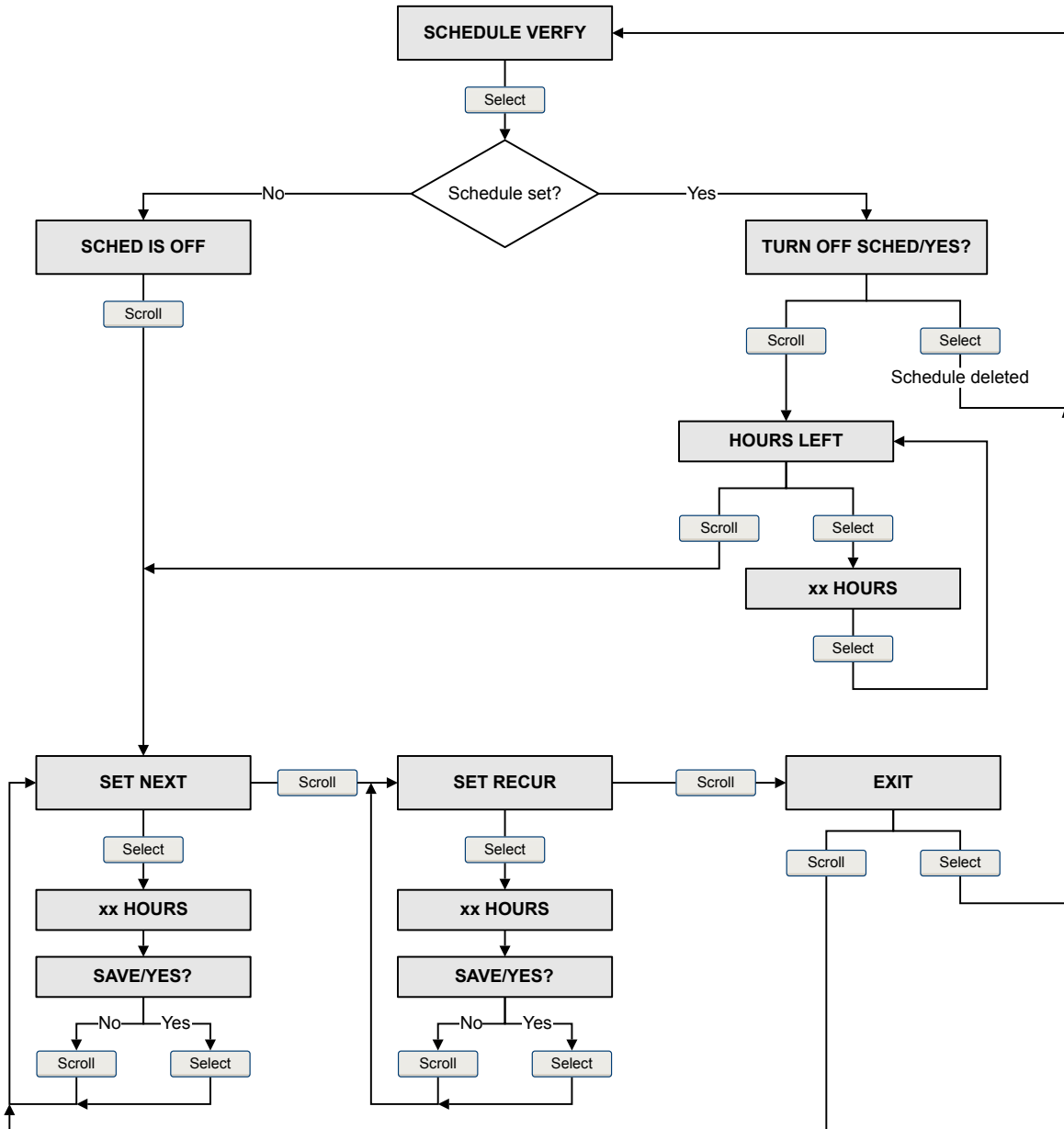
Abbildung 11-5: Smart Systemverifizierung – Oberste Ebene Menü



2. Scrollen Sie zu Schedule Verify und wählen Sie Select.
3. So planen Sie einen einzelnen Test oder den ersten Test einer wiederkehrenden Ausführung:
  - a. Scrollen Sie zu Set Next und drücken Sie Select.
  - b. Geben Sie die Anzahl der Stunden ein, die die Auswerteelektronik wartet, bevor der Test begonnen wird.
4. So planen Sie eine wiederkehrende Ausführung:
  - a. Scrollen Sie zu Set Recur und drücken Sie Select.
  - b. Geben Sie die Anzahl der Stunden zwischen den Tests ein.
5. So deaktivieren Sie die zeitgesteuerte Ausführung:
  - Zum Deaktivieren der Ausführung eines einzelnen geplanten Tests setzen Sie Set Next auf 0.
  - Zum Deaktivieren einer wiederkehrenden Ausführung setzen Sie Set Recur auf 0.
  - Zum Deaktivieren aller zeitgesteuerten Ausführungen wählen Sie Turn Off Sched, nachdem Sie das Menü Smart Meter Verification aufgerufen haben.

Flussdiagramm für Smart Systemverifizierung: Planen der Testdurchführung mittels Bedieninterface

Abbildung 11-6: Planen der Testdurchführung für Smart Systemverifizierung mittels Bedieninterface



## Testdurchführung mit Zeitplan mittels ProLink II

1. Wählen Sie Tools > Meter Verification > Schedule Meter Verification.
2. Zum Planen eines einzelnen Tests oder des ersten Tests einer wiederkehrenden Ausführung geben Sie einen Wert für Hours Until Next Run ein.
3. Zum Planen einer wiederkehrenden Ausführung geben Sie einen Wert für Hours Between Recurring Runs ein.
4. So deaktivieren Sie die zeitgesteuerte Ausführung:



- Zum Deaktivieren der Ausführung eines einzelnen geplanten Tests setzen Sie Hours Until Next Run auf 0.
- Zum Deaktivieren wiederkehrender Ausführungen setzen Sie Hours Between Recurring Runs auf 0.
- Zum Deaktivieren aller geplanten Ausführungen klicken Sie auf Turn Off Schedule.

## Zeitgesteuerte Testausführung verwalten mittels ProLink III

1. Wählen Sie Device Tools > Diagnostics > Meter Verification > Schedule Meter Verification.
2. Zum Planen eines einzelnen Tests oder des ersten Tests einer wiederkehrenden Ausführung geben Sie einen Wert für Stunden bis zum nächsten Lauf ein.
3. Zum Planen einer wiederkehrenden Ausführung geben Sie einen Wert für Stunden zwischen wiederkehrenden Läufen ein.
4. So deaktivieren Sie die zeitgesteuerte Ausführung:
  - Zum Deaktivieren der Ausführung eines einzelnen geplanten Tests setzen Sie Stunden bis zum nächsten Lauf auf 0.
  - Zum Deaktivieren wiederkehrender Ausführungen setzen Sie Stunden zwischen wiederkehrenden Läufen auf 0.
  - Zum Deaktivieren aller geplanten Ausführungen klicken Sie auf Geplante Ausführung deaktivieren.

## Testdurchführung mit Zeitplan mittels Handterminal

1. Navigieren Sie zum Menü Smart Meter Verification:
  - Overview > Shortcuts > Meter Verification
  - Service Tools > Maintenance > Routine Maintenance > Meter Verification
2. Wählen Sie Automatic Verification.
3. Zum Planen eines einzelnen Tests oder des ersten Tests einer wiederkehrenden Ausführung geben Sie einen Wert für Hrs Until Next Run ein.
4. Zum Planen einer wiederkehrenden Ausführung geben Sie einen Wert für Set Recurring Hours ein.
5. So deaktivieren Sie die zeitgesteuerte Ausführung:
  - Zum Deaktivieren der Ausführung eines einzelnen geplanten Tests setzen Sie Hrs Until Next Run auf 0.
  - Zum Deaktivieren einer wiederkehrenden Ausführung setzen Sie Set Recurring Hours auf 0.
  - Zum Deaktivieren aller geplanten Ausführungen wählen Sie Turn Off Schedule.

## 11.3 Nullpunktkalibrierung des Durchflussmesssystems

Die Nullpunktkalibrierung des Durchflussmesssystems etabliert einen Basiswert für die Prozessmessung, indem der Sensorausgang analysiert wird, wenn kein Durchfluss im Messrohr vorhanden ist.

**Wichtig**

In den meisten Fällen ist die werksseitige Nullpunktkalibrierung genauer als die im Feld. Kalibrieren Sie den Nullpunkt des Durchflusssystem nicht, es sei denn:

- Anlagenverfahren erfordern eine Nullpunktkalibrierung.
  - Der gespeicherte Nullpunktwert besteht das Nullpunktverifizierungsverfahren nicht.
- 

**Vorbereitungsverfahren**

Führen Sie vor der Nullpunktkalibrierung das Nullpunktverifizierungsverfahren aus, um herauszufinden, ob eine Nullpunktkalibrierung die Messgenauigkeit verbessern kann. Siehe [Abschnitt 2.6](#).

---

**Wichtig**

Verifizieren bzw. kalibrieren Sie den Nullpunkt nicht, wenn ein Alarm mit hoher Priorität aktiv ist. Das Problem muss erst behoben werden, bevor der Nullpunkt des Durchflusssystem verifiziert bzw. kalibriert wird. Sie können den Nullpunkt verifizieren bzw. kalibrieren, wenn ein Alarm mit niedriger Priorität aktiv ist.

---

## 11.3.1 Nullpunktkalibrierung des Durchflusssystem mittels Display

Die Nullpunktkalibrierung des Durchflusssystem etabliert einen Basiswert für die Prozessmessung, indem der Sensorausgang analysiert wird, wenn kein Durchfluss im Messrohr vorhanden ist.

---

**Einschränkung**

Die Einstellung Zero Time kann nicht über das Display geändert werden. Die derzeitige Einstellung von Zero Time wird bei der Nullpunktkalibrierung verwendet. Der Standardwert beträgt 20 Sekunden. Falls Zero Time geändert werden soll, muss zuerst über ein Kommunikations-Hilsmittel wie z. B. ProLink II eine Verbindung zur Auswerteelektronik hergestellt werden.

---

**Vorbereitungsverfahren**

Weisen Sie die folgenden Werte als Displayvariablen zu:

- Live Zero oder Field Verification
- Drive Gain
- Temperature
- Density

Siehe [Abschnitt 5.1.2](#) bzgl. weiterer Informationen.

**Verfahren**

1. Vorbereiten des Durchflusssystem:
  - a. Lassen Sie das Durchflusssystem nach dem Einschalten mindestens 20 Minuten aufwärmen.
  - b. Lassen Sie das Prozessmedium durch den Sensor strömen, bis die Sensortemperatur ungefähr die normale Betriebstemperatur erreicht hat.
  - c. Stoppen Sie den Durchfluss durch den Sensor, indem Sie das in Flussrichtung abwärts liegende Ventil und danach das in Flussrichtung aufwärts liegende Ventil schließen (falls verfügbar).

- d. Stellen Sie sicher, dass der Sensor abgesperrt ist, kein Durchfluss mehr vorhanden ist und der Sensor vollständig mit dem Prozessmedium gefüllt ist.
  - e. Beobachten Sie die Werte für Antriebsverstärkung, Temperatur und Dichte. Sind diese stabil, prüfen Sie den Wert Live Zero oder Field Verification Zero. Wenn der Mittelwert nahe bei 0 liegt, muss der Nullpunkt des Durchflussmesssystems nicht kalibriert werden.
2. Navigieren Sie zu OFFLINE MAINT > ZERO > CAL ZERO und wählen Sie CAL/YES?.

Während die Nullpunktkalibrierung des Durchflussmesssystems läuft, durchlaufen Punkte das Display.

3. Lesen Sie das Ergebnis der Nullpunktkalibrierung auf dem Display ab.

Das Display zeigt CAL PASS an, wenn die Kalibrierung erfolgreich durchgeführt wurde, und CAL FAIL, wenn die Kalibrierung fehlgeschlagen ist.

### Nachbereitungsverfahren

Öffnen Sie die Ventile, um den normalen Durchfluss durch den Sensor wieder herzustellen.

**Benötigen Sie Hilfe?** Wenn die Nullpunktkalibrierung fehlschlägt:

- Stellen Sie sicher, dass kein Durchfluss durch den Sensor erfolgt und wiederholen Sie das Verfahren.
- Entfernen oder reduzieren Sie elektromagnetisches Rauschen und wiederholen Sie das Verfahren.
- Setzen Sie Zero Time auf einen niedrigeren Wert und wiederholen Sie das Verfahren.
- Sollte eine Nullpunktkalibrierung weiterhin nicht möglich sein, wenden Sie sich an Micro Motion.
- Wenn das Durchflussmesssystem mit einem zuvor verwendeten Nullpunktwert wieder in Betrieb genommen werden soll:
  - Wiederherstellen des werksseitig eingestellten Nullpunktwertes: OFFLINE MAINT > ZERO > RESTORE ZERO > RESTORE/YES? . Diese Funktion erfordert den Core Prozessor mit erweiterter Funktionalität.

---

### Einschränkung

Den werksseitigen Nullpunkt nur dann wiederherstellen, wenn das Durchflussmesssystem als eine Einheit erworben wurde, der Nullpunkt im Werk kalibriert wurde und die Originalteile verwendet werden.

---

## 11.3.2 Nullpunktkalibrierung des Durchflussmesssystems mittels ProLink II

Die Nullpunktkalibrierung des Durchflussmesssystems etabliert einen Basiswert für die Prozessmessung, indem der Sensorausgang analysiert wird, wenn kein Durchfluss im Messrohr vorhanden ist.

### Vorbereitungsverfahren

ProLink II muss laufen und muss mit der Auswerteelektronik verbunden sein.

### Verfahren

1. Vorbereiten des Durchflussmesssystems:

- a. Lassen Sie das Durchflussmesssystem nach dem Einschalten mindestens 20 Minuten aufwärmen.
  - b. Lassen Sie das Prozessmedium durch den Sensor strömen, bis die Sensortemperatur ungefähr die normale Betriebstemperatur erreicht hat.
  - c. Stoppen Sie den Durchfluss durch den Sensor, indem Sie das in Flussrichtung abwärts liegende Ventil und danach das in Flussrichtung aufwärts liegende Ventil schließen (falls verfügbar).
  - d. Stellen Sie sicher, dass der Sensor abgesperrt ist, kein Durchfluss mehr vorhanden ist und der Sensor vollständig mit dem Prozessmedium gefüllt ist.
  - e. Beobachten Sie die Werte für Antriebsverstärkung, Temperatur und Dichte. Sind diese stabil, prüfen Sie den Wert Live Zero oder Field Verification Zero. Wenn der Mittelwert nahe bei 0 liegt, muss der Nullpunkt des Durchflussmesssystems nicht kalibriert werden.
2. Wählen Sie ProLink > Calibration > Zero Verification and Calibration.
  3. Klicken Sie auf Calibrate Zero.
  4. Ändern Sie Zero Time falls gewünscht.

Unter Zero Time versteht man die Zeit, die der Auswerteelektronik vorgegeben wird, um den Referenzpunkt bei einem Durchfluss von Null zu bestimmen. Die voreingestellte Zero Time beträgt 20 Sekunden. Für die meisten Anwendungen ist die voreingestellte Zero Time ausreichend.

5. Klicken Sie auf Perform Auto Zero.

Die Anzeige Calibration in Progress leuchtet während der Nullpunktkalibrierung rot. Am Ende des Verfahrens:

- Wenn die Nullpunktkalibrierung erfolgreich war, leuchtet die Anzeige Calibration in Progress wieder grün und ein neuer Nullpunktwert wird angezeigt.
- Wenn die Kalibrierung fehlgeschlagen ist, leuchtet die Anzeige Calibration Failure rot.

### Nachbereitungsverfahren

Öffnen Sie die Ventile, um den normalen Durchfluss durch den Sensor wieder herzustellen.

**Benötigen Sie Hilfe?** Wenn die Nullpunktkalibrierung fehlschlägt:

- Stellen Sie sicher, dass kein Durchfluss durch den Sensor erfolgt und wiederholen Sie das Verfahren.
- Entfernen oder reduzieren Sie elektromagnetisches Rauschen und wiederholen Sie das Verfahren.
- Setzen Sie Zero Time auf einen niedrigeren Wert und wiederholen Sie das Verfahren.
- Sollte eine Nullpunktkalibrierung weiterhin nicht möglich sein, wenden Sie sich an Micro Motion.
- Wenn das Durchflussmesssystem mit einem zuvor verwendeten Nullpunktwert wieder in Betrieb genommen werden soll:
  - Wiederherstellen des werksseitig eingestellten Nullpunktwertes: ProLink > Zero Verification and Calibration > Calibrate Zero > Restore Factory Zero .Diese Funktion erfordert den Core Prozessor mit erweiterter Funktionalität.

- Wiederherstellen des zuletzt gültigen Nullpunktwertes vom Speicher der Auswerteelektronik: ProLink > Zero Verification and Calibration > Calibrate Zero > Restore Prior Zero . Restore Prior Zero ist nur dann verfügbar, wenn das Fenster Flow Calibration angezeigt wird. Wenn das Fenster Flow Calibration geschlossen wird, kann der vorige Nullpunktwert nicht mehr wiederhergestellt werden.

---

#### Einschränkung

Den werksseitigen Nullpunkt nur dann wiederherstellen, wenn das Durchflusssystem als eine Einheit erworben wurde, der Nullpunkt im Werk kalibriert wurde und die Originalteile verwendet werden.

---

## 11.3.3 Nullpunktkalibrierung des Durchflusssystemes mittels ProLink III

Die Nullpunktkalibrierung des Durchflusssystemes etabliert einen Basiswert für die Prozessmessung, indem der Sensorausgang analysiert wird, wenn kein Durchfluss im Messrohr vorhanden ist.

#### Vorbereitungsverfahren

ProLink III muss laufen und muss mit der Auswerteelektronik verbunden sein.

#### Verfahren

1. Vorbereiten des Durchflusssystemes:
  - a. Lassen Sie das Durchflusssystem nach dem Einschalten mindestens 20 Minuten aufwärmen.
  - b. Lassen Sie das Prozessmedium durch den Sensor strömen, bis die Sensortemperatur ungefähr die normale Betriebstemperatur erreicht hat.
  - c. Stoppen Sie den Durchfluss durch den Sensor, indem Sie das in Flussrichtung abwärts liegende Ventil und danach das in Flussrichtung aufwärts liegende Ventil schließen (falls verfügbar).
  - d. Stellen Sie sicher, dass der Sensor abgesperrt ist, kein Durchfluss mehr vorhanden ist und der Sensor vollständig mit dem Prozessmedium gefüllt ist.
  - e. Beobachten Sie die Werte für Antriebsverstärkung, Temperatur und Dichte. Sind diese stabil, prüfen Sie den Wert Live Zero oder Field Verification Zero. Wenn der Mittelwert nahe bei 0 liegt, muss der Nullpunkt des Durchflusssystemes nicht kalibriert werden.
2. Wählen Sie Device Tools > Calibration > Zero Verification and Calibration.
3. Klicken Sie auf Calibrate Zero.
4. Ändern Sie Zero Time falls gewünscht.

Unter Zero Time versteht man die Zeit, die der Auswerteelektronik vorgegeben wird, um den Referenzpunkt bei einem Durchfluss von Null zu bestimmen. Die voreingestellte Zero Time beträgt 20 Sekunden. Für die meisten Anwendungen ist die voreingestellte Zero Time ausreichend.

5. Klicken Sie auf Calibrate Zero.

Die Meldung Calibration in Progress wird angezeigt. Wenn die Kalibrierung abgeschlossen ist:

- Wenn die Nullpunktkalibrierung erfolgreich war, wird die Meldung Calibration Success angezeigt und ein neuer Nullpunktwert wird angezeigt.

- Wenn die Nullpunktkalibrierung fehlgeschlagen ist, wird die Meldung Calibration Failed angezeigt.

### Nachbereitungsverfahren

Öffnen Sie die Ventile, um den normalen Durchfluss durch den Sensor wieder herzustellen.

**Benötigen Sie Hilfe?** Wenn die Nullpunktkalibrierung fehlschlägt:

- Stellen Sie sicher, dass kein Durchfluss durch den Sensor erfolgt und wiederholen Sie das Verfahren.
- Entfernen oder reduzieren Sie elektromagnetisches Rauschen und wiederholen Sie das Verfahren.
- Setzen Sie Zero Time auf einen niedrigeren Wert und wiederholen Sie das Verfahren.
- Sollte eine Nullpunktkalibrierung weiterhin nicht möglich sein, wenden Sie sich an Micro Motion.
- Wenn das Durchflusssystem mit einem zuvor verwendeten Nullpunktwert wieder in Betrieb genommen werden soll:
  - Wiederherstellen des werksseitig eingestellten Nullpunktwertes: Device Tools > Zero Verification and Calibration > Calibrate Zero > Restore Factory Zero . Diese Funktion erfordert den Core Prozessor mit erweiterter Funktionalität.
  - Wiederherstellen des zuletzt gültigen Nullpunktwertes vom Speicher der Auswerteelektronik: Device Tools > Zero Verification and Calibration > Calibrate Zero > Restore Prior Zero . Restore Prior Zero ist nur dann verfügbar, wenn das Fenster Flow Calibration angezeigt wird. Wenn das Fenster Flow Calibration geschlossen wird, kann der vorige Nullpunktwert nicht mehr wiederhergestellt werden.

---

### Einschränkung

Den werksseitigen Nullpunkt nur dann wiederherstellen, wenn das Durchflusssystem als eine Einheit erworben wurde, der Nullpunkt im Werk kalibriert wurde und die Originalteile verwendet werden.

---

## 11.3.4 Nullpunktkalibrierung des Durchflusssystemes mittels Handterminal

Die Nullpunktkalibrierung des Durchflusssystemes etabliert einen Basiswert für die Prozessmessung, indem der Sensorausgang analysiert wird, wenn kein Durchfluss im Messrohr vorhanden ist.

1. Vorbereiten des Durchflusssystemes:
  - a. Lassen Sie das Durchflusssystem nach dem Einschalten mindestens 20 Minuten aufwärmen.
  - b. Lassen Sie das Prozessmedium durch den Sensor strömen, bis die Sensortemperatur ungefähr die normale Betriebstemperatur erreicht hat.
  - c. Stoppen Sie den Durchfluss durch den Sensor, indem Sie das in Flussrichtung abwärts liegende Ventil und danach das in Flussrichtung aufwärts liegende Ventil schließen (falls verfügbar).
  - d. Stellen Sie sicher, dass der Sensor abgesperrt ist, kein Durchfluss mehr vorhanden ist und der Sensor vollständig mit dem Prozessmedium gefüllt ist.

- e. Beobachten Sie die Werte für Antriebsverstärkung, Temperatur und Dichte. Sind diese stabil, prüfen Sie den Wert Live Zero oder Field Verification Zero. Wenn der Mittelwert nahe bei 0 liegt, muss der Nullpunkt des Durchflussmesssystems nicht kalibriert werden.
2. Drücken Sie Service Tools > Maintenance > Zero Calibration > Perform Auto Zero.
3. Ändern Sie Zero Time falls gewünscht.  
  
Unter Zero Time versteht man die Zeit, die der Auswerteelektronik vorgegeben wird, um den Referenzpunkt bei einem Durchfluss von Null zu bestimmen. Die voreingestellte Zero Time beträgt 20 Sekunden. Für die meisten Anwendungen ist die voreingestellte Zero Time ausreichend.
4. Drücken Sie OK, um die Nullpunktkalibrierung zu starten, und warten Sie, bis die Kalibrierung abgeschlossen ist.
5. Nach der Nullpunktkalibrierung werden die Daten angezeigt.
  - Drücken Sie OK, um die Daten zu akzeptieren und die Werte zu speichern.
  - Drücken Sie ABORT, um die Daten zu verwerfen und die vorigen Nullpunktdaten zu verwenden.

### Nachbereitungsverfahren

Öffnen Sie die Ventile, um den normalen Durchfluss durch den Sensor wieder herzustellen.

**Benötigen Sie Hilfe?** Wenn die Nullpunktkalibrierung fehlschlägt:

- Stellen Sie sicher, dass kein Durchfluss durch den Sensor erfolgt und wiederholen Sie das Verfahren.
- Entfernen oder reduzieren Sie elektromagnetisches Rauschen und wiederholen Sie das Verfahren.
- Setzen Sie Zero Time auf einen niedrigeren Wert und wiederholen Sie das Verfahren.
- Sollte eine Nullpunktkalibrierung weiterhin nicht möglich sein, wenden Sie sich an Micro Motion.
- Wenn das Durchflussmesssystem mit einem zuvor verwendeten Nullpunktwert wieder in Betrieb genommen werden soll:
  - Wiederherstellen des werksseitig eingestellten Nullpunktwertes: Service Tools > Maintenance > Zero Calibration > Restore Factory Zero . Diese Funktion erfordert den Core Prozessor mit erweiterter Funktionalität.

---

### Einschränkung

Den werksseitigen Nullpunkt nur dann wiederherstellen, wenn das Durchflussmesssystem als eine Einheit erworben wurde, der Nullpunkt im Werk kalibriert wurde und die Originalteile verwendet werden.

---

## 11.4 Messsystem validieren

Anzeiger	OFF-LINE MAINT > CONFIG > UNITS > MTR F
ProLink II	ProLink > Configuration > Flow
ProLink III	Device Tools > Configuration > Process Measurement > Flow Device Tools > Configuration > Process Measurement > Density
Handterminal	Configure > Manual Setup > Measurements > Flow Configure > Manual Setup > Measurements > Density

### Überblick

Die Systemvalidierung vergleicht die von der Auswerteelektronik ausgegebenen Messwerte des Durchflussmessgeräts mit einem externen Messnormal. Weicht der von der Auswerteelektronik ausgegebene Massedurchfluss-, Volumendurchfluss- oder Dichtemesswert signifikant vom externen Messnormal ab, sollte der entsprechende Gerätefaktor gesetzt werden. Der tatsächliche Messwert des Durchflussmessgeräts wird mit dem Gerätefaktor multipliziert und der resultierende Wert wird ausgegeben und für die weitere Verarbeitung verwendet.

### Vorbereitungsverfahren

Identifizieren Sie den/die Gerätefaktor(en), den/die Sie berechnen und setzen werden. Sie können jede Kombination der drei Gerätefaktoren setzen: Massedurchfluss, Volumendurchfluss und Dichte. Beachten Sie, dass alle drei Gerätefaktoren unabhängig sind:

- Der Gerätefaktor für Massedurchfluss beeinflusst nur den ausgegebenen Wert des Massedurchflusses.
- Der Gerätefaktor für Dichte beeinflusst nur den ausgegebenen Wert der Dichte.
- Der Gerätefaktor für Volumendurchfluss beeinflusst nur den ausgegebenen Wert des Volumendurchflusses oder des Gas Standard Volumendurchflusses.

### Wichtig

Zum Justieren des Volumendurchflusses ist der Gerätefaktor für Volumendurchfluss zu setzen. Das Setzen des Gerätefaktors für Massedurchfluss und des Gerätefaktors für Dichte erzeugt nicht das gewünschte Ergebnis. Die Berechnung des Volumendurchflusses basiert auf den originalen Massedurchfluss- und Dichtewerten, bevor der entsprechende Gerätefaktor angewendet wird.

Wenn Sie vorhaben, den Gerätefaktor des Volumendurchflusses zu berechnen, sollten Sie beachten, dass das Validieren des Volumens in der Anlage kostspielig sein kann. Dieser Vorgang kann bei manchen Prozessmedien außerdem gefährlich sein. Da das Volumen umgekehrt proportional zur Dichte ist, ist die Berechnung des Gerätefaktors für Volumendurchfluss von dem Gerätefaktor für Dichte eine alternative zur direkten Messung. Anweisungen für diese Methode finden Sie in Abschnitt [Abschnitt 11.4.1](#).

Stellen Sie ein Referenzgerät (ein externes Messgerät) für die entsprechende Prozessvariable bereit.

### Wichtig

Das Referenzgerät muss äußerst genau sein, um zuverlässige Ergebnisse zu erzielen.



## Verfahren

1. Bestimmen Sie den Gerätefaktor wie folgt:
  - a. Nehmen Sie eine Probemessung mit dem Durchflussmessgerät vor.
  - b. Messen Sie die gleiche Probe mit dem Referenzgerät.
  - c. Berechnen Sie den Gerätefaktor mit folgender Formel:

$$\text{NeuerGerätefaktor} = \text{KonfigurierterGerätefaktor} \times \frac{\text{Referenzmessung}}{\text{Durchfluss-MesssystemMessung}}$$

2. Stellen Sie sicher, dass der berechnete Gerätefaktor zwischen 0,8 und 1,2 liegt (inklusive). Wenn der Gerätefaktor außerhalb dieser Grenzen liegt, setzen Sie sich mit dem Micro Motion Kundenservice in Verbindung.
3. Konfigurieren Sie den Gerätefaktor in der Auswerteelektronik.

### Beispiel: Gerätefaktor für Massedurchfluss berechnen

Das Durchflussmesssystem wird zum ersten Mal installiert und verifiziert. Der von der Auswerteelektronik gemessene Massedurchfluss beträgt 250,27 lb. Der vom Referenzgerät gemessene Massedurchfluss beträgt 250 lb. Der Gerätefaktor für Massedurchfluss wird wie folgt berechnet:

$$\text{Gerätefaktor}_{\text{Massedurchfluss}} = 1 \times \frac{250}{250,27} = 0,9989$$

Der erste Gerätefaktor für Massedurchfluss ist 0,9989.

Ein Jahr später wird das Durchflussmesssystem erneut validiert. Der von der Auswerteelektronik gemessene Massedurchfluss beträgt 250,07 lb. Der vom Referenzgerät gemessene Massedurchfluss beträgt 250,25 lb. Der neue Gerätefaktor für Massedurchfluss wird wie folgt berechnet:

$$\text{Gerätefaktor}_{\text{Massedurchfluss}} = 0,9989 \times \frac{250,25}{250,07} = 0,9996$$

Der neue Gerätefaktor für Massedurchfluss ist 0.9996.

## 11.4.1 Alternative Methode für die Berechnung des Gerätefaktors für Volumendurchfluss

Die alternative Methode für die Berechnung des Gerätefaktors für Volumendurchfluss wird verwendet, um die Schwierigkeiten zu vermeiden, die bei Verwendung der Standardmethode auftreten können.

Diese alternative Methode basiert auf der Tatsache, dass das Volumen umgekehrt proportional zur Dichte ist. Sie bietet eine Teilkorrektur der Volumendurchflussmessung durch Justierung des Anteils des Gesamt Offsets, der durch den Offset der Dichtemessung begründet ist. Verwenden Sie diese Methode nur dann, wenn keine Referenz für den Volumendurchfluss verfügbar ist, jedoch eine Referenz für die Dichte.

### Verfahren

1. Berechnen Sie den Gerätefaktor für Dichte unter Verwendung der Standardmethode (siehe [Validate the meter](#)).
2. Berechnen Sie den Gerätefaktor für Volumendurchfluss vom Gerätefaktor für die Dichte:

$$\text{Gerätefaktor}_{\text{Volumen}} = \frac{1}{\text{Gerätefaktor}_{\text{Dichte}}}$$

---

#### Anmerkung

Die folgende Gleichung ist mathematisch äquivalent zur ersten Gleichung. Sie können die Gleichung verwenden, die Sie bevorzugen.

$$\text{Gerätefaktor}_{\text{Volumen}} = \text{KonfigurierterGerätefaktor}_{\text{Dichte}} \times \frac{\text{Dichte}_{\text{Durchfluss-Messsystem}}}{\text{Dichte}_{\text{Referenzgerät}}}$$

3. Stellen Sie sicher, dass der berechnete Gerätefaktor zwischen 0,8 und 1,2 liegt (inklusive). Wenn der Gerätefaktor außerhalb dieser Grenzen liegt, setzen Sie sich mit dem Micro Motion Kundenservice in Verbindung.
4. Konfigurieren Sie den Gerätefaktor für Volumendurchfluss in der Auswerteelektronik.

## 11.5 (Standard) D1 und D2 Dichtekalibrierung durchführen

Mittels der Dichtekalibrierung wird das Verhältnis zwischen der Mediumsdichte bei Dichtekalibrierung und dem vom Sensor erzeugten Signal ermittelt. Die Dichtekalibrierung umfasst das Kalibrieren der Kalibrierpunkte D1 (niedrige Dichte) und D2 (hohe Dichte).

---

#### Wichtig

Micro Motion Auswerteelektroniken werden werksseitig kalibriert und müssen normalerweise nicht vor Ort kalibriert werden. Führen Sie eine Kalibrierung des Durchflussmessers nur dann durch, wenn dies durch gesetzliche Bestimmungen gefordert wird. Wenden Sie sich an Micro Motion, bevor Sie den Durchflussmesser kalibrieren.

---

#### Hinweis

Micro Motion empfiehlt eine Systemvalidierung und die Verwendung von Gerätefaktoren anstatt einer Kalibrierung, um den Durchflussmesser auf ein geeichtes Messnormal abzugleichen oder einen Messfehler zu korrigieren.

---

## 11.5.1 Durchführen einer D1- und D2-Dichtekalibrierung mittels ProLink II

### Vorbereitungsverfahren

- Während der Dichtekalibrierung muss der Sensor komplett mit dem Kalibriermedium gefüllt sein und der Durchfluss durch den Sensor muss so klein sein, wie es Ihre Anwendung ermöglicht. Dies wird normalerweise durch Schließen des auslaufseitig vom Sensor befindlichen Absperrventils erreicht. Anschließend füllen Sie den Sensor mit dem entsprechenden Medium.
- Die D1 und D2 Dichtekalibrierung erfordert ein D1 Medium (niedrige Dichte) und ein D2 Medium (hohe Dichte). Hierfür können Sie Luft und Wasser nehmen.
- Wenn LD Optimization in Ihrem System aktiviert ist, deaktivieren Sie diese Funktion. Hierzu wählen Sie ProLink > Configuration > Sensor und stellen sicher, dass das Kontrollkästchen nicht markiert ist. Die Funktion LD Optimization wird nur mit großen Sensoren in Kohlenwasserstoffanwendungen verwendet. In einigen Installationen hat nur der Micro Motion Kundendienst Zugriff auf diesen Parameter. Verständigen Sie in diesem Fall Micro Motion, bevor Sie fortfahren.
- Die Kalibrierverfahren müssen ohne Unterbrechung in der gezeigten Reihenfolge durchgeführt werden. Stellen Sie sicher, dass Sie das Verfahren ohne Unterbrechungen abschließen können.
- Bevor Sie die Kalibrierung durchführen, notieren Sie die aktuellen Kalibrierparameter. Sie können dies tun, in dem Sie die aktuelle Konfiguration als Datei auf dem PC speichern. Sollte die Kalibrierung fehlschlagen, können die alten Werte zurückgespeichert werden.

---

### Einschränkung

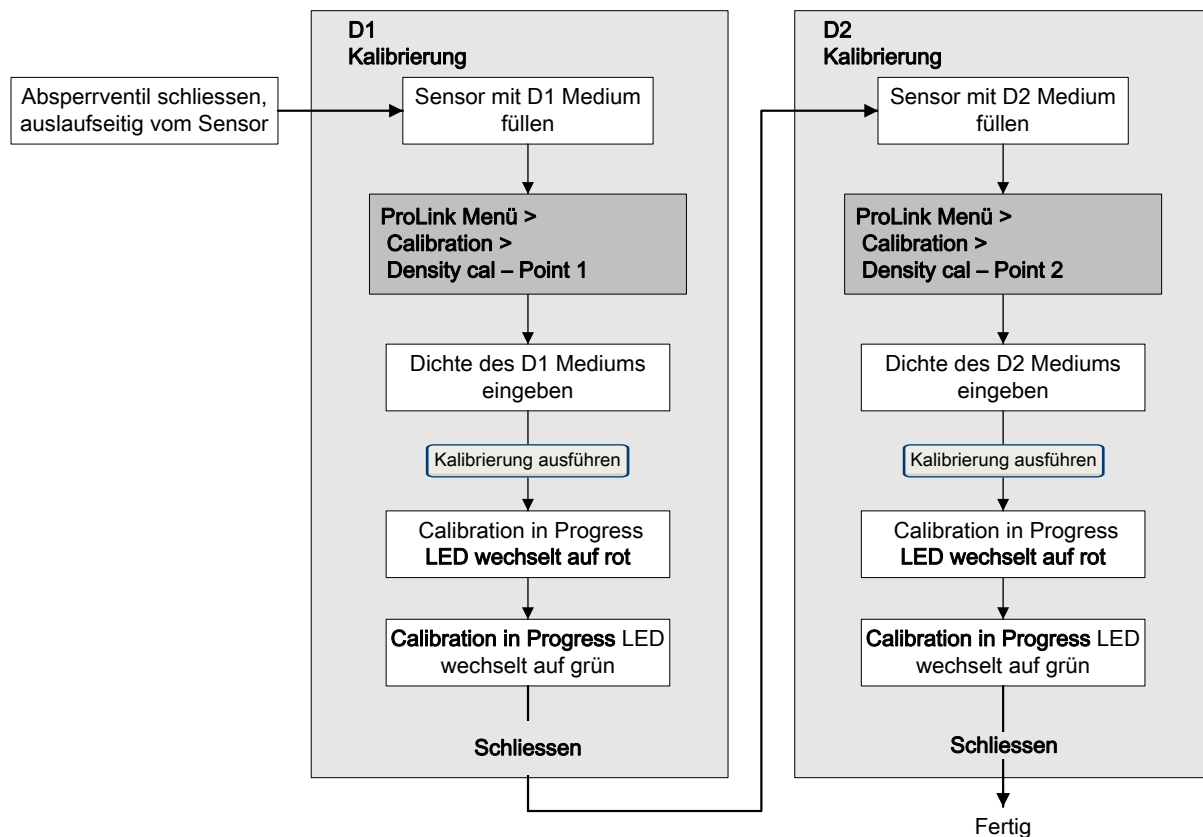
Bei Sensoren der T-Serie muss die D1-Kalibrierung mit Luft und die D2-Kalibrierung mit Wasser durchgeführt werden.

---

### Verfahren

Siehe [Abbildung 11-7](#).

Abbildung 11-7: D1- und D2-Dichtekalibrierung mittels ProLink II



### Nachbereitungsverfahren

Wenn Sie die Funktion LD Optimization vor dem Kalibrierverfahren deaktiviert haben, aktivieren Sie diese wieder.

## 11.5.2 Durchführen einer D1- und D2-Dichtekalibrierung mittels ProLink III

### Vorbereitungsverfahren

- Während der Dichtekalibrierung muss der Sensor komplett mit dem Kalibriermedium gefüllt sein und der Durchfluss durch den Sensor muss so klein sein, wie es Ihre Anwendung ermöglicht. Dies wird normalerweise durch Schließen des auslaufseitig vom Sensor befindlichen Absperrventils erreicht. Anschließend füllen Sie den Sensor mit dem entsprechenden Medium.
- Die D1 und D2 Dichtekalibrierung erfordert ein D1 Medium (niedrige Dichte) und ein D2 Medium (hohe Dichte). Hierfür können Sie Luft und Wasser nehmen.
- Wenn LD Optimization in Ihrem System aktiviert ist, deaktivieren Sie diese Funktion. Hierzu wählen Sie Device Tools > Configuration > LD Optimization. Die Funktion LD Optimization wird nur mit großen Sensoren in Kohlenwasserstoffanwendungen verwendet. In einigen Installationen hat nur der Micro Motion Kundendienst Zugriff auf diesen Parameter. Verständigen Sie in diesem Fall Micro Motion, bevor Sie fortfahren.

- Die Kalibrierverfahren müssen ohne Unterbrechung in der gezeigten Reihenfolge durchgeführt werden. Stellen Sie sicher, dass Sie das Verfahren ohne Unterbrechungen abschließen können.
- Bevor Sie die Kalibrierung durchführen, notieren Sie die aktuellen Kalibrierparameter. Sie können dies tun, indem Sie die aktuelle Konfiguration als Datei auf dem PC speichern. Sollte die Kalibrierung fehlschlagen, können die alten Werte zurückgespeichert werden.

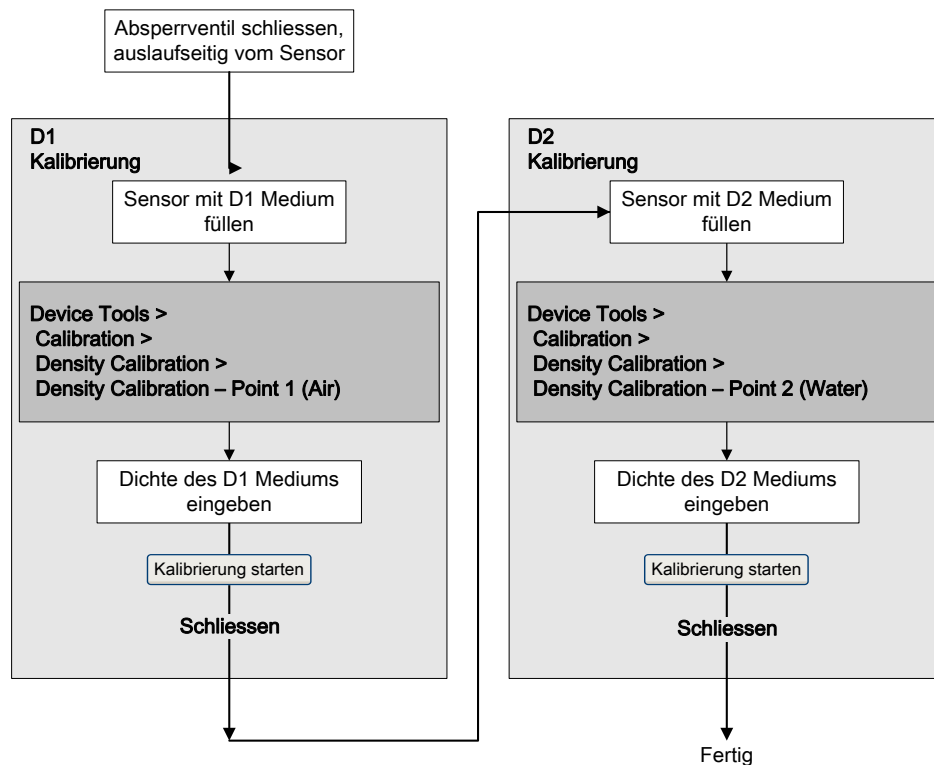
### Einschränkung

Bei Sensoren der T-Serie muss die D1-Kalibrierung mit Luft und die D2-Kalibrierung mit Wasser durchgeführt werden.

### Verfahren

Siehe [Abbildung 11-8](#).

**Abbildung 11-8: D1- und D2-Dichtekalibrierung mittels ProLink III**



### Nachbereitungsverfahren

Wenn Sie die Funktion LD Optimization vor dem Kalibrierverfahren deaktiviert haben, aktivieren Sie diese wieder.

## 11.5.3 D1- und D2-Dichtekalibrierung durchführen mittels Handterminal

### Vorbereitungsverfahren

- Während der Dichtekalibrierung muss der Sensor komplett mit dem Kalibriermedium gefüllt sein und der Durchfluss durch den Sensor muss so klein sein, wie es Ihre Anwendung ermöglicht. Dies wird normalerweise durch Schließen des auslaufseitig vom Sensor befindlichen Absperrventils erreicht. Anschließend füllen Sie den Sensor mit dem entsprechenden Medium.
- Die D1 und D2 Dichtekalibrierung erfordert ein D1 Medium (niedrige Dichte) und ein D2 Medium (hohe Dichte). Hierfür können Sie Luft und Wasser nehmen.
- Wenn LD Optimization in Ihrem System aktiviert ist, deaktivieren Sie diese Funktion. Hierzu wählen Sie Configure > Manual Setup > Measurements > LD Optimization. Die Funktion LD Optimization wird nur mit großen Sensoren in Kohlenwasserstoffanwendungen verwendet. In einigen Installationen hat nur der Micro Motion Kundendienst Zugriff auf diesen Parameter. Verständigen Sie in diesem Fall Micro Motion, bevor Sie fortfahren.
- Die Kalibrierverfahren müssen ohne Unterbrechung in der gezeigten Reihenfolge durchgeführt werden. Stellen Sie sicher, dass Sie das Verfahren ohne Unterbrechungen abschließen können.
- Bevor Sie die Kalibrierung durchführen, notieren Sie die aktuellen Kalibrierparameter. Sollte die Kalibrierung fehlschlagen, können die alten Werte zurückgespeichert werden.

---

### Einschränkung

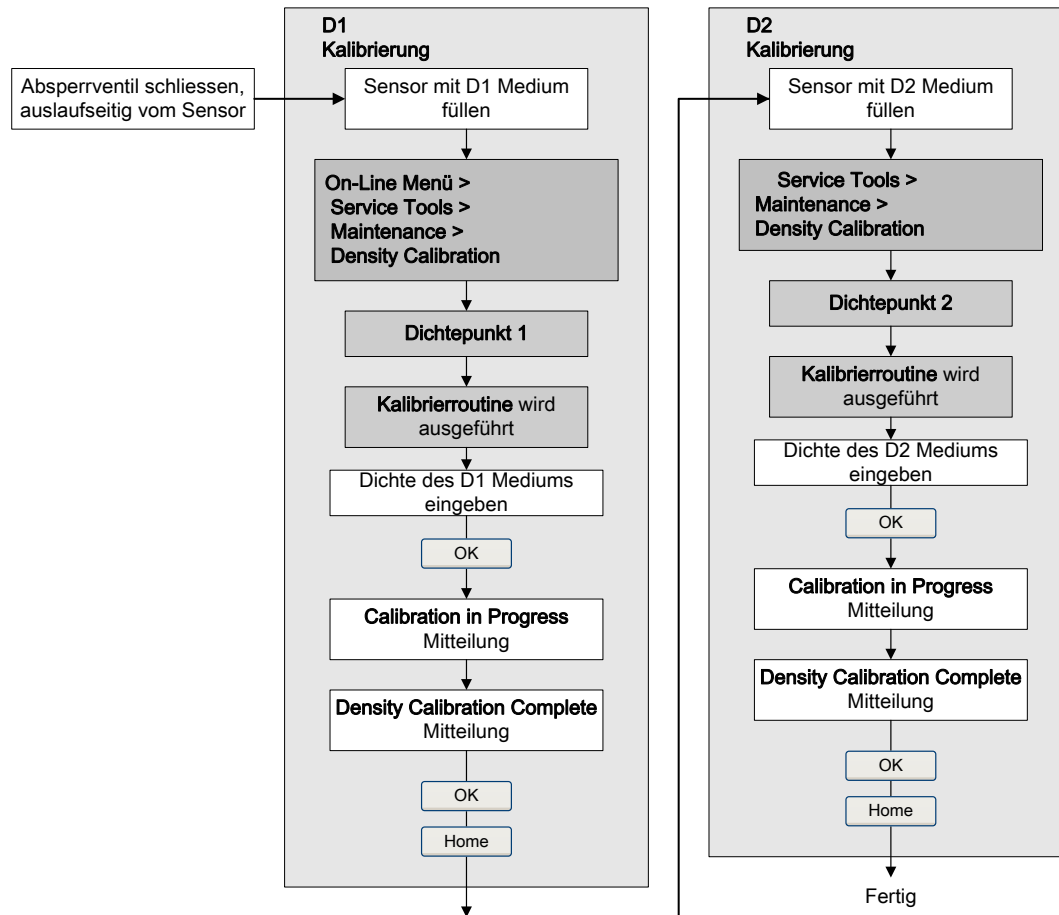
Bei Sensoren der T-Serie muss die D1-Kalibrierung mit Luft und die D2-Kalibrierung mit Wasser durchgeführt werden.

---

### Verfahren

Siehe [Abbildung 11-9](#).

Abbildung 11-9: D1- und D2-Dichtekalibrierung mittels Handterminal



### Nachbereitungsverfahren

Wenn Sie die Funktion LD Optimization vor dem Kalibrierverfahren deaktiviert haben, aktivieren Sie diese wieder.

## 11.6 D3 und D4 Dichtekalibrierung durchführen (nur T-Serie Sensoren)

Bei T-Serie Sensoren kann die optionale D3 und D4 Kalibrierung möglicherweise die Genauigkeit der Dichtemessung verbessern, wenn die Dichte des Prozessmediums niedriger als  $0,8 \text{ g/cm}^3$  oder höher als  $1,2 \text{ g/cm}^3$  ist.

Bei der Durchführung der D3 und D4 Kalibrierung ist Folgendes zu beachten:

- Führen Sie keine D1 und D2 Kalibrierung durch.
- Führen Sie die D3 Kalibrierung durch, wenn Sie über ein kalibriertes Medium verfügen.

- Führen Sie sowohl die D3 als auch die D4 Kalibrierung durch, wenn Sie über zwei kalibrierte Medien verfügen (andere als Luft und Wasser). Die Kalibrierverfahren müssen ohne Unterbrechung in der gezeigten Reihenfolge durchgeführt werden. Stellen Sie sicher, dass Sie das Verfahren ohne Unterbrechungen abschließen können.

## 11.6.1 Durchführen einer D3- oder D4-Dichtekalibrierung mittels ProLink II

### Vorbereitungsverfahren

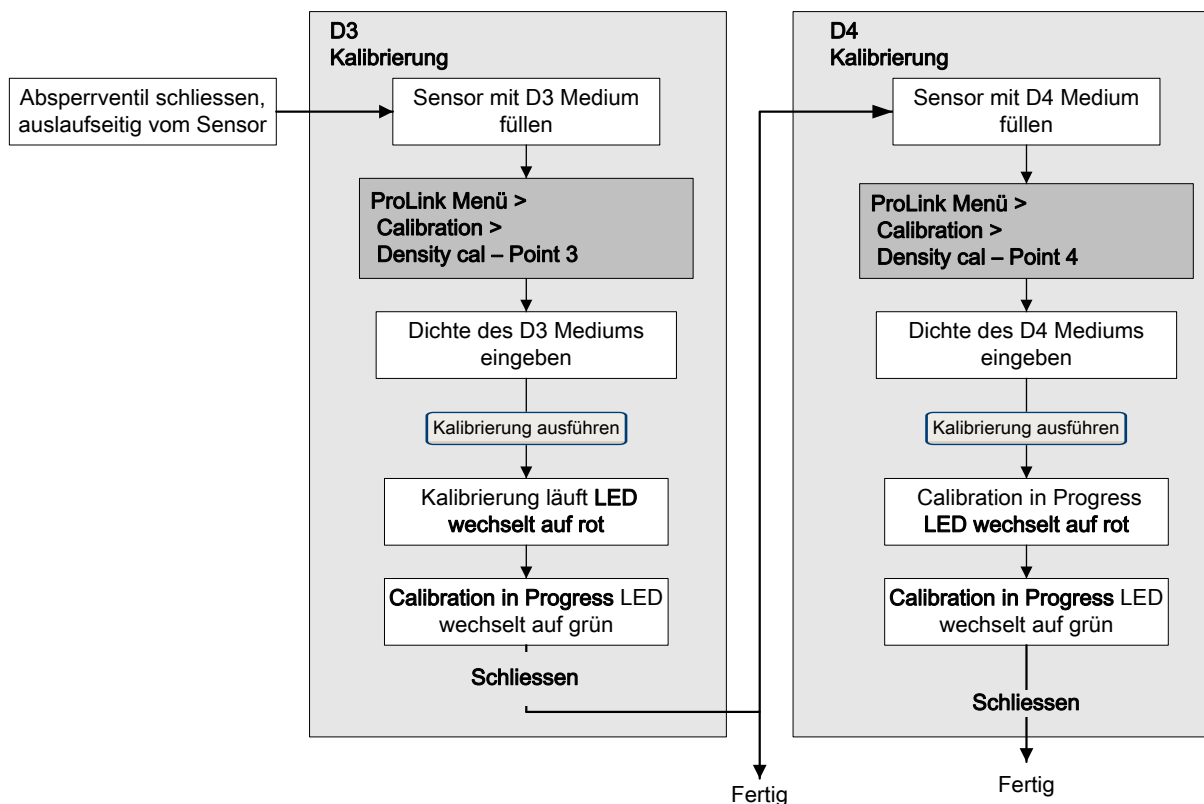
- Während der Dichtekalibrierung muss der Sensor komplett mit dem Kalibriermedium gefüllt sein und der Durchfluss durch den Sensor muss so klein sein, wie es Ihre Anwendung ermöglicht. Dies wird normalerweise durch Schließen des auslaufseitig vom Sensor befindlichen Absperrventils erreicht. Anschließend füllen Sie den Sensor mit dem entsprechenden Medium.
- Für die D3-Dichtekalibrierung muss das Medium folgenden Anforderungen entsprechen:
  - Min. Dichte von  $0,6 \text{ g/cm}^3$
  - Min. Dichteabweichung von  $0,1 \text{ g/cm}^3$  zwischen D3-Medium und Wasser. Die Dichte des D3-Mediums kann höher oder niedriger als die Dichte des Wassers sein.
- Für die D4-Dichtekalibrierung muss das Medium folgenden Anforderungen entsprechen:
  - Min. Dichte von  $0,6 \text{ g/cm}^3$
  - Min. Dichteabweichung von  $0,1 \text{ g/cm}^3$  zwischen D4-Medium und D3-Medium. Die Dichte des D4-Mediums muss höher sein als die Dichte des D3-Mediums.
  - Min. Dichteabweichung von  $0,1 \text{ g/cm}^3$  zwischen D4-Medium und Wasser. Die Dichte des D4-Mediums kann höher oder niedriger als die Dichte von Wasser sein.
- Bevor Sie die Kalibrierung durchführen, notieren Sie die aktuellen Kalibrierparameter. Sie können dies tun, in dem Sie die aktuelle Konfiguration als Datei auf dem PC speichern. Sollte die Kalibrierung fehlschlagen, können die alten Werte zurückgespeichert werden.

### Verfahren

Siehe [Abbildung 11-10](#).



Abbildung 11-10: D3- oder D3- und D4-Dichtekalibrierung mittels ProLink II



## 11.6.2 Durchführen einer D3- oder einer D3- und D4-Dichtekalibrierung mittels ProLink III

### Vorbereitungsverfahren

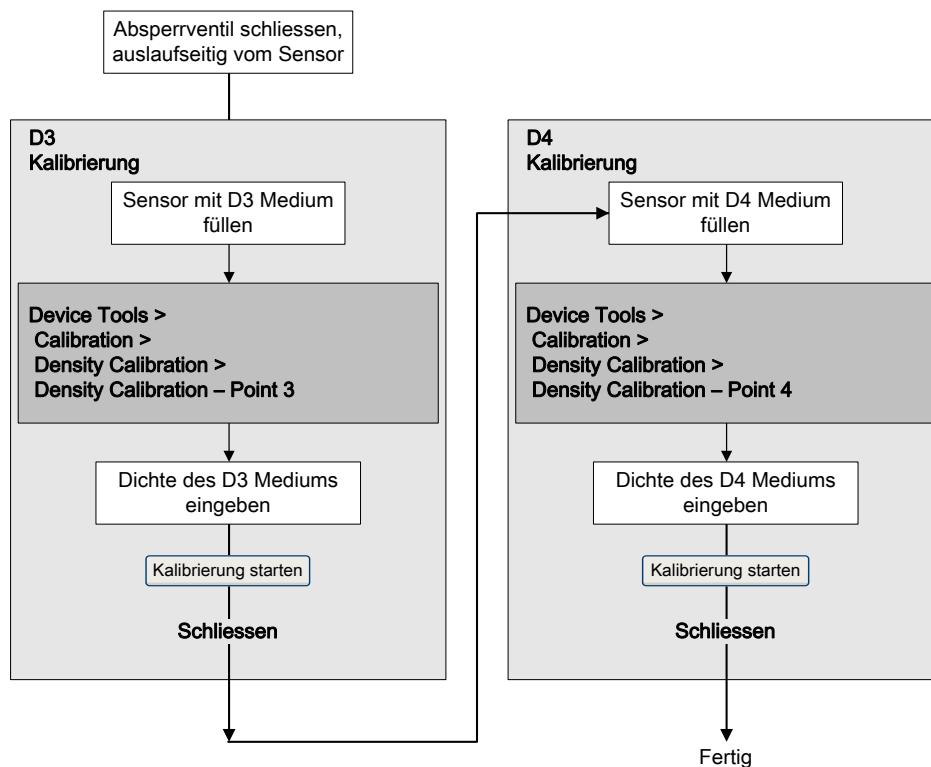
- Während der Dichtekalibrierung muss der Sensor komplett mit dem Kalibriermedium gefüllt sein und der Durchfluss durch den Sensor muss so klein sein, wie es Ihre Anwendung ermöglicht. Dies wird normalerweise durch Schließen des auslaufseitig vom Sensor befindlichen Absperrventils erreicht. Anschließend füllen Sie den Sensor mit dem entsprechenden Medium.
- Für die D3-Dichtekalibrierung muss das Medium folgenden Anforderungen entsprechen:
  - Min. Dichte von  $0,6 \text{ g/cm}^3$
  - Min. Dichteabweichung von  $0,1 \text{ g/cm}^3$  zwischen D3-Medium und Wasser. Die Dichte des D3-Mediums kann höher oder niedriger als die Dichte des Wassers sein.
- Für die D4-Dichtekalibrierung muss das Medium folgenden Anforderungen entsprechen:
  - Min. Dichte von  $0,6 \text{ g/cm}^3$
  - Min. Dichteabweichung von  $0,1 \text{ g/cm}^3$  zwischen D4-Medium und D3-Medium. Die Dichte des D4-Mediums muss höher sein als die Dichte des D3-Mediums.

- Min. Dichteabweichung von  $0,1 \text{ g/cm}^3$  zwischen D4-Medium und Wasser. Die Dichte des D4-Mediums kann höher oder niedriger als die Dichte von Wasser sein.
- Bevor Sie die Kalibrierung durchführen, notieren Sie die aktuellen Kalibrierparameter. Sie können dies tun, in dem Sie die aktuelle Konfiguration als Datei auf dem PC speichern. Sollte die Kalibrierung fehlschlagen, können die alten Werte zurückgespeichert werden.

### Verfahren

Siehe [Abbildung 11-11](#).

**Abbildung 11-11: D3- oder D3- und D4-Dichtekalibrierung mittels ProLink III**



## 11.6.3 Durchführen einer D3- oder einer D3- und D4-Dichtekalibrierung mittels Handterminal

### Vorbereitungsverfahren

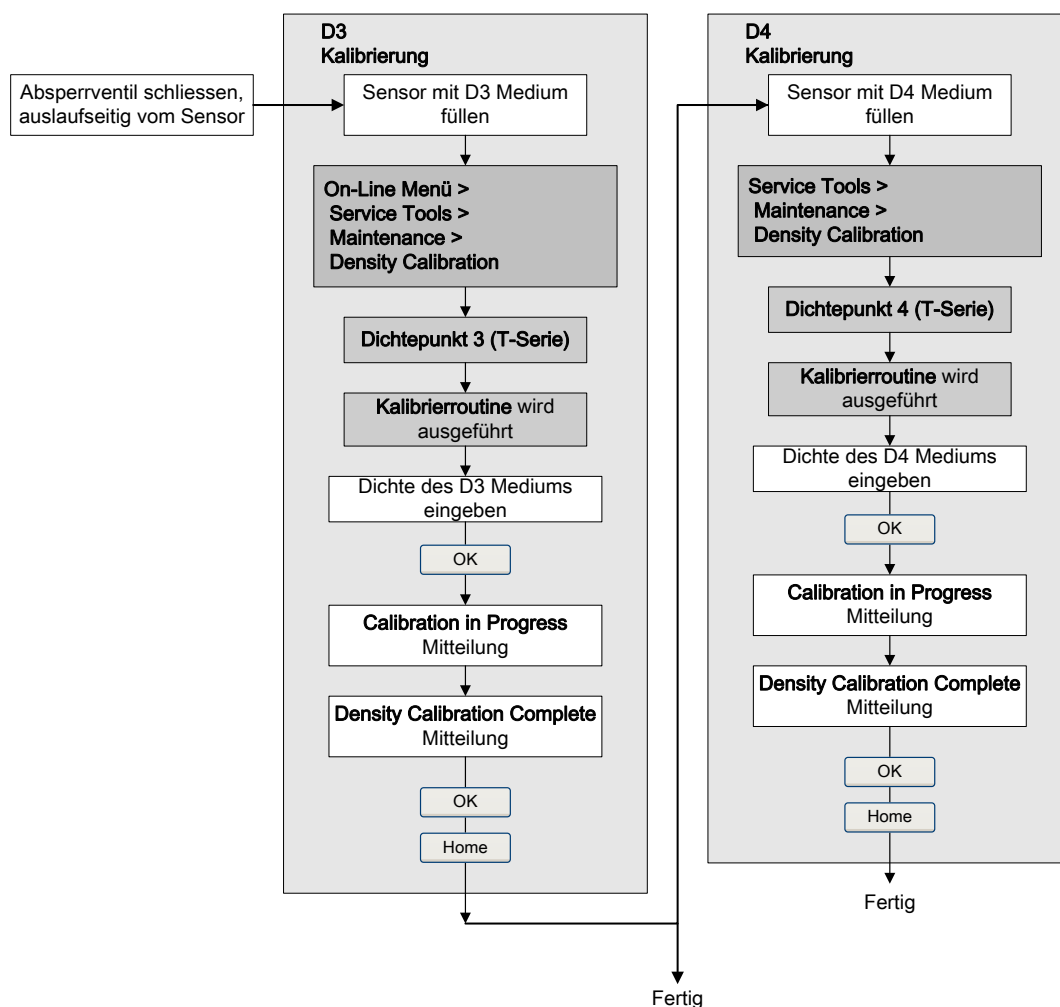
- Während der Dichtekalibrierung muss der Sensor komplett mit dem Kalibriermedium gefüllt sein und der Durchfluss durch den Sensor muss so klein sein, wie es Ihre Anwendung ermöglicht. Dies wird normalerweise durch Schließen des auslaufseitig vom Sensor befindlichen Absperrventils erreicht. Anschließend füllen Sie den Sensor mit dem entsprechenden Medium.
- Für die D3-Dichtekalibrierung muss das Medium folgenden Anforderungen entsprechen:
  - Min. Dichte von  $0,6 \text{ g/cm}^3$

- Min. Dichteabweichung von  $0,1 \text{ g/cm}^3$  zwischen D3-Medium und Wasser. Die Dichte des D3-Mediums kann höher oder niedriger als die Dichte des Wassers sein.
- Für die D4-Dichtekalibrierung muss das Medium folgenden Anforderungen entsprechen:
  - Min. Dichte von  $0,6 \text{ g/cm}^3$
  - Min. Dichteabweichung von  $0,1 \text{ g/cm}^3$  zwischen D4-Medium und D3-Medium. Die Dichte des D4-Mediums muss höher sein als die Dichte des D3-Mediums.
  - Min. Dichteabweichung von  $0,1 \text{ g/cm}^3$  zwischen D4-Medium und Wasser. Die Dichte des D4-Mediums kann höher oder niedriger als die Dichte von Wasser sein.
- Bevor Sie die Kalibrierung durchführen, notieren Sie sich die aktuellen Kalibrierparameter. Sollte die Kalibrierung fehlschlagen, können die alten Werte zurückgespeichert werden.

### Verfahren

Siehe *Abbildung 11-12*.

**Abbildung 11-12: D3- oder D3- und D4-Dichtekalibrierung mittels Handterminal**



## 11.7 Durchführen einer Temperaturkalibrierung

Die Temperaturkalibrierung stellt die Beziehung zwischen der Temperatur der Kalibriermedien und dem vom Sensor erzeugten Signal her.

### 11.7.1 Durchführen einer Temperaturkalibrierung mit ProLink II

Die Temperaturkalibrierung stellt die Beziehung zwischen der Temperatur der Kalibriermedien und dem vom Sensor erzeugten Signal her.

#### Vorbereitungsverfahren

Die Temperaturkalibrierung ist ein zweiteiliges Verfahren: die Kalibrierung des Temperatur-Offsets und die Kalibrierung der Temperatursteigung. Die beiden Kalibrierverfahren müssen ohne Unterbrechung in der gezeigten Reihenfolge durchgeführt werden. Stellen Sie sicher, dass Sie das Verfahren ohne Unterbrechungen abschließen können.

---

#### Wichtig

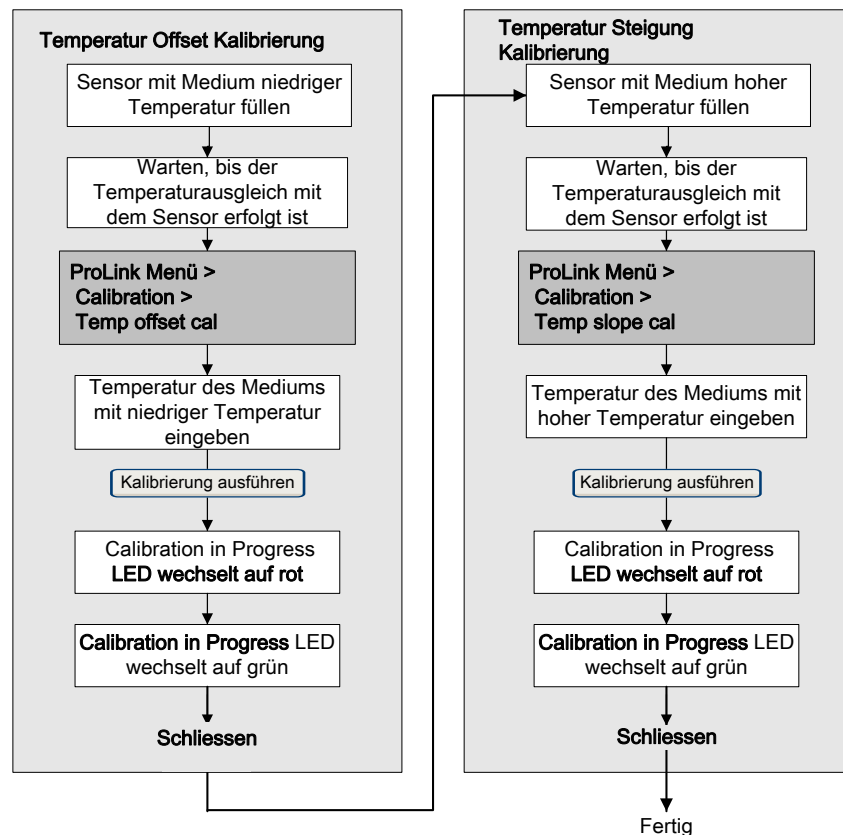
Wenden Sie sich an Micro Motion, bevor Sie eine Temperaturkalibrierung durchführen. Unter normalen Umständen ist der Temperaturkreis stabil und sollte nicht eingestellt werden müssen.

---

#### Verfahren

Siehe [Abbildung 11-13](#).

Abbildung 11-13: Temperaturkalibrierung mit ProLink II



## 11.7.2 Durchführen einer Temperaturkalibrierung mit ProLink III

Die Temperaturkalibrierung stellt die Beziehung zwischen der Temperatur der Kalibriermedien und dem vom Sensor erzeugten Signal her.

### Vorbereitungsverfahren

Die Temperaturkalibrierung ist ein zweiteiliges Verfahren: die Kalibrierung des Temperatur-Offsets und die Kalibrierung der Temperatursteigung. Die beiden Kalibrierverfahren müssen ohne Unterbrechung in der gezeigten Reihenfolge durchgeführt werden. Stellen Sie sicher, dass Sie das Verfahren ohne Unterbrechungen abschließen können.

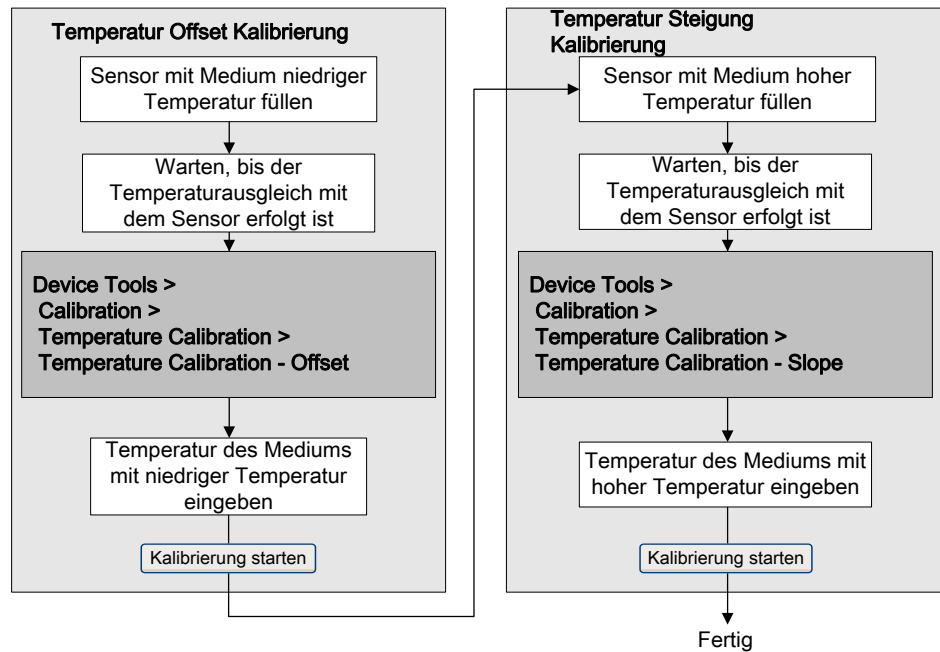
### Wichtig

Wenden Sie sich an Micro Motion, bevor Sie eine Temperaturkalibrierung durchführen. Unter normalen Umständen ist der Temperaturkreis stabil und sollte nicht eingestellt werden müssen.

### Verfahren

Siehe [Abbildung 11-14](#).

Abbildung 11-14: Temperaturkalibrierung mit ProLink III



# 12 Störungsanalyse und -behebung

## In diesem Kapitel behandelte Themen:

- *Status LED-Zustände*
- *Status Alarme*
- *Probleme bei Durchflussmessungen*
- *Probleme bei Dichtemessungen*
- *Probleme bei der Temperaturmessung*
- *Probleme bei mA-Ausgängen*
- *Probleme beim Frequenzausgang*
- *Störungen der Binärausgänge*
- *Störungen der Binäreingänge*
- *Verwenden der Sensorsimulation zur Störungsanalyse und -beseitigung*
- *Verdrahtung der Spannungsversorgung prüfen*
- *Prüfen der Verdrahtung vom Sensor zur Auswerteelektronik*
- *Erdung überprüfen*
- *Messkreistests durchführen*
- *mA Ausgänge abgleichen*
- *HART Kommunikationskreis prüfen*
- *Prüfen der HART Adresse und des Messkreis Strommodus*
- *HART Burst Modus prüfen*
- *Prüfen von Messanfang und Messende*
- *mA Ausgang Störaktion prüfen*
- *Prüfung auf hochfrequente Störungen (RFI)*
- *Frequenzausgang Modus prüfen*
- *Frequenzausgang max. Impulsbreite prüfen*
- *Frequenzausgang Skaliermethode prüfen*
- *Frequenzausgang Störaktion prüfen*
- *Prüfen der Durchflussrichtung*
- *Prüfen der Abschaltungen*
- *Prüfen auf Schwallströmung (Zweiphasenströmung)*
- *Antriebsverstärkung prüfen*
- *Aufnehmerspannung prüfen*
- *Prüfen auf elektrische Kurzschlüsse*
- *Core Prozessor LED prüfen.*
- *Core Prozessor Widerstandstest durchführen*

## 12.1 Status LED-Zustände

Die Status-LED an der Auswerteelektronik gibt an, ob ein Alarm aktiv ist. Wenn ein Alarm aktiv ist, die Alarmliste anzeigen, um die Alarmlisten zu identifizieren und dann die entsprechenden Korrekturmaßnahmen ergreifen, um die Alarmbedingung zu beheben.

Die Auswerteelektronik verfügt nur über eine Status-LED, wenn sie mit einem Bedieninterface ausgestattet ist.

Wenn die Auswerteelektronik über ein Bedieninterface verfügt und LED Blinking deaktiviert ist, blinkt die Status-LED nicht, um einen unbestätigten Alarm anzuzeigen.

**Tabelle 12-1: Status-LED Zustände**

Zustand	Parameter LED Blinking	LED Verhalten
Normalbetrieb (kein Alarm)	k.A.	Grün
Unbestätigte korrigierte Bedingung (kein Alarm)	Aktiviert	Grün blinkend
	Deaktiviert	Grün
Bestätigter Alarm niedriger Stufe (Ausgänge melden weiterhin Prozessdaten)	k.A.	Gelb
Unbestätigter Alarm niedriger Stufe (Ausgänge melden weiterhin Prozessdaten)	Aktiviert	Gelb blinkend
	Deaktiviert	Gelb
Bestätigter Alarm hoher Stufe (Ausgänge stehen auf Störung)	k.A.	Dauerhaft rot
Unbestätigter Alarm hoher Stufe (Ausgänge stehen auf Störung)	Aktiviert	Rot blinkend
	Deaktiviert	Dauerhaft rot

## 12.2 Status Alarme

**Tabelle 12-2: Statusalarme und empfohlene Maßnahmen**

Alarm Code	Beschreibung	Empfohlene Maßnahmen
A001	EEPROM-Fehler (Core-Prozessor)	Die Auswerteelektronik hat ein Problem bei der Kommunikation mit dem Sensor erkannt. Das Messsystem Aus/Einschalten und prüfen, ob der Zustand sich beheben lässt. Andernfalls muss der Core Prozessor ausgetauscht werden.
A002	RAM-Fehler (Core-Prozessor)	Die Auswerteelektronik hat ein Problem bei der Kommunikation mit dem Sensor erkannt. Das Messsystem Aus/Einschalten und prüfen, ob der Zustand sich beheben lässt. Andernfalls muss der Core Prozessor ausgetauscht werden.



Tabelle 12-2: Statusalarme und empfohlene Maßnahmen (Fortsetzung)

Alarm Code	Beschreibung	Empfohlene Maßnahmen
A003	Keine Antwort vom Sensor	<p>Die Auswerteelektronik empfängt keine elektrischen Signale vom Sensor. Das kann bedeuten, dass die Verdrahtung zwischen Sensor und Auswerteelektronik beschädigt ist oder dass der Sensor im Werk überprüft werden muss.</p> <ol style="list-style-type: none"> <li>1. Die Antriebsverstärkung und die Aufnehmerspannung prüfen. (Siehe <a href="#">Abschnitt 12.29</a> und <a href="#">Abschnitt 12.30</a>.)</li> <li>2. Die Verdrahtung zwischen Sensor und Auswerteelektronik prüfen. <ol style="list-style-type: none"> <li>a. Prüfen Sie an Hand der Installationsanleitung für Ihre Auswerteelektronik, ob diese entsprechend der Anweisung mit dem Sensor verbunden ist. Beachten Sie beim Öffnen der Anschlussräume alle Sicherheitshinweise.</li> <li>b. Prüfen Sie, ob die Adern guten Kontakt mit den Anschlussklemmen haben.</li> <li>c. RTD-Widerstände und auf Kurzschlüsse am Gehäuse prüfen (siehe <a href="#">Abschnitt 12.31.1</a>).</li> <li>d. Die Verdrahtung zwischen Auswerteelektronik und Sensor prüfen.</li> </ol> </li> <li>3. Auf elektrische Kurzschlüsse prüfen. Siehe <a href="#">Abschnitt 12.31</a>.</li> <li>4. Die Unversehrtheit der Sensormessrohre prüfen.</li> </ol>
A004	Messbereichsüberschreitung für Temperatur	<p>Der Widerstandsthermometer des Sensors signalisiert einen Widerstand, der außerhalb des Betriebsbereichs des Sensors liegt.</p> <ol style="list-style-type: none"> <li>1. Die Widerstandsthermometer Widerstandswerte und auf Widerstandsthermometer Kurzschlüsse zum Gehäuse überprüfen. (Siehe <a href="#">Abschnitt 12.31.1</a>.)</li> <li>2. Die Verdrahtung zwischen Sensor und Auswerteelektronik prüfen. <ol style="list-style-type: none"> <li>a. Prüfen Sie an Hand der Installationsanleitung für Ihre Auswerteelektronik, ob diese entsprechend der Anweisung mit dem Sensor verbunden ist. Beachten Sie beim Öffnen der Anschlussräume alle Sicherheitshinweise.</li> <li>b. Prüfen Sie, ob die Adern guten Kontakt mit den Anschlussklemmen haben.</li> <li>c. RTD-Widerstände und auf Kurzschlüsse am Gehäuse prüfen (siehe <a href="#">Abschnitt 12.31.1</a>).</li> <li>d. Die Verdrahtung zwischen Auswerteelektronik und Sensor prüfen.</li> </ol> </li> <li>3. Die Temperatur-Charakterisierungsparameter (Temperaturkalibrierfaktor) prüfen.</li> <li>4. Überprüfen Sie Ihre Prozessbedingungen anhand der vom Durchflussmesser gemeldeten Werte.</li> </ol>

**Tabelle 12-2: Statusalarme und empfohlene Maßnahmen (Fortsetzung)**

Alarm Code	Beschreibung	Empfohlene Maßnahmen
A005	Messbereichsüberschreitung für Massedurchfluss	<p>Der Sensor signalisiert eine Durchfluss, die außerhalb des Sensorbereichs liegt.</p> <ol style="list-style-type: none"> <li>1. Sind andere Alarmer vorhanden, diese Alarmbedingungen zuerst beheben. Besteht der aktuelle Alarm weiterhin, fahren Sie mit den Empfehlungen hier fort.</li> <li>2. Überprüfen Sie Ihre Prozessbedingungen anhand der vom Durchflussmesser gemeldeten Werte.</li> <li>3. Auf Schwallströmung (Zweiphasenströmung) prüfen. <ol style="list-style-type: none"> <li>a. Auf durch Schwallströmung ausgelöste Alarmer prüfen. Wird das Problem durch Schwallströmung verursacht, werden Alarmer ausgegeben.</li> <li>b. Prozess auf Kavitation, Dampfbildung oder Leckagen prüfen.</li> <li>c. Die Dichte des Prozessmediumausgangs unter normalen Prozessbedingungen überwachen.</li> </ol> </li> </ol>
A006	Charakterisierung erforderlich	<p>Die Kalibrierfaktoren für den Sensor wurden nicht eingegeben, der Sensortyp ist falsch oder die Kalibrierfaktoren sind für diesen Sensortyp falsch.</p> <ol style="list-style-type: none"> <li>1. Prüfen Sie, ob alle Charakterisierungsparameter den Daten auf dem Sensor-Tag entsprechen.</li> <li>2. Den Widerstand von Adern Längenkompensator (LLC) prüfen. (Siehe <a href="#">Abschnitt 12.31.1.</a>)</li> <li>3. Den Parameter Sensor Type prüfen und sicherstellen, dass dieser mit dem Sensortyp übereinstimmt.</li> <li>4. Wenn Sensor Type auf Curved Tube gesetzt ist, sicherstellen, dass keine der Parameter für Geradrohrsensoren gesetzt worden sind.</li> <li>5. Wenn alle Parameter korrekt sind und der Alarm weiterhin besteht, den Core Prozessor austauschen.</li> </ol>

Tabelle 12-2: Statusalarme und empfohlene Maßnahmen (Fortsetzung)

Alarm Code	Beschreibung	Empfohlene Maßnahmen
A008	Dichte Bereichsüberschreitung	<p>Der Sensor signalisiert einen Dichtewert unter <math>0 \text{ g/cm}^3</math> oder über <math>10 \text{ g/cm}^3</math>. Häufige Ursachen für diesen Alarm sind teilweise gefüllte Messrohre, extreme Gaseinschlüsse oder Dampfbildung, Rohrablagerungen (im Rohr festsitzende Fremdkörper, ungleichmäßige Ablagerungen im Rohrinernen oder ein verstopftes Rohr) oder Rohrverformungen (eine permanente Veränderung der Rohrgeometrie verursacht durch Überdruck oder Schlageinwirkung).</p> <ol style="list-style-type: none"> <li>1. Sind andere Alarmer vorhanden, diese Alarmbedingungen zuerst beheben. Besteht der aktuelle Alarm weiterhin, fahren Sie mit den Empfehlungen hier fort.</li> <li>2. Überprüfen Sie Ihre Prozessbedingungen anhand der vom Durchflussmesser gemeldeten Werte.</li> <li>3. Prüfen, ob Luft in den Messrohren vorhanden ist, die Messrohre nicht gefüllt sind oder sich Fremdkörper oder Ablagerungen in den Messrohren befinden.</li> <li>4. Auf Schwallströmung prüfen (zweiphasiger Durchfluss). <ol style="list-style-type: none"> <li>a. Auf Schwallströmungs-Alarmer prüfen. Verursacht die Schwallströmung Probleme, werden Alarmer ausgelöst.</li> <li>b. Prozess auf Kavitation, Dampfbildung oder Leckagen prüfen.</li> <li>c. Die Dichte Ihres Prozessmediumausgangs unter normalen Prozessbedingungen überwachen.</li> <li>d. Die Werte von Schwallströmungsanfang, Schwallströmungsende und Schwallströmungsdauer prüfen.</li> </ol> </li> <li>5. Wenn zusätzlich ein A003 Alarm besteht, auf elektrische Kurzschlüsse zwischen den Sensor Anschusssklemmen und dem Sensorgehäuse prüfen.</li> <li>6. Prüfen Sie, ob alle Charakterisierungsparameter den Daten auf dem Sensor-Tag entsprechen.</li> <li>7. Die Sensorspulen prüfen (siehe <a href="#">Abschnitt 12.31.1</a>).</li> <li>8. Die Antriebsverstärkung und die Aufnehmerspannung prüfen.</li> <li>9. Dichtekalibrierung durchführen.</li> <li>10. Wenden Sie sich an Micro Motion.</li> </ol>
A009	Auswerteelektronik Initialisierung/Aufwärmphase	<p>Die Auswerteelektronik befindet sich im Einschaltmodus. Warten Sie die Warmlaufzeit ab. Der Alarm sollte automatisch gelöscht werden.</p> <p>Wenn der Alarm nicht gelöscht wird:</p> <ol style="list-style-type: none"> <li>1. Sicherstellen, dass der Core Prozessor mit ausreichend Spannung versorgt wird. Es sollten mindestens 11,5 VDC an den Anschlussklemmen des Core Prozessors anliegen. Ist die Spannung, die an den Anschlussklemmen des Core Prozessors anliegt, zu niedrig, prüfen, dass die Auswerteelektronik mit ausreichend Spannung an den Klemmen versorgt wird.</li> <li>2. Sicherstellen, dass die Messrohre vollständig mit Prozessmedium gefüllt sind.</li> <li>3. Die Verdrahtung zwischen Sensor und Auswerteelektronik prüfen.</li> </ol>

**Tabelle 12-2: Statusalarme und empfohlene Maßnahmen (Fortsetzung)**

Alarm Code	Beschreibung	Empfohlene Maßnahmen
A010	Kalibrierfehler	Dieser Alarm wird normalerweise ausgelöst, wenn bei der Nullpunktkalibrierung ein Durchfluss im Sensor herrscht oder durch einen Nullpunkt Offset, die außerhalb des Bereichs liegt. Die Auswerteelektronik Aus/Einschalten, um diesen Alarm zu löschen. <ol style="list-style-type: none"> <li>1. Die Spannungsversorgung des Messsystems Aus/Einschalten.</li> <li>2. Sicherstellen, dass kein Durchfluss im Sensor vorhanden ist.</li> <li>3. Die Nullpunktkalibrierung wiederholen.</li> <li>4. Spannungsversorgung der Auswerteelektronik Aus/Einschalten.</li> </ol>
A011	Nullpunktkalibrierung fehlgeschlagen: Tief	Dieser Alarm wird ausgelöst, wenn ein Rückwärtsdurchfluss während der Nullpunktkalibrierung im Sensor vorhanden ist oder durch einen Nullpunkt Offset, der unterhalb des gültigen Bereichs liegt. Dieser Alarm tritt zusammen mit A010 auf. Die Auswerteelektronik muss Aus/Einschalten werden, um diesen Alarm zu löschen. <ol style="list-style-type: none"> <li>1. Die Spannungsversorgung des Messsystems Aus/Einschalten.</li> <li>2. Sicherstellen, dass kein Durchfluss im Sensor vorhanden ist.</li> <li>3. Die Nullpunktkalibrierung wiederholen.</li> <li>4. Spannungsversorgung der Auswerteelektronik Aus/Einschalten.</li> </ol>
A012	Nullpunktkalibrierung fehlgeschlagen: Hoch	Dieser Alarm wird ausgelöst, wenn ein positiver Durchfluss während der Nullpunktkalibrierung im Sensor vorhanden ist oder durch einen Nullpunkt Offset, die oberhalb des gültigen Bereichs liegt. Dieser Alarm tritt zusammen mit A010 auf. Die Auswerteelektronik Aus/Einschalten, um diesen Alarm zu löschen. <ol style="list-style-type: none"> <li>1. Die Spannungsversorgung des Messsystems Aus/Einschalten.</li> <li>2. Sicherstellen, dass kein Durchfluss im Sensor vorhanden ist.</li> <li>3. Die Nullpunktkalibrierung wiederholen.</li> <li>4. Spannungsversorgung der Auswerteelektronik Aus/Einschalten.</li> </ol>
A013	Nullpunktkalibrierung fehlgeschlagen: Instabil	Zu hohe Instabilität während der Kalibrierung. Die Auswerteelektronik Aus/Einschalten, um diesen Alarm zu löschen. <ol style="list-style-type: none"> <li>1. Elektromechanische Störungen (z. B. Pumpen, Vibrationen, Rohrleitungsspannungen) eliminieren bzw. reduzieren. <ul style="list-style-type: none"> <li>• Die Antriebsverstärkung und die Aufnehmerspannung prüfen, um sicherzustellen, dass sich der Sensor in einem stabilen Zustand befindet.</li> <li>• Das Verfahren wiederholen.</li> </ul> </li> <li>2. Spannungsversorgung aus-/einschalten und erneut versuchen.</li> </ol>

Tabelle 12-2: Statusalarme und empfohlene Maßnahmen (Fortsetzung)

Alarm Code	Beschreibung	Empfohlene Maßnahmen
A014	Auswerteelektronikfehler	<ol style="list-style-type: none"> <li>1. Prüfen, dass alle Abdeckungen des Anschlussklemmgehäuses ordnungsgemäß installiert sind</li> <li>2. Prüfen, dass die an die Auswerteelektronik angeschlossene Verdrahtung den Spezifikationen entspricht und dass alle Kabelabschirmungen ordnungsgemäß aufgelegt sind.</li> <li>3. Prüfen, dass der Sensor und die Auswerteelektronik ordnungsgemäß geerdet sind.</li> <li>4. Die Umgebung auf Quellen mit hoher elektromagnetischer Störung (EMI) untersuchen und die Auswerteelektronik oder die Verdrahtung ggf. neu positionieren.</li> </ol>
A016	Sensor-RTD-Fehler	<p>Der Widerstandsthermometer des Sensors signalisiert einen Widerstand, der außerhalb des Betriebsbereichs des Sensors liegt.</p> <ol style="list-style-type: none"> <li>1. Die Verdrahtung zwischen Sensor und Auswerteelektronik prüfen. <ol style="list-style-type: none"> <li>a. Prüfen Sie an Hand der Installationsanleitung für Ihre Auswerteelektronik, ob diese entsprechend der Anweisung mit dem Sensor verbunden ist. Beachten Sie beim Öffnen der Anschlussräume alle Sicherheitshinweise.</li> <li>b. Prüfen Sie, ob die Adern guten Kontakt mit den Anschlussklemmen haben.</li> <li>c. RTD-Widerstände und auf Kurzschlüsse am Gehäuse prüfen (siehe <a href="#">Abschnitt 12.31.1</a>).</li> <li>d. Die Verdrahtung zwischen Auswerteelektronik und Sensor prüfen.</li> </ol> </li> <li>2. Überprüfen Sie Ihre Prozessbedingungen anhand der vom Durchflussmesser gemeldeten Werte.</li> <li>3. Wenden Sie sich an Micro Motion.</li> </ol>
A017	T-Serien-RTD-Fehler	<p>Der Widerstandsthermometer des Sensors signalisiert einen Widerstand, der außerhalb des Betriebsbereichs des Sensors liegt.</p> <ol style="list-style-type: none"> <li>1. Die Verdrahtung zwischen Sensor und Auswerteelektronik prüfen. <ol style="list-style-type: none"> <li>a. Prüfen Sie an Hand der Installationsanleitung für Ihre Auswerteelektronik, ob diese entsprechend der Anweisung mit dem Sensor verbunden ist. Beachten Sie beim Öffnen der Anschlussräume alle Sicherheitshinweise.</li> <li>b. Prüfen Sie, ob die Adern guten Kontakt mit den Anschlussklemmen haben.</li> <li>c. RTD-Widerstände und auf Kurzschlüsse am Gehäuse prüfen (siehe <a href="#">Abschnitt 12.31.1</a>).</li> <li>d. Die Verdrahtung zwischen Auswerteelektronik und Sensor prüfen.</li> </ol> </li> <li>2. Überprüfen Sie Ihre Prozessbedingungen anhand der vom Durchflussmesser gemeldeten Werte. Die Temperatur sollte zwischen -200 °F und +400 °F liegen.</li> <li>3. Prüfen Sie, ob alle Charakterisierungsparameter den Daten auf dem Sensor-Tag entsprechen.</li> <li>4. Wenden Sie sich an Micro Motion.</li> </ol>

**Tabelle 12-2: Statusalarne und empfohlene Maßnahmen (Fortsetzung)**

Alarm Code	Beschreibung	Empfohlene Maßnahmen
A018	EEPROM-Fehler (Auswerteelektronik)	<p>Die Auswerteelektronik Aus/Einschalten, um diesen Alarm zu löschen.</p> <ol style="list-style-type: none"> <li>1. Prüfen, dass alle Abdeckungen des Anschlussklemmgehäuses ordnungsgemäß installiert sind</li> <li>2. Prüfen, dass die an die Auswerteelektronik angeschlossene Verdrahtung den Spezifikationen entspricht und dass alle Abschirmungen ordnungsgemäß aufgelegt sind.</li> <li>3. Prüfen, dass der Sensor und die Auswerteelektronik ordnungsgemäß geerdet sind.</li> <li>4. Die Umgebung auf Quellen mit hoher elektromagnetischer Störung (EMI) untersuchen und die Auswerteelektronik oder die Verdrahtung ggf. neu positionieren.</li> <li>5. Die Spannungsversorgung der Auswerteelektronik aus- und einschalten.</li> <li>6. Wenn das Problem nicht beseitigt werden kann, die Auswerteelektronik austauschen.</li> </ol>
A019	RAM-Fehler (Auswerteelektronik)	<p>Die Auswerteelektronik Aus/Einschalten, um diesen Alarm zu löschen.</p> <ol style="list-style-type: none"> <li>1. Prüfen, dass alle Abdeckungen des Anschlussklemmgehäuses ordnungsgemäß installiert sind</li> <li>2. Prüfen, dass die an die Auswerteelektronik angeschlossene Verdrahtung den Spezifikationen entspricht und dass alle Abschirmungen ordnungsgemäß aufgelegt sind.</li> <li>3. Prüfen, dass der Sensor und die Auswerteelektronik ordnungsgemäß geerdet sind.</li> <li>4. Die Umgebung auf Quellen mit hoher elektromagnetischer Störung (EMI) untersuchen und die Auswerteelektronik oder die Verdrahtung ggf. neu positionieren.</li> <li>5. Die Spannungsversorgung der Auswerteelektronik Aus/Einschalten</li> <li>6. Wenn das Problem nicht beseitigt werden kann, die Auswerteelektronik austauschen.</li> </ol>
A020	K.wrt f. k. Drchflss	<p>Der Durchflusskalibrierfaktor und/oder K1 wurden seit dem letzten Master Reset nicht eingegeben. Prüfen Sie, ob alle Charakterisierungsparameter den Daten auf dem Sensor-Tag entsprechen. Wenn das Problem weiterhin besteht:</p> <ol style="list-style-type: none"> <li>1. Prüfen, dass der Sensortyp (gebogen oder gerade) ordnungsgemäß ausgewählt wurde.</li> <li>2. Überprüfen, dass keine Kalibrierparameter der T-Serie gesetzt wurden, wenn dies ein Sensor mit gebogenem Messrohr ist.</li> </ol>

Tabelle 12-2: Statusalarme und empfohlene Maßnahmen (Fortsetzung)

Alarm Code	Beschreibung	Empfohlene Maßnahmen
A021	Falscher Sensortyp (K1)	Der Sensor wird als Geradrohr erkannt, aber der K1 Wert deutet auf einen Sensor mit gebogenem Messrohr hin oder umgekehrt. Prüfen Sie, ob alle Charakterisierungsparameter den Daten auf dem Sensor-Tag entsprechen. Wenn das Problem weiterhin besteht: <ol style="list-style-type: none"> <li>1. Prüfen, dass der Sensortyp (gebogen oder gerade) ordnungsgemäß ausgewählt wurde.</li> <li>2. Überprüfen, dass keine Kalibrierparameter der T-Serie gesetzt wurden, wenn dies ein Sensor mit gebogenem Messrohr ist.</li> <li>3. Wenn dieser Alarm zusammen mit A006 auftritt, den Adern Längenkompensator (LLC) Widerstand und auf Kurzschlüsse zum Gehäuse überprüfen (<a href="#">Abschnitt 12.31.1</a>).</li> </ol>
A022	Konfigurationsdatenbank beschädigt (Core-Prozessor)	Prüfen Sie durch Aus- und Einschalten der Spannungsversorgung zum Messsystem, ob der Alarm gelöscht wird. Wenn der Alarm weiterhin besteht, den Core-Prozessor ersetzen.
A023	Interne Zähler beschädigt (Core-Prozessor)	Prüfen Sie durch Aus- und Einschalten der Spannungsversorgung zum Messsystem, ob der Alarm gelöscht wird. Wenn der Alarm weiterhin besteht, den Core-Prozessor ersetzen.
A024	Programm beschädigt (Core-Prozessor)	Prüfen Sie durch Aus- und Einschalten der Spannungsversorgung zum Messsystem, ob der Alarm gelöscht wird. Wenn der Alarm weiterhin besteht, den Core-Prozessor ersetzen.
A025	Bootsektorfehler (Core-Prozessor)	Prüfen Sie durch Aus- und Einschalten der Spannungsversorgung zum Messsystem, ob der Alarm gelöscht wird. Wenn der Alarm weiterhin besteht, den Core-Prozessor ersetzen.
A026	Sensor-/Auswerteelektronik-Kommunikationsfehler	Die Auswerteelektronik hat die Kommunikation mit dem Core Prozessor am Sensor verloren. Dieser Alarm kann auf ein Problem mit dem Core Prozessor oder mit der Auswerteelektronik hindeuten und erfordert möglicherweise den Austausch der einen oder der beiden Komponenten. <ol style="list-style-type: none"> <li>1. Die Verdrahtung zwischen Sensor und Auswerteelektronik prüfen. <ol style="list-style-type: none"> <li>a. Prüfen Sie an Hand der Installationsanleitung für Ihre Auswerteelektronik, ob diese entsprechend der Anweisung mit dem Sensor verbunden ist. Beachten Sie beim Öffnen der Anschlussräume alle Sicherheitshinweise.</li> <li>b. Prüfen Sie, ob die Adern guten Kontakt mit den Anschlussklemmen haben.</li> <li>c. RTD-Widerstände und auf Kurzschlüsse am Gehäuse prüfen (siehe <a href="#">Abschnitt 12.31.1</a>).</li> <li>d. Die Verdrahtung zwischen Auswerteelektronik und Sensor prüfen.</li> </ol> </li> <li>2. Core Prozessor LED prüfen.</li> <li>3. Wenn keine definitive Korrekturmaßnahme gefunden werden kann, den Core Prozessor austauschen. <ol style="list-style-type: none"> <li>a. Kann das Problem nicht behoben werden, den Original Core Prozessor wieder installieren und die Auswerteelektronik austauschen.</li> <li>b. Kann das Problem nicht behoben werden, die Auswerteelektronik und den Core Prozessor austauschen.</li> </ol> </li> </ol>

**Tabelle 12-2: Statusalarme und empfohlene Maßnahmen (Fortsetzung)**

Alarm Code	Beschreibung	Empfohlene Maßnahmen
A027	Sicherheitsverstoß	<ol style="list-style-type: none"> <li>1. Die ID des HART-Geräts prüfen.</li> <li>2. Die Gewichts- und Mess-Sicherheitsfunktion der Auswerteelektronik ist aktuell auf "unsicher" eingestellt. Stellen Sie die Auswerteelektronik auf "sicher" ein, um den Alarm zu löschen. Um die Auswerteelektronik wieder zu sichern, kann ein autorisiertes Verfahren erforderlich sein.</li> </ol>
A028	Core-Prozessor-Schreibfehler	Es ist ein Fehler in der Elektronik der Auswerteelektronik aufgetreten. Das Messsystem Aus/Einschalten und prüfen, ob der Alarm gelöscht werden kann. Wenn der Alarm weiterhin besteht, den Core Prozessor austauschen.
A029	PIC/Tochterboard-Kommunikationsfehler	Dies kann ein Hinweis sein, dass die Kommunikation zwischen Auswerteelektronik und dem Bedieninterfacemodul unterbrochen wurde. Das Messsystem Aus/Einschalten und prüfen, ob der Alarm gelöscht werden kann. Falls möglich, das Bedieninterfacemodul austauschen.
A030	Falscher Platinentyp	<p>Die Firmware oder die in die Auswerteelektronik geladene Konfiguration ist inkompatibel mit dem Platinentyp. Wenn dieser Alarm zusammen mit einem Versuch auftritt, eine Konfiguration in die Auswerteelektronik zu laden, sicherstellen, dass die Auswerteelektronik dieselbe Modellbezeichnung aufweist, wie die, von der die Konfiguration übertragen wurde.</p> <p>Das Messsystem Aus/Einschalten und prüfen, ob der Alarm gelöscht werden kann. Wenn das Problem weiterhin besteht, Micro Motion bzgl. weiterer Hilfe kontaktieren.</p>
A031	Spannung zu niedrig	<p>Der Core Prozessor am Sensor erhält zu wenig Spannung. Die Verdrahtung zwischen Auswerteelektronik und Sensor prüfen. Die Auswerteelektronik muss Aus/Einschalten werden, um diesen Alarm zu löschen.</p> <ol style="list-style-type: none"> <li>1. Prüfen Sie an Hand der Installationsanleitung für Ihre Auswerteelektronik, ob diese entsprechend der Anweisung mit dem Sensor verbunden ist. Beachten Sie beim Öffnen der Anschlussräume alle Sicherheitshinweise.</li> <li>2. Prüfen Sie, ob die Adern guten Kontakt mit den Anschlussklemmen haben.</li> <li>3. Die Verdrahtung zwischen Auswerteelektronik und Sensor prüfen.</li> <li>4. Spannungsversorgung aus-/einschalten und erneut versuchen.</li> <li>5. Die Spannung an den Anschlussklemmen des Core Prozessors prüfen. Es müssen zu jeder Zeit mindestens 11,5 V anliegen. <ol style="list-style-type: none"> <li>a. Liegen weniger als 11,5 V an, sicherstellen, dass die Auswerteelektronik mit ausreichend Spannung versorgt wird. (Weitere Informationen sind in der Installationsanleitung zu finden.)</li> <li>b. Wenn die Auswerteelektronik mit ausreichend Spannung versorgt wird und das Problem weiterhin besteht, die Auswerteelektronik austauschen.</li> </ol> </li> </ol>
A032	Systemverifizierung läuft: Ausgänge zu Fehler	Systemverifizierung läuft, Ausgänge sind auf Störung oder Zuletzt Gemessener Wert gesetzt.



Tabelle 12-2: Statusalarme und empfohlene Maßnahmen (Fortsetzung)

Alarm Code	Beschreibung	Empfohlene Maßnahmen
A033	Unzureichendes Signal von rechter/linker Aufnehmerspule	<p>Das Signal, das von den Sensor Aufnehmerspulen kommt, ist zu schwach und deutet darauf hin, dass die Messrohre nicht in der natürlichen Frequenz schwingen können. Dieser Alarm tritt oft zusammen mit Alarm A102 auf.</p> <ol style="list-style-type: none"> <li>1. Auf mögliche Flüssigkeits-Separation prüfen, indem der Dichtewert überwacht wird und die Ergebnisse mit den erwarteten Dichtewerten verglichen werden.</li> <li>2. Auf Verstopfung, Ablagerung oder Schwallströmung prüfen.</li> <li>3. Die Beseitigung von einem zweiphasigen oder einem dreiphasigen Medium kann diesen Alarm, selbst bei voll gefüllten Messrohren, auslösen. Aus diesem Grund muss der Sensor möglicherweise neu ausgerichtet werden. Weitere Informationen bzgl. Sensorausrichtung sind im Installationshandbuch zu finden.</li> </ol>
A035	Systemverifizierung abgebrochen	<p>Die Systemverifizierung konnte nicht erfolgreich abgeschlossen werden, weil sie möglicherweise manuell abgebrochen wurde.</p> <ol style="list-style-type: none"> <li>1. Prüfen Sie die Prozessbedingungen und führen Sie dann den Test erneut durch.</li> <li>2. Wenden Sie sich an Micro Motion.</li> </ol>
A100	mA-Ausgang 1 gesättigt	<p>Der berechnete mA Ausgangswert liegt außerhalb der konfigurierten Bereiche des Messsystems.</p> <ol style="list-style-type: none"> <li>1. Die Parameter Upper Range Value und Lower Range Value prüfen. Sind sie korrekt gesetzt?</li> <li>2. Überprüfen Sie Ihre Prozessbedingungen anhand der vom Durchflussmesser gemeldeten Werte.</li> <li>3. Prüfen Sie, ob die Messeinheiten für Ihre Anwendung korrekt konfiguriert sind.</li> <li>4. Messrohre spülen.</li> <li>5. Die Prozessbedingungen prüfen, insbesondere, ob Luft in den Messrohren vorhanden ist, ob die Messrohre nicht gefüllt sind oder ob sich Fremdkörper oder Ablagerungen in den Messrohren befinden.</li> </ol>
A101	mA-Ausgang 1 fest	<p>Die konfigurierte HART-Adresse war ungleich Null, oder der mA-Ausgang wurde zum Senden eines Direktwerts konfiguriert.</p> <ol style="list-style-type: none"> <li>1. Prüfen Sie, ob der Ausgang im Messkreistest-Modus ist. Sollte das der Fall sein, den Ausgang lösen.</li> <li>2. Abgleich des mA-Ausgangs gegebenenfalls beenden.</li> <li>3. Die HART-Abfrageadresse prüfen.</li> <li>4. Prüfen Sie, ob der Ausgang über die digitale Kommunikation auf einen konstanten Wert eingestellt wurde.</li> </ol>

**Tabelle 12-2: Statusalarme und empfohlene Maßnahmen (Fortsetzung)**

Alarm Code	Beschreibung	Empfohlene Maßnahmen
A102	Antrieb Bereichsüberschreitung	Die Antriebsleistung (Spannung) hat die Maximalleistung erreicht. <ol style="list-style-type: none"> <li>1. Die Antriebsverstärkung und die Aufnehmerspannung prüfen.</li> <li>2. Auf elektrische Kurzschlüsse zwischen Sensorklemmen oder zwischen Sensorklemmen und Sensorgehäuse prüfen.</li> <li>3. Auf teilweise gefüllte Messrohre, Rohrablagerungen, beschädigte Messrohre und extreme Gaseinschlüsse oder Dampfbildung prüfen.</li> <li>4. Die Beseitigung von einem zweiphasigen oder einem dreiphasigen Medium kann diesen Alarm auslösen, selbst wenn die Messrohre vollständig gefüllt sind. Das kann bedeuten, dass der Sensor neu ausgerichtet werden muss. Weitere Informationen bzgl. Sensorausrichtung sind im Installationshandbuch zu finden.</li> </ol>
A103	Möglicher Datenverlust (Zähler und Bestände)	Die Zähler werden nicht ordnungsgemäß gespeichert. Der Core Prozessor konnte die Zähler beim letzten Herunterfahren nicht speichern und muss zuvor gespeicherte Zähler verwenden. Die gespeicherten Zähler können bereits seit zwei Stunden nicht mehr aktuell sein. <ol style="list-style-type: none"> <li>1. Sicherstellen, dass die Auswerteelektronik und der Core Prozessor mit ausreichend Spannung versorgt werden.</li> <li>2. Die Spannungsversorgung und deren Verdrahtung prüfen.</li> </ol>
A104	Kalibrierung läuft	Ein Kalibrierverfahren läuft.
A105	Schwallströmung	Die Dichte des Prozesses hat die vom Anwender definierten Dichtegrenzwerte überschritten. Auf Schwallströmung (Zweiphasenströmung) prüfen.
A106	Burst-Betriebsart aktiviert	HART-Burstmodus ist aktiviert.
A107	Spannungsunterbrechung eingetreten	Die Auswerteelektronik wurde neu gestartet.
A108	Basisereignis 1 Ein	Keine Maßnahme erforderlich.
A109	Basisereignis 2 Ein	Keine Maßnahme erforderlich.
A110	Frequenzausgang gesättigt	Der berechnete Frequenzausgang liegt außerhalb des konfigurierten Bereichs. <ol style="list-style-type: none"> <li>1. Den Parameter Frequency Output Scaling Method prüfen.</li> <li>2. Überprüfen Sie Ihre Prozessbedingungen anhand der vom Durchflussmesser gemeldeten Werte.</li> <li>3. Die Prozessbedingungen prüfen, insbesondere, ob Luft in den Messrohren vorhanden ist, ob die Messrohre nicht gefüllt sind oder ob sich Fremdkörper oder Ablagerungen in den Messrohren befinden.</li> <li>4. Prüfen Sie, ob die Messeinheiten für Ihre Anwendung korrekt konfiguriert sind.</li> <li>5. Messrohre spülen.</li> </ol>

Tabelle 12-2: Statusalarme und empfohlene Maßnahmen (Fortsetzung)

Alarm Code	Beschreibung	Empfohlene Maßnahmen
A111	Frequenzgang fixiert	Der Frequenzgang wurde zum Senden eines Direktwerts konfiguriert. <ol style="list-style-type: none"> <li>1. Das Anhalten des Zählers bewirkt, dass der Frequenzgang auf Null gestellt wird. Das Aus/Einschalten der Auswerteelektronik oder das erneute Starten des Zählers setzt den Frequenzgang wieder in den normalen Betrieb zurück.</li> <li>2. Prüfen Sie, ob der Ausgang im Messkreistest-Modus ist. Sollte das der Fall sein, den Ausgang lösen.</li> <li>3. Prüfen Sie, ob der Ausgang über die digitale Kommunikation auf einen konstanten Wert eingestellt wurde.</li> </ol>
A112	Auswerteelektronik-Software aktualisieren	Micro Motion kontaktieren.
A113	mA-Ausgang 2 gesättigt	<ol style="list-style-type: none"> <li>1. Überprüfen Sie Ihre Prozessbedingungen anhand der vom Durchflussmesser gemeldeten Werte.</li> <li>2. Die Prozessbedingungen prüfen, insbesondere, ob Luft in den Messrohren vorhanden ist, ob die Messrohre nicht gefüllt sind oder ob sich Fremdkörper oder Ablagerungen in den Messrohren befinden.</li> <li>3. Prüfen Sie, ob die Messeinheiten für Ihre Anwendung korrekt konfiguriert sind.</li> <li>4. Messrohre spülen.</li> <li>5. Die Parameter Upper Range Value und Lower Range Value prüfen. Sind sie korrekt gesetzt?</li> </ol>
A114	mA-Ausgang 2 fest	<ol style="list-style-type: none"> <li>1. Prüfen Sie, ob der Ausgang im Messkreistest-Modus ist. Sollte das der Fall sein, den Ausgang lösen.</li> <li>2. Abgleich des mA-Ausgangs gegebenenfalls beenden.</li> <li>3. Prüfen Sie, ob der Ausgang über die digitale Kommunikation auf einen konstanten Wert eingestellt wurde.</li> </ol>
A115	Kein externer Eingang oder abgefragte Daten	Die HART-Abfrageverbindung zum externen Gerät ist fehlgeschlagen. Keine Antwort vom abgefragten Gerät. <ol style="list-style-type: none"> <li>1. Den externen Gerätebetrieb prüfen.</li> <li>2. Verdrahtung zwischen Auswerteelektronik und externem Gerät prüfen.</li> <li>3. Die HART-Abfragekonfiguration prüfen.</li> </ol>
A116	Messbereichsüberschreitung der Temperatur (Mineralöl)	<ol style="list-style-type: none"> <li>1. Überprüfen Sie Ihre Prozessbedingungen anhand der vom Durchflussmesser gemeldeten Werte.</li> <li>2. Die Konfiguration der Mineralölmessung gemäß der Tabelle für Typ und Temperatur prüfen.</li> </ol>
A117	Messbereichsüberschreitung der Dichte (Mineralöl)	<ol style="list-style-type: none"> <li>1. Überprüfen Sie Ihre Prozessbedingungen anhand der vom Durchflussmesser gemeldeten Werte.</li> <li>2. Die Konfiguration der Mineralölmessung gemäß der Tabelle für Typ und Dichte prüfen.</li> </ol>
A118	Binärer mA Ausgang 1 fix	Der Binärausgang wurde zum Senden eines Direktwerts konfiguriert.
A120	Kurvenanpassung fehlgeschlagen (Konzentration)	Die Konfiguration der Anwendung Konzentrationsmessung prüfen.

**Tabelle 12-2: Statusalarme und empfohlene Maßnahmen (Fortsetzung)**

Alarm Code	Beschreibung	Empfohlene Maßnahmen
A121	Extrapolationsalarm (Konzentration)	Wenn das Produkt im Sensor Temperatur- bzw. Dichteigenschaften aufweist, die außerhalb der durch die Konzentrationsmesskurve festgelegten Parameter liegen, liegt hier ein Merkmal vor, was jedoch aber keine Maßnahme erforderlich macht. Dieser Alarm wird gelöscht, wenn das Prozessmedium wieder in den Normalbereich zurückkehrt. Wenn das Problem weiterhin besteht, die Konfiguration der Anwendung zur Konzentrationsmessung prüfen.
A131	Systemverifizierung läuft: Ausgänge auf zuletzt gemessenen Wert	Systemverifizierung läuft, Ausgänge sind auf Zuletzt Gemessener Wert gesetzt.
A132	Sensorsimulation aktiv	Simulationsmodus ist aktiviert.
A133	EEPROM-Fehler (Display)	Das Bedieninterfacemodul austauschen. Wenn das Problem weiterhin besteht, Micro Motion kontaktieren.
A141	DDC-Trigger abgeschlossen	Keine Maßnahme erforderlich.
k.A.	Dichte-FD-Kalibrierung läuft	Keine Maßnahme erforderlich.
k.A.	Dichte-D1-Kalibrierung läuft	Keine Maßnahme erforderlich.
k.A.	Dichte-D2-Kalibrierung läuft	Keine Maßnahme erforderlich.
k.A.	Dichte-D3-Kalibrierung läuft	Keine Maßnahme erforderlich.
k.A.	Dichte-D4-Kalibrierung läuft	Keine Maßnahme erforderlich.
k.A.	Nullpunktkalibrierung läuft	Keine Maßnahme erforderlich.
k.A.	Rückwärtsdurchfluss	Keine Maßnahme erforderlich.

## 12.3 Probleme bei Durchflussmessungen

**Tabelle 12-3: Probleme bei Durchflussmessungen und Abhilfemaßnahmen**

Problem	Mögliche Ursachen	Empfohlene Maßnahmen
Durchflussrichtungsanzeige bei Nulldurchfluss oder Nullpunktverschiebung	<ul style="list-style-type: none"> <li>Nicht fluchtende Rohrleitung (speziell bei neuen Installationen)</li> <li>Offenes oder undichtes Ventil</li> <li>Falscher Sensor-Nullpunkt</li> </ul>	<ul style="list-style-type: none"> <li>Prüfen Sie, ob alle Charakterisierungsparameter den Daten auf dem Sensor-Tag entsprechen.</li> <li>Ist der gemessene Durchfluss nicht besonders hoch, die Echtzeit-Nullpunktkalibrierung prüfen. Sie müssen die Werkseinstellung für die Nullpunktkalibrierung wiederherstellen.</li> <li>Auf offene oder undichte Ventile oder Dichtungen prüfen.</li> <li>Den Sensor auf Montagespannungen prüfen (z. B. Sensor zur Abstützung von Rohrleitungen, nicht fluchtende Rohrleitungen).</li> <li>Wenden Sie sich an Micro Motion.</li> </ul>

**Tabelle 12-3: Probleme bei Durchflussmessungen und Abhilfemaßnahmen (Fortsetzung)**

Problem	Mögliche Ursachen	Empfohlene Maßnahmen
Sprunghafter Durchfluss bei Nulldurchflussbedingungen	<ul style="list-style-type: none"> <li>• Leckage an Ventil oder Abdichtung</li> <li>• Slug flow</li> <li>• Messrohr verstopft oder beschichtet</li> <li>• Falsche Sensor-Einbaulage</li> <li>• Verdrahtungsproblem</li> <li>• Vibrationen der Rohrleitung nahe der Sensor Messrohrfrequenz</li> <li>• Dämpfungswert zu niedrig</li> <li>• Montagespannungen auf dem Sensor</li> </ul>	<ul style="list-style-type: none"> <li>• Prüfen, ob die Sensor-Einbaulage zu Ihrer Anwendung passt (siehe Sensor-Installationsanleitung).</li> <li>• Antriebsverstärkung und Aufnehmerspannung prüfen. Siehe <a href="#">Check the drive gain</a> und <a href="#">Check the pickoff voltage</a>.</li> <li>• Befindet sich in der Verdrahtung zwischen Sensor und Auswerteelektronik ein 9-Leiter-Segment, muss geprüft werden, ob die Schirmung des 9-Leiter-Kabel korrekt geerdet ist.</li> <li>• Die Verdrahtung zwischen Sensor und Auswerteelektronik prüfen. Siehe <a href="#">Prüfen der Verdrahtung vom Sensor zur Auswerteelektronik</a>.</li> <li>• Bei Sensoren mit Anschlusskasten die Feuchtigkeit im Anschlusskasten prüfen.</li> <li>• Messrohre spülen.</li> <li>• Auf offene oder undichte Ventile oder Dichtungen prüfen.</li> <li>• Die Ursache der Vibration prüfen.</li> <li>• Die Dämpfungsconfiguration prüfen.</li> <li>• Prüfen Sie, ob die Messeinheiten für Ihre Anwendung korrekt konfiguriert sind.</li> <li>• Auf Schwallströmung prüfen. Siehe <a href="#">Prüfen auf Schwallströmung (Zweiphasenströmung)</a>.</li> <li>• Auf HF-Störungen prüfen. Siehe <a href="#">Prüfung auf hochfrequente Störungen (RFI)</a>.</li> <li>• Wenden Sie sich an Micro Motion.</li> </ul>

**Tabelle 12-3: Probleme bei Durchflussmessungen und Abhilfemaßnahmen (Fortsetzung)**

Problem	Mögliche Ursachen	Empfohlene Maßnahmen
Sprunghafter Durchfluss bei stabilem Durchfluss	<ul style="list-style-type: none"> <li>• Slug flow</li> <li>• Dämpfungswert zu niedrig</li> <li>• Messrohr verstopft oder beschichtet</li> <li>• Problem mit der Ausgangsverdrahtung</li> <li>• Problem mit dem empfangenden Gerät</li> <li>• Verdrahtungsproblem</li> </ul>	<ul style="list-style-type: none"> <li>• Prüfen, ob die Sensor-Einbaulage zu Ihrer Anwendung passt (siehe Sensor-Installationsanleitung).</li> <li>• Antriebsverstärkung und Aufnehmerspannung prüfen. Siehe <a href="#">Check the drive gain</a> und <a href="#">Check the pickoff voltage</a>.</li> <li>• Befindet sich in der Verdrahtung zwischen Sensor und Auswerteelektronik ein 9-Leiter-Segment, muss geprüft werden, ob die Schirmung des 9-Leiter-Kabel korrekt geerdet ist.</li> <li>• Auf Luftanteile, Verschmutzung, Dampfbildung oder Beschädigung des Messrohres prüfen.</li> <li>• Die Verdrahtung zwischen Sensor und Auswerteelektronik prüfen. Siehe <a href="#">Prüfen der Verdrahtung vom Sensor zur Auswerteelektronik</a>.</li> <li>• Bei Sensoren mit Anschlusskasten die Feuchtigkeit im Anschlusskasten prüfen.</li> <li>• Messrohre spülen.</li> <li>• Auf offene oder undichte Ventile oder Dichtungen prüfen.</li> <li>• Die Ursache der Vibration prüfen.</li> <li>• Die Dämpfungskonfiguration prüfen.</li> <li>• Prüfen Sie, ob die Messeinheiten für Ihre Anwendung korrekt konfiguriert sind.</li> <li>• Auf Schwallströmung prüfen. Siehe <a href="#">Prüfen auf Schwallströmung (Zweiphasenströmung)</a>.</li> <li>• Auf HF-Störungen prüfen. Siehe <a href="#">Prüfung auf hochfrequente Störungen (RFI)</a>.</li> <li>• Wenden Sie sich an Micro Motion.</li> </ul>

**Tabelle 12-3: Probleme bei Durchflussmessungen und Abhilfemaßnahmen (Fortsetzung)**

Problem	Mögliche Ursachen	Empfohlene Maßnahmen
Ungenauer Durchfluss oder Batchmenge	<ul style="list-style-type: none"> <li>• Verdrahtungsproblem</li> <li>• Ungeeignete Maßeinheit</li> <li>• Falscher Durchflusskalibrierfaktor</li> <li>• Falscher Gerätefaktor</li> <li>• Falsche Dichtekalibrierfaktoren</li> <li>• Falsche Erdung des Durchflussmessers</li> <li>• Slug flow</li> <li>• Problem mit dem empfangenden Gerät</li> </ul>	<ul style="list-style-type: none"> <li>• Die Verdrahtung zwischen Sensor und Auswerteelektronik prüfen. Siehe <a href="#">Prüfen der Verdrahtung vom Sensor zur Auswerteelektronik</a>.</li> <li>• Prüfen Sie, ob die Messeinheiten für Ihre Anwendung korrekt konfiguriert sind.</li> <li>• Prüfen Sie, ob alle Charakterisierungsparameter den Daten auf dem Sensor-Tag entsprechen.</li> <li>• Nullpunktkalibrierung des Messsystems.</li> <li>• Erdung prüfen. Siehe <a href="#">Erdung überprüfen</a>.</li> <li>• Auf Schwallströmung prüfen. Siehe <a href="#">Prüfen auf Schwallströmung (Zweiphasenströmung)</a>.</li> <li>• Das empfangende Gerät sowie die Verdrahtung zwischen Auswerteelektronik und Core-Prozessor prüfen.</li> <li>• Den Widerstand der Sensorspule und auf Kurzschlüsse am Gehäuse prüfen. Siehe <a href="#">Prüfen der Sensorspulen</a>.</li> <li>• Kern-Prozessor oder Auswerteelektronik austauschen.</li> </ul>

## 12.4 Probleme bei Dichtemessungen

**Tabelle 12-4: Probleme bei Dichtemessungen und Abhilfemaßnahmen**

Problem	Mögliche Ursachen	Empfohlene Maßnahmen
Ungenauer Dichtewert	<ul style="list-style-type: none"> <li>• Problem mit dem Prozessmedium</li> <li>• Falsche Dichtekalibrierfaktoren</li> <li>• Verdrahtungsproblem</li> <li>• Falsche Erdung des Durchflussmessers</li> <li>• Slug flow</li> <li>• Messrohr verstopft oder beschichtet</li> <li>• Falsche Sensor-Einbaulage</li> <li>• Fehlerhafter Widerstandsthermometer</li> <li>• Physikalische Charakteristik des Sensors hat sich geändert</li> </ul>	<ul style="list-style-type: none"> <li>• Die Verdrahtung zwischen Sensor und Auswerteelektronik prüfen. Siehe <a href="#">Prüfen der Verdrahtung vom Sensor zur Auswerteelektronik</a>.</li> <li>• Erdung prüfen. Siehe <a href="#">Erdung überprüfen</a>.</li> <li>• Überprüfen Sie Ihre Prozessbedingungen anhand der vom Durchflussmesser gemeldeten Werte.</li> <li>• Prüfen Sie, ob alle Charakterisierungsparameter den Daten auf dem Sensor-Tag entsprechen.</li> <li>• Auf Schwallströmung prüfen. Siehe <a href="#">Prüfen auf Schwallströmung (Zweiphasenströmung)</a>.</li> <li>• Zwei Sensoren mit ähnlicher Frequenz trennen, wenn sie sich zu nahe nebeneinander befinden.</li> <li>• Messrohre spülen.</li> </ul>

**Tabelle 12-4: Probleme bei Dichtemessungen und Abhilfemaßnahmen (Fortsetzung)**

Problem	Mögliche Ursachen	Empfohlene Maßnahmen
Ungewöhnlich hoher Dichtewert	<ul style="list-style-type: none"> <li>• Messrohr verstopft oder beschichtet</li> <li>• Falscher K2-Wert</li> <li>• Falsche Temperaturmessung</li> <li>• Widerstandsthermometerproblem</li> <li>• In Hochfrequenzmessgeräten kann dies ein Anzeichen für Erosion oder Korrosion sein</li> <li>• In Niederfrequenzmessgeräten kann dies auf Rohrablagerungen hindeuten</li> </ul>	<ul style="list-style-type: none"> <li>• Prüfen Sie, ob alle Charakterisierungsparameter den Daten auf dem Sensor-Tag entsprechen.</li> <li>• Messrohre spülen.</li> <li>• Auf Ablagerungen in den Messrohren prüfen.</li> </ul>
Ungewöhnlich niedriger Dichtewert	<ul style="list-style-type: none"> <li>• Slug flow</li> <li>• Falscher K2-Wert</li> <li>• In Niederfrequenzmessgeräten kann dies ein Anzeichen für Erosion oder Korrosion sein</li> </ul>	<ul style="list-style-type: none"> <li>• Überprüfen Sie Ihre Prozessbedingungen anhand der vom Durchflussmesser gemeldeten Werte.</li> <li>• Prüfen Sie, ob alle Charakterisierungsparameter den Daten auf dem Sensor-Tag entsprechen.</li> <li>• Die Verdrahtung zwischen Sensor und Auswerteelektronik prüfen. Siehe <a href="#">Prüfen der Verdrahtung vom Sensor zur Auswerteelektronik</a>.</li> <li>• Die Messrohre auf Erosion prüfen, insbesondere, wenn das Prozessmedium abrasiv ist.</li> </ul>

## 12.5 Probleme bei der Temperaturmessung

**Tabelle 12-5: Probleme bei der Temperaturmessung und Abhilfemaßnahmen**

Problem	Mögliche Ursachen	Empfohlene Maßnahmen
Temperaturwert weicht signifikant von der Prozesstemperatur ab	<ul style="list-style-type: none"> <li>• Fehlerhafter Widerstandsthermometer</li> <li>• Verdrahtungsproblem</li> </ul>	<ul style="list-style-type: none"> <li>• Die Anschlussdose auf Feuchtigkeit und Grünspan prüfen.</li> <li>• Am Widerstandsthermometer Widerstandsprüfungen durchführen und auf Kurzschlüsse zum Gehäuse prüfen (siehe <a href="#">Abschnitt 12.31.1</a>).</li> <li>• Bestätigen, dass der Temperaturkalibrierfaktor mit dem Wert auf dem Typenschild des Sensors übereinstimmt.</li> <li>• Siehe Status-Alarme (insbesondere RTD-Fehleralarme).</li> <li>• Externe Temperaturkompensation deaktivieren.</li> <li>• Temperaturkalibrierung prüfen.</li> <li>• Die Verdrahtung zwischen Sensor und Auswerteelektronik prüfen. Siehe <a href="#">Abschnitt 12.12</a>.</li> </ul>



**Tabelle 12-5: Probleme bei der Temperaturmessung und Abhilfemaßnahmen (Fortsetzung)**

Problem	Mögliche Ursachen	Empfohlene Maßnahmen
Temperaturwert weicht gering von der Prozesstemperatur ab	<ul style="list-style-type: none"> <li>• Sensortemperatur noch nicht angeglichen</li> <li>• Sensor Wärmeverlust</li> </ul>	<ul style="list-style-type: none"> <li>• Das Widerstandsthermometer hat eine Spezifikation von <math>\pm 1</math> °C. Wenn sich der Fehler in diesem Bereich bewegt, liegt kein Problem vor. Wenn sich die Temperaturmessung außerhalb der Spezifikation des Sensors befindet, Micro Motion kontaktieren.</li> <li>• Die Temperatur des Mediums ändert sich möglicherweise schnell. Dem Sensor ausreichend Zeit geben, sich an das Prozessmedium anzupassen.</li> <li>• Den Sensor falls erforderlich isolieren.</li> <li>• Am Widerstandsthermometer Widerstandsprüfungen durchführen und auf Kurzschlüsse zum Gehäuse prüfen (siehe <a href="#">Abschnitt 12.31.1</a>).</li> <li>• Das Widerstandsthermometer hat möglicherweise keinen guten Kontakt mit dem Sensor. Der Sensor muss möglicherweise ausgetauscht werden.</li> </ul>

## 12.6 Probleme bei mA-Ausgängen

**Tabelle 12-6: Probleme bei mA-Ausgängen und empfohlene Maßnahmen**

Problem	Mögliche Ursachen	Empfohlene Maßnahmen
Kein mA-Ausgang	<ul style="list-style-type: none"> <li>• Problem mit der Spannungsversorgung</li> <li>• Verdrahtungsproblem</li> <li>• Störung im Schaltkreis</li> <li>• Kanal nicht für gewünschten Ausgang konfiguriert</li> <li>• Falsche Konfiguration der internen/externen Spannungsversorgung</li> </ul>	<ul style="list-style-type: none"> <li>• Die Spannungsversorgung und deren Verdrahtung prüfen. Siehe <a href="#">Verdrahtung der Spannungsversorgung prüfen</a>.</li> <li>• Die mA-Ausgangsverdrahtung überprüfen.</li> <li>• Die Einstellungen für Störaktion prüfen. Siehe <a href="#">mA Ausgang Störaktion prüfen</a>.</li> <li>• Kanalkonfiguration für den betreffenden mA-Ausgang prüfen.</li> <li>• Gleichspannung an den Ausgangsklemmen messen, um zu prüfen, ob der Ausgang aktiv ist.</li> <li>• Wenden Sie sich an Micro Motion.</li> </ul>

**Tabelle 12-6: Probleme bei mA-Ausgängen und empfohlene Maßnahmen (Fortsetzung)**

Problem	Mögliche Ursachen	Empfohlene Maßnahmen
Messkreistest fehlerhaft	<ul style="list-style-type: none"> <li>• Problem mit der Spannungsversorgung</li> <li>• Verdrahtungsproblem</li> <li>• Störung im Schaltkreis</li> <li>• Kanal nicht für gewünschten Ausgang konfiguriert</li> <li>• Falsche Konfiguration der internen/externen Spannungsversorgung</li> </ul>	<ul style="list-style-type: none"> <li>• Die Spannungsversorgung und deren Verdrahtung prüfen. Siehe <a href="#">Verdrahtung der Spannungsversorgung prüfen</a>.</li> <li>• Die mA-Ausgangsverdrahtung überprüfen.</li> <li>• Die Einstellungen für Störaktion prüfen. Siehe <a href="#">mA Ausgang Störaktion prüfen</a>.</li> <li>• Kanalkonfiguration für den betreffenden mA-Ausgang prüfen.</li> <li>• Wenden Sie sich an Micro Motion.</li> </ul>
mA-Ausgang unter 4 mA	<ul style="list-style-type: none"> <li>• Falsche Konfiguration der internen/externen Spannungsversorgung</li> <li>• Ausgang hat keine Spannungsversorgung</li> <li>• Offene Verdrahtung</li> <li>• Schlechter Ausgangskreis</li> <li>• Prozessbedingungen unterhalb LRV</li> <li>• LRV und URV sind nicht korrekt gesetzt</li> <li>• Störbedingungen liegen vor, wenn die Störaktion auf intern Null oder abwärts stehen</li> <li>• Schlechtes, empfangendes mA Gerät</li> </ul>	<ul style="list-style-type: none"> <li>• Überprüfen Sie Ihre Prozessbedingungen anhand der vom Durchflussmesser gemeldeten Werte.</li> <li>• Das empfangende Gerät sowie die Verdrahtung zwischen Auswerteelektronik und Core-Prozessor prüfen.</li> <li>• Die Einstellungen für Messende (URV) und Messanfang (LRV) überprüfen. Siehe <a href="#">Prüfen von Messanfang und Messende</a>.</li> <li>• Die Einstellungen für Störaktion prüfen. Siehe <a href="#">mA Ausgang Störaktion prüfen</a>.</li> <li>• Kanalkonfiguration für den betreffenden mA-Ausgang prüfen.</li> </ul>
Konstanter mA-Ausgang	<ul style="list-style-type: none"> <li>• Falsche dem Ausgang zugewiesene Prozessvariable</li> <li>• Störung besteht</li> <li>• Eine HART-Adresse ungleich Null (mA-Ausgang 1)</li> <li>• Ausgang ist für den Messkreistestmodus konfiguriert.</li> <li>• Fehlerhafte Nullpunktkalibrierung</li> </ul>	<ul style="list-style-type: none"> <li>• Ausgangsvariablen-Zuordnung prüfen.</li> <li>• Bestehende Alarmzustände anzeigen und beheben.</li> <li>• HART-Adresse und mA-Messkreis-Modus prüfen. Siehe <a href="#">Prüfen der HART Adresse und des Messkreis Strommodus</a>.</li> <li>• Überprüfen Sie, ob ein Messkreistest läuft (der Ausgang ist fixiert).</li> <li>• HART-Burst-Modus-Konfiguration prüfen. Siehe <a href="#">HART Burst Modus prüfen</a>.</li> <li>• Bei einer fehlerhaften Nullpunktkalibrierung die Spannungsversorgung zum Messsystem aus-/einschalten und die Nullpunktkalibrierung zu wiederholen versuchen.</li> </ul>
mA-Ausgang dauerhaft außerhalb des Bereichs	<ul style="list-style-type: none"> <li>• Falsche dem Ausgang zugewiesene Prozessvariable oder Einheiten</li> <li>• Störbedingungen liegen vor, wenn die Störmaßnahme auf aufwärts oder abwärts steht</li> <li>• LRV und URV sind nicht korrekt gesetzt</li> </ul>	<ul style="list-style-type: none"> <li>• Ausgangsvariablen-Zuordnung prüfen.</li> <li>• Die für den Ausgang konfigurierten Messeinheiten überprüfen.</li> <li>• Die Einstellungen für Störaktion prüfen. Siehe <a href="#">mA Ausgang Störaktion prüfen</a>.</li> <li>• Die Einstellungen für Messende (URV) und Messanfang (LRV) überprüfen. Siehe <a href="#">Prüfen von Messanfang und Messende</a>.</li> <li>• Abgleich des mA-Ausgangs überprüfen. Siehe <a href="#">mA Ausgänge abgleichen</a>.</li> </ul>

**Tabelle 12-6: Probleme bei mA-Ausgängen und empfohlene Maßnahmen (Fortsetzung)**

Problem	Mögliche Ursachen	Empfohlene Maßnahmen
Konstant ungenaue mA-Messung	<ul style="list-style-type: none"> <li>• Problem im Messkreis</li> <li>• Ausgang nicht richtig abgeglichen</li> <li>• Falsche Durchfluss Messeinheit konfiguriert</li> <li>• Falsche Prozessvariable konfiguriert</li> <li>• LRV und URV sind nicht korrekt gesetzt</li> </ul>	<ul style="list-style-type: none"> <li>• Abgleich des mA-Ausgangs überprüfen. Siehe <a href="#">mA Ausgänge abgleichen</a>.</li> <li>• Prüfen Sie, ob die Messeinheiten für Ihre Anwendung korrekt konfiguriert sind.</li> <li>• Zuordnung der Prozessvariablen zum mA-Ausgang prüfen.</li> <li>• Die Einstellungen für Messende (URV) und Messanfang (LRV) überprüfen. Siehe <a href="#">Prüfen von Messanfang und Messende</a>.</li> </ul>
Korrekturer mA-Ausgang bei niedriger Spannung, jedoch inkorrekt bei höherer Spannung	<ul style="list-style-type: none"> <li>• mA-Messkreiswiderstand kann zu hoch eingestellt sein</li> </ul>	<ul style="list-style-type: none"> <li>• Prüfen, ob die Last am mA-Ausgang 1 unterhalb der max. Last liegt (siehe Installationsanleitung Ihrer Auswerteelektronik).</li> </ul>

## 12.7 Probleme beim Frequenzausgang

**Tabelle 12-7: Probleme beim Frequenzausgang und empfohlene Maßnahmen**

Problem	Mögliche Ursachen	Empfohlene Maßnahmen
Kein Frequenzausgang	<ul style="list-style-type: none"> <li>• Zähler stoppen</li> <li>• Prozessbedingungen unterhalb Abschaltung</li> <li>• Störbedingungen liegen vor, wenn die Störaktion auf intern Null oder abwärts stehen</li> <li>• Slug flow</li> <li>• Durchfluss in umgekehrter Richtung zum konfigurierten Parameter der Durchflussrichtung</li> <li>• Schlechtes, empfangendes Frequenz Gerät</li> <li>• Ausgangspegel nicht kompatibel zum empfangenden Gerät</li> <li>• Schlechter Ausgangskreis</li> <li>• Falsche Konfiguration der internen/externen Spannungsversorgung</li> <li>• Falsche Konfiguration der Impulsbreite</li> <li>• Ausgang hat keine Spannungsversorgung</li> <li>• Verdrahtungsproblem</li> </ul>	<ul style="list-style-type: none"> <li>• Prüfen Sie, ob die Prozessbedingungen unterhalb der Schleichmengenabschaltung liegen. Konfigurieren Sie die Schleichmengenabschaltung gegebenenfalls neu.</li> <li>• Die Einstellungen für Störaktion prüfen. Siehe <a href="#">mA Ausgang Störaktion prüfen</a>.</li> <li>• Prüfen Sie, ob die Zähler nicht gestoppt wurden. Durch einen gestoppten Zähler wird der Frequenzausgang gesperrt.</li> <li>• Auf Schwallströmung prüfen. Siehe <a href="#">Prüfen auf Schwallströmung (Zweiphasenströmung)</a>.</li> <li>• Durchflussrichtung prüfen. Siehe <a href="#">Prüfen der Durchflussrichtung</a>.</li> <li>• Das empfangende Gerät sowie die Verdrahtung zwischen Auswerteelektronik und Core-Prozessor prüfen.</li> <li>• Überprüfen Sie, ob der Kanal verdrahtet und als Frequenzausgang konfiguriert ist.</li> <li>• Überprüfen Sie die Spannungsversorgung für den Frequenzausgang (intern und extern).</li> <li>• Impulsbreite prüfen. Siehe <a href="#">Frequenzausgang max. Impulsbreite prüfen</a>.</li> <li>• Messkreistest durchführen Siehe <a href="#">Messkreistests durchführen</a>.</li> </ul>

**Tabelle 12-7: Probleme beim Frequenzgang und empfohlene Maßnahmen (Fortsetzung)**

Problem	Mögliche Ursachen	Empfohlene Maßnahmen
Konstant ungenaue Frequenzmessung	<ul style="list-style-type: none"> <li>• Ausgang nicht richtig skaliert</li> <li>• Falsche Durchfluss Messeinheit konfiguriert</li> </ul>	<ul style="list-style-type: none"> <li>• Die Skalierung des Frequenzgangs überprüfen. Siehe <a href="#">Frequenzgang Skaliermethode prüfen</a>.</li> <li>• Prüfen Sie, ob die Messeinheiten für Ihre Anwendung korrekt konfiguriert sind.</li> </ul>
Ungleichmäßiger Frequenzgang	<ul style="list-style-type: none"> <li>• Hochfrequenzstörungen</li> </ul>	<ul style="list-style-type: none"> <li>• Auf HF-Störungen prüfen. Siehe <a href="#">Prüfung auf hochfrequente Störungen (RFI)</a>.</li> </ul>
Phase ein Kanal C verändert sich nicht bei der Änderung der Durchflussrichtung	<ul style="list-style-type: none"> <li>• Der Frequenzgangsmodus ist nicht konfiguriert, um die Durchflussrichtung anzuzeigen.</li> </ul>	<ul style="list-style-type: none"> <li>• Den Modus des Frequenzgangs überprüfen. Siehe <a href="#">Frequenzgang Modus prüfen</a>.</li> </ul>
Kanal C kann nicht für den Frequenzgangsbetrieb konfiguriert werden	<ul style="list-style-type: none"> <li>• Ungültige Kanalauswahl</li> </ul>	<ul style="list-style-type: none"> <li>• FO und DO1 verwenden denselben Schaltkreis und können nicht gleichzeitig laufen. Konfigurieren Sie Kanal B als FO und Kanal C als DO2.</li> </ul>

## 12.8 Störungen der Binärausgänge

Problem	Empfohlene Maßnahmen
Kanal B kann nicht als DO1 konfiguriert werden	<ul style="list-style-type: none"> <li>• FO und DO1 verwenden denselben Schaltkreis und können nicht gleichzeitig laufen. Konfigurieren Sie Kanal B als FO und Kanal C als DO2.</li> </ul>

## 12.9 Störungen der Binäreingänge

Problem	Empfohlene Maßnahmen
Binäreingang ist fixiert und reagiert nicht auf Eingangsänderungen	<ul style="list-style-type: none"> <li>• Prüfen Sie, ob der Binäreingang verdrahtet und für Ihre Anwendung korrekt konfiguriert ist. ("Intern" bedeutet, dass die Auswerteelektronik die Spannung liefert. "Extern" bedeutet, dass eine externe Spannungsversorgung mit Pull-up Widerstand benötigt wird.)</li> </ul>

## 12.10 Verwenden der Sensorsimulation zur Störungsanalyse und -beseitigung

Bei aktivierter Sensorsimulation gibt die Auswerteelektronik benutzerdefinierte Werte für Massedurchfluss, Temperatur und Dichte aus. Hiermit können unterschiedliche Prozessbedingungen reproduziert bzw. das System geprüft werden.

Mit der Sensorsimulation kann zwischen tatsächlichem Prozessrauschen und extern verursachten Varianten unterschieden werden. Sie haben beispielsweise ein empfangendes Gerät, das einen unerwartet ungleichmäßigen Durchflusswert ausgibt. Wenn die Sensorsimulation aktiviert ist und die gemessene Durchflussrate nicht mit dem simulierten Wert übereinstimmt, so liegt die Ursache des Problems wahrscheinlich zwischen Auswerteelektronik und empfangendem Gerät.

---

#### Wichtig

Wenn die Sensorsimulation aktiviert ist, wird der simulierte Wert bei allen Ausgängen und Berechnungen der Auswerteelektronik, einschließlich Zähler und Summen, Volumendurchfluss- und Konzentrationsberechnungen, verwendet. Alle mit den Ausgängen der Auswerteelektronik in Verbindung stehenden automatischen Funktionen deaktivieren und den Messkreis auf Handbetrieb setzen. Den Simulationsmodus nur aktivieren, wenn die Anwendung diese Auswirkungen toleriert. Sicherstellen, dass der Simulationsmodus nach den Tests wieder deaktiviert wird.

---

Siehe [#unique\\_324](#) bzgl. weiterer Informationen zur Verwendung der Sensorsimulation.

## 12.11 Verdrahtung der Spannungsversorgung prüfen

Wenn die Verdrahtung der Spannungsversorgung beschädigt oder falsch angeschlossen ist, wird die Auswerteelektronik möglicherweise nicht ausreichend mit Spannung versorgt.

### Vorbereitungsverfahren

Weitere Informationen sind in der Installationsanleitung der Auswerteelektronik zu finden.

### Verfahren

1. Die Spannungsversorgung trennen, bevor deren Verdrahtung überprüft wird.

#### VORSICHT!

**Befindet sich die Auswerteelektronik in einer explosionsgefährdeten Umgebung, nach dem Trennen der Spannungsversorgung fünf Minuten warten.**

2. Prüfen, ob die richtige externe Sicherung verwendet wird.  
Eine falsche Sicherung kann den Strom zur Auswerteelektronik begrenzen und so das Hochfahren verhindern.
3. Stellen Sie sicher, dass die Adern der Spannungsversorgung an den richtigen Anschlussklemmen angeschlossen sind.
4. Prüfen Sie, ob die Adern der Spannungsversorgung guten Kontakt haben und nicht über die Isolierung angeklemt sind.
5. Kontrollieren Sie die Spannungsangabe auf dem Schild an der Innenseite des Anschlussraums für die Feldverdrahtung.  
Die Spannung für die Auswerteelektronik muss mit der auf dem Typenschild übereinstimmen.
6. Erneut Spannung an der Auswerteelektronik anlegen.

**⚠ VORSICHT!**

**Wenn die Auswerteelektronik in einer explosionsgefährdeten Umgebung installiert ist, nicht erneut Spannung bei entferntem Gehäuse anlegen. Das Anlegen von Spannung an die Auswerteelektronik bei entferntem Gehäusedeckel kann zu einer Explosion führen.**

7. Prüfen Sie mit einem Spannungsmessgerät die Spannung an den Anschlussklemmen der Auswerteelektronik.

Die Spannung muss sich innerhalb der festgelegten Grenzwerte befinden. Bei einer DC Spannung kann eine Kabelauslegung erforderlich sein.

## 12.12 Prüfen der Verdrahtung vom Sensor zur Auswerteelektronik

Es können eine Reihe von Problemen mit der Spannungsversorgung und dem Ausgang auftreten, wenn die Verdrahtung zwischen dem Sensor und der Auswerteelektronik nicht ordnungsgemäß angeschlossen ist oder wenn die Verdrahtung beschädigt wird.

### Vorbereitungsverfahren

Weitere Informationen sind in der Installationsanleitung der Auswerteelektronik zu finden.

### Verfahren

1. Vor dem Öffnen des Anschlussgehäuses die Spannungsquelle abklemmen.

**⚠ VORSICHT!**

**Befindet sich die Auswerteelektronik in einem explosionsgefährdeten Bereich, nach dem Trennen der Stromversorgung fünf Minuten warten.**

2. Überprüfen, dass die Auswerteelektronik an den Sensor entsprechend den Informationen, die in der Installationsanleitung angegeben sind, angeschlossen ist.
3. Überprüfen, dass die Adern guten Kontakt mit den Anschlussklemmen haben.
4. Die Verdrahtung aller Kabel von der Auswerteelektronik zum Sensor prüfen.

## 12.13 Erdung überprüfen

Sensor und Auswerteelektronik müssen geerdet sein. Ist der Core Prozessor ein Teil der Auswerteelektronik oder des Sensors, so ist er automatisch geerdet. Ist der Core Prozessor separat installiert, muss er auch separat geerdet werden.

### Vorbereitungsverfahren

Sie benötigen:

- Installationsanleitung für Ihren Sensor
- Installationsanleitung für Ihre Auswerteelektronik

## Verfahren

Anforderungen und Hinweise zur Erdung finden Sie in der Installationsanleitung des Sensors und der Auswerteelektronik.

# 12.14 Messkreistests durchführen

Ein Messkreistest ermöglicht die Überprüfung, ob Auswerteelektronik und externes Gerät ordnungsgemäß kommunizieren. Ein Messkreistest hilft Ihnen ebenso bei der Entscheidung, ob die mA Ausgänge abgeglichen werden müssen.

## 12.14.1 Messkreistests mittels Bedieninterface durchführen

Ein Messkreistest ermöglicht die Überprüfung, ob Auswerteelektronik und externes Gerät ordnungsgemäß kommunizieren. Ein Messkreistest hilft Ihnen ebenso bei der Entscheidung, ob die mA Ausgänge abgeglichen werden müssen.

### Vorbereitungsverfahren

Bevor Sie den Messkreistest durchführen, konfigurieren Sie die Kanäle der Ein-/Ausgänge der Auswerteelektronik, die für Ihre Anwendung konfiguriert sind.

Folgen Sie den entsprechenden Vorgehensweisen, um sicherzustellen, dass die Messkreistests existierende Mess- und Regelkreise nicht beeinträchtigen.

### Verfahren

1. Testen Sie den oder die mA Ausgänge.
  - a. Wählen Sie OFFLINE MAINT > SIM > AO1 SIM oder OFFLINE MAINT > SIM > AO2 SIM und legen Sie einen Messanfang, z. B. 4 mA, fest.  
Punkte durchlaufen das Display, während der Ausgang fixiert wird.
  - b. Lesen Sie den mA Wert am empfangenden Gerät ab und vergleichen diesen mit dem Ausgang der Auswerteelektronik.  
Die Werte müssen nicht exakt übereinstimmen. Weichen die Werte nur geringfügig voneinander ab, können Sie diese Abweichung durch Abgleichen des Ausgangs korrigieren.
  - c. Drücken Sie an der Auswerteelektronik die Taste Select.
  - d. Navigieren Sie zum Messende und legen Sie ein Messende, z. B. 20 mA, fest.  
Punkte durchlaufen das Display, während der Ausgang fixiert wird.
  - e. Lesen Sie den mA Wert am empfangenden Gerät ab und vergleichen diesen mit dem Ausgang der Auswerteelektronik.  
Die Werte müssen nicht exakt übereinstimmen. Weichen die Werte nur geringfügig voneinander ab, können Sie diese Abweichung durch Abgleichen des Ausgangs korrigieren.
  - f. Drücken Sie an der Auswerteelektronik die Taste Select.
2. Testen Sie den oder die Frequenzgänge.

- a. Wählen Sie OFFLINE MAINT > SIM > FO SIM, und legen Sie den Frequenzausgangswert fest.

Der Frequenzausgang kann auf 1, 10 oder 15 kHz gesetzt werden.

---

**Anmerkung**

Ist eine eichamtliche Anwendung (Weights & Measures) auf der Auswerteelektronik aktiviert, ist es nicht möglich, einen Messkreistest des Frequenzausgangs durchzuführen. Dies trifft auch zu, wenn die Auswerteelektronik im ungesicherten Modus betrieben wird.

---

Punkte durchlaufen das Display, während der Ausgang fixiert wird.

- b. Lesen Sie das Frequenzsignal am empfangenden Gerät ab und vergleichen dieses mit dem Ausgang der Auswerteelektronik.
  - c. Drücken Sie an der Auswerteelektronik die Taste Select.
3. Testen Sie den oder die Binärausgänge.
    - a. Wählen Sie OFFLINE MAINT > SIM > DO1 SIM oder OFFLINE MAINT > SIM > DO2 SIM wählen Sie SET ON.

Punkte durchlaufen das Display, während der Ausgang fixiert wird.
    - b. Prüfen Sie das Signal am empfangenden Gerät.
    - c. Drücken Sie an der Auswerteelektronik die Taste Select.
    - d. Navigieren Sie zu SET OFF und wählen Sie diesen Wert.
    - e. Prüfen Sie das Signal am empfangenden Gerät.
    - f. Drücken Sie an der Auswerteelektronik die Taste Select.
  4. Testen Sie den Binäreingang.
    - a. Setzen Sie das externe Eingabegerät so, dass ein bekannter fixierter Stromwert erzeugt wird.
    - b. Wählen Sie an der Auswerteelektronik OFFLINE MAINT > SIM und wählen Sie READ DI.
    - c. Drücken Sie an der Auswerteelektronik die Taste Select.
    - d. Prüfen Sie das Signal an der Auswerteelektronik.
    - e. Wiederholen Sie die Vorgehensweise für den anderen Signalstatus.

**Nachbereitungsverfahren**

- Weicht der mA Ausgangswert am empfangenden Gerät geringfügig vom Wert an der Auswerteelektronik ab, können Sie diese Abweichung durch Abgleichen des Ausgangs korrigieren.
- Weicht der mA Ausgangswert am empfangenden Gerät signifikant ab oder war der Messwert bei einem Schritt fehlerhaft, prüfen Sie die Verdrahtung zwischen der Auswerteelektronik und dem externen Gerät und wiederholen Sie den Test.
- Wird der Messwert des Binärausgangs umgekehrt angezeigt, prüfen Sie die Einstellung der Discrete Output Polarity.
- Wird der Messwert des Binäreingangs umgekehrt angezeigt, prüfen Sie die Einstellung der Discrete Input Polarity.



## 12.14.2 Messkreistests durchführen mittels ProLink II

Ein Messkreistest ermöglicht die Überprüfung, ob Auswerteelektronik und externes Gerät ordnungsgemäß kommunizieren. Ein Messkreistest hilft Ihnen ebenso bei der Entscheidung, ob die mA Ausgänge abgeglichen werden müssen.

### Vorbereitungsverfahren

Bevor Sie den Messkreistest durchführen, konfigurieren Sie die Kanäle der Ein-/Ausgänge der Auswerteelektronik, die für Ihre Anwendung konfiguriert sind.

Folgen Sie den entsprechenden Vorgehensweisen, um sicherzustellen, dass die Messkreistests existierende Mess- und Regelkreise nicht beeinträchtigen.

ProLink II muss laufen und muss mit der Auswerteelektronik verbunden sein.

### Verfahren

1. Testen Sie den oder die mA Ausgänge.
  - a. Wählen Sie ProLink > Test > Fix Milliamp 1 oder ProLink > Test > Fix Milliamp 2.
  - b. Geben Sie 4 mA in Set Output To ein.
  - c. Klicken Sie auf Fix mA.
  - d. Lesen Sie den mA Wert am empfangenden Gerät ab und vergleichen diesen mit dem Ausgang der Auswerteelektronik.
 

Die Werte müssen nicht exakt übereinstimmen. Weichen die Werte nur geringfügig voneinander ab, können Sie diese Abweichung durch Abgleichen des Ausgangs korrigieren.
  - e. Klicken Sie auf UnFix mA.
  - f. Geben Sie 20 mA in Set Output To ein.
  - g. Klicken Sie auf Fix mA.
  - h. Lesen Sie den mA Wert am empfangenden Gerät ab und vergleichen diesen mit dem Ausgang der Auswerteelektronik.
 

Die Werte müssen nicht exakt übereinstimmen. Weichen die Werte nur geringfügig voneinander ab, können Sie diese Abweichung durch Abgleichen des Ausgangs korrigieren.
  - i. Klicken Sie auf UnFix mA.
2. Testen Sie den oder die Frequenzgänge.

---

### Anmerkung

Ist eine eichamtliche Anwendung (Weights & Measures) auf der Auswerteelektronik aktiviert, ist es nicht möglich, einen Messkreistest des Frequenzgangs durchzuführen. Dies trifft auch zu, wenn die Auswerteelektronik im ungesicherten Modus betrieben wird.

---

- a. Wählen Sie ProLink > Test > Fix Freq Out.
- b. Geben Sie den Frequenzgangswert in Set Output To ein.
- c. Klicken Sie auf Fix Frequency.
- d. Lesen Sie das Frequenzsignal am empfangenden Gerät ab und vergleichen dieses mit dem Ausgang der Auswerteelektronik.

- e. Klicken Sie auf UnFix Freq.
3. Testen Sie den oder die Binärausgänge.
  - a. Wählen Sie ProLink > Test > Fix Discrete Output.
  - b. Wählen Sie einen Binärausgang.
  - c. Wählen Sie On.
  - d. Prüfen Sie das Signal am empfangenden Gerät.
  - e. Wählen Sie Off.
  - f. Prüfen Sie das Signal am empfangenden Gerät.
  - g. Klicken Sie auf UnFix.
4. Testen Sie den Binäreingang.
  - a. Setzen Sie das externe Eingangsgerät auf EIN.
  - b. Wählen Sie ProLink > Test > Read Discrete Input.
  - c. Prüfen Sie das Signal an der Auswerteelektronik.
  - d. Setzen Sie das externe Eingangsgerät auf AUS.
  - e. Wählen Sie ProLink > Test > Read Discrete Input.
  - f. Prüfen Sie das Signal an der Auswerteelektronik.

#### Nachbereitungsverfahren

- Weicht der mA Ausgangswert am empfangenden Gerät geringfügig vom Wert an der Auswerteelektronik ab, können Sie diese Abweichung durch Abgleichen des Ausgangs korrigieren.
- Weicht der mA Ausgangswert am empfangenden Gerät signifikant ab oder war der Messwert bei einem Schritt fehlerhaft, prüfen Sie die Verdrahtung zwischen der Auswerteelektronik und dem externen Gerät und wiederholen Sie den Test.
- Wird der Messwert des Binärausgangs umgekehrt angezeigt, prüfen Sie die Einstellung der Discrete Output Polarity.
- Wird der Messwert des Binäreingangs umgekehrt angezeigt, prüfen Sie die Einstellung der Discrete Input Polarity.

### 12.14.3 Messkreistests durchführen mittels ProLink III

Ein Messkreistest ermöglicht die Überprüfung, ob Auswerteelektronik und externes Gerät ordnungsgemäß kommunizieren. Ein Messkreistest hilft Ihnen ebenso bei der Entscheidung, ob die mA Ausgänge abgeglichen werden müssen.

#### Vorbereitungsverfahren

Bevor Sie den Messkreistest durchführen, konfigurieren Sie die Kanäle der Ein-/Ausgänge der Auswerteelektronik, die für Ihre Anwendung konfiguriert sind.

Folgen Sie den entsprechenden Vorgehensweisen, um sicherzustellen, dass die Messkreistests existierende Mess- und Regelkreise nicht beeinträchtigen.

ProLink III muss laufen und muss mit der Auswerteelektronik verbunden sein.

#### Verfahren

1. Testen Sie den oder die mA Ausgänge.

- a. Wählen Sie Device Tools > Diagnostics > Testing > mA Output 1 Test oder Device Tools > Diagnostics > Testing > mA Output 2 Test.
- b. Geben Sie 4 in Fix to: ein.
- c. Klicken Sie auf Fix mA.
- d. Lesen Sie den mA Wert am empfangenden Gerät ab und vergleichen diesen mit dem Ausgang der Auswerteelektronik.

Die Werte müssen nicht exakt übereinstimmen. Weichen die Werte nur geringfügig voneinander ab, können Sie diese Abweichung durch Abgleichen des Ausgangs korrigieren.

- e. Klicken Sie auf UnFix mA.
- f. Geben Sie 20 in Fix to: ein.
- g. Klicken Sie auf Fix mA.
- h. Lesen Sie den mA Wert am empfangenden Gerät ab und vergleichen diesen mit dem Ausgang der Auswerteelektronik.

Die Werte müssen nicht exakt übereinstimmen. Weichen die Werte nur geringfügig voneinander ab, können Sie diese Abweichung durch Abgleichen des Ausgangs korrigieren.

- i. Klicken Sie auf UnFix mA.

2. Testen Sie den oder die Frequenzgänge.

---

#### Anmerkung

Ist eine eichamtliche Anwendung (Weights & Measures) auf der Auswerteelektronik aktiviert, ist es nicht möglich, einen Messkreistest des Frequenzgangs durchzuführen. Dies trifft auch zu, wenn die Auswerteelektronik im ungesicherten Modus betrieben wird.

---

- a. Wählen Sie Device Tools > Diagnostics > Testing > Frequency Output Test.
- b. Geben Sie den Frequenzgangswert in Fix to ein.
- c. Klicken Sie auf Fix FO.
- d. Lesen Sie das Frequenzsignal am empfangenden Gerät ab und vergleichen dieses mit dem Ausgang der Auswerteelektronik.
- e. Klicken Sie auf UnFix FO.

3. Testen Sie den oder die Binärausgänge.

- a. Wählen Sie Device Tools > Diagnostics > Testing > Discrete Output Test.
- b. Wenn die Auswerteelektronik für zwei Binärausgänge konfiguriert ist, müssen Sie zunächst festlegen, welchen Binärausgang Sie testen möchten.
- c. Setzen Sie Fix To: auf ON.
- d. Prüfen Sie das Signal am empfangenden Gerät.
- e. Setzen Sie Fix To: auf OFF.
- f. Prüfen Sie das Signal am empfangenden Gerät.
- g. Klicken Sie auf UnFix.
- h. Wiederholen Sie diesen Vorgang für den anderen Binärausgang, falls zutreffend.

4. Testen Sie den Binäreingang.

- a. Setzen Sie das externe Eingangsgerät auf EIN.
- b. Wählen Sie Device Tools > Diagnostics > Testing > Discrete Input Test.
- c. Prüfen Sie das Signal an der Auswerteelektronik.
- d. Setzen Sie das externe Eingangsgerät auf AUS.
- e. Prüfen Sie das Signal an der Auswerteelektronik.

#### Nachbereitungsverfahren

- Weicht der mA Ausgangswert am empfangenden Gerät geringfügig vom Wert an der Auswerteelektronik ab, können Sie diese Abweichung durch Abgleichen des Ausgangs korrigieren.
- Weicht der mA Ausgangswert am empfangenden Gerät signifikant ab oder war der Messwert bei einem Schritt fehlerhaft, prüfen Sie die Verdrahtung zwischen der Auswerteelektronik und dem externen Gerät und wiederholen Sie den Test.
- Wird der Messwert des Binärausgangs umgekehrt angezeigt, prüfen Sie die Einstellung der Discrete Output Polarity.
- Wird der Messwert des Binäreingangs umgekehrt angezeigt, prüfen Sie die Einstellung der Discrete Input Polarity.

## 12.14.4 Messkreistest durchführen mittels Handterminal

Ein Messkreistest ermöglicht die Überprüfung, ob Auswerteelektronik und externes Gerät ordnungsgemäß kommunizieren. Ein Messkreistest hilft Ihnen ebenso bei der Entscheidung, ob die mA Ausgänge abgeglichen werden müssen.

#### Vorbereitungsverfahren

Bevor Sie den Messkreistest durchführen, konfigurieren Sie die Kanäle der Ein-/Ausgänge der Auswerteelektronik, die für Ihre Anwendung konfiguriert sind.

Folgen Sie den entsprechenden Vorgehensweisen, um sicherzustellen, dass die Messkreistests existierende Mess- und Regelkreise nicht beeinträchtigen.

#### Verfahren

1. Testen Sie den oder die mA Ausgänge.
  - a. Wählen Sie Service Tools > Simulate > Simulate Outputs > mA Output 1 Loop Test oder Service Tools > Maintenance > Simulate Outputs > mA Output 2 Loop Test und wählen Sie 4 mA.
  - b. Lesen Sie den mA Wert am empfangenden Gerät ab und vergleichen diesen mit dem Ausgang der Auswerteelektronik.

Die Werte müssen nicht exakt übereinstimmen. Weichen die Werte nur geringfügig voneinander ab, können Sie diese Abweichung durch Abgleichen des Ausgangs korrigieren.
  - c. Drücken Sie OK.
  - d. Wählen Sie 20 mA.
  - e. Lesen Sie den mA Wert am empfangenden Gerät ab und vergleichen diesen mit dem Ausgang der Auswerteelektronik.

Die Werte müssen nicht exakt übereinstimmen. Weichen die Werte nur geringfügig voneinander ab, können Sie diese Abweichung durch Abgleichen des Ausgangs korrigieren.

- f. Drücken Sie OK.
  - g. Wählen Sie End.
2. Testen Sie den oder die Frequenzgänge.

---

#### Anmerkung

Ist eine eichamtliche Anwendung (Weights & Measures) auf der Auswerteelektronik aktiviert, ist es nicht möglich, einen Messkreistest des Frequenzgangs durchzuführen. Dies trifft auch zu, wenn die Auswerteelektronik im ungesicherten Modus betrieben wird.

---

- a. Drücken Sie Service Tools > Simulate > Simulate Outputs > Frequency Output Test und wählen Sie den Frequenzgangswert.
  - b. Lesen Sie das Frequenzsignal am empfangenden Gerät ab und vergleichen dieses mit dem Ausgang der Auswerteelektronik.
  - c. Wählen Sie End.
3. Testen Sie den oder die Binärausgänge.
    - a. Drücken Sie Service Tools > Simulate > Simulate Outputs und wählen Sie Discrete Output 1 Test oder Discrete Output 2 Test.
    - b. Wählen Sie Off.
    - c. Prüfen Sie das Signal am empfangenden Gerät.
    - d. Drücken Sie OK.
    - e. Wählen Sie On.
    - f. Prüfen Sie das Signal am empfangenden Gerät.
    - g. Drücken Sie OK.
    - h. Wählen Sie End.
  4. Testen Sie den Binäreingang.
    - a. Setzen Sie das externe Eingangsgerät auf EIN.
    - b. Drücken Sie 3 > 2 > 6.
    - c. Prüfen Sie das Signal an der Auswerteelektronik.

#### Nachbereitungsverfahren

- Weicht der mA Ausgangswert am empfangenden Gerät geringfügig vom Wert an der Auswerteelektronik ab, können Sie diese Abweichung durch Abgleichen des Ausgangs korrigieren.
- Weicht der mA Ausgangswert am empfangenden Gerät signifikant ab oder war der Messwert bei einem Schritt fehlerhaft, prüfen Sie die Verdrahtung zwischen der Auswerteelektronik und dem externen Gerät und wiederholen Sie den Test.
- Wird der Messwert des Binärausgangs umgekehrt angezeigt, prüfen Sie die Einstellung der Discrete Output Polarity.

## 12.15 mA Ausgänge abgleichen

Beim Abgleich eines mA Ausgangs wird der mA Ausgang der Auswerteelektronik entsprechend des empfangenden Geräts kalibriert. Wenn die aktuellen Abgleichswerte nicht richtig sind, wird der Ausgang durch die Auswerteelektronik über- oder unterkompensiert.

### 12.15.1 Abgleichen der mA Ausgänge mittels ProLink II

Der Abgleich des mA Ausgangs erzeugt einen gemeinsamen Messkreis zwischen der Auswerteelektronik und dem Gerät, das den mA Ausgang empfängt.

---

#### Wichtig

Der Abgleich des Ausgangs muss an beiden Punkten (4 mA und 20 mA) durchgeführt werden, um sicherzustellen, dass eine entsprechende Kompensation über den gesamten Ausgangsbereich erfolgt.

---

#### Vorbereitungsverfahren

Stellen Sie sicher, dass der mA Ausgang mit dem empfangenden Gerät verdrahtet ist, das bei der Produktion verwendet wird.

#### Verfahren

1. Wählen Sie ProLink > Calibration > Milliamp 1 Trim oder ProLink > Calibration > Milliamp 2 Trim.
2. Folgen Sie den Anweisungen der geführten Methode.

---

#### Wichtig

Wenn eine HART/Bell 202 Verbindung verwendet wird, beeinflusst das über dem primären mA Ausgang liegende HART Signal den mA Messwert. Trennen Sie die kabelgebundene Verbindung zwischen ProLink II und den Anschlussklemmen der Auswerteelektronik, wenn der mA Ausgang am empfangenden Gerät abgerufen wird. Stellen Sie die Verbindung wieder her, um mit dem Abgleich fortzufahren.

---

3. Prüfen Sie die Abgleichswerte und wenden Sie sich an den Micro Motion Kundenservice, wenn ein Wert kleiner als  $-200$  Mikroampere oder größer als  $+200$  Mikroampere ist.

### 12.15.2 Abgleichen der mA Ausgänge mittels ProLink III

Der Abgleich des mA Ausgangs erzeugt einen gemeinsamen Messkreis zwischen der Auswerteelektronik und dem Gerät, das den mA Ausgang empfängt.

---

#### Wichtig

Der Abgleich des Ausgangs muss an beiden Punkten (4 mA und 20 mA) durchgeführt werden, um sicherzustellen, dass eine entsprechende Kompensation über den gesamten Ausgangsbereich erfolgt.

---

#### Vorbereitungsverfahren

Stellen Sie sicher, dass der mA Ausgang mit dem empfangenden Gerät verdrahtet ist, das bei der Produktion verwendet wird.

### Verfahren

1. Wählen Sie Device Tools > Calibration > MA Output Trim > mA Output 1 Trim .
2. Wählen Sie Device Tools > Calibration > MA Output Trim > mA Output 1 Trim oder Device Tools > Calibration > MA Output Trim > mA Output 2 Trim .
3. Folgen Sie den Anweisungen der geführten Methode.

---

#### Wichtig

Wenn eine HART/Bell 202 Verbindung verwendet wird, beeinflusst das über dem primären mA Ausgang liegende HART Signal den mA Messwert. Trennen Sie die kabelgebundene Verbindung zwischen ProLink III und den Anschlussklemmen der Auswerteelektronik, wenn der mA Ausgang am empfangenden Gerät abgerufen wird. Stellen Sie die Verbindung wieder her, um mit dem Abgleich fortzufahren.

---

4. Prüfen Sie die Abgleichswerte und wenden Sie sich an den Micro Motion Kundenservice, wenn ein Wert kleiner als  $-200$  Mikroampere oder größer als  $+200$  Mikroampere ist.

## 12.15.3 Abgleichen der mA Ausgänge mittels Handterminal

Der Abgleich des mA Ausgangs erzeugt einen gemeinsamen Messkreis zwischen der Auswerteelektronik und dem Gerät, das den mA Ausgang empfängt.

---

#### Wichtig

Der Abgleich des Ausgangs muss an beiden Punkten (4 mA und 20 mA) durchgeführt werden, um sicherzustellen, dass eine entsprechende Kompensation über den gesamten Ausgangsbereich erfolgt.

---

#### Vorbereitungsverfahren

Stellen Sie sicher, dass der mA Ausgang mit dem empfangenden Gerät verdrahtet ist, das bei der Produktion verwendet wird.

#### Verfahren

1. Wählen Sie .
2. Folgen Sie den Anweisungen der geführten Methode.

---

#### Wichtig

Das HART Signal auf dem primären mA Ausgang hat einen Einfluss auf den mA Wert. Trennen Sie die kabelgebundene Verbindung zwischen Handterminal und den Anschlussklemmen der Auswerteelektronik, wenn der mA Ausgang am empfangenden Gerät abgerufen wird. Stellen Sie die Verbindung wieder her, um mit dem Abgleich fortzufahren.

---

3. Wählen Sie .
4. Folgen Sie den Anweisungen der geführten Methode.
5. Prüfen Sie die Abgleichswerte und wenden Sie sich an den Micro Motion Kundenservice, wenn ein Wert kleiner als  $-200$  Mikroampere oder größer als  $+200$  Mikroampere ist.

## 12.16 HART Kommunikationskreis prüfen

Wenn Sie keine HART Kommunikation herstellen oder aufrechterhalten können, ist der HART Kreis möglicherweise falsch verdrahtet.

### Vorbereitungsverfahren

Sie benötigen:

- Eine Kopie Ihrer Auswerteelektronik Installationsanleitung
- Ein Handterminal
- Optional: *HART Application Guide*, verfügbar unter [www.hartcomm.org](http://www.hartcomm.org)

### Verfahren

1. Prüfen Sie, ob die Leitungsadern gemäß dem Anschlussschema der Installationsanleitung der Auswerteelektronik angeschlossen sind.

Ist Ihr HART Netzwerk komplexer als das Anschlussschema in der Installationsanleitung, wenden Sie sich an Micro Motion oder an die HART Communication Foundation.

2. Trennen Sie die Verdrahtung des primären mA Ausgangs von der Auswerteelektronik.
3. Installieren Sie einen 250–1000  $\Omega$  Widerstand über die Anschlussklemmen des primären mA Ausgangs der Auswerteelektronik.
4. Prüfen Sie den Spannungsabfall über dem Widerstand ( $4\text{--}20\text{ mA} = 1\text{--}5\text{ VDC}$ ).

Ist der Spannungsabfall weniger als 1 VDC, erhöhen Sie den Widerstand, um einen Spannungsabfall von mehr als 1 VDC zu erreichen.

5. Schließen Sie ein Handterminal direkt über den Widerstand an und versuchen Sie, eine Kommunikation herzustellen (Abfrage).

Wenn keine Kommunikation mit der Auswerteelektronik hergestellt werden kann, muss die Auswerteelektronik ggf. gewartet werden. Kontaktieren Sie Micro Motion.

## 12.17 Prüfen der HART Adresse und des Messkreis Strommodus

Wenn die Auswerteelektronik einen festen Strom am mA Ausgang ausgibt, wird der Parameter Loop Current Mode möglicherweise deaktiviert.

Wenn Loop Current Mode deaktiviert ist, erzeugt der mA Ausgang einen festen Wert und meldet keine Prozessdaten bzw. implementiert nicht die zugehörigen Fehlermaßnahmen

Wenn die HART Address geändert wird, ändern einige Konfigurations-Hilfsmittel automatisch Loop Current Mode.

---

### Hinweis

Stets Loop Current Mode nach dem Einstellen oder dem Ändern von HART Address überprüfen.

---



### Verfahren

1. HART Address entsprechend den Anforderungen des HART Netzwerks einstellen.  
Die Standardadresse ist 0. Das ist der empfohlene Wert, es sei denn, die Auswerteelektronik befindet sich in einem Multidrop-Netzwerk.
2. Loop Current Mode auf Enabled einstellen.

## 12.18 HART Burst Modus prüfen

Der HART Burst Modus kann dazu führen, dass die Auswerteelektronik unerwartete Werte ausgibt. Der Burst Modus ist normalerweise deaktiviert und sollte nur dann aktiviert werden, wenn ein anderes Gerät innerhalb des Netzwerks eine HART Kommunikation im Burst Modus verlangt.

1. Prüfen Sie, ob der Burst Modus aktiviert oder deaktiviert ist.
2. Ist der Burst Modus aktiviert, deaktivieren Sie den Modus.

## 12.19 Prüfen von Messanfang und Messende

Wenn die Prozessbedingungen unter den konfigurierten Lower Range Value (LRV) fallen oder über den konfigurierten Upper Range Value (URV) steigen, können unerwartete Werte über die Ausgänge der Auswerteelektronik ausgegeben werden.

1. Bewerten Sie die aktuellen Prozessbedingungen.
2. Prüfen Sie die Konfiguration von LRV und URV.

## 12.20 mA Ausgang Störaktion prüfen

Die mA Ausgang Störaktion steuert das Verhalten des mA Ausganges, wenn die Auswerteelektronik eine interne Störbedingung erkennt. Wenn der mA Ausgang einen konstanten Wert unter 4 mA oder über 20 mA ausgibt, weist die Auswerteelektronik möglicherweise eine Störbedingung auf.

1. In diesem Fall die Statusalarme auf aktive Störbedingungen prüfen.
2. Wenn keine aktiven Störbedingungen vorhanden sind, funktioniert die Auswerteelektronik ordnungsgemäß. Wenn Sie das Verhalten des Frequenzausgangs ändern möchten, haben Sie folgende Möglichkeiten:
  - Ändern Sie die Einstellung der mA Ausgang Störaktion.
  - Ändern Sie für die relevanten Statusalarme die Einstellung Alarmstufe auf Ignorieren.
3. Wenn keine aktiven Störbedingungen vorhanden sind, setzen Sie die Störungsanalyse und -beseitigung fort.

## 12.21 Prüfung auf hochfrequente Störungen (RFI)

Der Frequenzausgang bzw. der Binärausgang der Auswerteelektronik kann durch hochfrequente Störungen (RFI) beeinflusst werden. Mögliche RFI-Quellen sind Sender von Funkemissionen bzw. große Transformatoren, Pumpen oder Motoren, die ein starkes

elektromagnetisches Feld erzeugen können. Es gibt mehrere Methoden zur Reduzierung hochfrequenter Störungen. Verwenden Sie eine oder mehrere der folgenden Empfehlungen entsprechend der jeweiligen Installation.

#### **Verfahren**

- Hochfrequente Störquelle eliminieren.
- Auswerteelektronik versetzen.
- Abgeschirmte Kabel für den Frequenz- bzw. Binärausgang verwenden.
  - Kabelschirm am Ausgangsgerät auflegen. Ist dies nicht möglich, den Schirm an der Kabelverschraubung oder der Kabelschutzrohrverschraubung auflegen.
  - Den Schirm nicht im Inneren des Anschlussraumes auflegen.
  - Ein 360° Schirmabschluss ist nicht erforderlich.

## **12.22 Frequenzausgang Modus prüfen**

Wenn die Auswerteelektronik für zwei Frequenzgänge konfiguriert ist und Frequenzgang Modus nicht entsprechend Ihrer Anwendung konfiguriert ist, können die Frequenzgänge ein unerwartetes Verhalten aufweisen. Frequenzgang Modus wird nur verwendet, um das Verhältnis zwischen zwei Frequenzgängen zu definieren. Wenn die Auswerteelektronik nicht für zwei Frequenzgänge konfiguriert ist, wird das Ausgangsproblem nicht durch Frequenzgang Modus verursacht.

#### **Verfahren**

Prüfen Sie die Konfiguration von Frequenzgang Modus.

## **12.23 Frequenzgang max. Impulsbreite prüfen**

Wenn die Frequenzgang max. Impulsbreite falsch eingestellt ist, kann der Frequenzgang einen falschen Wert ausgeben.

Prüfen Sie die Konfiguration der Frequenzgang max. Impulsbreite.

---

#### **Einschränkung**

Ist die Auswerteelektronik für zwei Frequenzgänge konfiguriert, kann die Impulsbreite nicht konfiguriert werden. Die Ausgänge arbeiten immer mit einem Impuls/Pause-Verhältnis von 50 %.

---

Für die meisten Anwendungen ist der für Frequenzgang max. Impulsbreite voreingestellte Wert geeignet. Dieser Wert entspricht einem Impuls/Pause-Verhältnis von 50 %.

## **12.24 Frequenzgang Skaliermethode prüfen**

Wenn die Frequenzgang Skaliermethode falsch eingestellt ist, kann der Frequenzgang einen falschen Wert ausgeben.

1. Prüfen Sie die Konfiguration von Frequenzgang Skaliermethode.

2. Wenn Sie die Einstellung für Frequenzgang Skaliermethode geändert haben, prüfen Sie alle anderen Parameter des Frequenzgangs.

## 12.25 Frequenzgang Störaktion prüfen

Die Frequenzgang Störaktion steuert das Verhalten des Frequenzgangs, wenn die Auswerteelektronik eine interne Störbedingung erkennt. Wenn der Frequenzgang einen konstanten Wert ausgibt, liegt möglicherweise eine Störbedingung der Auswerteelektronik vor.

1. In diesem Fall die Statusalarme auf aktive Störbedingungen prüfen.
2. Wenn keine aktiven Störbedingungen vorhanden sind, funktioniert die Auswerteelektronik ordnungsgemäß. Wenn Sie das Verhalten des Frequenzgangs ändern möchten, haben Sie folgende Möglichkeiten:
  - Ändern der Einstellung Frequenzgang Störaktion.
  - Ändern Sie für die relevanten Statusalarme die Einstellung Alarmstufe auf Ignorieren.
3. Wenn keine aktiven Störbedingungen vorhanden sind, setzen Sie die Störungsanalyse und -beseitigung fort.

## 12.26 Prüfen der Durchflussrichtung

Wenn die Durchflussrichtung für Ihren Prozess nicht korrekt eingestellt ist, zeigt die Auswerteelektronik möglicherweise unerwartete Durchflusswerte oder Zähler an. Der Parameter Durchflussrichtung interagiert mit der eigentlichen Durchflussrichtung und hat somit Auswirkungen auf Durchflusswerte, Durchflusszähler und -summen und das Ausgangsverhalten. Der einfachste Betrieb wird erreicht, indem der eigentliche Prozessfluss mit dem Richtungspfeil für den Durchfluss auf der Seite des Sensorgehäuses übereinstimmt.

### Verfahren

1. Die eigentliche Durchflussrichtung des Prozessflusses durch den Sensor überprüfen.
2. Die Konfiguration der Durchflussrichtung prüfen.

## 12.27 Prüfen der Abschaltungen

Wenn die Abschaltungen der Auswerteelektronik falsch konfiguriert sind, kann die Auswerteelektronik bei vorhandenem Durchfluss oder bei sehr geringen Durchflussmengen einen Null Durchfluss ausgeben.

Es gibt separate Abschaltparameter für Massedurchfluss, Volumendurchfluss, Standard-Gasvolumen-Durchfluss (falls zutreffend) und Dichte. Für jeden mA-Ausgang an der Auswerteelektronik gibt es eine separate Abschaltung. Die Wechselwirkung zwischen den Abschaltungen kann zu unerwarteten Ergebnissen führen.

### Verfahren

Die Konfiguration der Abschaltungen überprüfen.

**Hinweis**

Bei typischen Anwendungen empfiehlt Micro Motion, Mass Flow Cutoff auf den Nullpunktstabilitätswert des Sensors multipliziert mit 10 einzustellen. Nullpunktstabilitätswerte sind im Produktdatenblatt des Sensors zu finden.

## 12.28 Prüfen auf Schwallströmung (Zweiphasenströmung)

Schwallströmung (Zweiphasenströmung, Gaseinschlüsse) kann zu Spitzenwerten bei der Antriebsverstärkung führen. Dies kann dazu führen, dass die Auswerteelektronik Null Durchfluss oder mehrere unterschiedliche Alarme meldet.

1. Auf durch Schwallströmung ausgelöste Alarme prüfen.  
 Wenn die Auswerteelektronik keine Schwallstromalarme erzeugt, ist Schwallströmung nicht die Ursache des Problems.
2. Prozess auf Kavitation, Dampfbildung oder Leckagen prüfen.
3. Die Dichte des Prozessmediumausgangs unter normalen Prozessbedingungen überwachen.
4. Die Einstellungen für Slug Low Limit, Slug High Limit und Slug Duration prüfen.

**Hinweis**

Das Auftreten von Schwallstromalarmen kann durch die Einstellung von Slug Low Limit auf einen niedrigeren Wert, Slug High Limit auf einen höheren oder Slug Duration auf einen höheren Wert reduziert werden.

## 12.29 Antriebsverstärkung prüfen

Übermäßige oder fehlerhafte Antriebsverstärkung kann auf vielfältige Prozessbedingungen, Sensor- oder Konfigurationsprobleme hindeuten.

Um herauszufinden, ob die Antriebsverstärkung zu hoch oder fehlerhaft ist, müssen Daten in der Problemsituation gesammelt und mit den Daten der Antriebsverstärkung unter normalen Betriebsbedingungen verglichen werden.

### Übermäßige (gesättigte) Antriebsverstärkung

**Tabelle 12-8: Mögliche Ursachen und Abhilfemaßnahmen bei übermäßiger (gesättigter) Antriebsverstärkung**

Mögliche Ursache	Empfohlene Maßnahmen
Schwallströmung	Auf Schwallströmung prüfen. Siehe <a href="#">Prüfen auf Schwallströmung (Zweiphasenströmung)</a> .
Teilweise gefülltes Durchflussrohr	Prozessbedingungen so korrigieren, dass die Durchflussrohre gefüllt sind.
Verstopfte Messrohre	Aufnehmerspannungen prüfen (siehe <a href="#">Aufnehmerspannung prüfen</a> ). Ist eine der Spannungen fast null (aber keine null), können verstopfte Rohre die Ursache des Problems sein. Rohre spülen. In Extremfällen kann es sein, dass der Sensor ersetzt werden muss.

**Tabelle 12-8: Mögliche Ursachen und Abhilfemaßnahmen bei übermäßiger (gesättigter) Antriebsverstärkung (Fortsetzung)**

Mögliche Ursache	Empfohlene Maßnahmen
Kavitation, Dampfbildung oder Lufteinschluss; Abscheiden von Zwei- oder Dreistromflüssigkeiten	<ul style="list-style-type: none"> <li>• Den einlaufseitigen oder auslaufseitigen Druck am Sensor erhöhen.</li> <li>• Befindet sich einlaufseitig vor dem Sensor eine Pumpe, den Abstand zwischen Pumpe und Sensor vergrößern.</li> <li>• Der Sensor muss möglicherweise neu ausgerichtet werden. Weitere Informationen bzgl. der Sensorausrichtung sind im Installationshandbuch zu finden.</li> </ul>
Störung in Antriebsplatine oder Modul	Kontaktieren Sie Micro Motion.
Messrohr verbogen	Aufnehmerspannungen prüfen (siehe <a href="#">Aufnehmerspannung prüfen</a> ). Ist eine der Spannungen fast null (aber keine null), sind die Messrohre möglicherweise verbogen. Der Sensor muss ausgetauscht werden.
Messrohr gerissen	Sensor austauschen.
Sensorunwucht	Kontaktieren Sie Micro Motion.
Mechanische Verbindung am Sensor	Stellen Sie sicher, dass der Sensor frei schwingen kann.
Offene Antriebs- oder Aufnehmerspule links	Kontaktieren Sie Micro Motion.
Durchfluss außerhalb des Bereichs	Stellen Sie sicher, dass der Durchfluss innerhalb der Sensorgrenzen liegt.
Falsche Sensor-Charakterisierung	Charakterisierungsparameter prüfen.

### Sprunghafte Antriebsverstärkung

**Tabelle 12-9: Mögliche Ursachen und Abhilfemaßnahmen bei fehlerhafter Antriebsverstärkung**

Mögliche Ursache	Empfohlene Maßnahmen
Falsche K1-Charakterisierungskonstante für den Sensor	Charakterisierungsparameter K1 prüfen.
Polarität der Aufnehmer- oder Antriebsspule vertauscht	Kontaktieren Sie Micro Motion.
Schwallströmung	Auf Schwallströmung prüfen. Siehe <a href="#">Prüfen auf Schwallströmung (Zweiphasenströmung)</a> .
Fremdkörper in den Messrohren	<ul style="list-style-type: none"> <li>• Messrohre spülen.</li> <li>• Sensor austauschen.</li> </ul>

## 12.29.1 Daten der Antriebsverstärkung sammeln

Daten der Antriebsverstärkung können für die Diagnose einer Reihe von Prozess- und Gerätebedingungen verwendet werden. Die Daten der Antriebsverstärkung können für eine Zeitspanne während des normalen Betriebs gesammelt und als Referenz zur Störungsanalyse/-beseitigung verwendet werden.

### Verfahren

1. Zu den Daten der Antriebsverstärkung navigieren.
2. Die Daten der Antriebsverstärkung über eine bestimmte Zeitspanne und unter verschiedenen Prozessbedingungen beobachten und aufzeichnen.

## 12.30 Aufnehmerspannung prüfen

Wenn die Aufnehmerspannungswerte ungewöhnlich niedrig sind, ist es möglich, dass eine von vielen möglichen Störungen im Prozess oder bei der Ausrüstung aufgetreten sind.

Um zu erfahren, ob die Aufnehmerspannung ungewöhnlich niedrig ist, müssen Aufnehmerspannungsdaten gesammelt werden, während die Störung vorherrscht, und diese Daten dann mit Daten der Aufnehmerspannung während des normalen Betriebs verglichen werden.

**Tabelle 12-10: Mögliche Ursachen und empfohlene Maßnahmen für eine niedrige Aufnehmerspannung**

Mögliche Ursache	Empfohlene Maßnahmen
Lufteinschlüsse	<ul style="list-style-type: none"> <li>• Den einlaufseitigen oder auslaufseitigen Druck am Sensor erhöhen.</li> <li>• Befindet sich einlaufseitig vor dem Sensor eine Pumpe, den Abstand zwischen Pumpe und Sensor vergrößern.</li> <li>• Der Sensor muss möglicherweise neu ausgerichtet werden. Weitere Informationen bzgl. der Sensorausrichtung sind im Installationshandbuch zu finden.</li> </ul>
Fehlerhafte Verdrahtung zwischen Sensor und Auswerteelektronik	Verdrahtung zwischen Sensor und Auswerteelektronik prüfen.
Der Durchfluss befindet sich außerhalb der Sensorgrenzwerte.	Stellen Sie sicher, dass der Durchfluss nicht außerhalb des Sensor-Messbereichs liegt.
Schwallströmung	Auf Schwallströmung prüfen. Siehe <a href="#">Prüfen auf Schwallströmung (Zweiphasenströmung)</a> .
Keine Schwingung der Sensor Messrohre	<ul style="list-style-type: none"> <li>• Auf verstopfte Messrohre prüfen.</li> <li>• Stellen Sie sicher, dass der Sensor frei schwingen kann (keine mechanische Verbindungen).</li> <li>• Verdrahtung prüfen.</li> <li>• Spulen am Sensor prüfen. Siehe <a href="#">Prüfen der Sensorspulen</a>.</li> </ul>
Feuchtigkeit in der Sensorelektronik	Beseitigen Sie die Feuchtigkeit in der Sensorelektronik.

**Tabelle 12-10: Mögliche Ursachen und empfohlene Maßnahmen für eine niedrige Aufnehmerspannung (Fortsetzung)**

Mögliche Ursache	Empfohlene Maßnahmen
Der Sensor ist beschädigt oder die Sensormagnete haben sich entmagnetisiert.	Sensor austauschen.

## 12.30.1 Aufnehmer Spannungsdaten sammeln

Die Aufnehmer Spannungsdaten können zur Diagnose einer Vielzahl von Prozess- und Gerätebedingungen verwendet werden. Die Aufnehmer Spannungsdaten können für eine Zeitspanne während des normalen Betriebs gesammelt und als Referenz zur Störungsanalyse/-beseitigung verwendet werden.

### Verfahren

1. Die Aufnehmer Spannungsdaten aufrufen.
2. Die Daten für den linken und für den rechten Aufnehmer für einen bestimmte Zeitspanne und unter verschiedenen Prozessbedingungen beobachten und aufzeichnen.

## 12.31 Prüfen auf elektrische Kurzschlüsse

Kurzschlüsse zwischen Sensor Anschlussklemmen oder Sensor Anschlussklemmen und dem Sensorgehäuse können einen Ausfall des Sensors bewirken.

**Tabelle 12-11: Mögliche Ursachen und empfohlene Maßnahmen bei elektrischen Kurzschlüssen**

Mögliche Ursache	Empfohlene Maßnahme
Feuchtigkeit im Innern der Anschlussdose	Sicherstellen, dass die Anschlussdose trocken und ohne Korrosion ist.
Flüssigkeit oder Feuchtigkeit im Sensorgehäuse	Micro Motion kontaktieren.
Kurzschluss in interner Durchführung	Micro Motion kontaktieren.
Fehlerhaftes Kabel	Das Kabel austauschen.
Unsachgemäße Kabelanschlüsse	Kabelanschlüsse in der Sensor Anschlussdose prüfen. Das Micro Motion Dokument mit dem Titel <i>Kabelvorbereitung und Installationsanleitung für 9-adrige Durchfluss-Messsysteme</i> kann hierbei möglicherweise hilfreich sein.

### 12.31.1 Prüfen der Sensorspulen

Das Prüfen der Sensorspulen kann elektrische Kurzschlüsse identifizieren.

### Einschränkung

Dieses Verfahren betrifft nur 9-adrige extern montierte Auswerteelektroniken und externe Auswerteelektroniken mit externen Core Prozessoren.

### Verfahren

1. Spannungsversorgung des Messumformers abklemmen.

**⚠ VORSICHT!**

**Befindet sich die Auswerteelektronik in einer explosionsgefährdeten Umgebung, 5 Minuten warten, bevor fortgefahren wird.**

2. Gehäusedeckel vom Core Prozessorgehäuse entfernen.
3. Die Anschlussklemmenblöcke von der Anschlussklemmenleiste am Core Prozessor abziehen.
4. Unter Verwendung eines digitalen Multimeters die Aufnehmerspulen durch Anlegen der Multimeteradern an die Anschlussklemmenblöcke für jedes Anschlussklemmenpaar prüfen. Siehe [Tabelle 12-12](#) bzgl. einer Auflistung der Spulen. Notieren Sie sich die Werte.

**Tabelle 12-12: Spulen und Test-Anschlussklemmenpaare**

Spule	Sensor Modell	Farben der Anschlussklemmen
Antriebsspule	Alle	Braun - rot
Linke Aufnehmerspule (LPO)	Alle	Grün - weiss
Rechte Aufnehmerspule (RPO)	Alle	Blau - grau
Widerstandsthermometer (RTD)	Alle	Gelb - violett
Adern Längenkompensator (LLC)	Alle außer T-Serie und CMF400 (siehe Hinweis)	Gelb - orange
Gemeinsame Widerstandsthermometer	T-Serie	Gelb - orange
Fester Widerstand (siehe Hinweis)	CMF400	Gelb - orange

### Anmerkung

Der feste Widerstand des CMF400 betrifft nur bestimmte Versionen vom CMF400. Weiteren Informationen erhalten Sie von Micro Motion.

Es dürfen keine offenen Messkreise, d. h. unendliche Widerstandsmesswerte auftreten. Der Messwerte für den linken und den rechten Aufnehmer sollten gleich sein bzw. sehr nahe beieinander liegen ( $\pm 5 \Omega$ ). Sollten unübliche Werte auftauchen, wiederholen Sie den Test an der Sensor Anschlussdose, um so mögliche Kabelfehler zu eliminieren. An beide Enden des entsprechenden Spulenpaars sollten die Werte gleich sein.

5. Die Anschlussklemmen in der Sensoranschlussdose auf Kurzschlüsse zum Gehäuse prüfen.



- a. Die Anschlussklemmenblöcke abgeklemmt lassen.
- b. Den Deckel der Anschlussdose entfernen.
- c. Die eine Ader des Multimeters an die Anschlussklemme und die andere am Sensorgehäuse anlegen, um jeweils eine Anschlussklemme zu prüfen.

Setzen Sie das Multimeter auf den höchsten Bereich, da der Widerstandswert jeder Ader unendlich sein sollte. Wird an einer Ader ein Widerstand gemessen, liegt ein Kurzschluss zum Gehäuse vor.

6. Den Widerstand der Anschlussklemmenpaare in der Anschlussdose prüfen.
  - a. Die braune Anschlussklemme gegen alle anderen Anschlussklemmen außer der roten prüfen.
  - b. Die rote Anschlussklemme gegen alle anderen Anschlussklemmen außer der braunen prüfen.
  - c. Die grüne Anschlussklemme gegen alle anderen Anschlussklemmen außer der weißen prüfen.
  - d. Die weiße Anschlussklemme gegen alle anderen Anschlussklemmen außer der grünen prüfen.
  - e. Die blaue Anschlussklemme gegen alle anderen Anschlussklemmen außer der grauen prüfen.
  - f. Die graue Anschlussklemme gegen alle anderen Anschlussklemmen außer der blauen prüfen.
  - g. Die orangefarbene Anschlussklemme gegen alle anderen Anschlussklemmen außer der violetten prüfen.
  - h. Die gelbe Anschlussklemme gegen alle anderen Anschlussklemmen außer der orangefarbenen und der violetten prüfen.
  - i. Die violette Anschlussklemme gegen alle anderen Anschlussklemmen außer der gelben und orangefarbenen prüfen.

Für jedes Paar sollte der Widerstand unendlich sein. Wird ein Widerstand gemessen, liegt ein Kurzschluss zwischen den Anschlüssen vor.

### Nachbereitungsverfahren

Zum normalen Betrieb zurückkehren:

1. Anschlussklemmenblöcke wieder in die Anschlussplatine einsetzen.
2. Gehäusedeckel vom Core Prozessorgehäuse wieder anbringen.
3. Deckel der Anschlussdose am Sensor wieder anbringen.

---

### Wichtig

Bei der Montage der Durchfluss-Messsystem Komponenten sicherstellen, dass die O-Ringe eingefettet werden.

---

## 12.32 Core Prozessor LED prüfen.

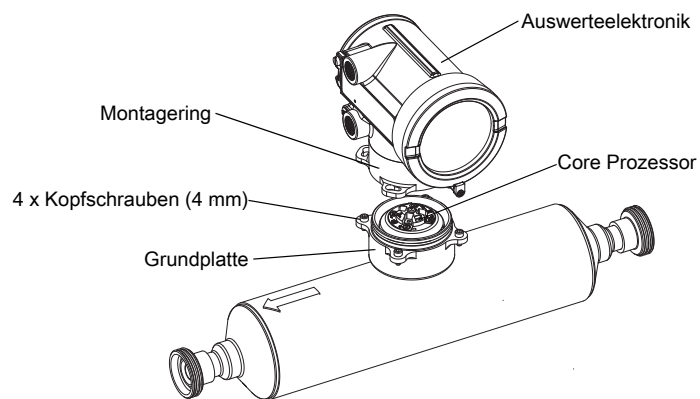
Der Core Prozessor verfügt über eine LED, die die verschiedenen Zustände des Messsystems anzeigt.

1. Auswerteelektronik mit Spannung versorgen.

2. Bei einer externen 4-adrigen Installation oder einem externen Core Prozessor mit externer Installation der Auswerteelektronik:
  - a. Gehäusedeckel des Core Prozessors entfernen. Der Core Prozessor ist eigensicher und kann in jeder Umgebung geöffnet werden.
  - b. Den Zustand der Core Prozessor LED prüfen.
3. Haben Sie eine integrierte Installation:
  - a. Die vier Kopfschrauben lösen, mit der die Auswerteelektronik unten befestigt ist.

---

**Abbildung 12-1: Komponenten der integrierten Installation**



- 
- b. Auswerteelektronik entgegen dem Uhrzeigersinn drehen, dass die Kopfschrauben in der ungeschlossenen Position sind.
      - c. Auswerteelektronik vorsichtig gerade abheben und von den Kopfschrauben lösen.

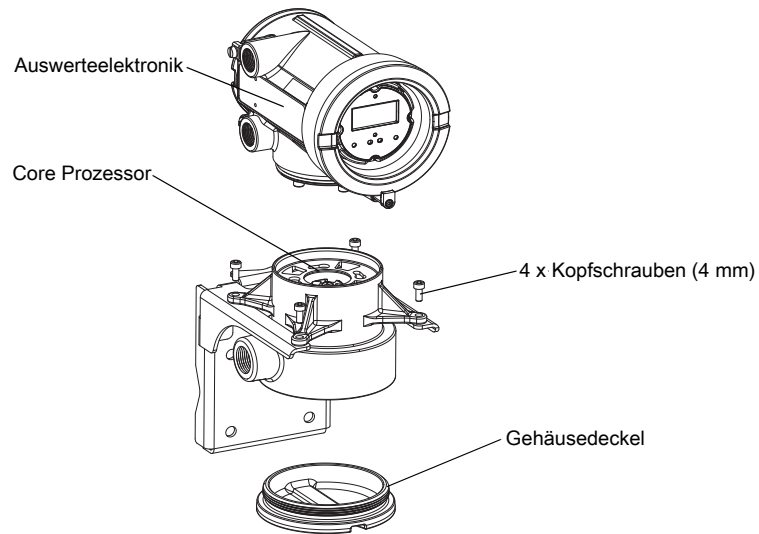
---

**Wichtig**

Adern, die die Auswerteelektronik und den Core Prozessor verbinden, nicht abklemmen oder beschädigen.

---

- d. Den Zustand der Core Prozessor LED prüfen.
4. Haben Sie eine 9-adrige externe Installation:
  - a. Abschlussdeckel entfernen.

**Abbildung 12-2: 9-adrige Installationskomponenten**

- b. Im Core Prozessor Gehäuse die drei Schrauben lösen, die die Core Prozessor Montageplatte befestigen.  
Schrauben nicht entfernen.
- c. Montageplatte so drehen, dass die Schrauben in der ungeschlossenen Position sind.
- d. Lasche der Montageplatte halten und langsam absenken, dass das Oberteil des Core Prozessors sichtbar wird.

**Wichtig**

Adern, die die Auswerteelektronik und den Core Prozessor verbinden, nicht abklemmen oder beschädigen.

- e. Den Zustand der Core Prozessor LED prüfen.

**Nachbereitungsverfahren**

Zum normalen Betrieb zurückkehren:

- Bei einer externen 4-adrigen Installation oder einem externen Core Prozessor mit externer Installation der Auswerteelektronik, den Deckel des Core Prozessors wieder anbringen.
- Bei einer integrierten Installation:
  1. Die Auswerteelektronik unten aufsetzen, ohne an den Drähten zu ziehen oder diese einzuklemmen, und die Kopfschrauben in die Bohrungen einsetzen.
  2. Auswerteelektronik im Uhrzeigersinn drehen, dass die Kopfschrauben in der geschlossenen Position sind.
  3. Die Kopfschrauben auf ein Anzugsmoment von 20 bis 30 in-lbs (2,3 bis 3,4 Nm) anziehen.
- Bei einer 9-adrigen Installation:
  1. Die Montageplatte in ihre Position schieben, ohne an den Drähten zu ziehen oder diese einzuklemmen.
  2. Montageplatte so drehen, dass die Schrauben in der geschlossenen Position sind.

3. Die Schrauben auf eine Anzugsmoment von 6 bis 8 in-lbs (0,7 bis 0,9 Nm) anziehen.
4. Abschlussdeckel wieder einsetzen.

**Wichtig**

Bei der Montage der Durchfluss-Messsystem Komponenten sicherstellen, dass die O-Ringe eingefettet werden.

## 12.32.1 Core Prozessor-LED-Status

**Tabelle 12-13: Standard Core Prozessor-LED-Status**

LED-Status	Beschreibung	Empfohlene Maßnahmen
1 x Blinken pro Sekunde (AN 25 %, AUS 75%)	Normalbetrieb	Keine Maßnahme erforderlich.
1 x Blinken pro Sekunde (AN 75%, AUS 25%)	Schwallströmung (Zweiphasenströmung)	Siehe <a href="#">Prüfen auf Schwallströmung (Zweiphasenströmung)</a> .
Ständig AN	Nullpunktkalibrierung oder Kalibrierung läuft	Keine Maßnahme erforderlich.
	Core Prozessor erhält 11,5 bis 5 V	Spannungsversorgung der Auswerteelektronik prüfen.
3 x schnelles Blinken mit anschließender Pause	Sensor nicht erkannt	Die Verdrahtung zwischen Auswerteelektronik und Sensor prüfen.
	Falsche Konfiguration	Sensor-Charakterisierungs-Parameter prüfen.
	Abgebrochener Pin zwischen Sensor und Core Prozessor	Das Messgerät muss zur Reparatur ins Werk eingeschickt werden.
4 x Blinken pro Sekunde	Störung	Alarmstatus prüfen.
AUS	Core Prozessor erhält weniger als 5 V	<ul style="list-style-type: none"> <li>• Verdrahtung der Spannungsversorgung zum Core Prozessor prüfen.</li> <li>• Leuchtet die Status-LED der Auswerteelektronik, bekommt die Auswerteelektronik auch Spannung. Spannung über den Klemmen 1 (VDC+) und 2 (VDC-) am Core Prozessor prüfen. Ist der Wert kleiner als 1 VDC, Verdrahtung der Spannungsversorgung zum Core Prozessor prüfen. Adern möglicherweise vertauschen.</li> <li>• Leuchtet die Status-LED der Auswerteelektronik nicht, bekommt die Auswerteelektronik auch keine Spannung. Spannungsversorgung prüfen. Funktioniert die Spannungsversorgung, so kann die interne Auswerteelektronik, das Display oder die LED fehlerhaft sein. Das Messgerät muss möglicherweise zur Reparatur ins Werk eingeschickt werden.</li> </ul>
	Interner Fehler am Core Prozessor	Das Messgerät muss zur Reparatur ins Werk eingeschickt werden.

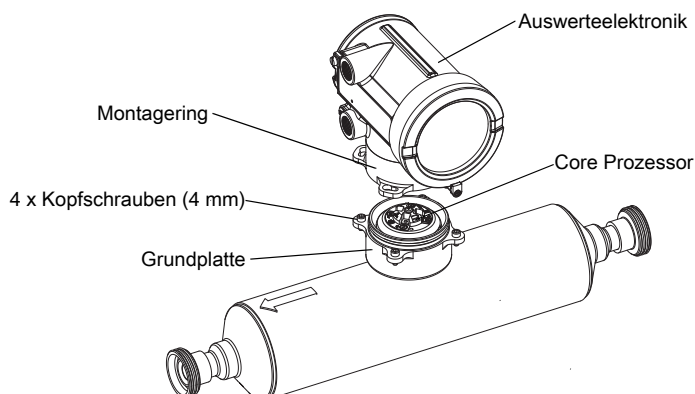
**Tabelle 12-14: LED-Status des Core Prozessors mit erweiterter Funktionalität**

LED-Status	Beschreibung	Empfohlene Maßnahme
Grün	Normalbetrieb	Keine Maßnahme erforderlich.
Gelb blinkend	Nullpunktkalibrierung läuft	Keine Maßnahme erforderlich.
Gelb	Alarm niedriger Priorität	Alarmstatus prüfen.
Dauerhaft rot	Alarm hoher Priorität	Alarmstatus prüfen.
Rot blinkend (80 % AN, 20 % AUS)	Messrohre nicht gefüllt	<ul style="list-style-type: none"> <li>• Wenn Alarm A105 (Schwallströmung) aktiv ist, die entsprechenden Maßnahmen für diesen Alarm befolgen.</li> <li>• Ist Alarm A033 (Messrohre nicht gefüllt) aktiv, Prozess prüfen. Auf Luft in den Durchflussrohren, nicht gefüllte Messrohre, Fremdkörper oder Ablagerungen in den Messrohren prüfen.</li> </ul>
Rot blinkend (50 % AN, 50 % AUS)	Elektronikfehler	Das Messgerät muss zur Reparatur ins Werk eingeschickt werden.
Rot blinkend (50 % AN, 50 % AUS, überspringt jedes vierte)	Sensorfehler	Das Messgerät muss zur Reparatur ins Werk eingeschickt werden.
AUS	Core Prozessor erhält weniger als 5 V	<ul style="list-style-type: none"> <li>• Verdrahtung der Spannungsversorgung zum Core Prozessor prüfen.</li> <li>• Leuchtet die Status-LED der Auswerteelektronik, bekommt die Auswerteelektronik auch Spannung. Spannung über den Klemmen 1 (VDC+) und 2 (VDC-) am Core Prozessor prüfen. Ist der Wert kleiner als 1 VDC, Verdrahtung der Spannungsversorgung zum Core Prozessor prüfen. Adern möglicherweise vertauschen.</li> <li>• Leuchtet die Status-LED der Auswerteelektronik nicht, bekommt die Auswerteelektronik auch keine Spannung. Spannungsversorgung prüfen. Funktioniert die Spannungsversorgung, so kann die interne Auswerteelektronik, das Display oder die LED fehlerhaft sein. Das Messgerät muss möglicherweise zur Reparatur ins Werk eingeschickt werden.</li> </ul>
	Interner Fehler am Core Prozessor	Das Messgerät muss zur Reparatur ins Werk eingeschickt werden.

## 12.33 Core Prozessor Widerstandstest durchführen

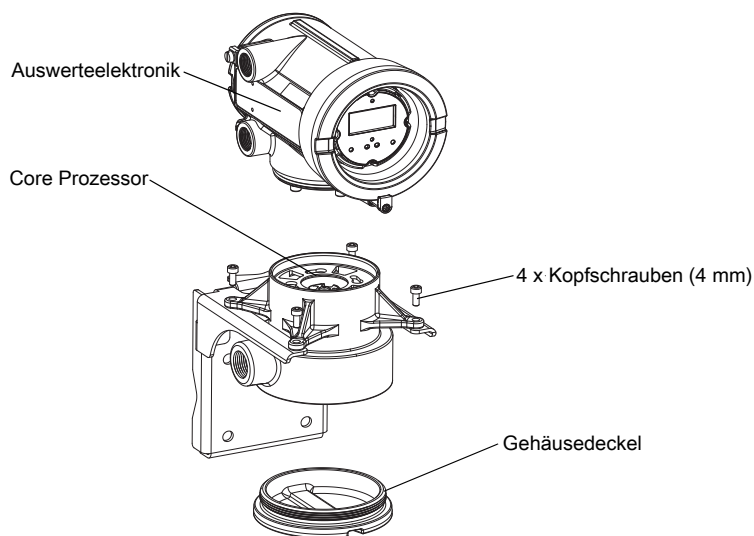
1. Die Spannungsversorgung des Messumformers ausschalten.
2. Bei einer 4-adrigen externen Installation oder einem externen Core Prozessor mit externer Installation der Auswerteelektronik den Deckel des Core Prozessors entfernen.
3. Haben Sie eine integrierte Installation:
  - a. Die vier Kopfschrauben lösen, mit der die Auswerteelektronik unten befestigt ist.

**Abbildung 12-3: Komponenten der integrierten Installation**



- b. Auswerteelektronik entgegen dem Uhrzeigersinn drehen, dass die Kopfschrauben in der ungeschlossenen Position sind.
  - c. Auswerteelektronik vorsichtig gerade abheben und von den Kopfschrauben lösen.
4. Haben Sie eine 9-adrige externe Installation:
- a. Abschlussdeckel entfernen.

**Abbildung 12-4: 9-adrige Installationskomponenten**



- b. Im Core Prozessor Gehäuse die drei Schrauben lösen, die die Core Prozessor Montageplatte befestigen.  
Schrauben nicht entfernen.
- c. Montageplatte so drehen, dass die Schrauben in der ungeschlossenen Position sind.
- d. Lasche der Montageplatte halten und langsam absenken, dass das Oberteil des Core Prozessors sichtbar wird.

5. Das vieradrige Kabel am Core Prozessor zwischen Core Prozessor und Auswerteelektronik abklemmen.
6. Den Widerstand zwischen den Anschlussklemmen 3-4, 2-3 und 2-4 am Core Prozessor messen.

Anschlussklemmen-paar	Funktion	Erwarteter Widerstand
3-4	RS-485/A und RS-485/B	40 kΩ bis 50 kΩ
2-3	VDC- und RS-485/A	20 kΩ bis 25 kΩ
2-4	VDC- und RS-485/B	20 kΩ bis 25 kΩ

7. Ist einer der gemessenen Widerstände kleiner als spezifiziert, so ist der Core Prozessor nicht in der Lage mit der Auswerteelektronik oder einem externen Host Rechner zu kommunizieren. Das Messgerät muss möglicherweise zur Reparatur ins Werk eingesandt werden.

### Nachbereitungsverfahren

Zum normalen Betrieb zurückkehren:

- Bei einer vieradrigen externen Installation oder einem externen Core Prozessor mit externer Installation der Auswerteelektronik:
  1. Das vieradrige Kabel zwischen Core Prozessor und Auswerteelektronik wieder anschließen.
  2. Bringen Sie den Gehäusedeckel des Core Prozessors wieder an.
  3. Spannungsversorgung der Auswerteelektronik wieder herstellen.
- Bei einer integrierten Installation:
  1. Das vieradrige Kabel zwischen Core Prozessor und Auswerteelektronik wieder anschließen.
  2. Die Auswerteelektronik unten aufsetzen, ohne an den Drähten zu ziehen oder diese einzuklemmen, und die Kopfschrauben in die Bohrungen einsetzen.
  3. Auswerteelektronik im Uhrzeigersinn drehen, dass die Kopfschrauben in der geschlossenen Position sind.
  4. Die Kopfschrauben auf ein Anzugsmoment von 20 bis 30 in-lbs (2,3 bis 3,4 Nm) anziehen.
  5. Spannungsversorgung der Auswerteelektronik wieder herstellen.
- Bei einer neunadrigen Installation:
  1. Das vieradrige Kabel zwischen Core Prozessor und Auswerteelektronik wieder anschließen.
  2. Die Montageplatte in ihre Position schieben, ohne an den Drähten zu ziehen oder diese einzuklemmen.
  3. Montageplatte so drehen, dass die Schrauben in der geschlossenen Position sind.
  4. Die Schrauben auf eine Anzugsmoment von 6 bis 8 in-lbs (0,7 bis 0,9 Nm) anziehen.
  5. Abschlussdeckel wieder einsetzen.
  6. Spannungsversorgung der Auswerteelektronik wieder herstellen.

---

**Wichtig**

Bei der Montage der Durchfluss-Messsystem Komponenten sicherstellen, dass die O-Ringe eingefettet werden.

---



# Anhang A

## Verwendung des Displays der Auswerteelektronik

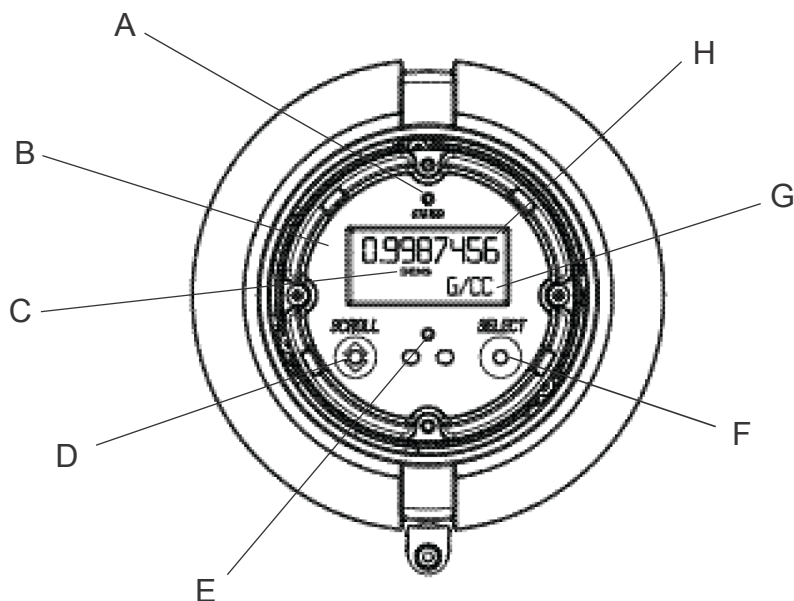
### In diesem Anhang behandelte Themen:

- *Komponenten des Auswerteelektronik-Bedieninterfaces*
- *Verwenden der optischen Schalter*
- *Zugreifen auf und Verwenden des Display-Menüsystems*
- *Displaycodes für Prozessvariablen*
- *Codes und Abkürzungen des Displaymenüs*
- *Menüstrukturen für das Auswerteelektronik-Display*

## A.1 Komponenten des Auswerteelektronik-Bedieninterfaces

Das Auswerteelektronik-Bedieninterface besteht aus einer Status-LED, dem LC-Display und zwei optischen Schaltern.

**Abbildung A-1: Auswerteelektronik-Bedieninterface**



- A. Status-LED
- B. LC-Display
- C. Prozessvariable
- D. Optischer Schalter Scroll (Blättern)
- E. Anzeige für optischen Schalter
- F. Optischer Schalter Select (Auswählen)
- G. Maßeinheit für Prozessvariable
- H. Aktueller Wert der Prozessvariable

## A.2 Verwenden der optischen Schalter

Mit den optischen Schaltern auf dem Bedieninterface der Auswerteelektronik kann das Display der Auswerteelektronik gesteuert werden. Die Auswerteelektronik verfügt über zwei optische Schalter: Scroll (Blättern) und Select (Auswählen).

Die optischen Schalter werden durch Blockieren des Lichts vor ihren Öffnungen mittels Daumen oder Finger aktiviert.

### Hinweis

Die optischen Schalter können durch die Glasscheibe aktiviert werden. Den Gehäusedeckel der Auswerteelektronik nicht entfernen.

Die Anzeige des optischen Schalters leuchtet auf, wenn die Auswerteelektronik erkennt, dass ein optischer Schalter aktiviert wurde.

**Tabelle A-1: Anzeige und Schaltzustände des optischen Schalters**

Anzeige des optischen Schalters	Schaltzustand des optischen Schalters
Dauerhaft rot	Ein optischer Schalter ist aktiviert.

**Tabelle A-1: Anzeige und Schaltzustände des optischen Schalters (Fortsetzung)**

Anzeige des optischen Schalters	Schaltzustand des optischen Schalters
Rot blinkend	Beide optischen Schalter sind aktiviert.

## A.3 Zugreifen auf und Verwenden des Display-Menüsystems

Das Display-Menüsystem wird verwendet, um verschiedene Konfigurations-, Administrations- und Wartungsaufgaben durchzuführen.

### Hinweis

Es ist nicht möglich, auf alle Konfigurations-, Administrations und Wartungs-Funktionen über das Display-Menüsystem zuzugreifen. Eine komplette Verwaltung der Auswerteelektronik ist nur mit einem separaten Kommunikationstool möglich.

### Vorbereitungsverfahren

Der Zugriff auf das Display-Menüsystem ist nur möglich, wenn der Bedienerzugriff auf das Menü Off-Line (Offline) oder das Menü Alarm aktiviert ist. Der Zugriff auf das komplette Menüsystem ist nur möglich, wenn der Bedienerzugriff auf das Menü Off-Line (Offline) und das Menü Alarm aktiviert ist.

### Verfahren

1. Auf dem Auswerteelektronik-Display die optischen Schalter Scroll (Blättern) und Select (Auswählen) gleichzeitig betätigen, bis die Anzeige auf dem Display wechselt.

Das Menü Off-Line (Offline) kann auf unterschiedliche Art und Weise in Abhängigkeit bestimmter Faktoren aufgerufen werden.

- Wenn ein Alarm aktiv und der Zugriff auf das Menü Alarm aktiviert ist, wird SEE ALARM (Siehe Alarm) angezeigt.
- Wenn kein Alarm aktiv und die Smart Systemverifizierung an der Auswerteelektronik aktiviert ist, wird ENTER METER VERIFY (Systemverifizierung aufrufen) angezeigt.
- Wenn kein Alarm aktiv und die Smart Systemverifizierung an der Auswerteelektronik nicht aktiviert ist, wird OFF\_LINE MAINT (Offline-Wartung) angezeigt.

2. Die optischen Schalter Scroll (Blättern) und Select (Auswählen) verwenden, um durch das Display-Menüsystem zu navigieren.
  - Scroll (Blättern) verwenden, um durch Optionslisten zu blättern.
  - Mit Select (Auswählen) wird die aktuelle Option ausgewählt.
3. Wenn nach einer Auswahl CODE? auf dem Display angezeigt wird, muss der Wert eingegeben werden, der für Off-Line Passwort (Offline-Passwort) konfiguriert wurde.
  - a. Wenn der Cursor an der ersten Stelle blinkt, Scroll (Blättern) aktivieren, bis das korrekte Zeichen angezeigt wird und danach Select (Auswählen) aktivieren.

- b. Dieses Vorgehen für das zweite, dritte und vierte Zeichen wiederholen.

---

#### Hinweis

Wenn der korrekte Wert für Off-Line Password (Offline-Passwort) nicht bekannt ist, 30 Sekunden warten. Der Passwort-Bildschirm wird automatisch ausgeblendet und der vorherige Bildschirm angezeigt.

---

4. Wenn Scroll (Blättern) auf dem Display blinkt, den optischen Schalter Scroll (Blättern) aktivieren, danach Select (Auswählen) und dann noch einmal den optischen Schalter Scroll (Blättern) aktivieren.  
  
Hinweise auf dem Display führen durch diese Tastenfolge. Die Tastenfolge Scroll-Select-Scroll schützt gegen unbeabsichtigte Aktivierung des Offline-Menüs. Sie stellt keine Sicherheitsmaßnahme dar.
5. Beenden eines Display-Menüs und Zurückkehren zu einem Menü höherer Ebene:
  - Scroll (Blättern) aktivieren, bis die Option EXIT (BEENDEN) angezeigt wird. Danach Select (Auswählen) aktivieren.
  - Ist die Option EXIT (BEENDEN) nicht verfügbar, Scroll (Blättern) und Select (Auswählen) gleichzeitig betätigen, bis der vorherige Bildschirm wieder angezeigt wird.
6. Zum Beenden des Display-Menüsystems kann eine der folgenden Methoden verwendet werden:
  - Jedes Menü separat beenden und so zurück bis zum obersten Menü navigieren.
  - Warten, bis das Display nach einer gewissen Zeit wieder Prozessvariablendaten anzeigt.

## A.3.1 Eingeben eines Fließkommawertes über das Display

Bestimmte Konfigurationswerte (z. B. Messanfang und Messende) werden als Fließkommawerte eingegeben. Vom Display werden Dezimal- und Exponentialwerte für Fließkommawerte unterstützt.

Mit dem Display können maximal 8 Zeichen einschließlich Vorzeichen eingegeben werden. Das Dezimalkomma wird nicht als Zeichen gezählt. Die Exponentialschreibweise wird verwendet, um Werte einzugeben, die aus mehr als 8 Zeichen bestehen.

### Eingeben eines Fließkommawertes in Dezimalschreibweise

Mit der Dezimalschreibweise können Werte im Bereich von -9999999 bis 99999999 eingegeben werden. Durch Eingabe des Dezimalpunktes können Werte mit einer Genauigkeit von 0 bis 4 eingegeben werden (4 Zeichen rechts vom Dezimalkomma).

Die über das Display eingegebenen Dezimalwerte müssen den folgenden Anforderungen entsprechen:

- Sie können aus maximal 8 Ziffern bestehen oder 7 Ziffern einschließlich negativem Vorzeichen (-), um eine negative Zahl darzustellen.
- Sie können ein Dezimalkomma enthalten. Das Dezimalkomma zählt dabei nicht als Zahl. Das Dezimalkomma muss so positioniert sein, dass die Genauigkeit des Wertes 4 nicht übersteigt.

Wenn der Konfigurationsbildschirm das erste Mal aufgerufen wird, wird der aktuelle Konfigurationswert in Dezimalschreibweise angezeigt und das aktive Zeichen blinkt. Wenn der Wert positiv ist, wird das Vorzeichen nicht angezeigt. Wenn der Wert negativ ist, wird ein Minuszeichen angezeigt.

### Verfahren

- Ändern des Wertes:
  1. Select (Auswählen) aktivieren, bis die gewünschte Ziffer aktiv ist (blinkt).  
Mit Select (Auswählen) wird der Cursor um eine Stelle nach links verschoben. Befindet sich der Cursor ganz links, wird er mit Select (Auswählen) nach ganz rechts verschoben.
  2. Mit Scroll (Blättern) wird der Wert der aktiven Ziffer geändert.
  3. Diesen Vorgang wiederholen, bis alle Ziffern wie gewünscht eingestellt sind.
- Ändern des Vorzeichens eines Wertes:
  - Wenn der aktuelle Wert negativ ist, Select (Auswählen) aktivieren, bis das Minuszeichen blinkt, und danach Scroll (Blättern) aktivieren, bis diese Stelle leer ist.
  - Wenn der aktuelle Wert positiv ist und sich eine leere Stelle links neben dem Wert befindet, Select (Auswählen) aktivieren, bis der Cursor unter der leeren Stelle blinkt, und dann Scroll (Blättern) aktivieren, bis das Minuszeichen angezeigt wird.
  - Wenn der aktuelle Wert positiv ist und sich keine leere Stelle links neben dem Wert befindet, Select (Auswählen) aktivieren, bis der Cursor unter der ganz linken Ziffer blinkt, und dann Scroll (Blättern) aktivieren, bis das Minuszeichen angezeigt wird.
- Verschieben des Dezimalkommas:
  1. Select (Auswählen) aktivieren, bis das Dezimalkomma blinkt.
  2. Scroll (Blättern) aktivieren.  
Das Dezimalkomma wird von seiner aktuellen Position entfernt.
  3. Select (Auswählen) aktivieren und die Position des Dezimalkommas beobachten.  
Während sich der Cursor nach links bewegt, blinkt das Dezimalkomma zwischen jedem Ziffern paar bis zu einer maximalen Genauigkeit von 4 (vier Ziffern rechts des Dezimalkommas).

---

**Hinweis**  
Wenn die Position ungültig ist, wird das Dezimalkomma nicht angezeigt. Mit dem Aktivieren von Select (Auswählen) fortfahren, bis das Dezimalkomma rechts neben dem angezeigten Wert angezeigt wird.

---

  4. Wenn sich das Dezimalkomma in der gewünschten Position befindet, Scroll (Blättern) aktivieren.  
Das Dezimalkomma wird an seiner aktuellen Position eingefügt.
- Um den angezeigten Wert im Speicher der Auswertelektronik zu speichern, Scroll (Blättern) und Select (Auswählen) gleichzeitig aktivieren und gedrückt halten, bis sich die Anzeige ändert.

- Wenn der angezeigte Wert derselbe wie der im Speicher der Auswerteelektronik befindliche Wert ist, wird der vorherige Bildschirm angezeigt.
- Wenn der angezeigte Wert nicht derselbe wie der im Speicher der Auswerteelektronik befindliche Wert ist, blinkt SAVE/YES? (SPEICHERN/JA?) auf dem Display. Select (Auswählen) aktivieren.
- Um den angezeigten Wert nicht im Speicher der Auswerteelektronik zu speichern, Scroll (Blättern) und Select (Auswählen) gleichzeitig aktivieren und gedrückt halten, bis sich die Anzeige ändert.
  - Wenn der angezeigte Wert derselbe wie der im Speicher der Auswerteelektronik befindliche Wert ist, wird der vorherige Bildschirm angezeigt.
  - Wenn der angezeigte Wert nicht derselbe wie der im Speicher der Auswerteelektronik befindliche Wert ist, blinkt SAVE/YES? (SPEICHERN/JA?) auf dem Display. Scroll (Blättern) aktivieren.

## Eingeben eines Fließkommawertes in Exponentialschreibweise

Die Exponentialschreibweise wird zur Eingabe von Werten verwendet, die entweder größer als 99999999 oder kleiner als -99999999 sind.

Werte, die in Exponentialschreibweise über das Display eingegeben werden, müssen die folgende Form haben: SX.XXXEYY. In dieser Zeichenfolge bedeutet:

- S = Vorzeichen. Ein Minuszeichen (-) gibt einen Wert mit negativem Vorzeichen an. Eine leere Stelle gibt eine positive Zahl an.
- X.XXX = Die vierstellige Mantisse.
- E = Die Exponentenanzeige.
- YY = Der zweistellige Exponent.

### Verfahren

1. Umschalten von Dezimalschreibweise auf Exponentialschreibweise.
  - a. Select (Auswählen) wie gewünscht aktivieren, bis die ganz rechte Ziffer blinkt.
  - b. Scroll (Blättern) aktivieren, bis E angezeigt wird.
  - c. Select (Auswählen) aktivieren.

---

#### Hinweis

Wenn der Wert in der Dezimalschreibweise geändert wurde und die Änderungen nicht gespeichert wurden, gehen diese Änderungen beim Umschalten auf Exponentialschreibweise verloren. Den Dezimalwert speichern, bevor auf Exponentialschreibweise umgeschaltet wird.

---

2. Den Exponenten eingeben.

Das erste Zeichen kann ein Minuszeichen oder eine Ziffer zwischen 0 und 3 sein. Das zweite Zeichen kann eine beliebige Ziffer zwischen 0 und 9 sein.

  - a. Select (Auswählen) aktivieren, um den Cursor auf das ganz rechte Zeichen auf dem Display zu verschieben.
  - b. Scroll (Blättern) aktivieren, bis das gewünschte Zeichen angezeigt wird.
  - c. Select (Auswählen) aktivieren, um den Cursor eine Stelle nach links zu verschieben.
  - d. Scroll (Blättern) aktivieren, bis das gewünschte Zeichen angezeigt wird.

## 3. Die Mantisse eingeben.

Die Mantisse muss ein vierstelliger Wert mit einer Genauigkeit von 3 sein (das entspricht allen Werten zwischen 0,000 und 9,999).

- a. Select (Auswählen) aktivieren, um den Cursor auf die ganz rechte Stelle der Mantisse zu verschieben.
- b. Scroll (Blättern) aktivieren, bis das gewünschte Zeichen angezeigt wird.
- c. Select (Auswählen) aktivieren, um den Cursor um eine Ziffer nach links zu verschieben.
- d. Scroll (Blättern) aktivieren, bis das gewünschte Zeichen angezeigt wird.
- e. Select (Auswählen) aktivieren, um den Cursor um eine Ziffer nach links zu verschieben.
- f. Scroll (Blättern) aktivieren, bis das gewünschte Zeichen angezeigt wird.
- g. Select (Auswählen) aktivieren, um den Cursor um eine Ziffer nach links zu verschieben.
- h. Scroll (Blättern) aktivieren, bis das gewünschte Zeichen angezeigt wird.

## 4. Das Vorzeichen eingeben.

- a. Select (Auswählen) aktivieren, um den Cursor um eine Ziffer nach links zu verschieben.
- b. Scroll (Blättern) aktivieren, bis das gewünschte Zeichen angezeigt wird.

Bei positiven Zahlen muss eine Leerstelle ausgewählt werden.

## 5. Um den angezeigten Wert im Speicher der Auswerteelektronik zu speichern, Scroll (Blättern) und Select (Auswählen) gleichzeitig aktivieren und gedrückt halten, bis sich die Anzeige ändert.

- Wenn der angezeigte Wert derselbe wie der im Speicher der Auswerteelektronik befindliche Wert ist, wird der vorherige Bildschirm angezeigt.
- Wenn der angezeigte Wert nicht derselbe wie der im Speicher der Auswerteelektronik befindliche Wert ist, blinkt SAVE/YES? (SPEICHERN/JA?) auf dem Display. Select (Auswählen) aktivieren.

## 6. (Optional) Zurückschalten von Exponentialschreibweise auf Dezimalschreibweise.

- a. Select (Auswählen) aktivieren, bis E blinkt.
- b. Select (Auswählen) aktivieren, bis d angezeigt wird.
- c. Select (Auswählen) aktivieren.

## A.4 Displaycodes für Prozessvariablen

Tabelle A-2: Displaycodes für Prozessvariablen

Code	Definition	Kommentar oder Referenz
AVE_D	Durchschnittsdichte	
AVE_T	Durchschnittstemperatur	
BRD_T	Platinentemperatur	
CONC	Konzentration	

**Tabelle A-2: Displaycodes für Prozessvariablen (Fortsetzung)**

Code	Definition	Kommentar oder Referenz
DRIVE%	Antriebsverstärkung	
EXT_P	Externer Druck	
EXT_T	Externe Temperatur	
FVZ	Feldverifizierungsnullpunkt	Nur für Anwendungen im eichgenauen Verkehr
GSV F	Gas-Standardvolumendurchfluss	
GSV I	Gas-Standardvolumen-Gesamtzähler	
GSV T	Gas-Standardvolumen-Summenzähler	
LPO_A	Amplitude linke Aufnehmerspule	
LVOLI	Volumen-Gesamtzähler	
LZERO	Nullpunktdurchfluss	
MASSI	Masse-Gesamtzähler	
MTR_T	Gehäusetemperatur (nur Sensoren der T-Serie)	
NET M	Netto-Massedurchfluss	Anwendung nur zur Konzentrationsmessung
NET V	Netto-Volumendurchfluss	Anwendung nur zur Konzentrationsmessung
NETMI	Nettomasse-Gesamtzähler	Anwendung nur zur Konzentrationsmessung
NETVI	Nettovolumen-Gesamtzähler	Anwendung nur zur Konzentrationsmessung
PWRIN	Eingangsspannung	Bezieht sich auf die Eingangsspannung des Core-Prozessors
RDENS	Dichte bei Referenztemperatur	Anwendung nur zur Konzentrationsmessung
RPO_A	Amplitude rechte Aufnehmerspule	
SGU	Einheiten für spezifisches Gewicht	
STD V	Standard-Volumendurchfluss	Anwendung nur zur Konzentrationsmessung
STDVI	Standardvolumen-Gesamtzähler	Anwendung nur zur Konzentrationsmessung
TCDENS	Temperaturkorrigierte Dichte	Nur Mineralölanwendung
TCORI	Temperaturkorrigierter Gesamtzähler	Nur Mineralölanwendung
TCORR	Temperaturkorrigierter Summenzähler	Nur Mineralölanwendung
TCVOL	Temperaturkorrigiertes Volumen	Nur Mineralölanwendung
TUBEF	Messrohrfrequenz	
WTAVE	Gewichteter Durchschnitt	



## A.5 Codes und Abkürzungen des Displaymenüs

**Tabelle A-3: Codes und Abkürzungen des Displaymenüs**

Code oder Abkürzung	Definition	Kommentar oder Hinweis
ACK ALARM	Alarm bestätigen	
ACK ALL	Alle Alarme bestätigen	
ACT	Aktion	
ADDR	Adresse	
AO 1 SRC	Fixiert auf die Prozessvariable, die dem Primärausgang zugeordnet ist	
AO1	Analogausgang 1 (primärer mA-Ausgang)	
AO2	Analogausgang 2 (sekundärer mA-Ausgang)	
AUTO SCROLL	Automatischer Bildlauf	
BKLT B LIGHT	Hintergrundbeleuchtung	
CAL	Kalibrieren	
CH A	Kanal A	
CH B	Kanal B	
CH C	Kanal C	
CHANGE PASSW CHANGE CODE	Passwort oder Passcode ändern	Passwort oder Passcode ändern, das/der für den Zugriff auf die Funktionen des Bedieninterfaces erforderlich ist
CONFIG	Konfiguration	
CORE	Core Prozessor	
CUR Z	Aktueller Nullpunktwert	
CUSTODY XFER	Eichgenauer Verkehr	
DEV	Binäreignis	Mithilfe des erweiterten Ereignismodells konfigurierte Ereignisse
DENS	Dichte	
DGAIN, DRIVE %	Antriebsverstärkung	
DI	Binäreingang	
DISBL	Deaktivieren	Auswählen, um zu deaktivieren
DO1	Binärausgang 1	
DO2	Binärausgang 2	
DSPLY	Digitalanzeiger	
E1OR2	Ereignis 1 oder Ereignis 2	Mithilfe des Basis-Ereignismodells konfigurierte Ereignisse
ENABL	Aktivieren	Auswählen, um zu aktivieren
ENABLE ACK	„Alle bestätigen“ aktivieren	Aktivieren oder Deaktivieren der ACK ALL Funktion
ENABLE ALARM	Alarmmenü aktivieren	Zugriff auf das Alarmmenü vom Display

**Tabelle A-3: Codes und Abkürzungen des Displaymenüs (Fortsetzung)**

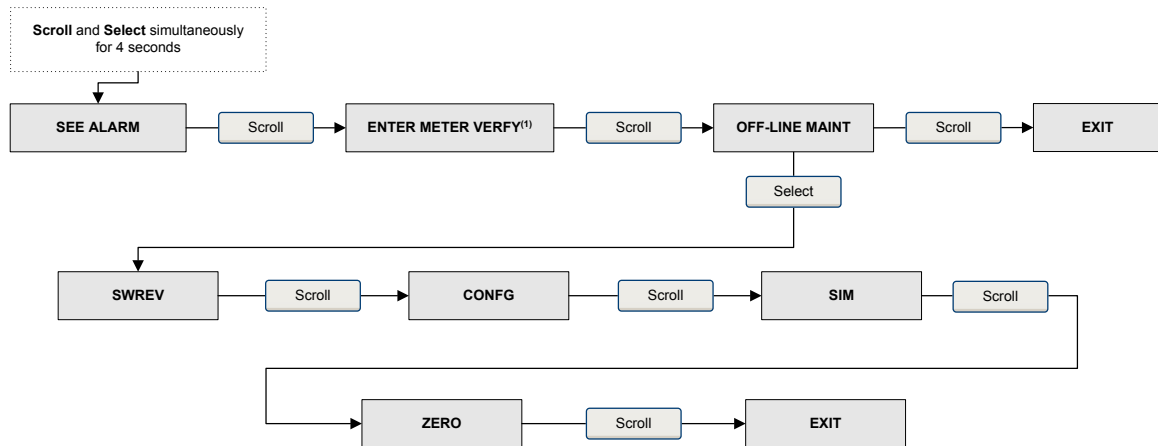
<b>Code oder Abkürzung</b>	<b>Definition</b>	<b>Kommentar oder Hinweis</b>
ENABLE AUTO	Auto Scroll aktivieren	Auto Scroll-Funktion aktivieren oder deaktivieren
ENABLE OFFLN	Offline aktivieren	Zugriff auf das Offline-Menü vom Display
ENABLE PASSW	Passwort aktivieren	Aktivieren oder Deaktivieren des Passwortschutzes für Displayfunktionen
ENABLE RESET	„Zähler zurücksetzen“ aktivieren	Aktivieren oder Deaktivieren der Funktion „Zähler zurücksetzen“ vom Bedieninterface
ENABLE START	„Zähler starten“ aktivieren	Aktivieren oder Deaktivieren der Funktion „Zähler Start/Stop“ vom Bedieninterface
EVNT1	Ereignis 1	Nur mithilfe des Basis-Ereignismodells konfigurierte Ereignisse
EVNT2	Ereignis 2	Nur mithilfe des Basis-Ereignismodells konfigurierte Ereignisse
EXTRN	Extern	
FAC Z	Werkseitiger Nullpunktwert	
FCF	Durchflussskalibrierfaktor	
FL SW FLSWT	Durchflussschalter	
FLDIR	Durchflussrichtung	
FO	Frequenzausgang	
FO FREQ	Frequenzfaktor	
FO RATE	Durchflussfaktor	
FR FL	Frequenz=Durchfluss	
FREQ	Frequenz	
GSV	Gas-Standardvolumen	
HYSTRSIS	Hysterese	
INTERN	Intern	
IO	Eingang/Ausgang	
LANG	Sprache	
LOCK	Schreibschutz	
LOOP CUR	Messkreisstrom	
MTR F	Gerätefaktor	
M_ASC	Modbus ASCII	
M_RTU	Modbus RTU	
MAO1	mA-Ausgang 1 (primärer mA-Ausgang)	
MAO2	mA-Ausgang 2 (sekundärer mA-Ausgang)	
MASS	Massedurchfluss	
MBUS	Modbus	

**Tabelle A-3: Codes und Abkürzungen des Displaymenüs (Fortsetzung)**

Code oder Abkürzung	Definition	Kommentar oder Hinweis
MFLOW	Massedurchfluss	
MSMT	Messung	
OFFLN	Offline	
OFF-LINE MAINT	Offline-Wartung	
P/UNT	Impulse/Einheit	
POLAR	Polarität	
PRESS	Druck	
QUAD	Quadratur	
r.	Revision	
SCALE	Skaliermethode	
SIM	Simulation	Verwendet für Messkreistest, kein Simulationsmodus. Mittels Display kein Zugriff auf den Simulationsmodus.
SPECL	Spezial	
SRC	Quelle	Variablenzuordnung
TEMP, TEMPR	Temperatur	
UNT/P	Einheiten/Impuls	
VAR 1	Displayvariable 1	
VER	Version	
VERFY	Prüfung	
VFLOW	Volumendurchfluss	
VOL	Volumen, Volumendurchfluss	
WRPRO	Schreibschutz	
XMTR	Auswertelektronik	

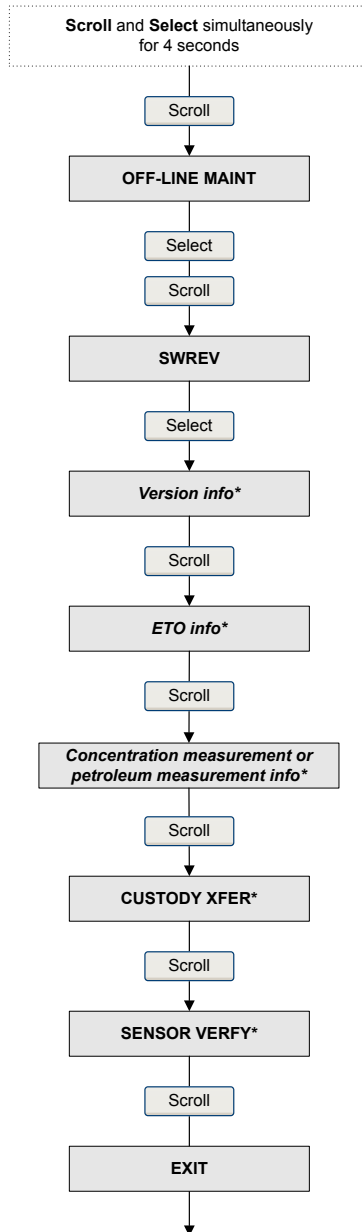
## A.6 Menüstrukturen für das Auswerteelektronik-Display

Abbildung A-2: Offline-Menü – Oberste Ebene



(1) This option is displayed only if the transmitter is connected to an enhanced core processor and the meter verification software is installed on the transmitter.

Abbildung A-3: Offline-Menü – Versionsinformationen



\* Displayed only if the corresponding ETO or application is installed on the transmitter.

Abbildung A-4: Offline-Menü – Konfiguration

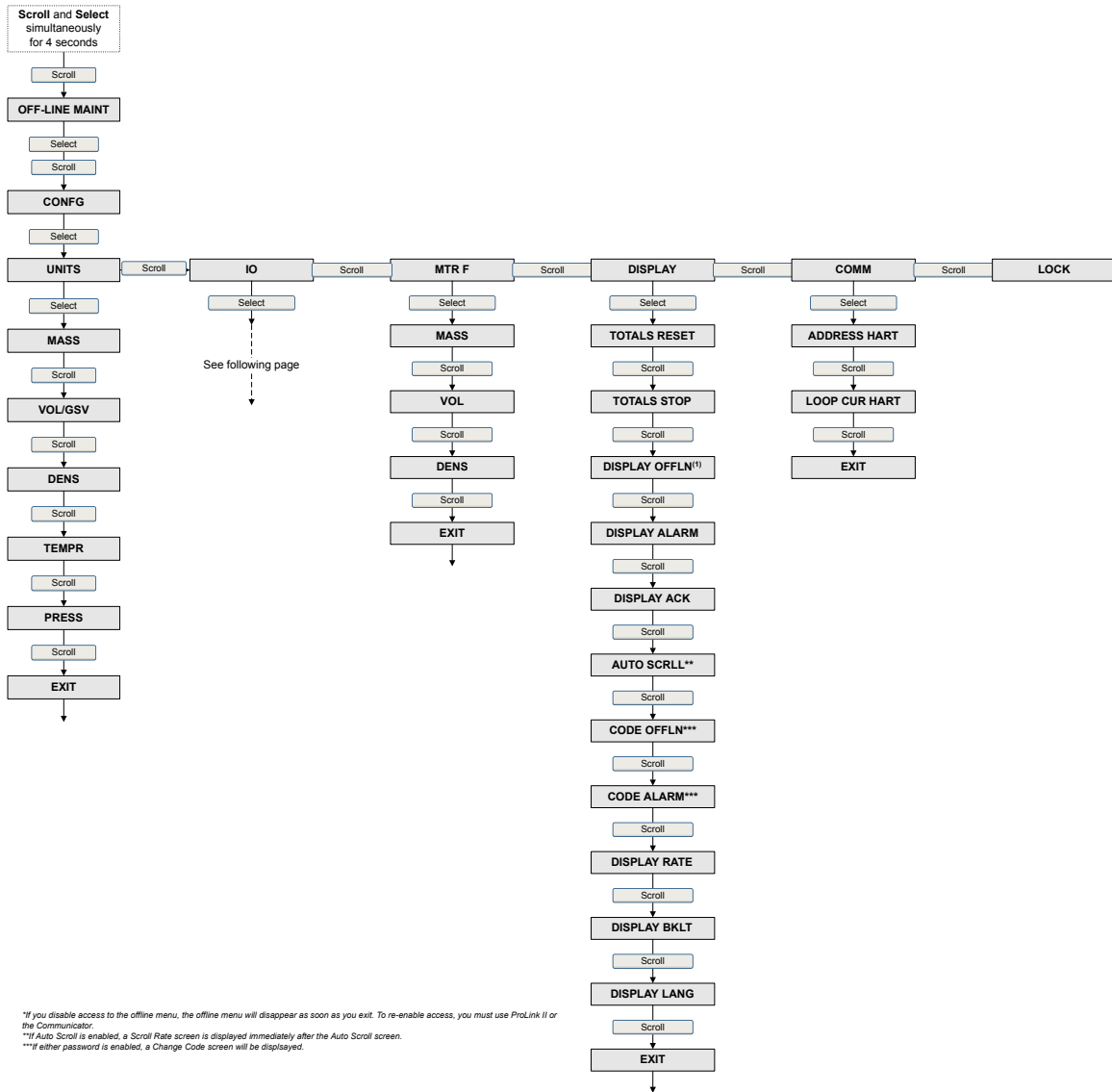


Abbildung A-5: Offline-Menü – Konfiguration: E/A

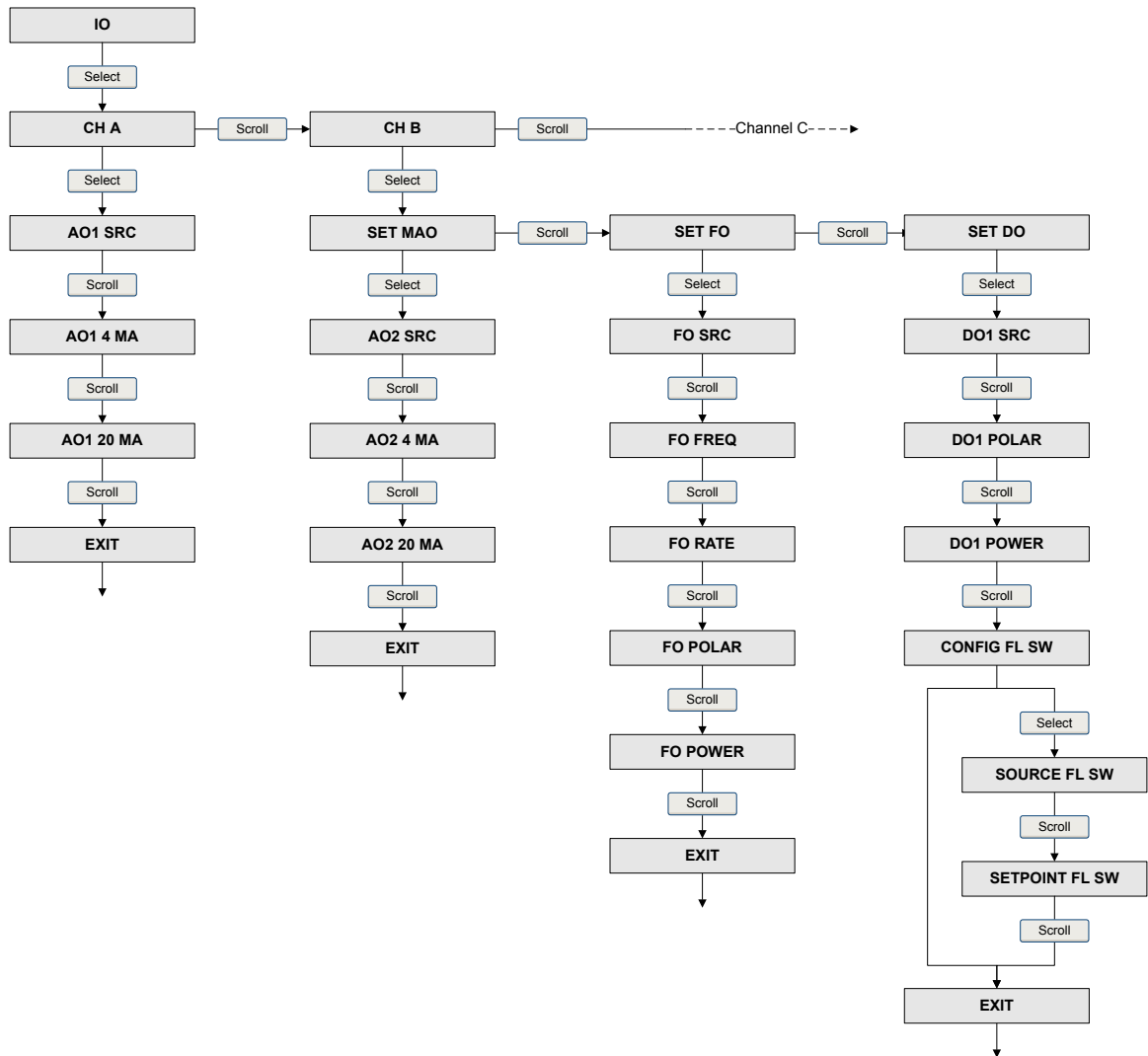


Abbildung A-6: Offline-Menü – Konfiguration: E/A (Fortsetzung)

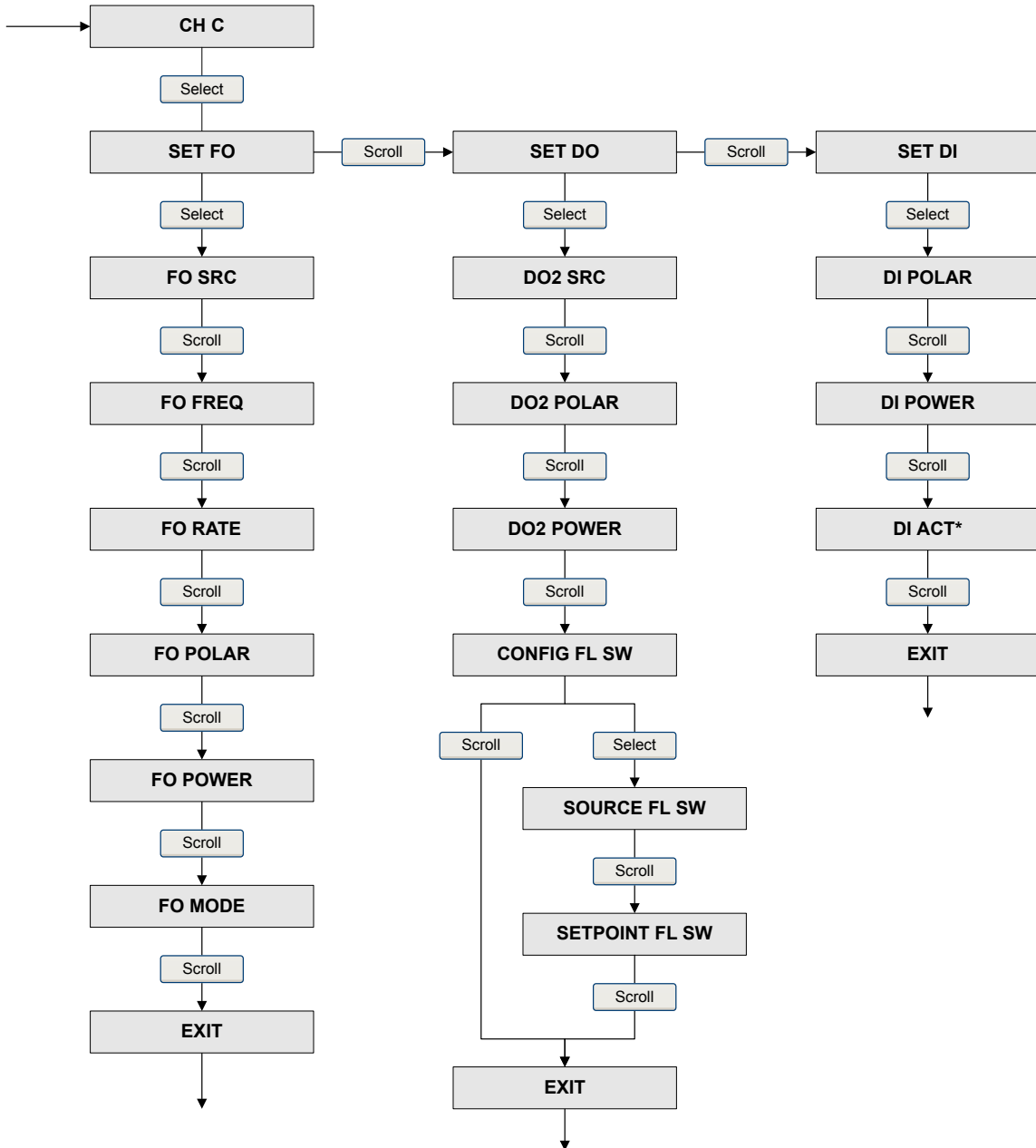
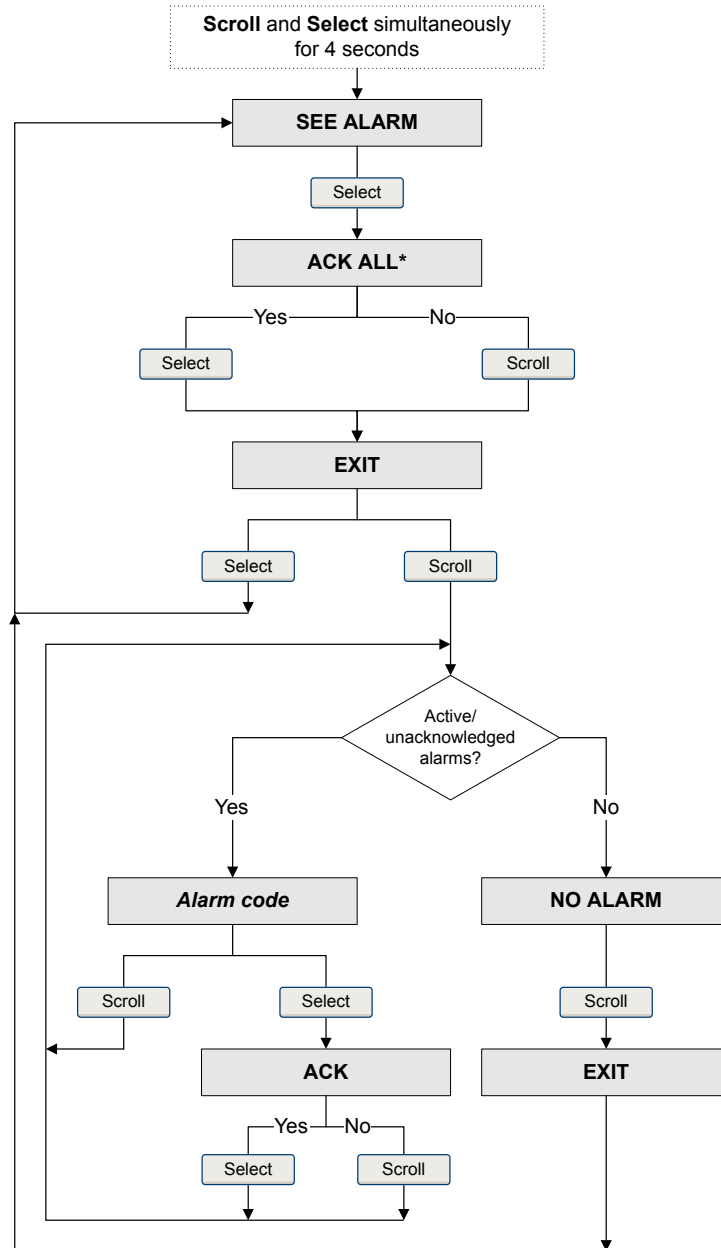




Abbildung A-7: Offline-Menü – Alarme



*This screen is displayed only if the ACK ALL function is enabled and there are unacknowledged alarms.*

Abbildung A-8: Offline-Menü – Systemverifizierung: oberste Ebene

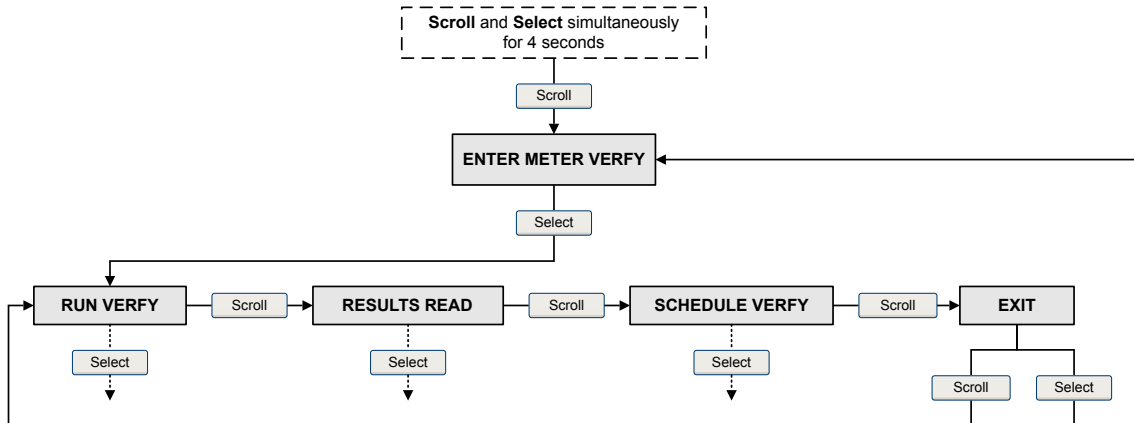


Abbildung A-9: Offline-Menü – Zeitplan für Systemverifizierung

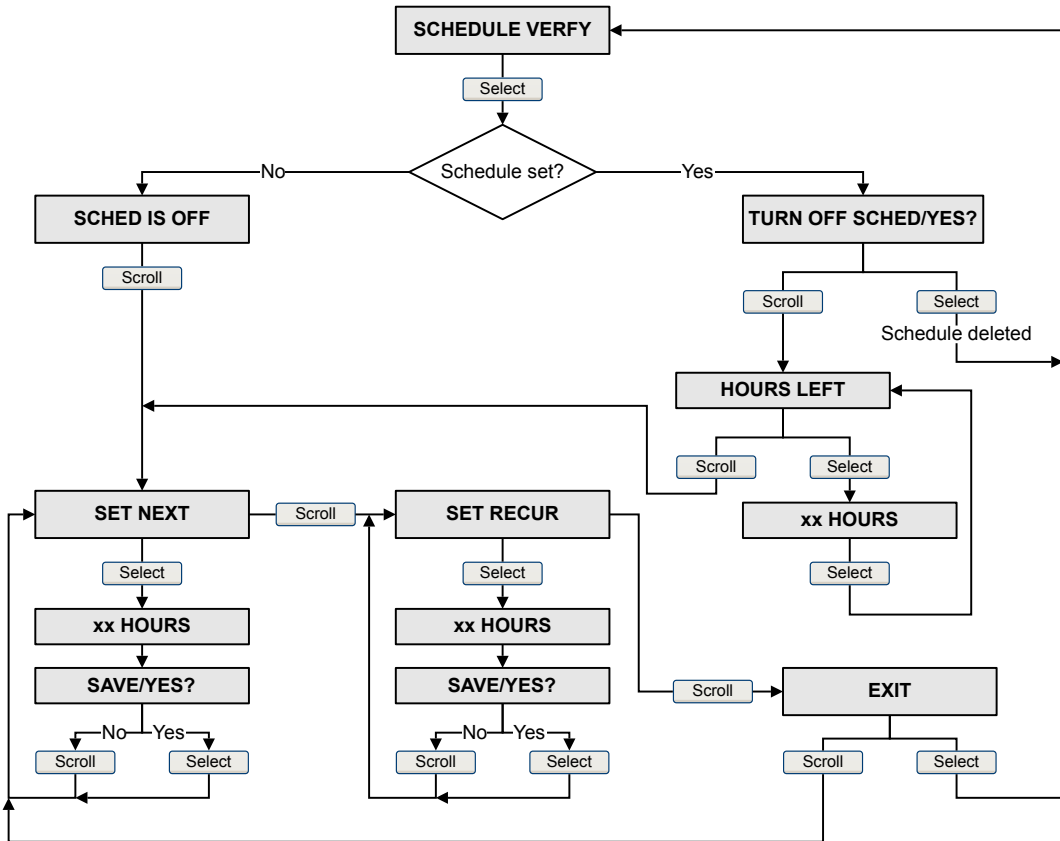


Abbildung A-10: Offline-Menü – Systemverifizierungstest

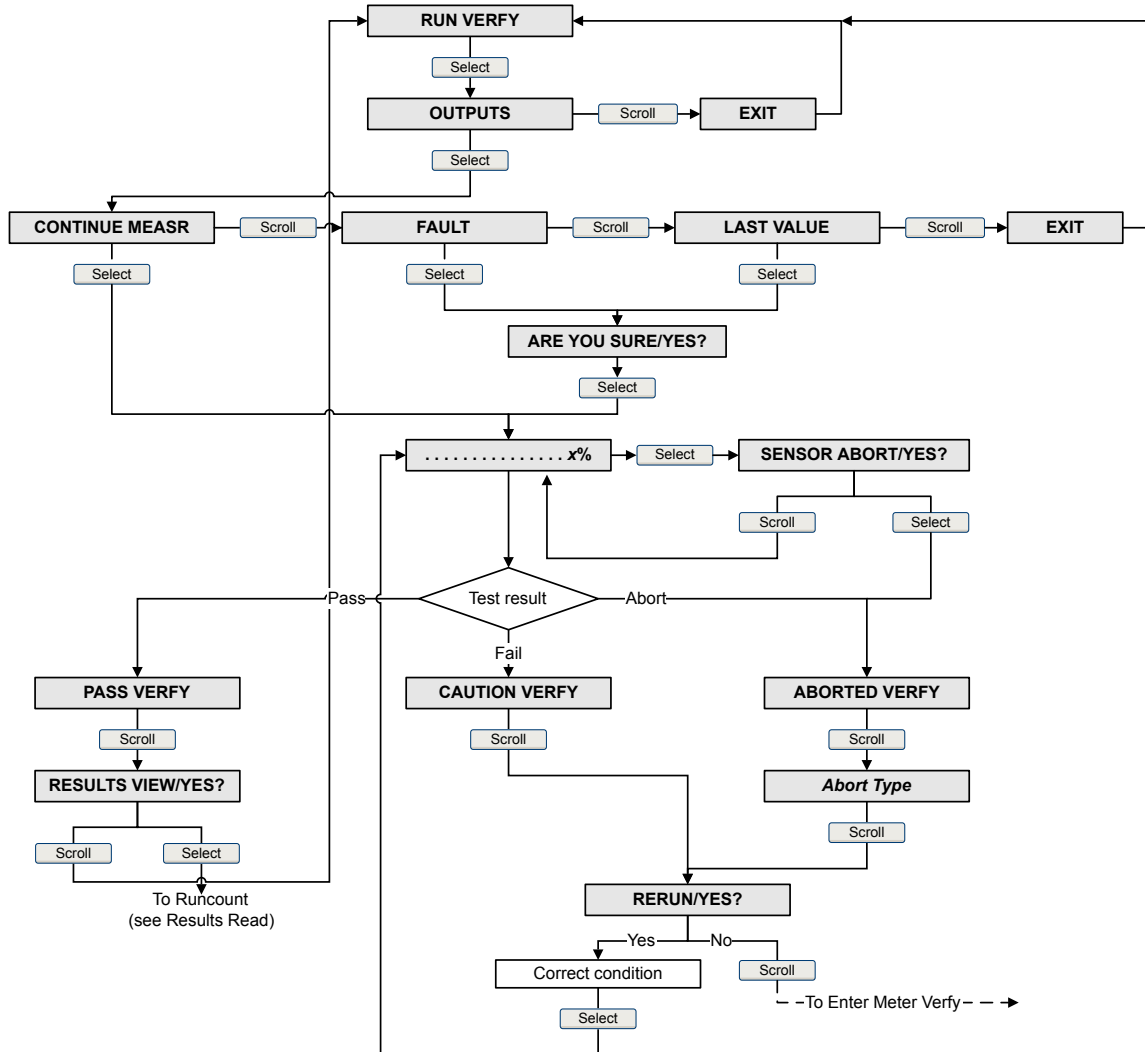


Abbildung A-11: Offline-Menü – Systemverifizierungsergebnisse

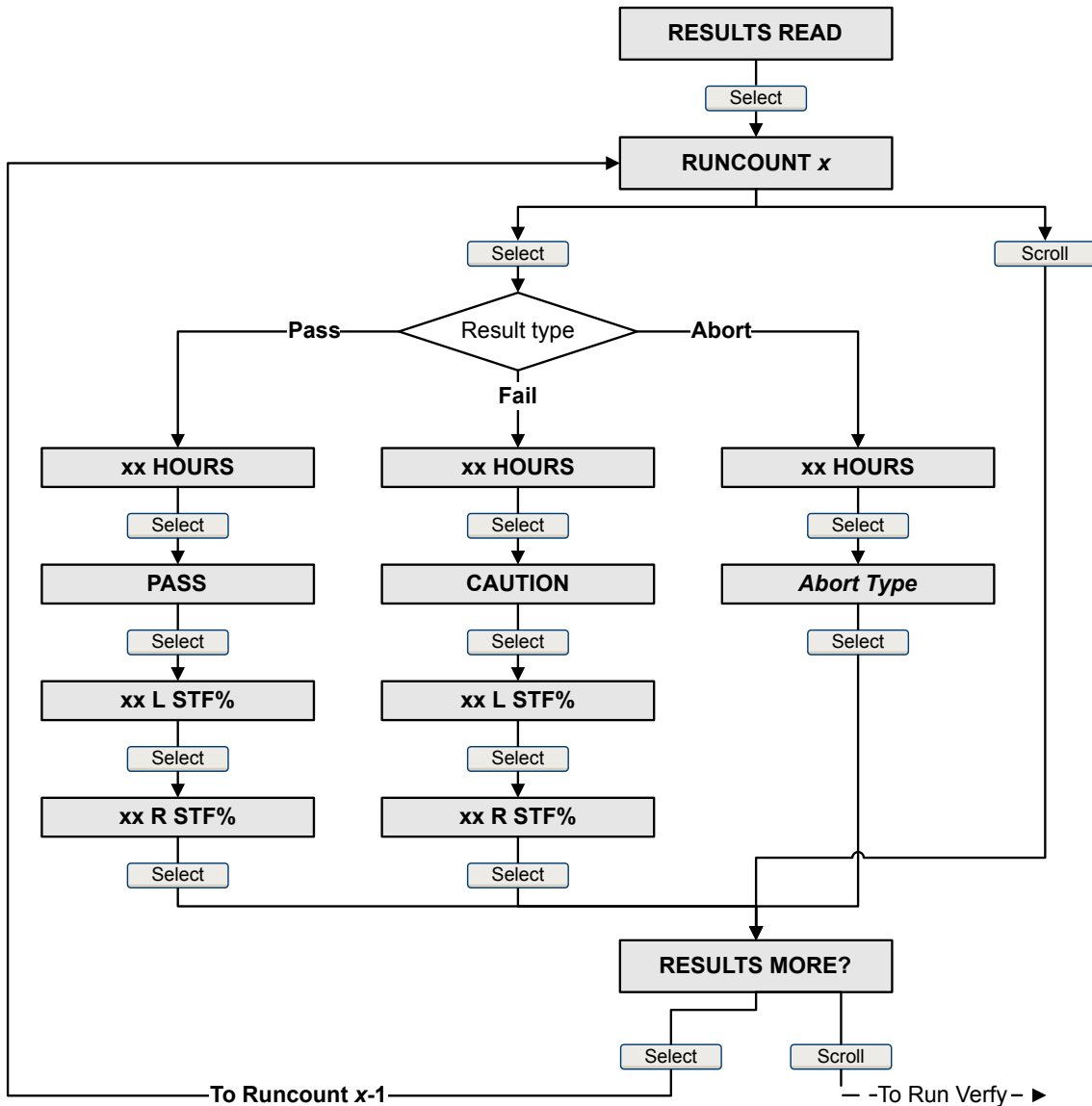
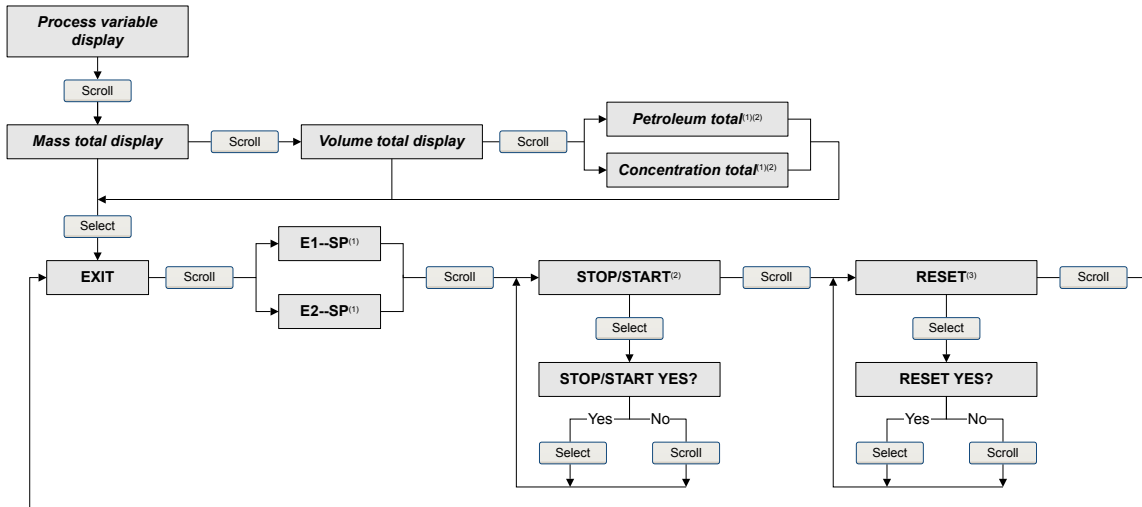


Abbildung A-12: Offline-Menü – Summenzähler und Gesamtzähler

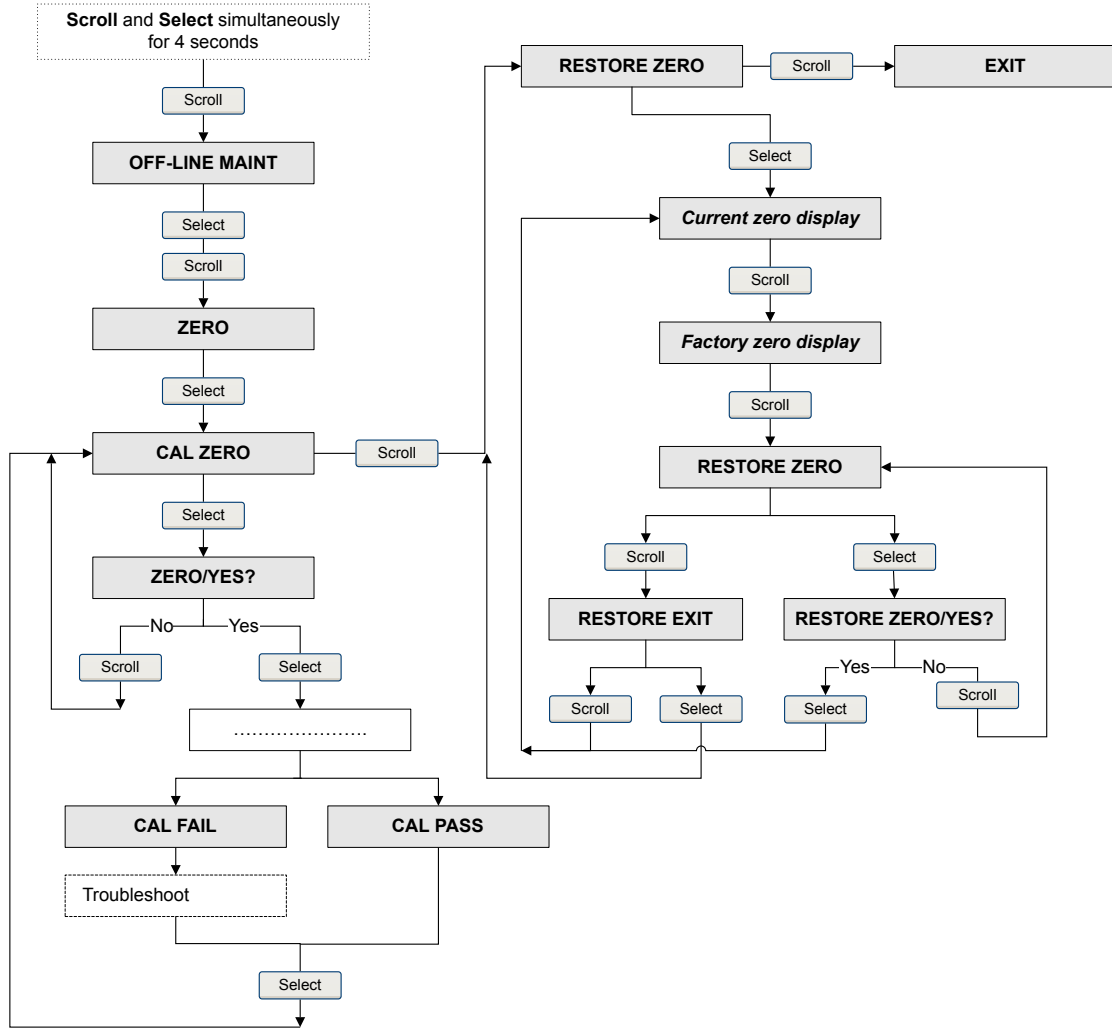


\*The Event Setpoint screens can be used to define or change the setpoint for Event 1 or Event 2 in the basic event model. These screens are displayed only if the event is defined on mass total or volume total. Note that this functionality does not apply to discrete events (the enhanced event model).

\*\*The transmitter must be configured to allow starting and stopping totalizers from the display.

\*\*\* The transmitter must be configured to allow resetting totalizers from the display.

Abbildung A-13: Offline-Menü – Nullpunkteinstellung



# Anhang B

## Verwendung ProLink II mit der Auswerteelektronik

### In diesem Anhang behandelte Themen:

- [Grundlegende Informationen über das ProLink II](#)
- [Verbinden mit ProLink II](#)
- [Menüstruktur für ProLink II](#)

## B.1 Grundlegende Informationen über das ProLink II

ProLink II ist ein Softwaretool von Micro Motion. Es läuft auf Windows und ermöglicht den Zugriff auf alle Daten und Funktionen der Auswerteelektronik.

### ProLink II Anforderungen

Zur Installation von ProLink II brauchen Sie:

- Das ProLink II Installationsmedium
- Das ProLink II Installationskit für Ihre Anschlussart

ProLink II sowie das passende Installationskit erhalten Sie von Micro Motion.

### ProLink II Dokumentation

Die meisten Anweisungen in dieser Betriebsanleitung setzen voraus, dass Sie bereits mit ProLink II vertraut sind oder sich mit Windows-Programmen auskennen. Wenn Sie mehr Informationen brauchen, als Sie in dieser Betriebsanleitung finden, schlagen Sie im Handbuch ProLink II (*ProLink® II Software für Micro Motion® Auswerteelektroniken: Installations- und Betriebsanleitung*) nach.

Für die meisten ProLink II Installationen wird die Betriebsanleitung zusammen mit dem ProLink II Programm installiert. Darüber hinaus finden die Betriebsanleitung für ProLink II auf der Micro Motion Dokumentations-CD oder der Micro Motion Website ([www.micromotion.com](http://www.micromotion.com)).

### ProLink II Merkmale und Funktionen

ProLink II bietet alle Funktionen zur Konfiguration und zum Betrieb der Auswerteelektronik. ProLink II bietet außerdem eine Reihe zusätzlicher Merkmale und Funktionen, einschließlich:

- Der Möglichkeit, die Auswerteelektronik-Konfigurationsdaten auf einer Datei auf dem PC zu speichern und sie auf andere Auswerteelektroniken zu laden oder zu kopieren
- Die Möglichkeit, spezifische Datentypen in einer Datei auf dem PC zu protokollieren
- Ein Inbetriebnahme-Wizard
- Ein Prüfungs-Wizard

- Ein Gas-Wizard

Diese Funktionen werden in der ProLink II Betriebsanleitung beschrieben. Sie werden nicht im aktuellen Handbuch beschrieben.

### ProLink II Meldungen

Wenn Sie ProLink II mit einer Micro Motion Auswerteelektronik verwenden, sehen Sie eine Reihe von Meldungen und Hinweisen. Diese Betriebsanleitung beschreibt nicht alle dieser Meldungen und Hinweise.

---

#### Wichtig

Der Benutzer ist für die Reaktion auf Meldungen und Hinweise und die Befolgung aller Sicherheitshinweise verantwortlich.

---

## B.2 Verbinden mit ProLink II

Eine Verbindung von ProLink II zur Auswerteelektronik ermöglicht das Lesen von Prozessdaten, die Konfiguration der Auswerteelektronik und das Durchführen von Maßnahmen für die Wartung und für die Störungsanalyse/-beseitigung.

### B.2.1 ProLink II Verbindungsarten

Es stehen unterschiedliche Verbindungsarten für die Verbindung von ProLink II zur Auswerteelektronik zur Verfügung. Die Verbindungsart auswählen, die für das vorgesehene Netzwerk und die jeweiligen Aufgaben geeignet ist.

Die Auswerteelektronik unterstützt die folgenden ProLink II Verbindungsarten:

- Serviceport Verbindungen
- HART/Bell 202 Verbindungen

Bei der Auswahl einer Verbindungsart die folgenden Faktoren beachten:

- Serviceport Verbindungen verwenden Standard-Verbindungsparameter, die bereits in ProLink II definiert sind, und die deshalb nicht konfiguriert werden müssen.
- HART/Bell 202 Verbindungen verwenden Standard HART Verbindungsparameter, die bereits in ProLink II definiert sind. Der einzige Parameter, der noch konfiguriert werden muss, ist die Adresse der Auswerteelektronik.
- Für einige Verbindungsarten müssen der Anschlussraum oder das Gehäuse der Spannungsversorgung geöffnet werden. Diese Anschlüsse sollten nur vorläufig und mit entsprechenden Sicherheitsvorkehrungen erfolgen.
- Modbus Verbindungen, einschließlich Serviceport Verbindungen, sind gewöhnlich schneller als HART Verbindungen.
- Bei Verwendung einer HART Verbindung können beim ProLink II nicht mehr als ein Fenster gleichzeitig geöffnet werden. Dies dient dazu, den Netzwerkverkehr zu verwalten und die Geschwindigkeit zu optimieren.
- Es können nicht gleichzeitig mehrere Verbindungen an denselben Anschlussklemmen hergestellt werden. Gleichzeitige Verbindungen können dann hergestellt werden, wenn die Verbindungen unterschiedliche Anschlussklemmen verwenden.



## B.2.2 Herstellen einer Service Port-Verbindung

### VORSICHT!

Wenn sich die Auswerteelektronik in einem Ex-Bereich befindet, keine Service Port Verbindung verwenden. Service Port Verbindungen erfordern das Öffnen des Anschlussgehäuses. Das Öffnen des Anschlussgehäuses bei eingeschalteter Auswerteelektronik kann zu einer Explosion führen. Um eine Verbindung mit einer im Ex-Bereich installierten Auswerteelektronik herzustellen, eine Verbindungsmethode verwenden, bei der das Entfernen des Gehäusedeckels nicht erforderlich ist.

### Vorbereitungsverfahren

- ProLink II Installiert und lizenziert auf Ihrem PC
- Eine der folgenden Versionen:
  - RS-485 zu RS-232 Signalkonverter
  - USB an RS-485 Signalkonverter
- Ein verfügbarer serieller Port oder USB Port
- Adapter wie erforderlich (z. B. 9-adrig bis 25-adrig)

### Verfahren

1. Signalkonverter an den seriellen Port oder USB Port des PCs anschließen.
2. Zugriff auf Service Port Anschlussklemmen:
  - a. Die Endkappe der Auswerteelektronik entfernen, um Zugriff auf das Anschlussgehäuse zu erhalten.
  - b. Die Schraube an der Warnklappe lösen und das Gehäuse der Spannungsversorgung öffnen.
3. Die Adern des Signalkonverters an den Service Port, Anschlussklemmen 7 (RS-485/A) und 8 (RS-485/B), anschließen.

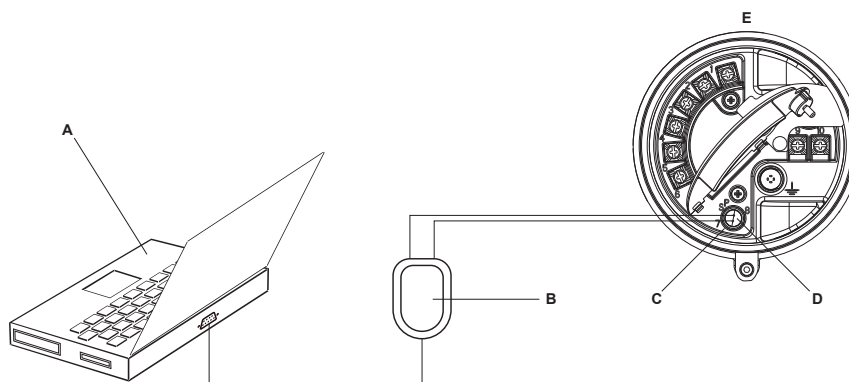
---

#### Hinweis

Normalerweise, jedoch nicht immer, ist die schwarze Ader der Anschluss für RS-485/A und die rote Ader für RS-485/B.

---

**Abbildung B-1: Anschluss an Service Port**



- A. PC
- B. Signalkonverter
- C. Service Port Anschlussklemme 7 (RS-485/A)
- D. Service Port Anschlussklemme 8 (RS-485/B)
- E. Auswerteelektronik mit Anschlussgehäuse und Gehäuse der Spannungsversorgung geöffnet

**Anmerkung**

Diese Abbildung zeigt einen seriellen Port Anschluss. USB Anschlüsse werden ebenfalls unterstützt.

---

4. Starten Sie ProLink II.
5. Connection > Connect to Device auswählen.
6. Protocol (Protokoll) auf Service Port einstellen.

**Hinweis**

Service Port-Anschlüsse verwenden Standard-Anschlussparameter und eine Standardadresse. Diese müssen hier nicht konfiguriert werden.

---

7. Den Wert des COM Port auf den Wert des PC COM-Ports einstellen, der für diese Verbindung verwendet wird.
8. Klicken Sie auf Connect.

**Benötigen Sie Hilfe?** Wenn eine Fehlermeldung erscheint:

- Die Adern vertauschen und erneut versuchen.
- Sicherstellen, dass der korrekte COM-Port angegeben wurde.
- Die physische Verbindung zwischen PC und Auswerteelektronik prüfen.

## B.2.3 Herstellen einer HART/Bell 202 Verbindung

Der Anschluss kann direkt an die primären mA Anschlussklemmen an der Auswerteelektronik, an jeden beliebigen Punkt in einem HART Messkreis oder an einen beliebigen Punkt in einem HART Multidrop-Netzwerk erfolgen.

**⚠ VORSICHT!**

Wenn sich die Auswerteelektronik in einem Ex-Bereich befindet, keine direkte Verbindung mit den Anschlussklemmen der Auswerteelektronik herstellen. Eine direkte Verbindung an die Anschlussklemmen der Auswerteelektronik und das Öffnen des Gehäusedeckels der Auswerteelektronik bei eingeschaltetem Gerät kann zu einer Explosion führen. Um eine Verbindung mit einer im Ex-Bereich installierten Auswerteelektronik herzustellen, eine Verbindungsmethode verwenden, bei der das Öffnen des Anschlussgehäuses nicht erforderlich ist.

**⚠ VORSICHT!**

Bei einem direkten Anschluss an die mA Anschlussklemmen kann sich dies auf den mA Ausgang der Auswerteelektronik auswirken. Wenn der mA Ausgang für die Durchflussüberwachung verwendet wird, müssen die Geräte auf manuelle Steuerung eingestellt werden, bevor eine direkte Verbindung mit den mA Anschlussklemmen möglich ist.

**Vorbereitungsverfahren**

- ProLink II Installiert und lizenziert auf Ihrem PC
- Eine der folgenden Versionen:
  - RS-232 an Bell 202 Signalkonverter
  - USB an Bell 202 Signalkonverter
- Ein verfügbarer serieller Port oder USB Port
- Adapter wie erforderlich (z. B. 9-adrig bis 25-adrig)

**Verfahren**

1. Signalkonverter an den seriellen Port oder USB Port des PCs anschließen.
2. Direkter Anschluss an die Anschlussklemmen der Auswerteelektronik:
  - a. Die Endkappe der Auswerteelektronik entfernen, um Zugriff auf das Anschlussgehäuse zu erhalten.
  - b. Die Adern des Signalkonverters an die Anschlussklemmen 1 und 2 anschließen.

---

**Hinweis**

HART Verbindungen sind nicht polaritätsempfindlich. Es spielt dabei keine Rolle, welche Ader dabei an welche Anschlussklemme angeschlossen wird.

---

- c. Widerstände nach Bedarf hinzufügen.

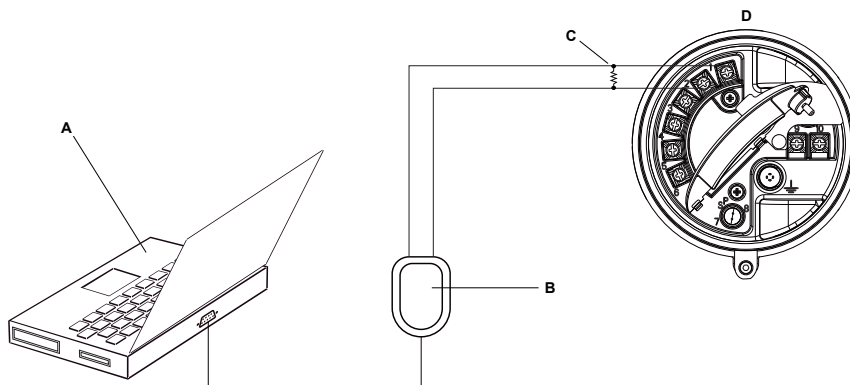
---

**Wichtig**

HART/Bell 202 Verbindungen erfordern einen Spannungsabfall von 1 VDC. Um dies zu erreichen, einen Widerstand von 250-600  $\Omega$  zu der Verbindung hinzufügen.

---

**Abbildung B-2: Anschluss an Anschlussklemmen der Auswerteelektronik**



- A. PC
- B. Signalkonverter
- C. Widerstand 250-600  $\Omega$
- D. Auswerteelektronik mit Anschlussgehäuse und Gehäuse der Spannungsversorgung geöffnet

**Anmerkung**

Diese Abbildung zeigt einen seriellen Port Anschluss. USB Anschlüsse werden ebenfalls unterstützt.

---

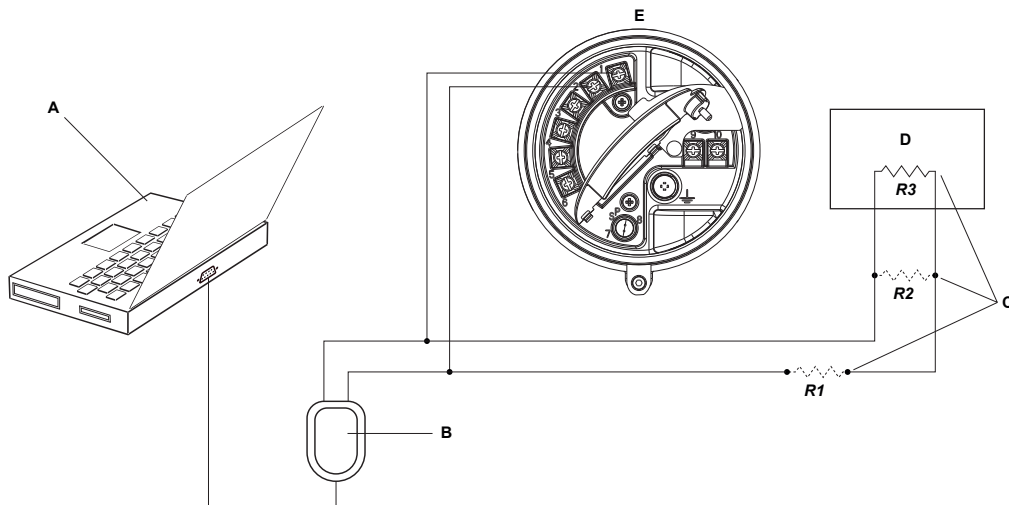
- 3. Anschluss von einem Punkt im lokalen HART Messkreis:
  - a. Die Adern des Signalkonverters an einen beliebigen Punkt im Messkreis anschließen.
  - b. Widerstände nach Bedarf hinzufügen.

**Wichtig**

HART/Bell 202 Verbindungen erfordern einen Spannungsabfall von 1 VDC. Um dies zu erreichen, einen Widerstand von 250-600  $\Omega$  zu der Verbindung hinzufügen.

---

Abbildung B-3: Anschluss über lokalen Messkreis



- A. PC
- B. Signalkonverter
- C. Jede beliebige Kombination von Widerständen  $R1$ ,  $R2$  und  $R3$ , die erforderlich ist, um den Anforderungen für HART Kommunikationswiderstände zu entsprechen.
- D. Prozessleitsystem oder SPS
- E. Auswerteelektronik mit Anschlussgehäuse und Gehäuse der Spannungsversorgung geöffnet

#### Anmerkung

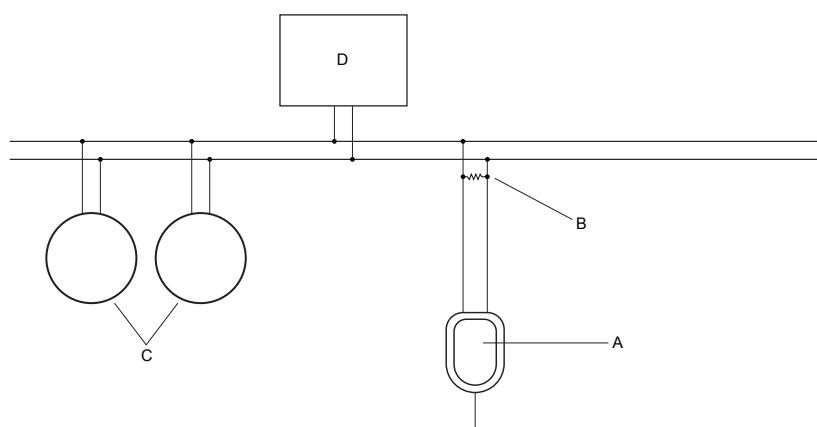
Diese Abbildung zeigt einen seriellen Port Anschluss. USB Anschlüsse werden ebenfalls unterstützt.

4. Anschluss über ein HART Multidrop-Netzwerk:
  - a. Die Adern des Signalkonverters an einen beliebigen Punkt im Netzwerk anschließen.
  - b. Widerstände nach Bedarf hinzufügen.

#### Wichtig

HART/Bell 202 Verbindungen erfordern einen Spannungsabfall von 1 VDC. Um dies zu erreichen, einen Widerstand von 250-600  $\Omega$  zu der Verbindung hinzufügen.

**Abbildung B-4: Anschluss über Multidrop-Netzwerk**



- A. Signalkonverter
- B. Widerstand 250-600  $\Omega$
- C. Geräte im Netzwerk
- D. Master Gerät

5. Starten Sie ProLink II.
6. Connection > Connect to Device auswählen.
7. Protocol auf HART Bell 202 setzen.

**Hinweis**

HART/Bell 202 Anschlüsse verwenden Standard-Anschlussparameter. Diese müssen hier nicht konfiguriert werden.

8. Wenn ein USB Signalkonverter verwendet wird, Converter Toggles RTS aktivieren.
9. Address/Tag auf die in der Auswerteelektronik konfigurierten HART Abfrageadresse einstellen.

**Hinweise**

- Bei der ersten Verbindungsherstellung mit der Auswerteelektronik die Standardadresse 0 verwenden.
- Wenn keine HART Multidrop Umgebung verwendet wird, wird gewöhnlich der Standardwert für die HART Abfrageadresse verwendet.
- Auf Poll klicken, sofern die Adresse der Auswerteelektronik nicht bekannt ist. Das Programm durchsucht das Netzwerk und zeigt eine Liste mit erkannten Auswerteelektroniken an.

10. Den Wert des COM Port auf den Wert des PC COM-Ports einstellen, der für diese Verbindung verwendet wird.
11. Master entsprechend einstellen.

Option	Beschreibung
Sekundär	Diese Einstellung verwenden, wenn ein anderer HART Host, wie ein Prozessleitsystem, im Netzwerk vorhanden ist.

Option	Beschreibung
Primär	Diese Einstellung verwenden, wenn kein anderer Host im Netzwerk vorhanden ist. Handterminal ist kein Host.

12. Klicken Sie auf Connect.

**Benötigen Sie Hilfe?** Wenn eine Fehlermeldung erscheint:

- Die HART Adresse der Auswerteelektronik überprüfen.
- Sicherstellen, dass der korrekte COM-Port angegeben wurde.
- Die physische Verbindung zwischen PC und Auswerteelektronik prüfen.
- Erhöhen oder Verringern der Widerstände.
- Sicherstellen, dass es keinen Konflikt mit einem anderen HART Master gibt.

## B.3 Menüstruktur für ProLink II

Abbildung B-5: Hauptmenü

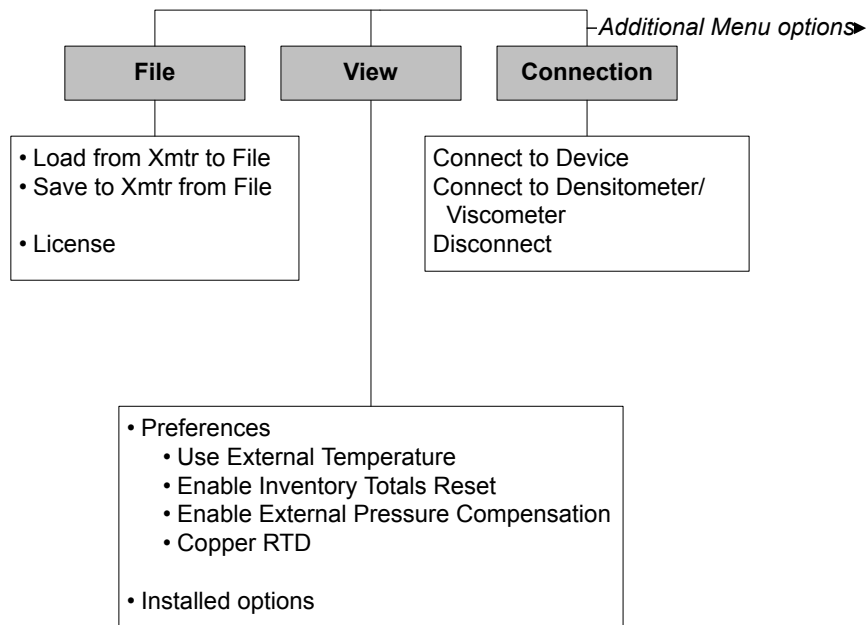
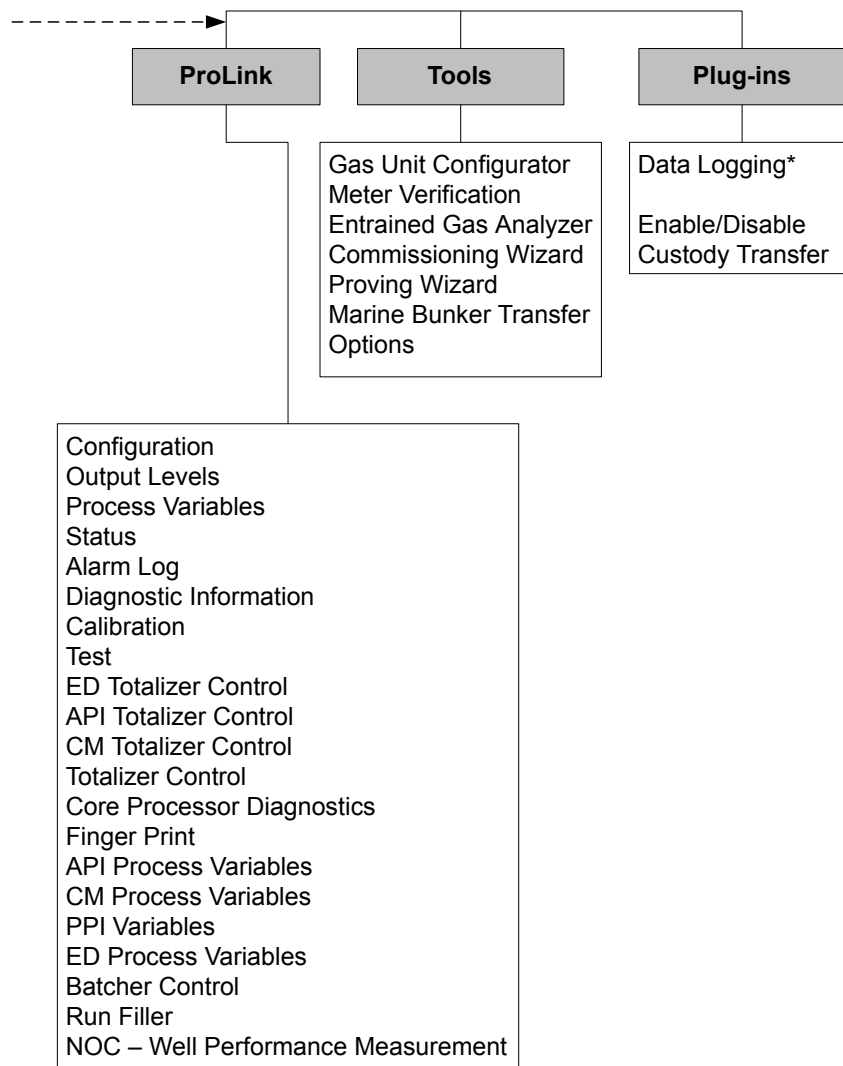


Abbildung B-6: Hauptmenü (Fortsetzung)



*\*For information about using Data Logger, refer to the ProLink II manual.*



Abbildung B-7: Konfigurationsmenü

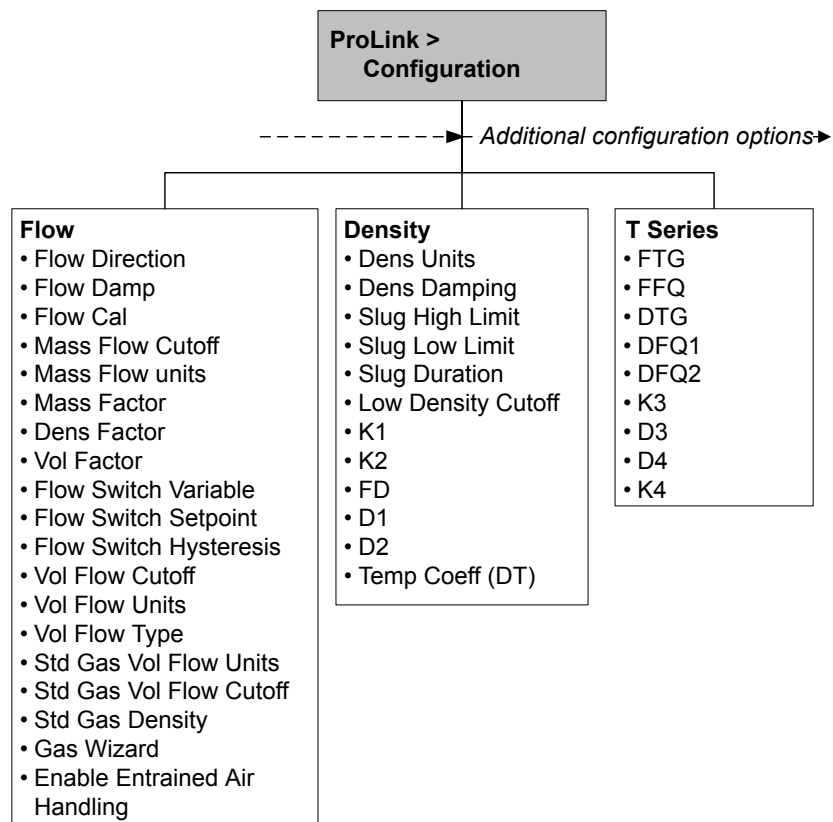


Abbildung B-8: Konfigurationsmenü (Fortsetzung)

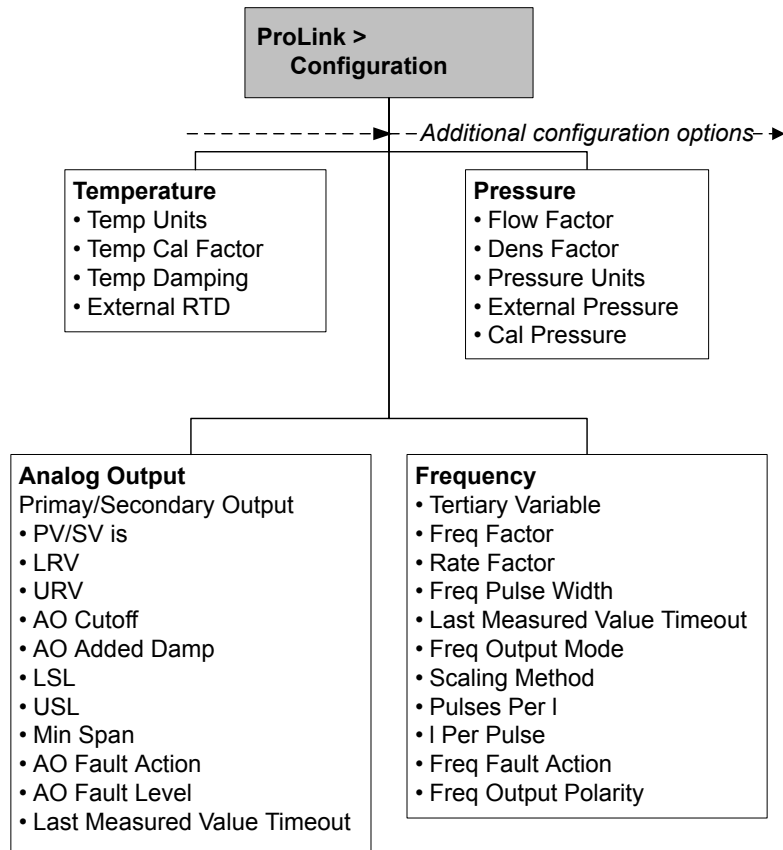
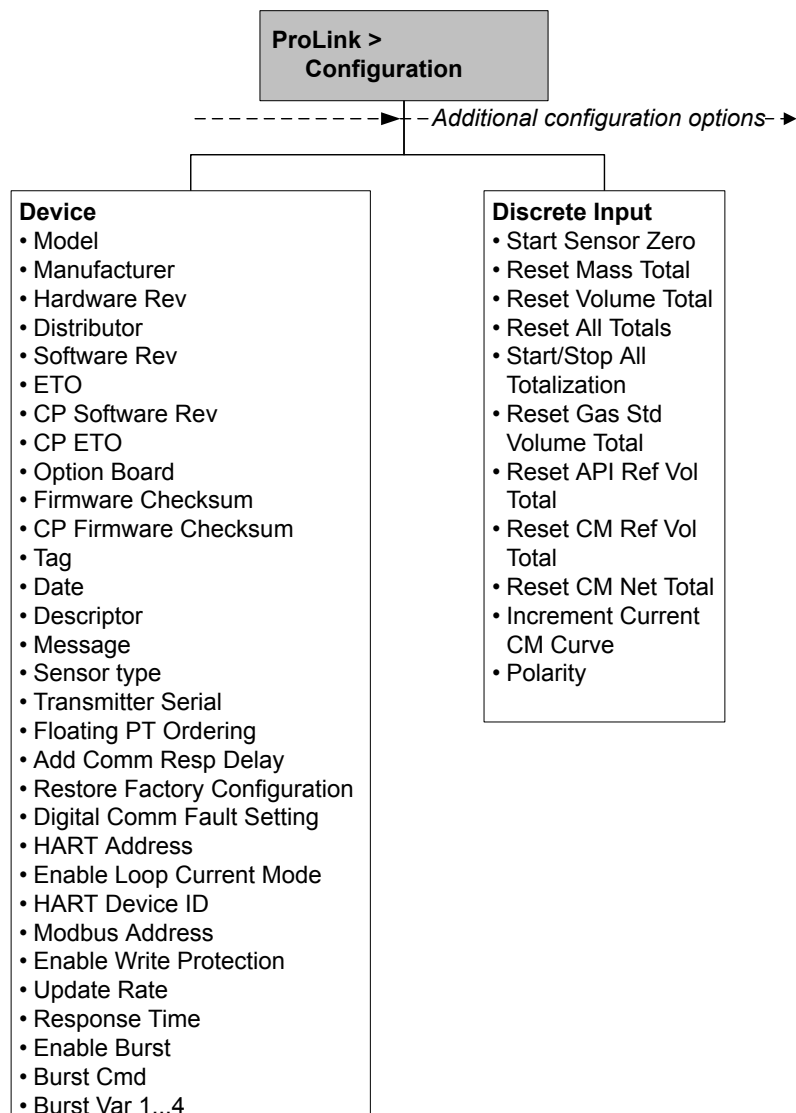


Abbildung B-9: Konfigurationsmenü (Fortsetzung)



**Abbildung B-10: Konfigurationsmenü (Fortsetzung)**

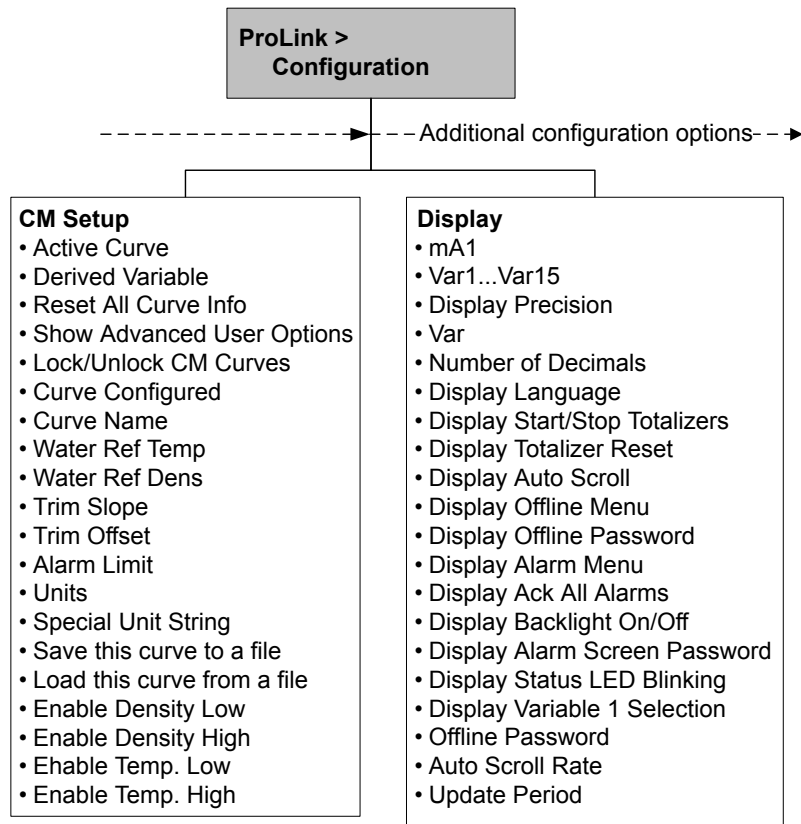


Abbildung B-11: Konfigurationsmenü (Fortsetzung)

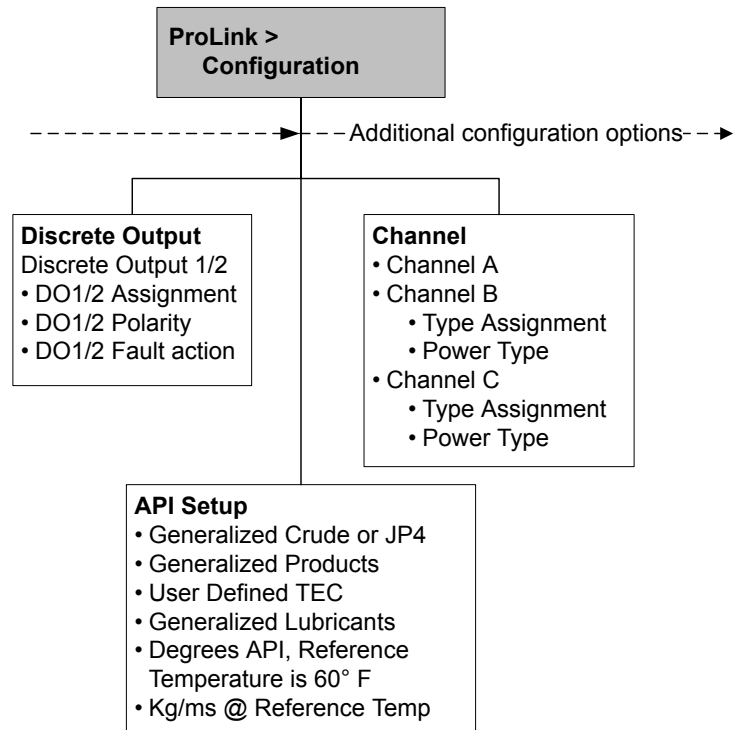


Abbildung B-12: Konfigurationsmenü (Fortsetzung)

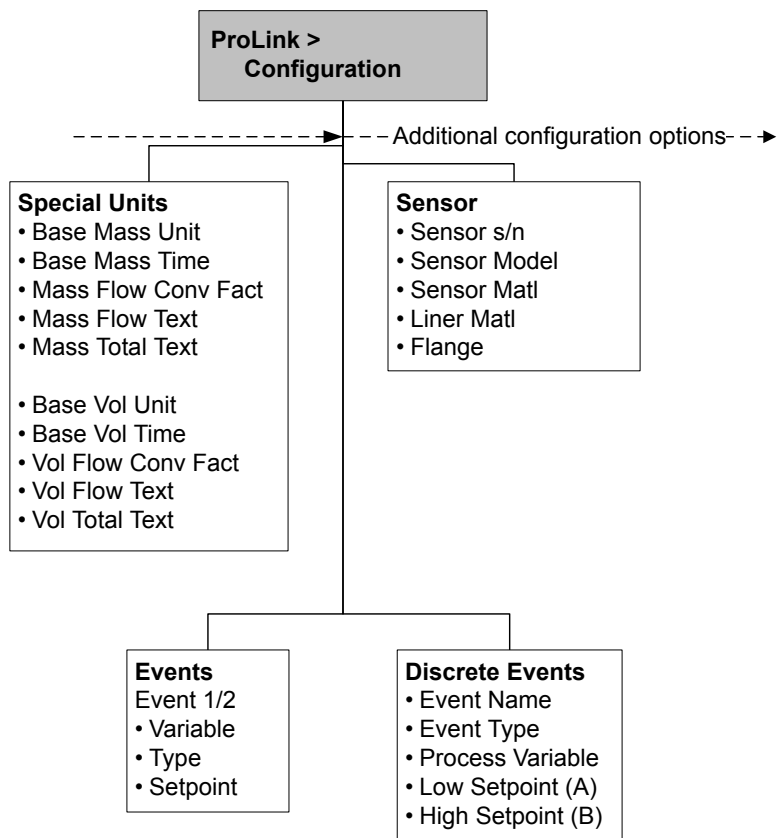
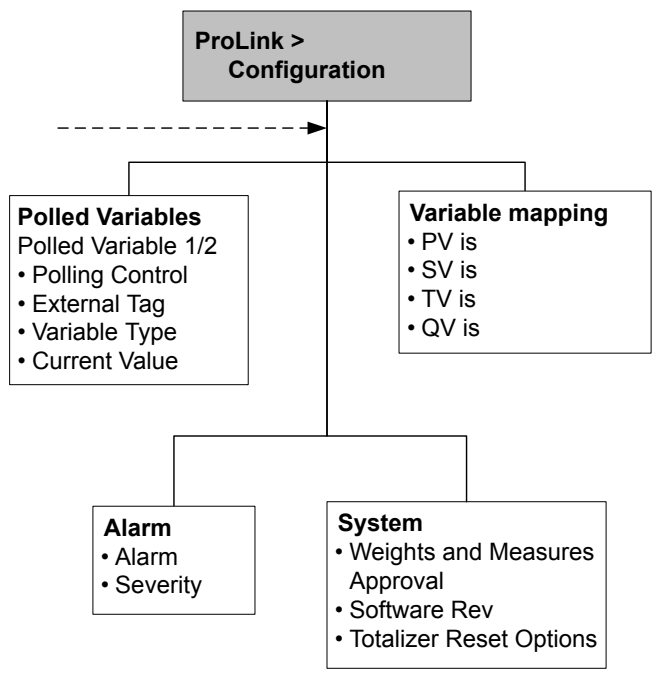


Abbildung B-13: Konfigurationsmenü (Fortsetzung)



# Anhang C

## Verwendung ProLink III mit der Auswerteelektronik

### In diesem Anhang behandelte Themen:

- [Grundlegende Informationen über das ProLink III](#)
- [Verbinden mit ProLink III](#)
- [Menüstruktur für ProLink III](#)

## C.1 Grundlegende Informationen über das ProLink III

ProLink III ist eine Konfigurations- und Service-Software von Micro Motion. Sie läuft auf Windows und ermöglicht den Zugriff auf alle Daten und Funktionen der Auswerteelektronik.

### ProLink III Anforderungen

Zur Installation von ProLink III brauchen Sie:

- Das ProLink III Installationsmedium
- Das ProLink III Installationskit für Ihre Anschlussart

ProLink III sowie das passende Installationskit erhalten Sie von Micro Motion.

### ProLink III Dokumentation

Die meisten Anweisungen in dieser Betriebsanleitung setzen voraus, dass Sie bereits mit ProLink III vertraut sind oder sich mit Windows-Programmen auskennen. Falls Sie weitere Informationen benötigen, die Sie nicht in dieser Betriebsanleitung finden, schlagen Sie im ProLink III Handbuch (*ProLink<sup>®</sup> III Konfigurations- und Service-Software für Micro Motion<sup>®</sup> Auswerteelektroniken: Betriebsanleitung*) nach.

Für die meisten ProLink III Installationen wird die Betriebsanleitung zusammen mit dem ProLink III Programm installiert. Darüber hinaus finden die Betriebsanleitung für ProLink III auf der Micro Motion Dokumentations-CD oder der Micro Motion Website ([www.micromotion.com](http://www.micromotion.com)).

### ProLink III Merkmale und Funktionen

ProLink III bietet alle Funktionen zur Konfiguration und zum Betrieb der Auswerteelektronik. ProLink III bietet außerdem eine Reihe zusätzlicher Merkmale und Funktionen, einschließlich:

- Der Möglichkeit, die Auswerteelektronik-Konfigurationsdaten in einer Datei auf dem PC zu speichern und sie auf andere Auswerteelektroniken zu laden oder zu kopieren
- Die Möglichkeit, spezifische Datentypen in einer Datei auf dem PC zu protokollieren
- Die Möglichkeit, Leistungstrends für verschiedene Datentypen auf dem PC anzuzeigen

- Die Möglichkeit, die Verbindung zu mehr als einem Gerät herzustellen und deren Informationen anzuzeigen
- Ein geführter Verbindungsassistent

Diese Funktionen werden in der ProLink III Betriebsanleitung beschrieben. Sie werden nicht in der aktuellen Betriebsanleitung beschrieben.

### ProLink III Meldungen

Wenn Sie ProLink III mit einer Micro Motion Auswerteelektronik verwenden, sehen Sie eine Reihe von Meldungen und Hinweisen. Diese Betriebsanleitung beschreibt nicht alle dieser Meldungen und Hinweise.

---

#### Wichtig

Der Benutzer ist für die Reaktion auf Meldungen und Hinweise und die Befolgung aller Sicherheitshinweise verantwortlich.

---

## C.2 Verbinden mit ProLink III

Eine Verbindung von ProLink III zur Auswerteelektronik ermöglicht das Lesen von Prozessdaten, die Konfiguration der Auswerteelektronik und das Durchführen von Maßnahmen für die Wartung und für die Störungsanalyse/-beseitigung.

### C.2.1 ProLink III Verbindungsarten

Es stehen unterschiedliche Verbindungsarten für die Verbindung von ProLink III zur Auswerteelektronik zur Verfügung. Die Verbindungsart auswählen, die für das vorgesehene Netzwerk und die jeweiligen Aufgaben geeignet ist.

Die Auswerteelektronik unterstützt die folgenden ProLink III Verbindungsarten:

- Serviceport Verbindungen
- HART/Bell 202 Verbindungen

Bei der Auswahl einer Verbindungsart die folgenden Faktoren beachten:

- Serviceport Verbindungen verwenden Standard-Verbindungsparameter, die bereits in ProLink III definiert sind, und die deshalb nicht konfiguriert werden müssen.
- HART/Bell 202 Verbindungen verwenden Standard HART Verbindungsparameter, die bereits in ProLink III definiert sind. Der einzige Parameter, der noch konfiguriert werden muss, ist die Adresse der Auswerteelektronik.
- Für einige Verbindungsarten müssen der Anschlussraum oder das Gehäuse der Spannungsversorgung geöffnet werden. Diese Anschlüsse sollten nur vorläufig und mit entsprechenden Sicherheitsvorkehrungen erfolgen.
- Modbus Verbindungen, einschließlich Serviceport Verbindungen, sind gewöhnlich schneller als HART Verbindungen.
- Bei Verwendung einer HART Verbindung können beim ProLink III nicht mehr als ein Fenster gleichzeitig geöffnet werden. Dies dient dazu, den Netzwerkverkehr zu verwalten und die Geschwindigkeit zu optimieren.



- Es können nicht gleichzeitig mehrere Verbindungen an denselben Anschlussklemmen hergestellt werden. Gleichzeitige Verbindungen können dann hergestellt werden, wenn die Verbindungen unterschiedliche Anschlussklemmen verwenden.

## C.2.2 Herstellen einer Service Port Verbindung

### VORSICHT!

**Wenn sich die Auswerteelektronik in einem Ex-Bereich befindet, keine Service Port Verbindung verwenden. Service Port Verbindungen erfordern das Öffnen des Anschlussgehäuses. Das Öffnen des Anschlussgehäuses bei eingeschalteter Auswerteelektronik kann zu einer Explosion führen. Um eine Verbindung mit einer im Ex-Bereich installierten Auswerteelektronik herzustellen, eine Verbindungsmethode verwenden, bei der das Entfernen des Gehäusedeckels nicht erforderlich ist.**

### Vorbereitungsverfahren

- ProLink III Installiert und lizenziert auf Ihrem PC
- Eine der folgenden Versionen:
  - RS-485 zu RS-232 Signalkonverter
  - USB an RS-485 Signalkonverter
- Ein verfügbarer serieller Port oder USB Port
- Adapter wie erforderlich (z. B. 9-adrig bis 25-adrig)

### Verfahren

1. Signalkonverter an den seriellen Port oder USB Port des PCs anschließen.
2. Zugriff auf Service Port Anschlussklemmen:
  - a. Die Endkappe der Auswerteelektronik entfernen, um Zugriff auf das Anschlussgehäuse zu erhalten.
  - b. Die Schraube an der Warnklappe lösen und das Gehäuse der Spannungsversorgung öffnen.
3. Die Adern des Signalkonverters an den Service Port, Anschlussklemmen 7 (RS-485/A) und 8 (RS-485/B), anschließen.

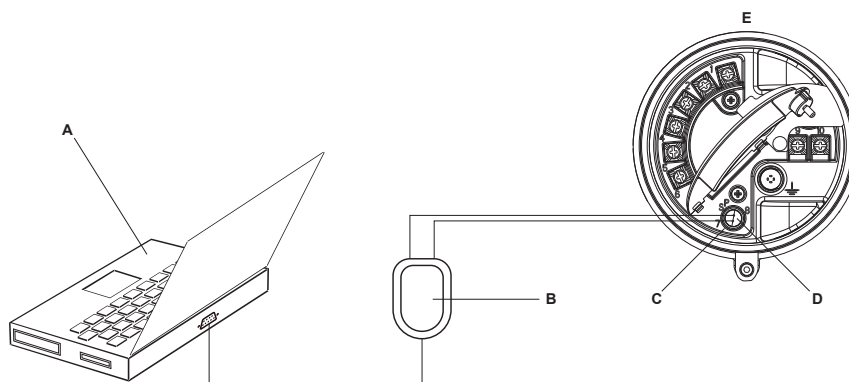
---

#### Hinweis

Normalerweise, jedoch nicht immer, ist die schwarze Ader der Anschluss für RS-485/A und die rote Ader für RS-485/B.

---

**Abbildung C-1: Anschluss an Service Port**



- A. PC
- B. Signalkonverter
- C. Service Port Anschlussklemme 7 (RS-485/A)
- D. Service Port Anschlussklemme 8 (RS-485/B)
- E. Auswerteelektronik mit Anschlussgehäuse und Gehäuse der Spannungsversorgung geöffnet

**Anmerkung**

Diese Abbildung zeigt einen seriellen Port Anschluss. USB Anschlüsse werden ebenfalls unterstützt.

4. Starten Sie ProLink III.
5. Connect to Physical Device auswählen.
6. Protocol (Protokoll) auf Service Port einstellen.

**Hinweis**

Service Port-Anschlüsse verwenden Standard-Anschlussparameter und eine Standardadresse. Diese müssen hier nicht konfiguriert werden.

7. Den Wert des PC Port auf den Wert des PC COM-Ports einstellen, der für diese Verbindung verwendet wird.
8. Klicken Sie auf Connect.

**Benötigen Sie Hilfe?** Wenn eine Fehlermeldung erscheint:

- Die Adern vertauschen und erneut versuchen.
- Sicherstellen, dass der korrekte COM-Port angegeben wurde.
- Die physische Verbindung zwischen PC und Auswerteelektronik prüfen.

### C.2.3 Herstellen einer HART/Bell 202 Verbindung

Der Anschluss kann direkt an die primären mA Anschlussklemmen an der Auswerteelektronik, an jeden beliebigen Punkt in einem HART Messkreis oder an einen beliebigen Punkt in einem HART Multidrop-Netzwerk erfolgen.

**⚠ VORSICHT!**

Wenn sich die Auswerteelektronik in einem Ex-Bereich befindet, keine direkte Verbindung mit den Anschlussklemmen der Auswerteelektronik herstellen. Eine direkte Verbindung an die Anschlussklemmen der Auswerteelektronik und das Öffnen des Gehäusedeckels der Auswerteelektronik bei eingeschaltetem Gerät kann zu einer Explosion führen. Um eine Verbindung mit einer im Ex-Bereich installierten Auswerteelektronik herzustellen, eine Verbindungsmethode verwenden, bei der das Öffnen des Anschlussgehäuses nicht erforderlich ist.

**⚠ VORSICHT!**

Bei einem direkten Anschluss an die mA Anschlussklemmen kann sich dies auf den mA Ausgang der Auswerteelektronik auswirken. Wenn der mA Ausgang für die Durchflussüberwachung verwendet wird, müssen die Geräte auf manuelle Steuerung eingestellt werden, bevor eine direkte Verbindung mit den mA Anschlussklemmen möglich ist.

**Vorbereitungsverfahren**

- ProLink III Installiert und lizenziert auf Ihrem PC
- Eine der folgenden Versionen:
  - RS-232 an Bell 202 Signalkonverter
  - USB an Bell 202 Signalkonverter
- Ein verfügbarer serieller Port oder USB Port
- Adapter wie erforderlich (z. B. 9-adrig bis 25-adrig)

**Verfahren**

1. Signalkonverter an den seriellen Port oder USB Port des PCs anschließen.
2. Direkter Anschluss an die Anschlussklemmen der Auswerteelektronik:
  - a. Die Endkappe der Auswerteelektronik entfernen, um Zugriff auf das Anschlussgehäuse zu erhalten.
  - b. Die Adern des Signalkonverters an die Anschlussklemmen 1 und 2 anschließen.

---

**Hinweis**

HART Verbindungen sind nicht polaritätsempfindlich. Es spielt dabei keine Rolle, welche Ader dabei an welche Anschlussklemme angeschlossen wird.

---

- c. Widerstände nach Bedarf hinzufügen.

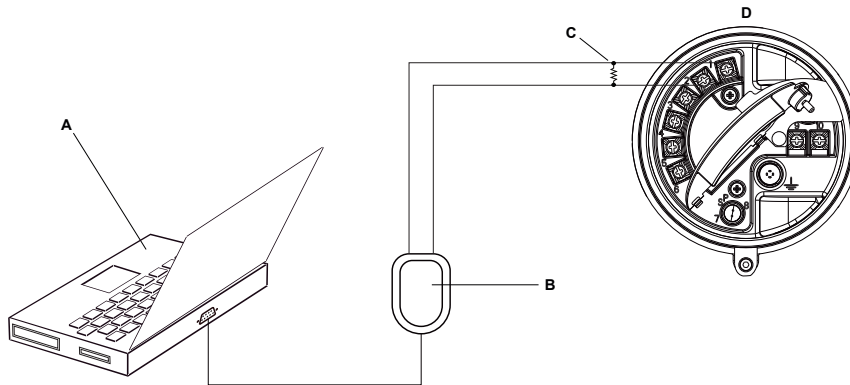
---

**Wichtig**

HART/Bell 202 Verbindungen erfordern einen Spannungsabfall von 1 VDC. Um dies zu erreichen, einen Widerstand von 250-600  $\Omega$  zu der Verbindung hinzufügen.

---

**Abbildung C-2: Anschluss an Anschlussklemmen der Auswerteelektronik**



- A. PC
- B. Signalkonverter
- C. Widerstand 250-600  $\Omega$
- D. Auswerteelektronik mit Anschlussgehäuse und Gehäuse der Spannungsversorgung geöffnet

**Anmerkung**

Diese Abbildung zeigt einen seriellen Port Anschluss. USB Anschlüsse werden ebenfalls unterstützt.

---

- 3. Anschluss von einem Punkt im lokalen HART Messkreis:
  - a. Die Adern des Signalkonverters an einen beliebigen Punkt im Messkreis anschließen.
  - b. Widerstände nach Bedarf hinzufügen.

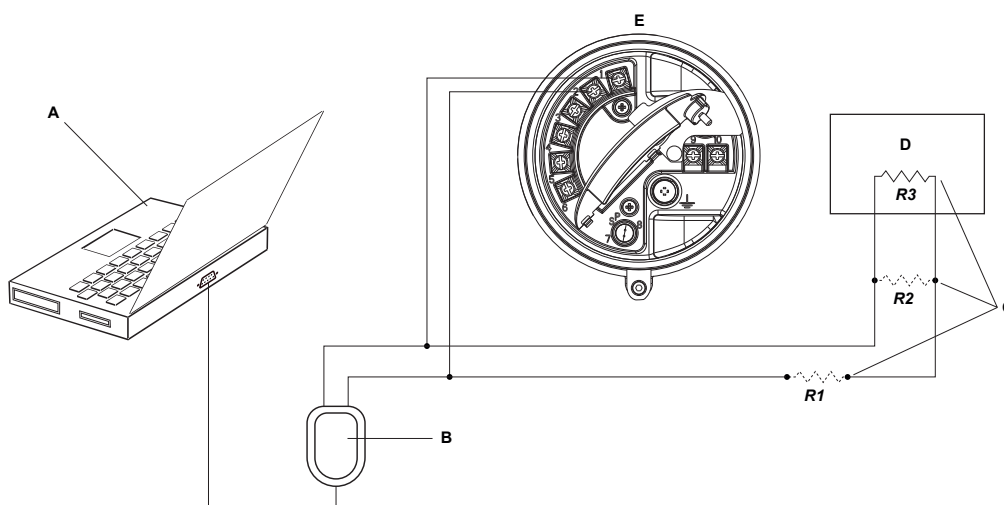
---

**Wichtig**

HART/Bell 202 Verbindungen erfordern einen Spannungsabfall von 1 VDC. Um dies zu erreichen, einen Widerstand von 250-600  $\Omega$  zu der Verbindung hinzufügen.

---

Abbildung C-3: Anschluss über lokalen Messkreis



- A. PC
- B. Signalkonverter
- C. Jede beliebige Kombination von Widerständen  $R1$ ,  $R2$  und  $R3$ , die erforderlich ist, um den Anforderungen für HART Kommunikationswiderstände zu entsprechen.
- D. Prozessleitsystem oder SPS
- E. Auswerteelektronik mit Anschlussgehäuse und Gehäuse der Spannungsversorgung geöffnet

**Anmerkung**

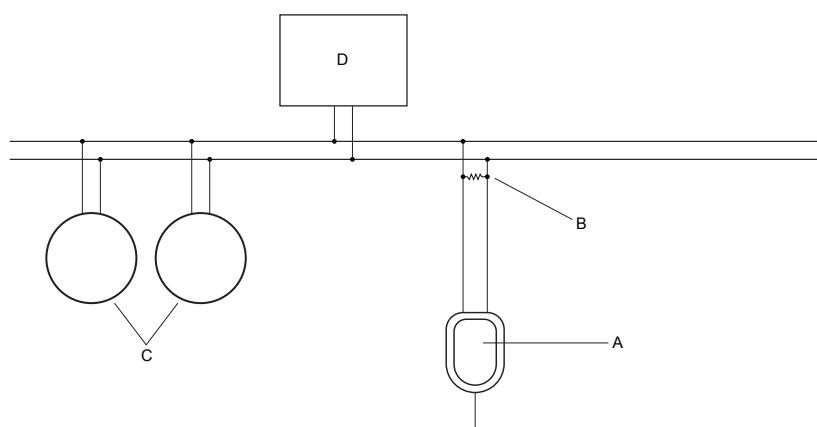
Diese Abbildung zeigt einen seriellen Port Anschluss. USB Anschlüsse werden ebenfalls unterstützt.

4. Anschluss über ein HART Multidrop-Netzwerk:
  - a. Die Adern des Signalkonverters an einen beliebigen Punkt im Netzwerk anschließen.
  - b. Widerstände nach Bedarf hinzufügen.

**Wichtig**

HART/Bell 202 Verbindungen erfordern einen Spannungsabfall von 1 VDC. Um dies zu erreichen, einen Widerstand von 250-600  $\Omega$  zu der Verbindung hinzufügen.

**Abbildung C-4: Anschluss über Multidrop-Netzwerk**



- A. Signalkonverter
- B. Widerstand 250-600  $\Omega$
- C. Geräte im Netzwerk
- D. Master Gerät

5. Starten Sie ProLink III.
6. Connect to Physical Device auswählen.
7. Protocol auf HART Bell 202 setzen.

**Hinweis**

HART/Bell 202 Anschlüsse verwenden Standard-Anschlussparameter. Diese müssen hier nicht konfiguriert werden.

8. Wenn ein USB Signalkonverter verwendet wird, Toggle RTSaktivieren.
9. Address/Tag auf die in der Auswerteelektronik konfigurierten HART Abfrageadresse einstellen.

**Hinweise**

- Bei der ersten Verbindungsherstellung mit der Auswerteelektronik die Standardadresse 0 verwenden.
- Wenn keine HART Multidrop Umgebung verwendet wird, wird gewöhnlich der Standardwert für die HART Abfrageadresse verwendet.
- Auf Poll klicken, sofern die Adresse der Auswerteelektronik nicht bekannt ist. Das Programm durchsucht das Netzwerk und zeigt eine Liste mit erkannten Auswerteelektroniken an.

10. Den Wert des PC Port auf den Wert des PC COM-Ports einstellen, der für diese Verbindung verwendet wird.
11. Master entsprechend einstellen.

Option	Beschreibung
Sekundär	Diese Einstellung verwenden, wenn ein anderer HART Host, wie ein Prozessleitsystem, im Netzwerk vorhanden ist.

Option	Beschreibung
Primär	Diese Einstellung verwenden, wenn kein anderer Host im Netzwerk vorhanden ist. Handterminal ist kein Host.

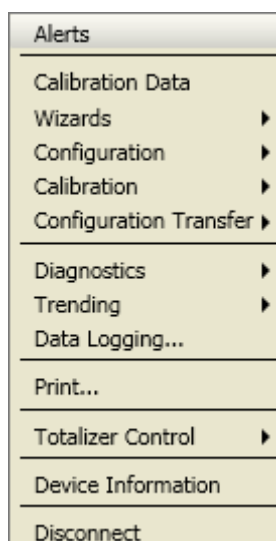
12. Klicken Sie auf Connect.

**Benötigen Sie Hilfe?** Wenn eine Fehlermeldung erscheint:

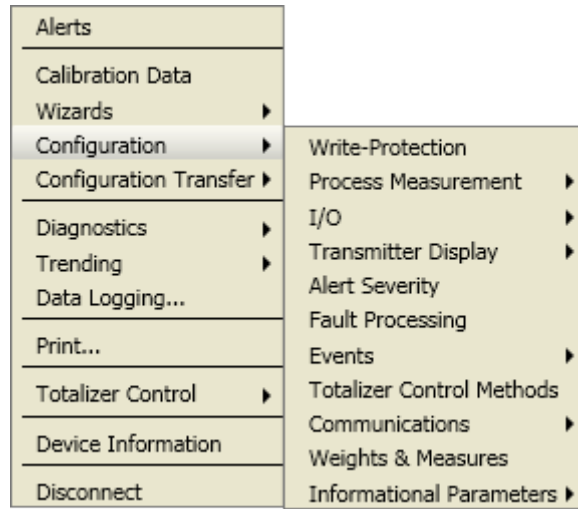
- Die HART Adresse der Auswerteelektronik überprüfen.
- Sicherstellen, dass der korrekte COM-Port angegeben wurde.
- Die physische Verbindung zwischen PC und Auswerteelektronik prüfen.
- Erhöhen oder Verringern der Widerstände.
- Sicherstellen, dass es keinen Konflikt mit einem anderen HART Master gibt.

## C.3 Menüstruktur für ProLink III

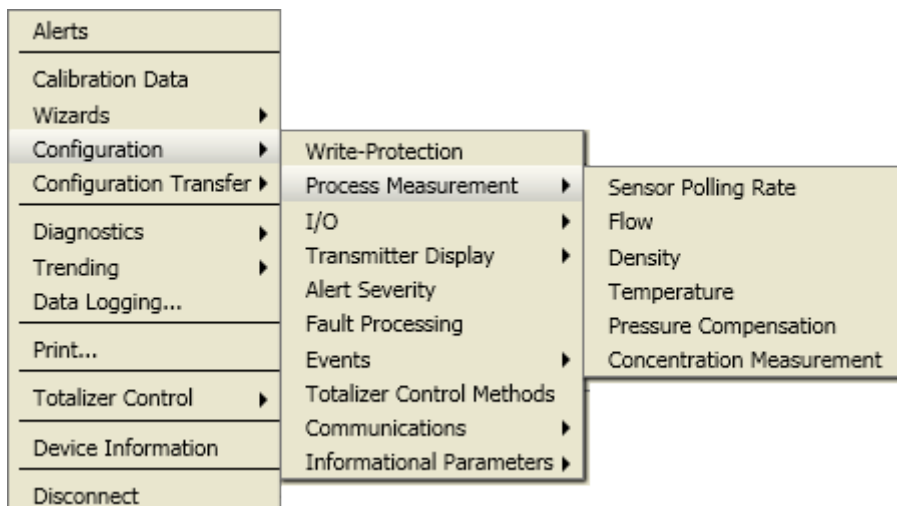
Abbildung C-5: Geräte-Tools: Hauptmenü



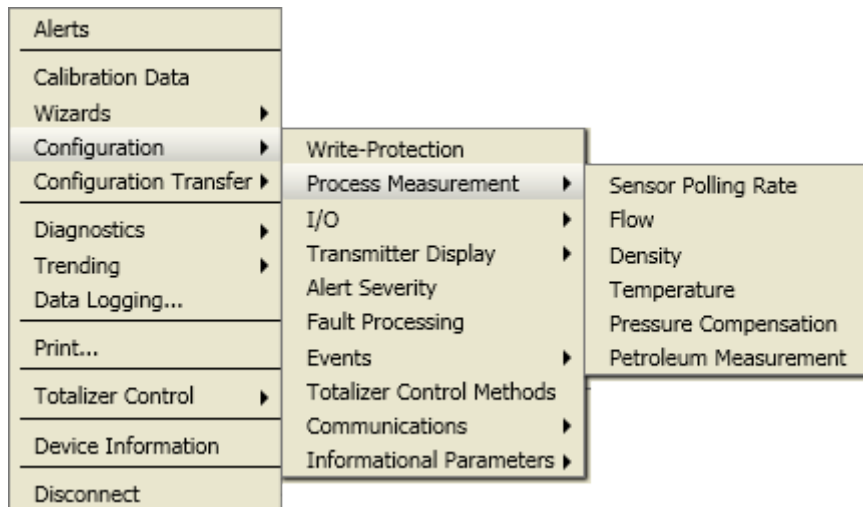
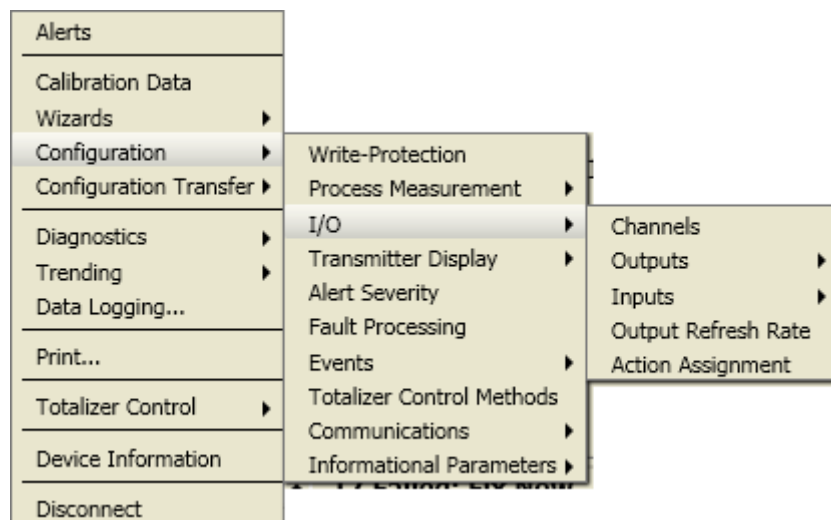
**Abbildung C-6: Geräte-Tools: Konfiguration (mit eichamtl. Transfer)**



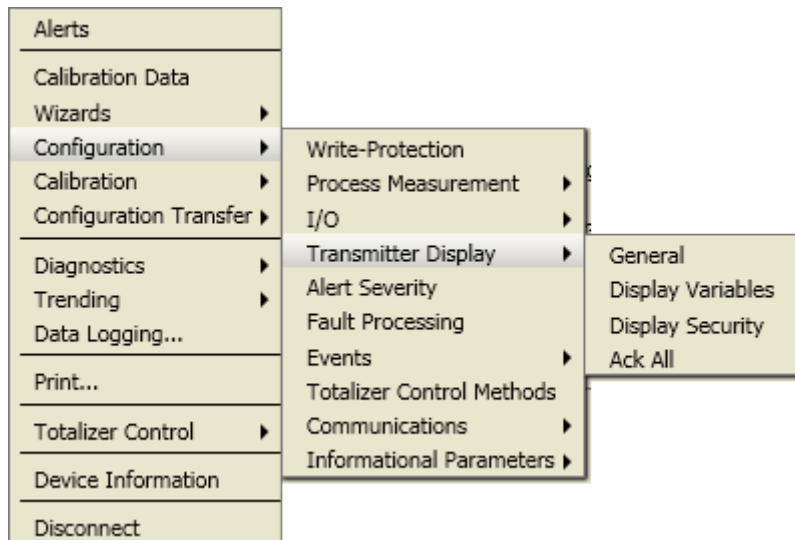
**Abbildung C-7: Konfiguration: Prozessmessung (mit Konzentrationsmessung)**





**Abbildung C-8: Konfiguration: Prozessmessung (mit Mineralölmessung)****Abbildung C-9: Konfiguration: E/A**

**Abbildung C-10: Konfiguration: Auswerteelek Bedieninterface**



**Abbildung C-11: Konfiguration: Ereignisse**

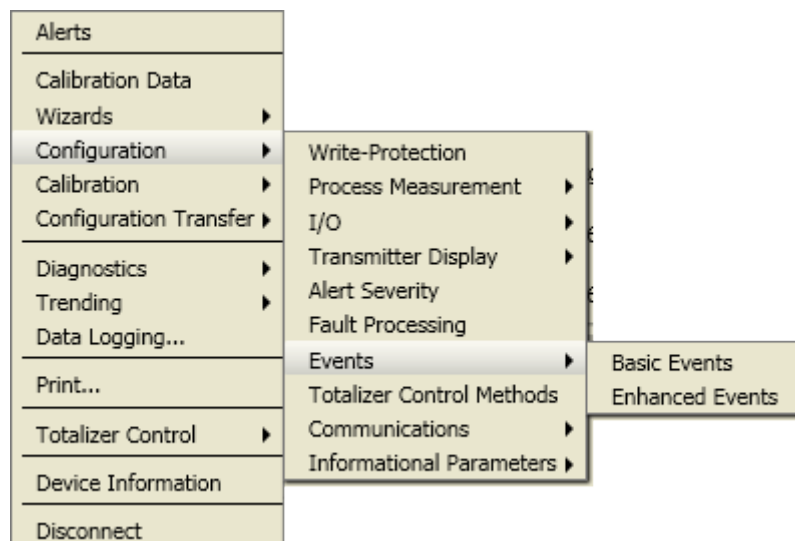


Abbildung C-12: Konfiguration: Kommunikation

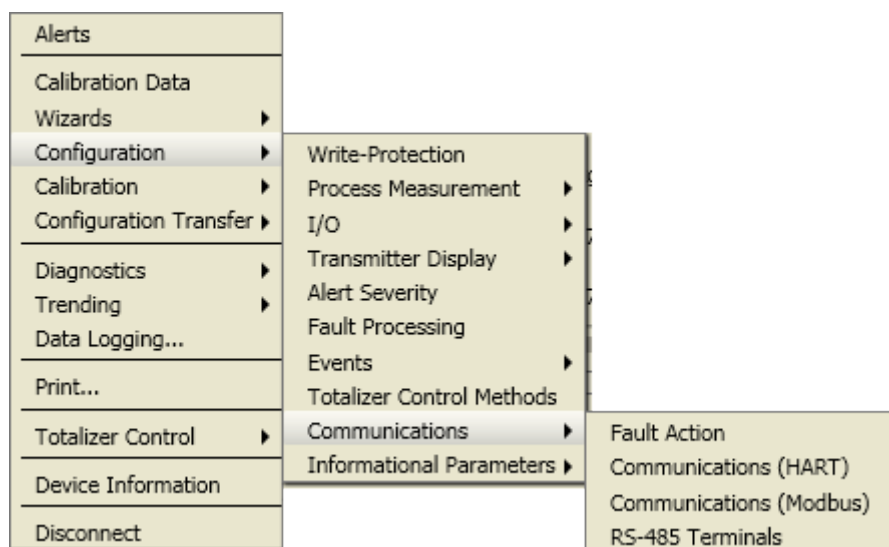


Abbildung C-13: Konfiguration: Informationsparameter

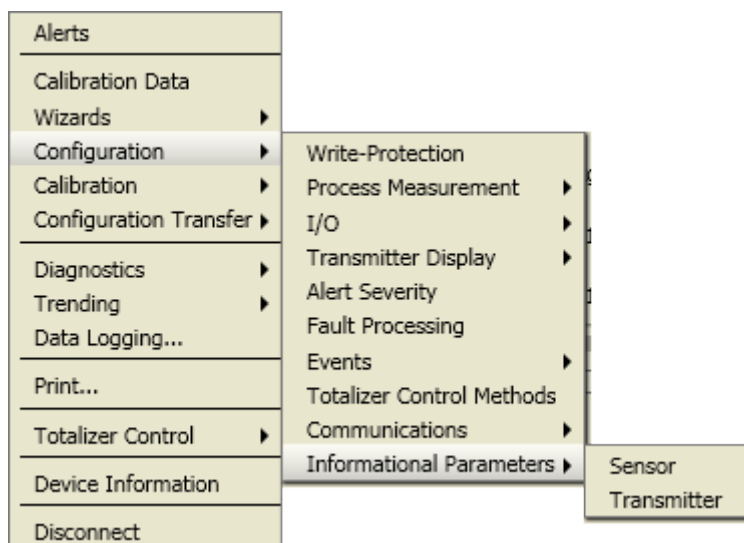


Abbildung C-14: Geräte-Tools: Kalibrierung

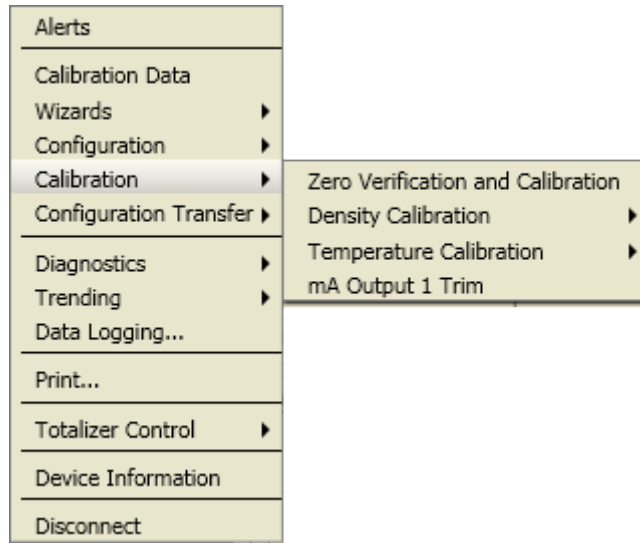
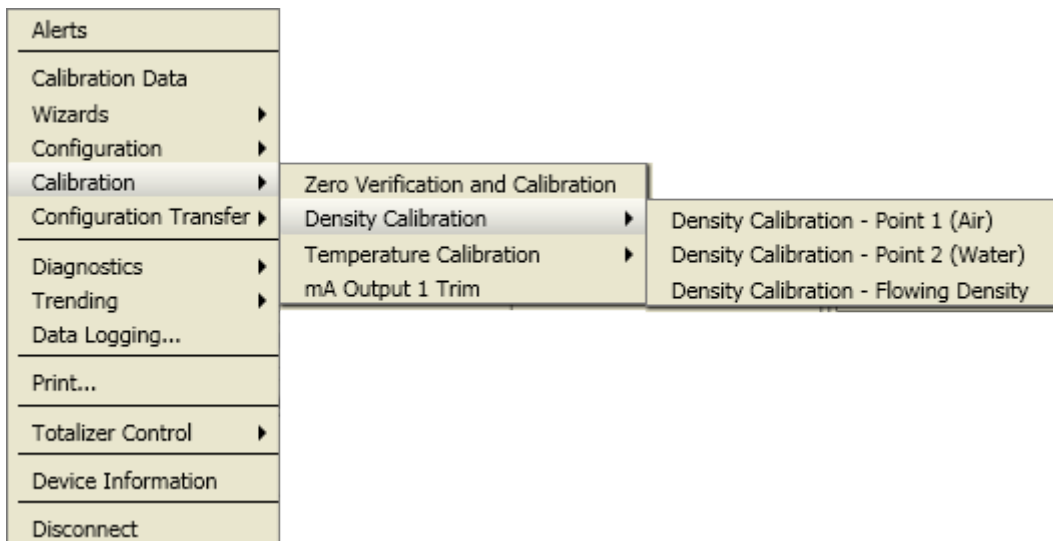
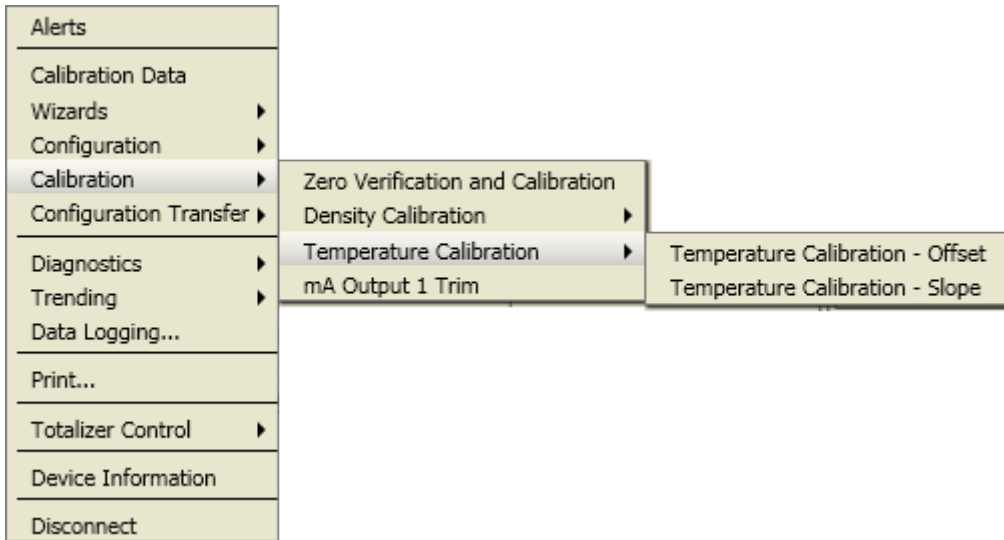
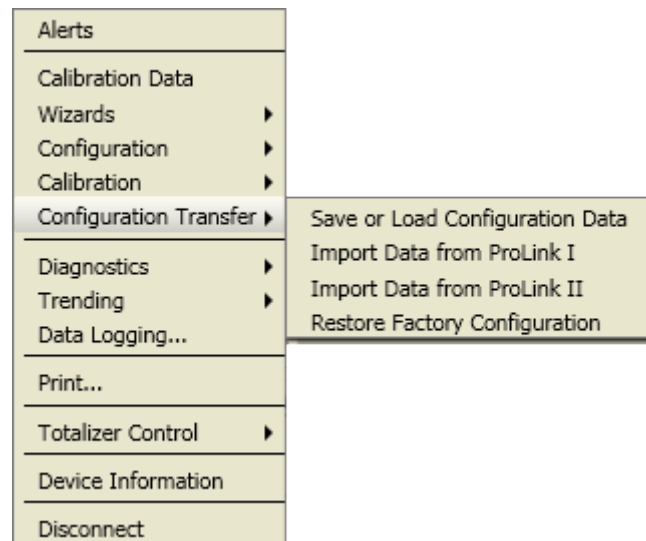
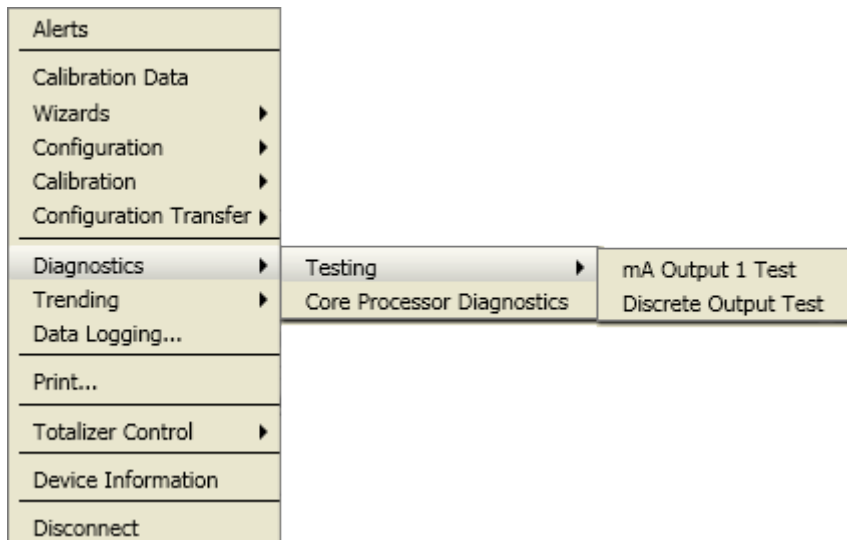


Abbildung C-15: Kalibrierung: Dichtekalibrierung

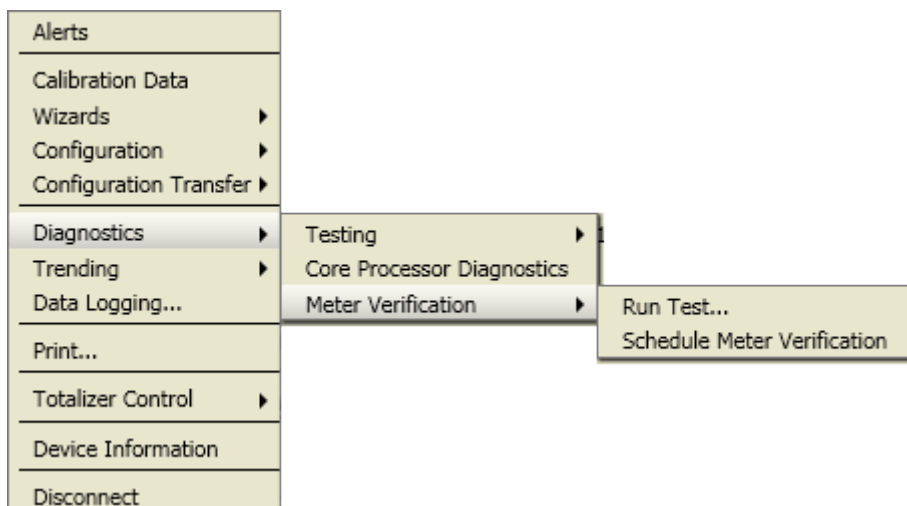


**Abbildung C-16: Kalibrierung: Temperaturkalibrierung****Abbildung C-17: Geräte-Tools: Übertragung der Konfiguration**

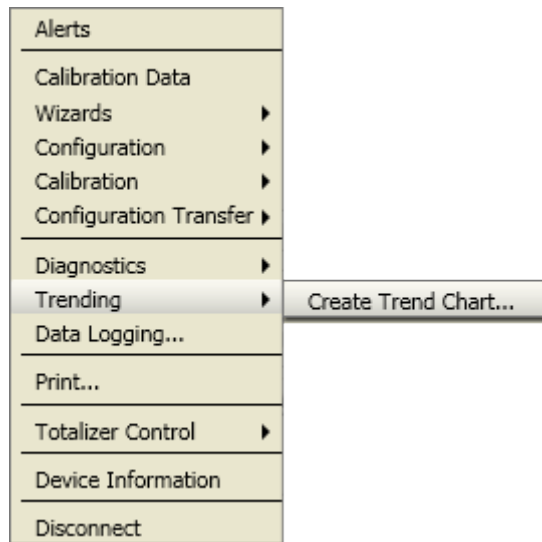
**Abbildung C-18: Diagnose: Test**



**Abbildung C-19: Diagnose: Systemverifizierung**



**Abbildung C-20: Geräte-Tools: Trenderstellung**



# Anhang D

## Verwendung der Handterminal mit der Auswerteelektronik

### In diesem Anhang behandelte Themen:

- *Grundlegende Informationen über das Handterminal*
- *Verbinden mit Handterminal*
- *Menüstruktur für das Handterminal*

## D.1 Grundlegende Informationen über das Handterminal

Das Handterminal ist ein Handterminal zur Konfiguration sowie zum Daten- und Funktionshandling, das mit verschiedenen Geräten, einschließlich Micro Motion Auswerteelektroniken, verwendet werden kann. Es ermöglicht den Zugriff auf alle Daten und Funktionen der Auswerteelektronik.

### Handterminal Dokumentation

Die meisten Anweisungen in dieser Betriebsanleitung setzen voraus, dass Sie bereits mit dem Handterminal vertraut sind und daher die nachfolgenden Schritte durchführen können:

- Einschalten des Handterminal
- Navigieren durch die Menüs des Handterminal Handterminals
- Aufnahme der Kommunikation mit HART-kompatiblen Geräten
- Senden von Konfigurationsdaten an das Gerät
- Benutzen der alphanumerischen Tastatur zur Eingabe von Informationen

Wenn Sie nicht in der Lage sind die oben aufgeführten Punkte auszuführen, nehmen Sie die Betriebsanleitung des Handterminal zur Hand, bevor Sie mit dem Handterminal arbeiten. Sie finden die Betriebsanleitung für Handterminal auf der Micro Motion Dokumentations-CD oder der Micro Motion Website ([www.micromotion.com](http://www.micromotion.com)).

### Gerätebeschreibungen (DDs)

Damit das Handterminal mit Ihrem Gerät arbeiten kann, müssen die entsprechenden Gerätebeschreibungen (Device-Deskriptoren, DD) installiert sein. Die Auswerteelektronik erfordert die folgenden HART-Gerätebeschreibungen: 2000CMass flo, Dev v6, DD v4.

Auf dem Handterminal installierte Gerätebeschreibungen anzeigen:

1. Im HART-Anwendungsmenü klicken Sie auf Utility > Available Device Descriptions.
2. Wählen Sie Micro Motion aus der Liste der Hersteller und gehen Sie anschließend zur Liste der installierten Gerätebeschreibungen.



Wenn Micro Motion nicht aufgeführt ist oder Sie die erforderliche Gerätebeschreibung nicht sehen, verwenden Sie das Handterminal Easy Upgrade Programm, um die Geräteschreibung zu installieren, oder wenden Sie sich an Micro Motion.

### Handterminal Menü und Meldungen

Viele der Menüs in dieser Betriebsanleitung beginnen mit dem Online-Menü. Stellen Sie sicher, dass Sie durch das Online-Menü navigieren können.

Wenn Sie Handterminal mit einer Micro Motion Auswerteelektronik verwenden, sehen Sie eine Reihe von Meldungen und Hinweisen. Diese Betriebsanleitung beschreibt nicht alle dieser Meldungen und Hinweise.

---

#### Wichtig

Der Benutzer ist für die Reaktion auf Meldungen und Hinweise und die Befolgung aller Sicherheitshinweise verantwortlich.

---

## D.2 Verbinden mit Handterminal

Eine Verbindung von Handterminal zur Auswerteelektronik ermöglicht das Lesen von Prozessdaten, die Konfiguration der Auswerteelektronik und das Durchführen von Maßnahmen für die Wartung und für die Störungsanalyse/-beseitigung.

Handterminal kann an die primären mA Anschlussklemmen an der Auswerteelektronik, an jeden beliebigen Punkt in einem lokalen HART Messkreis oder an einen beliebigen Punkt in einem HART Multidrop-Netzwerk angeschlossen werden.

#### VORSICHT!

**Wenn die Auswerteelektronik in einer explosionsgefährdeten Umgebung installiert ist, Handterminal nicht an die mA Anschlussklemmen der Auswerteelektronik anschließen. Diese Verbindung erfordert das Öffnen des Anschlussklemmenraums. Das Öffnen des Anschlussklemmenraums in einer explosionsgefährdeten Umgebung kann zu einer Explosion führen.**

#### Vorbereitungsverfahren

Die folgende HART Gerätebeschreibung (DD) muss auf dem Handterminal installiert sein: 2000CMass flo, Dev v6, DD v4.

#### Verfahren

1. Anschluss an die Anschlussklemmen der Auswerteelektronik:
  - a. Den Deckel des Anschlussklemmengehäuses entfernen.
  - b. Die Adern von Handterminal an die Anschlussklemmen 1 und 2 an der Auswerteelektronik anschließen und nach Bedarf Widerstände hinzufügen.

Handterminal muss über einen Widerstand von 250-600  $\Omega$  angeschlossen werden.

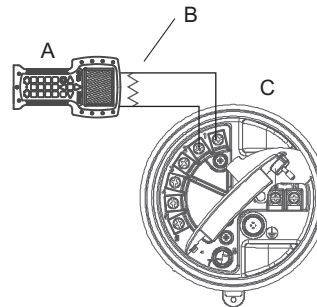
---

#### Hinweis

HART connections are not polarity-sensitive. It does not matter which lead you attach to which terminal.

---

**Abbildung D-1: Handterminal Anschluss an die Anschlussklemmen der Auswerteelektronik**



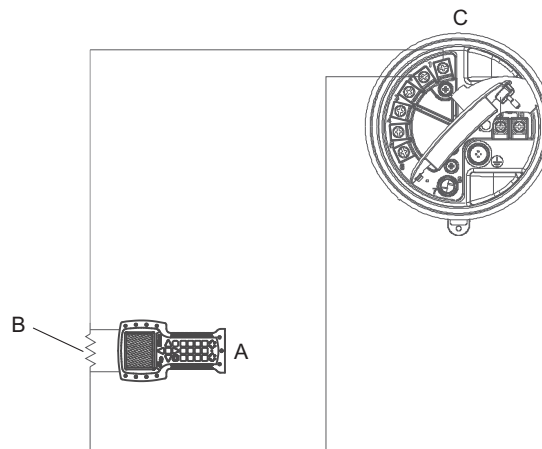
- A. Handterminal
  - B. Widerstand 250-600  $\Omega$
  - C. Auswerteelektronik mit Anschlussgehäuse und Gehäuse der Spannungsversorgung geöffnet
- 

2. Um eine Verbindung mit einem Punkt im lokalen HART Messkreis herzustellen, die Adern von Handterminal an jeden beliebigen Punkt im Messkreis anschließen und nach Bedarf Widerstände hinzufügen.

Handterminal muss über einen Widerstand von 250-600  $\Omega$  angeschlossen werden.

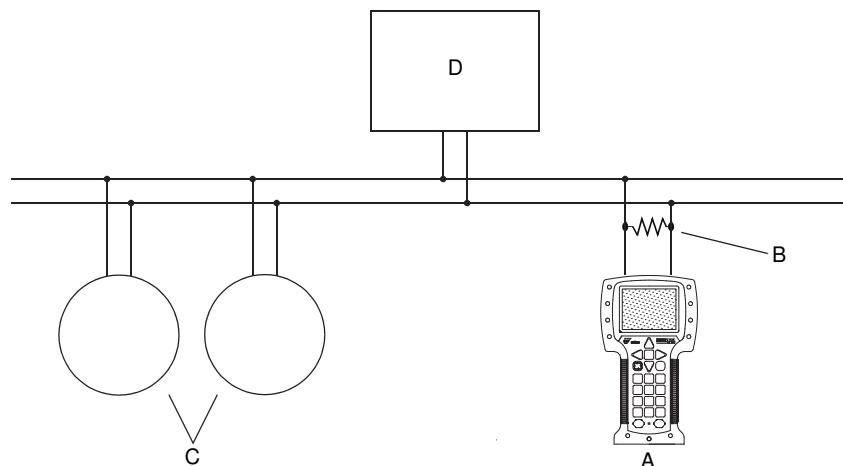
---

**Abbildung D-2: Handterminal Anschluss an lokalen HART Messkreis**



- A. Handterminal
  - B. Widerstand 250-600  $\Omega$
  - C. Auswerteelektronik mit Anschlussgehäuse und Gehäuse der Spannungsversorgung geöffnet
- 

3. Um eine Verbindung zu einem Punkt im HART Multidrop-Netzwerk herzustellen, die Adern von Handterminal an jeden beliebigen Punkt im Netzwerk anschließen.

**Abbildung D-3: Handterminal Anschluss an ein Multidrop-Netzwerk**

- A. Handterminal  
 B. Widerstand 250-600  $\Omega$   
 C. Geräte im Netzwerk  
 D. Master Gerät

4. Handterminal einschalten und warten, bis das Hauptmenü angezeigt wird.
5. Bei einer Verbindung über ein Multidrop-Netzwerk:
  - a. Handterminal auf Abfrage einstellen.

Das Gerät gibt alle gültigen Adressen aus.

- b. Die HART Adresse der Auswerteelektronik eingeben.

Die voreingestellte HART Adresse ist 0. In einem Multidrop-Netzwerk ist die HART Adresse wahrscheinlich jedoch auf einen anderen eindeutigen Wert eingestellt.

### Nachbereitungsverfahren

HART Application > Online auswählen, um zum Menü Online zu navigieren. Die meisten Konfigurations-, Wartungs- und Fehlerbehebungsmaßnahmen werden über das Menü Online ausgeführt.

### Hinweis

Es werden möglicherweise Meldungen bezüglich DD oder aktiven Alarmen angezeigt. Durch Betätigen der entsprechenden Tasten die Meldung ignorieren und fortfahren.

## D.3 Menüstruktur für das Handterminal

---

Abbildung D-4: Online-Menü

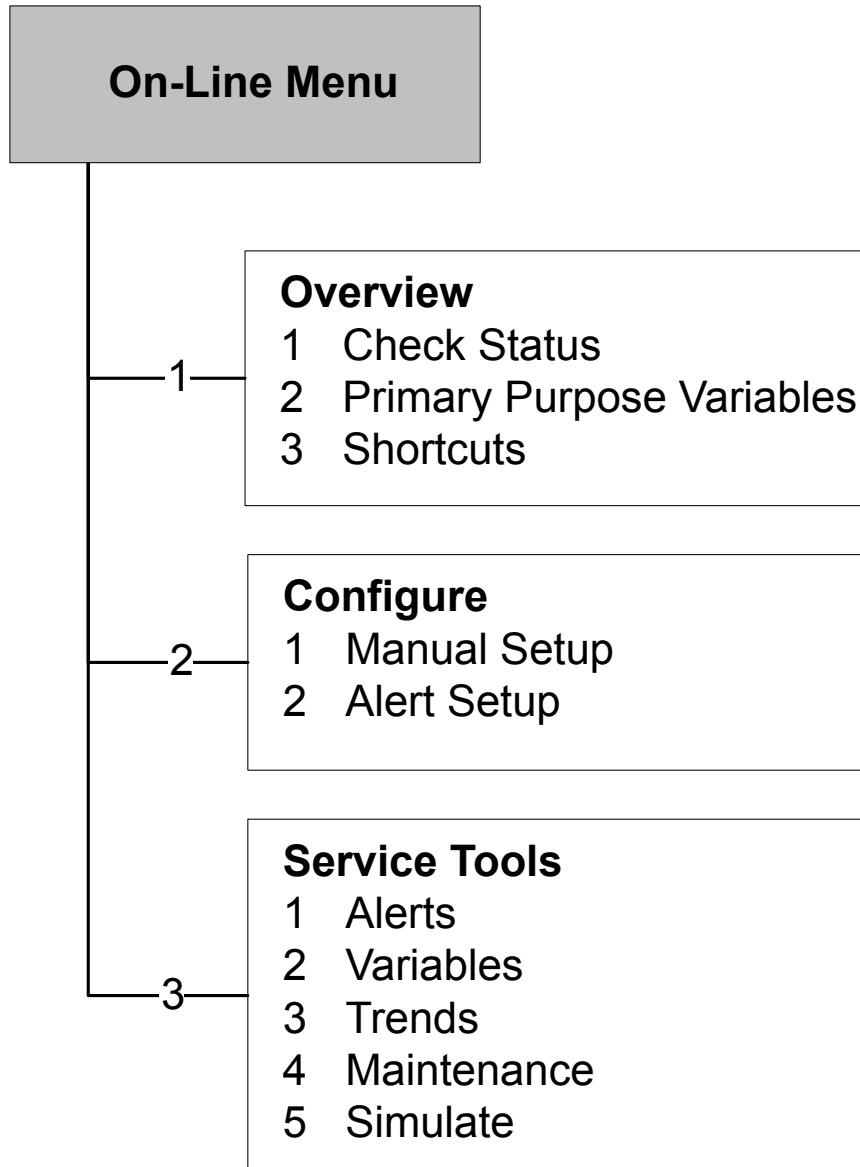
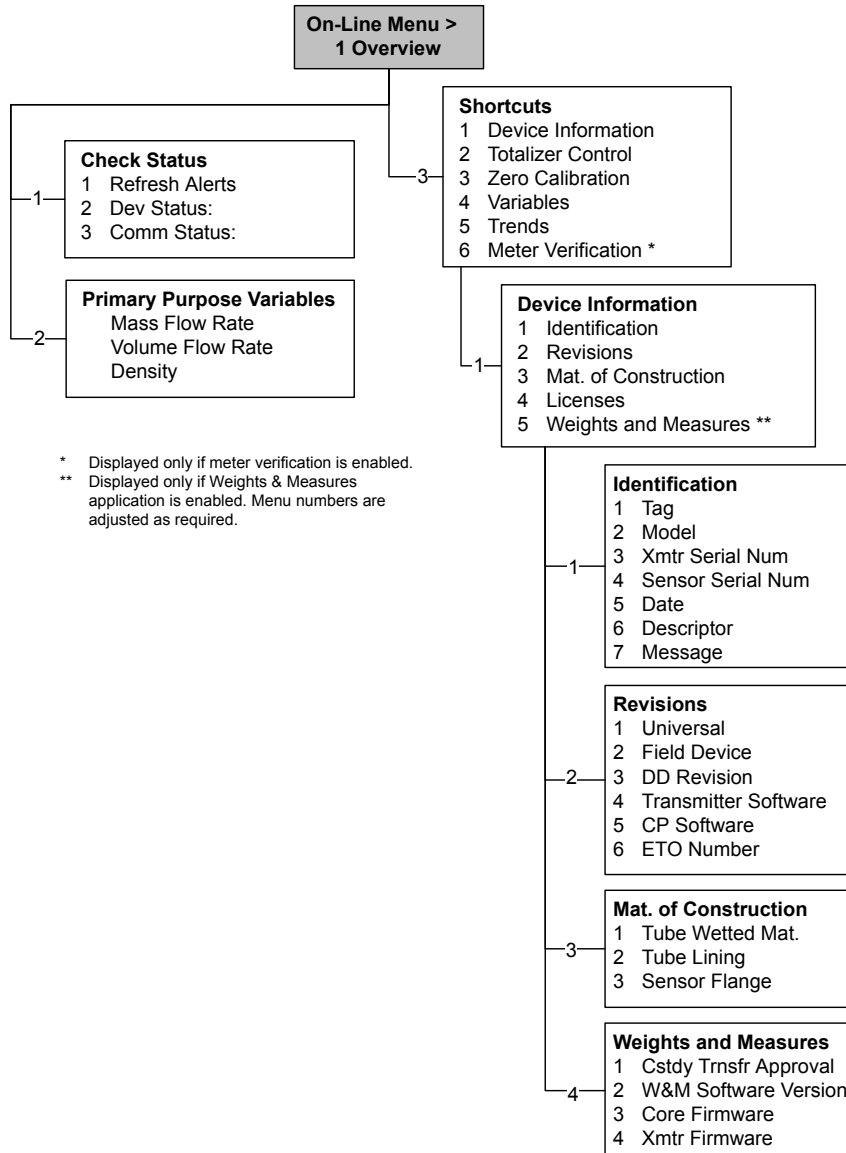


Abbildung D-5: Übersichtsmenü



**Abbildung D-6: Konfigurationsmenü: Höchste Ebene**

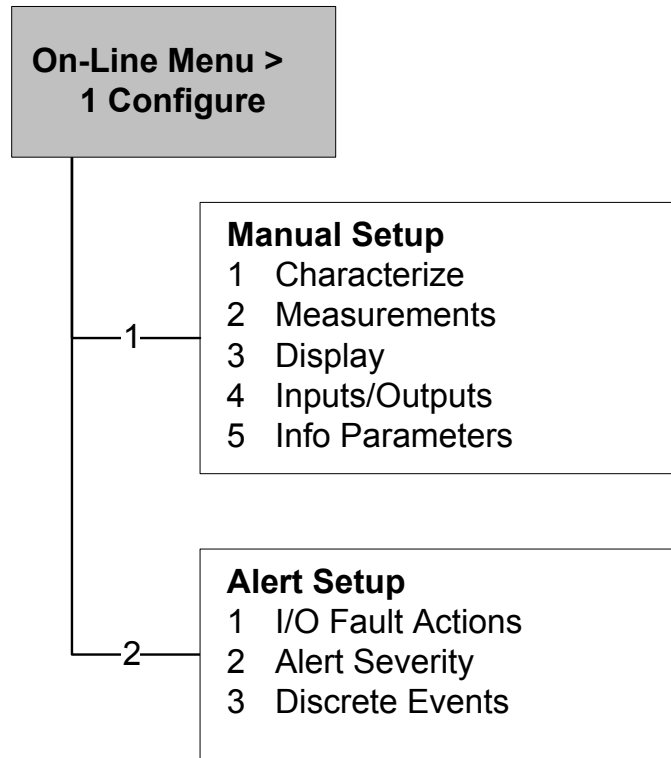


Abbildung D-7: Konfigurationsmenü: Manuelle Einstellungen: Charakterisieren

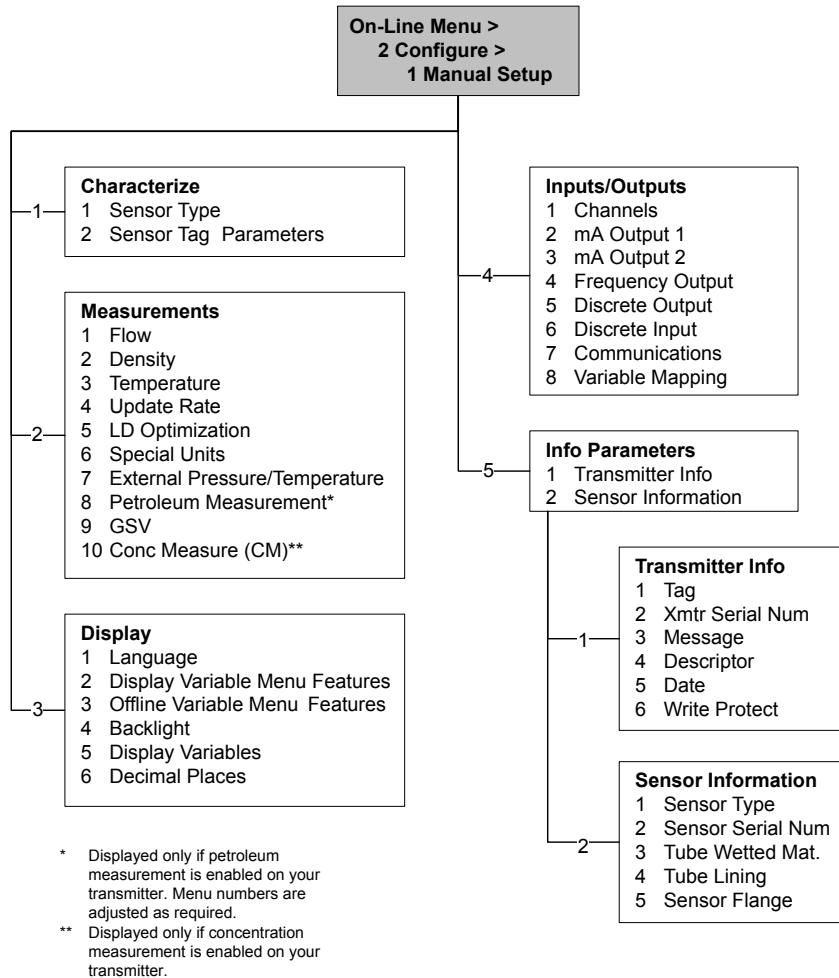


Abbildung D-8: Konfigurationsmenü: Manuelle Einstellungen: Charakterisieren

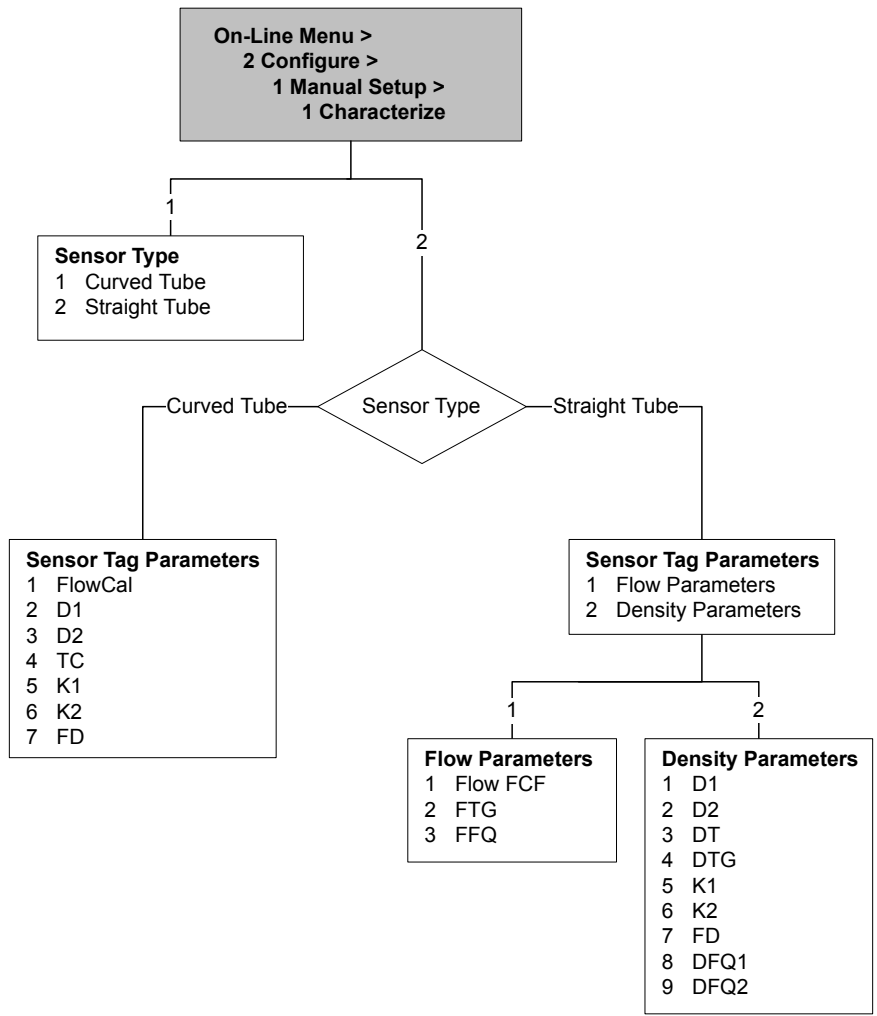




Abbildung D-9: Konfigurationsmenü: Manuelle Einstellungen: Messungen

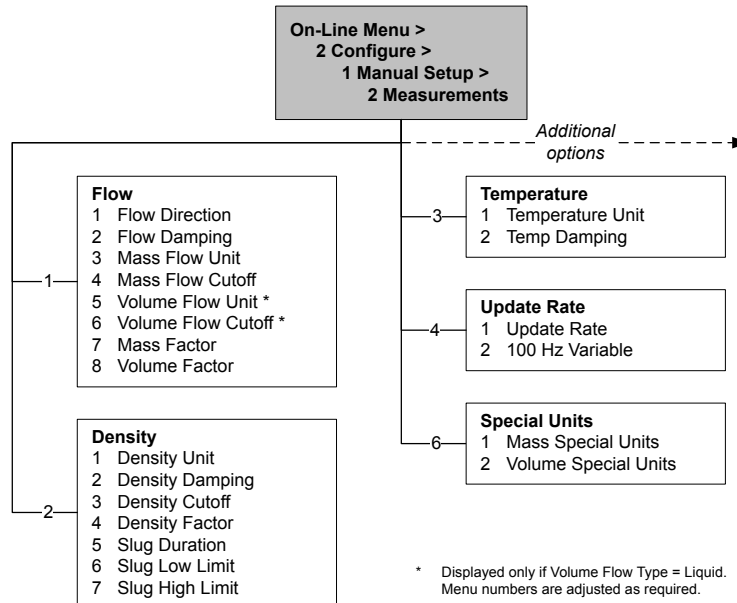


Abbildung D-10: Konfigurationsmenü: Manuelle Einstellungen: Messungen

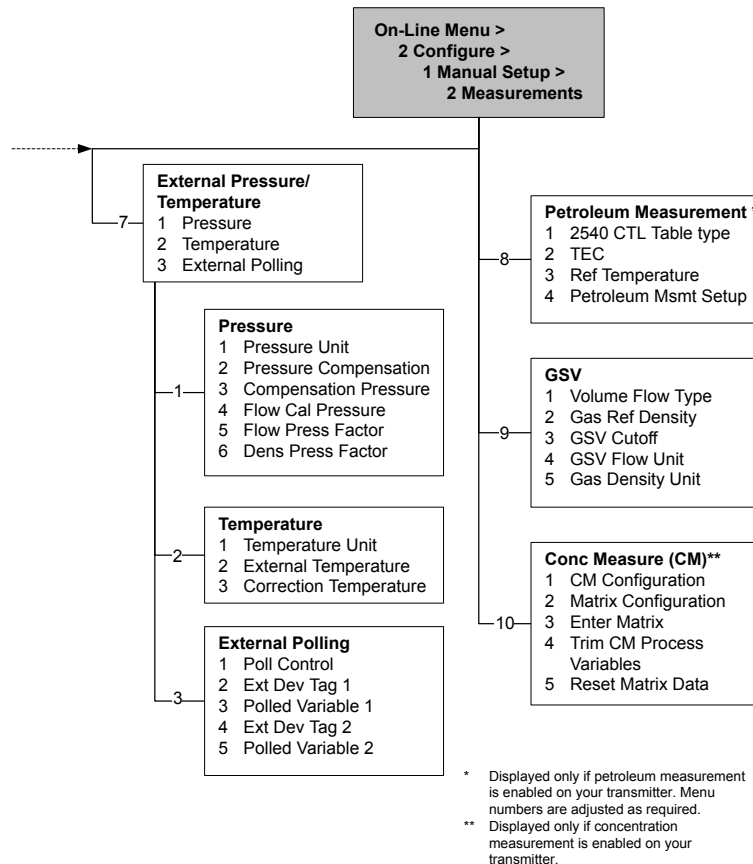


Abbildung D-11: Konfigurationsmenü: Manuelle Einstellungen: Display

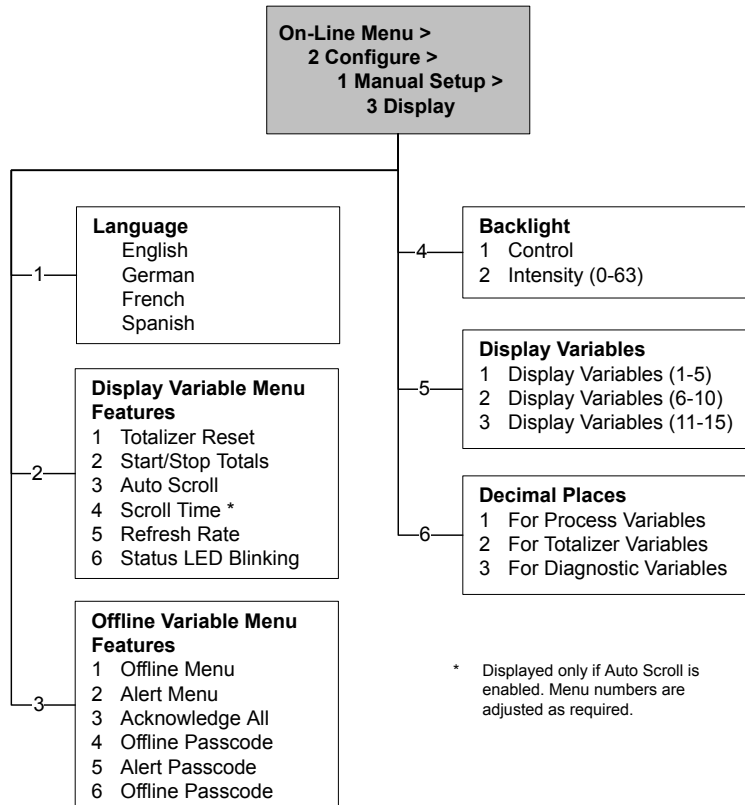


Abbildung D-12: Konfigurationsmenü: Manuelle Einstellungen: Eingänge/Ausgänge

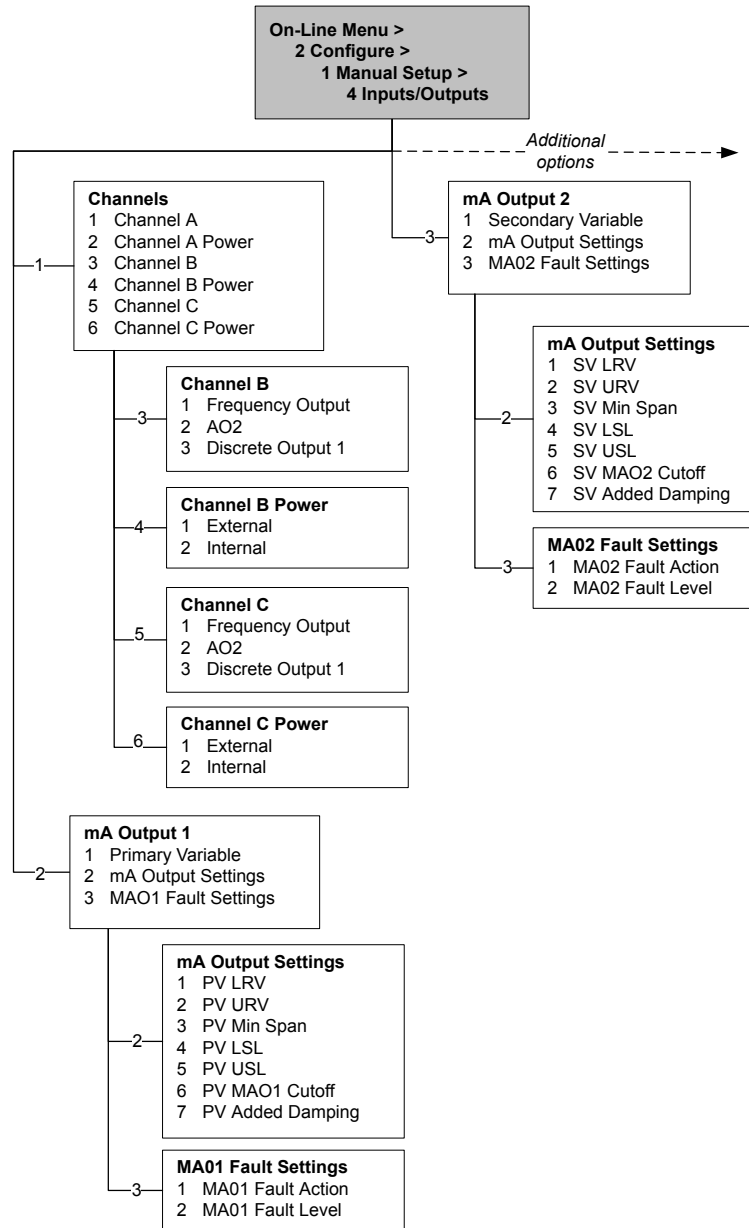


Abbildung D-13: Konfigurationsmenü: Manuelle Einstellungen: Eingänge/Ausgänge (Fortsetzung)

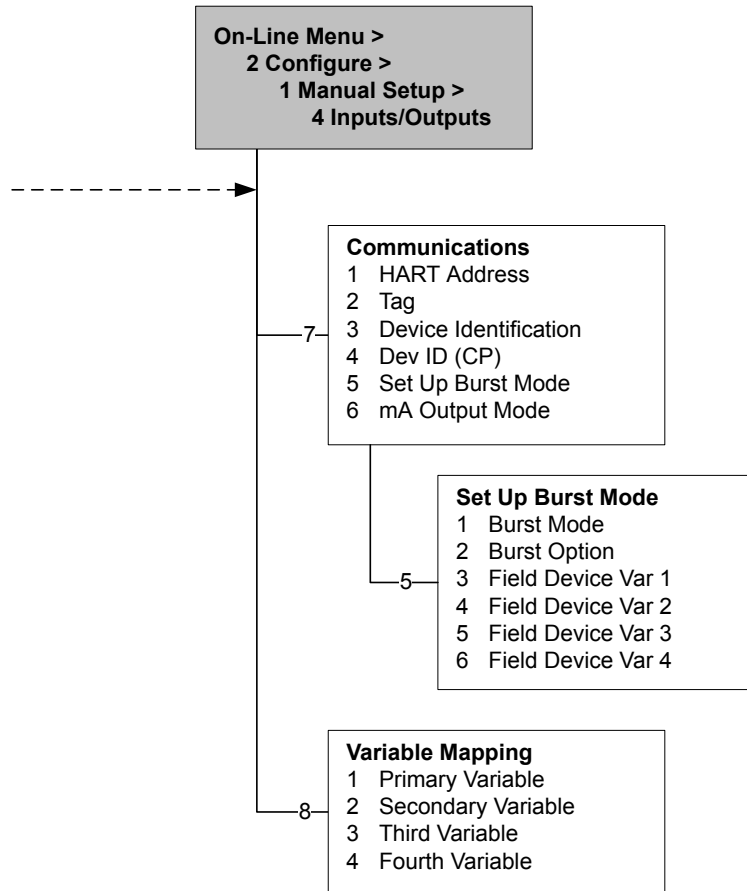


Abbildung D-14: Konfigurationsmenü: Alarmeinrichtung

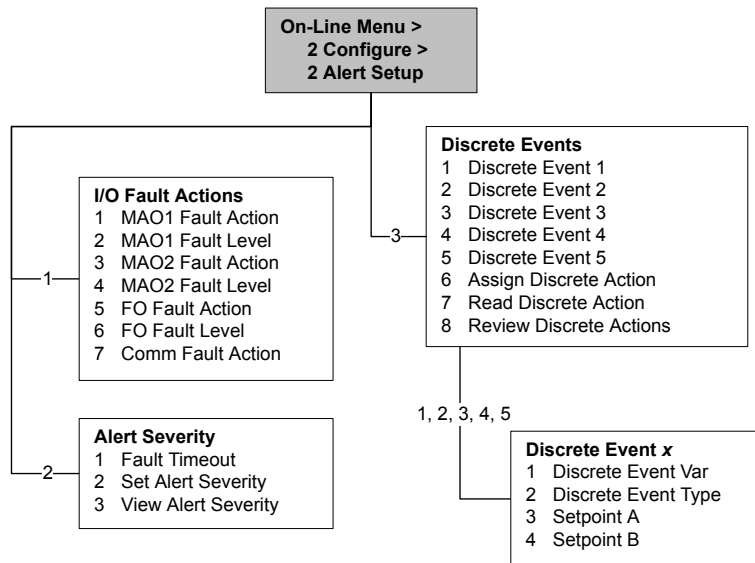


Abbildung D-15: Service Tools Menü: Höchste Ebene

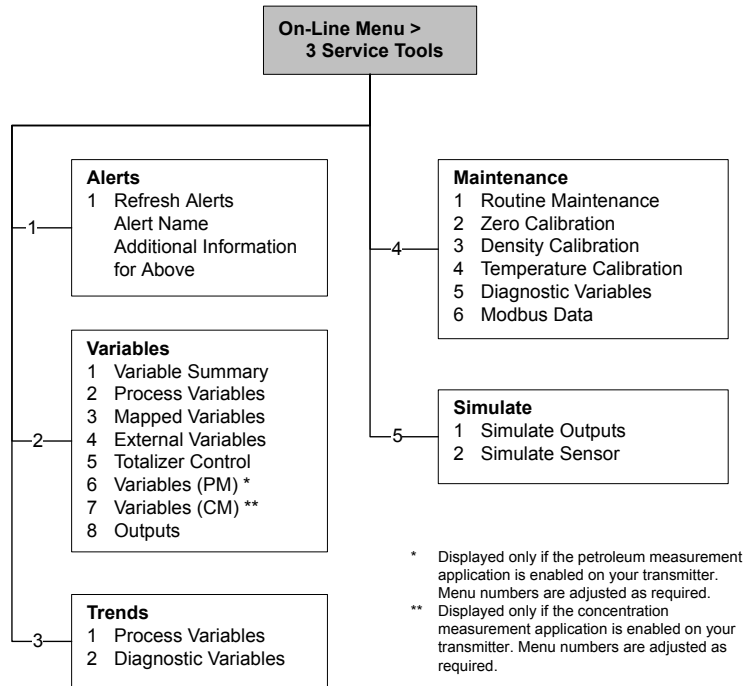


Abbildung D-16: Service Tools Menü: Variablen

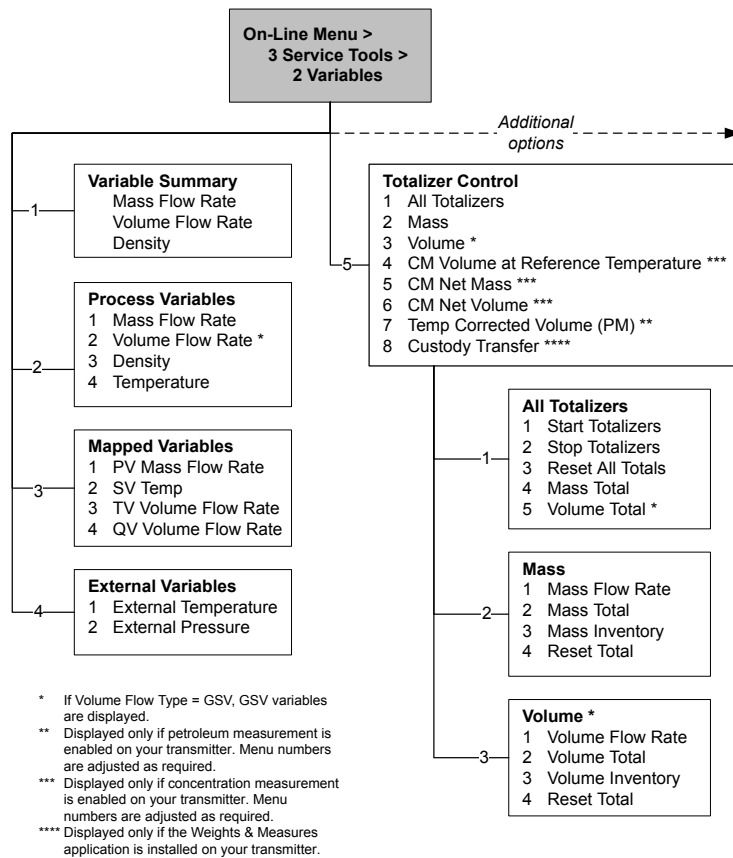


Abbildung D-17: Service Tools Menü: Variablen

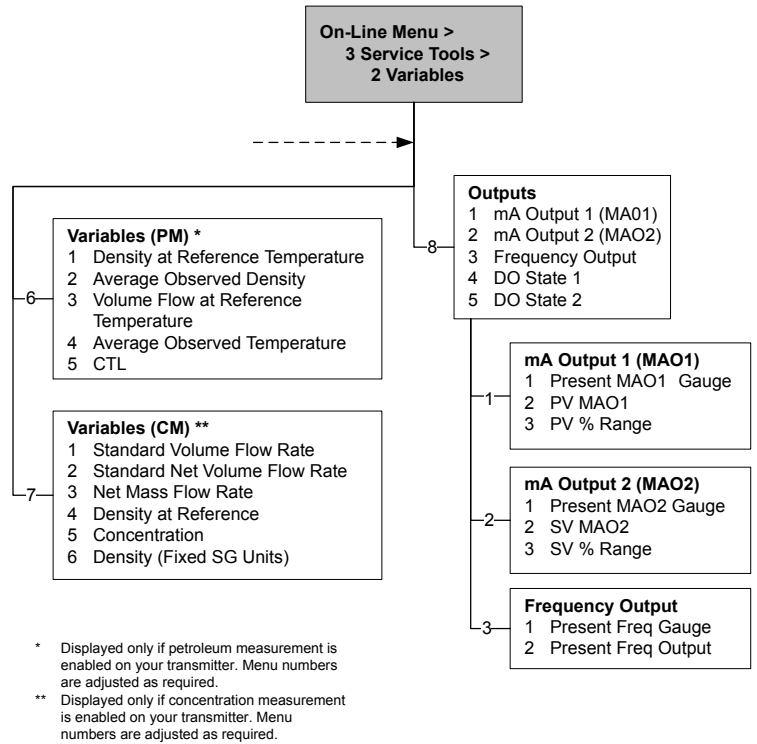


Abbildung D-18: Service Tools Menü: Wartung

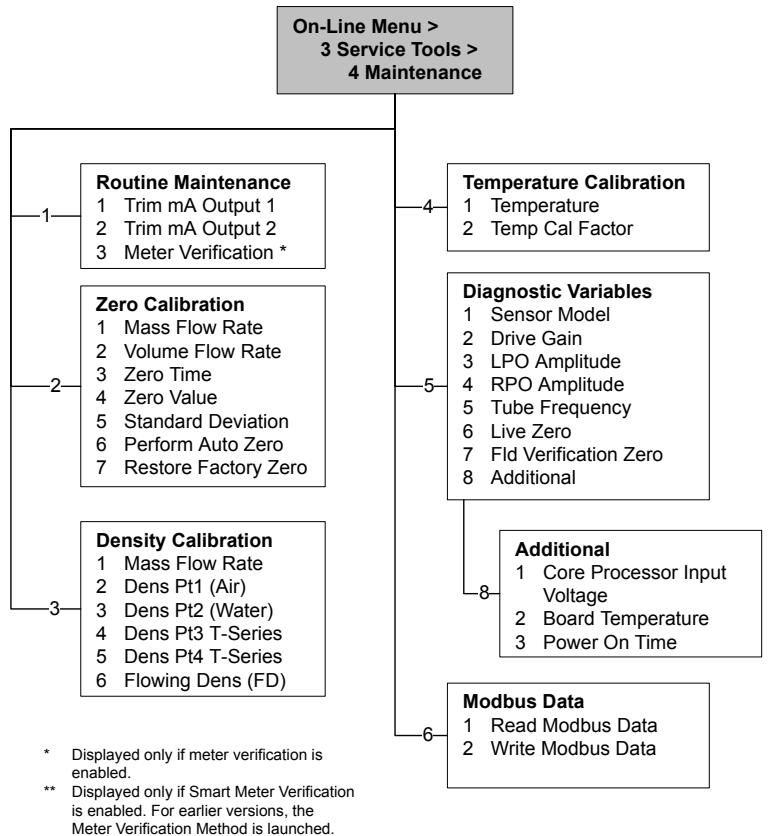
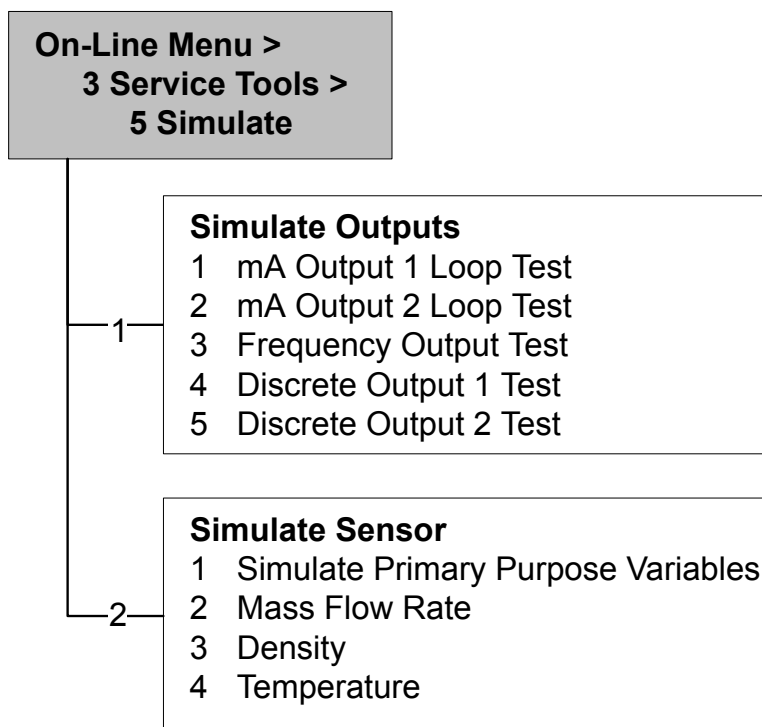


Abbildung D-19: Service Tools Menü: Simulation



# Anhang E

## Voreingestellte Werte und Bereiche

### E.1 Voreingestellte Werte und Bereiche

Die Standardwerte und -bereiche repräsentieren die typische Auswertelektronik-Konfiguration. Je nach Bestellung der Auswertelektronik sind bestimmte Werte vom Hersteller konfiguriert und entsprechen nicht den Standardwerten und -bereichen.

**Tabelle E-1: Voreingestellte Werte und Bereiche der Auswertelektronik**

Typ	Parameter	Standard	Bereich	Bemerkungen
Durchfluss	Fließrichtung	Vorwärts		
	Durchflussdämpfung	0,8 s <sup>(1)</sup>	0,0 – 60,0 s	Vom Anwender eingegebener Wert, korrigiert auf den nächst niedrigeren vorkonfigurierten Wert in der Liste. Im Modus Special betragen die voreingestellten Werte 1/5 des Normalwertes. Für Gasanwendungen empfiehlt Micro Motion einen Mindestwert von 2,56.
	Durchflusskalibrierfaktor	1.00005.13		Bei Sensoren der T_Serie repräsentiert dieser Wert den verknüpften FCF- und FT-Faktor.
	Massedurchfluss-Messeinheiten	g/s		
	Massedurchflussabschaltung	0,0 g/s		Empfohlene Einstellung ist 5 % des max. Durchflusses vom Sensor.
	Volumendurchflussart	Flüssigkeit		
	Volumendurchfluss-Messeinheiten	l/s		
	Volumendurchflussabschaltung	0/0 l/s	0,0 – x l/s	x erhalten Sie durch die Multiplikation des Durchflusskalibrierfaktors mit 0,2, bei Verwendung der Einheit l/s.
Messgerätekoeffizienten	Massefaktor	1		
	Dichtefaktor	1		
	Volumenfaktor	1		
Dichte	Dichtedämpfung	1,6 s	0,0 – 60,0 s	Vom Anwender eingegebener Wert, korrigiert auf den nächsten vorkonfigurierten Wert in der Liste.

(1) Im Modus Special beträgt der Standardwert 0,64 s.



**Tabelle E-1: Voreingestellte Werte und Bereiche der Auswertelektronik (Fortsetzung)**

Typ	Parameter	Standard	Bereich	Bemerkungen
	Dichteinheiten	g/cm <sup>3</sup>		
	Dichteabschaltung	0,2 g/cm <sup>3</sup>	0,0 – 0,5 g/cm <sup>3</sup>	
	D1	0 g/cm <sup>3</sup>		
	D2	1 g/cm <sup>3</sup>		
	K1	1000 µs	1000 – 50.000 µs	
	K2	50.000 µs	1000 – 50.000 µs	
	FD	0		
	Temp.-koeffizient	4,44		
Schwallströmung	Unterer Schwallstrom-Grenzwert	0,0 g/cm <sup>3</sup>	0,0 – 10,0 g/cm <sup>3</sup>	
	Oberer Schwallstrom-Grenzwert	5,0 g/cm <sup>3</sup>	0,0 – 10,0 g/cm <sup>3</sup>	
	Schwallstromdauer	0,0 s	0,0 – 60,0 s	
Temperatur	Temperaturdämpfung	4,8 s	0,0 – 80 s	Vom Anwender eingegebener Wert, korrigiert auf den nächst niedrigeren vorkonfigurierten Wert in der Liste.
	Temperatureinheiten	Grad C		
	Temperaturkalibrierfaktor	1.00000T0.0000		
Druck	Druckeinheiten	PSI		
	Durchflussfaktor	0		
	Dichtefaktor	0		
	Kalibrierter Druck	0		
Sensor der T-Serie	D3	0 g/cm <sup>3</sup>		
	D4	0 g/cm <sup>3</sup>		
	K3	0 µs		
	K4	0 µs		
	FTG	0		
	FFQ	0		
	DTG	0		
	DFQ1	0		
	DFQ2	0		
Spezialeinheiten	Basis-Masseinheit	g		
	Basis-Massezeit	s		
	Massedurchfluss-Umrechnungsfaktor	1		
	Basis-Volumeneinheit	l		

**Tabelle E-1: Voreingestellte Werte und Bereiche der Auswerteelektronik (Fortsetzung)**

Typ	Parameter	Standard	Bereich	Bemerkungen
	Basis-Volumenzeit	s		
	Volumendurchfluss-Umrechnungsfaktor	1		
Variablenzuordnung	Primärvariable	Massedurchfluss		
	Sekundärvariable	Dichte		
	Tertiärvariable	Massedurchfluss		
	Quartiärvariable	Volumendurchfluss		
mA-Ausgang 1	Primärvariable	Massedurchfluss		
	Messanfang	-200,00000 g/s		
	Messende	200,00000 g/s		
	Analogausgangsabschaltung	0,00000 g/s		
	AO (Analogausgang) zusätzliche Dämpfung	0,00000 s		
	USG	-200 g/s		Schreibgeschützt. USG wird auf Basis der Sensorgröße und Charakterisierungsparameter berechnet.
	OSG	200 g/s		Schreibgeschützt. OSG wird auf Basis der Sensorgröße und Charakterisierungsparameter berechnet.
	Min. Spanne	0,3 g/s		Schreibgeschützt.
	Fehlermaßnahme	Herunterskalieren		
	Analogausgang-Störpegel – Herunterskalieren	2,0 mA	1,0 – 3,6 mA	
	Analogausgang-Störpegel – Heraufskalieren	22 mA	21,0 – 24,0 mA	
	Zuletzt gemessener Wert vor Timeout	0,00 s		
mA-Ausgang 2	Sekundärvariable	Dichte		
	Messanfang	0,00 g/cm <sup>3</sup>		
	Messende	10,00 g/cm <sup>3</sup>		
	Analogausgangsabschaltung	Not-A-Number		
	AO (Analogausgang) zusätzliche Dämpfung	0,00000 s		
	USG	0,00 g/cm <sup>3</sup>		Schreibgeschützt. USG wird auf Basis der Sensorgröße und Charakterisierungsparameter berechnet.

**Tabelle E-1: Voreingestellte Werte und Bereiche der Auswertelektronik (Fortsetzung)**

Typ	Parameter	Standard	Bereich	Bemerkungen
	OSG	10,00 g/cm <sup>3</sup>		Schreibgeschützt. OSG wird auf Basis der Sensorgröße und Charakterisierungsparameter berechnet.
	Min. Spanne	0,05 g/cm <sup>3</sup>		Schreibgeschützt.
	Fehlermaßnahme	Herunterskalieren		
	Analogausgang-Störpegel – Herunterskalieren	2,0 mA	1,0 – 3,6 mA	
	Analogausgang-Störpegel – Heraufskalieren	22 mA	21,0 – 24,0 mA	
	Zuletzt gemessener Wert vor Timeout	0,00 s		
Messanfang	Massedurchflussrate	-200,000 g/s		
	Volumendurchflussrate	-0,200 L/s		
	Dichte	0,000 g/cm <sup>3</sup>		
	Temperatur	-240,000 °C		
	Antriebsverstärkung	0,000 %		
	Standard-Gas-Volumendurchfluss	-423,78 SCFM		
	Externe Temperatur	-240,000 °C		
	Externer Druck	0,000 psi		
Messende	Massedurchflussrate	200,000 g/s		
	Volumendurchflussrate	0,200 L/s		
	Dichte	10,000 g/cm <sup>3</sup>		
	Temperatur	450,000 °C		
	Antriebsverstärkung	100,000 %		
	Standard-Gas-Volumendurchfluss	423,78 SCFM		
	Externe Temperatur	450,000 °C		
	Externer Druck	100,000 psi		
Frequenzausgang	Tertiärvariable	Massedurchfluss		
	Frequenzfaktor	1.000,00 Hz	0,001 – 10.000 Hz	
	Durchflussfaktor	1000 kg/min		
	Frequenz-Impulsbreite	277,0 ms	0 oder 0,5 – 277,5 ms	
	Skaliermethode	Frequenz = Durchfluss		
	Frequenz-Fehlermaßnahme	Herunterskalieren		

**Tabelle E-1: Voreingestellte Werte und Bereiche der Auswerteelektronik (Fortsetzung)**

Typ	Parameter	Standard	Bereich	Bemerkungen
	Frequenz-Störpegel – Heraufskalieren	15.000 Hz	10,0 – 15.000 Hz	
	Frequenzausgangs-Polarität	Active high		
	Zuletzt gemessener Wert vor Timeout	0,0 s	0,0 – 60,0 s	
Binärausgang 1	Quelle	Fließrichtung		
	Fehleranzeige	Keine		
	Spannungsversorgung	Intern		
	Polarität	Active high		
Binärausgang 2	Quelle	Durchflussschalter		
	Polarität	Active high		
Binäreingang	Aktionen	Keine		
	Polarität	Active low		
Anzeige	Hintergrundbeleuchtung ein/aus	Ein		
	Hintergrundbeleuchtungs-Intensität	63	0 – 63	
	Aktualisierungsrate	200 ms	100 – 10.000 ms	
	Variable 1	Massedurchflussrate		
	Variable 2	Masse-Summenzähler		
	Variable 3	Volumendurchflussrate		
	Variable 4	Volumen-Summenzähler		
	Variable 5	Dichte		
	Variable 6	Temperatur		
	Variable 7	Antriebsverstärkung		
	Variable 8–15	Keine		
	Bedieninterface-Zähler starten/stoppen	Deaktiviert		
	Bedieninterface Zähler zurücksetzen	Deaktiviert		
	Display Auto Scroll	Deaktiviert		
	Display Offline-Menü	Aktiviert		
	Display Offline-Passwort	Deaktiviert		
	Display Alarm-Menü	Aktiviert		
Display alle Alarme bestätigen	Aktiviert			

**Tabelle E-1: Voreingestellte Werte und Bereiche der Auswerteelektronik (Fortsetzung)**

Typ	Parameter	Standard	Bereich	Bemerkungen
	Offline-Passwort	1234		
	Auto Scroll Rate	10 s		
Digitale Kommunikation	Fehlermaßnahme	Keine		
	Fehler-Timeout	0 s	0,0 – 60,0 s	

# Anhang F

## Auswertelektronik-Komponenten und Installationsverdrahtungs

### In diesem Anhang behandelte Themen:

- *Installationsarten*
- *Anschlussklemmen für Spannungsversorgung und Erdung*
- *Ein-/Ausgangs-(E/A)-Verdrahtungsanschlussklemmen*

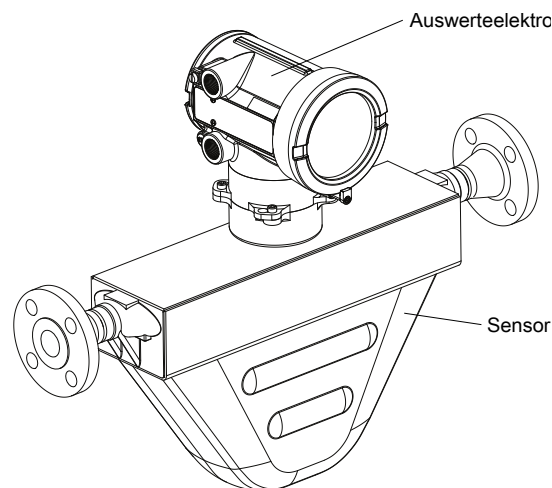
## F.1 Installationsarten

Die Auswertelektroniken Modell 1700 und Modell 2700 können auf fünf verschiedene Arten installiert werden, von denen jeweils nur eine auf Ihre spezifische Installation zutrifft.

- **Integriert** – Die Auswertelektronik ist direkt an den Sensor montiert. Die Auswertelektronik muss nicht separat installiert werden, Sie müssen jedoch die Spannungsversorgungs- und E/A-Verdrahtung anschließen.

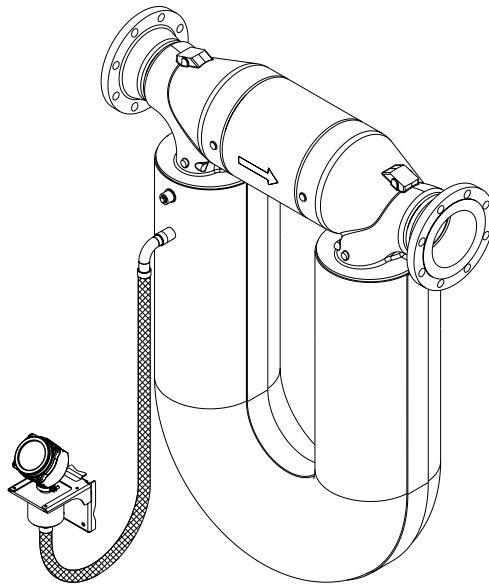
---

**Abbildung F-1: Integrierte Installation**



- **Flexibles Kabelschutzrohr für Hochtemperaturmodelle** – Bei einigen Hochtemperatur-Messsystemen ist bereits ein flexibles Kabelschutzrohr zwischen Sensor und Auswertelektronik installiert. Es müssen keine Kabel zwischen Auswertelektronik und Sensor angeschlossen werden, Sie müssen jedoch die Elektronik separat montieren sowie die Spannungsversorgungs- und E/A-Verdrahtung an die Auswertelektronik anschließen.

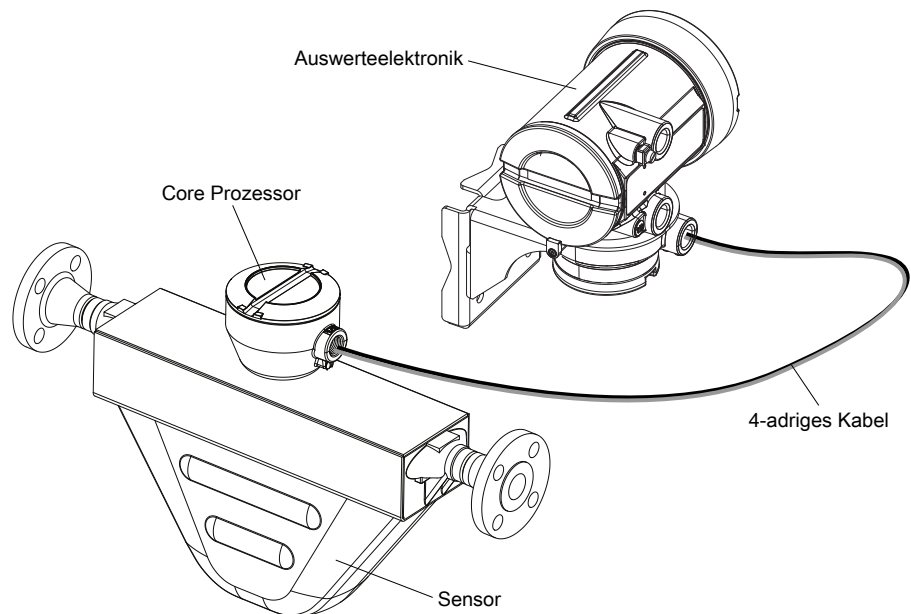
**Abbildung F-2: Installation von Hochtemperaturmodellen mit flexiblem Kabelschutzrohr**



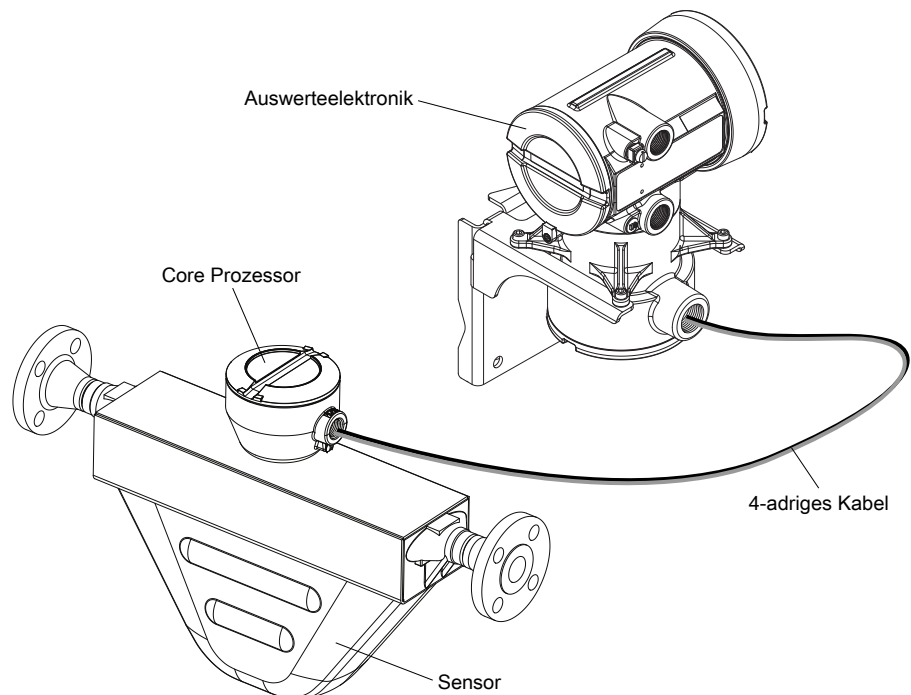
Für die Installation von Hochtemperaturmodellen mit flexiblem Kabelschutzrohr gelten die gleichen Installationsanweisungen wie für die externe Montage von 4-adrigen Modellen. Dabei ist der Abstand zwischen dem Sensor und der Auswerteelektronik jedoch durch die Länge des flexiblen Kabelschutzrohrs beschränkt.

- **Externe Montage, 4-adrig** – Die Auswerteelektronik wird separat vom Sensor installiert. Sie müssen die Auswerteelektronik vom Sensor separat montieren, ein 4-adriges Kabel zwischen Auswerteelektronik und Sensor anschließen sowie die Spannungsversorgungs- und E/A-Verdrahtung an die Auswerteelektronik anschließen.

**Abbildung F-3: Installation mit externer Montage, 4-adrig – lackiertes Aluminiumgehäuse**

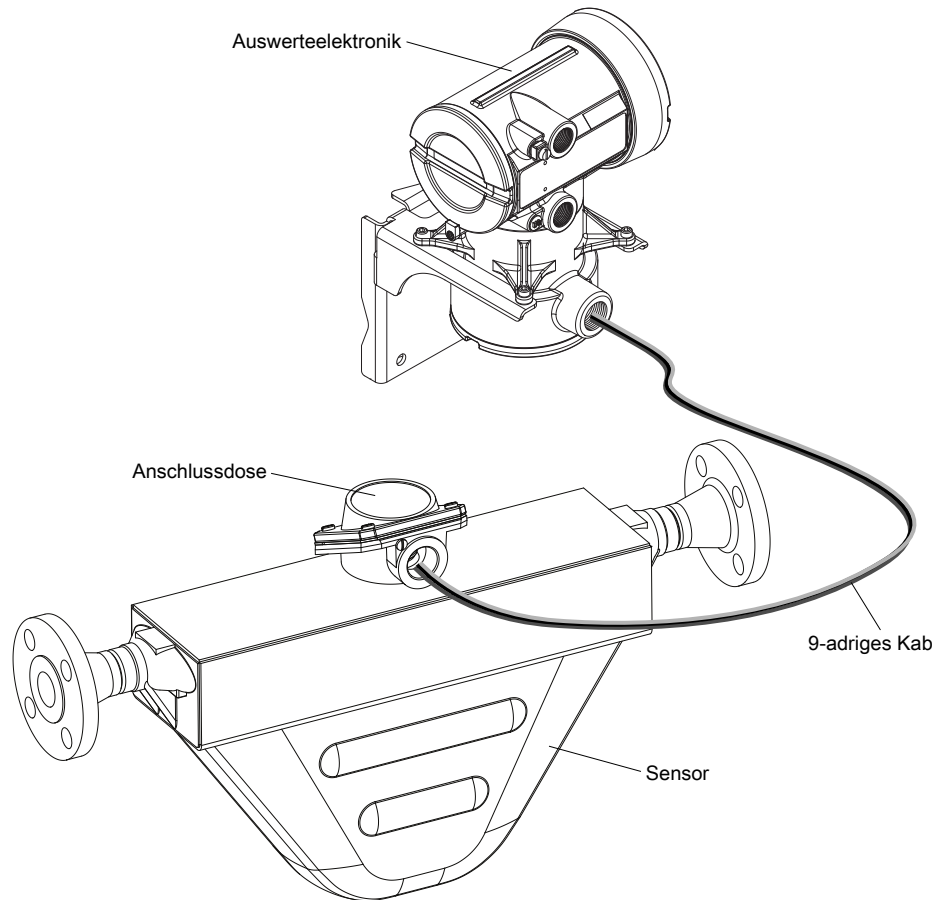


**Abbildung F-4: Installation mit externer Montage, 4-adrig – Edelstahlgehäuse**



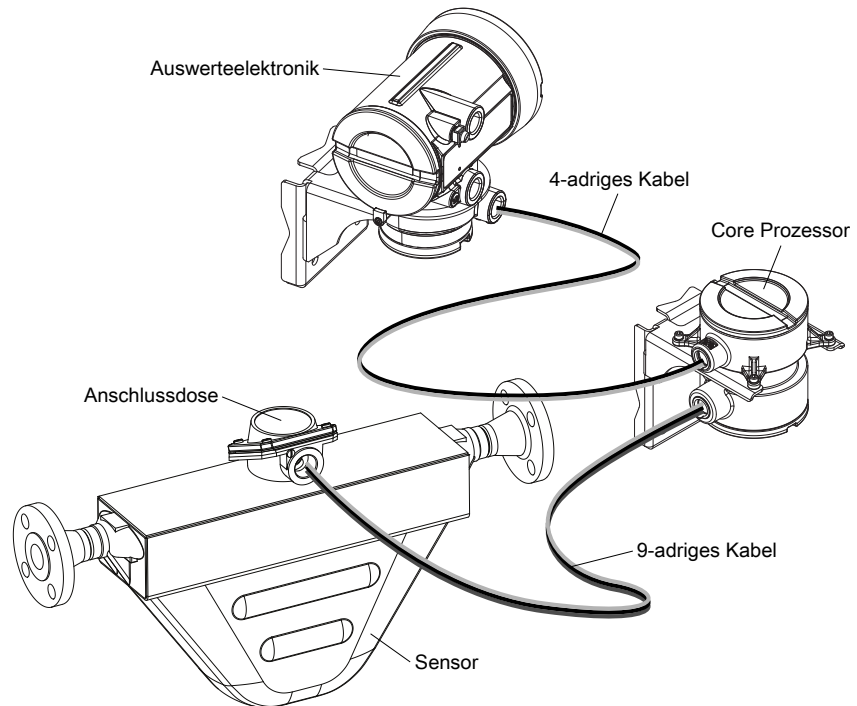
- **Externe Montage, 9-adrig** – Die Auswertelektronik und der Core Prozessor sind in einem gemeinsamen Gehäuse untergebracht, das vom Sensor separat montiert wird. Sie müssen Auswertelektronik/Core Prozessor vom Sensor separat montieren, ein 9-adriges Kabel zwischen Auswertelektronik/Core Prozessor und Sensor anschließen sowie die Spannungsversorgungs- und E/A-Verdrahtung an die Auswertelektronik anschließen.



**Abbildung F-5: Installation mit externer Montage, 9-adrig**

- **Externer Core Prozessor mit externem Sensor** – Bei einer Installation mit externem Core Prozessor und externem Sensor sind alle drei Komponenten – Auswerteelektronik, Core Prozessor und Sensor – getrennt und werden separat installiert. Die Auswerteelektronik wird durch ein 4-adriges Kabel mit dem Core Prozessor verbunden, und der Core Prozessor wird durch ein 9-adriges Kabel mit dem Sensor verbunden.

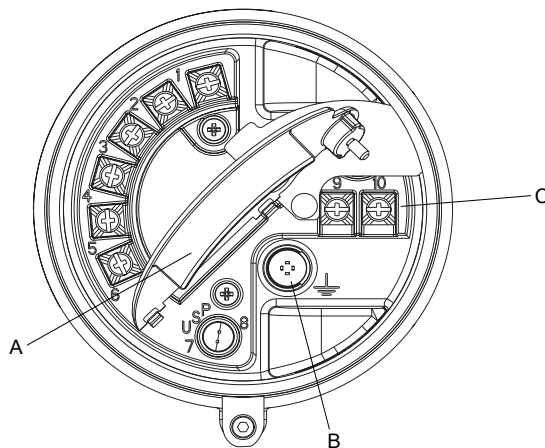
Abbildung F-6: Installation mit externem Core Prozessor und externem Sensor



## F.2

## Anschlussklemmen für Spannungsversorgung und Erdung

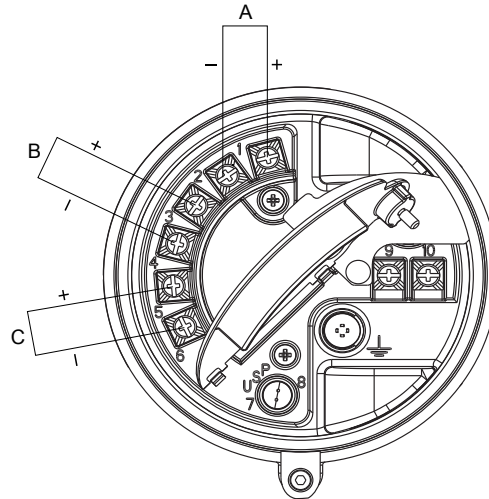
Abbildung F-7: Anschlussklemmen Spannungsversorgung



- A. Warnklappe
- B. Geräteerde
- C. Anschlussklemmen Spannungsversorgung

## F.3 Ein-/Ausgangs-(E/A)- Verdrahtungsanschlussklemmen

Abbildung F-8: E/A-Verdrahtungsanschlussklemmen



- A. mA/HART
- B. mA-Ausgang, Frequenzausgang oder Binärausgang
- C. Frequenzausgang, Binärausgang oder Binäreingang

# Anhang G

## Historie NE 53

### G.1 Historie NE 53

Datum	Version	Typ	Änderung	Betriebsanlei- tung
08/2000	1.x	Erweiterung	Schreiben der Gerätekennzeichnung mittels Modbus hinzugefügt	3600204 A
		Einstellung	Kommunikationshandling mit HART Tri-Loop Produkt verbessert	
		Funktion	Anzeige der Ausgangsoptions-Platinentyps wird beim Einschalten im Display angezeigt	
05/2001	2.x	Erweiterung	Alarm A106 hinzugefügt, um anzuzeigen, dass der HART Burst-Modus aktiviert ist	3600204 B 3600647 A
			Zugriff auf Auswerteelektronik in Fehlerstatusbit via Modus hinzugefügt	
			Steuerung des HART Burst-Modus jetzt via Modbus möglich	
			Unterstützung für Auswerteelektronik Modell 1700 hinzugefügt	
			Unterstützung für eigensichere Auswerteelektronikoption hinzugefügt	
			Unterstützung zur Konfiguration von Prozessvariableneinheiten für Massedurchfluss, Volumendurchfluss, Dichte und Temperatur mittels Bedieninterface hinzugefügt.	
			Unterstützung für das Zuweisen von Prozessvariablen zum mA- und Frequenzgang mittels Bedieninterface hinzugefügt	
		Einstellung	Interaktion der digitalen Störeeinstellung und Störung-Timeouts (zuletzt gemessener Wert Timeout) bereinigt	
		Funktion	Antriebsverstärkung kann mA Ausgang zugewiesen werden	
			Druckkompensation via HART hinzugefügt	
Kanal B kann als Binärausgang konfiguriert werden				
12/2001	3.x	Erweiterung	Unterstützung für konfigurierbare E/A-Optionsplatine hinzugefügt	3600647 B 3600785 A
			Software-Versionsinformationen über Bedieninterface oder Modbus verfügbar	20000325 A 20000325 B
			Konfigurierbare Dichteabschaltung	20000150 A 20000150 B

Datum	Version	Typ	Änderung	Betriebsanleitung
			Zusätzliche HART Variablen können QV zugewiesen werden	20000148 A
			Die Funktion Zähler starten/stoppen mit dem Bedieninterface kann aktiviert oder deaktiviert werden	
			Anwendung für die Mineralölmessung verbessert	
			Nullpunktwert als Displayvariable verfügbar	
			Optionen für Einstellungen der Störausgänge erweitert	
			Temperaturalgorithmen für kryogene Anwendungen neu	
		Einstellung	Frequenzausgangsstabilität und Einheitenrechnungen verbessert	
			Verarbeitung von Volumendurchfluss bei erkannter Schwallströmung verbessert	
			Verarbeitung von Dichtewerten und Kalibrierungen während Störbedingungen verbessert	
			Bedieninterface Konfiguration, Durchflussüberwachung und optische Schalter geändert	
			HART Kommunikation und Burst-Modus verbessert	
		Funktion	Anwendung für Mineralölmessung hinzugefügt	
			Option für eichgenauen Verkehr zur konfigurierbaren E/A-Optionsplatine hinzugefügt	
			HART Abfrage für externe(n) Druck/Temperatur hinzugefügt	
06/2003	4.x	Erweiterung	Unterstützung für Auswerteelektronik Modell 1500 hinzugefügt	
			Auswerteelektronik Modell 1700 zeigt zusätzliche Variablen an	20000150 C
		Einstellung	Verarbeitung bestimmter Alarmbedingungen verbessert	3600647 C
			Verhalten bestimmter Modbus Kalibrierspeicher geklärt	20000148 B
			Zusammenspiel zwischen bestimmten Dichtemesseinheiten und Dichteabschaltwerten geklärt	20001715 A
			Verarbeitung der mA Quelleneinstellung über Bedieninterface verbessert	
			Druck- und Temperaturabfrage verbessert	
			HART Tri-Loop und andere Kommunikation verbessert	
			Via Modbus skalierten Integerregister zurückgegebener Wert während Fehlerbedingung geklärt	

Datum	Version	Typ	Änderung	Betriebsanleitung
		Funktion	Binärwerte jetzt über Modbus verfügbar	
09/2006	5.x	Erweiterung	Binärausgang als Durchflussschalter zuweisbar	20001715 B
			Störanzeige des Binärausgangs konfigurierbar	
			Unterstützung über Binäreingang für mehrere Aufgabenzuweisungen	
			Unterstützung für Abfrage des Bedieninterface LED-Status via Modbus hinzugefügt	
			HART und Modbus Befehle hinzugefügt	
			Prozess-Komparator auf fünf konfigurierbare Ereignisse erweitert	
			Funktion zur Herstellung der Werkskonfiguration	
			Funktion zur Nullpunktwiederherstellung	
			Alarmhistorie erweitert	
			Schreibschutz für Konfigurationsdaten auswählbar	
			Auswahl von Quellenzuordnungen für mA Ausgang erweitert	
			Speicherung von mA Bereichswerten erweitert	
			Anwendung für den eichgenauen Transfer für unabhängige Implantation der NTEP- und OIML-Compliance erweitert	
		Einstellung	Display Verbesserungen für Fließkommatdaten	
Funktion	Alarmstufe konfigurierbar			
	Gas Standardvolumen Funktionalität			
	Systemverifizierung als Option lieferbar			
	Mehrfach Display-Sprachenauswahl			
09/2009	6.x	Erweiterung	Frequenzausgang als Binärausgang bei Auswerteelektroniken der Serie 1000 konfigurierbar	20001715 BA
			Binärausgang kann als Durchflussschalter bei Auswerteelektroniken der Serie 1000 zugewiesen werden	
			Displayvariable 1 optional fixiert auf Prozessvariable, die dem primären mA Ausgang zugewiesen ist	
			Frequenzausgang Skaliermethode und zugehörige Parameter über das Bedieninterface konfigurierbar	
			Für erweiterte Dichtemessung und Mineralölmessungen Prozessvariablen zeigt das Display abwechselnd Variablennamen, Stromwert und -einheit und Referenztemperatur an	

Datum	Version	Typ	Änderung	Betriebsanleitung
		Einstellung	<p>Die folgenden Kombinationen sind nicht zulässig:</p> <ul style="list-style-type: none"> <li>• mA Ausgang Störaktion = Keine und Digitalkommunikation Störaktion = NAN</li> <li>• Frequenzausgang Störaktion = Keine und Digitalkommunikation Störaktion = NAN</li> </ul> <p>Displayvariablen, die auf eine Volumenprozessvariable eingestellt sind, schalten automatisch zwischen Flüssigkeit und GSV, entsprechend den aktuellen Einstellungen des Volumendurchflusstyps um</p>	
		Funktion	<p>Hysterese für Durchflussschalter konfigurierbar</p> <p>Feldverifizierungsnullpunkt zur Unterstützung der Anwendung Weights &amp; Measures hinzugefügt</p> <p>Prüfsumme der Auswerteelektronik Firmware und der Core Prozessor Firmware können als Displayvariablen zugewiesen und angezeigt werden ProLink II</p>	

# Index

## A

### Abfrage

#### Druck

- mit Handterminal 69
- mit ProLink II 65
- mit ProLink III 67

#### Temperatur

- Anwendung Konzentrationsmessung
  - mit Handterminal 60
  - mit ProLink II 54
  - mit ProLink III 57
- Anwendung Mineralölmessung
  - mit Handterminal 52
  - mit ProLink II 49
  - mit ProLink III 50

### Abgeleitete Größe, *siehe* Anwendung

#### Konzentrationsmessung

### Ableichen, *siehe* mA-Ausgänge, abgleichen

### Abschaltungen

- Dichte 46
- Massedurchfluss 24
- Störungsanalyse und -beseitigung 235
- Volumendurchfluss 30

### address

- HART address 125

### Aktualisierungsrate

- Auswirkung auf Prozessmessung 82, 83
- Display 75
- inkompatible Funktionen 82, 83
- Konfigurieren 81

### Alarm-Menü, *siehe* Display

### Alarmer

- Alarmcodes 200
- Antwort der Auswerteelektronik 151
- Anzeigen und Quittieren
  - unter Verwendung des Displays 147
  - unter Verwendung des Handterminals 150
  - unter Verwendung von ProLink II 149
  - unter Verwendung von ProLink III 149
- Konfigurieren der Alarmbehandlung 84
- Status Alarmstufe
  - Konfigurieren 85
  - Optionen 86
- Störungsanalyse und -beseitigung 200

### Alarmermeldungen, *siehe* Alarmer

### Analogausgang Abschaltung 100

### Antriebsverstärkung

- Daten sammeln 238
- Störungsanalyse und -beseitigung 236, 237

### Antwortzeit 83

### Anwendung Konzentrationsmessung

- Abgeleitete Größen und berechnete Prozessvariablen 64

#### Konfiguration

- mit Handterminal 60
- mit ProLink II 54
- mit ProLink III 57

#### Standardmatrizen 62

#### Übersicht 54

### Anwendung Mineralölmessung

#### API-Referenztabellen 53

#### Konfiguration

- mit Handterminal 52
- mit ProLink II 49
- mit ProLink III 50

#### Übersicht 49

### Anzeige

- Zählerwerte und eichamtliche Transfer Anwendung 157

### API, *siehe* Anwendung Mineralölmessung

### Aufnehmer

- Daten sammeln 239
- Störungsanalyse und -beseitigung 238

### Auswerteelektronik

- E/A-Anschlussklemmen 331
- Erde 330
- Installationsarten 326
- Kommunikationsprotokolle 2
- Modellcode 2
- Spannungsversorgungs-Anschlussklemmen 330

### Auswerteelektronik-Bedieninterface

- Siehe auch* Display
- Komponenten 249

### Auto Scroll 75

## B

### basic events, *siehe* events

### Bedieninterface, *siehe* Display

### Bedieninterface (LOI), *siehe* Display

### Berechnungsgeschwindigkeit 83

### Bestände

- Starten und Stoppen 152
- Zurücksetzen 154

### Binärausgänge

#### Messkreistest

- unter Verwendung des Displays 223
- unter Verwendung des Handterminals 228
- unter Verwendung von ProLink II 225
- unter Verwendung von ProLink III 226
- Störungsanalyse und -beseitigung 220



- Binäreingänge
  - Messkreistest
    - unter Verwendung des Displays 223
    - unter Verwendung des Handterminals 228
    - unter Verwendung von ProLink II 225
    - unter Verwendung von ProLink III 226
  - Störungsanalyse und -beseitigung 220
- burst mode 126
- C**
- channel configuration 94
- Charakterisierung
  - Dichteparameter 10
  - Durchflusskalibrierparameter 9
  - Parameter für Sensor-Tags 8
  - Verfahren 7
- communications, *siehe* digital communications
- configuration
  - channel 94
  - digital communications 125
  - discrete inputs 119
  - discrete outputs 112
  - events
    - basic 122
    - enhanced 123
  - frequency outputs 104
  - mA outputs 96
- CTL 49
- cutoffs
  - AO cutoff 100
  - interaction between AO Cutoff and process variable cutoffs 101
- D**
- Dämpfung
  - Dichtedämpfung 45
  - Durchflussdämpfung 23
  - Temperaturdämpfung 48
- damping
  - Added Damping 101
  - interaction between Added Damping and process variable damping 103
  - on mA outputs 101
- Datum 91
- DD, *siehe* HART-Gerätebeschreibung (DD)
- deadband, *siehe* hysteresis
- Deskriptor 90
- Dezimalschreibweise, *siehe* Display, Dezimalschreibweise
- Dezimalwerte
  - Eingabe über Display 252
  - Genauigkeit der Displayvariablen 74
- Diagnose
  - Messkreistest
    - unter Verwendung des Displays 223
    - unter Verwendung des Handterminals 228
  - unter Verwendung von ProLink II 225
  - unter Verwendung von ProLink III 226
  - Sensorsimulation 132
  - Smart Systemverifizierung 165
- Dichte
  - Siehe auch* Standarddichte
- Dichtefaktor, *siehe* Druckkompensation
- Dichtekalibrierung, *siehe* Kalibrierung, Dichte
- Dichtemessung
  - Abschaltung
    - Konfiguration 46
    - Wirkung auf Volumendurchflussmessung 47
  - Dämpfung
    - Wechselwirkung mit zusätzlicher Dämpfung 46
    - Wirkung auf Volumendurchflussmessung 46
  - Konfiguration 42
  - Messeinheiten
    - Konfiguration 42
    - Optionen 42
  - Schwallströmung
    - Konfiguration 43
    - Störungsanalyse und -beseitigung 236
    - Verhalten der Auswertelektronik 44
  - Störungsanalyse und -beseitigung 215
  - Systemfaktor 184
- digital communications
  - configuring HART/Bell 202 parameters 125
  - Digital Communications Fault Action
    - configuring 130
    - options 130
- Digitale Kommunikation Störaktion 130
- discrete inputs
  - actions
    - configuring 119
    - options 120
  - configuring 119
  - polarity
    - configuring 121
    - options 121
- discrete outputs
  - configuring 112
  - Fault Action
    - configuring 117
    - options 118
  - fault indication 118
  - flow switch 115
  - polarity
    - configuring 116
    - options 116
  - source
    - configuring 113
    - options 113
- Display
  - Aktivieren oder Deaktivieren von Bedieneingaben
  - Quittieren aller Alarme 79

- Starten und Stoppen von Summenzählern 77
  - Zurücksetzen von Summenzählern 78
  - Dezimalschreibweise 252
  - Display-Konfiguration
    - Aktualisierungsrate 75
    - Automatischer Bildlauf 75
    - Displaygenauigkeit 74
    - Displaysprache 72
    - Displayvariablen 73
    - Hintergrundbeleuchtung 76
    - LED-Blinken 77
  - Exponentialschreibweise 252
  - Fließkommawerte 252
  - Komponenten 249
  - Konfigurieren der Sicherheit
    - Alarm-Kennwort 80
    - Offline-Kennwort 80
    - Zugriff auf Alarm-Menü 80
    - Zugriff auf Offline-Menü 80
  - Menücodes 257
  - Menüstrukturen 260
  - Optische Schalter 250
  - Prozessvariablen-codes 255
  - Status LED-Zustände 200
  - Zugriff auf das Menüsystem 251
  - Dokumentation 3
  - Druckkompensation
    - Druckmeseinheiten
      - Optionen 70
    - Konfiguration
      - mit Handterminal 69
      - mit ProLink II 65
      - mit ProLink III 67
    - Übersicht 65
  - dual-pulse mode 110
  - Durchflussdämpfung
    - Konfiguration 23
    - Wechselwirkung mit zusätzlicher Dämpfung 24
    - Wirkung auf Volumendurchflussmessung 24
  - Durchflussfaktor 65, 108, *siehe* Druckkompensation
  - Durchflussrichtung
    - Konfiguration 37
    - Optionen 37
    - Störungsanalyse und -beseitigung 235
    - Wirkung auf Binärausgänge 40
    - Wirkung auf digitale Kommunikation 41
    - Wirkung auf Frequenzausgänge 40
    - Wirkung auf mA-Ausgänge 38
    - Wirkung auf Zähler und Bestände 41
  - Durchflussschalter (flow switch) 115
- E**
- E/A-Anschlussklemmen 331
  - Eichamtliche Transfer Anwendung
    - Aufsichtsbehörden 136
  - Austausch des Core Prozessors 163
  - Auswirkung auf Betrieb und Wartung
    - NTEP 159
    - OIML 160
  - Auswirkung auf die Ausgänge
    - NTEP 158
    - OIML 158
  - Auswirkung auf die Prozessvariablen
    - NTEP 158
    - OIML 158
  - Einstellung
    - mit ProLink II 137
    - mit ProLink III 140
  - gesichert und ungesichert 136
  - Modi wechseln
    - mit dem Wechsel Hilfsprogramm 162
    - mit ProLink II 161
    - mit ProLink III 162
  - Prozessdaten
    - NTEP 156
    - OIML 156
  - Sicherheitstypen 136
  - Statusalarm A027:Sicherheitsverletzung 136, 163
  - Übersicht 136, 137
  - Übersicht über den Betrieb 155
  - Verplombung 137, 140
  - Zähler Rücksetzoptionen 137, 140
  - Eichpflichtiger Transfer, *siehe* Eichamtliche Transfer Anwendung
  - Einheit, *siehe* Messeinheiten
  - enhanced events, *siehe* events
  - Erde 330
  - Erdung
    - Störungsanalyse und -beseitigung 222
  - Erhöhte Dichte, *siehe* Anwendung
    - Konzentrationsmessung
  - events
    - configuring basic events 122
    - configuring enhanced events 123
    - Enhanced Event Action
      - configuring 123
      - options 124
    - event models 122
  - Exponentialschreibweise, *siehe* Display, Exponentialschreibweise
- F**
- Fault Action
    - digital communications 130
    - discrete outputs 117
    - frequency outputs 111
    - mA outputs 103
  - Fehler-Zeitüberschreitung
    - Auswirkung auf Störaktion 84
    - Konfigurieren 84

Feldverifizierung Nullpunkt (FVZ), *siehe* Eichamtliche Transfer Anwendung

Fließkommawerte, *siehe* Display, Fließkommawerte

frequency outputs

configuring 104

Fault Action

configuring 111

options 112

maximum pulse width 109

mode

configuring 110

options 110

polarity

configuring 106

options 107

process variable

configuring 105

options 105

scaling method

configuring 107

Frequency = Flow 108

Frequenzausgänge

Messkreistest

unter Verwendung des Displays 223

unter Verwendung des Handterminals 228

unter Verwendung von ProLink II 225

unter Verwendung von ProLink III 226

Störungsanalyse und -beseitigung 219, 234, 235

Frequenzfaktor 108

## G

Gerätebeschreibung (DD), *siehe* HART-

Gerätebeschreibung (DD)

gesichert, *siehe* Eichamtliche Transfer Anwendung

GSV, *siehe* Standard-Gasvolumendurchflussmessung

## H

Handterminal

Gerätebeschreibung (DD) 304

Menüstruktur 308

Startverbindung 7

Übersicht 304, 305

Verbindung mit der Auswerteelektronik 305

HART

address 125

Adresse 232

burst mode 126

Burst-Modus 233

Gerätebeschreibung (DD) 304

HART/Bell 202

configuring 125

Handterminal-Verbindungen 305

Loop Current Mode 125

Messkreis 232

Messkreis Strommodus 232

variables

configuring 127

interaction with transmitter outputs 129

options 128

Hochfrequenzstörungen (HFS) 233

Hysterese 115

## I

Informationsparameter 89

Installationsarten

Hochtemperaturmodell mit flexiblem

Kabelschutzrohr 326

extern, 4-adrig 326

extern, 9-adrig 326

externer Core-Prozessor mit externer

Auswerteelektronik 326

integriert 326

## K

Kalibrierdruck, *siehe* Druckkompensation

Kalibrierparameter, *siehe* Charakterisierung

Kalibrierung

Definition 164

Dichte D1 und D2

Übersicht 186

unter Verwendung des Handterminals 190

unter Verwendung von ProLink II 187

unter Verwendung von ProLink III 188

Dichte D3 und D4

Übersicht 191

unter Verwendung des Handterminals 194

unter Verwendung von ProLink II 192

unter Verwendung von ProLink III 193

mA-Ausgänge, *siehe* mA-Ausgänge, abgleichen

Temperatur

unter Verwendung von ProLink II 196

unter Verwendung von ProLink III 197

Kennwort

Alarm-Kennwort 80

Offline-Kennwort 80

Kommunikation

Protokolle 2

Kommunikationsmittel 2

Konfiguration

Ablaufdiagramm 16

Antwortzeiten 81

Anwendung Konzentrationsmessung, *siehe*

Anwendung Konzentrationsmessung

Anwendung Mineralölmessung, *siehe* Anwendung

Mineralölmessung

Dichtemessung 42

Display 72, 77, 80

Druckkompensation, *siehe* Druckkompensation

Eichamtlicher Transfer, *siehe* Eichamtliche Transfer

Anwendung

- Informationsparameter 89
  - Massedurchflussmessung 20
  - Schreibschutz 18, 135
  - Sichern 134
  - Standard-Gasvolumendurchflussmessung 31
  - Standardwerte 320
  - Temperaturmessung 47
  - Volumendurchflussmessung 26
  - Werkseinstellungen wiederherstellen
    - unter Verwendung von ProLink II 19
    - unter Verwendung von ProLink III 19
  - Kundenservice
    - Kontakt ii
  - Kurve, *siehe* Anwendung Konzentrationsmessung
  - Kurzschlüsse
    - Störungsanalyse und -beseitigung 239
- L**
- LD-Optimierung 187, 188, 190
  - LED, *siehe* Status LED
  - Letzter Messwert - Zeitüberschreitung, *siehe* Fehler-Zeitüberschreitung
  - Lower Range Value (LRV) 98
  - Luftkalibrierung, *siehe* Kalibrierung, Dichte
- M**
- mA Messkreis Modus 125, 232
  - mA outputs
    - Added Damping
      - configuring 101
      - interaction with flow damping 24
    - AO cutoff
      - configuring 100
    - configuring 96
    - Fault Action
      - configuring 103
    - Lower Range Value and Upper Range Value
      - configuring 98
      - default values 99
    - process variable
      - configuring 96
      - options 97
    - scaling 98
  - mA-Ausgänge
    - Abgleichen
      - unter Verwendung des Handterminals 231
      - unter Verwendung von ProLink II 230
      - unter Verwendung von ProLink III 230
    - AO-Abschaltung
      - Wechselwirkung mit Volumendurchflussabschaltung 30
    - Messkreistest
      - unter Verwendung des Displays 223
      - unter Verwendung des Handterminals 228
  - unter Verwendung von ProLink II 225
  - unter Verwendung von ProLink III 226
  - Störungsanalyse und -beseitigung 217, 233
  - Zusätzliche Dämpfung
    - Wechselwirkung mit Dichtedämpfung 46
  - Massedurchflussmessung
    - Abschaltung
      - Konfiguration 24
      - Wechselwirkung mit AO-Abschaltung 25
      - Wirkung auf Volumendurchflussmessung 25
    - Durchflussdämpfung 23
    - Konfiguration 20
    - Messeinheiten
      - Konfiguration 20
      - Optionen 21
      - Störungsanalyse und -beseitigung 212
  - Massendurchflussmessung
    - Systemfaktor 184
  - Matrix, *siehe* Anwendung Konzentrationsmessung
  - Maximum Pulse Width 109
  - Meldung 90
  - Menüstruktur
    - Handterminal 308
    - ProLink II 279
    - ProLink III 295
  - Menüstrukturen
    - Display 260
  - Messeinheiten
    - Dichte
      - Konfiguration 42, 45
      - Optionen 42
    - Druck, *siehe* Druckkompensation
    - Massedurchfluss
      - Konfiguration 20
      - Optionen 21
      - Spezialeinheit 22
    - Standard-Gasvolumendurchfluss
      - Konfiguration 32
      - Optionen 33
      - Spezialeinheit 34
    - Temperatur
      - Konfiguration 47
      - Optionen 47
    - Volumendurchfluss
      - Konfiguration 27
      - Optionen 27
      - Spezialeinheit 28
  - Messkreistest
    - unter Verwendung des Displays 223
    - unter Verwendung des Handterminals 228
    - unter Verwendung von ProLink II 225
    - unter Verwendung von ProLink III 226
  - Metrologische Sicherheit, *siehe* Eichamtliche Transfer Anwendung

Mitgeführtes Gas, *siehe* Dichtemessung,  
Schwallströmung  
Modellcode 2

## N

National Type Evaluation Program (NTEP), *siehe*  
Eichamtliche Transfer Anwendung

Null

Null-Werkseinstellung wiederherstellen  
unter Verwendung des Handterminals 182  
unter Verwendung von ProLink II 179  
unter Verwendung von ProLink III 181

Prozedur

unter Verwendung des Handterminals 182  
unter Verwendung von ProLink II 179  
unter Verwendung von ProLink III 181

Verifizierung

unter Verwendung von ProLink II 11  
unter Verwendung von ProLink III 12

Vorherige Null wiederherstellen

unter Verwendung von ProLink II 179  
unter Verwendung von ProLink III 181

## O

Offline-Menü, *siehe* Display

Optische Schalter 250

Organization of Legal Metrology (OIML), *siehe*  
Eichamtliche Transfer Anwendung

## P

Physikalische Sicherheit, *siehe* Eichamtliche Transfer  
Anwendung

Plombe, *siehe* Eichamtliche Transfer Anwendung

polarity

discrete inputs 121  
discrete outputs 116  
frequency outputs 106

primary variable (PV) 127

ProLink II

Anforderungen 271  
Menüstruktur 279  
Übersicht 271, 272  
Verbinden  
HART/Bell 202 274  
Service Port 273  
Startverbindung 7

Verbindungsarten 272

ProLink III

Anforderungen 287, 288  
Menüstruktur 295  
Übersicht 287, 288  
Verbinden  
HART/Bell 202 290

Service Port 289

Startverbindung 7

verbinden mit der Auswerteelektronik 288

Verbindungsarten 288

Protokolle 2

Prozessmessung

Auswirkung auf Aktualisierungsrate 81–83

Auswirkung auf Berechnungsgeschwindigkeit 83

Prozessvariablen

*Siehe auch* Dichtemessung

*Siehe auch* Massedurchflussmessung

*Siehe auch* Standard-Gasvolumendurchflussmessung

*Siehe auch* Temperaturmessung

*Siehe auch* Volumendurchflussmessung

Auf dem Display verwendete Codes 255

Konfigurieren von Prozessvariablen 73

Werte anzeigen 145

Werte aufzeichnen 144

Prüfen, *siehe* Systemvalidierung

pulse width 109

## Q

Quadrature-Modus 110

quaternary variable (QV) 127

## R

Referenzdichte, *siehe* Standarddichte

## S

scaling

frequency outputs 107

mA outputs 98

Schreibschutz 18, 135

Schwallströmung, *siehe* Dichtemessung,  
Schwallströmung

Scroll Rate 75

secondary variable (SV) 127

Sensor Material 91

Sensor Serial Number 91

Sensor-Auskleidungswerkstoff 92

Sensor-Flanschtyp 92

Sensor-Simulationsmodus

unter Verwendung von ProLink II 132

unter Verwendung von ProLink III 132

Sensorsimulation

Störungsanalyse und -beseitigung 220

Übersicht 133

unter Verwendung des Handterminals 132

Sensorspulen

Störungsanalyse und -beseitigung 239

Sensorverdrahtung

Störungsanalyse und -beseitigung 222

- Sicherheit
    - Siehe auch* Eichamtliche Transfer Anwendung
    - Zugriff auf Display-Menüs 80
  - Sicherheitsverletzung, *siehe* Eichamtliche Transfer Anwendung
  - Sicherungen 134
  - Simulation
    - Sensorsimulation
      - unter Verwendung des Handterminals 132
      - unter Verwendung von ProLink II 132
      - unter Verwendung von ProLink III 132
  - Smart Systemverifizierung
    - Anforderungen 165
    - Ausführen eines Tests
      - unter Verwendung des Displays 166
      - unter Verwendung des Handterminals 170
      - unter Verwendung von ProLink II 168
      - unter Verwendung von ProLink III 169
    - automatische Ausführung und Planung
      - unter Verwendung des Displays 175
      - unter Verwendung des Handterminals 177
      - unter Verwendung von ProLink II 176
      - unter Verwendung von ProLink III 177
    - Definition 164
    - Testergebnisse
      - anzeigen mit dem Display 171
      - anzeigen mit dem Handterminal 173
      - anzeigen mit ProLink II 172
      - anzeigen mit ProLink III 173
      - Inhalt 170
      - Interpretation 173
    - Testvorbereitung 166
  - Software Sicherheit, *siehe* Eichamtliche Transfer Anwendung
  - Spannungsversorgungs-Anschlussklemmen 330
  - Spezial-Messeinheiten
    - Massedurchfluss 22
    - Volumendurchfluss 28
  - Spezialmesseinheiten
    - Standard-Gasvolumendurchfluss 34
  - Sprache
    - für Display 72
  - Standard-Gasvolumendurchflussmessung
    - Abschaltung
      - Konfiguration 35
      - Wechselwirkung mit AO-Abschaltung 36
    - Konfiguration 31
    - Messeinheiten
      - Konfiguration 32
      - Optionen 33
    - Standarddichte 32
    - Volumendurchflusstyp 31
    - Wirkung der Durchflussdämpfung auf 24
    - Wirkung der Massedurchflussabschaltung auf 25
  - Standarddichte 32
  - Standardwerte 320
  - Status LED 146, 200
  - Statusalarme, *siehe* Alarme
  - Störaktion
    - beeinflusst von Fehler-Zeitüberschreitung 84
  - Störungsanalyse und -beseitigung
    - Alarme 200
    - Antriebsverstärkung 236, 237
    - Aufnehmerspannung 238
    - Binärausgänge 220, 233, 235
    - Binäreingänge 220
    - Dichtemessung 235, 236
    - Erdung 222
    - Frequenzausgänge 219, 233–235
    - HART-Kommunikation 232, 233
    - Hochfrequenzstörungen (HFS) 233
    - Kurzschlüsse 239
    - mA-Ausgänge 217, 233, 235
    - Massendurchflussmessung 212, 235
    - Schwallströmung (Zweiphasenströmung) 236
    - Status LED 200
    - Systemtest 220
    - Temperaturmessung 216
    - Verdrahtung 221, 222
    - Volumenstrommessung 212, 235
    - Werkseinstellungen wiederherstellen
      - unter Verwendung von ProLink II 19
      - unter Verwendung von ProLink III 19
  - Stromversorgung
    - Einschalten 5
  - Summenzähler
    - Starten und Stoppen
      - Aktion ausführen 152
      - Aktivieren der Displayfunktion 77
    - Zurücksetzen
      - Aktion ausführen 153
      - Aktivieren der Displayfunktion 78
  - Systemfaktoren, *siehe* Systemvalidierung
  - Systemvalidierung
    - alternative Methode für Volumenstrom 185
    - Definition 164
    - Standardmethode 184
  - Systemverifizierung, *siehe* Smart Systemverifizierung
- ## T
- Temperaturkalibrierung, *siehe* Kalibrierung, Temperatur
  - Temperaturmessung
    - Dämpfung
      - Konfiguration 48
      - Wirkung auf Prozessmessung 48
    - Konfiguration 47
    - Messeinheiten
      - Konfiguration 47
      - Optionen 47
    - Störungsanalyse und -beseitigung 216
  - tertiary variable (TV) 105, 127

## Testen

- Messkreistest
  - unter Verwendung des Displays 223
  - unter Verwendung des Handterminals 228
  - unter Verwendung von ProLink II 225
  - unter Verwendung von ProLink III 226
- Systemtest 132

## U

- ungesichert, *siehe* Eichamtliche Transfer Anwendung
- Update Periode 75
- Upper Range Value (URV) 98

## V

## Verbindung

- Handterminal 305
- ProLink II
  - Arten 272
- ProLink III
  - Arten 288
- Startverbindung 7

## Verdrahtung

- E/A-Anschlussklemmen 331
- Erde 330
- Erdung
  - Störungsanalyse und -beseitigung 222
- Sensorverdrahtung
  - Störungsanalyse und -beseitigung 222
- Spannungsversorgungs-Anschlussklemmen 330
- Verdrahtung der Stromversorgung
  - Störungsanalyse und -beseitigung 221

## Verdrahtung der Stromversorgung

- Störungsanalyse und -beseitigung 221

## Volumendurchflussmessung

- Abschaltung
  - Konfiguration 30
  - Wechselwirkung mit AO-Abschaltung 30

## Konfiguration 26

## Messeinheiten

- Konfiguration 27
- Optionen 27

## Volumendurchflusstyp 26

- Wirkung der Dichteabschaltung auf 47
- Wirkung der Dichtedämpfung auf 46
- Wirkung der Durchflussdämpfung auf 24
- Wirkung der Massedurchflussmessung auf 25

## Volumendurchflusstyp

- Anwendung Flüssigkeiten 26
- Anwendung Gase 31

## Volumenkorrekturfaktor (VCF) 49

## Volumenstrommessung

- Störungsanalyse und -beseitigung 212
- Systemfaktor 184, 185

## W

## Wärmeausdehnungskoeffizient (TEC) 49

Wasserkalibrierung, *siehe* Kalibrierung, Dichte

## Z

## Zähler

- Anzeige der Werte und eichamtliche Transfer
  - Anwendung 157
- zurücksetzen
  - Optionen für Eichamtliche Transfer
    - Anwendung 137, 140

## Zusätzliche Dämpfung 101

Zwei-Phasen-Durchfluss, *siehe* Dichtemessung, Schwallströmung



MMI-20019055

Rev AA

2012

**Emerson Process Management**

Neonstraat 1  
6718 WX Ede  
Niederlande  
T +31 (0) 318 495 555  
F +31 (0) 318 495 556

**Emerson Process Management GmbH & Co OHG**

Argelsrieder Feld 3  
82234 Wessling  
Deutschland  
T +49 (0) 8153 939 - 0  
F +49 (0) 8153 939 - 172  
[www.emersonprocess.de](http://www.emersonprocess.de)

**Emerson Process Management AG**

Blegistraße 21  
6341 Baar-Walterswil  
Schweiz  
T +41 (0) 41 768 6111  
F +41 (0) 41 761 8740  
[www.emersonprocess.ch](http://www.emersonprocess.ch)

**Emerson Process Management AG**

Industriezentrum NÖ Süd  
Straße 2a, Objekt M29  
2351 Wr. Neudorf  
Österreich  
T +43 (0) 2236-607  
F +43 (0) 2236-607 44  
[www.emersonprocess.at](http://www.emersonprocess.at)

©2012 Micro Motion, Inc. Alle Rechte vorbehalten.

Das Emerson Logo ist eine Marke und Dienstleistungsmarke der Emerson Electric Co. Micro Motion, ELITE, ProLink, MVD und MVD Direct Connect sind Marken eines der Emerson Process Management Unternehmen. Alle anderen Marken sind Eigentum ihrer jeweiligen Besitzer.

