

# Transmetteurs Micro Motion® modèle 1700 à sorties analogiques

Manuel de configuration et d'utilisation



## Messages de sécurité

Les messages de sécurité qui apparaissent dans ce manuel sont destinés à garantir la sécurité du personnel d'exploitation et du matériel. Lire attentivement chaque message de sécurité avant d'effectuer les procédures qui les suivent.

## Service après-vente de Micro Motion

Email

- Monde : [flow.support@emerson.com](mailto:flow.support@emerson.com)
- Asie-Pacifique : [APflow.support@emerson.com](mailto:APflow.support@emerson.com)

Amérique du Nord et du Sud		Europe et Moyen-Orient		Asie-Pacifique	
Etats-Unis	800-522-6277	Royaume-Uni	0870 240 1978	Australie	800 158 727
Canada	+1 303-527-5200	Pays-Bas	+31 (0) 318 495 555	Nouvelle-Zélande	099 128 804
Mexique	+41 (0) 41 7686 111	France	0800 917 901	Inde	800 440 1468
Argentine	+54 11 4837 7000	Allemagne	0800 182 5347	Pakistan	888 550 2682
Brésil	+55 15 3238 3677	Italie	8008 77334	Chine	+86 21 2892 9000
Venezuela	+58 26 1731 3446	Europe centrale et orientale	+41 (0) 41 7686 111	Japon	+81 3 5769 6803
		Russie/CEI	+7 495 981 9811	Corée du Sud	+82 2 3438 4600
		Egypte	0800 000 0015	Singapour	+65 6 777 8211
		Oman	800 70101	Thaïlande	001 800 441 6426
		Qatar	431 0044	Malaisie	800 814 008
		Koweït	663 299 01		
		Afrique du Sud	800 991 390		
		Arabie saoudite	800 844 9564		
		UAE	800 0444 0684		

# Contenu

## Partie I Premiers pas

<b>Chapitre 1</b>	<b>Avant de commencer</b>	<b>2</b>
1.1	A propos de ce manuel	2
1.2	Code de modèle du transmetteur	2
1.3	Outils de communication et protocoles	2
1.4	Documentation et ressources supplémentaires	3
<b>Chapitre 2</b>	<b>Démarrage rapide</b>	<b>5</b>
2.1	Mise sous tension du transmetteur	5
2.2	Observer l'état du débitmètre	5
2.3	Etablir une connexion de démarrage avec le transmetteur	7
2.4	Caractérisation du débitmètre (si nécessaire)	7
2.4.1	Exemple de plaques signalétiques du capteur	9
2.4.2	Paramètres d'étalonnage en débit (FCF, FT)	10
2.4.3	Paramètres d'étalonnage en masse volumique (D1, D2, K1, K2, FD, DT, TC)	11
2.5	Vérifier la mesure du débit massique	11
2.6	Vérifier le zéro	12
2.6.1	Vérifier le zéro à l'aide ProLink II	12
2.6.2	Vérifier le zéro à l'aide ProLink III	13
2.6.3	Terminologie utilisée pour la vérification du zéro et l'étalonnage du zéro	14

## Partie II Configuration et mise en service

<b>Chapitre 3</b>	<b>Introduction à la configuration et à la mise en service</b>	<b>17</b>
3.1	Organigramme de configuration	17
3.2	Valeurs par défaut et plages de réglage	18
3.3	Activation de l'accès au menu hors ligne de l'indicateur	19
3.4	Désactiver la protection en écriture dans la configuration du transmetteur	19
3.5	Rétablir la configuration d'usine	20
<b>Chapitre 4</b>	<b>Configuration des mesures de procédé</b>	<b>21</b>
4.1	Configurer les paramètres de mesure du débit massique	21
4.1.1	Configurer l'Unité de mesure du débit massique	21
4.1.2	Configurer l'Amortissement du débit	24
4.1.3	Configurer le Seuil de coupure de débit massique	25
4.2	Configurer la mesure de débit volumique pour les applications sur liquide	27
4.2.1	Configurer le Type de débit volumique correspondant aux applications sur liquide	27
4.2.2	Configurer l'Unité de mesure du débit volumique pour les applications sur liquide	27
4.2.3	Configurer le Seuil de coupure de débit volumique	30
4.3	Configurer la mesure du débit volumique de gaz aux conditions de base	32
4.3.1	Configurer le Type de débit volumique correspondant aux applications de gaz	32
4.3.2	Configurer la Densité de gaz standard	32
4.3.3	Configurer l'Unité de mesure du débit volumique de gaz aux conditions de base	33
4.3.4	Configurer le Seuil de coupure du débit volumique de gaz aux conditions de base	36
4.4	Configurer le Sens d'écoulement	38
4.4.1	Options disponibles pour le paramètre Sens d'écoulement	38
4.5	Configurer la mesure de la masse volumique	43
4.5.1	Configurer l'Unité de mesure de la masse volumique	43

4.5.2	Configurer les paramètres d'écoulement biphasique .....	44
4.5.3	Configurer l'Amortissement de la masse volumique .....	46
4.5.4	Configurer le Seuil de coupure de la masse volumique .....	48
4.6	Configurer la mesure de la température .....	48
4.6.1	Configurer l'Unité de mesure de la température .....	49
4.6.2	Configurer l'Amortissement de la température .....	49
4.7	Configurer la compensation de la pression .....	50
4.7.1	Configurer la compensation de la pression à l'aide de ProLink II .....	51
4.7.2	Configurer la compensation de la pression à l'aide de ProLink III .....	52
4.7.3	Configurer la compensation de la pression à l'aide de Field Communicator .....	54
4.7.4	Options disponibles pour le paramètre Unité de mesure de pression .....	55
<b>Chapitre 5</b>	<b>Configuration des options de l'appareil et des préférences .....</b>	<b>57</b>
5.1	Configurer l'indicateur du transmetteur .....	57
5.1.1	Configurer la langue utilisée pour l'indicateur .....	57
5.1.2	Configurer les variables de procédé affichées sur l'indicateur .....	58
5.1.3	Configurer la résolution des grandeurs affichées sur l'indicateur .....	59
5.1.4	Configurer le taux de rafraîchissement des données affichées sur l'indicateur .....	60
5.1.5	Activer ou désactiver le défilement automatique des grandeurs mesurées sur l'indicateur .....	61
5.1.6	Activer ou désactiver le rétroéclairage de l'indicateur .....	61
5.1.7	Activer ou désactiver Clignotement DEL d'état .....	62
5.2	Activer ou désactiver des actions de l'opérateur depuis l'indicateur .....	62
5.2.1	Activer ou désactiver Démarrer/arrêter totalisateurs depuis l'indicateur .....	62
5.2.2	Activer ou désactiver R.A.Z. des totalisateurs avec l'indicateur .....	63
5.2.3	Mise en / hors fonction de la commande de l'indicateur acquit général des alarmes .....	64
5.3	Configurer la sécurité pour les menus de l'indicateur .....	65
5.4	Configurer les paramètres de temps de réponse .....	66
5.4.1	Configurer la Fréquence de mise à jour .....	66
5.4.2	Configurer la Vitesse de calcul (Temps de réponse) .....	68
5.5	Configurer la gestion des alarmes .....	69
5.5.1	Configurer la Temporisation d'indication des défauts .....	69
5.5.2	Configurer le Niveau de gravité des alarmes .....	70
5.6	Configurer les paramètres d'informations .....	74
5.6.1	Configurer le Descripteur .....	74
5.6.2	Configurer le Message .....	75
5.6.3	Configurer la Date .....	75
5.6.4	Configurer le Numéro de série du capteur .....	75
5.6.5	Configurer le Matériau du capteur .....	76
5.6.6	Configurer le Matériau de revêtement interne du capteur .....	76
5.6.7	Configurer le Type de bride du capteur .....	77
<b>Chapitre 6</b>	<b>Intégration du débitmètre au système de contrôle .....</b>	<b>78</b>
6.1	Configuration des voies du transmetteur .....	78
6.2	Configurer la sortie analogique .....	79
6.2.1	Configurer la Variable de procédé de sortie analogique .....	79
6.2.2	Configurer la valeur basse d'échelle (LRV) et la valeur haute d'échelle (URV) .....	80
6.2.3	Configurer le Seuil de coupure de la sortie analogique .....	82
6.2.4	Configurer l'Amortissement supplémentaire .....	83
6.2.5	Configurer l'Action sur défaut de la sortie analogique et le Niveau de défaut de la sortie analogique .....	85
6.3	Configurer la sortie impulsions .....	86
6.3.1	Configurer la Polarité de la sortie impulsions .....	87
6.3.2	Configurer le Mode de réglage de la sortie impulsions .....	87

6.3.3	Configurer la Largeur maximum de la sortie impulsions .....	89
6.3.4	Configurer l'Action sur défaut de la sortie impulsions et le Niveau de défaut de la sortie impulsions .....	90
6.4	Configurer la sortie tout-ou-rien .....	91
6.4.1	Configurer la Source de la sortie tout-ou-rien .....	92
6.4.2	Configurer la Polarité de la sortie tout-ou-rien .....	94
6.4.3	Configurer l'Action sur défaut de la sortie tout-ou-rien .....	95
6.5	Configurer les événements .....	97
6.5.1	Configuration d'un événement de base .....	97
6.5.2	Configurer un événement avancé .....	98
6.6	Configurer la communication numérique .....	99
6.6.1	Configurer la communication HART/Bell 202 .....	100
6.6.2	Configurer la communication HART/RS-485 .....	104
6.6.3	Configurer les communications Modbus/RS-485 .....	105
6.6.4	Configurer l'Action sur défaut des valeurs transmises par communication numérique .....	106
<b>Chapitre 7</b>	<b>Finalisation de la configuration .....</b>	<b>109</b>
7.1	Tester ou régler le système à l'aide d'une simulation du capteur .....	109
7.1.1	Simulation de capteur .....	110
7.2	Sauvegarde la configuration du transmetteur .....	111
7.3	Activer la protection en écriture dans la configuration du transmetteur .....	112
<b>Partie III Utilisations, maintenance et dépannage</b>		
<b>Chapitre 8</b>	<b>Exploitation du transmetteur .....</b>	<b>114</b>
8.1	Relever les variables de procédé .....	114
8.2	Afficher les variables de procédé .....	115
8.2.1	Afficher les variables de procédé à l'aide de l'indicateur .....	115
8.2.2	Afficher les variables de procédé à l'aide de ProLink III .....	116
8.3	Afficher l'état du transmetteur à l'aide de la DEL d'état .....	116
8.4	Afficher et acquitter des alarmes d'état .....	117
8.4.1	Afficher et acquitter des alarmes à l'aide de l'indicateur .....	117
8.4.2	Afficher et acquitter des alarmes à l'aide de ProLink II .....	120
8.4.3	Afficher et acquitter des alertes à l'aide de ProLink III .....	120
8.4.4	Afficher les alarmes à l'aide de Field Communicator .....	121
8.4.5	Données d'alarme dans la mémoire du transmetteur .....	121
8.5	Lire les valeurs de totalisateur et de total général .....	122
8.6	Démarrer et arrêter des totalisateurs et totaux généraux .....	123
8.6.1	Démarrer et arrêter des totalisateurs et totaux généraux à l'aide de l'indicateur ....	123
8.7	Remettre à zéro les totalisateurs .....	124
8.7.1	Remettre à zéro les totalisateurs à l'aide de l'indicateur .....	125
8.8	Remettre à zéro les totaux généraux .....	126
<b>Chapitre 9</b>	<b>Prise en charge des mesures .....</b>	<b>127</b>
9.1	Options disponibles pour la prise en charge des mesures .....	127
9.2	Utiliser la vérification intelligente du débitmètre .....	128
9.2.1	Conditions requises pour utiliser la fonction Smart Meter Verification .....	128
9.2.2	Préparation du test Smart Meter Verification .....	129
9.2.3	Exécuter une vérification intelligente du débitmètre .....	129
9.2.4	Affichage des résultats des tests .....	133
9.2.5	Planifier l'exécution automatique du test de vérification intelligente du débitmètre .....	138
9.3	Ajustage du zéro .....	140
9.3.1	Ajustage du zéro du débitmètre à l'aide de l'indicateur .....	141
9.3.2	Ajustage du zéro à l'aide e ProLink II .....	142

9.3.3	Ajustage du zéro à l'aide de ProLink III .....	143
9.3.4	Ajustage du zéro à l'aide de Field Communicator .....	145
9.4	Vérifier le débitmètre .....	146
9.4.1	Autre méthode de calcul du facteur d'ajustage de débit volumique .....	147
9.5	Effectuer un étalonnage en masse volumique des fluides D1 et D2 (standard) .....	148
9.5.1	Effectuer un étalonnage en masse volumique des fluides D1 et D2 à l'aide de ProLink II .....	148
9.5.2	Effectuer un étalonnage en masse volumique des fluides D1 et D2 à l'aide de ProLink III .....	150
9.5.3	Effectuer un étalonnage en masse volumique des fluides D1 et D2 à l'aide de Field Communicator .....	151
9.6	Effectuer un étalonnage en densité D3 et D4 (capteur de série T uniquement) .....	153
9.6.1	Effectuer un étalonnage en masse volumique du fluide D3 ou des fluides D3 et D4 à l'aide de ProLink II .....	153
9.6.2	Effectuer un étalonnage en masse volumique du fluide D3 ou des fluides D3 et D4 à l'aide de ProLink III .....	154
9.6.3	Effectuer un étalonnage en masse volumique du fluide D3 ou des fluides D3 et D4 à l'aide de Field Communicator .....	155
9.7	Effectuer un étalonnage en température .....	157
9.7.1	Effectuer un étalonnage en température à l'aide de ProLink II .....	157
9.7.2	Effectuer un étalonnage en température à l'aide de ProLink III .....	158

## Chapitre 10 Dépannage ..... 160

10.1	Etats du transmetteur indiqués par le voyant d'état .....	160
10.2	Alarmes d'état .....	161
10.3	Problèmes de mesure du débit .....	173
10.4	Problèmes de mesure de la masse volumique .....	175
10.5	Problèmes de mesure de température .....	176
10.6	Problèmes sur les sorties analogiques .....	177
10.7	Problèmes de sortie impulsions .....	179
10.8	Utilisation de la simulation de capteur pour le dépannage .....	179
10.9	Vérification du câblage de l'alimentation .....	180
10.10	Vérifier le câblage entre le capteur et le transmetteur .....	181
10.11	Vérifier la mise à la terre .....	181
10.12	Effectuer des tests de boucle .....	181
10.12.1	Effectuer des tests de boucle à l'aide de l'indicateur .....	182
10.12.2	Effectuer des tests de boucle à l'aide de ProLink II .....	183
10.12.3	Effectuer des tests de boucle à l'aide de ProLink III .....	184
10.12.4	Effectuer des tests de boucle à l'aide de Field Communicator .....	186
10.13	Ajuster les sorties analogiques .....	187
10.13.1	Ajuster les sorties analogiques à l'aide de ProLink II .....	187
10.13.2	Ajuster les sorties analogiques à l'aide de ProLink III .....	188
10.13.3	Ajuster les sorties analogiques à l'aide de Field Communicator .....	188
10.14	Vérifier la boucle de communication HART .....	189
10.15	Vérification des paramètres Adresse HART et Courant de boucle variable .....	189
10.16	Vérifier le mode rafale HART .....	190
10.17	Vérifier la Valeur basse d'échelle et la Valeur haute d'échelle .....	190
10.18	Contrôler l'Action sur défaut de la sortie analogique .....	190
10.19	Vérifier les interférences radio (RFI) .....	191
10.20	Contrôler la Largeur maximum de la sortie impulsions .....	191
10.21	Contrôler le Mode de réglage de la sortie impulsions .....	191
10.22	Contrôler l'Action sur défaut de la sortie impulsions .....	191
10.23	Vérification du paramètre Sens d'écoulement .....	192
10.24	Contrôler les seuils de coupure .....	192
10.25	Mise en évidence d'un écoulement biphasique .....	192
10.26	Vérification du niveau d'excitation .....	193
10.26.1	Collecter des données de niveau d'excitation .....	194

10.27	Vérification du niveau de détection .....	194
10.27.1	Collecter des données de tension de détection .....	195
10.28	Vérification de court-circuit .....	195
10.28.1	Vérification des bobines du capteur .....	196
10.29	Vérifier le voyant de la platine processeur .....	198
10.29.1	Voyants d'état de la platine processeur .....	200
10.30	Effectuer un test de résistance de la platine processeur .....	202

## Annexes et références

<b>Annexe A</b>	<b>Utilisation de l'standard .....</b>	<b>205</b>
A.1	Composants de l'interface avec le transmetteur .....	205
A.2	Utiliser les commutateurs optiques .....	206
A.3	Accès et utilisation du système de menus de l'indicateur .....	206
A.3.1	Saisir une valeur à virgule flottante avec l'indicateur .....	207
A.4	Codes de l'indicateur pour les grandeurs mesurées .....	211
A.5	Codes et abréviations utilisés dans les menus de l'indicateur .....	212
A.6	Arbres de menus de l'indicateur du transmetteur .....	215
<b>Annexe B</b>	<b>Utilisation de ProLink II avec le transmetteur .....</b>	<b>226</b>
B.1	Informations de base sur ProLink II .....	226
B.2	Connecter à ProLink II .....	227
B.2.1	ProLink II Types de connexion .....	227
B.2.2	Etablir une connexion en mode port service .....	228
B.2.3	Etablir une connexion HART/Bell 202 .....	229
B.2.4	Etablir une connexion HART/RS-485 .....	234
B.2.5	Etablir une connexion Modbus/RS-485 .....	236
B.3	Arbres de menus de ProLink II .....	240
<b>Annexe C</b>	<b>Utilisation de ProLink III avec le transmetteur .....</b>	<b>248</b>
C.1	Informations de base sur ProLink III .....	248
C.2	Connecter à ProLink III .....	249
C.2.1	ProLink III Types de connexion .....	249
C.2.2	Etablir une connexion en mode port service .....	250
C.2.3	Etablir une connexion HART/Bell 202 .....	251
C.2.4	Etablir une connexion HART/RS-485 .....	256
C.2.5	Etablir une connexion Modbus/RS-485 .....	258
C.3	Arbres de menus de ProLink III .....	262
<b>Annexe D</b>	<b>Utilisation de l'Field Communicator avec le transmetteur .....</b>	<b>269</b>
D.1	Informations de base sur l' .....	269
D.2	Connecter au Field Communicator .....	270
D.3	Arbres de menus de Field Communicator .....	273
<b>Annexe E</b>	<b>Valeurs par défaut et plages de réglage .....</b>	<b>287</b>
E.1	Valeurs par défaut et plages de réglage .....	287
<b>Annexe F</b>	<b>Composants du transmetteur et câblage de l'installation .....</b>	<b>293</b>
F.1	Options d'installation .....	293
F.2	Bornes d'alimentation et mise à la terre .....	297
F.3	Bornes des entrées/sorties (E/S) .....	298
<b>Annexe G</b>	<b>Historique des modifications (NE 53) .....</b>	<b>299</b>
G.1	Historique des modifications (NE 53) .....	299
<b>Index .....</b>	<b>.....</b>	<b>303</b>





# Partie I

## Premiers pas

### Chapitres inclus dans cette partie:

- *Avant de commencer*
- *Démarrage rapide*

# 1 Avant de commencer

## Sujets couverts dans ce chapitre:

- [A propos de ce manuel](#)
- [Code de modèle du transmetteur](#)
- [Outils de communication et protocoles](#)
- [Documentation et ressources supplémentaires](#)

## 1.1 A propos de ce manuel

Ce manuel contient des informations destinées à vous aider à configurer, à mettre en service, à utiliser, à entretenir et à dépanner le transmetteur Micro Motion Model 1700.

### Important

Il se fonde sur l'hypothèse que le transmetteur a été installé correctement et complètement, conformément aux instructions du manuel d'installation du transmetteur, et que l'installation satisfait à l'ensemble des exigences de sécurité applicables.

## 1.2 Code de modèle du transmetteur

Le transmetteur peut être identifié par un numéro de modèle inscrit sur sa plaque signalétique.

Le numéro de modèle est une chaîne de caractères ayant la forme suivante :

**1700(I/R/C/B)\*\*A\*\*\*\*\***

- I** Montage intégré
- R** Montage déporté 4 fils
- C** Montage déporté 9 fils
- B** Platine processeur déportée avec transmetteur déporté
- A** Carte de sorties analogiques

## 1.3 Outils de communication et protocoles

Vous pouvez utiliser différents outils de communication et différents protocoles pour interagir avec le transmetteur. Vous pouvez utiliser des outils différents selon l'endroit, ou selon la tâche à accomplir.

**Tableau 1-1: Outils de communication, protocoles et informations connexes**

Outil de communication	Protocoles pris en charge	Champ d'application	Dans ce manuel	Pour plus d'informations
Indicateur	Non applicable	Configuration et mise en service de base	Informations utilisateur complètes. Voir l' <a href="#">Annexe A</a> .	Non applicable

**Tableau 1-1: Outils de communication, protocoles et informations connexes (suite)**

Outil de communication	Protocoles pris en charge	Champ d'application	Dans ce manuel	Pour plus d'informations
ProLink II	<ul style="list-style-type: none"> <li>• HART/RS-485</li> <li>• HART/Bell 202</li> <li>• Modbus/RS-485</li> <li>• Port service</li> </ul>	Configuration et mise en service complètes	Informations utilisateur de base. Voir l' <i>Annexe B</i> .	Manuel d'utilisation <ul style="list-style-type: none"> <li>• Installé avec le logiciel</li> <li>• Sur le CD de documentation utilisateur de Micro Motion</li> <li>• Sur le site Web de Micro Motion (<a href="http://www.micromotion.com">www.micromotion.com</a>)</li> </ul>
ProLink III	<ul style="list-style-type: none"> <li>• HART/RS-485</li> <li>• HART/Bell 202</li> <li>• Modbus/RS-485</li> <li>• Port service</li> </ul>	Configuration et mise en service complètes	Informations utilisateur de base. Voir la <i>Annexe C</i> .	Manuel d'utilisation <ul style="list-style-type: none"> <li>• Installé avec le logiciel</li> <li>• Sur le CD de documentation utilisateur de Micro Motion</li> <li>• Sur le site Web de Micro Motion (<a href="http://www.micromotion.com">www.micromotion.com</a>)</li> </ul>
Field Communicator	HART/Bell 202	Configuration complète et mise en service	Informations utilisateur de base. Voir l' <i>Annexe D</i> .	Manuel d'utilisation de Micro Motion sur le site Web ( <a href="http://www.micromotion.com">www.micromotion.com</a> )

**Conseil**

D'autres outils de communication Emerson Process Management, tels que AMS Suite: Intelligent Device Manager ou l'adaptateur Smart Wireless THUM™, peuvent être utilisés. Ce manuel n'explique pas comment utiliser AMS ou l'adaptateur Smart Wireless THUM. L'interface d'AMS est similaire à celle de ProLink II. Pour plus d'informations sur l'adaptateur Smart Wireless THUM, consultez la documentation disponible sur [www.micromotion.com](http://www.micromotion.com).

## 1.4 Documentation et ressources supplémentaires

Micro Motion propose de la documentation pour faciliter l'installation et l'exploitation du transmetteur.

**Tableau 1-2: Documentation et ressources supplémentaires**

Rubrique	Numéro
Sonde	Documentation du capteur
Installation du transmetteur	<i>Micro Motion Model 1700 and Model 2700 Transmitters: Installation Manual</i>

**Tableau 1-2: Documentation et ressources supplémentaires (suite)**

Rubrique	Numéro
Installation en zone dangereuse	Consultez la documentation de certification livrée avec le transmetteur, ou téléchargez le document approprié sur le site Internet de Micro Motion à l'adresse <a href="http://www.micromotion.com">www.micromotion.com</a> .

Toutes les ressources de documentation sont disponibles sur le site Web de Micro Motion à l'adresse [www.micromotion.com](http://www.micromotion.com) ou sur le CD de documentation utilisateur de Micro Motion.

## 2 Démarrage rapide

### Sujets couverts dans ce chapitre:

- *Mise sous tension du transmetteur*
- *Observer l'état du débitmètre*
- *Etablir une connexion de démarrage avec le transmetteur*
- *Caractérisation du débitmètre (si nécessaire)*
- *Vérifier la mesure du débit massique*
- *Vérifier le zéro*

### 2.1 Mise sous tension du transmetteur

Le transmetteur doit être sous tension pour toutes les tâches de configuration et de mise en service, mais aussi pour les mesures de procédé.

1. Vérifier que tous les couvercles et joints du transmetteur et du capteur sont fermés et étanches.

#### **⚠ ATTENTION !**

**Afin d'éviter l'inflammation d'atmosphères inflammables ou combustibles, s'assurer que tous les couvercles et joints sont bien fermés. Pour les installations en atmosphères explosives, une mise sous tension alors que les couvercles du boîtier sont retirés peut causer une explosion.**

2. Mettre le transmetteur sous tension au niveau de l'alimentation.

Le transmetteur effectue alors une séquence de diagnostics automatique. Pendant cette période, l'alarme 009 est active. La procédure de diagnostic doit se terminer au bout de 30 secondes environ. Sur les transmetteurs équipés d'un indicateur, le voyant d'état de l'indicateur se met à clignoter en vert lorsque la séquence de diagnostics de démarrage est terminée. Tout autre comportement du voyant STATUS indique la présence d'une alarme.

#### **Postrequis**

Bien que le capteur soit prêt à recevoir un liquide de procédé peu de temps après la mise sous tension, jusqu'à 10 minutes peuvent être nécessaires pour que l'électronique soit complètement chauffée. Par conséquent, s'il s'agit du premier démarrage ou si l'alimentation a été coupée assez longtemps pour que les composants retombent à la température ambiante, laisser l'électronique chauffer pendant environ 10 minutes avant d'exploiter les mesures de procédé. Pendant cette période de chauffe, il est possible que le transmetteur présente une certaine instabilité et que les mesures soient légèrement inexactes.

### 2.2 Observer l'état du débitmètre

Recherchez une éventuelle condition d'erreur du débitmètre nécessitant une action de l'utilisateur ou affectant la précision de la mesure.

1. Patientez 10 secondes environ que la séquence de mise sous tension soit terminée.  
Immédiatement après la mise sous tension, le transmetteur exécute des routines de diagnostic et recherche des conditions d'erreur. Pendant la séquence de mise sous tension, l'alarme A009 est active. Cette alarme doit disparaître automatiquement une fois la séquence de mise sous tension terminée.
2. Observez le voyant d'état sur le transmetteur.

**Tableau 2-1: Etat du transmetteur indiqué par le voyant d'état**

Etat du voyant	Description	Recommandations
Vert	Aucune alarme n'est active.	Poursuivez la configuration ou la mesure du procédé.
Vert clignotant <sup>(1)</sup>	Aucune alarme n'est active. Une ou plusieurs alarmes actives précédemment n'ont pas été acquittées.	Poursuivez la configuration ou la mesure du procédé. Si vous le souhaitez, vous pouvez acquitter les alarmes.
Jaune	Une ou plusieurs alarmes mineures sont actives et n'ont pas été acquittées.	Une condition d'alarme mineure n'affecte pas la précision de la mesure ni la sortie. Vous pouvez poursuivre la configuration ou la mesure du procédé. Si vous le souhaitez, vous pouvez identifier et résoudre la condition d'alarme.
Jaune clignotant <sup>(2)</sup>	Une ou plusieurs alarmes mineures sont actives et n'ont pas été acquittées.	Une condition d'alarme mineure n'affecte pas la précision de la mesure ni la sortie. Vous pouvez poursuivre la configuration ou la mesure du procédé. Si vous le souhaitez, vous pouvez identifier et résoudre la condition d'alarme. Vous pouvez également acquitter l'alarme.
Rouge	Une ou plusieurs alarmes majeures sont actives et n'ont pas été acquittées.	Une condition d'alarme majeure affecte la précision de la mesure et la sortie. Réglez la condition d'alarme avant de poursuivre.
Rouge clignotant <sup>(3)</sup>	Une ou plusieurs alarmes majeures sont actives et n'ont pas été acquittées.	Une condition d'alarme majeure affecte la précision de la mesure et la sortie. Réglez la condition d'alarme avant de poursuivre. Vous pouvez également acquitter l'alarme.

### Postrequis

Pour plus d'informations sur l'affichage de la liste d'alarmes actives, reportez-vous à [Section 8.4](#).

Pour plus d'informations sur les alarmes et les suggestions de résolution, reportez-vous à [Section 10.2](#).

(1) Si Voyant d'état clignotant est désactivé, le voyant s'allume en vert au lieu de clignoter.

(2) Si Voyant d'état clignotant est désactivé, le voyant s'allume en jaune au lieu de clignoter.

(3) Si Voyant d'état clignotant est désactivé, le voyant s'affiche en rouge au lieu de clignoter.

## 2.3 Etablir une connexion de démarrage avec le transmetteur

Pour tous les outils de configuration sauf l'indicateur, vous devez disposer d'une connexion active avec le transmetteur pour configurer le transmetteur. Procédez comme suit pour établir votre première connexion avec le transmetteur.

Identifiez le type de connexion à utiliser, puis suivez les instructions relative à ce type de connexion dans l'annexe correspondant. Utilisez les paramètres de communication par défaut indiqués dans l'annexe.

Outil de communication	Type de connexion à utiliser	Instructions
ProLink II	HART/RS-485	<a href="#">Annexe B</a>
ProLink III	HART/RS-485	<a href="#">Annexe C</a>
Field Communicator	HART	<a href="#">Annexe D</a>

### Postrequis

Remplacez les paramètres de communication par des valeurs spécifiques au site (en option).

Pour modifier les paramètres de communication à l'aide de ProLink II :

- Pour modifier le protocole, la vitesse (baud), la parité ou les bits d'arrêts, cliquez sur ProLink > Configuration > RS-485.
- Pour modifier l'adresse, cliquez sur ProLink > Configuration > Appareil.

Pour modifier les paramètres de communication à l'aide de ProLink III, cliquez sur Outils de l'appareil > Configuration > Communications.

Pour modifier les paramètres de communication à l'aide de Field Communicator, cliquez sur Menu en ligne > Configurer > Configuration manuelle > Entrées/sorties > Communications.

### Important

Si vous modifiez des paramètres de communication pour le type de connexion utilisé, la connexion est perdue lorsque vous transmettez les paramètres au transmetteur. Reconnectez-vous avec les nouveaux paramètres.

## 2.4 Caractérisation du débitmètre (si nécessaire)

Display	<i>Not available</i>
ProLink II	<ul style="list-style-type: none"> <li>• ProLink &gt; Configuration &gt; Device &gt; Sensor Type</li> <li>• ProLink &gt; Configuration &gt; Flow</li> <li>• ProLink &gt; Configuration &gt; Density</li> <li>• ProLink &gt; Configuration &gt; T Series</li> </ul>
ProLink III	Device Tools > Calibration Data
Field Communicator	Configure > Manual Setup > Characterize

## Vue d'ensemble

La caractérisation du débitmètre est l'opération qui consiste à configurer votre transmetteur pour prendre en compte les caractéristiques métrologiques spécifiques du capteur auquel il est associé. Les paramètres de caractérisation (ou d'étalonnage) décrivent la sensibilité du capteur au débit, à la masse volumique et à la température. Différents paramètres sont nécessaires suivant le type de votre capteur. Les valeurs de votre capteur sont indiquées par Micro Motion sur la plaque signalétique du capteur ou sur le certificat d'étalonnage.

---

### Conseil

Si vous avez commandé votre débitmètre en tant qu'unité, il a été déjà été caractérisé à l'usine. Vous devez cependant vérifier ses paramètres de caractérisation.

---

### Procédure

1. Spécifiez Type de capteur.
  - Capteur monotube droit (série T)
  - Capteur à tube courbe (tous les capteurs hormis la série T)
2. Réglez les paramètres de caractérisation débit. Veillez à inclure tous les points décimaux.
  - Pour les capteurs monotube droits, réglez FCF (Coeff étal débit ou Coefficient d'étalonnage en débit), FTG et FFQ.
  - Pour les capteurs à tube courbe, réglez Coef étal débit (Coefficient d'étalonnage en débit).
3. Réglez les paramètres de caractérisation de masse volumique.
  - Pour les capteurs monotube droits, réglez D1, D2, DT, DTG, K1, K2, FD, DFQ1 et DFQ2.
  - Pour les capteurs à tube courbé, réglez D1, D2, TC, K1, K2 et FD. (TC s'appelle parfois DT.)



## 2.4.1 Exemple de plaques signalétiques du capteur

**Figure 2-1: Plaque signalétique sur les anciens capteurs à tube courbé (tous capteurs sauf Série T)**

```

Sensor                S/N
Meter Type
Meter Factor
Flow Cal Factor 19.0005.13
Dens Cal Factor 12500142864.44
Cal Factor Ref to 0°C
TEMP                °C
TUBE*               CONN**
  
```

- MAX. PRESSURE RATING AT 25°C, ACCORDING TO ASME B31.3.
- MAX. PRESSURE RATING AT 25°C, ACCORDING TO ANSI/ASME B16.5 OR MFR'S RATING.

**Figure 2-2: Plaque signalétique sur les nouveaux capteurs à tube courbé (tous capteurs sauf Série T)**

```

MODEL
S/N
FLOW CAL* 19.0005.13
DENS CAL* 12502142824.44
  D1 0.0010    K1 12502.000
  D2 0.9980    K2 14282.000
  TC 4.44000  FD 310
TEMP RANGE      TO      C
TUBE**  CONN***  CASE**
  
```

- \* CALIBRATION FACTORS REFERENCE TO 0 °C
- \*\* MAXIMUM PRESSURE RATING AT 25 °C, ACCORDING TO ASME B31.3
- \*\*\* MAXIMUM PRESSURE RATING AT 25°C, ACCORDING TO ANSI/ASME B16.5 OR MFR'S RATING

Figure 2-3: Plaque signalétique sur l'ancien capteur monotube droit (Série T)

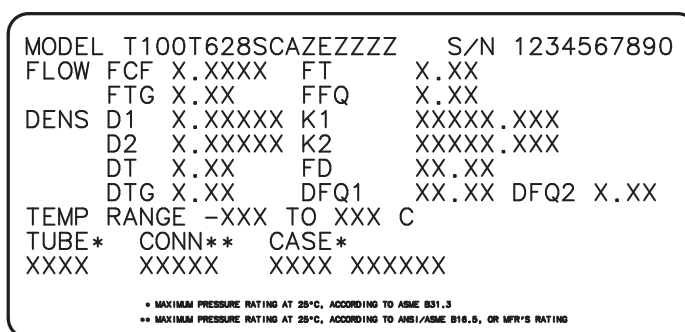
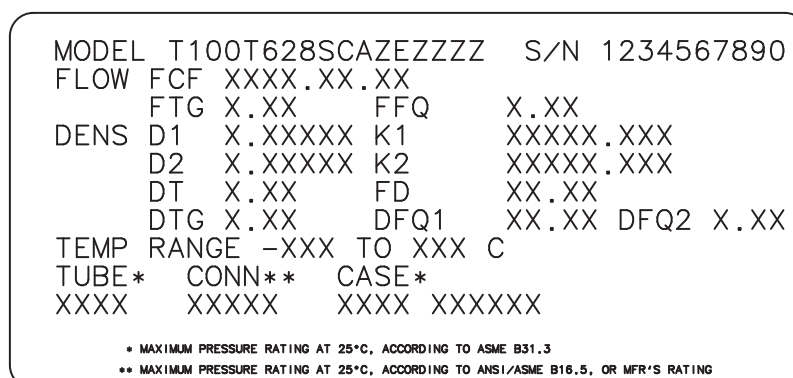


Figure 2-4: Plaque signalétique sur le nouveau capteur monotube droit (Série T)



## 2.4.2 Paramètres d'étalonnage en débit (FCF, FT)

Deux valeurs distinctes sont utilisées pour décrire l'étalonnage en débit : une valeur FCF de 6 caractères et une valeur FT de 4 caractères. Elles sont indiquées sur la plaque signalétique du capteur.

Ces deux valeurs contiennent un point décimal (équivalent de la virgule décimale française). Lors de la caractérisation, elles peuvent être entrées sous la forme de deux valeurs ou d'une chaîne unique de 10 caractères. La chaîne de 10 caractères est appelée Flowcal (Etalonnage en débit) ou FCF.

Si la plaque signalétique de votre capteur indique les valeurs FCF et FT alors que vous avez besoin d'une seule valeur, concaténez les deux valeurs de manière à former cette valeur unique.

Si la plaque signalétique de votre capteur indique une valeur Flowcal (Etalonnage de débit) ou FCF concaténée et que vous avez besoin d'entrer les valeurs FCF et FT séparément, divisez la valeur concaténée en deux :

- FCF = Les 6 premiers caractères, point décimal inclus
- FT = Les 4 premiers caractères, point décimal inclus

**Exemple : Concaténation des valeurs FCF et FT**

FCF = x.xxxx  
 FT = y.yy  
 Flow calibration parameter: x.xxxx.yy

**Exemple : Séparation des valeurs Flowcal (Etalonnage en débit) et FCF**

Flow calibration parameter: x.xxxx.yy  
 FCF = x.xxxx  
 FT = y.yy

## 2.4.3 Paramètres d'étalonnage en masse volumique (D1, D2, K1, K2, FD, DT, TC)

Les paramètres d'étalonnage en masse volumique figurent généralement sur la plaque signalétique du capteur et sur le certificat d'étalonnage.

Si les valeurs de D1 et de D2 ne sont pas inscrites sur la plaque signalétique du capteur :

- Pour D1, entrez la valeur Dens A ou D1 inscrite sur le certificat d'étalonnage. Cette valeur correspond à la masse volumique aux conditions de service du fluide d'étalonnage de faible masse volumique. Micro Motion utilise de l'air. Si vous ne trouvez pas de valeur pour Dens A ou D1, entrez 0,001 g/cm<sup>3</sup>.
- Pour D2, entrez la valeur Dens B ou D2 inscrite sur le certificat d'étalonnage. Cette valeur correspond à la masse volumique aux conditions de service du fluide d'étalonnage de forte masse volumique. Micro Motion utilise de l'eau. Si vous ne trouvez pas de valeur pour Dens B ou D2, entrez 0,998 g/cm<sup>3</sup>.

Si les valeurs de K1 et de K2 ne sont pas inscrites sur la plaque signalétique du capteur :

- Pour K1, entrez les 5 premiers chiffres du coefficient d'étalonnage en masse volumique. Sur l'étiquette illustrée en exemple, cette valeur correspond à 12500.
- Pour K2, entrez le deuxième groupe de 5 chiffres du coefficient d'étalonnage en masse volumique. Sur l'étiquette illustrée en exemple, cette valeur correspond à 14286.

Si la valeur de FD n'est pas inscrite sur la plaque signalétique du capteur, contactez le service après-vente de Micro Motion.

Si la valeur de DT ou TC n'est pas inscrite sur la plaque signalétique du capteur, entrez les 3 derniers chiffres du coefficient d'étalonnage en masse volumique. Sur l'étiquette illustrée en exemple, cette valeur correspond à 4,44.

## 2.5 Vérifier la mesure du débit massique

Vérifiez si le débit massique renvoyé par le transmetteur est exact. Vous pouvez utiliser pour cela n'importe quelle méthode disponible.

- Lisez la valeur de Débit massique sur l'indicateur du transmetteur.
- Connectez-vous au transmetteur avec ProLink II et lisez la valeur de Débit massique dans la fenêtre Variables de procédé (ProLink > Variables de procédé).
- Connectez-vous au transmetteur avec ProLink III et lisez la valeur de Débit massique dans le panneau Variables de procédé.

- Connectez-vous au transmetteur avec Field Communicator et lisez la valeur de Débit massique dans le menu Variables de procédé (Menu En ligne > Présentation > Variables principales).

### Postrequis

Si le débit massique renvoyé est incorrect :

- Vérifiez les paramètres de caractérisation.
- Passez en revue les diagnostics des dysfonctionnements suggérés liés aux problèmes de mesure du débit. Voir [Section 10.3](#).

## 2.6 Vérifier le zéro

La vérification du zéro permet de déterminer si la valeur du zéro stockée convient à l'installation ou si un ajustage du zéro sur site peut améliorer la précision de la mesure.

La procédure de vérification du zéro analyse la valeur du zéro direct dans des conditions de débit nul, et la compare à la plage de stabilité du zéro du capteur. Si la valeur du zéro direct moyenne est comprise dans une plage acceptable, la valeur du zéro stockée dans la mémoire du transmetteur est valide. Un étalonnage sur site n'améliorera pas la précision de la mesure.

### 2.6.1 Vérifier le zéro à l'aide ProLink II

La vérification du zéro permet de déterminer si la valeur du zéro stockée convient à l'installation ou si un ajustage du zéro sur site peut améliorer la précision de la mesure.

---

#### Important

Dans la plupart des cas, l'ajustage du zéro en usine est plus précis que l'ajustage du zéro sur site. N'ajustez le zéro du débitmètre que si l'une des conditions suivantes est remplie :

- L'ajustage du zéro est requis par les procédures du site.
  - La valeur du zéro enregistrée entraîne un échec de la procédure de vérification de l'ajustage du zéro.
- 

#### Prérequis

ProLink II version 2.94 ou ultérieure

---

#### Important

Ne pas vérifier le zéro ni ajuster le zéro du débitmètre en présence d'une alarme critique. Corriger le problème avant de vérifier ou d'ajuster le zéro du débitmètre. Il est possible de vérifier le zéro ou d'ajuster le zéro du débitmètre en présence d'une alarme d'exploitation non critique.

---

#### Procédure

1. Préparez le débitmètre :
  - a. Laisser chauffer le transmetteur pendant au moins 20 minutes après la mise sous tension.
  - b. Faire circuler le fluide de procédé dans le capteur jusqu'à ce que la température du capteur atteigne la température de service du fluide.

- c. Arrêter l'écoulement dans le capteur en fermant la vanne en aval, puis la vanne en amont si disponible.
      - d. Vérifier que le capteur est bloqué, que l'écoulement est arrêté et que le capteur est complètement rempli de fluide de procédé.
    2. Choisissez ProLink > Etalonnage > Vérification et étalonnage du zéro > Vérifier le zéro et patientez jusqu'à ce que la procédure soit terminée.
    3. Si la procédure de vérification du zéro échoue :
      - a. Vérifier que le capteur est complètement bloqué, que l'écoulement est arrêté et que le capteur est complètement rempli de fluide.
      - b. Vérifier que le fluide de procédé ne condense pas et qu'il ne contient pas de particules qui peuvent se déposer.
      - c. Répéter la procédure de vérification du zéro.
      - d. En cas de nouvel échec, remettre le débitmètre à zéro.
- Pour obtenir des instructions sur la remise à zéro du débitmètre, voir [Section 9.3](#).

### Postrequis

Rétablir un écoulement normal dans le capteur en ouvrant les vannes.

## 2.6.2 Vérifier le zéro à l'aide ProLink III

La vérification du zéro permet de déterminer si la valeur du zéro stockée convient à l'installation ou si un ajustage du zéro sur site peut améliorer la précision de la mesure.

---

### Important

Dans la plupart des cas, l'ajustage du zéro en usine est plus précis que l'ajustage du zéro sur site. N'ajustez le zéro du débitmètre que si l'une des conditions suivantes est remplie :

- L'ajustage du zéro est requis par les procédures du site.
  - La valeur du zéro enregistrée entraîne un échec de la procédure de vérification de l'ajustage du zéro.
- 

### Prérequis

ProLink III version 1.0 et l'édition 31, ou une version ultérieure

---

### Important

Ne pas vérifier le zéro ni ajuster le zéro du débitmètre en présence d'une alarme critique. Corriger le problème avant de vérifier ou d'ajuster le zéro du débitmètre. Il est possible de vérifier le zéro ou d'ajuster le zéro du débitmètre en présence d'une alarme d'exploitation non critique.

---

### Procédure

1. Préparez le débitmètre :
  - a. Laisser chauffer le transmetteur pendant au moins 20 minutes après la mise sous tension.
  - b. Faire circuler le fluide de procédé dans le capteur jusqu'à ce que la température du capteur atteigne la température de service du fluide.
  - c. Arrêter l'écoulement dans le capteur en fermant la vanne en aval, puis la vanne en amont si disponible.

- d. Vérifier que le capteur est bloqué, que l'écoulement est arrêté et que le capteur est complètement rempli de fluide de procédé.
2. Choisissez Outils d'appareil > Etalonnage de l'appareil > Vérification et étalonnage du zéro > Vérifier le zéro et patientez jusqu'à ce que la procédure soit terminée.
3. Si la procédure de vérification du zéro échoue :
  - a. Vérifier que le capteur est complètement bloqué, que l'écoulement est arrêté et que le capteur est complètement rempli de fluide.
  - b. Vérifier que le fluide de procédé ne condense pas et qu'il ne contient pas de particules qui peuvent se déposer.
  - c. Répéter la procédure de vérification du zéro.
  - d. En cas de nouvel échec, remettre le débitmètre à zéro.

Pour obtenir des instructions sur la remise à zéro du débitmètre, voir [Section 9.3](#).

### Postrequis

Rétablir un écoulement normal dans le capteur en ouvrant les vannes.

## 2.6.3 Terminologie utilisée pour la vérification du zéro et l'étalonnage du zéro

**Tableau 2-2: Terminologie utilisée pour la vérification du zéro et l'étalonnage du zéro**

Terme	Définition
Ajustage du zéro	En général, décalage requis pour synchroniser le détecteur gauche et le détecteur droit avec un débit nul. Unité = microseconde
Zéro de l'usine	Zéro défini à l'usine, dans des conditions de laboratoire.
Zéro ajusté sur site	Zéro obtenu en effectuant un étalonnage du zéro en dehors de l'usine.
Zéro précédent	Zéro stocké dans le transmetteur au moment où un étalonnage du zéro sur site commence. Cette valeur peut être le zéro de l'usine ou un zéro ajusté précédemment sur site.
Zéro manuel	Zéro stocké dans le transmetteur, généralement après une procédure d'étalonnage du zéro. Il peut aussi être configuré manuellement. Egalement appelé "zéro mécanique" ou "zéro mémorisé."
Mesure zéro	Débit massique bidirectionnel en temps réel, sans application d'un amortissement de débit ou d'un seuil de coupure de débit massique. Une valeur d'amortissement d'adaptation n'est appliquée que quand le débit massique change radicalement au cours d'un intervalle très court. Unité = unité de mesure de débit massique configurée.
Stabilité du zéro	Valeur de laboratoire utilisée pour calculer la précision que l'on peut attendre d'un capteur. Dans des conditions de laboratoire, avec un débit nul, le débit moyen doit en principe être compris dans la plage définie par la valeur Stabilité du zéro ( $0 \pm$ stabilité du zéro). Chaque taille et chaque modèle de capteur ont une stabilité du zéro unique. Statistiquement, 95 % de tous les points de données doivent tomber dans la plage définie par la valeur Stabilité du zéro.
Ajustage du zéro	Procédure utilisée pour déterminer la valeur zéro.
Temps zéro	Période de temps au cours de laquelle la procédure d'étalonnage du zéro est effectuée. Unité = seconde.
Vérification du zéro sur site	Moyenne glissante sur 3 minutes de la valeur Mesure zéro, calculée par le transmetteur. Unité = unité de mesure de débit massique configurée.

**Tableau 2-2: Terminologie utilisée pour la vérification du zéro et l'étalonnage du zéro (suite)**

Terme	Définition
Vérification du zéro	Procédure utilisée pour évaluer le zéro mémorisé et déterminer si un zéro ajusté sur site peut améliorer la précision des mesures.

# Partie II

## Configuration et mise en service

### Chapitres inclus dans cette partie:

- *Introduction à la configuration et à la mise en service*
- *Configuration des mesures de procédé*
- *Configuration des options de l'appareil et des préférences*
- *Intégration du débitmètre au système de contrôle*
- *Finalisation de la configuration*



# 3 Introduction à la configuration et à la mise en service

## Sujets couverts dans ce chapitre:

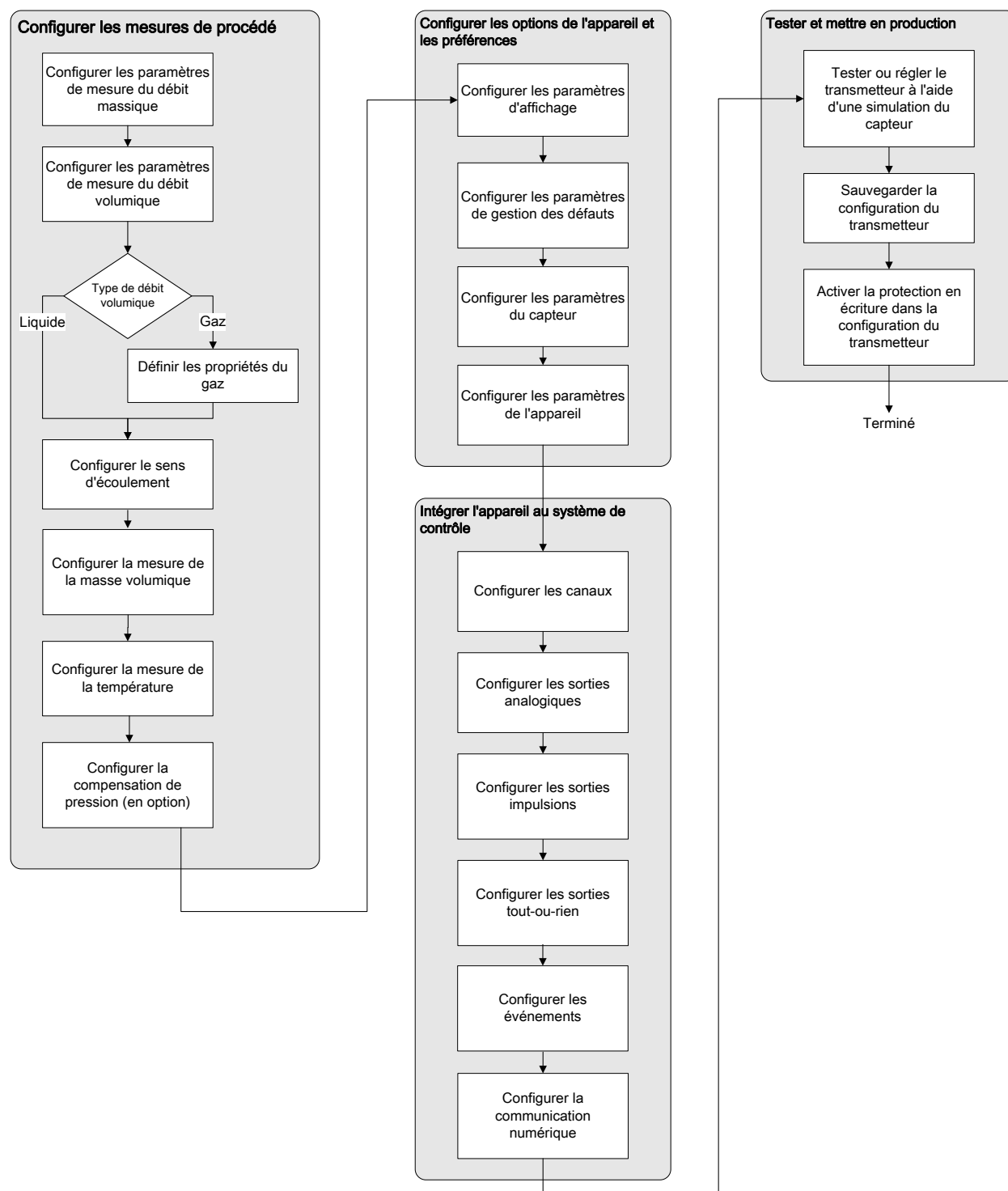
- *Organigramme de configuration*
- *Valeurs par défaut et plages de réglage*
- *Activation de l'accès au menu hors ligne de l'indicateur*
- *Désactiver la protection en écriture dans la configuration du transmetteur*
- *Rétablir la configuration d'usine*

## 3.1 Organigramme de configuration

Utilisez l'organigramme suivant comme guide général tout au long du processus de configuration et de mise en service.

Certaines options ne s'appliquent pas nécessairement à votre installation. Des informations détaillées sont disponibles dans le reste de ce manuel. Si vous utilisez l'application Poids et mesures, des étapes d'installation et de configuration supplémentaires sont nécessaires.

Figure 3-1: Organigramme de configuration



## 3.2 Valeurs par défaut et plages de réglage

Voir [Section E.1](#) pour connaître les valeurs et plages de réglages par défaut des paramètres les plus fréquemment utilisés.

## 3.3 Activation de l'accès au menu hors ligne de l'indicateur

Display	OFF-LINE MAINT > OFF-LINE CONFIG > DISPLAY
ProLink II	ProLink > Configuration > Display > Display Options
ProLink III	Device Tools > Configuration > Transmitter Display > Display Security
Field Communicator	Configure > Manual Setup > Display > Offline Variable Menu Features

### Vue d'ensemble

Par défaut, l'accès au menu hors ligne de l'indicateur est activé. S'il est désactivé, vous devez l'activer si vous souhaitez utiliser l'indicateur pour configurer le transmetteur.

### Restriction

Vous ne pouvez pas utiliser l'indicateur pour activer l'accès au menu hors ligne. Vous devez établir une connexion à partir d'un autre outil.

## 3.4 Désactiver la protection en écriture dans la configuration du transmetteur

Display	OFF-LINE MAINT > CONFIG > LOCK
ProLink II	ProLink > Configuration > Device > Enable Write Protection
ProLink III	Device Tools > Configuration > Write-Protection
Field Communicator	Configure > Manual Setup > Info Parameters > Transmitter Info > Write Protect

### Vue d'ensemble

Si le transmetteur est protégé en écriture, la configuration est verrouillée et vous devez la déverrouiller pour pouvoir modifier des paramètres de configuration. Par défaut, le transmetteur n'est pas protégé en écriture.

### Conseil

La protection en écriture du transmetteur empêche une modification accidentelle de la configuration. Elle n'empêche pas une utilisation normale. Vous pouvez toujours désactiver la protection en écrire, modifier la configuration si nécessaire, puis réactiver la protection en écriture.

## 3.5 Rétablir la configuration d'usine

Display	<i>Non disponible</i>
ProLink II	ProLink > Configuration > Appareil > Rétablir la configuration d'usine
ProLink III	Outils d'appareil > Transfert de configuration > Rétablir la configuration d'usine
Field Communicator	<i>Non disponible</i>

### Vue d'ensemble

Le rétablissement de la configuration d'usine permet de revenir à une configuration opérationnelle connue du transmetteur. Ceci peut être utile si vous rencontrez des problèmes pendant la configuration.

---

### Conseil

Le rétablissement de la configuration d'usine n'est pas une action courante. Vous souhaitez peut-être contacter Micro Motion pour savoir si cette méthode est à appliquer pour résoudre des problèmes.

---

# 4 Configuration des mesures de procédé

## Sujets couverts dans ce chapitre:

- [Configurer les paramètres de mesure du débit massique](#)
- [Configurer la mesure de débit volumique pour les applications sur liquide](#)
- [Configurer la mesure de débit volumique de gaz aux conditions de base](#)
- [Configurer le Sens d'écoulement](#)
- [Configurer la mesure de la masse volumique](#)
- [Configurer la mesure de la température](#)
- [Configurer la compensation de la pression](#)

## 4.1 Configurer les paramètres de mesure du débit massique

Les paramètres de mesure du débit massique déterminent comment le débit massique est mesuré et signalé.

Les paramètres de mesure du débit massique sont les suivants :

- Unité de mesure du débit massique
- Amortissement du débit
- Seuil de coupure du débit massique

### 4.1.1 Configurer l'Unité de mesure du débit massique

Display	OFF-LINE MAINT > OFF-LINE CONFIG > UNITS > MASS
ProLink II	ProLink > Configuration > Flow > Mass Flow Unit
ProLink III	Device Tools > Configuration > Process Measurement > Flow
Field Communicator	Configure > Manual Setup > Measurements > Flow > Mass Flow Unit

#### Vue d'ensemble

L'Unité de mesure du débit massique correspond à l'unité de mesure utilisée pour le débit massique. L'unité utilisée pour le total partiel en masse et le total général en masse est dérivée de cette unité.

#### Procédure

Réglez l'Unité de mesure du débit massique sur l'unité à utiliser.

La valeur par défaut de l'Unité de mesure du débit massique est g/sec (grammes par seconde).

**Conseil**

Si l'unité de mesure que vous souhaitez utiliser n'est pas disponible, vous pouvez définir une unité de mesure spéciale.

## Options disponibles pour le paramètre for Unité de mesure du débit massique

Le transmetteur propose un ensemble standard d'unités de mesure pour le paramètre Unité de mesure du débit massique, ainsi qu'une unité de mesure spéciale définie par l'utilisateur. Les différents outils de communication peuvent mentionner des intitulés différents pour les unités.

**Tableau 4-1: Options disponibles pour le paramètre for Unité de mesure du débit massique**

Description de l'unité	Intitulé			
	Display	ProLink II	ProLink III	Field Communicator
Gramme par seconde	G/S	g/sec	g/sec	g/s
Gramme par minute	G/mln	g/min	g/min	g/min
Gramme par heure	G/h	g/h	g/hr	g/h
Kilogramme par seconde	KG/S	kg/s	kg/sec	kg/s
Kilogramme par minute	KG/mln	kg/min	kg/min	kg/min
Kilogramme par heure	KG/h	kg/h	kg/hr	kg/h
Kilogramme par jour	KG/j	kg/jour	kg/day	kg/j
Tonne métrique par minute	T/mln	t/min	mTon/min	MetTon/min
Tonne métrique par heure	T/h	t/h	mTon/hr	MetTon/h
Tonne métrique par jour	T/j	t/jour	mTon/day	MetTon/j
Livre par seconde	LB/S	lb/s	lbs/sec	lb/s
Livre par minute	LB/MIN	lbs/min	lbs/min	lb/min
Livre par heure	LB/H	lb/h	lbs/hr	lb/h
Livre par jour	LB/J	lb/jour	lbs/day	lb/j
Tonne courte (US, 2000 lb) par minute	ST/MIN	tonne US/min	sTon/min	STon/min
Tonne courte (US, 2000 lb) par heure	ST/H	tonne US/h	sTon/hr	STon/h
Tonne courte (US, 2000 lb) par jour	ST/J	tonne US/jour	sTon/day	STon/j
Tonne forte (UK, 2240 lb) par heure	LT/H	tonne UK/h	lTon/hr	LTon/h
Tonne forte (UK, 2240 lb) par jour	LT/J	tonne UK/jour	lTon/day	LTon/j
Unité spéciale	SPECL	spéciale	special	Spcl

## Définir une unité de mesure spéciale de débit massique

Display	<i>Not available</i>
ProLink II	ProLink > Configuration > Special Units
ProLink III	Device Tools > Configuration > Process Measurement > Flow > Special Units
Field Communicator	Configure > Manual Setup > Measurements > Special Units > Mass Special Units

### Vue d'ensemble

Une unité de mesure spéciale est une unité de mesure définie par l'utilisateur qui permet d'indiquer des données de procédé, de compteur ou de totalisateur dans une unité qui n'est pas disponible dans le transmetteur. L'unité de mesure spéciale est calculée à partir d'une unité de mesure existante à l'aide d'un facteur de conversion.

### Remarque

Vous ne pouvez pas définir une unité de mesure spéciale à l'aide de l'indicateur, mais vous pouvez utiliser l'indicateur pour sélectionner une unité de mesure spéciale existante et pour afficher les données de procédé à l'aide de l'unité de mesure spéciale.

### Procédure

1. Spécifiez l'Unité de base de masse.
 

L'Unité de base de masse est l'unité de masse existante qui servira de référence à l'unité spéciale.
2. Spécifiez la Base unitaire de temps.
 

La Base unitaire de temps est l'unité de temps existante qui servira de référence à l'unité spéciale.
3. Calculez le Facteur de conversion du débit massique comme suit :
  - a.  $x$  unités de base =  $y$  unités spéciales
  - b. Facteur de conversion de débit massique =  $x/y$
4. Saisissez le Facteur de conversion de débit massique.
5. Définissez l'Etiquette de débit massique sur le nom à utiliser pour l'unité de débit massique.
6. Définissez l'Etiquette de total partiel en masse sur le nom à utiliser pour l'unité de total partiel en masse et de total général en masse.

L'unité de mesure spéciale est stockée dans le transmetteur. Vous pouvez configurer le transmetteur pour utiliser l'unité de mesure spéciale à tout moment.

### Exemple : Définition d'une unité de mesure spéciale de débit massique

Le débit massique doit être mesuré en onces par seconde (oz/sec).

1. Réglez l'Unité de base de masse sur Livre (lb).
2. Réglez la Base unitaire de temps sur Secondes (sec).
3. Calculez le Facteur de conversion du débit massique :
  - a.  $1 \text{ lb/sec} = 16 \text{ oz/sec}$

- b. Facteur de conversion du débit massique =  $1/16 = 0.0625$
4. Réglez le Facteur de conversion du débit massique sur 0,0625.
5. Définissez l'Etiquette de débit massique sur oz/sec.
6. Définissez l'Etiquette de total partiel en masse sur oz.

## 4.1.2 Configurer l'Amortissement du débit

Display	<i>Not available</i>
ProLink II	ProLink > Configuration > Flow > Flow Damp
ProLink III	Device Tools > Configuration > Process Measurement > Flow
Field Communicator	Configure > Manual Setup > Measurements > Flow > Flow Damping

### Vue d'ensemble

L'amortissement permet de lisser les fluctuations faibles et rapides lors des mesures de procédé. Le paramètre Valeur d'amortissement spécifie la période de temps (en secondes) au sein de laquelle le transmetteur étalera les variations dans la grandeur mesurée indiquée. A la fin de l'intervalle, la grandeur mesurée indiquée reflétera 63 % de la variation de la grandeur mesurée réelle.

### Procédure

Réglez le paramètre Amortissement du débit sur la valeur que vous souhaitez utiliser.

La valeur par défaut est de 0,8 seconde. La plage dépend du type de platine processeur et du paramètre Fréquence de mise à jour, comme illustré dans le tableau suivant.

Type de platine processeur	Paramètre Fréquence de mise à jour	Plage d'Amortissement du débit
Standard	Normale	0 à 51,2 secondes
	Spéciale	0 à 10,24 secondes
Avancée	Non applicable	0 à 51,2 secondes

### Conseils

- Une valeur d'amortissement élevée rend la grandeur mesurée plus lisse car la valeur indiquée varie lentement.
- Une valeur d'amortissement faible rend la grandeur mesurée plus irrégulière car la valeur indiquée change plus rapidement.
- S'il y a à la fois une valeur d'amortissement élevée et des variations de débit importantes et rapides, les erreurs de mesure peuvent être plus nombreuses.
- Quand la valeur d'amortissement n'est pas nulle, la valeur indiquée est décalée dans le temps par rapport à la valeur réelle car la valeur indiquée est une moyenne calculée dans le temps.
- En général, il est préférable d'utiliser une valeur d'amortissement faible car il y a moins de risques de perdre des données. Il y a également moins de décalage entre la mesure réelle et la valeur indiquée.
- Pour les applications sur gaz, Micro Motion recommande de définir l'option Amortissement du débit sur 2.56 ou sur une valeur supérieure.



La valeur saisie est automatiquement arrondie à la valeur inférieure valide la plus proche. Les valeurs d'amortissement valides sont indiquées dans le tableau suivant.

**Tableau 4-2: Valeurs valides pour Amortissement du débit**

Type de platine proces-seur	Paramètre Fréquence de mise à jour	Valeurs d'amortissement val-ides
Standard	Normale	0, 0,2, 0,4, 0,8, ... 51,2
	Spéciale	0, 0,04, 0,08, 0,16, ... 10,24
Avancée	Non applicable	0, 0,2, 0,4, 0,8, ... 51,2

## Effet de l'option Amortissement du débit sur les mesures de volume

L'option Amortissement du débit affecte les mesures de volume pour les données de volume de liquide. L'option Amortissement du débit affecte également les mesures de volume pour les données de volume de gaz aux conditions de base. Le transmetteur calcule les données de volume à partir des données de débit massique amorti.

## Interaction entre les paramètres Amortissement du débit et Amortissement supplémentaire

Dans certains cas, les options Amortissement du débit et Amortissement supplémentaire sont appliquées à la valeur indiquée pour le débit massique.

L'option Amortissement du débit contrôle la vitesse de variation de la variable procédé de débit. L'option Amortissement supplémentaire contrôle la vitesse de variation signalée via la sortie analogique. Si Grandeur représentée par la sortie analogique est défini sur Débit massique et que les options Amortissement du débit et Amortissement supplémentaire sont toutes deux définies sur des valeurs non nulles, l'amortissement du débit est appliqué en premier, puis le calcul de l'amortissement supplémentaire est appliqué au résultat du premier calcul.

### 4.1.3 Configurer le Seuil de coupure de débit massique

Display	<i>Not available</i>
ProLink II	ProLink > Configuration > Flow > Mass Flow Cutoff
ProLink III	Device Tools > Configuration > Process Measurement > Flow
Field Communicator	Configure > Manual Setup > Measurements > Flow > Mass Flow Cutoff

#### Vue d'ensemble

Le Seuil de coupure de débit massique correspond au débit massique le plus bas qui puisse être considéré comme mesuré. Tout débit massique inférieur à ce seuil sera indiqué comme étant nul (0).

#### Procédure

Réglez le paramètre Seuil de coupure de débit massique sur la valeur que vous souhaitez utiliser.

La valeur par défaut de Seuil de coupure de débit massique est de 0,0 g/sec ou une valeur spécifique au capteur réglée en usine. Le réglage recommandé est de 0,05 % du débit maximum du capteur ou une valeur supérieure au débit le plus haut attendu. Ne réglez pas le Seuil de coupure de débit massique sur 0,0 g/sec.

## Effet de l'option Seuil de coupure du débit massique sur les mesures de volume

L'option Seuil de coupure du débit massique n'affecte pas les mesures de volume. Les données de volume sont calculées à partir des données de masse réelles et non de la valeur indiquée.

## Interaction entre les paramètres Seuil de coupure du débit massique et Seuil de coupure de la sortie analogique

Le paramètre Seuil de coupure du débit massique définit le débit massique le plus bas que le transmetteur indiquera comme mesuré. Le paramètre Seuil de coupure de la sortie analogique définit le débit le plus bas qui sera indiqué par la sortie analogique. Si le paramètre Grandeur représentée par la sortie analogique est défini sur Débit massique, le débit massique indiqué par la sortie analogique est contrôlé par la plus haute des deux valeurs de seuil de coupure.

Le paramètre Seuil de coupure du débit massique affecte toutes les valeurs indiquées, ainsi que les valeurs intervenant dans les autres fonctions du transmetteur (par exemple, pour les événements associés au débit massique).

Le paramètre Seuil de coupure de la sortie analogique affecte uniquement les valeurs de débit massique indiquées par la sortie analogique.

### Exemple : Interaction entre les seuils de coupure quand Seuil de coupure de la sortie analogique est inférieur à Seuil de coupure du débit massique

Configuration :

- Grandeur représentée par la sortie analogique : Débit massique
- Grandeur représentée par la sortie impulsions : Débit massique
- Seuil de coupure de la sortie analogique : 10 g/s
- Seuil de coupure du débit massique : 15 g/s

Résultat : si le débit massique tombe en dessous de 15 g/s, le débit massique indiqué sera nul, et ce débit nul sera utilisé pour toutes les opérations internes.

### Exemple : Interaction entre les seuils de coupure quand Seuil de coupure de la sortie analogique est supérieur à Seuil de coupure du débit massique

Configuration :

- Grandeur représentée par la sortie analogique : Débit massique
- Grandeur représentée par la sortie impulsions : Débit massique
- Seuil de coupure de la sortie analogique : 15 g/s
- Seuil de coupure du débit massique : 10 g/s

Résultat :

- Si le débit massique tombe en dessous de 15 g/s mais pas en dessous de 10 g/s :
  - La sortie analogique indiquera un débit nul.

- La sortie impulsions indiquera le débit réel, et ce débit réel sera utilisé dans toutes les opérations internes.
- Si le débit massique tombe en dessous de 10 g/s, les deux sorties indiqueront un débit nul, et ce débit nul sera utilisé dans toutes les opérations internes.

## 4.2 Configurer la mesure de débit volumique pour les applications sur liquide

Les paramètres de mesure du débit volumique déterminent comment le débit volumique du liquide est mesuré et signalé.

Les paramètres de mesure du débit volumique sont les suivants :

- Type de débit volumique
- Unité de mesure du débit volumique
- Seuil de coupure de débit volumique

### Restriction

Il n'est pas possible d'appliquer à la fois un débit volumique de liquide et un débit volumique de gaz aux conditions de base. Il faut choisir l'un ou l'autre.

### 4.2.1 Configurer le Type de débit volumique correspondant aux applications sur liquide

Display	<i>Not available</i>
ProLink II	ProLink > Configuration > Flow > Vol Flow Type > Liquid Volume
ProLink III	Device Tools > Configuration > Process Measurement > Flow
Field Communicator	Configure > Manual Setup > Measurements > GSV > Volume Flow Type > Liquid

### Vue d'ensemble

Le Type de débit volumique détermine si la mesure porte sur le débit volumique aux conditions de base d'un liquide ou d'un gaz.

### Procédure

Réglez le paramètre Type de débit volumique sur Liquide.

### 4.2.2 Configurer l'Unité de mesure du débit volumique pour les applications sur liquide

Display	OFF-LINE MAINT > OFF-LINE CONFIG > UNITS > VOL
ProLink II	ProLink > Configuration > Flow > Vol Flow Unit
ProLink III	Device Tools > Configuration > Process Measurement > Flow
Field Communicator	Configure > Manual Setup > Measurements > Flow > Volume Flow Unit

## Vue d'ensemble

L'Unité de mesure du débit volumique correspond à l'unité de mesure du débit volumique qui est affiché. L'unité utilisée pour le total partiel en volume et le total général en volume est basée sur cette unité.

## Prérequis

Avant de configurer l'Unité de mesure du débit volumique, veillez à ce que le Type de débit volumique soit réglé sur Liquide.

## Procédure

Régler l'Unité de mesure du débit volumique sur l'unité à utiliser.

La valeur par défaut de l'Unité de mesure du débit volumique est l/sec (litres par seconde).

## Conseil

Si l'unité de mesure que vous souhaitez utiliser n'est pas disponible, vous pouvez définir une unité de mesure spéciale.

## Options disponibles pour le paramètre Unité de mesure de débit volumique pour les applications sur liquide

Le transmetteur propose un ensemble standard d'unités de mesure pour le paramètre Mesure de débit de volume, ainsi qu'une unité de mesure définie par l'utilisateur. Les différents outils de communication peuvent mentionner des intitulés différents pour les unités.

**Tableau 4-3: Options disponibles pour le paramètre Unité de mesure de débit volumique pour les applications sur liquide**

Description de l'unité	Intitulé			
	Display	ProLink II	ProLink III	Field Communicator
Pied cube par seconde	CUFT/S	ft3/s	ft3/sec	Cuft/s
Pied cube par minute	CUF/MN	ft3/min	ft3/min	Cuft/min
Pied cube par heure	CUFT/H	ft3/h	ft3/hr	Cuft/h
Pied cube par jour	CUFT/D	ft3/d	ft3/day	Cuft/d
Mètre cube par seconde	M3/S	m3/s	m3/sec	Cum/s
Mètre cube par minute	M3/MIN	m3/min	m3/min	Cum/min
Mètre cube par heure	M3/h	m3/h	m3/hr	Cum/h
Mètre cube par jour	M3/j	m3/j	m3/day	Cum/d
Gallon US par seconde	USGPS	gal US/s	US gal/sec	gal/s
Gallon US par minute	USGPM	gal US/min	US gal/min	gal/mn
Gallon US par heure	USGPH	gal US/h	US gal/hr	gal/h
Gallon US par jour	USGPD	Gal US/jour	US gal/day	gal/d
Million de gallons US par jour	MILG/D	Mgal US/d	mil US gal/day	MMgal/d
Litre par seconde	L/S	l/s	l/sec	L/s
Litre par minute	L/MIN	l/min	l/min	L/mn

**Tableau 4-3: Options disponibles pour le paramètre Unité de mesure de débit volumique pour les applications sur liquide (suite)**

Description de l'unité	Intitulé			
	Display	ProLink II	ProLink III	Field Communicator
Litre par heure	L/H	l/h	l/hr	L/h
Million de litres par jour	MILL/D	mil l/j	mil l/day	ML/j
Gallon impérial par seconde	UKGPS	gal imp/s	Imp gal/sec	gal imp/s
Gallon impérial par minute	UKGPM	gal imp/min	Imp gal/min	Impgal/min
Gallon impérial par heure	UKGPH	gal imp/h	Imp gal/hr	galimp/h
Gallon impérial par jour	UKGPD	gal imp/j	Imp gal/day	Galimp/J
Baril par seconde <sup>(1)</sup>	BBL/S	baril/s	barrels/sec	bbbl/s
Baril par minute <sup>(1)</sup>	BBL/MN	baril/min	barrels/min	baril/mn
Baril par heure <sup>(1)</sup>	BBL/H	baril/h	barrels/hr	bbbl/h
Baril par jour <sup>(1)</sup>	BBL/D	baril/j	barrels/day	bbbl/d
Baril de bière par seconde <sup>(2)</sup>	BBBL/S	Baril de bière/s	Beer barrels/sec	bbbl/s
Baril de bière par minute <sup>(2)</sup>	BBBL/MN	Baril de bière/min	Beer barrels/min	bbbl/min
Baril de bière par heure <sup>(2)</sup>	BBBL/H	Baril de bière/h	Beer barrels/hr	bbbl/h
Baril de bière par jour <sup>(2)</sup>	BBBL/D	Baril de bière/jour	Beer barrels/day	bbbl/d
Unité spéciale	SPECL	spéciale	special	Spcl

## Définir une unité de mesure spéciale pour le débit volumique

Display	<i>Not available</i>
ProLink II	ProLink > Configuration > Special Units
ProLink III	Device Tools > Configuration > Process Measurement > Flow > Special Units
Field Communicator	Configure > Manual Setup > Measurements > Special Units > Volume Special Units

### Vue d'ensemble

Une unité de mesure spéciale est une unité de mesure définie par l'utilisateur qui permet d'indiquer des données de procédé, de compteur ou de totalisateur dans une unité qui n'est pas disponible dans le transmetteur. L'unité de mesure spéciale est calculée à partir d'une unité de mesure existante à l'aide d'un facteur de conversion.

### Remarque

Vous ne pouvez pas définir une unité de mesure spéciale à l'aide de l'indicateur, mais vous pouvez utiliser l'indicateur pour sélectionner une unité de mesure spéciale existante et pour afficher les données de procédé à l'aide de l'unité de mesure spéciale.

(1) Baril de pétrole (42 gallons US)

(2) Baril de bière US = 31 gallons US

### Procédure

1. Spécifiez l'Unité de base de volume.  
L'Unité de base de volume est l'unité de volume existante qui servira de référence à l'unité spéciale.
2. Spécifiez la Base unitaire de temps.  
La Base unitaire de temps est l'unité de temps existante qui servira de référence à l'unité spéciale.
3. Calculez le Facteur de conversion de débit volumique comme suit :
  - a.  $x$  unités de base =  $y$  unités spéciales
  - b. Facteur de conversion de débit volumique =  $x/y$
4. Saisissez le Facteur de conversion de débit volumique.
5. Définissez l'Etiquette de débit volumique sur le nom à utiliser pour l'unité de débit volumique.
6. Définissez l'Etiquette de total partiel en volume sur le nom à utiliser pour l'unité de total partiel en volume et de total général en volume.

L'unité de mesure spéciale est stockée dans le transmetteur. Vous pouvez configurer le transmetteur pour utiliser l'unité de mesure spéciale à tout moment.

### Exemple : Définition d'une unité de mesure spéciale de débit volumique

Le débit volumique doit être mesuré en pintes par seconde (pintes/sec).

1. Réglez l'Unité de base de volume sur Gallons (gal).
2. Réglez la Base unitaire de temps sur Secondes (sec).
3. Calculez le facteur de conversion :
  - a.  $1 \text{ gal/sec} = 8 \text{ pints/sec}$
  - b. Facteur de conversion de débit volumique =  $1/8 = 0.1250$
4. Réglez le Facteur de conversion de débit volumique sur 0,1250.
5. Définissez l'Etiquette de débit volumique sur pintes/sec.
6. Définissez l'Etiquette de total partiel en volume sur pintes.

## 4.2.3 Configurer le Seuil de coupure de débit volumique

Display	<i>Not available</i>
ProLink II	ProLink > Configuration > Flow > Vol Flow Cutoff
ProLink III	Device Tools > Configuration > Process Measurement > Flow
Field Communicator	Configure > Manual Setup > Measurements > Flow > Volume Flow Cutoff

### Vue d'ensemble

Le Seuil de coupure de débit volumique correspond au débit massique le plus bas qui puisse être considéré comme mesuré. Tout débit volumique inférieur à ce seuil sera indiqué comme étant nul (0).

## Procédure

Réglez le paramètre Seuil de coupure de débit volumique sur la valeur que vous souhaitez utiliser.

La valeur par défaut du Seuil de coupure de débit volumique est de 0,0 l/sec (litres par seconde). La limite inférieure est 0. La limite supérieure correspond au coefficient d'étalonnage en débit du capteur (exprimé en l/sec, multiplié par 0.2).

## Interaction entre seuil de coupure du débit volumique et seuil de coupure de la sortie analogique

Le seuil de coupure du débit volumique définit la plus faible valeur de débit volumique de liquide que l'émetteur est capable de mesurer. Le seuil de coupure de la sortie analogique définit le plus faible débit qui sera indiqué par la sortie analogique. Si le mesurande représenté par la sortie analogique est réglé sur Débit volumique, le débit volumique indiqué par la sortie analogique est contrôlé par la plus haute des deux valeurs de seuil de coupure.

Le seuil de coupure du débit volumique affecte à la fois les valeurs de débit volumique indiquées par les sorties et les valeurs de débit volumique utilisées dans d'autres processus de l'émetteur (par exemple, événements définis en fonction du débit volumique).

Le seuil de coupure de la sortie analogique affecte uniquement les valeurs de débit indiquées par la sortie analogique.

### Exemple : Interaction entre les seuils de coupure lorsque le seuil de coupure de la sortie analogique est plus faible que le seuil de coupure du débit volumique

Configuration :

- Mesurande représenté par la sortie analogique : Débit volumique
- Grandeur représentée par la sortie impulsions : Débit volumique
- Seuil de coupure de la sortie analogique : 10 l/s
- Seuil de coupure du débit volumique : 15 l/s

Résultat : Si le débit volumique chute en dessous de 15 l/s, il sera indiqué comme étant égal à 0, et 0 sera utilisé dans toutes les procédures internes.

### Exemple : Interaction entre les seuils de coupure lorsque le seuil de coupure de la sortie analogique est plus élevé que le seuil de coupure du débit volumique

Configuration :

- Mesurande représenté par la sortie analogique : Débit volumique
- Grandeur représentée par la sortie impulsions : Débit volumique
- Seuil de coupure de la sortie analogique : 15 l/s
- Seuil de coupure du débit volumique : 10 l/s

Le résultat :

- Si le débit volumique tombe en dessous de 15 l/s, mais reste supérieur à 10 l/s :
  - La sortie analogique indiquera un débit nul.
  - La sortie impulsions indiquera le débit réel, et le débit réel sera utilisé dans toutes les procédures internes.

- Si le débit volumique chute en dessous de 10 l/s, les deux sorties indiqueront un débit nul, et 0 sera utilisé dans toutes les procédures internes.

## 4.3 Configurer la mesure du débit volumique de gaz aux conditions de base

Les paramètres de mesure du débit volumique de gaz aux conditions de base déterminent comment le débit volumique de gaz aux conditions de base est mesuré et représenté.

Les paramètres de mesure du débit de gaz aux conditions de base sont les suivants :

- Type de débit volumique
- Densité de gaz standard
- Unité de mesure du débit volumique de gaz aux conditions de base
- Seuil de coupure du débit volumique de gaz aux conditions de base

### Restriction

Il n'est pas possible d'appliquer à la fois un débit volumique de liquide et un débit volumique de gaz aux conditions de base. Il faut choisir l'un ou l'autre.

### 4.3.1 Configurer le Type de débit volumique correspondant aux applications de gaz

Display	<i>Not available</i>
ProLink II	ProLink > Configuration > Flow > Vol Flow Type
ProLink III	Device Tools > Configuration > Process Measurement > Flow
Field Communicator	Configure > Manual Setup > Measurements > GSV > Volume Flow Type > Standard Gas Volume

### Vue d'ensemble

Le Type de débit volumique détermine si la mesure porte sur le débit volumique aux conditions de base d'un liquide ou d'un gaz.

### Procédure

Réglez le Type de débit volumique sur Volume de gaz aux conditions de base.

### 4.3.2 Configurer la Densité de gaz standard

Display	<i>Not available</i>
ProLink II	ProLink > Configuration > Flow > Std Gas Density
ProLink III	Device Tools > Configuration > Process Measurement > Flow
Field Communicator	Configure > Manual Setup > Measurements > GSV > Gas Ref Density



### Vue d'ensemble

La valeur de Densité de gaz standard sert à convertir les données de débit mesuré aux valeurs de référence standard.

### Prérequis

Veillez à ce que l'Unité de mesure de densité soit réglée sur l'unité de mesure à utiliser pour la Densité de gaz standard.

### Procédure

Réglez la Densité de gaz standard sur la densité de référence standard du gaz à mesurer.

### Remarque

ProLink II et ProLink III constituent une méthode pas à pas qui peut être utilisée pour calculer la densité standard du gaz si vous ne la connaissez pas.

## 4.3.3 Configurer l'Unité de mesure du débit volumique de gaz aux conditions de base

Display	OFF-LINE MAINT > OFF-LINE CONFIG > UNITS > GSV
ProLink II	ProLink > Configuration > Flow > Std Gas Vol Flow Unit
ProLink III	Device Tools > Configuration > Process Measurement > Flow
Field Communicator	Configure > Manual Setup > Measurements > GSV > GSV Flow Unit

### Vue d'ensemble

L'Unité de mesure du débit volumique de gaz aux conditions de base correspond à l'unité de mesure du débit volumique de gaz aux conditions de base qui est affiché. L'unité de mesure utilisée pour représenter le volume total de gaz aux conditions de base et l'inventaire de volume de gaz aux conditions de base est liée à cette unité.

### Prérequis

Avant de configurer l'Unité de mesure du débit volumique de gaz aux conditions de base, veillez à ce que le Type de débit volumique soit réglé sur Volume de gaz aux conditions de base.

### Procédure

Réglez l'Unité de mesure du débit volumique de gaz aux conditions de base sur l'unité à utiliser.

La valeur par défaut de l'Unité de mesure du débit volumique de gaz aux conditions de base est SCFM (Standard Cubic Feet per Minute - Pieds cubes aux conditions de base par minute).

### Conseil

Si l'unité de mesure à utiliser n'est pas disponible, vous pouvez définir une unité de mesure spéciale.

## Options disponibles pour le paramètre for Unité de mesure du débit volumique de gaz aux conditions de base

Le transmetteur propose un ensemble standard d'unités de mesure pour le paramètre Unité de mesure du débit volumique de gaz aux conditions de base, ainsi qu'une unité de mesure définie par l'utilisateur. Les différents outils de communication peuvent mentionner des intitulés différents pour les unités.

**Tableau 4-4: Options disponibles pour le paramètre for Unité de mesure du débit volumique de gaz aux conditions de base**

Description de l'unité	Intitulé			
	Display	ProLink II	ProLink III	Field Communicator
Mètre cube normal par seconde	Nm3/S	Nm3/s	Nm3/sec	Nm3/s
Mètre cube normal par minute	Nm3/m	Nm3/min	Nm3/sec	Nm3/min
Mètre cube normal par heure	Nm3/h	Nm3/h	Nm3/hr	Nm3/h
Mètre cube normal par jour	Nm3/d	Nm3/jour	Nm3/day	Nm3/jour
Litre normal par seconde	NLPS	NLPS	NLPS	NLPS
Litre normal par minute	NLPM	NLPM	NLPM	NLPM
Litre normal par heure	NLPH	NLPH	NLPH	NLPH
Litre normal par jour	NLPD	NLPD	NLPD	NLPD
Pied cube standard par seconde	SCFS	SCFS	SCFS	SCFS
Pied cube standard par minute	SCFM	SCFM	SCFM	SCFM
Pied cube standard par heure	SCFH	SCFH	SCFH	SCFH
Pied cube standard par jour	SCFD	SCFD	SCFD	SCFD
Mètre cube standard par seconde	Sm3/S	Sm3/s	Sm3/sec	Sm3/s
Mètre cube standard par minute	Sm3/m	Sm3/min	Sm3/min	Sm3/min
Mètre cube standard par heure	Sm3/h	Sm3/h	Sm3/hr	Sm3/h
Mètre cube standard par jour	Sm3/d	Sm3/jour	Sm3/day	Sm3/jour
Litre standard par seconde	SLPS	SLPS	SLPS	SLPS
Litre standard par minute	SLPM	SLPM	SLPM	SLPM
Litre standard par heure	SLPH	SLPH	SLPH	SLPH
Litre standard par jour	SLPD	SLPD	SLPD	SLPD
Unités de mesure spéciales	SPECL	spéciale	special	Spécial

## Définir une unité de mesure spéciale de débit volumique de gaz aux conditions de base

Display	<i>Not available</i>
ProLink II	ProLink > Configuration > Special Units
ProLink III	Device Tools > Configuration > Process Measurement > Flow > Special Units
Field Communicator	Configure > Manual Setup > Measurements > Special Units > Special GSV Units

### Vue d'ensemble

Une unité de mesure spéciale est une unité de mesure définie par l'utilisateur qui permet d'indiquer des données de procédé, de compteur ou de totalisateur dans une unité qui n'est pas disponible dans le transmetteur. L'unité de mesure spéciale est calculée à partir d'une unité de mesure existante à l'aide d'un facteur de conversion.

### Remarque

Vous ne pouvez pas définir une unité de mesure spéciale à l'aide de l'indicateur, mais vous pouvez utiliser l'indicateur pour sélectionner une unité de mesure spéciale existante et pour afficher les données de procédé à l'aide de l'unité de mesure spéciale.

### Procédure

1. Spécifiez l'Unité de volume de gaz aux conditions de base.  
L'Unité de volume de gaz aux conditions de base est l'unité existante de volume de gaz aux conditions de base qui servira de référence à l'unité spéciale.
2. Spécifiez la Base unitaire de temps.  
La Base unitaire de temps est l'unité de temps existante qui servira de référence à l'unité spéciale.
3. Calculez le Facteur de conversion du débit volumique de gaz aux conditions de base comme suit :
  - a.  $x$  unités de base =  $y$  unités spéciales
  - b. Facteur de conversion de débit volumique de gaz aux conditions de base =  $x/y$
4. Saisissez le Facteur de conversion de débit volumique de gaz aux conditions de base.
5. Attribuez à l'Etiquette de débit volumique de gaz aux conditions de base le nom que vous souhaitez donner à l'unité de débit volumique de gaz aux conditions de base.
6. Attribuez à l'Etiquette de volume total de gaz aux conditions de base le nom que vous souhaitez donner à l'unité de volume total de gaz aux conditions de base et à l'unité d'inventaire de volume de gaz aux conditions de base.

L'unité de mesure spéciale est stockée dans le transmetteur. Vous pouvez configurer le transmetteur pour utiliser l'unité de mesure spéciale à tout moment.

### Exemple : Définition d'une unité de mesure spéciale de débit volumique de gaz aux conditions de base

Vous souhaitez mesurer un débit volumique de gaz aux conditions de base en milliers de pieds cube aux conditions de base.

1. Réglez l'Unité de base de volume de gaz aux conditions de base sur SCFM.
2. Réglez la Base unitaire de temps sur minutes (min).
3. Calculez le facteur de conversion :
  - a. Mille pieds cube aux conditions de base par minute = 1000 pieds cube par minute
  - b. Facteur de conversion de débit volumique de gaz aux conditions de base =  $1/1000 = 0,001$
4. Réglez le Facteur de conversion de débit volumique de gaz aux conditions de base sur 0,001.
5. Réglez l'Etiquette de débit volumique de gaz aux conditions de base sur KSCFM.
6. Réglez l'Etiquette de volume total de gaz aux conditions de base sur KSCF.

### 4.3.4 Configurer le Seuil de coupure du débit volumique de gaz aux conditions de base

Display	<i>Not available</i>
ProLink II	ProLink > Configuration > Flow > Std Gas Vol Flow Cutoff
ProLink III	Device Tools > Configuration > Process Measurement > Flow
Field Communicator	Configure > Manual Setup > Measurements > GSV > GSV Cutoff

#### Vue d'ensemble

Le Seuil de coupure du débit volumique de gaz aux conditions de base correspond au débit volumique de gaz aux conditions de base le plus bas qui puisse être considéré comme mesuré. Tout débit volumique de gaz aux conditions de base inférieur à ce seuil de coupure sera indiqué comme étant nul (0).

#### Procédure

Réglez le Seuil de coupure du débit volumique de gaz aux conditions de base sur la valeur que vous souhaitez utiliser.

La valeur par défaut du Seuil de coupure du débit volumique de gaz aux conditions de base est 0.0. La limite inférieure est 0.0. Il n'y a pas de limite supérieure.

#### Interaction entre les paramètres Seuil de coupure du débit volumique de gaz aux conditions de base et Seuil de coupure de la sortie analogique

Le paramètre Seuil de coupure du débit volumique de gaz aux conditions de base définit le débit volumique de gaz aux conditions de base le plus bas que le transmetteur indiquera comme mesuré. Le paramètre Seuil de coupure de la sortie analogique définit le débit le plus bas qui sera indiqué par la sortie analogique. Si le paramètre Grandeur représentée par la sortie analogique est défini sur Débit volumique de gaz aux conditions de base, le débit volumique indiqué par la sortie analogique est contrôlé par la plus haute des deux valeurs de seuil de coupure.

Le paramètre Seuil de coupure du débit volumique de gaz aux conditions de base affecte non seulement les valeurs de débit volumique de gaz aux conditions de base indiquées par l'intermédiaire des sorties mais aussi les valeurs de débit volumique de gaz aux conditions de base intervenant dans les autres fonctions du transmetteur (par exemple, pour les événements associés au débit de volume aux conditions de base).

Le paramètre Seuil de coupure de la sortie analogique affecte uniquement les valeurs de débit indiquées par la sortie analogique.

**Exemple : Interaction entre les seuils de coupure quand** Seuil de coupure de la sortie analogique **est inférieur à** Seuil de coupure du débit volumique de gaz aux conditions de base

Configuration :

- Paramètre Grandeur représentée par la sortie analogique pour la sortie analogique primaire : Débit volumique de gaz aux conditions de base
- Grandeur représentée par la sortie impulsions : Débit volumique de gaz aux conditions de base
- Paramètre Seuil de coupure de la sortie analogique pour la sortie analogique primaire : 10 LS/min (litres standard par minute)
- Seuil de coupure du débit volumique de gaz aux conditions de base : 15 LS/min

Résultat : si le débit volumique de gaz aux conditions de base tombe en dessous de 15 LS/min, le débit volumique indiqué sera nul, et ce débit nul sera utilisé pour toutes les opérations internes.

**Exemple : Interaction entre les seuils de coupure quand** Seuil de coupure de la sortie analogique **est supérieur à** Seuil de coupure du débit volumique de gaz aux conditions de base

Configuration :

- Paramètre Grandeur représentée par la sortie analogique pour la sortie analogique primaire : Débit volumique de gaz aux conditions de base
- Grandeur représentée par la sortie impulsions : Débit volumique de gaz aux conditions de base
- Paramètre Seuil de coupure de la sortie analogique pour la sortie analogique primaire : 15 LS/min (litres standard par minute)
- Seuil de coupure du débit volumique de gaz aux conditions de base: 10 LS/min

Résultat :

- Si le débit volumique de gaz aux conditions de base tombe en dessous de 15 LS/min mais pas de 10 LS/min :
  - La sortie analogique indiquera un débit nul.
  - La sortie impulsions indiquera le débit réel, et ce débit réel sera utilisé dans toutes les opérations internes.
- Si le débit volumique de gaz aux conditions de base tombe en dessous de 10 LS/min, les deux sorties indiqueront un débit nul, et ce débit nul sera utilisé dans toutes les opérations internes.

## 4.4 Configurer le Sens d'écoulement

Display	<i>Not available</i>
ProLink II	ProLink > Configuration > Flow > Flow Direction
ProLink III	Device Tools > Configuration > Process Measurement > Flow
Field Communicator	Configure > Manual Setup > Measurements > Flow > Flow Direction

### Vue d'ensemble

Le Sens d'écoulement détermine comment l'écoulement vers l'avant et vers l'arrière affecte la mesure et la transmission du débit.

Le Sens d'écoulement est défini par la flèche du débit sur le capteur :

- Un écoulement est dit normal ou positif s'il est dans le même sens que la flèche qui est gravée sur le capteur.
- Un écoulement est dit inverse ou négatif s'il est dans le sens opposé à la flèche qui est gravée sur le capteur.

### Conseil

Micro Motion Les capteurs sont bidirectionnels. La précision de la mesure n'est pas affectée par le sens d'écoulement ou par le paramètre Sens d'écoulement.

### Procédure

Réglez le paramètre Sens d'écoulement sur la valeur que vous souhaitez utiliser.

### 4.4.1 Options disponibles pour le paramètre Sens d'écoulement

Tableau 4-5: Options disponibles pour le paramètre Sens d'écoulement

Paramètre Sens d'écoulement			Relation par rapport à la flèche Sens d'écoulement sur le capteur
ProLink II	ProLink III	Field Communicator	
Normal	Forward	Normal	Approprié lorsque la flèche Sens d'écoulement indique la même direction que la majorité de l'écoulement.
Inverse	Reverse	Inverse	Approprié lorsque la flèche Sens d'écoulement indique la même direction que la majorité de l'écoulement.
Valeur absolue	Absolute Value	Valeur absolue	Le sens d'écoulement n'est pas pertinent.
Bidirectionnel	Bidirectional	Bidirectionnel	Approprié lorsqu'un écoulement normal et inverse sont attendus, et que l'écoulement normal domine, mais que l'écoulement inverse est significatif.
Inversion numérique normal	Negate Forward	Écoulement normal avec inversion numérique	Approprié lorsque la flèche Sens d'écoulement indique la direction opposée à la majorité de l'écoulement.

**Tableau 4-5: Options disponibles pour le paramètre Sens d'écoulement (suite)**

Paramètre Sens d'écoulement			Relation par rapport à la flèche Sens d'écoulement sur le capteur
ProLink II	ProLink III	Field Communicator	
Inversion numérique bidirectionnel	Negate Bidirectional	Bidirectionnel avec inversion numérique	Approprié lorsqu'un écoulement normal et inverse sont attendus, et que l'écoulement normal domine, mais que l'écoulement inverse est significatif.

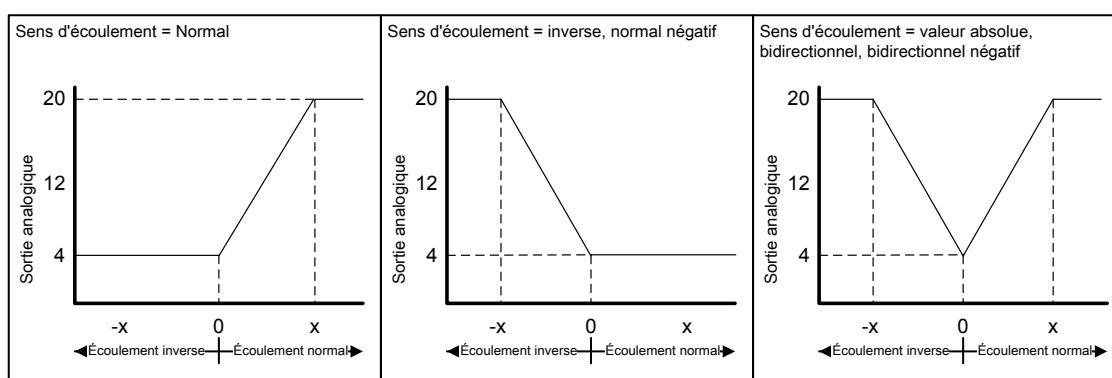
## Effet du paramètre Sens d'écoulement sur les sorties analogiques

Le paramètre Sens d'écoulement affecte la manière dont le transmetteur indique les valeurs de débit via les sorties analogiques. Les sorties analogiques ne sont affectées par le paramètre Sens d'écoulement que si le paramètre Grandeur représentée par la sortie analogique est défini sur une variable de débit.

### Paramètre Sens d'écoulement et sorties analogiques

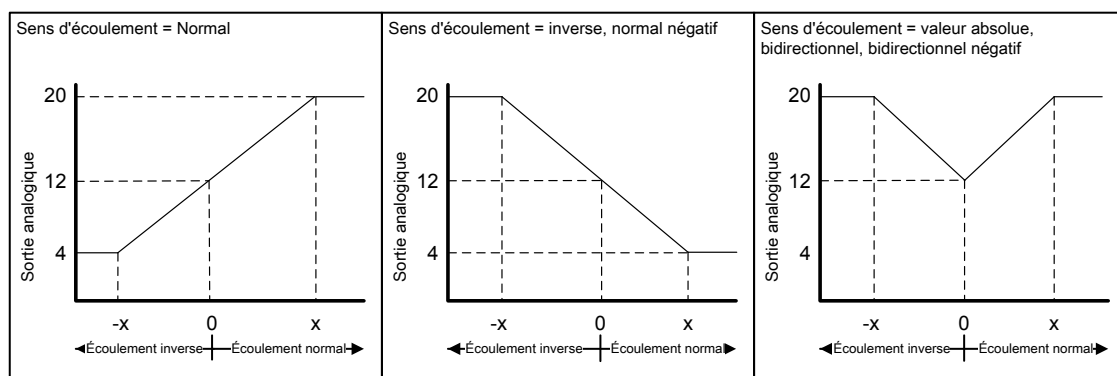
L'effet du paramètre Sens d'écoulement sur les sorties analogiques dépend du paramètre Valeur basse d'échelle configuré pour la sortie analogique :

- Si Valeur basse d'échelle est défini sur 0, reportez-vous à la [Figure 4-1](#).
- Si Valeur basse d'échelle est défini sur une valeur négative, reportez-vous à la [Figure 4-2](#).

**Figure 4-1: Effet du paramètre Sens d'écoulement sur la sortie analogique : Valeur basse d'échelle = 0**

- Valeur basse d'échelle = 0
- Valeur haute d'échelle = x

**Figure 4-2: Effet du paramètre Sens d'écoulement sur la sortie analogique : Valeur basse d'échelle < 0**



- Valeur basse d'échelle =  $-x$
- Valeur haute d'échelle =  $x$

**Exemple : Sens d'écoulement = Normal et Valeur basse d'échelle = 0**

Configuration :

- Sens d'écoulement = Normal
- Valeur basse d'échelle = 0 g/s
- Valeur haute d'échelle = 100 g/s

Résultat :

- Si le fluide s'écoule dans la direction opposée à la flèche du capteur ou si le débit est nul, la sortie analogique est à 4 mA.
- Si le fluide s'écoule dans la même direction que la flèche du capteur, jusqu'à un débit de 100 g/s, le niveau de la sortie analogique varie entre 4 mA et 20 mA proportionnellement au débit.
- Si le fluide s'écoule dans la même direction que la flèche du capteur et que le débit est égal ou supérieur à 100 g/s, le niveau de la sortie analogique continue de varier proportionnellement au débit jusqu'à 20,5 mA, puis il reste à 20,5 mA si le débit continue d'augmenter.

**Exemple : Sens d'écoulement = Normal et Valeur basse d'échelle < 0**

Configuration :

- Sens d'écoulement = Normal
- Valeur basse d'échelle =  $-100$  g/s
- Valeur haute d'échelle =  $+100$  g/s

Résultat :

- Si le débit est nul, la sortie analogique est à 12 mA.
- Si le fluide s'écoule dans la même direction que la flèche du capteur, pour un débit compris entre 0 et  $+100$  g/s, le niveau de la sortie analogique varie entre 12 mA et 20 mA proportionnellement à la valeur absolue du débit.



- Si le fluide s'écoule dans la même direction que la flèche du capteur et que la valeur absolue du débit est égale ou supérieure à 100 g/s, le niveau de la sortie analogique continue de varier proportionnellement au débit jusqu'à 20,5 mA, puis il reste à 20,5 mA si le débit continue d'augmenter.
- Si le fluide s'écoule dans la direction opposée à la flèche du capteur, pour un débit compris entre 0 et -100 g/s, le niveau de la sortie analogique varie entre 4 mA et 12 mA de manière inversement proportionnelle à la valeur absolue du débit.
- Si le fluide s'écoule dans la direction opposée à la flèche du capteur et que la valeur absolue du débit est égale ou supérieure à 100 g/s, le niveau de la sortie analogique varie de manière inversement proportionnelle au débit pour descendre jusqu'à 3,8 mA, puis il reste à 3,8 mA si la valeur absolue continue d'augmenter.

#### Exemple : Sens d'écoulement = Inverse

Configuration :

- Sens d'écoulement = Inverse
- Valeur basse d'échelle = 0 g/s
- Valeur haute d'échelle = 100 g/s

Résultat :

- Si le fluide s'écoule dans la même direction que la flèche du capteur ou si le débit est nul, la sortie analogique est à 4 mA.
- Si le fluide s'écoule dans la direction opposée à la flèche du capteur, pour un débit compris entre 0 et +100 g/s, le niveau de la sortie analogique varie entre 4 mA et 20 mA de manière proportionnelle à la valeur absolue du débit.
- Si le fluide s'écoule dans la direction opposée à la flèche du capteur et que la valeur absolue du débit est égale ou supérieure à 100 g/s, le niveau de la sortie analogique continue de varier proportionnellement à la valeur absolue du débit jusqu'à 20,5 mA, puis il reste à 20,5 mA si la valeur absolue du débit continue d'augmenter.

## Effet du paramètre Sens d'écoulement sur les sorties impulsions

Le paramètre Sens d'écoulement affecte la manière dont le transmetteur indique les valeurs de débit via les sorties impulsions. Les sorties impulsions ne sont affectées par l'option Sens d'écoulement que si l'option Grandeur représentée par la sortie impulsions est définie sur une variable de débit.

**Tableau 4-6: Effet du paramètre Sens d'écoulement et du sens d'écoulement réel sur les sorties impulsions**

Paramètre Sens d'écoulement	Sens d'écoulement réel		
	Normal	Débit nul	Inverse
Normal	Hz > 0	0 Hz	0 Hz
Inverse	0 Hz	0 Hz	Hz > 0
Bidirectionnel	Hz > 0	0 Hz	Hz > 0
Valeur absolue	Hz > 0	0 Hz	Hz > 0
Inversion numérique normal	0 Hz	0 Hz	Hz > 0
Inversion numérique bidirectionnel	Hz > 0	0 Hz	Hz > 0

## Effet du paramètre Sens d'écoulement sur les sorties TOR

Le paramètre Sens d'écoulement n'affecte le fonctionnement des sorties TOR que si Origine de la sortie TOR est défini sur Sens d'écoulement.

**Tableau 4-7: Effet du paramètre Sens d'écoulement et du sens d'écoulement réel sur les sorties TOR**

Paramètre Sens d'écoulement	Sens d'écoulement réel		
	Normal	Débit nul	Inverse
Normal	Désactivé	Désactivé	Activé
Inverse	Désactivé	Désactivé	Activé
Bidirectionnel	Désactivé	Désactivé	Activé
Valeur absolue	Désactivé	Désactivé	Désactivé
Inversion numérique normal	Activé	Désactivé	Désactivé
Inversion numérique bidirectionnel	Activé	Désactivé	Désactivé

## Effet du paramètre Sens d'écoulement sur la communication numérique

Le paramètre Sens d'écoulement affecte la manière dont les valeurs de débit sont indiquées par la communication numérique.

**Tableau 4-8: Effet du paramètre Sens d'écoulement et du sens d'écoulement réel sur les valeurs de débit indiquées via la communication numérique**

Paramètre Sens d'écoulement	Sens d'écoulement réel		
	Normal	Débit nul	Inverse
Normal	Positif	0	Négatif
Inverse	Positif	0	Négatif
Bidirectionnel	Positif	0	Négatif
Valeur absolue	Positif <sup>(3)</sup>	0	Positif
Inversion numérique normal	Négatif	0	Positif
Inversion numérique bidirectionnel	Négatif	0	Positif

## Effet du paramètre Sens d'écoulement sur les totaux de débit

Le paramètre Sens d'écoulement affecte la manière dont les totaux et les totalisateurs de débit sont calculés.

(3) Consultez les bits d'état de la communication numérique pour déterminer si l'écoulement est normal ou inverse.

**Tableau 4-9: Effet du paramètre Sens d'écoulement et du sens d'écoulement réel sur les totaux et les totalisateurs de débit**

Paramètre Sens d'écoulement	Sens d'écoulement réel		
	Normal	Débit nul	Inverse
Normal	Les totaux augmentent	Les totaux ne varient pas	Les totaux ne varient pas
Inverse	Les totaux ne varient pas	Les totaux ne varient pas	Les totaux augmentent
Bidirectionnel	Les totaux augmentent	Les totaux ne varient pas	Les totaux diminuent
Valeur absolue	Les totaux augmentent	Les totaux ne varient pas	Les totaux augmentent
Inversion numérique normal	Les totaux ne varient pas	Les totaux ne varient pas	Les totaux augmentent
Inversion numérique bidirectionnel	Les totaux diminuent	Les totaux ne varient pas	Les totaux augmentent

## 4.5 Configurer la mesure de la masse volumique

Les paramètres de mesure de la masse volumique déterminent comment la masse volumique est mesurée et signalée. La mesure de la masse volumique (avec la mesure massique) est utilisée pour déterminer le débit volumique d'un fluide.

Les paramètres de mesure de la masse volumique sont les suivants :

- Unité de mesure de la masse volumique
- Paramètres d'écoulement biphasique
- Amortissement de la masse volumique
- Seuil de coupure de la masse volumique

### 4.5.1 Configurer l'Unité de mesure de la masse volumique

Display	OFF-LINE MAINT > OFF-LINE CONFIG > UNITS > DENS
ProLink II	ProLink > Configuration > Density > Dens Unit
ProLink III	Device Tools > Configuration > Process Measurement > Density
Field Communicator	Configure > Manual Setup > Measurements > Density > Density Unit

#### Vue d'ensemble

L'Unité de mesure de la masse volumique spécifie les unités de mesure qui s'affichent pour la mesure de la masse volumique.

#### Procédure

Réglez le paramètre Unité de mesure de la masse volumique sur l'option que vous souhaitez utiliser.

La valeur par défaut de l'Unité de mesure de la masse volumique est g/cm<sup>3</sup> (grammes par centimètre cube).

## Options pour le paramètre Unité de mesure de débit volumique

Le transmetteur propose un ensemble standard d'unités pour l'option Unité de mesure de débit volumique. Les différents outils de communication peuvent mentionner des intitulés différents.

**Tableau 4-10: Options pour le paramètre Unité de mesure de débit volumique**

Description de l'unité	Intitulé			
	Display	ProLink II	ProLink III	Field Communicator
Densité (à la température de service)	SGU	SGU	SGU	SGU
Gramme par centimètre cube	G/cm <sup>3</sup>	g/cm <sup>3</sup>	g/cm <sup>3</sup>	g/Cucm
Gramme par litre	G/L	g/l	g/l	g/L
Gramme par millilitre	G/mL	g/ml	g/ml	g/mL
Kilogramme par litre	KG/L	kg/l	kg/l	kg/L
Kilogramme par mètre cube	KG/m <sup>3</sup>	kg/m <sup>3</sup>	kg/m <sup>3</sup>	kg/Cum
Livre par gallon US	LB/GAL	lb/gal US	lbs/Usgal	lb/gal
Livre par pied cube	LB/CUF	lb/ft <sup>3</sup>	lbs/ft <sup>3</sup>	lb/Cuft
Livre par pouce cube	LB/CUI	lb/in <sup>3</sup>	lbs/in <sup>3</sup>	lb/Cuin
Densité API	D API	deg API	degAPI	deg API
Tonne US par yard cube	ST/CUY	tonne US/yd <sup>3</sup>	sT/yd <sup>3</sup>	STon/Cuyd

## 4.5.2 Configurer les paramètres d'écoulement biphasique

Display	<i>Not available</i>
ProLink II	<ul style="list-style-type: none"> <li>ProLink &gt; Configuration &gt; Density &gt; Slug High Limit</li> <li>ProLink &gt; Configuration &gt; Density &gt; Slug Low Limit</li> <li>ProLink &gt; Configuration &gt; Density &gt; Slug Duration</li> </ul>
ProLink III	Device Tools > Configuration > Process Measurement > Density
Field Communicator	<ul style="list-style-type: none"> <li>Configure &gt; Manual Setup &gt; Measurements &gt; Density &gt; Slug Low Limit</li> <li>Configure &gt; Manual Setup &gt; Measurements &gt; Density &gt; Slug High Limit</li> <li>Configure &gt; Manual Setup &gt; Measurements &gt; Density &gt; Slug Duration</li> </ul>

### Vue d'ensemble

Les paramètres d'écoulement biphasique déterminent comment le transmetteur détecte et signale un écoulement à deux phases (gaz dans un procédé liquide ou liquide dans un procédé gazeux).

## Procédure

1. Réglez la Limite biphasique inférieure sur la valeur de densité la plus basse considérée comme normale dans le procédé.

Les valeurs inférieures à celle-ci entraîneront le transmetteur à exécuter l'action d'écoulement biphasique configurée. Cette valeur est généralement la valeur de densité la plus basse de la plage normale du procédé.

---

### Conseil

Une fuite de gaz peut entraîner une chute temporaire de la densité du procédé. Pour réduire la génération d'alarmes d'écoulement biphasique inutiles pour votre procédé, réglez une Limite biphasique inférieure légèrement en dessous de la densité de procédé la plus basse.

---

Vous devez saisir la Limite biphasique inférieure dans  $\text{g/cm}^3$ , même si vous avez configuré une autre unité de mesure de densité.

La valeur par défaut de Limite biphasique inférieure est de  $0,0 \text{ g/cm}^3$ . La plage est comprise entre  $0,0$  et  $10,0 \text{ g/cm}^3$ .

2. Réglez la Limite biphasique supérieure sur la valeur de densité la plus haute considérée comme normale dans le procédé.

Les valeurs supérieures à celle-ci entraîneront le transmetteur à exécuter l'action d'écoulement biphasique configurée. Cette valeur est généralement la valeur de densité la plus haute de la plage normale du procédé.

---

### Conseil

Pour réduire la génération d'alarmes d'écoulement biphasique inutiles pour votre procédé, réglez une Limite biphasique supérieure légèrement au-dessus de la densité de procédé la plus haute.

---

Vous devez saisir la Limite biphasique supérieure dans  $\text{g/cm}^3$ , même si vous avez configuré une autre unité de mesure de densité.

La valeur par défaut de Limite biphasique supérieure est de  $5,0 \text{ g/cm}^3$ . La plage est comprise entre  $0,0$  et  $10,0 \text{ g/cm}^3$ .

3. Réglez la Durée biphasique sur le délai d'attente (en secondes) du transmetteur, avant la suppression d'une condition d'écoulement biphasique, pour pouvoir exécuter l'action d'écoulement biphasique configurée.

La valeur par défaut de Durée biphasique est de  $0,0$  seconde. La plage est comprise entre  $0,0$  et  $60,0$  secondes.

## Détection et indication d'écoulement biphasique

Un écoulement biphasique est un écoulement qui se fait en deux phases (poches de gaz dans un procédé liquide ou poches de liquide dans un procédé gaz). Les écoulements biphasiques peuvent provoquer divers problèmes de contrôle de procédé. En configurant correctement les paramètres d'écoulement biphasique pour votre application, vous pouvez détecter les conditions de procédé qui ont besoin d'être corrigées.

### Conseil

Pour réduire la fréquence des alarmes d'écoulement biphasique, diminuez la valeur de Limite basse d'écoulement biphasique ou augmentez la valeur de Limite haute d'écoulement biphasique.

Une condition d'écoulement biphasique se produit quand la masse volumique mesurée descend en dessous de la valeur définie pour Limite basse d'écoulement biphasique ou augmente au-dessus de la valeur définie pour Limite haute d'écoulement biphasique. Dans pareil cas :

- Une alarme d'écoulement biphasique est générée dans la liste des alarmes actives.
- Toutes les sorties configurées pour représenter le débit maintiennent la dernière valeur de débit mesurée avant l'apparition de l'écoulement biphasique jusqu'à la fin de la durée définie à l'aide du paramètre Durée d'écoulement biphasique.

Si la condition d'écoulement biphasique disparaît avant la fin de la durée définie à l'aide du paramètre Durée d'écoulement biphasique :

- Les sorties représentant le débit recommencent à indiquer le débit réel.
- L'alarme d'écoulement biphasique disparaît, mais elle reste affichée dans la liste des alarmes actives jusqu'à ce qu'elle soit acquittée.

Si la condition d'écoulement biphasique n'a pas disparu avant la fin de la durée définie à l'aide du paramètre Durée d'écoulement biphasique, les sorties qui représentent le débit indiquent un débit nul.

Si le paramètre Durée d'écoulement biphasique est défini sur 0,0 seconde, les sorties représentant le débit indiquent un débit nul dès que l'écoulement biphasique est détecté.

## 4.5.3 Configurer l'Amortissement de la masse volumique

Display	<i>Not available</i>
ProLink II	ProLink > Configuration > Density > Density Damping
ProLink III	Device Tools > Configuration > Process Measurement > Density
Field Communicator	Configure > Manual Setup > Measurements > Density > Density Damping

### Vue d'ensemble

L'amortissement permet de lisser les fluctuations faibles et rapides lors des mesures de procédé. Le paramètre Valeur d'amortissement spécifie la période de temps (en secondes) au sein de laquelle le transmetteur étalera les variations dans la grandeur mesurée indiquée. A la fin de l'intervalle, la grandeur mesurée indiquée reflétera 63 % de la variation de la grandeur mesurée réelle.

### Procédure

Réglez le paramètre Amortissement de la masse volumique sur la valeur que vous souhaitez utiliser.

La valeur par défaut est de 1,6 seconde. La plage dépend du type de platine processeur et du paramètre Fréquence de mise à jour, comme illustré dans le tableau suivant :

Type de platine processeur	Paramètre Fréquence de mise à jour	Plage d'Amortissement de la masse volumique
Standard	Normale	0 à 51,2 secondes
	Spéciale	0 à 10,24 secondes
Avancée	Non applicable	0 à 40,96 secondes

### Conseils

- Une valeur d'amortissement élevée rend la grandeur mesurée plus lisse car la valeur indiquée varie lentement.
- Une valeur d'amortissement faible rend la grandeur mesurée plus irrégulière car la valeur indiquée change plus rapidement.
- Quand la valeur d'amortissement n'est pas nulle, la valeur indiquée est décalée dans le temps par rapport à la valeur réelle car la valeur indiquée est une moyenne calculée dans le temps.
- En général, il est préférable d'utiliser une valeur d'amortissement faible car il y a moins de risques de perdre des données. Il y a également moins de décalage entre la mesure réelle et la valeur indiquée.

La valeur saisie est automatiquement arrondie à la valeur inférieure valide la plus proche. Les valeurs valides pour Amortissement de la masse volumique dépendent du paramètre Fréquence de mise à jour.

**Tableau 4-11: Valeurs valides pour Amortissement de la masse volumique**

Type de platine processeur	Paramètre Fréquence de mise à jour	Valeurs d'amortissement valides
Standard	Normale	0, 0,2, 0,4, 0,8, ... 51,2
	Spéciale	0, 0,04, 0,08, 0,16, ... 10,24
Avancée	Non applicable	0, 0,04, 0,08, 0,16, ... 40,96

## Effet de l'option Amortissement de la masse volumique sur les mesures de volume

L'option Amortissement de la masse volumique affecte les mesures de volume de liquide. Les volumes de liquide sont calculés à partir de la densité amortie et non de la masse volumique mesurée. L'option Amortissement de la masse volumique n'affecte pas les mesures de volume de gaz aux conditions de base.

## Interaction entre les options Amortissement de la masse volumique et Amortissement supplémentaire

Dans certains cas, les options Amortissement de la masse volumique et Amortissement supplémentaire sont appliquées à la valeur indiquée pour la masse volumique.

L'option Amortissement de la masse volumique contrôle la vitesse de variation de la variable procédé de masse volumique. L'option Amortissement supplémentaire contrôle la vitesse de variation signalée via la sortie analogique. Si Grandeur représentée par la sortie analogique est défini sur Masse volumique et que les options Amortissement de la masse volumique et

Amortissement supplémentaire sont toutes deux définies sur des valeurs non nulles, l'amortissement de la masse volumique est appliqué en premier, puis le calcul de l'amortissement supplémentaire est appliqué au résultat du premier calcul.

## 4.5.4 Configurer le Seuil de coupure de la masse volumique

Display	<i>Not available</i>
ProLink II	ProLink > Configuration > Density > Low Density Cutoff
ProLink III	Device Tools > Configuration > Process Measurement > Density
Field Communicator	Configure > Manual Setup > Measurements > Density > Density Cutoff

### Vue d'ensemble

Le Seuil de coupure de la masse volumique spécifie la valeur de masse volumique inférieure qui sera indiquée comme étant mesurée. Toutes les valeurs de masse volumique inférieures à ce seuil de coupure seront indiquées comme étant de 0.

### Procédure

Réglez le paramètre Seuil de coupure de la masse volumique sur la valeur que vous souhaitez utiliser.

La valeur par défaut de Seuil de coupure de la masse volumique est de  $0,2 \text{ g/cm}^3$ . La plage est comprise entre  $0,0 \text{ g/cm}^3$  et  $0,5 \text{ g/cm}^3$ .

### Effet de l'option Seuil de coupure de la masse volumique sur les mesures de volume

Le seuil de coupure de la masse volumique affecte les mesures de volume de liquide. Si la valeur de la masse volumique devient inférieure au seuil de coupure de la masse volumique, le débit volumique indiqué est de 0. Le seuil de coupure de la masse volumique n'affecte pas les mesures de volume de gaz aux conditions de base. Le volume de gaz aux conditions de base est toujours calculé à partir de la valeur configurée pour la masse volumique du gaz aux conditions de base.

## 4.6 Configurer la mesure de la température

Les paramètres de mesure de la température déterminent comment les données de température du capteur sont transmises. Les données de température sont utilisées pour compenser l'effet de la température sur les tubes du capteur pendant la mesure du débit.

Les paramètres de mesure de la température sont les suivants :

- Unité de mesure de la température
- Amortissement de la température



## 4.6.1 Configurer l'Unité de mesure de la température

Display	OFF-LINE MAINT > OFF-LINE CONFIG > UNITS > TEMP
ProLink II	ProLink > Configuration > Temperature > Temp Unit
ProLink III	Device Tools > Configuration > Process Measurement > Temperature
Field Communicator	Configure > Manual Setup > Measurements > Temperature > Temperature Unit

### Vue d'ensemble

L'Unité de mesure de la température définit l'unité utilisée pour la mesure de la température.

### Procédure

Réglez le paramètre Unité de mesure de la température sur l'option que vous souhaitez utiliser.

La valeur par défaut est Degrés Celsius.

### Options disponibles pour le paramètre Unité de mesure de température

Le transmetteur propose un ensemble standard d'unités pour l'option Unité de mesure de température. Les différents outils de communication peuvent mentionner des intitulés différents pour les unités.

**Tableau 4-12: Options disponibles pour le paramètre Unité de mesure de température**

Description de l'unité	Intitulé			
	Display	ProLink II	ProLink III	Field Communicator
Degré Celsius	°C	degC	°C	degC
Degré Fahrenheit	°F	degF	°F	degF
Degré Rankine	°R	degR	°R	degR
Degré Kelvin	°K	degK	°K	Kelvin

## 4.6.2 Configurer l'Amortissement de la température

Display	<i>Not available</i>
ProLink II	ProLink > Configuration > Temperature > Temp Damping
ProLink III	Device Tools > Configuration > Temperature
Field Communicator	Configure > Manual Setup > Measurements > Temperature > Temp Damping

### Vue d'ensemble

L'amortissement permet de lisser les fluctuations faibles et rapides lors des mesures de procédé. Le paramètre Valeur d'amortissement spécifie la période de temps (en secondes) au sein de laquelle le transmetteur étalera les variations dans la grandeur mesurée indiquée. A la fin de l'intervalle, la grandeur mesurée indiquée reflétera 63 % de la variation de la grandeur mesurée réelle.

### Procédure

Saisissez la valeur que vous souhaitez utiliser pour Amortissement de la température.

La valeur par défaut est de 4,8 secondes. La plage est comprise entre 0,0 et 76,8 secondes.

---

### Conseils

- Une valeur d'amortissement élevée rend la grandeur mesurée plus lisse car la valeur indiquée varie lentement.
- Une valeur d'amortissement faible rend la grandeur mesurée plus irrégulière car la valeur indiquée change plus rapidement.
- Quand la valeur d'amortissement n'est pas nulle, la valeur indiquée est décalée dans le temps par rapport à la valeur réelle car la valeur indiquée est une moyenne calculée dans le temps.
- En général, il est préférable d'utiliser une valeur d'amortissement faible car il y a moins de risques de perdre des données. Il y a également moins de décalage entre la mesure réelle et la valeur indiquée.

---

La valeur saisie est automatiquement arrondie à la valeur inférieure valide la plus proche. Les valeurs valides pour Amortissement de la température sont 0, 0,6, 1,2, 2,4, 4,8, ... 76,8.

## Effet du paramètre Amortissement de la température sur les mesures de procédé

Le paramètre Amortissement de la température affecte le temps de réponse de la compensation de température quand les températures fluctuent. La compensation de température ajuste les mesures de procédé afin de compenser l'effet de la température sur le tube de mesure.

## 4.7 Configurer la compensation de la pression

La compensation de pression ajuste les mesures de procédé afin de compenser l'effet de la pression sur le capteur. L'effet de la pression correspond au changement de sensibilité du capteur au débit et à la densité dû à la différence de pression entre l'étalonnage et le procédé.

---

### Conseil

Seuls certains capteurs ou certaines applications nécessitent une compensation de pression. L'effet de la pression d'un modèle de capteur spécifique est disponible dans la fiche technique du produit à l'adresse [www.micromotion.com](http://www.micromotion.com). En cas de doute sur l'application de la compensation de pression, contactez le service client de Micro Motion.

---

## 4.7.1 Configurer la compensation de la pression à l'aide de ProLink II

### Prérequis

Vous aurez besoin du facteur de débit, du facteur de densité et des valeurs de pression d'étalonnage de votre capteur.

- Pour le facteur de débit et le facteur de densité, voir la fiche technique du capteur.
- Pour la pression d'étalonnage, voir la fiche d'étalonnage du capteur. Si les données ne sont pas connues, entrez 20 psi.

### Procédure

1. Choisissez Affichage > Préférences et vérifiez que la case Activer la compensation de pression externe est cochée.
2. Choisissez ProLink > Configuration > Pression.
3. Saisissez le Facteur de débit du capteur.

Le facteur de débit représente le pourcentage de variation du débit mesuré par psi. Lors de la saisie de la valeur, inversez le signe.

Exemple :

Si le facteur de débit est de 0,000004 % par psi, saisissez -0,000004 % par PSI.

4. Saisissez le Facteur de densité du capteur.

Le facteur de densité représente la variation de densité du fluide, en g/cm<sup>3</sup>/psi. Lors de la saisie de la valeur, inversez le signe.

Exemple :

Si le facteur de densité est de 0,000006 g/cm<sup>3</sup>/psi, saisissez -0,000006 g/cm<sup>3</sup>/psi.

5. Saisissez la Pression d'étal. du capteur.

La pression d'étalonnage représente la pression à laquelle le capteur a été étalonné, et définit la pression à laquelle l'effet de pression est nul. Si les données ne sont pas connues, entrez 20 psi.

6. Déterminez comment le transmetteur obtiendra les données de pression et procédez à la configuration requise.

Option	Configuration
<b>Une valeur de pression statique configurée par l'utilisateur</b>	a. Réglez Unités de pression sur l'unité souhaitée. b. Réglez Pression externe sur la valeur souhaitée.

Option	Configuration
<b>Interrogation de la pression<sup>(4)</sup></b>	<p>a. Vérifiez que la sortie analogique primaire a été raccordée pour prendre en charge l'interrogation HART.</p> <p>b. Choisissez ProLink &gt; Configuration &gt; Variables interrogées.</p> <p>c. Choisissez un emplacement d'interrogation non utilisé.</p> <p>d. Réglez Commande d'interrogation sur Interroger en tant que principal ou Interroger en tant que secondaire, puis cliquez sur Appliquer.</p> <p>e. Réglez Repère externe sur le repère HART de l'appareil de pression externe.</p> <p>f. Réglez Type de variable sur Pression.</p> <hr/> <p><b>Conseil</b></p> <ul style="list-style-type: none"> <li>• Interroger en tant que principal : Aucun autre maître HART ne sera présent sur le réseau.</li> <li>• Interroger en tant que secondaire : D'autres maîtres HART seront présents sur le réseau. Le Field Communicator n'est pas un maître HART.</li> </ul>
<b>Une valeur écrite par la communication numérique</b>	<p>a. Réglez Unités de pression sur l'unité souhaitée.</p> <p>b. Procédez à la programmation de l'hôte et à la configuration de la communication nécessaires pour écrire des données de pression dans le transmetteur aux intervalles appropriés.</p>

### Postrequis

Si vous utilisez une valeur de pression externe, vérifiez la configuration en choisissant ProLink > Variables de procédé et en vérifiant la valeur affichée dans Pression externe.

## 4.7.2 Configurer la compensation de la pression à l'aide de ProLink III

### Prérequis

Vous aurez besoin du facteur de débit, du facteur de densité et des valeurs de pression d'étalonnage de votre capteur.

- Pour le facteur de débit et le facteur de densité, voir la fiche technique du capteur.
- Pour la pression d'étalonnage, voir la fiche d'étalonnage du capteur. Si les données ne sont pas connues, entrez 20 psi.

### Procédure

1. Choisissez Outils de l'appareil > Configuration > Mesure de procédé > Compensation de pression.
2. Réglez Etat de compensation de pression sur Activé.
3. Saisissez la Pression d'étalonnage de débit du capteur.

La pression d'étalonnage représente la pression à laquelle le capteur a été étalonné, et définit la pression à laquelle l'effet de pression est nul. Si les données ne sont pas connues, entrez 20 psi.

4. Saisissez le Facteur de débit du capteur.

(4) Non disponible sur tous les transmetteurs.

Le facteur de débit représente le pourcentage de variation du débit mesuré par psi. Lors de la saisie de la valeur, inversez le signe.

Exemple :

Si le facteur de débit est de 0,000004 % par psi, saisissez -0,000004 % par PSI.

5. Saisissez le Facteur de densité du capteur.

Le facteur de densité représente la variation de densité du fluide, en g/cm<sup>3</sup>/psi. Lors de la saisie de la valeur, inversez le signe.

Exemple :

Si le facteur de densité est de 0,000006 g/cm<sup>3</sup>/psi, saisissez -0,000006 g/cm<sup>3</sup>/psi.

6. Réglez Source de pression sur la méthode utilisée par le transmetteur pour obtenir des données de pression.

Option	Description
Interroger un valeur externe <sup>(5)</sup>	Le transmetteur interroge un appareil de pression externe via le protocole HART sur la sortie analogique primaire.
Communications statiques ou numériques	Le transmetteur utilise la valeur de pression qu'il lit dans sa mémoire. <ul style="list-style-type: none"> <li>• Statique : la valeur configurée est utilisée.</li> <li>• Communication numérique : un hôte écrit les données dans la mémoire du transmetteur.</li> </ul>

7. Si vous choisissez d'interroger des données de pression :
- Sélectionnez l'Emplacement d'interrogation à utiliser.
  - Réglez Commande d'interrogation sur Interroger en tant que principal ou Interroger en tant que secondaire, puis cliquez sur Appliquer.

---

#### Conseil

- Interroger en tant que principal : Aucun autre maître HART ne sera présent sur le réseau.
  - Interroger en tant que secondaire : D'autres maîtres HART seront présents sur le réseau. Le Field Communicator n'est pas un maître HART.
- 

- Réglez Repère d'appareil externe sur le repère HART de l'appareil de pression externe, puis cliquez sur Appliquer.
8. Si vous choisissez d'utiliser une valeur de pression statique :
- Réglez Unité de pression sur l'unité souhaitée.
  - Réglez Pression statique ou actuelle sur la valeur à utiliser, puis cliquez sur Appliquer.
9. Si vous souhaitez utiliser la communication numérique, cliquez sur Appliquer, puis procédez à la programmation de l'hôte et à la configuration de la communication nécessaires pour écrire des données de pression dans le transmetteur aux intervalles appropriés.

(5) Non disponible sur tous les transmetteurs.

### Postrequis

Si vous utilisez une valeur de pression externe, vérifiez la configuration en vérifiant la valeur de Pression externe affichée dans la zone Entrées de la fenêtre principale.

## 4.7.3 Configurer la compensation de la pression à l'aide de Field Communicator

### Prérequis

Vous aurez besoin du facteur de débit, du facteur de densité et des valeurs de pression d'étalonnage de votre capteur.

- Pour le facteur de débit et le facteur de densité, voir la fiche technique du capteur.
- Pour la pression d'étalonnage, voir la fiche d'étalonnage du capteur. Si les données ne sont pas connues, entrez 20 psi.

### Procédure

1. Choisissez En ligne > Configurer > Configuration manuelle > Mesures > Pression/température externe > Pression.
2. Réglez la Compensation de pression sur Activée.
3. Saisissez la Pression d'étal. débit du capteur.

La pression d'étalonnage représente la pression à laquelle le capteur a été étalonné, et définit la pression à laquelle l'effet de pression est nul. Si les données ne sont pas connues, entrez 20 psi.

4. Saisissez le Facteur pression débit du capteur.

Le facteur de débit représente le pourcentage de variation du débit mesuré par psi. Lors de la saisie de la valeur, inversez le signe.

Exemple :

Si le facteur de débit est de 0,000004 % par psi, saisissez -0,000004 % par PSI.

5. Saisissez le Facteur pression densité du capteur.

Le facteur de densité représente la variation de densité du fluide, en g/cm<sup>3</sup>/psi. Lors de la saisie de la valeur, inversez le signe.

Exemple :

Si le facteur de densité est de 0,000006 g/cm<sup>3</sup>/psi, saisissez -0,000006 g/cm<sup>3</sup>/psi.

6. Déterminez comment le transmetteur obtiendra les données de pression et procédez à la configuration requise.

Option	Configuration
<b>Une valeur de pression statique configurée par l'utilisateur</b>	a. Réglez Unité de pression sur l'unité souhaitée. b. Réglez Pression de compensation sur la valeur souhaitée.

Option	Configuration
<b>Interrogation de la pression<sup>(6)</sup></b>	<ol style="list-style-type: none"> <li>Vérifiez que la sortie analogique primaire a été raccordée pour prendre en charge l'interrogation HART.</li> <li>Choisissez En ligne &gt; Configurer &gt; Configuration manuelle &gt; Mesures &gt; Pression/température externe &gt; Interrogation externe.</li> <li>Réglez Commande d'interrogation sur Interroger en tant qu'hôte principal ou Interroger en tant qu'hôte secondaire.</li> <li>Choisissez un emplacement d'interrogation non utilisé.</li> <li>Réglez Repère externe sur le repère HART de l'appareil de pression externe.</li> <li>Réglez Variable interrogée sur Pression.</li> </ol> <hr/> <p><b>Conseil</b></p> <ul style="list-style-type: none"> <li>Interroger en tant que principal : Aucun autre maître HART ne sera présent sur le réseau.</li> <li>Interroger en tant que secondaire : D'autres maîtres HART seront présents sur le réseau. Le Field Communicator n'est pas un maître HART.</li> </ul> <hr/>
<b>Une valeur écrite par la communication numérique</b>	<ol style="list-style-type: none"> <li>Réglez Unité de pression sur l'unité souhaitée.</li> <li>Procédez à la programmation de l'hôte et à la configuration de la communication nécessaires pour écrire des données de pression dans le transmetteur aux intervalles appropriés.</li> </ol>

### Postrequis

Si vous utilisez une valeur de pression externe, vérifiez la configuration en choisissant Outils de service > Variables > Variables externes et en vérifiant la valeur affichée dans Pression externe.

## 4.7.4 Options disponibles pour le paramètre Unité de mesure de pression

Le transmetteur propose un ensemble standard d'unités pour l'option Unité de mesure de pression. Les différents outils de communication peuvent mentionner des intitulés différents pour les unités. Dans la plupart des applications, l'unité de mesure de pression doit être réglée pour correspondre à l'unité de mesure de pression utilisée par l'appareil distant.

**Tableau 4-13: Options disponibles pour le paramètre Unité de mesure de pression**

Description de l'unité	Intitulé			
	Display	ProLink II	ProLink III	Field Communicator
Pied d'eau à 68 °F	FTH20	Pied d'eau à 68°F	Ft Water @ 68°F	ftH2O
Pouce d'eau à 4 °C	INW4C	Pouce d'eau à 4°C	In Water @ 4°C	inH2O @4DegC
Pouce d'eau à 60 °F	INW60	Pouce d'eau à 60°F	In Water @ 60°F	inH2O @60DegF
Pouce d'eau à 68 °F	INH20	Pouce d'eau à 68°F	In Water @ 68°F	inH2O
Millimètre d'eau à 4 °C	mmCE4	Millimètre d'eau à 4°C	mm Water @ 4°C	mmH2O @4DegC

(6) Non disponible sur tous les transmetteurs.

**Tableau 4-13: Options disponibles pour le paramètre Unité de mesure de pression (suite)**

Description de l'unité	Intitulé			
	Display	ProLink II	ProLink III	Field Communicator
Millimètre d'eau à 68 °F	mmH2O	Millimètre d'eau à 68°F	mm Water @ 68°F	mmH2O
Millimètre de mercure à 0 °C	mmHG	Millimètre de mercure à 0°C	mm Mercury @ 0°C	mmHg
Pouce de mercure à 0 °C	INHG	Pouce de mercure à 0°C	In Mercury @ 0°C	inHG
Livre par pouce carré	PSI	PSI	PSI	psi
Bar	BAR	bar	bar	bar
Millibar	mBAR	mbar	millibar	mbar
Gramme par centimètre carré	G/SCM	g/cm2	g/cm2	g/Sqcm
Kilogramme par centimètre carré	KG/SCM	kg/cm2	kg/cm2	kg/Sqcm
Pascal	PA	Pa	pascals	Pa
Kilopascal	KPA	Kilopascal	Kilopascals	kPa
Megapascal	MPA	MPa	Megapascals	MPa
Torr à 0 °C	TORR	Torr à 0°C	Torr @ 0°C	torr
Atmosphère	ATM	atm	atms	atm



# 5 Configuration des options de l'appareil et des préférences

## Sujets couverts dans ce chapitre:

- [Configurer l'indicateur du transmetteur](#)
- [Activer ou désactiver des actions de l'opérateur depuis l'indicateur](#)
- [Configurer la sécurité pour les menus de l'indicateur](#)
- [Configurer les paramètres de temps de réponse](#)
- [Configurer la gestion des alarmes](#)
- [Configurer les paramètres d'informations](#)

## 5.1 Configurer l'indicateur du transmetteur

Vous pouvez contrôler les valeurs mesurées qui s'affichent sur l'indicateur, ainsi que plusieurs comportements d'affichage.

Paramètres d'affichage du transmetteur :

- Langue d'affichage
- Variables d'affichage
- Précision d'affichage
- Période mise/jour
- Défilement automatique et Vitesse de défilement auto
- Rétroéclairage
- Clignotement DEL d'état

### 5.1.1 Configurer la langue utilisée pour l'indicateur

Display	OFF-LINE MAINT > OFF-LINE CONFIG > DISPLAY > LANG
ProLink II	ProLink > Configuration > Display > Display Language
ProLink III	Device Tools > Configuration > Transmitter Display > General
Field Communicator	Configure > Manual Setup > Display > Language

#### Vue d'ensemble

Langue d'affichage contrôle la langue utilisée pour les grandeurs mesurées et les menus de l'indicateur.

#### Procédure

Sélectionnez la langue que vous souhaitez utiliser.

Les langues disponibles varient selon le modèle et la version du transmetteur.

## 5.1.2 Configurer les variables de procédé affichées sur l'indicateur

Display	<i>Not available</i>
ProLink II	ProLink > Configuration > Display
ProLink III	Device Tools > Configuration > Transmitter Display > Display Variables
Field Communicator	Configure > Manual Setup > Display > Display Variables

### Vue d'ensemble

Vous pouvez déterminer les variables de procédé affichées sur l'indicateur et l'ordre dans lequel elles apparaîtront. Il est possible de faire défiler jusqu'à 15 variables de procédé sur l'indicateur dans l'ordre de votre choix. Vous pouvez également répéter des variables ou ne pas attribuer d'emplacements.

### Restrictions

- Vous ne pouvez pas régler la Variable d'affichage 1 sur Aucune. La Variable d'affichage 1 doit être définie sur une variable de procédé.
- Si vous avez configuré la Variable d'affichage 1 pour suivre la sortie mA principale, vous ne pouvez pas modifier le paramètre Variable d'affichage 1 selon cette procédure. Pour modifier la valeur de la Variable d'affichage 1, vous devez modifier la configuration de la Variable de procédé de la sortie mA de la sortie mA principale.

### Remarque

Si vous configurez une variable de procédé volumique comme variable d'affichage et que vous modifiez le Type de débit volumique, la variable d'affichage est automatiquement remplacée par la variable de procédé correspondante. Par exemple, Débit volumique sera remplacé par Débit volumique gazeux standard.

### Procédure

Pour chaque variable d'affichage que vous souhaitez modifier, attribuez la variable de procédé à utiliser.

### Exemple : Configuration de variable d'affichage par défaut

Variable d'affichage	Variable de procédé correspondante
Variable d'affichage 1	Débit massique
Variable d'affichage 2	Masse totale
Variable d'affichage 3	Débit volumique
Variable d'affichage 4	Volume total
Variable d'affichage 5	Masse volumique
Variable d'affichage 6	Température
Variable d'affichage 7	Pression externe
Variable d'affichage 8	Débit massique
Variable d'affichage 9	Aucune

Variable d'affichage	Variable de procédé correspondante
Variable d'affichage 10	Aucune
Variable d'affichage 11	Aucune
Variable d'affichage 12	Aucune
Variable d'affichage 13	Aucune
Variable d'affichage 14	Aucune
Variable d'affichage 15	Aucune

## Configurer Grandeur mesurée 1 pour surveiller la sortie analogique principale

Display	OFF-LINE MAINT > OFF-LINE CONFG > DISPLY > VAR 1
ProLink II	ProLink > Configuration > Display > Var1
ProLink III	Device Tools > Configuration > Transmitter Display > Display Security
Field Communicator	Configure > Manual Setup > Display > Display Variables

### Vue d'ensemble

Vous pouvez configurer Grandeur mesurée 1 pour surveiller Grandeur représentée par la sortie analogique pour la sortie analogique principale. Quand le suivi est activé, vous pouvez contrôler Grandeur mesurée 1 à partir du menu de l'indicateur.

### Conseil

Il s'agit de la seule fonctionnalité pour configurer une grandeur mesurée à partir des menus de l'indicateur et elle ne concerne que Grandeur mesurée 1.

### Procédure

Configurer Grandeur mesurée 1 pour surveiller la sortie analogique principale.

Grandeur mesurée 1 est alors automatiquement configurée pour correspondre avec Grandeur représentée par la sortie analogique pour la sortie analogique principale. Si vous modifiez la configuration de Grandeur représentée par la sortie analogique, Grandeur mesurée 1 est automatiquement mise à jour.

## 5.1.3 Configurer la résolution des grandeurs affichées sur l'indicateur

Display	<i>Not available</i>
ProLink II	ProLink > Configuration > Display > Display Precision
ProLink III	Device Tools > Configuration > Transmitter Display > Display Variables
Field Communicator	Configure > Manual Setup > Display > Decimal Places

### Vue d'ensemble

La définition de Résolution de l'affichage détermine la résolution (nombre de décimales) affichées sur l'indicateur. Vous pouvez paramétrer Résolution de l'affichage indépendamment pour chaque grandeur.

La définition de Résolution de l'affichage n'a aucune incidence sur la valeur actuelle de la grandeur mesurée.

### Procédure

1. Sélectionner une grandeur mesurée.
2. Définissez Résolution de l'affichage sur le nombre de décimales que vous souhaitez afficher quand la grandeur mesurée s'affiche sur l'indicateur.

Pour les grandeurs mesurées température et masse volumique, la valeur par défaut est de 2 décimales. Pour toutes les autres grandeurs mesurées, la valeur par défaut est de 4 décimales. La plage s'étend de 0 à 5.

### Conseil

Plus la résolution sélectionnée est basse, plus la variation de procédé doit être importante pour être reflétée sur l'indicateur. Ne définissez pas la valeur Résolution de l'affichage trop basse ou trop haute pour qu'elle soit utile.

## 5.1.4 Configurer le taux de rafraîchissement des données affichées sur l'indicateur

Display	OFF-LINE MAINT > OFF-LINE CONFIG > DISPLAY > RATE
ProLink II	ProLink > Configuration > Display > Update Period
ProLink III	Device Tools > Configuration > Transmitter Display > Display Variables
Field Communicator	Configure > Manual Setup > Display > Display Variable Menu Features > Refresh Rate

### Vue d'ensemble

Vous pouvez définir Période de rafraîchissement pour contrôler la fréquence à laquelle les données sont actualisées sur l'indicateur.

### Procédure

Définissez Période de rafraîchissement sur la valeur souhaitée.

La valeur par défaut est 200 millisecondes. La plage réglable est de 100 millisecondes à 10 000 millisecondes (10 secondes).

## 5.1.5 Activer ou désactiver le défilement automatique des grandeurs mesurées sur l'indicateur

Display	OFF-LINE MAINT > OFF-LINE CONFIG > DISPLAY > AUTO SCROLL
ProLink II	ProLink > Configuration > Display > Display Options > Display Auto Scroll
ProLink III	Device Tools > Configuration > Transmitter Display > General
Field Communicator	Configure > Manual Setup > Display > Display Variable Menu Features > Auto Scroll

### Vue d'ensemble

Vous pouvez configurer l'indicateur pour faire défiler automatiquement les grandeurs mesurées configurées ou pour afficher une seule grandeur mesurée sur l'indicateur jusqu'à ce que l'opérateur active Défilement. Quand vous définissez le défilement automatique, vous pouvez aussi configurer la durée d'affichage de chaque grandeur mesurée.

### Procédure

1. Activez ou désactivez Défilement automatique de la façon souhaitée.

Option	Description
Activée	L'indicateur fait automatiquement défiler chaque grandeur mesurée tel que spécifié par Vitesse de défilement. L'opérateur peut passer à la grandeur mesurée suivante à tout instant, à l'aide de Défilement.
Désactivée (par défaut)	L'indicateur affiche Grandeur mesurée 1 et ne les fait pas défiler automatiquement. L'opérateur peut passer à la grandeur mesurée suivante à tout instant, à l'aide de Défilement.

2. Si vous avez activé Défilement automatique, définissez Vitesse de défilement comme vous le souhaitez.

La valeur par défaut est 10 secondes.

### Conseil

Vitesse de défilement peut ne pas être disponible jusqu'à ce que vous appliquiez Défilement automatique.

## 5.1.6 Activer ou désactiver le rétroéclairage de l'indicateur

Display	OFF-LINE MAINT > OFF-LINE CONFIG > DISPLAY > BKLT
ProLink II	ProLink > Configuration > Display > Display Options > Display Backlight On/Off
ProLink III	Device Tools > Configuration > Transmitter Display > General
Field Communicator	Configure > Manual Setup > Display > Backlight

### Vue d'ensemble

Vous pouvez activer ou désactiver le rétroéclairage de l'indicateur.

### Procédure

Activer ou désactiver le Rétroéclairage.

Le paramètre par défaut est Activé.

## 5.1.7 Activer ou désactiver Clignotement DEL d'état

Display	<i>Not available</i>
ProLink II	ProLink > Configuration > Display > Display Options > Display Status LED Blinking
ProLink III	Device Tools > Configuration > Transmitter Display > General
Field Communicator	Configure > Manual Setup > Display > Display Variable Menu Features > Status LED Blinking

### Vue d'ensemble

Par défaut, la DEL d'état clignote pour indiquer les alarmes non acquittées. Si vous désactivez Clignotement DEL d'état, la DEL d'état ne clignote pas, que les alarmes soient acquittées ou non. Elle continue de changer de couleur pour signaler les alarmes actives.

### Procédure

Activer ou désactiver Clignotement DEL d'état.

Le paramètre par défaut est Activé.

## 5.2 Activer ou désactiver des actions de l'opérateur depuis l'indicateur

Vous pouvez configurer le transmetteur pour que l'opérateur effectue des actions spécifiques à l'aide de l'indicateur.

Vous pouvez configurer les éléments suivants :

- Démarrer/arrêter le totalisateur
- Remise à zéro du totalisateur
- Acquit général des alarmes

### 5.2.1 Activer ou désactiver Démarrer/arrêter totalisateurs depuis l'indicateur

Display	OFF-LINE MAINT > OFF-LINE CONFIG > DISPLAY > TOTALS STOP
ProLink II	ProLink > Configuration > Display > Display Options > Display Start/Stop Totalizers
ProLink III	Device Tools > Configuration > Totalizer Control Methods
Field Communicator	Configure > Manual Setup > Display > Display Variable Menu Features > Start/Stop Totalizers

## Vue d'ensemble

Vous pouvez contrôler si l'opérateur peut ou non démarrer et arrêter les totalisateurs totaux et partiels à partir de l'indicateur.

### Restrictions

- Il n'est pas possible de démarrer et d'arrêter les totalisateurs individuellement depuis l'indicateur. Tous les totalisateurs sont démarrés ou arrêtés ensemble.
- Vous ne pouvez pas démarrer ou arrêter des totalisateurs généraux indépendamment de totalisateurs partiels. Une fois un totalisateur démarré ou arrêté, le totalisateur général associé est également démarré ou arrêté.
- Si l'application de mesure de pétrole est installée sur votre ordinateur, l'opérateur doit entrer le mot de passe hors ligne pour effectuer cette fonction, même si ce mot de passe n'est pas activé.

### Procédure

1. Assurez-vous qu'au moins un totalisateur est configuré en tant que grandeur mesurée.
2. Activez ou désactivez R.A.Z. totalisateurs comme vous le souhaitez.

Option	Description
Activée	Les opérateurs peuvent démarrer et arrêter des totalisateurs généraux et partiels depuis l'indicateur, si au moins un totalisateur est configuré en tant que grandeur mesurée.
Désactivée ( <b>par défaut</b> )	Les opérateurs ne peuvent pas démarrer et arrêter les totalisateurs généraux et partiels depuis l'indicateur.

## 5.2.2 Activer ou désactiver R.A.Z. des totalisateurs avec l'indicateur

Display	OFF-LINE MAINT > OFF-LINE CONFIG > DISPLAY > TOTALS RESET
ProLink II	ProLink > Configuration > Display > Display Options > Display Totalizer Reset
ProLink III	Device Tools > Configuration > Totalizer Control Methods
Field Communicator	Configure > Manual Setup > Display > Display Variable Menu Features > Totalizer Reset

### Vue d'ensemble

Vous pouvez configurer si l'opérateur peut ou non remettre à zéro les totalisateurs à partir de l'indicateur.

### Restrictions

- Ce paramètre ne concerne pas les totalisateurs généraux. Il n'est pas possible de remettre à zéro les totalisateurs généraux avec l'indicateur.
- Vous ne pouvez pas utiliser l'indicateur pour remettre à zéro tous les totalisateurs en tant que groupe. Vous devez remettre à zéro les totalisateurs individuellement.

- Si l'application de mesure de pétrole est installée sur votre ordinateur, l'opérateur doit entrer le mot de passe hors ligne pour effectuer cette fonction, même si ce mot de passe n'est pas activé.

### Procédure

1. Assurez-vous que les totalisateurs que vous souhaitez remettre à zéro ont été configurés en tant que grandeurs mesurées.

Si le totalisateur n'est pas configuré en tant que grandeur mesurée, l'opérateur ne pourra pas le remettre à zéro.

2. Activer ou désactiver la remise à zéro des totalisateurs, comme vous le souhaitez.

Option	Description
Activée	Les opérateurs peuvent remettre à zéro un totalisateur avec l'indicateur si ce totalisateur est configuré en tant que grandeur mesurée.
Désactivée ( <b>par défaut</b> )	Il n'est pas possible de remettre à zéro les totalisateurs à l'aide de l'indicateur.

## 5.2.3 Mise en / hors fonction de la commande de l'indicateur acquit général des alarmes

Display	OFF-LINE MAINT > OFF-LINE CONFG > DISPLAY > ALARM
ProLink II	ProLink > Configuration > Display > Display Options > Display Ack All Alarms
ProLink III	Device Tools > Configuration > Transmitter Display > Ack All
Field Communicator	Configure > Manual Setup > Display > Offline Variable Menu Features > Acknowledge All

### Vue d'ensemble

Vous pouvez configurer si l'opérateur peut ou non utiliser une seule commande pour acquitter toutes les alarmes à partir de l'indicateur.

### Procédure

1. Assurez-vous que le menu des alarmes est accessible à partir de l'indicateur.  
Pour acquitter les alarmes depuis l'indicateur, les opérateurs doivent avoir accès au menu des alarmes.
2. Mise en / hors fonction de Acquit général des alarmes de la façon souhaitée.

Option	Description
Activée ( <b>par défaut</b> )	Les opérateurs peuvent utiliser une seule commande de l'indicateur pour acquitter toutes les alarmes en une fois.
Désactivée	Les opérateurs ne peuvent pas utiliser toutes les alarmes en une seule fois, ils doivent les acquitter individuellement.



## 5.3 Configurer la sécurité pour les menus de l'indicateur

Display	OFF-LINE MAINT > OFF-LINE CONFIG > DISPLAY
ProLink II	ProLink > Configuration > Display > Display Options
ProLink III	Device Tools > Configuration > Transmitter Display > Display Security
Field Communicator	Configure > Manual Setup > Display > Offline Variable Menu Features

### Vue d'ensemble

Vous pouvez contrôler l'accès de l'opérateur à différentes sections du menu hors connexion de l'indicateur. Vous pouvez aussi configurer un mot de passe pour contrôler cet accès.

### Procédure

1. Pour contrôler l'accès de l'opérateur à la section maintenance du menu hors connexion, activez ou désactivez Menu hors connexion.

Option	Description
Activée ( <b>par défaut</b> )	L'opérateur peut accéder à la section maintenance du menu hors connexion. Cet accès est nécessaire pour la configuration et l'étalonnage, mais n'est pas nécessaire pour consulter les alarmes ou pour accéder à Smart Meter Verification (le cas échéant).
Désactivée	L'opérateur ne peut pas accéder à la section maintenance du menu hors connexion.

2. Pour contrôler l'accès de l'opérateur au menu des alarmes, activez ou désactivez Menu des alarmes.

Option	Description
Activée ( <b>par défaut</b> )	L'opérateur a accès au menu de contrôle des alarmes. Cet accès est nécessaire pour consulter et acquitter les alarmes, mais ne l'est pas pour Smart Meter Verification (le cas échéant), la configuration ou l'étalonnage.
Désactivée	L'opérateur n'a pas accès au menu de contrôle des alarmes.

### Remarque

La DEL d'état du transmetteur change de couleur pour indiquer qu'il y a des alarmes actives, mais ne présente aucune alarme spécifique.

3. Pour exiger un mot de passe pour accéder à la section maintenance du menu hors connexion et du menu Smart Meter Verification, activez ou désactivez Mot de passe menu hors connexion.

Option	Description
Activée	L'opérateur est invité à saisir le mot de passe du menu hors connexion dès qu'il ouvre le menu Smart Meter Verification (le cas échéant) ou qu'il ouvre la section maintenance du menu hors connexion.
Désactivée ( <b>par défaut</b> )	Aucun mot de passe n'est nécessaire pour ouvrir le menu Smart Meter Verification (le cas échéant) ou la section maintenance du menu hors connexion.

4. Pour exiger un mot de passe pour l'accès au menu des alarmes, activez ou désactivez Mot de passe menu des alarmes.

Option	Description
Activée	L'opérateur est invité à saisir le mot de passe du menu hors connexion à l'ouverture du menu des alarmes.
Désactivée ( <b>par défaut</b> )	Aucun mot de passe n'est nécessaire pour ouvrir le menu des alarmes.

Si les deux options Mot de passe menu hors connexion et Mot de passe menu des alarmes sont activées, l'opérateur est invité à saisir le mot de passe du menu hors connexion pour accéder au menu hors connexion, mais ne l'est plus par la suite.

5. (En option) Définissez Mot de passe menu hors connexion avec la valeur souhaitée.

Les mots de passe du menu hors connexion et du menu des alarmes sont identiques. La valeur par défaut est 1234. La plage est 0000 à 9999.

---

#### Conseil

Enregistrez votre mot de passe pour référence ultérieure.

---

## 5.4 Configurer les paramètres de temps de réponse

Vous pouvez configurer la fréquence à laquelle les données de procédé sont interrogées et les variables de procédé sont calculées.

Les paramètres de temps de réponse sont les suivants :

- Fréquence de mise à jour
- Vitesse de calcul (Temps de réponse)

### 5.4.1 Configurer la Fréquence de mise à jour

Display	<i>Not available</i>
ProLink II	ProLink > Configuration > Device > Update Rate
ProLink III	Device Tools > Configuration > Process Measurement > Response > Update Rate
Field Communicator	Configure > Manual Setup > Measurements > Update Rate

## Vue d'ensemble

La Fréquence de mise à jour détermine la fréquence à laquelle les données de procédé sont interrogées et les variables de procédé sont calculées. Fréquence de mise à jour = Spéciale génère une réponse plus rapide et “plus bruyante” aux changements de procédé. N'utilisez le mode Spéciale que si votre application l'exige.

### Conseil

Pour les systèmes dotés d'une platine processeur standard, le mode Spéciale permet d'améliorer les performances des applications avec des conditions d'air entraîné ou de dosage nul. Il ne s'applique pas aux systèmes dotés d'une platine processeur avancée.

### Prérequis

Avant de régler la Fréquence de mise à jour sur Spéciale :

- Vérifiez les effets du mode Spéciale sur des variables de procédé spécifiques.
- Contactez Micro Motion.

### Procédure

1. Réglez la Fréquence de mise à jour sur l'option souhaitée.

Option	Description
Normale	Toutes les données de procédé sont interrogées à une fréquence de 20 fois par seconde (20 Hz). Toutes les variables de procédé sont calculées à 20 Hz. Cette option convient à la plupart des applications.
Spéciale	Une seule variable de procédé définie par l'utilisateur est interrogée à une fréquence de 100 fois par seconde (100 Hz). Les autres données de procédé sont interrogées à 6,25 Hz). Certaines données de procédé, de diagnostic et d'étalonnage ne sont pas interrogées. Toutes les variables de procédé disponibles sont calculées à 100 Hz. N'utilisez cette option que si votre application l'exige.

Si vous modifiez la Fréquence de mise à jour, les paramètres Amortissement du débit, Amortissement de la densité et Amortissement de la température sont automatiquement ajustés.

2. Si vous réglez la Fréquence de mise à jour sur Spéciale, sélectionnez la variable de procédé à interroger à 100 Hz.

## Effets de Fréquence de rafraîchissement = Spécial

### Caractéristiques et fonctions incompatibles

Le mode Spécial n'est pas compatible avec les caractéristiques et fonctions suivantes :

- Événements avancés Utilisez des événements de base à la place.
- Toutes les procédures d'étalonnage
- Ajustage du zéro.
- Rétablissement du zéro d'usine ou du zéro précédent.

Si nécessaire vous pouvez basculer en mode Normal, effectuer les opérations désirées, puis retourner en mode Spécial.

### Mises à jour de variables procédé

Certaines variables procédé ne sont pas mises à jour quand le mode Spécial est activé.

**Tableau 5-1: Mode Spécial et mises à jour de variables procédé**

Toujours interrogées et mises à jour	Mises à jour uniquement quand l'application de mesure de pétrole est désactivée	Jamais mises à jour
<ul style="list-style-type: none"> <li>• Débit massique</li> <li>• Débit volumique</li> <li>• Débit volumique de gaz aux conditions de base</li> <li>• Masse volumique</li> <li>• Température</li> <li>• Niveau d'excitation</li> <li>• Amplitude détect. gauche</li> <li>• Etat [contient Événement 1 et Événement 2 (événements de base)]</li> <li>• Fréquence des tubes</li> <li>• Total partiel masse</li> <li>• Total partiel volume</li> <li>• Total partiel en volume de gaz aux conditions de base</li> </ul>	<ul style="list-style-type: none"> <li>• Amplitude détect. droit</li> <li>• Température carte</li> <li>• Tension d'entrée du cœur</li> <li>• Total général masse</li> <li>• Total général volume</li> <li>• Total général en volume de gaz aux conditions de base</li> </ul>	<p>Toutes les autres variables procédé et données d'étalonnage. Elles conservent la valeur qu'elles avaient quand vous avez activé le mode Spécial.</p>

## 5.4.2 Configurer la Vitesse de calcul (Temps de réponse)

Display	<i>Not available</i>
ProLink II	ProLink > Configuration > Device > Response Time
ProLink III	Device Tools > Configuration > Process Measurement > Response > Calculation Speed
Field Communicator	<i>Not available</i>

### Vue d'ensemble

La Vitesse de calcul sert à appliquer un autre algorithme pour le calcul des variables de procédé à partir de données de procédé brutes. Vitesse de calcul = Spéciale génère une réponse plus rapide et "plus bruyante" aux changements de procédé.

Dans ProLink II, Vitesse de calcul est appelée Temps de réponse.

### Restriction

Vitesse de calcul est disponible uniquement sur les systèmes dotés de la platine processeur avancée.

### Conseil

Vous pouvez utiliser la Vitesse de calcul Spéciale avec un quelconque réglage de Fréquence de mise à jour. Les paramètres déterminent différents aspects du traitement du débitmètre.

## Procédure

Réglez Vitesse de calcul sur l'option souhaitée.

Option	Description
Normale	Le transmetteur calcule les variables de procédé à la vitesse standard.
Spéciale	Le transmetteur calcule les variables de procédé à une vitesse plus rapide.

## 5.5 Configurer la gestion des alarmes

Les paramètres de gestion des alarmes déterminent la réponse du transmetteur aux conditions de procédé et de l'appareil.

Les paramètres de gestion des alarmes sont les suivants :

- Temporisation. défaut
- Gravité des alarmes

### 5.5.1 Configurer la Temporisation d'indication des défauts

Display	<i>Not available</i>
ProLink II	ProLink > Configuration > Analog Output > Last Measured Value Timeout ProLink > Configuration > Frequency/Discrete Output > Frequency > Last Measured Value Timeout
ProLink III	Device Tools > Configuration > Fault Processing
Field Communicator	Configure > Alert Setup > Alert Severity > Fault Timeout

#### Vue d'ensemble

La Temporisation d'indication des défauts détermine le délai avant exécution des actions sur défaut.

#### Restriction

La Temporisation d'indication des défauts s'applique uniquement aux alarmes suivantes (indiquées par un code d'alarme d'état) : A003, A004, A005, A008, A016, A017, A033. Pour toutes les autres alarmes, les actions sur défaut sont exécutées dès que l'alarme est détectée.

#### Procédure

Réglez le paramètre Temporisation d'indication des défauts sur l'option souhaitée.

La valeur par défaut est de 0 seconde. La plage est comprise entre 0 et 60 secondes.

Si vous réglez la Temporisation d'indication des défauts sur 0, les actions sur défaut sont exécutées dès que la condition d'alarme est détectée.

La période de temporisation d'indication sur défaut commence lorsque le transmetteur détecte une condition d'alarme. Le transmetteur continue d'indiquer les dernières valeurs mesurées avant l'apparition du défaut pendant la durée de temporisation programmée.

Si la période de temporisation arrive à expiration alors que l'alarme est toujours active, les actions sur défaut sont exécutées. Si la condition d'alarme disparaît avant l'expiration de la temporisation, aucune action sur défaut n'est exécutée.

#### Conseil

ProLink II vous permet de régler la Temporisation d'indication des défauts à deux endroits. Cependant, étant donné qu'il n'existe qu'un seul paramètre, celui-ci s'applique à toutes les sorties.

## 5.5.2 Configurer le Niveau de gravité des alarmes

Display	<i>Not available</i>
ProLink II	ProLink > Configuration > Alarm > Severity
ProLink III	Device Tools > Configuration > Alert Severity
Field Communicator	Configure > Alert Setup > Alert Severity > Set Alert Severity

#### Vue d'ensemble

Utilisez Niveau de gravité des alarmes pour déterminer les actions sur défaut exécutées par le transmetteur lorsqu'il détecte une condition d'alarme.

#### Restrictions

- Pour certaines alarmes, le Niveau de gravité des alarmes n'est pas configurable.
- Pour certaines alarmes, le Niveau de gravité des alarmes peut être configuré sur deux des trois options seulement.

#### Conseil

Micro Motion recommande l'utilisation des valeurs par défaut de Niveau de gravité des alarmes sauf si vous devez expressément les modifier.

#### Procédure

1. Sélectionnez une alarme d'état.
2. Pour l'alarme d'état sélectionnée, réglez le Niveau de gravité des alarmes sur l'option souhaitée.

Option	Description
Défaut	<p>Actions lorsqu'un défaut est détecté :</p> <ul style="list-style-type: none"> <li>• L'alarme est ajoutée à la liste des alertes.</li> <li>• Les sorties passent à l'action sur défaut configurée (après expiration du délai Tempor. défaut, le cas échéant).</li> <li>• La communication numérique passe à l'action sur défaut configurée (après expiration du délai Tempor. défaut, le cas échéant).</li> <li>• La DEL d'état (le cas échéant) passe du rouge au jaune (en fonction de la gravité de l'alarme).</li> </ul> <p>Actions lorsque l'alarme est supprimée :</p> <ul style="list-style-type: none"> <li>• Les sorties reviennent à un fonctionnement normal.</li> <li>• La communication numérique revient à un fonctionnement normal.</li> <li>• La DEL d'état (le cas échéant) redevient verte et peut clignoter ou non.</li> </ul>

Option	Description
Information	<p>Actions lorsqu'un défaut est détecté :</p> <ul style="list-style-type: none"> <li>• L'alarme est ajoutée à la liste des alertes.</li> <li>• La DEL d'état (le cas échéant) passe du rouge au jaune (en fonction de la gravité de l'alarme).</li> </ul> <p>Actions lorsque l'alarme est supprimée :</p> <ul style="list-style-type: none"> <li>• La DEL d'état (le cas échéant) redevient verte et peut clignoter ou non.</li> </ul>
Ignorer	Aucune action

## Alarmes d'état et options disponibles pour le paramètre Gravité des alarmes

Tableau 5-2: Alarmes d'état et paramètre Gravité des alarmes

Code de l'alarme	Message d'état	Niveau de gravité par défaut	Remarques	Configurable ?
A001	Erreur EEPROM (platine processeur)	Défaut		Non
A002	Erreur RAM (platine processeur)	Défaut		Non
A003	Aucune réponse du capteur	Défaut		Oui
A004	Température hors limites	Défaut		Non
A005	Débit massique hors limites	Défaut		Oui
A006	Caractérisation requise	Défaut		Oui
A008	Masse volumique hors limites	Défaut		Oui
A009	Initialisation/mise en température du transmetteur	Défaut		Oui
A010	Echec de l'étalonnage	Défaut		Non
A011	Echec de l'ajustage du zéro : débit faible	Défaut		Oui
A012	Echec de l'ajustage du zéro : débit excessif	Défaut		Oui
A013	Echec de l'ajustage du zéro : débit instable	Défaut		Oui
A014	Panne du transmetteur	Défaut		Non
A016	Panne de la sonde de température	Défaut		Oui
A017	Panne de la sonde de température de série T	Défaut		Oui
A018	Erreur EEPROM (transmetteur)	Défaut		Non
A019	Erreur RAM (transmetteur)	Défaut		Non

**Tableau 5-2: Alarmes d'état et paramètre** Gravité des alarmes *(suite)*

Code de l'alarme	Message d'état	Niveau de gravité par défaut	Remarques	Configurable ?
A020	Aucune valeur d'étalonnage en débit	Défaut		Oui
A021	Type de capteur incorrect (K1)	Défaut		Non
A022	Base de données de configuration corrompue (platine processeur)	Défaut	S'applique uniquement aux débitmètres équipés du processeur à cœur standard.	Non
A023	Totalisations internes corrompues (platine processeur)	Défaut	S'applique uniquement aux débitmètres équipés du processeur à cœur standard.	Non
A024	Logiciel corrompu (platine processeur)	Défaut	S'applique uniquement aux débitmètres équipés du processeur à cœur standard.	Non
A025	Défaut du secteur d'amorçage (platine processeur)	Défaut	S'applique uniquement aux débitmètres équipés du processeur à cœur standard.	Non
A026	Erreur de communication capteur-transmetteur	Défaut		Non
A028	Erreur d'écriture platine processeur	Défaut		Non
A031	Tension d'alimentation faible	Défaut	S'applique uniquement aux débitmètres équipés du processeur à cœur avancé.	Non
A032	Vérification du débitmètre en cours : sorties forcées à leur valeur par défaut	Varie	S'applique uniquement aux transmetteurs à validation Smart Meter Verification. Si les sorties sont définies sur Dernière valeur mesurée, la gravité est de type Info. Si les sorties sont définies sur Défaut, la gravité est de type Défaut.	Non
A033	Signal de détecteur droit/gauche insuffisant	Défaut	S'applique uniquement aux débitmètres équipés du processeur à cœur avancé.	Oui
A034	La vérification du débitmètre a échoué	Informationnel	S'applique uniquement aux transmetteurs à validation Smart Meter Verification.	Oui
A035	La vérification du débitmètre s'est soldée par un abandon	Informationnel	S'applique uniquement aux transmetteurs à validation Smart Meter Verification.	Oui
A100	Sortie analogique 1 saturée	Informationnel	Peut être réglé sur Informationnel ou sur Ignorer, mais pas sur Défaut.	Oui
A101	Sortie analogique 1 forcée	Informationnel	Peut être réglé sur Informationnel ou sur Ignorer, mais pas sur Défaut.	Oui
A102	Excitation hors limites	Informationnel		Oui



**Tableau 5-2: Alarmes d'état et paramètre Gravité des alarmes (suite)**

Code de l'alarme	Message d'état	Niveau de gravité par défaut	Remarques	Configurable ?
A103	Perte de données éventuelle (totaux partiels et généraux)	Informationnel	S'applique uniquement aux débitmètres équipés du processeur à cœur standard. Peut être réglé sur Informationnel ou sur Ignorer, mais pas sur Défaut.	Oui
A104	Etalonnage en cours	Informationnel	Peut être réglé sur Informationnel ou sur Ignorer, mais pas sur Défaut.	Oui
A105	Ecoulement biphasique	Informationnel		Oui
A106	Mode rafale activé	Informationnel	Peut être réglé sur Informationnel ou sur Ignorer, mais pas sur Défaut.	Oui
A107	Coupure d'alimentation	Informationnel	Fonctionnement normal du transmetteur ; se produit après chaque mise hors tension suivie d'une mise sous tension.	Oui
A108	Événement de base 1 activé	Informationnel	S'applique uniquement aux événements de base.	Oui
A109	Événement de base 2 activé	Informationnel	S'applique uniquement aux événements de base.	Oui
A110	Sortie impulsions saturée	Informationnel	Peut être réglé sur Informationnel ou sur Ignorer, mais pas sur Défaut.	Oui
A111	Sortie impulsions forcée	Informationnel	Peut être réglé sur Informationnel ou sur Ignorer, mais pas sur Défaut.	Oui
A112	Mise à niveau du logiciel du transmetteur	Informationnel	S'applique uniquement aux systèmes équipés d'un logiciel de transmetteur antérieur à la version 5.0.	Oui
A113	Sortie analogique 2 saturée	Informationnel	Peut être réglé sur Informationnel ou sur Ignorer, mais pas sur Défaut.	Oui
A114	Sortie analogique 2 forcée	Informationnel	Peut être réglé sur Informationnel ou sur Ignorer, mais pas sur Défaut.	Oui
A115	Pas d'entrée externe ou de données interrogées	Informationnel		Oui
A118	Sortie TOR 1 forcée	Informationnel	Peut être réglé sur Informationnel ou sur Ignorer, mais pas sur Défaut.	Oui
A119	Sortie TOR 2 forcée	Informationnel	Peut être réglé sur Informationnel ou sur Ignorer, mais pas sur Défaut.	Oui
A131	Vérification du débitmètre en cours : sorties forcées à la dernière valeur mesurée	Informationnel	S'applique uniquement aux transmetteurs à validation Smart Meter Verification.	Oui
A132	Simulation du capteur activée	Informationnel	S'applique uniquement aux débitmètres équipés du processeur à cœur avancé. Peut être réglé sur Informationnel ou sur Ignorer, mais pas sur Défaut.	Oui

**Tableau 5-2: Alarmes d'état et paramètre** Gravité des alarmes (*suite*)

Code de l'alarme	Message d'état	Niveau de gravité par défaut	Remarques	Configurable ?
A141	Déclencheur(s) DDC terminé(s)	Informationnel	S'applique uniquement aux débitmètres équipés du processeur à cœur avancé. Peut être réglé sur Informationnel ou sur Ignorer, mais pas sur Défaut.	Oui

## 5.6 Configurer les paramètres d'informations

Les paramètres d'informations peuvent être utilisés pour identifier ou décrire le débitmètre mais ne sont pas utilisés dans le traitement du transmetteur et ne sont pas obligatoires.

Les paramètres d'informations sont les suivants :

- Paramètres de l'appareil
  - Descripteur
  - Message
  - Date
- Paramètres du capteur
  - Numéro de série du capteur
  - Matériau de construction du capteur
  - Matériau de revêtement interne du capteur
  - Type de bride du capteur

### 5.6.1 Configurer le Descripteur

Display	<i>Not available</i>
ProLink II	ProLink > Configuration > Device > Descriptor
ProLink III	Device Tools > Configuration > Informational Parameters > Transmitter
Field Communicator	Configure > Manual Setup > Info Parameters > Transmitter Info > Descriptor

#### Vue d'ensemble

Le Descripteur vous permet d'enregistrer une description dans la mémoire du transmetteur. La description n'est pas utilisée pendant le traitement est n'est pas obligatoire.

#### Procédure

Saisissez une description du transmetteur.

La description peut contenir 16 caractères maximum.

## 5.6.2 Configurer le Message

Display	<i>Not available</i>
ProLink II	ProLink > Configuration > Device > Message
ProLink III	Device Tools > Configuration > Informational Parameters > Transmitter
Field Communicator	Configure > Manual Setup > Info Parameters > Transmitter Info > Message

### Vue d'ensemble

Message vous permet d'enregistrer un court message dans la mémoire du transmetteur. Ce paramètre n'est pas utilisé pendant le traitement et n'est pas obligatoire.

### Procédure

Saisissez un court message sur le transmetteur.

Le message peut contenir 32 caractères maximum.

## 5.6.3 Configurer la Date

Display	<i>Not available</i>
ProLink II	ProLink > Configuration > Device > Date
ProLink III	Device Tools > Configuration > Informational Parameters > Transmitter
Field Communicator	Configure > Manual Setup > Info Parameters > Transmitter Info > Date

### Vue d'ensemble

La Date vous permet d'enregistrer une date statique (non mise à jour par le transmetteur) dans la mémoire du transmetteur. Ce paramètre n'est pas utilisé pendant le traitement et n'est pas obligatoire.

### Procédure

Saisissez la date que vous souhaitez utiliser sous la forme mm/jj/aaaa.

### Conseil

ProLink II et ProLink III proposent un calendrier vous simplifier le choix de la date.

## 5.6.4 Configurer le Numéro de série du capteur

Display	<i>Not available</i>
ProLink II	ProLink > Configuration > Sensor > Sensor S/N
ProLink III	Device Tools > Configuration > Informational Parameters > Sensor
Field Communicator	Configure > Manual Setup > Info Parameters > Sensor Information > Sensor Serial Number

### Vue d'ensemble

Le Numéro de série du capteur vous permet d'enregistrer le numéro de série du capteur de votre débitmètre dans la mémoire du transmetteur. Ce paramètre n'est pas utilisé pendant le traitement et n'est pas obligatoire.

### Procédure

1. Obtenez le numéro de série du capteur sur le repère du capteur.
2. Saisissez le numéro de série dans le champ Numéro de série du capteur.

## 5.6.5 Configurer le Matériau du capteur

Display	<i>Not available</i>
ProLink II	ProLink > Configuration > Sensor > Sensor Matl
ProLink III	Device Tools > Configuration > Informational Parameters > Sensor
Field Communicator	Configure > Manual Setup > Info Parameters > Sensor Information > Tube Wetted Material

### Vue d'ensemble

Le Matériau du capteur vous permet d'enregistrer le type de matériau utilisé pour les pièces humides du capteur dans la mémoire du transmetteur. Ce paramètre n'est pas utilisé pendant le traitement et n'est pas obligatoire.

### Procédure

1. Obtenez le matériau utilisé pour les pièces humides du capteur dans les documents fournis avec le capteur ou à l'aide d'un code dans le numéro de modèle du capteur.  
Pour interpréter le numéro de modèle, consultez la fiche technique du capteur.
2. Réglez Matériau du capteur sur l'option appropriée.

## 5.6.6 Configure le Matériau de revêtement interne du capteur

Display	<i>Not available</i>
ProLink II	ProLink > Configuration > Sensor > Liner Matl
ProLink III	Device Tools > Configuration > Informational Parameters > Sensor
Field Communicator	Configure > Manual Setup > Info Parameters > Sensor Information > Tube Lining

### Vue d'ensemble

Le Matériau de revêtement interne du capteur vous permet d'enregistrer le type de matériau utilisé pour le revêtement interne du capteur dans la mémoire du transmetteur. Ce paramètre n'est pas utilisé pendant le traitement et n'est pas obligatoire.

### Procédure

1. Obtenez le matériau de revêtement interne du capteur dans les documents fournis avec le capteur ou à l'aide d'un code dans le numéro de modèle du capteur.  
Pour interpréter le numéro de modèle, consultez la fiche technique du capteur.

2. Réglez Matériau de revêtement interne du capteur sur l'option appropriée.

## 5.6.7 Configurer le Type de bride du capteur

Display	<i>Not available</i>
ProLink II	ProLink > Configuration > Sensor > Flange
ProLink III	Device Tools > Configuration > Informational Parameters > Sensor
Field Communicator	Configure > Manual Setup > Info Parameters > Sensor Information > Sensor Flange

### Vue d'ensemble

Le Type de bride du capteur vous permet d'enregistrer le type de bride du capteur dans la mémoire du transmetteur. Ce paramètre n'est pas utilisé pendant le traitement et n'est pas obligatoire.

### Procédure

1. Obtenez le type de bride du capteur dans les documents fournis avec le capteur ou à l'aide d'un code dans le numéro de modèle du capteur.  
Pour interpréter le numéro de modèle, consultez la fiche technique du capteur.
2. Réglez Type de bride du capteur sur l'option appropriée.

# 6 Intégration du débitmètre au système de contrôle

## Sujets couverts dans ce chapitre:

- *Configuration des voies du transmetteur*
- *Configurer la sortie analogique*
- *Configurer la sortie impulsions*
- *Configurer la sortie tout-ou-rien*
- *Configurer les événements*
- *Configurer la communication numérique*

## 6.1 Configuration des voies du transmetteur

Display	OFF-LINE MAINT > OFF-LINE CONFIG > IO > CH B
ProLink II	ProLink > Configuration > Frequency/Discrete Output
ProLink III	Device Tools > Configuration > I/O > Channels
Field Communicator	Configure > Manual Setup > Inputs/Outputs > Channels > Channel B

### Vue d'ensemble

Vous pouvez configurer la voie B de votre transmetteur pour fonctionner en tant que sortie impulsions ou sortie TOR. La configuration des voies doit correspondre au câblage des bornes du transmetteur.

### Prérequis

Pour éviter de provoquer des erreurs de procédé :

- Configurez les voies avant de configurer les sorties.
- Avant de modifier la configuration d'une voie, assurez-vous que toutes les boucles de régulation affectées par cette voie sont sous contrôle manuel.

### Procédure

Réglez la voie B de la façon souhaitée.

Option	Description
<b>Sortie impulsions</b>	La voie B fonctionnera en tant que sortie impulsions.
<b>Sortie TOR</b>	La voie B fonctionnera en tant que sortie TOR.

### Postrequis

Pour chaque voie que vous avez configurée, effectuez ou vérifiez la configuration d'entrée ou de sortie correspondante. Lorsque la configuration d'une voie est modifiée, le comportement de cette voie est contrôlé par la configuration enregistrée pour le type d'entrée ou de sortie sélectionné, qui peut être adaptée ou non au procédé.

Après avoir vérifié la configuration des voies et des sorties, remettez la boucle de régulation en fonctionnement automatique.

## 6.2 Configurer la sortie analogique

La sortie analogique sert à transmettre la variable de procédé configurée. Les paramètres de la sortie analogique déterminent comment la variable de procédé est transmise. Le transmetteur dispose d'une sortie analogique : Voie A.

Les paramètres de la sortie analogique sont les suivants :

- Variable de procédé de sortie analogique
- Valeur basse d'échelle (LRV) et Valeur haute d'échelle (URV)
- Seuil de coupure de la sortie analogique
- Amortissement supplémentaire
- Action sur défaut de la sortie analogique et Niveau de défaut de la sortie analogique

### Important

Lors de chaque modification d'un paramètre de sortie analogique, vérifiez tous les autres paramètres de la sortie analogique avant la remise en service du débitmètre. Dans certaines situations, le transmetteur charge automatiquement un ensemble de valeurs enregistrées qui peuvent ne pas être appropriées pour l'application considérée.

### 6.2.1 Configurer la Variable de procédé de sortie analogique

Display	OFF-LINE MAINT > OFF-LINE CONFIG > IO > CH A > AO
ProLink II	ProLink > Configuration > Analog Output
ProLink III	Device Tools > Configuration > I/O > Outputs > mA Output
Field Communicator	Configure > Manual Setup > Inputs/Outputs > mA Output

### Vue d'ensemble

Utilisez la variable de procédé de sortie analogique pour sélectionner la variable restituée sur la sortie analogique.

### Prérequis

- Si vous envisagez de configurer une sortie pour transmettre un débit volumique, veillez à configurer le paramètre Type de débit volumique sur la valeur de votre choix : Liquide ou Volume de gaz aux conditions de base.
- Si les variables HART sont utilisées, notez qu'une modification de la configuration de la Variable de procédé de sortie analogique modifiera la configuration de la variable primaire (PV) HART et de la variable tertiaire (TV) HART.

- Si vous avez configuré la Variable d'affichage 1 pour suivre la variable de procédé de sortie analogique, notez qu'une modification de la Variable de procédé de sortie analogique modifiera le contenu de la Variable d'affichage 1.

### Procédure

Réglez Variable de procédé de sortie analogique sur l'option souhaitée.

La valeur par défaut est Débit massique.

## Options disponibles pour le paramètre Variable de procédé de sortie analogique

Le transmetteur propose un ensemble d'options standard pour la variable de procédé de sortie analogique, ainsi que plusieurs options spécifiques. Les différents outils de communication peuvent mentionner des intitulés différents pour les options.

**Tableau 6-1: Options disponibles pour le paramètre Variable de procédé de sortie analogique**

Grandeur mesurée	Intitulé			
	Display	ProLink II	ProLink III	Field Communicator
Débit massique	QMASS	Débit massique	Mass Flow Rate	Débit massique
Débit volumique	VFLOW	Débit volumique	Volume Flow Rate	Débit volumique
Débit volumique de gaz aux conditions de base	GSV F	Débit volumique de gaz aux conditions de base	Gas Standard Volume Flow Rate	Débit volumique de gaz
Débit volumique net	NET V	MC : Débit volumique net	Net Volume Flow Rate	DA : Débit volumique net

## 6.2.2 Configurer la valeur basse d'échelle (LRV) et la valeur haute d'échelle (URV)

Display	<ul style="list-style-type: none"> <li>• OFF-LINE MAINT &gt; OFF-LINE CONFIG &gt; IO &gt; CH A &gt; 4 mA</li> <li>• OFF-LINE MAINT &gt; OFF-LINE CONFIG &gt; IO &gt; CH A &gt; 20 mA</li> </ul>
ProLink II	<ul style="list-style-type: none"> <li>• ProLink &gt; Configuration &gt; Analog Output &gt; Primary Output &gt; Lower Range Value</li> <li>• ProLink &gt; Configuration &gt; Analog Output &gt; Primary Output &gt; Upper Range Value</li> </ul>
ProLink III	Device Tools > Configuration > I/O > Outputs > mA Output
Field Communicator	<ul style="list-style-type: none"> <li>• Configure &gt; Manual Setup &gt; Inputs/Outputs &gt; mA Output &gt; mA Output Settings &gt; PV LRV</li> <li>• Configure &gt; Manual Setup &gt; Inputs/Outputs &gt; mA Output &gt; mA Output Settings &gt; PV URV</li> </ul>

### Vue d'ensemble

La valeur basse d'échelle (LRV) et la valeur haute d'échelle (URV) sont utilisées pour régler l'échelle de la sortie analogique, c.-à-d. définir le rapport entre la variable de procédé de sortie analogique et le niveau de la sortie analogique.



---

**Remarque**

Avec un logiciel du transmetteur de version 5.0 ou supérieure, en cas de modification des valeurs par défaut de LRV et URV, et si vous modifiez ultérieurement la variable de procédé de sortie analogique, les valeurs par défaut de LRV et URV ne sont pas restaurées. Par exemple, si vous réglez Variable de procédé de sortie analogique sur Débit massique et que vous modifiez les valeurs LRV et URV, que vous réglez ensuite Variable de procédé de sortie analogique sur Densité, puis que vous reconfigurez la variable de procédé de sortie analogique sur Débit massique, les valeurs LRV et URV pour Débit massique reprennent les valeurs que vous avez configurées. Avec les anciennes versions du logiciel du transmetteur, les valeurs par défaut de LRV et URV sont restaurées.

---

**Procédure**

Configurez LRV et URV de la façon souhaitée.

- LRV définit la valeur de la variable de procédé de sortie analogique représentée par une sortie de 4 mA. La valeur par défaut de LRV dépend du réglage de la variable de procédé de sortie analogique. Saisissez la valeur LRV dans les unités de mesure configurées pour la variable de procédé de sortie analogique.
- URV définit la valeur de la variable de procédé de sortie analogique représentée par une sortie de 20 mA. La valeur par défaut de URV dépend du réglage de la Variable de procédé de sortie analogique. Saisissez la valeur URV dans les unités de mesure configurées pour la variable de procédé de sortie analogique.

---

**Conseils**

Pour de meilleures performances :

- Réglez  $LRV \geq LSL$  (limite inférieure du capteur).
- Réglez  $URV \leq USL$  (limite supérieure du capteur).
- Set these values so that the difference between URV and LRV is  $\geq$  Min Span (minimum span).

Le réglage des valeurs URV et LRV recommandées pour Etendue d'échelle min., LSL et USL garantit que la résolution du signal de sortie analogique est compris dans la plage de prévision du convertisseur numérique/analogique.

---

**Remarque**

La valeur URV peut être inférieure à la valeur LRV. Par exemple, vous pouvez régler URV sur 50 et LRV sur 100.

---

La sortie analogique utilise la plage 4–20 mA pour représenter la variable de procédé de sortie analogique. Entre les valeurs LRV et URV, la sortie analogique est linéaire avec la variable de procédé. Si la variable de procédé passe en dessous de la valeur LRV ou s'élève au-dessus de la valeur URV, le transmetteur génère une alarme de saturation de la sortie.

## Valeurs par défaut de la Valeur basse d'échelle (LRV) et de la Valeur haute d'échelle (URV)

Chaque option de la variable procédé de sortie analogique a ses propres LRV et URV. Si la configuration de la variable procédé de sortie analogique est modifiée, les LRV et URV correspondantes sont chargées et utilisées.

**Tableau 6-2: Valeurs par défaut de la Valeur basse d'échelle (LRV) et de la Valeur haute d'échelle (URV)**

Variable de procédé	Point bas d'échelle (LRV)	Point haut d'échelle (URV)
Toutes les variables de débit massique	-200,000 g/sec	200,000 g/sec
Toutes les variables de débit volumique de liquide	-0,200 l/sec	0,200 l/sec
Débit volumique de gaz aux conditions de base	-423,78 Sft3/min	423,78 Sft3/min

### 6.2.3 Configurer le Seuil de coupure de la sortie analogique

Display	<i>Not available</i>
ProLink II	ProLink > Configuration > Analog Output > Primary Output > AO Cutoff
ProLink III	Device Tools > Configuration > I/O > Outputs > mA Output
Field Communicator	Configure > Manual Setup > Inputs/Outputs > mA Output > mA Output Settings > PV MAO Cutoff

#### Vue d'ensemble

Le Seuil de coupure de la sortie analogique représente le débit massique, volumique, ou volumique de gaz aux conditions de base le plus bas que puisse indiquer cette sortie. Un débit inférieur au seuil de coupure de la sortie analogique sera indiqué comme étant nul (0). Le

#### Restriction

Le seuil de coupure de la sortie analogique n'est appliqué sur si la variable de procédé de sortie analogique est réglée sur Débit massique, Débit volumique ou Débit volumique de gaz aux conditions de base. Si la variable de procédé de sortie analogique est réglée sur une autre variable, le seuil de coupure de la sortie analogique n'est pas configurable et le transmetteur ne met pas en œuvre la fonction de seuil de coupure de la sortie analogique.

#### Procédure

Réglez Seuil de coupure de sortie analogique sur la valeur souhaitée.

La valeur par défaut de Seuil de coupure de sortie analogique est de 0,0 g/sec.

#### Conseil

La valeur par défaut du seuil de coupure de sortie analogique convient à la plupart des applications. Contactez le service client de Micro Motion avant de modifier le seuil de coupure de sortie analogique.

## Interaction entre le seuil de coupure de la sortie analogique et le seuil de coupure de la variable procédé

Lorsque la variable procédé de sortie analogique est réglée sur une grandeur de débit (par exemple, débit massique ou débit volumique), le seuil de coupure de la sortie analogique interagit avec le le seuil de coupure de débit massique ou le le seuil de coupure de débit volumique. Le transmetteur active le seuil de coupure à la plus élevée des deux valeurs de seuil de coupure.

### Exemple : Interaction avec le seuil de coupure

Configuration :

- Grandeur représentée par la sortie analogique = Débit massique
- Grandeur représentée par la sortie impulsions = Débit massique
- Seuil de coupure de la sortie analogique = 10 g/s
- Seuil de coupure du débit massique = 15 g/s

Résultat : si le débit massique tombe en dessous de 15 g/s, toutes les sorties représentant le débit massique indiqueront un débit nul.

### Exemple : Interaction avec le seuil de coupure

Configuration :

- Grandeur représentée par la sortie analogique = Débit massique
- Grandeur représentée par la sortie impulsions = Débit massique
- Seuil de coupure de la sortie analogique = 15 g/s
- Seuil de coupure du débit massique = 10 g/s

Résultat :

- si le débit massique tombe en dessous de 15 g/s mais pas en dessous de 10 g/s :
  - La sortie analogique indiquera un débit nul.
  - La sortie impulsions continuera d'indiquer le débit réel.
- Si le débit massique tombe en dessous de 10 g/s, les deux sorties indiqueront un débit nul.

## 6.2.4 Configurer l'Amortissement supplémentaire

Display	<i>Not available</i>
ProLink II	ProLink > Configuration > Analog Output > Primary Output > AO Added Damp
ProLink III	Device Tools > Configuration > I/O > Outputs > mA Output
Field Communicator	Configure > Manual Setup > Inputs/Outputs > mA Output > mA Output Settings > PV Added Damping

### Vue d'ensemble

L'amortissement permet de lisser les fluctuations faibles et rapides lors des mesures de procédé. Le paramètre Valeur d'amortissement spécifie la période de temps (en secondes) au sein de laquelle le transmetteur étalera les variations dans la grandeur mesurée indiquée. A la fin de l'intervalle, la grandeur mesurée indiquée reflétera 63 % de la variation de la

grandeur mesurée réelle. Amortissement supplémentaire détermine le niveau d'amortissement appliqué à la sortie analogique. Il n'affecte que l'indication de la variable de procédé de sortie analogique. Il n'affecte pas l'indication de cette variable de procédé par une autre méthode (par ex. la sortie impulsions ou la communication numérique) ou la variable de procédé utilisée pour les calculs ni sa valeur utilisée dans les calculs internes.

**Remarque**

L'Amortissement supplémentaire n'est pas appliqué si la sortie analogique est forcée (lors d'un test de boucle, par exemple) ou si la sortie analogique indique la présence d'un défaut. L'Amortissement supplémentaire est appliqué lorsque la simulation du capteur est activée.

**Procédure**

Réglez Amortissement supplémentaire sur la valeur souhaitée.

La valeur par défaut est de 0,0 seconde.

Lors du réglage de la valeur Amortissement supplémentaire, le transmetteur arrondit automatiquement vers le bas à la valeur valide la plus proche.

**Remarque**

Les valeurs Amortissement supplémentaire sont affectées par le réglage de Fréquence de mise à jour et de Variable lue à 100 Hz.

**Tableau 6-3: Valeurs valides pour Amortissement supplémentaire**

Réglage de Fréquence de mise à jour	Variable de procédé	Fréquence de mise à jour utilisée	Valeurs valides pour Amortissement supplémentaire
Normale	N/A	20 Hz	0,0, 0,1, 0,3, 0,75, 1,6, 3,3, 6,5, 13,5, 27,5, 55, 110, 220, 440
Spéciale	Variable lue à 100 Hz (si affectée à la sortie analogique)	100 Hz	0,0, 0,04, 0,12, 0,30, 0,64, 1,32, 2,6, 5,4, 11, 22, 44, 88, 176, 350
	Variable lue à 100 Hz (si non affectée à la sortie analogique) Toutes les autres variables de procédé	6,25 Hz	0,0, 0,32, 0,96, 2,40, 5,12, 10,56, 20,8, 43,2, 88, 176, 352

**Interaction entre les paramètres Amortissement supplémentaire et Amortissement de variable de procédé**

Lorsque Grandeur représentée par la sortie analogique est défini sur une variable de débit, une masse volumique ou une température, Amortissement supplémentaire interagit avec Amortissement du débit, Amortissement de la masse volumique ou Amortissement de la température. Si plusieurs paramètres d'amortissement sont applicables, l'effet de l'amortissement de la base est d'abord calculé, et l'amortissement supplémentaire y est ajouté.

**Exemple : Interaction avec l'amortissement**

Configuration :

- Amortissement du débit = 1 s
- Grandeur représentée par la sortie analogique = Débit massique
- Amortissement supplémentaire = 2 s

Résultat : toute variation du débit massique est reflétée sur la sortie analogique sur une période supérieure à 3 secondes. La période exacte est calculée par un algorithme interne au transmetteur et elle n'est pas configurable.

## 6.2.5 Configurer l'Action sur défaut de la sortie analogique et le Niveau de défaut de la sortie analogique

Display	<i>Not available</i>
ProLink II	<ul style="list-style-type: none"> <li>• ProLink &gt; Configuration &gt; Analog Output &gt; Primary Output &gt; AO Fault Action</li> <li>• ProLink &gt; Configuration &gt; Analog Output &gt; Primary Output &gt; AO Fault Level</li> </ul>
ProLink III	Device Tools > Configuration > Fault Processing
Field Communicator	Configure > Manual Setup > Inputs/Outputs > mA Output > MA0 Fault Settings

### Vue d'ensemble

L'Action sur défaut de la sortie analogique détermine le comportement de la sortie analogique lorsque le transmetteur détecte un défaut de fonctionnement.

### Remarque

Pour certaines erreurs uniquement : si Temporisation dernière valeur mesurée est défini sur une valeur non nulle, le transmetteur ne met pas en œuvre l'action sur défaut tant que la temporisation ne s'est pas écoulée.

### Procédure

1. Réglez Action sur défaut de la sortie analogique sur la valeur souhaitée.  
La valeur par défaut est Echelle basse.
2. Si vous réglez Action sur défaut de la sortie analogique sur Echelle haute ou Echelle basse, réglez Niveau de défaut de la sortie analogique sur la valeur souhaitée.

## Options disponibles pour les paramètres Action sur défaut de la sortie analogique et Niveau de défaut de la sortie analogique

**Tableau 6-4: Options disponibles pour les paramètres Action sur défaut de la sortie analogique et Niveau de défaut de la sortie analogique**

Option	Comportement de la sortie analogique	Niveau de défaut de la sortie analogique
Valeur haute	La sortie est forcée au niveau de défaut configuré	Valeur par défaut : 22,0 mA Plage : 21 à 24 mA
Valeur basse (par défaut)	La sortie est forcée au niveau de défaut configuré	Valeur par défaut : 2,0 mA Plage : 1,0 à 3,6 mA

**Tableau 6-4: Options disponibles pour les paramètres Action sur défaut de la sortie analogique et Niveau de défaut de la sortie analogique (suite)**

Option	Comportement de la sortie analogique	Niveau de défaut de la sortie analogique
Zéro interne	La sortie est forcée au niveau correspondant à une valeur nulle de la variable mesurée, telle que définie par les réglages de la valeur basse d'échelle et de la valeur haute d'échelle	Non applicable
Aucun	Recherche les données pour la variable de procédé affectée : aucune action de défaut	Non applicable

**⚠ ATTENTION !**

**Si vous avez paramétré Action sur défaut de la sortie analogique ou Action sur défaut de la sortie impulsions sur Aucune, veillez à paramétrer Action sur défaut des grandeurs transmises par voie numérique sur Aucune. Sinon, la sortie ne représentera pas la valeur réelle de la grandeur mesurée, ce qui risque d'entraîner des erreurs de mesure et d'avoir des conséquences inattendues sur le procédé.**

**Restriction**

Si vous avez paramétré Action sur défaut de communication numérique sur NAN, vous ne pouvez pas paramétrer Action sur défaut de la sortie analogique ou Action sur défaut de la sortie impulsions sur Aucune. Si vous essayez d'utiliser une telle configuration, le transmetteur ne l'acceptera pas.

## 6.3 Configurer la sortie impulsions

La sortie impulsions sert à transmettre la valeur d'une valeur de procédé. Les paramètres de la sortie impulsions déterminent comment la variable de procédé est transmise. Le transmetteur peut être doté d'aucune ou d'une sortie impulsions : la voie B peut être configurée en tant que sortie impulsions ou sortie tout-ou-rien.

Les paramètres de la sortie impulsions sont les suivants :

- Polarité de la sortie impulsions
- Mode de réglage de la sortie impulsions
- Largeur maximum de la sortie impulsions
- Action sur défaut de la sortie impulsions et Valeur de défaut de la sortie impulsions

**Restriction**

La variable de procédé affectée à la sortie mA principale est automatiquement affectée à la sortie impulsions. Il est impossible d'affecter une variable de procédé différente.

**Important**

Lors de chaque modification d'un paramètre de la sortie impulsions, vérifiez tous les autres paramètres de la sortie impulsions avant la remise en service du débitmètre. Dans certaines situations, le transmetteur charge automatiquement un ensemble de valeurs enregistrées qui peuvent ne pas être appropriées pour l'application considérée.

## 6.3.1 Configurer la Polarité de la sortie impulsions

Display	OFF-LINE MAINT > OFF-LINE CONFIG > IO > CH B > SET FO > FO POLAR
ProLink II	ProLink > Configuration > Frequency/Discrete Output > Frequency > Freq Output Polarity
ProLink III	Device Tools > Configuration > I/O > Outputs > Frequency Output
Field Communicator	Configure > Manual Setup > Inputs/Outputs > Frequency Output > FO Settings > FO Polarity

### Vue d'ensemble

La Polarité de la sortie impulsions détermine si les impulsions correspondent aux niveaux haut ou bas actifs du signal. Le Niveau haut actif (sélectionné par défaut) convient à la plupart des applications. Le Niveau bas actif n'est utilisé qu'avec certains types de compteurs d'impulsions à très basse fréquence.



### Procédure

Réglez le paramètre Polarité de la sortie impulsions sur l'option souhaitée.

Le paramètre par défaut est Niveau haut actif.

## Options disponibles pour le paramètre Front d'impulsion

Tableau 6-5: Options disponibles pour le paramètre Front d'impulsion

Polarité	Tension de référence (OFF)	Tension d'impulsion (ON)
Niveau haut actif 	0	Le niveau est fonction de la tension d'alimentation, de la résistance de rappel et de la charge (pour plus de détails, voir le manuel d'installation du transmetteur)
Niveau bas actif 	Le niveau est fonction de la tension d'alimentation, de la résistance de rappel et de la charge (pour plus de détails, voir le manuel d'installation du transmetteur)	0

## 6.3.2 Configurer le Mode de réglage de la sortie impulsions

Display	OFF-LINE MAINT > OFF-LINE CONFIG > IO > CH B > SET FO > FO SCALE
ProLink II	ProLink > Configuration > Frequency/Discrete Output > Frequency > Scaling Method
ProLink III	Device Tools > Configuration > I/O > Outputs > Frequency Output
Field Communicator	Configure > Manual Setup > Inputs/Outputs > Frequency Output > FO Scaling

## Vue d'ensemble

Le Mode de réglage de la sortie impulsions définit la relation entre l'impulsion de la sortie et le débit mesuré. Réglez le paramètre Mode de réglage de la sortie impulsions selon les besoins de l'appareil raccordé à la sortie impulsions.

## Procédure

1. Réglez le Mode de réglage de la sortie impulsions.

Option	Description
Impulsion = débit ( <b>par défaut</b> )	Impulsion calculée à partir d'un débit
Impulsions par unité	Le nombre d'impulsions spécifié par l'utilisateur représente une unité de mesure
Unités par impulsion	Le nombre d'unités de mesure spécifié par l'utilisateur représente une impulsion

2. Configurez les paramètres supplémentaires requis.
  - Si le Mode de réglage de la sortie impulsions est réglé sur Impulsion = Débit, configurez les paramètres Valeur de débit et Valeur d'impulsion.
  - Si le Mode de réglage de la sortie impulsions est réglé sur Impulsions par unité, définissez le nombre d'impulsions représentant une unité de mesure.
  - Si le Mode de réglage de la sortie impulsions est réglé sur Unités par impulsion, définissez le nombre d'unités de mesure que chaque impulsion représente.

## Calculer la fréquence à partir du débit

L'option Fréquence = Débit est utilisée pour personnaliser la sortie impulsions de l'application considérée lorsque les valeurs appropriées de Unités par impulsion ou de Impulsion par unité sont inconnues.

Si vous avez sélectionné Fréquence = Débit, vous devez fournir des valeurs pour les paramètres Valeur débit et Valeur fréquence :

Valeur débit Débit maximal que la sortie impulsions doit indiquer. Au-delà de ce débit, le transmetteur indiquera A110 : Sortie impulsions saturée.

Valeur fréquence Valeur calculée comme suit :

$$\text{FrequencyFactor} = \frac{\text{RateFactor}}{T} \times N$$

où :

- T** Facteur servant à convertir la base de temps en secondes
- N** Nombre d'impulsions par unité de quantité, tel que configuré dans l'appareil récepteur

Le paramètre Valeur fréquence ainsi calculé doit être compris dans la plage de fréquences de la sortie impulsions (0 à 10 000 Hz) :

- Si le paramètre Valeur fréquence est inférieur à 1 Hz, reconfigurez l'appareil récepteur afin que le nombre d'impulsions par unité de quantité soit plus élevé.
- Si le paramètre Valeur fréquence est supérieur à 10 000 Hz, reconfigurez l'appareil récepteur afin que le nombre d'impulsions par unité de débit soit plus faible.



**Conseil**

Si Mode de réglage de la sortie impulsions est réglé sur Fréquence = Débit, et que Largeur maximum d'impulsion est réglé sur une valeur autre que zéro, Micro Motion recommande de régler Valeur fréquence sur une valeur inférieure à 200 Hz.

**Exemple : Configurer Fréquence = Débit**

Vous souhaitez que des débits jusqu'à 2000 kg/min soient indiqués par la sortie impulsions.

L'appareil raccordé à la sortie impulsions est configuré pour que 10 impulsions correspondent à 1 kg.

Solution :

$$\text{FrequencyFactor} = \frac{\text{RateFactor}}{T} \times N$$

$$\text{FrequencyFactor} = \frac{2000}{60} \times 10$$

$$\text{FrequencyFactor} = 333.33$$

Configurez les paramètres comme suit :

- Valeur débit : 2000
- Valeur fréquence : 333,33

### 6.3.3 Configurer la Largeur maximum de la sortie impulsions

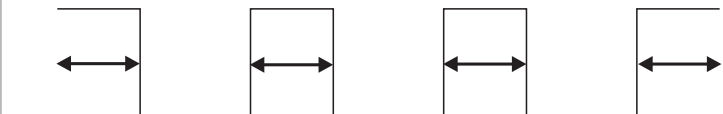
Display	<i>Not available</i>
ProLink II	ProLink > Configuration > Frequency/Discrete Output > Frequency > Freq Pulse Width
ProLink III	Device Tools > Configuration > I/O > Outputs > Frequency Output
Field Communicator	Configure > Manual Setup > Inputs/Outputs > Frequency Output > FO Settings > Max Pulse Width

**Vue d'ensemble**

La Largeur maximum de la sortie impulsions sert à garantir que la durée du signal de l'état actif est suffisamment élevée pour être détectée par l'appareil raccordé à la sortie impulsions.

Le signal de l'état actif peut être le niveau haut de tension ou 0,0 V, selon la Polarité de la sortie impulsions.

**Tableau 6-6: Interaction de la Largeur maximum de la sortie impulsions et de la Polarité de la sortie impulsions**

Polarité	Largeur d'impulsion
Niveau haut actif	

**Tableau 6-6: Interaction de la Largeur maximum de la sortie impulsions et de la Polarité de la sortie impulsions (suite)**

Polarité	Largeur d'impulsion
Niveau bas actif	

### Procédure

Réglez le paramètre Largeur maximum de la sortie impulsions sur l'option souhaitée.

La valeur par défaut est de 277 millisecondes. La Largeur maximum de la sortie impulsions peut être réglée sur 0 ms ou sur une valeur comprise entre 0,5 ms et 277,5 ms. Le transmetteur règle automatiquement la valeur sur la valeur valide la plus proche.

### Conseil

Micro Motion recommande de conserver la Largeur maximum de la sortie impulsions par défaut. Veuillez contacter notre Micro Motion service clientèle avant toute modification de la Largeur maximum de la sortie impulsions.

## 6.3.4 Configurer l'Action sur défaut de la sortie impulsions et le Niveau de défaut de la sortie impulsions

Display	<i>Not available</i>
ProLink II	<ul style="list-style-type: none"> <li>ProLink &gt; Configuration &gt; Frequency/Discrete Output &gt; Frequency &gt; Freq Fault Action</li> <li>ProLink &gt; Configuration &gt; Frequency/Discrete Output &gt; Frequency &gt; Freq Fault Level</li> </ul>
ProLink III	Device Tools > Configuration > Fault Processing
Field Communicator	<ul style="list-style-type: none"> <li>Configure &gt; Manual Setup &gt; Inputs/Outputs &gt; Frequency Output &gt; FO Fault Parameters &gt; FO Fault Action</li> <li>Configure &gt; Manual Setup &gt; Inputs/Outputs &gt; Frequency Output &gt; FO Fault Parameters &gt; FO Fault Level</li> </ul>

### Vue d'ensemble

L'Action sur défaut de la sortie impulsions contrôle le comportement de la sortie impulsions lorsque le transmetteur détecte un défaut de fonctionnement.

### Remarque

Pour certaines erreurs uniquement : si Temporisation dernière valeur mesurée est défini sur une valeur non nulle, le transmetteur ne met pas en œuvre l'action sur défaut tant que la temporisation ne s'est pas écoulée.

### Procédure

- Réglez le paramètre Action sur défaut de la sortie impulsions sur l'option souhaitée.  
La valeur par défaut est Valeur basse (0 Hz).

2. Si vous réglez le paramètre Action sur défaut de la sortie impulsions sur Valeur haute, réglez le Niveau de défaut de la sortie impulsions sur la valeur souhaitée.

La valeur par défaut est de 15000 Hz. La plage est comprise entre 10 et 15000 Hz.

## Options disponibles pour le paramètre Action sur défaut de la sortie impulsions

Tableau 6-7: Options disponibles pour le paramètre Action sur défaut de la sortie impulsions

Intitulé	Comportement de la sortie impulsions
Valeur haute	La sortie est forcée au niveau de la grandeur de la valeur haute configurée : <ul style="list-style-type: none"> <li>• Plage : 10 Hz à 15 000 Hz</li> <li>• Valeur par défaut : 15 000 Hz</li> </ul>
Valeur basse	0 Hz
Zéro interne	0 Hz
Néant (par défaut)	Recherche les données pour la variable de procédé affectée : aucune action de défaut

### ATTENTION !

**Si vous avez paramétré Action sur défaut de la sortie analogique ou Action sur défaut de la sortie impulsions sur Aucune, veuillez à paramétrer Action sur défaut des grandeurs transmises par voie numérique sur Aucune. Sinon, la sortie ne représentera pas la valeur réelle de la grandeur mesurée, ce qui risque d'entraîner des erreurs de mesure et d'avoir des conséquences inattendues sur le procédé.**

#### Restriction

Si vous avez paramétré Action sur défaut de communication numérique sur NAN, vous ne pouvez pas paramétrer Action sur défaut de la sortie analogique ou Action sur défaut de la sortie impulsions sur Aucune. Si vous essayez d'utiliser une telle configuration, le transmetteur ne l'acceptera pas.

## 6.4 Configurer la sortie tout-ou-rien

La sortie tout-ou-rien sert à transmettre les états d'un débitmètre ou d'un procédé spécifique. Les paramètres de sortie tout-ou-rien déterminent l'état transmis et comment il est transmis. Le transmetteur peut être doté d'aucune ou d'une sortie tout-ou-rien : la voie B peut être configurée en tant que sortie impulsions ou sortie tout-ou-rien.

Les paramètres de la sortie tout-ou-rien sont les suivants :

- Source de la sortie tout-ou-rien
- Polarité de la sortie tout-ou-rien
- Action sur défaut de la sortie tout-ou-rien

#### Restriction

Avant de configurer la sortie tout-ou-rien, vous devez configurer une voie en tant que sortie tout-ou-rien.

**Important**

Lors de chaque modification d'un paramètre de sortie tout-ou-rien, vérifiez tous les autres paramètres de la sortie tout-ou-rien avant la remise en service du débitmètre. Dans certaines situations, le transmetteur charge automatiquement un ensemble de valeurs enregistrées qui peuvent ne pas être appropriées pour l'application considérée.

## 6.4.1 Configurer la Source de la sortie tout-ou-rien

Display	OFF-LINE MAINT > OFF-LINE CONFIG > IO > CH B > SET DO > DO SRC
ProLink II	ProLink > Configuration > Frequency/Discrete Output > Discrete Output > DO Assignment
ProLink III	Device Tools > Configuration > I/O > Outputs > Discrete Output
Field Communicator	Configure > Manual Setup > Inputs/Outputs > Discrete Output > DO Assignment

**Vue d'ensemble**

La Source de la sortie tout-ou-rien détermine l'état du débitmètre ou du procédé transmis par la sortie tout-ou-rien.

**Procédure**

Réglez le paramètre Source de la sortie tout-ou-rien sur l'option souhaitée.

La valeur par défaut de Source de la sortie tout-ou-rien est Sens du débit.

### Options disponibles pour le paramètre Source de sortie TOR

**Tableau 6-8: Options disponibles pour le paramètre Source de sortie TOR**

Option	Intitulé				Condition	Tension de sortie TOR
	Display	ProLink II	ProLink III	Field Communicator		
Événement TOR 1 à 5 <sup>(1)</sup>	D EV x	Discrete Event x	Enhanced Event 1	Discrete Event x	Marche	Spécifique à un site
			Enhanced Event 2		Arrêt	
Événement 1 à 2 <sup>(2)</sup>	EVNT1 EVNT2 E1OR2	Event 1	Event 1	Event 1 Événement 2	Marche	Spécifique à un site
		Événement 2	Event 2		Arrêt	
		Événement 1 ou Événement 2	Event 1 or Event 2 Status	Événement 1 ou Événement 2		

(1) Événements configurés à l'aide du modèle d'événement avancé.

(2) Événements configurés à l'aide du modèle d'événement de base.

**Tableau 6-8: Options disponibles pour le paramètre Source de sortie TOR (suite)**

Option	Intitulé				Condition	Tension de sortie TOR
	Display	ProLink II	ProLink III	Field Communicator		
Contacteur de débit	FL SW	Flow Switch Indication	Flow Switch Indicator	Flow Switch	Marche	Spécifique à un site
					Arrêt	0 V
Sens d'écoulement	FLDIR	Forward/Reverse Indication	Forward Reverse Indicator	Forward/Reverse	Écoulement normal	0 V
					Écoulement inverse	Spécifique à un site
Étalonnage en cours	ZERO	Calibration in Progress	Calibration in Progress	Calibration in Progress	Marche	Spécifique à un site
					Arrêt	0 V
Erreur	FAULT	Fault Condition Indication	Fault Indication	Fault	Marche	Spécifique à un site
					Arrêt	0 V

**Important**

Ce tableau suppose que la Polarité des sorties TOR est définie sur Niveau haut actif. Si la Polarité des sorties TOR est définie sur Niveau bas actif, inversez les niveaux.

**Important**

Si vous affectez un contacteur de débit à la sortie TOR, vous devez également configurer les paramètres Variable de contacteur de débit, Valeur de seuil du contacteur et Hystérésis.

**Configurer les paramètres du Contacteur de débit**

Display	OFF-LINE MAINT > OFF-LINE CONFIG > IO > CH B > SET DO > CONFIG FL SW
ProLink II	<ul style="list-style-type: none"> <li>ProLink &gt; Configuration &gt; Flow &gt; Flow Switch Variable</li> <li>ProLink &gt; Configuration &gt; Flow &gt; Flow Switch Setpoint</li> <li>ProLink &gt; Configuration &gt; Flow &gt; Flow Switch Hysteresis</li> </ul>
ProLink III	Device Tools > Configuration > I/O > Outputs > Discrete Output
Field Communicator	<ul style="list-style-type: none"> <li>Configure &gt; Manual Setup &gt; Inputs/Outputs &gt; Discrete Output &gt; Flow Switch Source</li> <li>Configure &gt; Manual Setup &gt; Inputs/Outputs &gt; Discrete Output &gt; Flow Switch Setpoint</li> <li>Configure &gt; Manual Setup &gt; Inputs/Outputs &gt; Discrete Output &gt; Hysteresis</li> </ul>

**Vue d'ensemble**

Le Contacteur de débit sert à indiquer que le débit (mesuré par la variable de débit configurée) a dépassé, dans n'importe quel sens, le seuil spécifié. Le contacteur de débit est mis en œuvre avec une hystérésis spécifiée par l'utilisateur.

**Procédure**

1. Réglez la Source de la sortie tout-ou-rien sur Contacteur de débit, si cela n'est pas déjà fait.

2. Réglez la Variable du contacteur de débit sur la variable de débit que vous souhaitez utiliser pour contrôler le contacteur de débit.
3. Réglez le Seuil du contacteur de débit sur la valeur à laquelle le contacteur de débit sera déclenché (après application de l'Hystérésis).
  - Si le débit est inférieur à cette valeur, la sortie tout-ou-rien est active (ON).
  - Si le débit est supérieur à cette valeur, la sortie tout-ou-rien est inactive (OFF).
4. Réglez l'Hystérésis sur le pourcentage de variation supérieur et inférieur à la valeur de seuil qui constituera la zone morte.

L'Hystérésis définit une plage autour de la valeur de seuil à l'intérieur de laquelle le contacteur de débit demeure fixe. La valeur par défaut est de 5 %. La plage est comprise entre 0,1 % et 10 %.

Exemple : Si Seuil du contacteur de débit = 100 g/sec et Hystérésis = 5 %, et que le premier débit mesuré est supérieur à 100 g/sec, la sortie tout-ou-rien est inactive (OFF). Elle demeure inactive sauf si le débit devient inférieur à 95 g/sec. Dans ce cas, la sortie tout-ou-rien devient active (ON) et le reste jusqu'à ce que le débit soit supérieur à 105 g/sec. A ce stade, elle devient inactive (OFF) et le reste jusqu'à ce que le débit soit inférieur à 95 g/sec.

## 6.4.2 Configurer la Polarité de la sortie tout-ou-rien

Display	OFF-LINE MAINT > OFF-LINE CONFIG > IO > CH B > DO > POLAR
ProLink II	ProLink > Configuration > Frequency/Discrete Output > Discrete Output > DO Polarity
ProLink III	Device Tools > Configuration > I/O > Outputs > Discrete Output
Field Communicator	Configure > Manual Setup > Inputs/Outputs > Discrete Output > DO Polarity

### Vue d'ensemble

Les sorties tout-ou-rien ont deux états : ON (active) et OFF (inactive). Deux niveaux de tension différents sont utilisés pour représenter ces états. La Polarité de la sortie tout-ou-rien détermine le niveau de tension représentant chaque état.

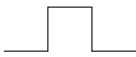
### Procédure

Réglez le paramètre Polarité de la sortie tout-ou-rien sur l'option souhaitée.


La valeur par défaut est Elevée active.

## Options disponibles pour le paramètre Polarité de sortie TOR

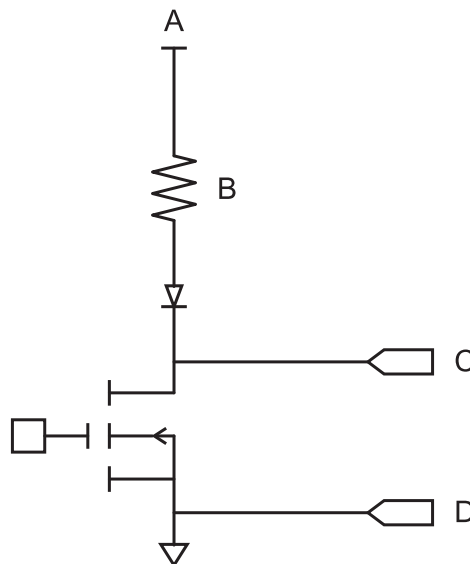
Tableau 6-9: Options disponibles pour le paramètre Polarité de sortie TOR

Polarité	Description
Niveau haut actif 	<ul style="list-style-type: none"> <li>• Lorsque la sortie est activée, elle est ramenée à une tension interne de 24 V par l'intermédiaire d'une résistance de rappel interne.</li> <li>• Lorsque la sortie est désactivée, elle est ramenée à 0 V.</li> </ul>

**Tableau 6-9: Options disponibles pour le paramètre Polarité de sortie TOR (suite)**

Polarité	Description
Niveau bas actif 	<ul style="list-style-type: none"> <li>Lorsque la sortie est activée, elle est ramenée à 0 V.</li> <li>Lorsque la sortie est désactivée, elle est ramenée à une tension interne de 24 V par l'intermédiaire d'une résistance de rappel interne.</li> </ul>

## Illustration d'un circuit de sortie TOR

**Figure 6-1: Circuit d'une sortie TOR typique**

- A. 24 V (Nom)  
 B. 3,2 K $\Omega$   
 C. Sortie +  
 D. Sortie -

### 6.4.3 Configurer l'Action sur défaut de la sortie tout-ou-rien

Display	Not available
ProLink II	ProLink > Configuration > Frequency/Discrete Output > Discrete Output > DO Fault Action
ProLink III	Device Tools > Configuration > Fault Processing
Field Communicator	Configure > Manual Setup > Inputs/Outputs > Discrete Output > DO Fault Action

#### Vue d'ensemble

L'Action sur défaut de la sortie tout-ou-rien détermine le comportement de la sortie tout-ou-rien lorsque le transmetteur détecte un défaut de fonctionnement.

**Remarque**

Pour certaines erreurs uniquement : si Temporisations dernière valeur mesurée est défini sur une valeur non nulle, le transmetteur ne met pas en œuvre l'action sur défaut tant que la temporisation ne s'est pas écoulée.

**⚠ ATTENTION !**

**N'utilisez pas l'Action sur défaut de la sortie tout-ou-rien comme indicateur de défaut. Ceci peut vous empêcher de distinguer un défaut d'un fonctionnement normal. Si vous souhaitez utiliser la sortie tout-ou-rien comme indicateur d'un défaut, voir *Indication des défauts avec la sortie TOR*.**

**Procédure**

Réglez le paramètre Action sur défaut de la sortie tout-ou-rien sur l'option souhaitée.

La valeur par défaut est Aucune.

**Options disponibles pour le paramètre Action sur défaut de la sortie TOR****Tableau 6-10: Options disponibles pour le paramètre Action sur défaut de la sortie TOR**

Intitulé	Comportement de la sortie TOR	
	Polarité = Niveau haut actif	Polarité = Niveau bas actif
Valeur haute	<ul style="list-style-type: none"> <li>Erreur : la sortie TOR est activée (tension externe)</li> <li>Pas d'erreur : la sortie TOR est contrôlée par son affectation</li> </ul>	<ul style="list-style-type: none"> <li>Erreur : la sortie TOR est désactivée (0 V)</li> <li>Pas d'erreur : la sortie TOR est contrôlée par son affectation</li> </ul>
Valeur basse	<ul style="list-style-type: none"> <li>Erreur : la sortie TOR est désactivée (0 V)</li> <li>Pas d'erreur : la sortie TOR est contrôlée par son affectation</li> </ul>	<ul style="list-style-type: none"> <li>Erreur : la sortie TOR est activée (tension externe)</li> <li>Pas d'erreur : la sortie TOR est contrôlée par son affectation</li> </ul>
Néant (par défaut)	La sortie TOR est contrôlée par son affectation	

**Indication des défauts avec la sortie TOR**

Pour indiquer la présence d'un défaut par l'intermédiaire de la sortie TOR, réglez les paramètres comme suit :

- Origine de la sortie TOR = Défaut
- Action sur défaut de la sortie TOR = Néant

**Remarque**

Si Origine de la sortie TOR est défini sur Défaut et qu'un défaut survient, la sortie TOR est toujours activée. Le réglage de Action sur défaut de la sortie TOR est ignoré.



## 6.5 Configurer les événements

Un événement se produit lorsque la valeur instantanée d'une variable de procédé définie par l'utilisateur franchit un seuil prédéterminé. Les événements sont utilisés pour notifier des modifications du procédé ou effectuer des actions spécifiques du transmetteur si une modification du procédé se produit.

Le transmetteur prend en charge deux modèles d'événement :

- Modèle d'événement de base
- Modèle d'événement avancé

### 6.5.1 Configuration d'un événement de base

Display	<i>Not available</i>
ProLink II	ProLink > Configuration > Events
ProLink III	Device Tools > Configuration > Events > Basic Events
Field Communicator	<i>Not available</i>

#### Vue d'ensemble

Un événement de base sert à notifier des changements du procédé. Un événement de base se produit (est activé) lorsque la valeur instantanée d'une grandeur choisie par l'utilisateur franchit un seuil (haut ou bas) prédéterminé. Jusqu'à deux événements de base différents peuvent être définis. L'état des événements est également transmis par voie numérique, et une sortie tout-ou-rien peut être configurée pour indiquer l'état de l'événement.

#### Procédure

1. Sélectionnez l'événement que vous souhaitez configurer.
2. Spécifiez le Type d'événement.

Options	Description
HI	$x > A$ L'événement se produit lorsque la valeur de la variable de procédé affectée ( $x$ ) est supérieure au seuil (Seuil A), extrémité non comprise.
LO	$x < A$ L'événement se produit lorsque la valeur de la variable de procédé affectée ( $x$ ) est inférieure au seuil (Seuil A), extrémité non comprise.

3. Affectez une variable de procédé à l'événement.
4. Définissez une valeur pour Seuil A.
5. Configurez un sortie tout-ou-rien pour changer d'état selon l'événement (en option).

## 6.5.2 Configurer un événement avancé

Display	<i>Not available</i>
ProLink II	ProLink > Configuration > Discrete Events
ProLink III	Device Tools > Configuration > Events > Enhanced Events
Field Communicator	Configure > Alert Setup > Discrete Events

### Vue d'ensemble

Un événement avancé est utilisé pour notifier des modifications du procédé ou, éventuellement, pour effectuer des actions spécifiques du transmetteur si l'événement se produit. Un événement avancé se produit (est activé) lorsque la valeur instantanée d'une variable de procédé définie par l'utilisateur franchit un seuil (haut ou bas) prédéterminé ou s'inscrit dans la plage ou hors de la plage par rapport à deux seuils prédéterminés. Jusqu'à cinq événements avancés différents peuvent être configurés. Pour chaque événement avancé, une ou plusieurs actions à effectuer lors de la survenue de l'événement avancé peuvent être affectées au transmetteur.

### Procédure

1. Sélectionnez l'événement que vous souhaitez configurer.
2. Spécifiez le Type d'événement.

Options	Description
HI	$x > A$ L'événement se produit lorsque la valeur de la variable de procédé affectée ( $x$ ) est supérieure au seuil (Seuil A), extrémité non comprise.
LO	$x < A$ L'événement se produit lorsque la valeur de la variable de procédé affectée ( $x$ ) est inférieure au seuil (Seuil A), extrémité non comprise.
IN	$A \leq x \leq B$ L'événement se produit lorsque la valeur de la variable de procédé affectée ( $x$ ) est comprise "dans la plage," à savoir entre Seuil A et Seuil B, extrémités comprises.
OUT	$x \leq A$ ou $x \geq B$ L'événement se produit lorsque la variable de procédé affectée ( $x$ ) est "en dehors de la plage," à savoir inférieure à Seuil A ou supérieure à Seuil B, extrémités comprises.

3. Affectez une variable de procédé à l'événement.
4. Définissez les valeurs des seuils requis.
  - Pour les événements HI et LO, définissez Seuil A.
  - Pour les événements IN et OUT, définissez Seuil A et Seuil B.
5. Configurez un sortie tout-ou-rien pour changer d'état selon l'événement (en option).
6. Spécifiez la ou les actions que le transmetteur doit effectuer lorsque l'événement se produit (en option).
  - Avec l'indicateur : OFF-LINE MAINT > OFF-LINE CONFIG > IO > CH C > SET DI > DI ACT

- Avec ProLink II : ProLink > Configuration > Entrée tout-ou-rien
- Avec ProLink III : Device Tools > Configuration > I/O > Action Assignment
- Avec Field Communicator : Configurer > Configuration des alertes > Evénements tout-ou-rien > Affecter une action tout-ou-rien

## Options disponibles pour le paramètre Action de l'événement avancé

**Tableau 6-11: disponibles pour Action d'événement avancé**

Action	Intitulé			
	Display	ProLink II	ProLink III	Field Communicator
<b>Standard</b>				
Néant (par défaut)	NEANT	Néant	None	Néant
Lancer l'ajustage du zéro	AJUSTAGE ZERO	Lancer l'ajustage du zéro	Start Sensor Zero	Auto-ajustage du zéro
Activation/blocage des totalisateurs	ACT_STOP TOT	Activation/blocage totalisations	Activation/blocage totalisations	Dém./arrêt totaux
Réinitialisation du total de la masse	R.A.Z. MASSE	RAZ du totalisateur partiel en masse	Reset Mass Total	Réinitialisation du total de la masse
Remise à zéro du total du volume	R.A.Z. VOL	RAZ du totalisateur partiel en volume	Reset Volume Total	Remise à zéro du total du volume
R.A.Z. du total partiel en volume de gaz aux conditions de base	R.A.Z. GSV T	R.A.Z. total partiel en vol de gaz aux conditions de base	R.A.Z. total partiel en vol de gaz aux conditions de base	R.A.Z. du total partiel en volume de gaz aux conditions de base
R.A.Z. de tous les totaux	R.A.Z. TOUS	R.A.Z. de tous les totaux	Reset All Totals	Remettre les totaux à zéro
<b>Validation du débitmètre</b>				
Lancer la validation du débitmètre	LANCER VALIDATION	Lancer la validation du débitmètre	Lancer la validation du débitmètre	<i>Non disponible</i>

### ATTENTION !

Avant d'affecter des actions à un événement avancé ou à une sortie TOR, vérifiez l'état de l'événement ou du dispositif à distance raccordé. S'il est activé, toutes les actions affectées seront effectuées lorsque la nouvelle configuration sera mise en œuvre. Si ce n'est pas acceptable, attendez un moment opportun pour affecter des actions à l'événement ou à l'entrée TOR.

## 6.6 Configurer la communication numérique

Les paramètres de communication numérique déterminent comment le transmetteur communique avec les appareils externes.

Le transmetteur est compatible avec les types de communications numériques suivants :

- HART/Bell 202 sur les bornes mA principales

- HART/RS-485 sur les bornes RS-485
- Modbus/RS-485 sur les bornes RS-485
- Modbus RTU via the port service

#### Remarque

Le port service réagit automatiquement à une large gamme de demandes de connexion. Il n'est pas configurable.

## 6.6.1 Configurer la communication HART/Bell 202

Display	OFF-LINE MAINT > OFF-LINE CONFIG > COMM
ProLink II	ProLink > Configuration > Device > Digital Comm Settings
ProLink III	Device Tools > Configuration > Communications > Communications (HART)
Field Communicator	Configure > Manual Setup > Inputs/Outputs > Communications > HART Communications

#### Vue d'ensemble

Les paramètres de communication HART/Bell 202 sont compatibles avec le protocole de communication HART avec les bornes mA principales du transmetteur connectées à un réseau HART/Bell 202.

Les paramètres de communication HART/Bell 202 sont les suivants :

- Adresse HART (Adresse d'interrogation)
- Courant de boucle variable (ProLink II) ou Action de la sortie analogique (ProLink III)
- Paramètres du mode rafale (en option)
- Variables HART (en option)

#### Procédure

1. Réglez le paramètre Adresse HART sur une valeur unique sur le réseau.

Les valeurs d'adresse valides sont comprises entre 0 et 15. L'adresse par défaut (0) est généralement utilisée à moins d'être dans un environnement multipoint.

#### Conseil

Les appareils qui utilisent le protocole HART pour communiquer avec le transmetteur peuvent utiliser l'Adresse HART ou le Numéro de repère HART (Repère logiciel) pour identifier le transmetteur. Configurez l'un ou l'autre, ou les deux, selon les besoins des autres appareils HART.

2. Veillez à ce que le Courant de boucle variable (Action de la sortie analogique) soit correctement configuré.

Options	Description
Activé	Le courant de la sortie mA principale transmet les données de procédé.
Désactivé	Le courant de la sortie mA principale est figé à 4 mA et ne transmet pas les données de procédé.

**Important**

Si vous utilisez ProLink II ou ProLink III pour régler l'Adresse HART sur 0, le programme active automatiquement le Courant de boucle variable. Si vous utilisez ProLink II ou ProLink III pour régler l'Adresse HART sur une autre valeur, le programme désactive automatiquement le Courant de boucle variable. Ceci permet de simplifier la configuration du transmetteur. Si l'Adresse HART est définie, il convient de toujours vérifier le paramètre Courant de boucle variable.

3. Activez et configurez les Paramètres du mode rafale (en option).

**Conseil**

Dans les installations typiques, le mode rafale est désactivé. N'activez le mode rafale que si un autre appareil du réseau requiert la communication en mode rafale.

4. Configurez les Variables HART (en option).

## Configuration des paramètres rafale

Display	<i>Not available</i>
ProLink II	ProLink > Configuration > Device > Burst Setup
ProLink III	Device Tools > Configuration > Communications > Communications (HART)
Field Communicator	Configure > Manual Setup > Inputs/Outputs > Communications > Set Up Burst Mode

### Vue d'ensemble

Le mode rafale est un mode de communication particulier du protocole HART. Lorsque ce mode est activé, le niveau de la sortie analogique est figé et le transmetteur transmet les données par paquets à intervalles réguliers sur la sortie analogique. Les paramètres rafale contrôlent les informations transmises lorsque le mode rafale est activé.

**Conseil**

Dans les installations typiques, le mode rafale est désactivé. N'activez le mode rafale que si un autre appareil du réseau requiert la communication en mode rafale.

### Procédure

1. Activez le paramètre Mode rafale.
2. Réglez le paramètre Mode de sortie rafale sur l'option souhaitée.

Intitulé			Description
ProLink II	ProLink III	Field Communicator	
Variable primaire	Source (variable primaire)	PV	A chaque transmission, le transmetteur envoie la variable principale (PV), exprimée dans l'unité de mesure configurée (par exemple, 14 g/s, 13,5 g/s, 12 g/s).

Intitulé			Description
ProLink II	ProLink III	Field Communicator	
Courant PV & % échelle	Variable principale (échelle pourcentage/courant)	% range/current (Pct échel/courant)	A chaque transmission, le transmetteur indique le pourcentage d'échelle de la variable primaire et le niveau de courant instantané de la sortie analogique (par exemple, 25 %, 11,0 mA).
Vars dynamiques & courant PV	Grandeurs mesurées/courant	Process variables/current	A chaque transmission, le transmetteur envoie les variables de procédé primaire (PV), secondaire (SV), tertiaire (TV) et quaternaire (QV), exprimées dans l'unité de mesure configurée pour chaque grandeur, ainsi que le courant instantané de la sortie analogique (par exemple, 50 g/s, 23 °C, 50 g/s, 0,0023 g/cm <sup>3</sup> , 11,8 mA).
Grandeurs sélectionnées	Grandeurs mesurées	Fld dev var	A chaque transmission, le transmetteur envoie quatre variables de procédé spécifiées par l'utilisateur.

3. Veillez à ce que les variables de sortie en mode rafale soient définies correctement.
  - Si vous avez réglé Sortie en mode rafale pour envoyer quatre variables définies par l'utilisateur, définissez les quatre variables de procédé à envoyer lors de chaque transmission.
  - Si vous avez réglé Sortie en mode rafale sur une autre option, vérifiez que le réglage des variables HART est correct.

## Configurer les variables HART (PV, SV, TV et QV)

Display	<i>Not available</i>
ProLink II	ProLink > Configuration > Variable Mapping
ProLink III	Device Tools > Configuration > Communications > Communications (HART)
Field Communicator	Configure > Manual Setup > Inputs/Outputs > Variable Mapping

### Vue d'ensemble

Les variables HART sont un ensemble de quatre variables prédéfinies pour l'utilisation du protocole HART. Les variables HART incluent la variable principale (PV), la variable secondaire (SV), la variable tertiaire (TV) et la variable quaternaire (QV). Des variables de procédé spécifiques peuvent être affectées aux variables HART. Des méthodes HART standard peuvent ensuite être utilisées pour lire ou transmettre les données de procédé affectées.

**Restriction**

La variable TV est automatiquement réglée pour correspondre à la variable PV et ne peut pas être configurée séparément.

## Options des variables HART

**Tableau 6-12: Options des variables HART**

Variable de procédé	Variable principale (PV)	Variable secondaire (SV)	Troisième variable (TV)	Quatrième variable (QV)
Débit massique	✓	✓	✓	✓
Débit volumique de ligne (brut)	✓	✓	✓	✓
Total masse				✓
Total de volume de ligne (brut)				✓
Total général masse				✓
Total général de volume de ligne (brut)				✓
Débit volumique de gaz aux conditions de base	✓	✓	✓	✓
Total en volume de gaz aux conditions de base				✓
Total général en volume de gaz aux conditions de base				✓

## Interaction entre les variables HART et les sorties du transmetteur

Les variables HART sont automatiquement transmises par des sorties spécifiques du transmetteur. Elle peuvent également être transmises via le mode rafale HART s'il est activé sur votre transmetteur.

**Tableau 6-13: Variables HART et sorties du transmetteur**

Variable HART	Transmise via	Commentaires
Variable principale (PV)	Sortie analogique primaire	Si une affectation est modifiée, l'autre l'est automatiquement, et vice versa.
Variable secondaire (SV)	Non associée à une sortie	La variable QV doit être configurée directement, et sa valeur n'est disponible que via la communication numérique.
Variable tertiaire (TV)	Sortie impulsions (si présente sur le transmetteur)	Si une affectation est modifiée, l'autre l'est automatiquement, et vice versa. Si le transmetteur ne dispose pas d'une sortie impulsions, la variable TV doit être configurée directement et la valeur de la variable TV n'est disponible que via la communication numérique.
Variable quaternaire (QV)	Non associée à une sortie	La variable QV doit être configurée directement et la valeur de la variable QV n'est disponible que via la communication numérique.

## 6.6.2 Configurer la communication HART/RS-485

Display	OFF-LINE MAINT > OFF-LINE CONFIG > COMM
ProLink II	ProLink > Configuration > Device > Digital Comm Settings > HART Address ProLink > Configuration > RS-485
ProLink III	Device Tools > Configuration > Communications > Communications (HART)
Field Communicator	Configure > Manual Setup > Inputs/Outputs > Communications > HART Communications

### Vue d'ensemble

Les paramètres de communication HART/RS-485 sont compatibles avec le protocole de communication HART sur les bornes RS-485 du transmetteur.

Les paramètres de communication HART/RS-485 sont les suivants :

- Protocole
- Adresse HART (Adresse d'interrogation)
- Parité, Bits d'arrêt et Vitesse (baud)

### Restriction

Le transmetteur utilise les mêmes bornes RS-485 pour les communications HART/RS-485, Modbus RTU et Modbus ASCII. Toutes les demandes de connexions RS-485 doivent utiliser le même protocole et les mêmes paramètres de connexion que ceux qui sont configurés dans le transmetteur.

### Procédure

1. Réglez le Protocole sur HART RS-485.
2. Réglez la Vitesse (baud) sur la même valeur que celle correspondant au nombre de bauds qui sera utilisé par le HART maître.
3. Réglez la Parité sur la même valeur que celle correspondant à la parité qui sera utilisée par le HART maître.
4. Réglez les Bits d'arrêt sur la même valeur que celle correspondant aux bits d'arrêt qui seront utilisés par le HART maître.
5. Réglez le paramètre Adresse HART sur une valeur unique sur le réseau.

Les valeurs d'adresse valides sont comprises entre 0 et 15. L'adresse par défaut (0) est généralement utilisée à moins d'être dans un environnement multipoint.

### Conseil

Les appareils qui utilisent le protocole HART pour communiquer avec le transmetteur peuvent utiliser l'Adresse HART ou le Numéro de repère HART (Repère logiciel) pour identifier le transmetteur. Configurez l'un ou l'autre, ou les deux, selon les besoins des autres appareils HART.



## 6.6.3 Configurer les communications Modbus/RS-485

Display	OFF-LINE MAINT > OFF-LINE CONFIG > COMM
ProLink II	ProLink > Configuration > Device > Digital Comm Settings
ProLink III	Device Tools > Configuration > Communications > RS-485 Terminals
Field Communicator	Configure > Manual Setup > Inputs/Outputs > Communications > Set Up RS-485 Port

### Vue d'ensemble

Les paramètres de communication Modbus/RS-485 contrôlent la communication Modbus sur les bornes RS-485 du transmetteur.

Les paramètres de communication Modbus/RS-485 sont les suivants :

- Désactiver Modbus ASCII
- Protocole
- Adresse Modbus (Adresse esclave)
- Parité, Bits d'arrêt et Vitesse (baud)
- Ordre des octets à virgule flottante
- Délai supplémentaire de réponse numérique

### Restriction

Pour configurer l'Ordre des octets à virgule flottante ou le Délai supplémentaire de réponse numérique, vous devez utiliser ProLink II.

### Procédure

1. Réglez Désactiver Modbus ASCII sur l'option souhaitée.

La prise en charge de Modbus ASCII limite l'ensemble d'adresses disponibles pour l'adresse Modbus du transmetteur.

Prise en charge de Modbus ASCII	Adresses Modbus disponibles
Désactivée	1–127, 111 exclue (l'adresse 111 est réservée au port service)
Activée	1–15, 32–47, 64–79 et 96–110

2. Réglez le Protocole pour correspondre au protocole utilisé par l'hôte Modbus/RS-485.

Options	Description
Modbus RTU (par défaut)	Communication à 8 bits
Modbus ASCII	Communications à 7 bits

Si la prise en charge de Modbus ASCII est désactivée, vous devez utiliser.

3. Réglez le paramètre Adresse Modbus sur une valeur unique sur le réseau.
4. Réglez les paramètres Parité, Bits d'arrêt et Vitesse (Baud) en fonction de votre réseau.

- Réglez l'Ordre des octets à virgule flottante pour correspondre à l'ordre des octets utilisé avec le système hôte Modbus.

Code	Ordre des octets
0	1-2 3-4
1	3-4 1-2
2	2-1 4-3
3	4-3 2-1

Voir [Tableau 6-14](#) pour connaître la structure de bit des octets 1, 2, 3 et 4.

**Tableau 6-14: Structure de bit des octets à virgule flottante**

Octet	Bits	Définition
1	SEEEEEEE	S = Signe E = Exposant
2	EMMMMMMM	E = Exposant M = Mantisse
3	MMMMMMMM	M = Mantisse
4	MMMMMMMM	M = Mantisse

- Réglez le Délai supplémentaire de réponse numérique en “unité de délai (en option).”

Une unité de délai représente 2/3 du temps requis pour transmettre un caractère, tel que calculé pour le port actuellement utilisé et les paramètres de communications configurés. Choisissez une valeur entre 1 et 255.

Le Délai supplémentaire de réponse numérique est utilisé pour synchroniser la communication Modbus avec les hôtes qui fonctionnent à une vitesse inférieure à celle du transmetteur. Les valeurs indiquées seront ajoutées à chaque réponse que le transmetteur envoie à l'hôte.

---

**Conseil**

Ne réglez pas le Délai supplémentaire de réponse numérique si l'hôte Modbus ne l'exige pas.

---

## 6.6.4 Configurer l'Action sur défaut des valeurs transmises par communication numérique

Display	<i>Non disponible</i>
ProLink II	ProLink > Configuration > Device > Digital Comm Settings > Digital Comm Fault Setting
ProLink III	Device Tools > Configuration > Fault Processing
Field Communicator	Configure > Alert Setup > I/O Fault Actions > Comm Fault Action

## Vue d'ensemble

L'Action sur défaut des valeurs transmises par communication numérique spécifie les valeurs qui seront transmises par communication numérique lorsque le transmetteur détecte un défaut de fonctionnement.

## Procédure

Réglez le paramètre Action sur défaut des valeurs transmises par communication numérique sur l'option souhaitée.

La valeur par défaut est Aucune.

## Options disponibles pour le paramètre Action sur défaut de communication numérique

**Tableau 6-15: Options disponibles pour le paramètre Action sur défaut de communication numérique**

Intitulé			Description
ProLink II	ProLink III	Field Communicator	
Valeur haute	Upscale	Valeur haute	<ul style="list-style-type: none"> <li>La valeur des variables de procédé mesurées indique que la valeur est forcée au-dessus de la portée limite supérieure du capteur.</li> <li>Les totalisations sont bloquées.</li> </ul>
Valeur basse	Downscale	Valeur basse	<ul style="list-style-type: none"> <li>La valeur des variables de procédé mesurées indique que la valeur est forcée au-dessus de la portée limite supérieure du capteur.</li> <li>Les totalisations sont bloquées.</li> </ul>
Ajustage du zéro	Zero	Zéro int. - Tous 0	<ul style="list-style-type: none"> <li>Les variables de débit sont forcées à la valeur qui représente un débit nul.</li> <li>Les indications de densité sont forcées à 0.</li> <li>La température est forcée à 0 °C, ou son équivalent si d'autres unités sont utilisées (par ex. 32 °F).</li> <li>Le niveau d'excitation continue d'être transmis tel qu'il est mesuré.</li> <li>Les totalisations sont bloquées.</li> </ul>
Pas-un-nombre (NaN)	Not a Number	Pas-un-nombre	<ul style="list-style-type: none"> <li>Les variables de procédé sont forcées à la valeur IEEE NaN.</li> <li>Le niveau d'excitation continue d'être transmis tel qu'il est mesuré.</li> <li>Les « scaled integers » Modbus indiquent Max Int.</li> <li>Les totalisations sont bloquées.</li> </ul>
Débit nul	Flow to Zero	Zéro int. - Débit 0	<ul style="list-style-type: none"> <li>Les indications de débit sont forcées à 0.</li> <li>Les autres variables de procédé mesurées continuent d'être transmises telles qu'elles sont mesurées.</li> <li>Les totalisations sont bloquées.</li> </ul>

**Tableau 6-15: Options disponibles pour le paramètre Action sur défaut de communication numérique (suite)**

Intitulé			Description
ProLink II	ProLink III	Field Communicator	
Néant (par défaut)	None	Néant (par défaut)	<ul style="list-style-type: none"> <li>Toutes les variables de procédé mesurées continuent d'être transmises telles qu'elles sont mesurées.</li> <li>Les totalisations sont incrémentées si elles sont activées.</li> </ul>

**⚠ ATTENTION !**

**Si vous avez paramétré Action sur défaut de la sortie analogique ou Action sur défaut de la sortie impulsions sur Aucune, veuillez à paramétrer Action sur défaut des grandeurs transmises par voie numérique sur Aucune. Sinon, la sortie ne représentera pas la valeur réelle de la grandeur mesurée, ce qui risque d'entraîner des erreurs de mesure et d'avoir des conséquences inattendues sur le procédé.**

**Restriction**

Si vous avez paramétré Action sur défaut de communication numérique sur NAN, vous ne pouvez pas paramétrer Action sur défaut de la sortie analogique ou Action sur défaut de la sortie impulsions sur Aucune. Si vous essayez d'utiliser une telle configuration, le transmetteur ne l'acceptera pas.

# 7 Finalisation de la configuration

## Sujets couverts dans ce chapitre:

- *Tester ou régler le système à l'aide d'une simulation du capteur*
- *Sauvegarde la configuration du transmetteur*
- *Activer la protection en écriture dans la configuration du transmetteur*

## 7.1 Tester ou régler le système à l'aide d'une simulation du capteur

Utilisez une simulation du capteur pour tester la réponse du système à diverses conditions de procédé, notamment des conditions de limites, de problèmes ou d'alarmes, ou pour régler la boucle.

### Restriction

Une simulation du capteur est disponible uniquement sur les systèmes dotés de la platine processeur avancée.

### Prérequis

Avant d'activer une simulation du capteur, vérifiez que le procédé peut prendre en charge les effets des valeurs de procédé simulées.

### Procédure

1. Accédez au menu de simulation du capteur.

Outil de communication	Chemin du menu
Display	<i>Non disponible</i>
ProLink II	ProLink > Configuration > Simulation du capteur
ProLink III	Outils d'appareil > Diagnostics > Tests > Simulation du capteur
Field Communicator	Outils de service > Simuler > Simuler le capteur

2. Activez la simulation du capteur.
3. Pour le débit massique, réglez Forme d'onde sur l'option souhaitée et saisissez les valeurs requises.

Option	Valeurs requises
Fixe	Valeur fixe
Dent de scie	Période Minimum Maximum

Option	Valeurs requises
Sinusoidale	Période Minimum Maximum

4. Pour la densité, réglez Forme d'onde sur l'option souhaitée et saisissez les valeurs requises.

Option	Valeurs requises
Fixe	Valeur fixe
Dent de scie	Période Minimum Maximum
Sinusoidale	Période Minimum Maximum

5. Pour la température, réglez Forme d'onde sur l'option souhaitée et saisissez les valeurs requises.

Option	Valeurs requises
Fixe	Valeur fixe
Dent de scie	Période Minimum Maximum
Sinusoidale	Période Minimum Maximum

6. Observez la réponse du système aux valeurs simulées et apportez les modifications appropriées à la configuration du transmetteur ou au système.
7. Modifiez les valeurs simulées et répétez.
8. Une fois le test ou le réglage terminé, désactivez la simulation du capteur.

## 7.1.1 Simulation de capteur

La simulation de capteur permet de tester le système ou d'ajuster la boucle sans avoir à créer les conditions de test au sein du procédé. Lorsque la simulation de capteur est activée, le transmetteur indique les valeurs simulées pour le débit massique, la masse volumique et la température, et il agit en conséquence. Par exemple, le transmetteur peut appliquer un seuil de coupure, activer un événement ou générer une alarme.

Lorsque la simulation de capteur est activée, les valeurs simulées sont stockées aux mêmes endroits de la mémoire que les données de procédé provenant du capteur. Les valeurs simulées sont ensuite utilisées pour l'ensemble des fonctions du transmetteur. Par exemple, la simulation de facteur peut affecter :

- Toutes les valeurs de débit massique, de température et de masse volumique affichées sur l'indicateur ou transmises via les sorties ou par communication numérique
- Les valeurs des totalisateurs partiels et généraux en masse
- Tous les calculs et toutes les données de volume affichées et transmises, y compris les totalisations partielles et générales en volume
- Toutes les valeurs de masse, de température, de masse volumique ou de volume consignées dans le module Acquisition de données

La simulation de capteur n'affecte pas les valeurs de diagnostic.

Contrairement aux valeurs de débit massique et de masse volumique réelles, les valeurs simulées ne sont pas corrigées en température (l'effet de la température sur les tubes de mesure du capteur n'est pas compensé).

## 7.2 Sauvegarde la configuration du transmetteur

ProLink II et ProLink III offre une fonction de téléchargement et de sauvegarde. Ceci vous permet de sauvegarder et de restaurer la configuration de votre transmetteur. C'est aussi un moyen pratique de dupliquer une configuration sur plusieurs appareils.

### Prérequis

Un des éléments suivants :

- Une connexion active de
- Une connexion active de

---

### Restriction

Aucun autre outil de communication n'offre cette fonction.

---

### Procédure

- Pour sauvegarder la configuration du transmetteur à l'aide de :
  1. Sélectionnez Fichier > Enregistr. du transm. vers fichier.
  2. Spécifiez le nom et le lieu d'enregistrement du fichier de sauvegarde, puis cliquez sur Enregistrer.
  3. Sélectionnez les options à inclure dans le fichier de sauvegarde et cliquez sur Télécharger la configuration.
- Pour sauvegarder la configuration du transmetteur à l'aide de :
  1. Sélectionnez Outils de l'appareil > Transfert de configuration > Enregistrer ou charger des données de configuration.
  2. Dans la zone de groupe Configuration, sélectionnez les données de configuration à enregistrer.
  3. Cliquez sur Enregistrer, puis spécifiez un nom de fichier et un emplacement sur votre ordinateur.
  4. Cliquez sur Démarrer l'enregistrement.

Le fichier de sauvegarde est enregistré sous le nom et à l'emplacement spécifiés. Il est enregistré en tant que fichier texte et peut être lu à l'aide de tout éditeur de texte.

## 7.3 Activer la protection en écriture dans la configuration du transmetteur

Display	OFF-LINE MAINT > CONFIG > LOCK
ProLink II	ProLink > Configuration > Appareil > Activer la protection en écriture
ProLink III	Device Tools > Configuration > Write-Protection
Field Communicator	Configurer > Configuration manuelle > Paramètres d'infos > Infos du transmetteur > Verrouillage de la configuration

### Vue d'ensemble

Si le transmetteur est protégé en écriture, la configuration est verrouillée et personne ne peut la modifier tant qu'elle n'est pas déverrouillée. Ceci permet d'éviter des modifications involontaires ou non autorisée des paramètres de configuration du transmetteur.



# Partie III

## Utilisations, maintenance et dépannage

### Chapitres inclus dans cette partie:

- *Exploitation du transmetteur*
- *Prise en charge des mesures*
- *Dépannage*

# 8 Exploitation du transmetteur

## Sujets couverts dans ce chapitre:

- *Relever les variables de procédé*
- *Afficher les variables de procédé*
- *Afficher l'état du transmetteur à l'aide de la DEL d'état*
- *Afficher et acquitter des alarmes d'état*
- *Lire les valeurs de totalisateur et de total général*
- *Démarrer et arrêter des totalisateurs et totaux généraux*
- *Remettre à zéro les totalisateurs*
- *Remettre à zéro les totaux généraux*

## 8.1 Relever les variables de procédé

Micro Motion suggère d'effectuer un enregistrement des mesures de variable de procédé spécifiques, notamment la plage de mesure admissible dans des conditions d'utilisation normales. Ces données vous aideront à déterminer lorsque les variables de procédé sont généralement hautes ou basses, et peuvent vous aider à mieux diagnostiquer et identifier les dysfonctionnements de l'application.

### Procédure

Relevez les variables de procédé suivantes dans des conditions d'utilisation normales :

Variable de procédé	Mesure		
	Valeur moyenne type	Valeur haute type	Valeur basse type
Débit			
Densité			
Température			
Fréquence de vibration des tubes			
Niveau de détection			
Niveau d'excitation			

## 8.2 Afficher les variables de procédé

Display	Faites défiler jusqu'à la variable de procédé souhaitée. Si la fonction Défilement automatique est activée, patientez jusqu'à ce que la variable de procédé s'affiche. Voir <a href="#">Section 8.2.1</a> pour plus d'informations.
ProLink II	ProLink > Variables de procédé
ProLink III	Affichez la variable souhaitée sur l'écran principal sous Variables de procédé. Voir <a href="#">Section 8.2.2</a> pour plus d'informations.
Field Communicator	Présentation > Raccourcis > Variables > Variables de procédé

### Vue d'ensemble

Les variables de procédé fournissent des informations sur l'état du fluide de procédé tel que le débit, la densité et la température, ainsi que les totaux d'exécution. Les variables de procédé peuvent également fournir des données sur l'opération du débitmètre telle que le niveau d'excitation et la tension de détection. Ces informations permettent de mieux comprendre et de diagnostiquer le procédé.

### 8.2.1 Afficher les variables de procédé à l'aide de l'indicateur

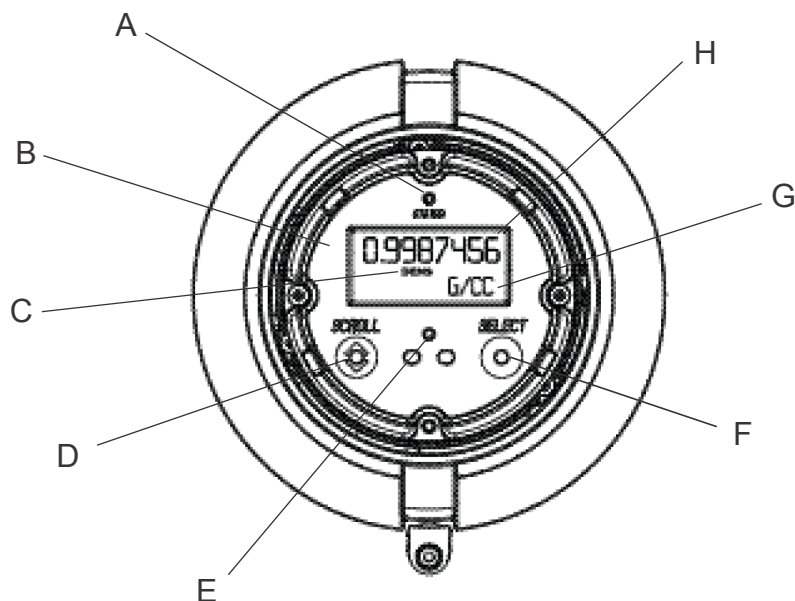
Affichez la ou les variables de procédé souhaitées.

Si vous utilisez l'indicateur du transmetteur, l'indicateur affiche par défaut les variables suivantes : le débit massique, le total partiel en masse, le débit volumique, le total partiel en volume, la température, la densité et le niveau d'excitation. L'indicateur affiche l'abréviation anglaise du nom de la variable de procédé (par exemple, DENS pour la densité), sa valeur instantanée et l'unité de mesure (par exemple, G/CM3).

Si nécessaire, il est possible de configurer l'indicateur pour afficher d'autres variables de procédé, les totalisateurs et les totaux généraux par exemple.

Si la fonction Défilement automatique est activée, l'indicateur parcourt les variables d'affichage configurées et affiche chaque variable d'affichage pendant un nombre de secondes défini par l'utilisateur.

Figure 8-1: Fonctions de l'indicateur du transmetteur



- A. DEL d'état
- B. Indicateur (afficheur à cristaux liquides)
- C. Variable de procédé
- D. Défilement - commutateur optique
- E. Indicateur du commutateur optique : devient rouge lorsque Défilement ou Sélection est activé
- F. Sélection - commutateur optique
- G. Unité de mesure de la variable de procédé
- H. Valeur actuelle de la variable de procédé

## 8.2.2 Afficher les variables de procédé à l'aide de ProLink III

Lorsque vous vous connectez à un appareil, les variables de procédé sont affichées sur l'écran principal de ProLink III.

### Procédure

Affichez la ou les variables de procédé souhaitées.

### Conseil

ProLink III vous permet de choisir les variables de procédé affichées sur l'écran principal. Vous pouvez également choisir d'afficher des données dans la vue Section analogique ou vue numérique, et vous pouvez personnaliser les paramètres de la section. Pour plus d'informations, voir le manuel de l'utilisateur de ProLink III.

## 8.3 Afficher l'état du transmetteur à l'aide de la DEL d'état

La DEL d'état indique la condition d'alarme actuelle du transmetteur. La DEL d'état se trouve sur la face avant du transmetteur.

Observez la DEL d'état.

- Si le transmetteur a un indicateur, la DEL d'état est visible à travers la vitre de l'indicateur.
- Si le transmetteur n'a pas d'indicateur, il n'a pas de DEL d'état. Cette option n'est pas disponible.

Pour interpréter la DEL d'état, voir le tableau suivant.

---

#### Restriction

Si Clignotement du voyant d'état est désactivé, la DEL d'état clignotera uniquement pour indiquer qu'un étalonnage est en cours. Elle ne clignotera pas pour indiquer la présence d'une alarme non acquittée.

---

**Tableau 8-1: Etats du transmetteur indiqués par le voyant d'état**

Etat du voyant	Condition d'alarme	Description
Vert continu	Pas d'alarme	Fonctionnement normal
Vert clignotant	Pas d'alarme active	Une alarme active précédemment n'a pas été acquittée
Jaune continu	Alarme de gravité faible active	Alarme non acquittée
Jaune clignotant	Alarme de gravité faible active	Alarme non acquittée
Rouge continu	Alarme de gravité importante active	Alarme non acquittée
Rouge clignotant	Alarme de gravité importante active	Alarme non acquittée

## 8.4 Afficher et acquitter des alarmes d'état

Le transmetteur génère une alarme d'état dès qu'une variable de procédé dépasse une des limites définies ou dès qu'un défaut est détecté. Vous pouvez afficher les alarmes actives et acquitter des alarmes.

### 8.4.1 Afficher et acquitter des alarmes à l'aide de l'indicateur

Vous pouvez afficher une liste répertoriant toutes les alarmes qui sont actives, ou inactives mais qui n'ont pas été acquittées. A partir de cette liste, vous pouvez acquitter des alarmes séparément.

---

#### Remarque

Seules les alarmes de types Défaut et Informationnel apparaissent dans cette liste. Le transmetteur omet automatiquement les alarmes pour lesquelles l'option Gravité des alarmes est paramétrée sur Ignorer.

---

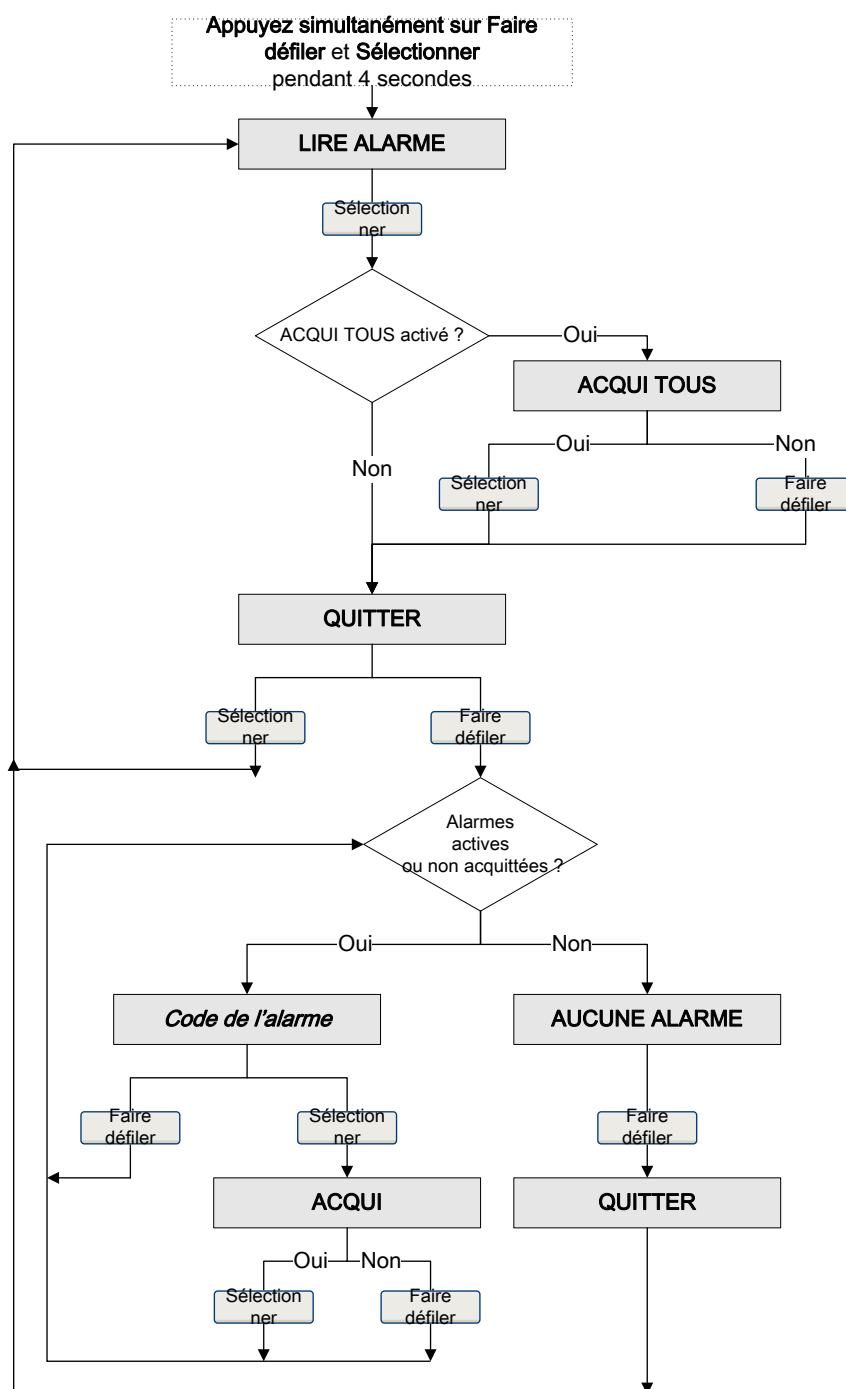
### **Prérequis**

L'accès opérateur au menu Alarme doit être activé (valeur par défaut). Si l'accès opérateur au menu Alarme est désactivé, vous devez utiliser une autre méthode pour afficher ou acquitter des alarmes d'état.

### **Procédure**

Voir *Figure 8-2*.

Figure 8-2: Utilisation de l'indicateur pour afficher et acquitter les alarmes d'état



### Postrequis

- Pour annuler les alarmes suivantes, vous devez corriger le problème, acquitter l'alarme, et mettre le transmetteur hors tension, puis sous tension : A001, A002, A010, A011, A012, A013, A018, A019, A022, A023, A024, A025, A028, A029, A031.
- Pour toutes les autres alarmes :

- Si l'alarme est inactive au moment où elle est acquittée, elle disparaît de la liste.
- Si l'alarme est active au moment où elle est acquittée, elle disparaît de la liste lorsque la condition d'alarme disparaît elle aussi.

## 8.4.2 Afficher et acquitter des alarmes à l'aide de ProLink II

Vous pouvez afficher une liste répertoriant toutes les alarmes qui sont actives, ou inactives mais qui n'ont pas été acquittées. A partir de cette liste, vous pouvez acquitter des alarmes séparément.

1. Choisissez ProLink > Journal des alarmes.
2. Choisissez le panneau Priorité haute ou Priorité basse.

---

### Remarque

Le regroupement des alarmes dans ces deux catégories est codé et non affecté par la Gravité de l'état d'alarme.

---

Toutes les alarmes actives ou non acquittées sont répertoriées :

- Indicateur rouge : l'alarme est active.
- Indicateur vert : l'alarme est inactive et non acquittée.

---

### Remarque

Seules les alarmes de types Défaut et Informationnel apparaissent dans cette liste. Le transmetteur omet automatiquement les alarmes pour lesquelles l'option Gravité des alarmes est paramétrée sur Ignorer.

---

3. Pour acquitter une alarme, cochez la case Acquit correspondante.

### Postrequis

- Pour annuler les alarmes suivantes, vous devez corriger le problème, acquitter l'alarme, et mettre le transmetteur hors tension, puis sous tension : A001, A002, A010, A011, A012, A013, A018, A019, A022, A023, A024, A025, A028, A029, A031.
- Pour toutes les autres alarmes :
  - Si l'alarme est inactive au moment où elle est acquittée, elle disparaît de la liste.
  - Si l'alarme est active au moment où elle est acquittée, elle disparaît de la liste lorsque la condition d'alarme disparaît elle aussi.

## 8.4.3 Afficher et acquitter des alertes à l'aide de ProLink III

Vous pouvez afficher une liste répertoriant toutes les alertes qui sont actives, ou inactives et qui n'ont pas été acquittées. Cette liste vous permet d'acquitter des alertes spécifiques ou d'acquitter toutes les alertes simultanément.

1. Affichez les alertes sur l'écran principal de ProLink III sous Alertes.

Toutes les alarmes actives ou non acquittées sont répertoriées et affichées selon les catégories suivantes :



Catégorie	Description
Echec : corriger maintenant	Un débitmètre a rencontré une erreur qui doit être corrigée immédiatement.
Maintenance : corriger sous peu	Un problème pouvant être corrigé ultérieurement s'est produit.
Conseil : informations	Un problème ne nécessitant aucune maintenance s'est produit.

#### Remarques

- Toutes les alertes de défaut sont affichées dans la catégorie Echec : corriger maintenant.
- Toutes les alertes d'information sont affichées dans la catégorie Maintenance : corriger sous peu ou la catégorie Conseil : informations. L'affectation de la catégorie est codée.
- Le transmetteur omet automatiquement les alertes pour lesquelles l'option Gravité de l'alerte est paramétrée sur Ignorer.

2. Pour acquitter une alerte, cochez la case Acquitt de l'alerte. Pour acquitter toutes les alertes simultanément, cliquez sur Acquitt tout.

#### Postrequis

- Pour annuler les alarmes suivantes, vous devez corriger le problème, acquitter l'alarme, et mettre le transmetteur hors tension, puis sous tension : A001, A002, A010, A011, A012, A013, A018, A019, A022, A023, A024, A025, A028, A029, A031.
- Pour toutes les autres alarmes :
  - Si l'alarme est inactive au moment où elle est acquittée, elle disparaît de la liste.
  - Si l'alarme est active au moment où elle est acquittée, elle disparaît de la liste lorsque la condition d'alarme disparaît elle aussi.

## 8.4.4 Afficher les alarmes à l'aide de Field Communicator

Vous pouvez afficher une liste répertoriant toutes les alarmes qui sont actives, ou inactives mais qui n'ont pas été acquittées.

- Pour afficher les alarmes actives ou non acquittées, appuyez sur Outils de service > Alertes.

Toutes les alarmes actives ou non acquittées sont répertoriées.

#### Remarque

Seules les alarmes de types Défaut et Informationnel apparaissent dans cette liste. Le transmetteur omet automatiquement les alarmes pour lesquelles l'option Gravité des alarmes est paramétrée sur Ignorer.

- Pour actualiser la liste des alarmes actives ou non acquittées, appuyez sur Outils de service > Alertes > Actualiser les alertes.

## 8.4.5 Données d'alarme dans la mémoire du transmetteur

Le transmetteur gère trois structures de données pour chaque alarme générée

Pour chaque occurrence d'alarme, trois structures d'alarmes sont gérées dans la mémoire du transmetteur

- Liste d'alertes
- Statistiques d'alertes
- Alertes récentes

**Tableau 8-2: Données d'alarme dans la mémoire du transmetteur**

Structure de données d'alarme	Action du transmetteur lorsque la condition d'alarme se produit	
	Contenu	Suppression
Liste d'alertes	En fonction des bits d'état d'alarme, liste de : <ul style="list-style-type: none"> <li>• Toutes les alarmes actuellement actives</li> <li>• Toutes les alarmes actives précédemment qui n'ont pas été acquittées</li> </ul>	Cette liste est supprimée et régénérée à chaque remise sous tension du transmetteur.
Statistiques d'alertes	Un historique pour chaque alarme (par numéro d'alarme) qui s'est produite depuis la dernière remise à zéro générale. Pour chaque alarme, l'historique enregistre les données suivantes : <ul style="list-style-type: none"> <li>• Le nombre d'occurrences</li> <li>• La date et l'heure de la dernière alarme et de la dernière suppression</li> </ul>	Cette liste n'est pas supprimée ; elle est conservée en cas de remise sous tension du transmetteur
Alertes récentes	50 dernières alarmes générées ou supprimées	Cette liste n'est pas supprimée ; elle est conservée en cas de remise sous tension du transmetteur

## 8.5 Lire les valeurs de totalisateur et de total général

Display	Pour lire la valeur d'un totalisateur ou total général sur l'indicateur, il doit être configuré en tant que variable d'affichage.
ProLink II	ProLink > Totalizer Control
ProLink III	Affichez la variable souhaitée sur l'écran principal sous Variables de procédé.
Field Communicator	Service Tools > Variables > Totalizer Control

### Vue d'ensemble

Les totalisateurs totalisent les quantités en masse et en volume mesurées par le transmetteur depuis la dernière remise à zéro du totalisateur. Les totaux généraux totalisent les quantités en masse et en volume mesurées par le transmetteur depuis la dernière remise à zéro du total général.

### Conseil

Vous pouvez utiliser les totaux généraux pour cumuler plusieurs quantités de masse ou de volume lorsque plusieurs totalisateurs doivent être remis à zéro.

## 8.6 Démarrer et arrêter des totalisateurs et totaux généraux

Display	Voir <a href="#">Section 8.6.1</a> .
ProLink II	ProLink > Commande du totalisateur > Démarrer ProLink > Commande du totalisateur > Arrêter
ProLink III	Device Tools > Totalizer Control > Totalizer and Inventories > Start All Totals Device Tools > Totalizer Control > Totalizer and Inventories > Stop All Totals
Field Communicator	Outils de service > Variables > Commande du totalisateur > Tous les totalisateurs > Démarrer les totalisateurs Outils de service > Variables > Commande du totalisateur > Tous les totalisateurs > Arrêter les totalisateurs

### Vue d'ensemble

Lorsque vous démarrez un totalisateur, il suit la mesure de procédé. Dans une application type, sa valeur augmente en fonction du débit. Lorsque vous arrêtez un totalisateur, il arrête le suit de la mesure de procédé et sa valeur ne change pas en fonction du débit. Les totaux généraux sont arrêtés et démarrés automatiquement lorsque les totalisateurs sont arrêtés et démarrés.

### Important

Les totalisateurs et totaux généraux sont démarrés ou arrêtés ensembles. Lorsque vous démarrez un totalisateur, tous les autres totalisateurs et totaux généraux sont démarrés simultanément. Lorsque vous arrêtez un totalisateur, tous les autres totalisateurs et totaux généraux sont arrêtés simultanément. Vous ne pouvez pas démarrer ou arrêter directement des totaux généraux.

### 8.6.1 Démarrer et arrêter des totalisateurs et totaux généraux à l'aide de l'indicateur

#### Prérequis

La fonction de démarrage/arrêt du totalisateur de l'indicateur doit être activée.

Au moins un totalisateur doit être configuré en tant que variable d'affichage.

#### Procédure

- Pour démarrer tous les totalisateurs et totaux généraux à l'aide de l'indicateur :
  1. Faire défiler jusqu'à ce que le mot TOTAL apparaisse dans le coin inférieur gauche de l'indicateur.

#### Important

Tous les totalisateurs étant démarrés ou arrêtés ensemble, le total utilisé importe peu.

2. Sélectionner.
3. Faire défiler jusqu'à ce que DEMAR apparaisse sous la valeur actuelle du totalisateur.

4. Sélectionner.
  5. Sélectionner de nouveau pour confirmer.
  6. Faire défiler jusqu'à QUITTER.
- Pour arrêter tous les totalisateurs et totaux généraux à l'aide de l'indicateur :
    1. Faire défiler jusqu'à ce que le mot TOTAL apparaisse dans le coin inférieur gauche de l'indicateur.

---

#### Important

Tous les totalisateurs étant démarrés ou arrêtés ensemble, le total utilisé importe peu.

---

2. Sélectionner.
3. Faire défiler jusqu'à ce que ARRETER apparaisse sous la valeur actuelle du totalisateur.
4. Sélectionner.
5. Sélectionner de nouveau pour confirmer.
6. Faire défiler jusqu'à QUITTER.

## 8.7 Remettre à zéro les totalisateurs

Display	Voir <a href="#">Section 8.7.1</a> .
ProLink II	ProLink > Totalizer Control > Reset Mass Total ProLink > Totalizer Control > Reset Volume Total ProLink > Totalizer Control > Reset Gas Volume Total ProLink > Totalizer Control > Reset
ProLink III	Device Tools > Totalizer Control > Totalizer and Inventories > Reset Mass Total Device Tools > Totalizer Control > Totalizer and Inventories > Reset Volume Total Device Tools > Totalizer Control > Totalizer and Inventories > Reset Gas Total Device Tools > Totalizer Control > Totalizer and Inventories > Reset All Totals
Field Communicator	Service Tools > Variables > Totalizer Control > Mass > Mass Total Service Tools > Variables > Totalizer Control > Gas Standard Volume > Volume Total Service Tools > Variables > Totalizer Control > Gas Standard Volume > GSV Total Service Tools > Variables > Totalizer Control > All Totalizers > Reset All Totals

### Vue d'ensemble

Lorsque vous remettez à zéro un totalisateur, le transmetteur définit sa valeur sur 0. Il importe peu que le totalisateur soit démarré ou arrêté. Si le totalisateur est démarré, il poursuit la mesure de précédé.

---

#### Conseil

Lorsque vous remettez à zéro un seul totalisateur, les valeurs des autres totalisateur ne sont pas remises à zéro. Les valeurs de total général ne sont pas remises à zéro.

---

## 8.7.1 Remettre à zéro les totalisateurs à l'aide de l'indicateur

### Prérequis

La fonction de remise à zéro de l'indicateur du totalisateur doit être activée.

Le totalisateur que vous souhaitez remettre à zéro doit être configuré en tant que variable d'affichage. Par exemple :

- Si vous souhaitez remettre à zéro le totalisateur de masse, Total partiel en masse doit être configuré en tant que variable d'affichage.
- Si vous souhaitez remettre à zéro le totalisateur de volume, Total partiel en volume doit être configuré en tant que variable d'affichage.

### Procédure

- Pour remettre à zéro le totalisateur de masse :
  1. Faire défiler jusqu'à ce que la valeur du totalisateur de masse apparaisse.
  2. Sélectionner.
  3. Faire défiler jusqu'à ce que RAZ apparaisse sous la valeur affichée.
  4. Sélectionner.
  5. Sélectionner de nouveau pour confirmer.
  6. Faire défiler jusqu'à QUITTER.
  7. Sélectionner.
- Pour remettre à zéro le totalisateur de volume :
  1. Faire défiler jusqu'à ce que la valeur du totalisateur de volume apparaisse.
  2. Sélectionner.
  3. Faire défiler jusqu'à ce que RAZ apparaisse sous la valeur affichée.
  4. Sélectionner.
  5. Sélectionner de nouveau pour confirmer.
  6. Faire défiler jusqu'à QUITTER.
  7. Sélectionner.
- Pour remettre à zéro le totalisateur de volume de gaz aux conditions de base :
  1. Faire défiler jusqu'à ce que la valeur du totalisateur de volume de gaz aux conditions de base apparaisse.
  2. Sélectionner.
  3. Faire défiler jusqu'à ce que RAZ apparaisse sous la valeur affichée.
  4. Sélectionner.
  5. Sélectionner de nouveau pour confirmer.
  6. Faire défiler jusqu'à QUITTER.
  7. Sélectionner.

## 8.8 Remettre à zéro les totaux généraux

ProLink II	ProLink > Commande du totalisateur > RAZ des totaux généraux ProLink > Commande du totalisateur > RAZ du total général en masse ProLink > Commande du totalisateur > RAZ du total général en volume ProLink > Commande du totalisateur > RAZ du total général en volume de gaz
ProLink III	Device Tools > Totalizer Control > Totalizer and Inventories > Reset Mass Inventory Device Tools > Totalizer Control > Totalizer and Inventories > Reset Volume Inventory Device Tools > Totalizer Control > Totalizer and Inventories > Reset Gas Inventory Device Tools > Totalizer Control > Totalizer and Inventories > Reset All Inventories

### Vue d'ensemble

Lorsque vous remettez à zéro un total général, le transmetteur définit sa valeur sur 0. Il importe peu que le total général soit démarré ou arrêté. Si le total général est démarré, il poursuit la mesure de procédé.

### Conseil

Lorsque vous remettez à zéro un seul total général, les valeurs des autres totaux généraux ne sont pas remises à zéro. Les valeurs de totalisateur ne sont pas remises à zéro.

### Prérequis

Pour utiliser ProLink II ou ProLink III pour remettre à zéro les totaux généraux, la fonction doit être activée.

- Pour autoriser la remise à zéro du total général dans ProLink II :
  1. Cliquez sur Affichage > Préférences.
  2. Cochez la case Activer la RAZ des totaux généraux.
  3. Cliquez sur Appliquer.
- Pour autoriser la remise à zéro du total général dans ProLink III :
  1. Sélectionnez Outils > Options.
  2. Sélectionnez RAZ les totaux généraux à partir de ProLink III.

# 9 Prise en charge des mesures

## Sujets couverts dans ce chapitre:

- *Options disponibles pour la prise en charge des mesures*
- *Utiliser la vérification intelligente du débitmètre*
- *Ajustage du zéro*
- *Vérifier le débitmètre*
- *Effectuer un étalonnage en masse volumique des fluides D1 et D2 (standard)*
- *Effectuer un étalonnage en densité D3 et D4 (capteur de série T uniquement)*
- *Effectuer un étalonnage en température*

## 9.1 Options disponibles pour la prise en charge des mesures

Micro Motion offre plusieurs procédures pour la prise en charge des mesures, afin de vous aider à évaluer et à maintenir la précision de votre débitmètre.

Les procédures suivantes sont disponibles :

- La procédure de validation du débitmètre Smart Meter Verification évalue l'intégrité structurelle des tubes du capteur en comparant la raideur actuelle des tubes de mesure aux valeurs de référence mesurées en usine. La raideur est définie comme le quotient de la charge par le degré de flexion du tube, ou encore comme le quotient de la force par le déplacement. Puisqu'un changement de l'intégrité structurelle du capteur affecte sa réponse à la masse et à la masse volumique, la raideur peut être utilisée pour déceler une dégradation des performances métrologiques.
- La procédure de vérification de l'étalonnage compare les mesures effectuées par le débitmètre et transmises par le transmetteur à une mesure étalon externe. Cette procédure nécessite un point de données.
- La procédure d'étalonnage établit la relation entre une grandeur mesurée et le signal produit au niveau du capteur. Vous pouvez étalonner le débitmètre pour le point zéro, la masse volumique et la température. Les étalonnages en masse volumique et en température requièrent chacun deux points de données et une mesure externe.

---

### Conseils

- Exécutez régulièrement la procédure Smart Meter Verification pour obtenir des données de grande précision de votre débitmètre.
  - Pour vérifier que le débitmètre est conforme à une norme réglementaire, ou pour corriger une erreur de mesure, utilisez la validation du débitmètre et les facteurs d'ajustage.
  - Avant de procéder à un étalonnage sur le terrain, contactez Micro Motion pour savoir s'il y a une autre possibilité. Les étalonnages sur le terrain ont souvent un impact négatif sur la précision des mesures.
-

## 9.2 Utiliser la vérification intelligente du débitmètre

Vous pouvez exécuter un test de vérification intelligente du débitmètre, visualiser et interpréter les résultats, et configurer une exécution automatique.

### 9.2.1 Conditions requises pour utiliser la fonction Smart Meter Verification

Pour pouvoir utiliser la fonction Smart Meter Verification, vous devez associer le transmetteur à une platine processeur avancée, et vous devez aussi avoir commandé l'option Smart Meter Verification avec le transmetteur.

Voir [Tableau 9-1](#) pour connaître les versions minimales de transmetteur, de platine processeur avancée et d'outil de communication requises pour utiliser la fonction Smart Meter Verification. (Si vous comptez utiliser la fonction Smart Meter Verification avec l'indicateur, seules les versions de transmetteur et de platine processeur avancée s'appliquent)

**Tableau 9-1: Versions minimales requises pour utiliser la fonction Smart Meter Verification**

Élément	Version minimale
Transmetteur	6.0
Platine processeur avancée	3.6
ProLink II	2.9
ProLink III	1.0
Field Communicator	Description d'équipement HART: équipement rév 6, DD rév 2

Même si vos équipements ou outils ne répondent pas aux exigences de version minimale requises pour la fonction Smart Meter Verification, vous pouvez accéder à une version de vérification de débitmètre antérieure si vous avez commandé l'option avec votre transmetteur. Voir [Tableau 9-2](#) pour lire une description des différences majeures entre l'ancienne fonction de vérification de débitmètre et la nouvelle fonction Smart Meter Verification.

**Tableau 9-2: Principales différences entre l'ancienne fonction de vérification de débitmètre et la nouvelle fonction Smart Meter Verification**

Fonctionnalité	Vérification du débitmètre (ancienne version)	Nouvelle fonction Smart Meter Verification
Interruption de la mesure	Interruption pendant le test (3 minutes)	Aucune interruption requise
Stockage des résultats	Aucun résultat stocké dans le transmetteur	Stockage des 20 derniers résultats dans le transmetteur



**Tableau 9-2: Principales différences entre l'ancienne fonction de vérification de débitmètre et la nouvelle fonction Smart Meter Verification (suite)**

Fonctionnalité	Vérification du débitmètre (ancienne version)	Nouvelle fonction Smart Meter Verification
Rapport de résultats	Succès/échec/abandon	Succès/échec/abandon, code d'abandon, tableaux et graphiques de comparaisons pour les résultats de test stockés <sup>(1)</sup>
Modes de démarrage de test	Manuel uniquement	Manuel, programmé, lié à un événement

## 9.2.2 Préparation du test Smart Meter Verification

Les conditions de votre environnement ne doivent pas nécessairement correspondre aux conditions d'usine, et vous n'êtes pas tenu de modifier la configuration de votre transmetteur pour effectuer un test Smart Meter Verification. Cependant, le test se déroulera dans de meilleures conditions si l'environnement est stable.

Le test Smart Meter Verification possède un mode de sortie appelé Mesure en continu et en temps réel qui permet au transmetteur de continuer d'effectuer des mesures alors que le test est en cours. Si vous choisissez d'exécuter le test en mode Dernière valeur mesurée ou Défaut à la place, les sorties du transmetteur resteront constantes pendant les deux minutes que dure le test. Si vos boucles de commande sont dépendantes des sorties du transmetteur, prenez les précautions qui s'imposent.

Évitez les conditions de procédé instables pendant le test. Si les conditions sont trop instables, le test Smart Meter Verification se soldera par un abandon. Pour maximiser la stabilité du procédé :

- Maintenez une température et une pression de fluide constantes.
- Évitez les changements de composition du fluide (écoulement biphasique, sédimentation, etc.).
- Maintenez un débit constant.

### Conseils

- Le test Smart Meter Verification se déroule de manière optimale quand le débit est arrêté au niveau du capteur.
- Il n'est pas affecté par les paramètres de transmetteur configurés pour le débit, la masse volumique ou la température.

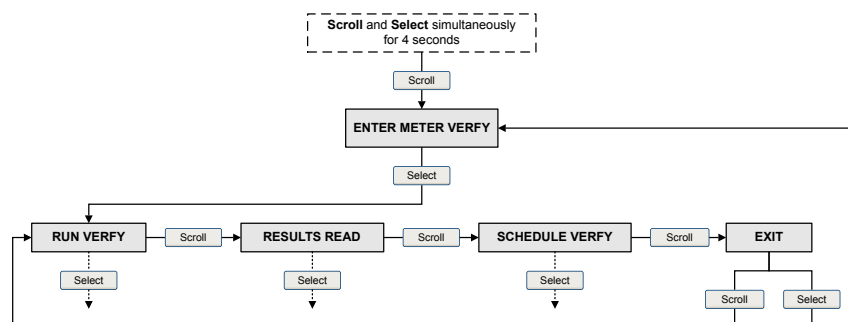
## 9.2.3 Exécuter une vérification intelligente du débitmètre

### Exécuter un test de vérification intelligente du débitmètre à l'aide de l'indicateur

1. Accédez au menu Vérification intelligente du débitmètre.

(1) Les analyses de test détaillées telles que les graphiques de comparaison ne sont pas disponibles sur l'indicateur local.

**Figure 9-1: Vérification intelligente du débitmètre – Menu supérieur**



2. Choisissez Vérifier exécution.
3. Choisissez Sorties et sélectionnez le comportement de la sortie souhaité.

Option	Description
Continuer mesure	Pendant le test, toutes les sorties continuent de renvoyer leur variable de procédé affectée. Le test est exécuté pendant environ 90 secondes.
Défaut	Pendant le test, toutes les sorties renvoient la dernière valeur mesurée de leur variable de procédé affectée. Le test est exécuté pendant environ 140 secondes.
Dernière valeur	Pendant le test, toutes les sorties passent à l'action sur défaut configurée. Le test est exécuté pendant environ 140 secondes.

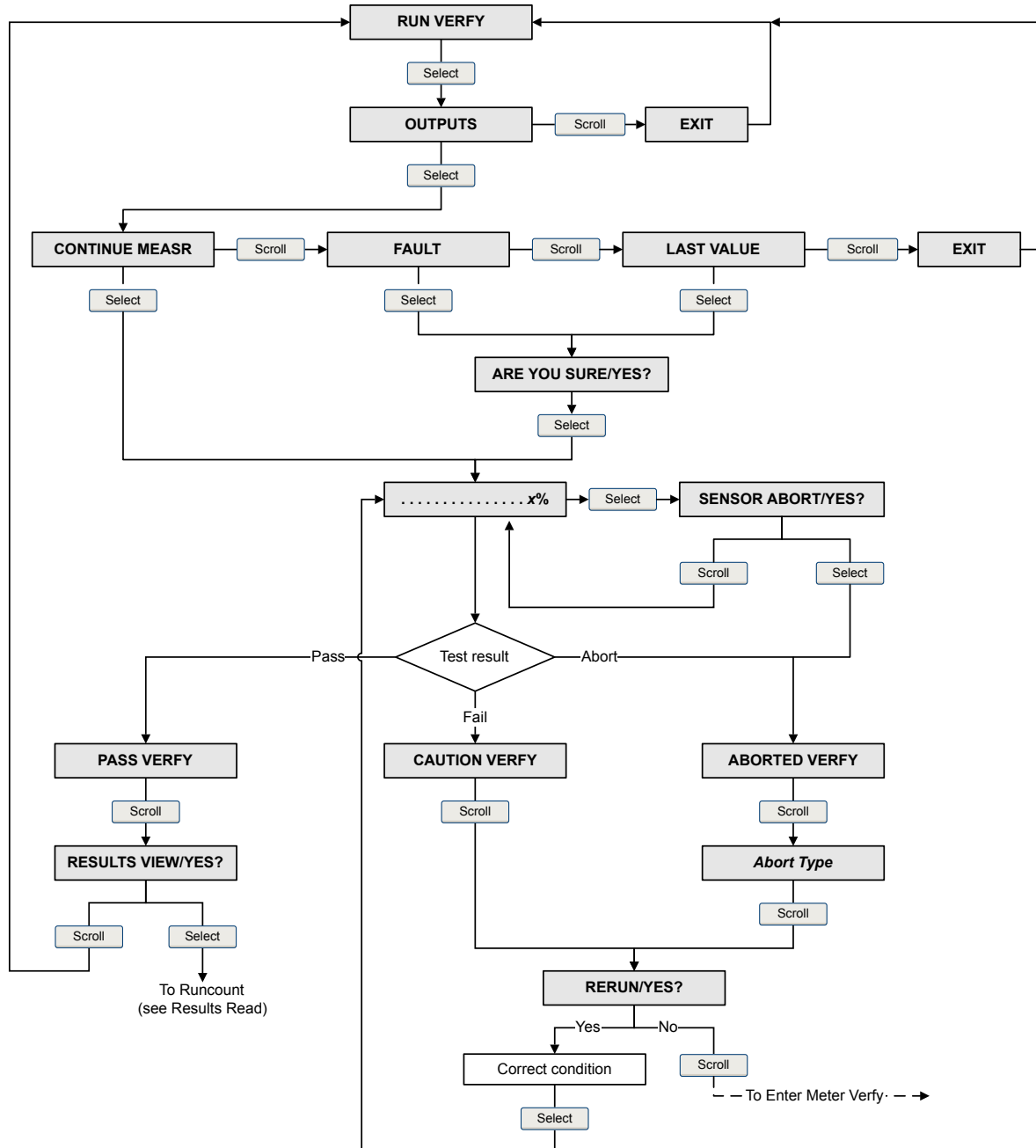
Pendant le test, des points traversent l'indicateur et la progression du test est affichée.

### Postrequis

Visualisez les résultats du test et prenez les mesures appropriées.

## Diagramme Smart Meter Verification : Exécution d'un test à l'aide de l'indicateur

Figure 9-2: Exécution d'un test Smart Meter Verification à l'aide de l'indicateur



## Exécuter un test de vérification intelligente du débitmètre à l'aide de ProLink II

1. Choisissez Outils > Vérification du débitmètre > Exécuter la vérification du débitmètre.

Vous devrez peut-être patienter quelques secondes pendant que ProLink II synchronise sa base de données avec les données du transmetteur.

2. Passez en revue les informations affichées à l'écran, puis cliquez sur Suivant.

- Saisissez les informations souhaitées dans l'écran Définition du test, puis cliquez sur Suivant.

Toutes les informations de cet écran sont facultatives.

- Choisissez le comportement de la sortie souhaité.

Option	Description
Mesure continue des sorties	Pendant le test, toutes les sorties continuent de renvoyer leur variable de procédé affectée. Le test est exécuté pendant environ 90 secondes.
Sorties maintenues à la dernière valeur	Pendant le test, toutes les sorties renvoient la dernière valeur mesurée de leur variable de procédé affectée. Le test est exécuté pendant environ 140 secondes.
Sorties maintenues au défaut	Pendant le test, toutes les sorties passent à l'action sur défaut configurée. Le test est exécuté pendant environ 140 secondes.

- Appuyez sur Lancer la vérification du débitmètre.

La progression du test s'affiche à l'écran.

### Postrequis

Visualisez les résultats du test et prenez les mesures appropriées.

## Exécuter un test de vérification intelligente du débitmètre à l'aide de ProLink III

- Choisissez Outils d'appareil > Diagnostics > Vérification du débitmètre > Exécuter le test.

Vous devrez peut-être patienter quelques secondes pendant que ProLink II synchronise sa base de données avec les données du transmetteur.

- Saisissez les informations souhaitées dans l'écran Définition du test, puis cliquez sur Suivant.

Toutes les informations de cet écran sont facultatives.

- Choisissez le comportement de la sortie souhaité.

Option	Description
Mesure continue	Pendant le test, toutes les sorties continuent de renvoyer leur variable de procédé affectée. Le test est exécuté pendant environ 90 secondes.
Maintenu à la dernière valeur	Pendant le test, toutes les sorties renvoient la dernière valeur mesurée de leur variable de procédé affectée. Le test est exécuté pendant environ 140 secondes.
Maintenu au défaut	Pendant le test, toutes les sorties passent à l'action sur défaut configurée. Le test est exécuté pendant environ 140 secondes.

- Appuyez sur Démarrer.

La progression du test s'affiche à l'écran.

### Postrequis

Visualisez les résultats du test et prenez les mesures appropriées.

## Exécuter un test de vérification intelligente du débitmètre à l'aide de Field Communicator

1. Accédez au menu Vérification intelligente du débitmètre :
  - Présentation > Raccourcis > Vérification du débitmètre
  - Outils de service > Maintenance > Maintenance de routine > Vérification du débitmètre
2. Choisissez Vérification manuelle.
3. Choisissez Démarrer.
4. Réglez le comportement de la sortie sur l'option souhaitée, puis cliquez sur OK si vous y êtes invité.

Option	Description
Mesure continue	Pendant le test, toutes les sorties continuent de renvoyer leur variable de procédé affectée. Le test est exécuté pendant environ 90 secondes.
Sorties maintenues à la dernière valeur	Pendant le test, toutes les sorties renvoient la dernière valeur mesurée de leur variable de procédé affectée. Le test est exécuté pendant environ 140 secondes.
Sorties maintenues au défaut	Pendant le test, toutes les sorties passent à l'action sur défaut configurée. Le test est exécuté pendant environ 140 secondes.

La progression du test s'affiche à l'écran.

### Postrequis

Visualisez les résultats du test et prenez les mesures appropriées.

## 9.2.4 Affichage des résultats des tests

Vous pouvez afficher les résultats du test en cours. Vous pouvez également afficher les résultats des tests précédents.

Le transmetteur stocke les informations suivantes à propos des vingt derniers tests Smart Meter Verification :

- Nombre d'heures de mises sous tension au moment du test.
- Résultat du test (succès, échec, abandon).
- Raideur des détecteurs gauche et droit, affichée sous forme de pourcentage de variation par rapport à la valeur d'usine. Si le test a été abandonné, la valeur 0 est stockée pour informations.
- Code d'abandon, si applicable.

En outre, ProLink II et ProLink III intègrent un système de rapports et d'analyse de test détaillés. Ces informations sont stockées sur le PC sur lequel ProLink II ou ProLink III est installé. Elles incluent :

- L'heure de l'horloge du PC

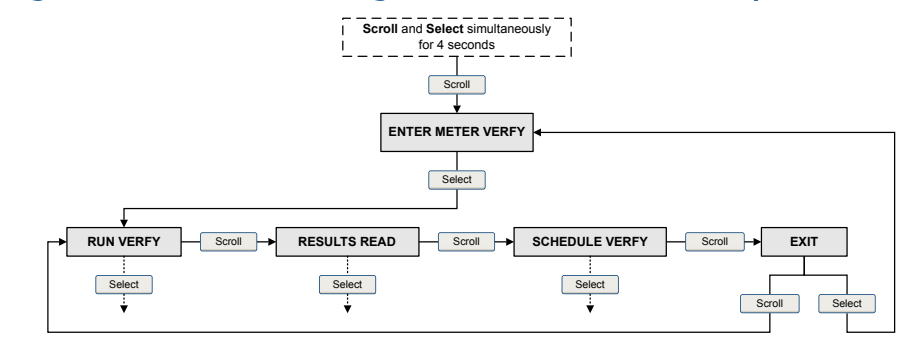
- Les données d'identification du débitmètre actuel
- Les paramètres de configuration de débit et de masse volumique actuels
- Les valeurs nulles actuelles
- Les valeurs de procédé actuelles pour le débit, le débit volumique, la masse volumique, la température et la pression externe
- Les descriptions du client et du test (si elles ont été renseignées par l'utilisateur)

Si vous utilisez ProLink II ou ProLink III pour exécuter un test, un graphique de résultats et un rapport de tests s'affichent à la fin du test. Des instructions s'affichent à l'écran pour vous aider à manipuler les données de test ou à les exporter dans un fichier CSV afin de les analyser hors ligne.

## Afficher les données de résultat du test à l'aide de l'indicateur

1. Si vous venez d'exécuter un test, les résultats s'affichent automatiquement à la fin du test.
2. Si vous souhaitez afficher les résultats de tests précédents :
  - a. Accédez au menu Vérification intelligente du débitmètre.

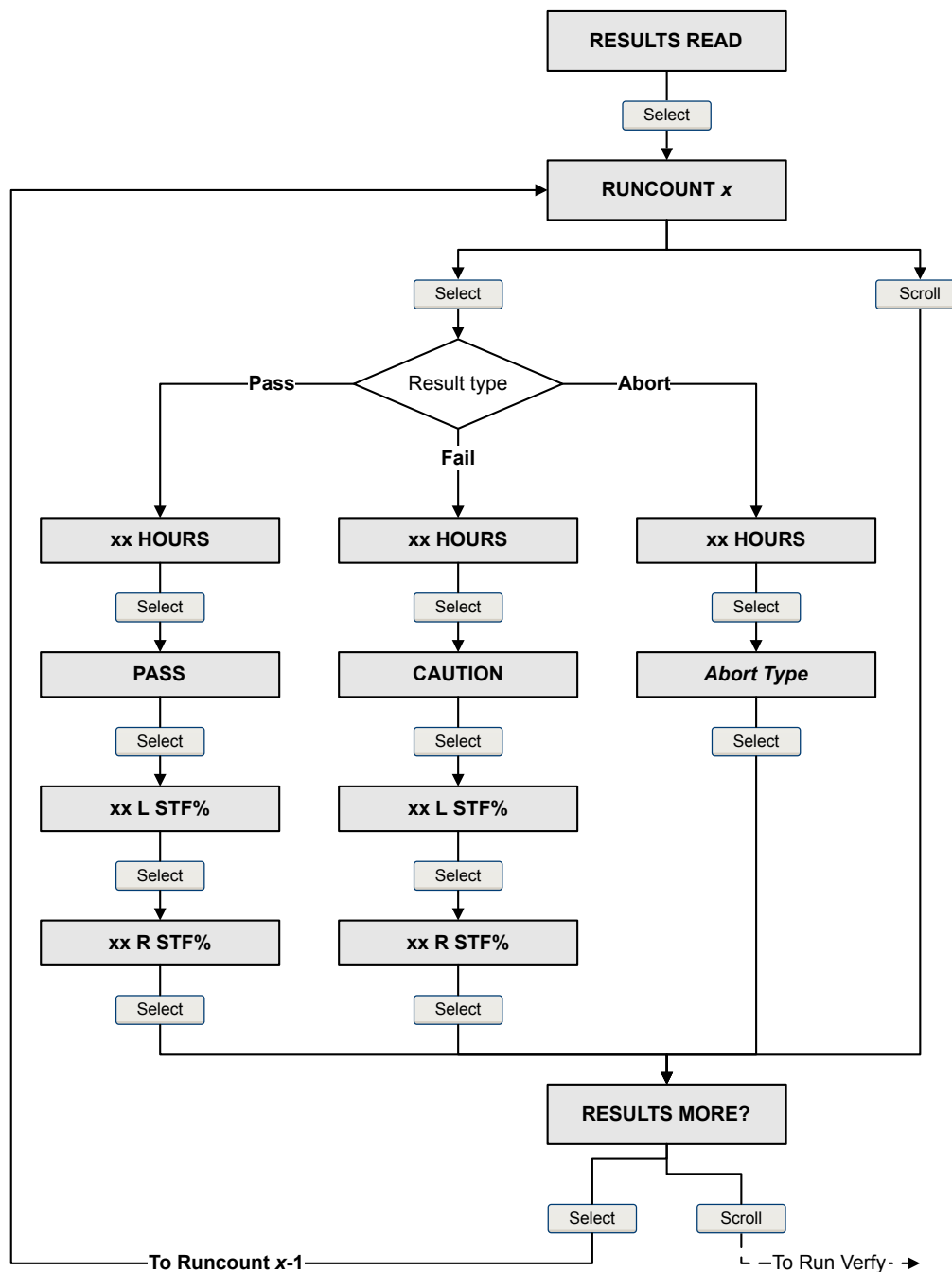
**Figure 9-3: Vérification intelligente du débitmètre – Menu supérieur**



- b. Faites défiler jusqu'à Lecture des résultats et appuyez sur Sélectionner.  
Le numéro d'exécution du dernier test s'affiche.
- c. Pour afficher les données de ce test, appuyez sur Sélectionner, puis appuyez sur Faire défiler pour parcourir les données du test.
- d. Pour sélectionner un autre test, appuyez sur Faire défiler, puis appuyez sur Sélectionner lorsque le transmetteur affiche Plus de résultats ?. Lorsque le test souhaité s'affiche, tel qu'identifié par son numéro d'exécution, appuyez sur Sélectionner.

## Diagramme Smart Meter Verification : Affichage des résultats du test à l'aide de l'indicateur

Figure 9-4: Affichage des résultats du test Smart Meter Verification à l'aide de l'indicateur



### Afficher les données de résultat du test à l'aide de ProLink II

1. Choisissez Outils > Vérification du débitmètre > Exécuter la vérification du débitmètre, puis cliquez sur Afficher les résultats de test précédent et imprimer le rapport.

Le graphique illustre les résultats de test enregistrés dans la base de données ProLink II.

2. Cliquez sur Suivant pour afficher et imprimer un rapport de test (en option).
3. Cliquez sur Exporter les données dans un fichier CSV pour enregistrer les données dans un fichier sur votre PC (en option).

## Afficher les données de résultat du test à l'aide de ProLink III

1. Choisissez Outils d'appareil > Diagnostics > Vérification du débitmètre, puis cliquez sur Résultats de test précédent.

Le graphique illustre les résultats de test enregistrés dans la base de données ProLink III.

2. Cliquez sur Suivant pour afficher et imprimer un rapport de test (en option).
3. Cliquez sur Exporter les données dans un fichier CSV pour enregistrer les données dans un fichier sur votre PC (en option).

## Afficher les données de résultat du test à l'aide de Field Communicator

1. Accédez au menu Vérification intelligente du débitmètre :
  - Présentation > Raccourcis > Vérification du débitmètre
  - Outils de service > Maintenance > Maintenance de routine > Vérification du débitmètre
2. Si la base de données Field Communicator est obsolète, choisissez Charger les données de résultats de l'appareil (en option).
3. Pour afficher les données du dernier test, choisissez Résultats du dernier test.
4. Pour afficher les données de tous les tests dans la base de données Field Communicator :
  - a. Appuyez sur Afficher la table de résultats.

Les données du dernier test s'affichent.
  - b. Appuyez sur OK pour parcourir les données des tests précédents.
  - c. Pour quitter la table de résultats, appuyez sur Interrompre.

## Interprétation des résultats du test Smart Meter Verification

Quand le test Smart Meter Verification est terminé, le résultat est indiqué sous la forme Succès, Echec ou Abandon. (Certains outils indiquent Attention à la place de Echec.)

- Succès** Le résultat du test est compris dans les limites d'incertitude des spécifications. En d'autres termes, la rigidité des détecteurs gauche et droit correspond aux valeurs d'usine, plus ou moins la limite d'incertitude des spécifications. Si l'ajustage du zéro et la configuration n'ont pas été modifiés, les mesures de débit et de masse volumique du capteur seront conformes aux spécifications constructeur. En principe, le débitmètre doit réussir le test de validation à chaque exécution.
- Echec** Le résultat du test n'est pas compris dans les limites d'incertitude des spécifications. Micro Motion recommande de refaire immédiatement un test de vérification de débitmètre. Si, pendant le test qui a échoué, vous aviez configuré les sorties sur Mesure en continu et en temps réel, configurez-les cette fois sur Défaut ou sur Dernière valeur mesurée.



- Si le second test réussit, vous pouvez ignorer le résultat du premier.
- Si le second test échoue également, il est possible que les tubes du capteur soient endommagés. Utilisez votre connaissance du procédé pour déterminer les origines possibles du problème et prendre les mesures qui s'imposent. Ces mesures peuvent comprendre la mise hors service du débitmètre, l'inspection physique des tubes de mesure, etc. Si le débitmètre est maintenu en service, les facteurs d'étalonnage en débit et masse volumique doivent être vérifiés et ajustés si nécessaire.

**Abandon** Un problème s'est produit lors du test de vérification de débitmètre (par exemple, le procédé a été instable) ou vous avez interrompu le test manuellement. Voir [Tableau 9-3](#) pour consulter une liste des codes d'abandon avec une description de chaque code et les actions possibles pour résoudre le problème.

**Tableau 9-3: Codes d'abandon de Smart Meter Verification**

Code	Description	Actions recommandées
1	Abandon provoqué par l'utilisateur	Aucune action requise. Patientez 15 secondes avant de lancer un nouveau test.
3	Dérive en fréquence	Veillez à ce que la température, le débit et la masse volumique soient stables, et lancez un nouveau test.
5	Niveau d'excitation élevé	Veillez à ce que le débit soit stable, minimisez le gaz entraîné et lancez un nouveau test.
8	Débit instable	Vérifiez les facteurs susceptibles de rendre le procédé instable, puis lancez un nouveau test. Pour maximiser la stabilité du procédé : <ul style="list-style-type: none"> <li>• Maintenez une température et une pression de fluide constantes.</li> <li>• Evitez les changements de composition du fluide (écoulement biphasique, sédimentation, etc.).</li> <li>• Maintenez un débit constant.</li> </ul>
13	Pas de données de référence d'usine pour la vérification de débitmètre effectuée sur l'air	Contactez Micro Motion.
14	Pas de données de référence d'usine pour la vérification de débitmètre effectuée sur l'eau	Contactez Micro Motion.
15	Pas de données de configuration pour la vérification de débitmètre	Contactez Micro Motion.
Autre	Abandon général	Lancez un nouveau test. Si le test se solde de nouveau par un abandon, contactez Micro Motion.

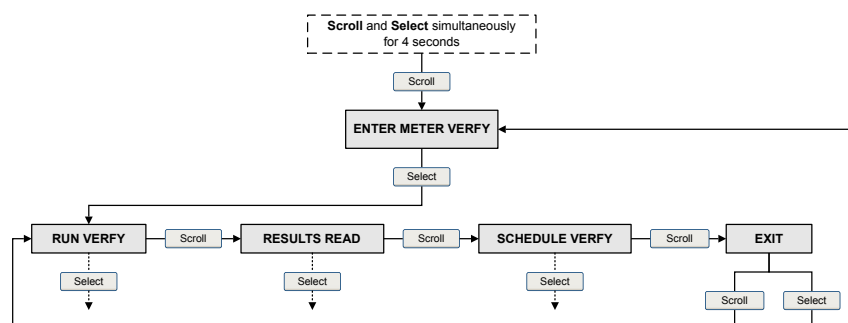
## 9.2.5 Planifier l'exécution automatique du test de vérification intelligente du débitmètre

Vous pouvez configurer et exécuter un test à une heure ultérieure définie par l'utilisateur. Vous pouvez également configurer et exécuter des tests selon un calendrier régulier.

### Gérer l'exécution d'un test planifié à l'aide de l'indicateur

1. Accédez au menu Vérification intelligente du débitmètre.

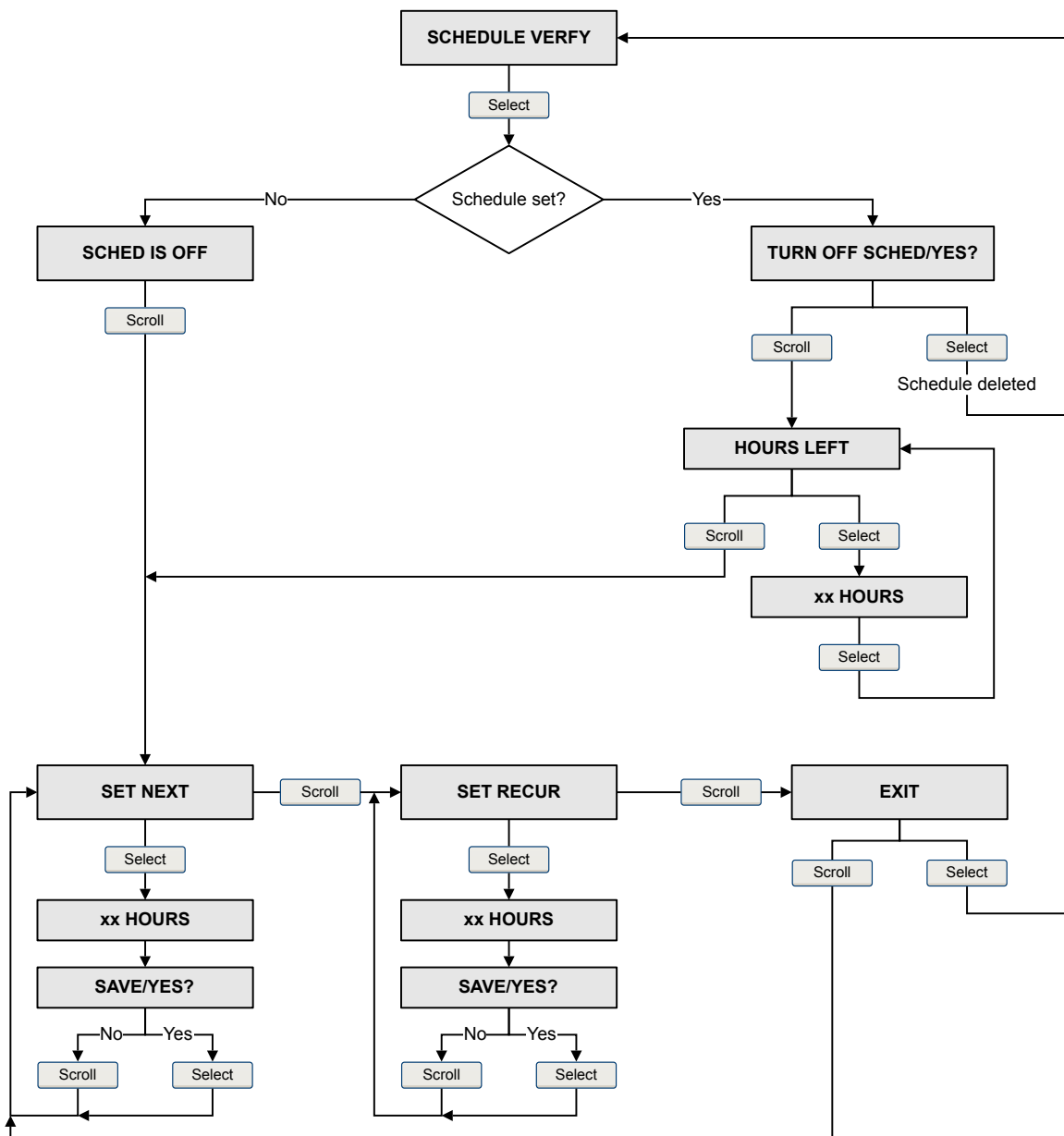
**Figure 9-5: Vérification intelligente du débitmètre – Menu supérieur**



2. Faites défiler jusqu'à Vérifier le calendrier et appuyez sur Sélectionner.
3. Pour planifier un seul test ou le premier test d'une exécution récurrente :
  - a. Faites défiler jusqu'à Régler suivant et appuyez sur Sélectionner.
  - b. Saisissez le nombre d'heures d'attente du transmetteur avant de commencer le test.
4. Pour planifier une exécution récurrente :
  - a. Faites défiler jusqu'à Régler récur et appuyez sur Sélectionner.
  - b. Saisissez le nombre d'heures qui s'écoulera entre les tests.
5. Pour désactiver une exécution planifiée :
  - Pour désactiver l'exécution d'un seul test planifié, définissez Régler suivant sur 0.
  - Pour désactiver une exécution récurrente, définissez Régler récur sur 0.
  - Pour désactiver toutes les exécutions planifiées, choisissez Mettre calend hors tension lorsque vous accédez au menu Vérification intelligente du débitmètre.

## Diagramme Smart Meter Verification : Planification de l'exécution du test à l'aide de l'indicateur

Figure 9-6: Planification de l'exécution du test Smart Meter Verification à l'aide de l'indicateur



## Gérer l'exécution d'un test planifié à l'aide de ProLink II

1. Choisissez Outils > Vérification du débitmètre > Planifier la vérification du débitmètre.
2. Pour planifier un seul test ou le premier test d'une exécution récurrente, spécifiez une valeur pour Heures avant exécution suivante.
3. Pour planifier une exécution récurrente, spécifiez une valeur pour Heures entre exécutions récurrentes.
4. Pour désactiver une exécution planifiée :

- Pour désactiver l'exécution d'un seul test planifié, définissez Heures avant exécution suivante sur 0.
- Pour désactiver une exécution récurrente, définissez Heures entre exécutions récurrentes sur 0.
- Pour désactiver toutes les exécutions planifiées, cliquez sur Mettre calendrier hors tension.

### Gérer l'exécution d'un test planifié à l'aide de ProLink III

1. Choisissez Device Tools > Diagnostics > Meter Verification > Schedule Meter Verification.
2. Pour planifier un seul test ou le premier test d'une exécution récurrente, spécifiez une valeur pour Heures avant exécution suivante.
3. Pour planifier une exécution récurrente, spécifiez une valeur pour Heures entre exécutions récurrentes.
4. Pour désactiver une exécution planifiée :
  - Pour désactiver l'exécution d'un seul test planifié, définissez Heures avant exécution suivante sur 0.
  - Pour désactiver une exécution récurrente, définissez Heures entre exécutions récurrentes sur 0.
  - Pour désactiver toutes les exécutions planifiées, cliquez sur Désactiver l'exécution planifiée.

### Gérer l'exécution d'un test planifié à l'aide de Field Communicator

1. Accédez au menu Vérification intelligente du débitmètre :
  - Présentation > Raccourcis > Vérification du débitmètre
  - Outils de service > Maintenance > Maintenance de routine > Vérification du débitmètre
2. Choisissez Vérification automatique.
3. Pour planifier un seul test ou le premier test d'une exécution récurrente, spécifiez une valeur pour Heures avant exécution suivante.
4. Pour planifier une exécution récurrente, spécifiez une valeur pour Régler heures récurrente.
5. Pour désactiver une exécution planifiée :
  - Pour désactiver l'exécution d'un seul test planifié, définissez Heures avant exécution suivante sur 0.
  - Pour désactiver une exécution récurrente, définissez Régler heure récurrente sur 0.
  - Pour désactiver toutes les exécutions planifiées, choisissez Mettre calendrier hors tension.

## 9.3 Ajustage du zéro

L'ajustage du zéro du débitmètre définit une référence pour la mesure de procédé en analysant la sortie du capteur lorsque le débit qui traverse les tubes du capteur est nul.

---

**Important**

Dans la plupart des cas, l'ajustage du zéro en usine est plus précis que l'ajustage du zéro sur site. N'ajustez le zéro du débitmètre que si l'une des conditions suivantes est remplie :

- L'ajustage du zéro est requis par les procédures du site.
  - La valeur du zéro enregistrée entraîne un échec de la procédure de vérification de l'ajustage du zéro.
- 

**Prérequis**

Avant de procéder à l'ajustage du zéro sur site, exécutez la procédure de vérification de l'ajustage du zéro pour savoir si un ajustage du zéro sur site permet ou non d'améliorer la précision de la mesure. Voir [Section 2.6](#).

---

**Important**

Ne pas vérifier le zéro ni ajuster le zéro du débitmètre en présence d'une alarme critique. Corriger le problème avant de vérifier ou d'ajuster le zéro du débitmètre. Il est possible de vérifier le zéro ou d'ajuster le zéro du débitmètre en présence d'une alarme d'exploitation non critique.

---

## 9.3.1 Ajustage du zéro du débitmètre à l'aide de l'indicateur

L'ajustage du zéro du débitmètre définit une référence pour la mesure de procédé en analysant la sortie du capteur lorsque le débit qui traverse les tubes du capteur est nul.

---

**Restriction**

Il n'est pas possible de modifier le paramètre Durée de l'ajustage avec l'indicateur. La valeur actuelle de Durée de l'ajustage s'applique à la procédure d'ajustage du zéro. La valeur par défaut est de 20 secondes. Si vous devez modifier la Durée de l'ajustage, vous pouvez établir une connexion avec le transmetteur à l'aide d'un outil de communication tel que ProLink II.

---

**Prérequis**

Affectez les valeurs suivantes en tant que variables d'affichage :

- Ajustage du zéro direct ou Vérification du zéro sur site
- Niveau d'excitation
- Température
- Densité

Voir [Section 5.1.2](#) pour obtenir de l'aide.

**Procédure**

1. Préparez le débitmètre :
  - a. Laisser chauffer le transmetteur pendant au moins 20 minutes après la mise sous tension.
  - b. Faire circuler le fluide de procédé dans le capteur jusqu'à ce que la température du capteur atteigne la température de service du fluide.
  - c. Arrêter l'écoulement dans le capteur en fermant la vanne en aval, puis la vanne en amont si disponible.
  - d. Vérifier que le capteur est bloqué, que l'écoulement est arrêté et que le capteur est complètement rempli de fluide.

- e. Observer le niveau d'excitation, la température et la densité mesurés. S'ils sont stables, vérifiez la valeur Ajustage du zéro direct ou Vérification du zéro sur site. Si la valeur moyenne est proche de 0, il n'est pas nécessaire d'ajuster le zéro du débitmètre.
2. Accédez à OFFLINE MAINT > ZERO > CAL ZERO puis sélectionnez CAL/YES?.  
Des points traversent l'indicateur au cours de l'ajustage du zéro.
3. Lisez le résultat de l'ajustage sur l'indicateur.  
L'indicateur affiche CAL PASS si l'ajustage a réussi, ou CAL FAIL en cas d'échec.

### Postrequis

Rétablir un écoulement normal dans le capteur en ouvrant les vannes.

**Besoin d'aide ?** Si l'ajustage du zéro échoue :

- S'assurer que le débit est complètement arrêté, puis relancer la procédure d'ajustage du zéro.
- Eliminer ou réduire les sources de bruit électromécaniques, puis ressayer.
- Régler la Durée de l'ajustage sur une valeur inférieure, puis réessayer.
- En cas nouvel échec de l'ajustage du zéro, contacter Micro Motion.
- Pour utiliser le débitmètre avec une valeur du zéro précédente :
  - Pour restaurer la valeur du zéro définie en usine : OFFLINE MAINT > ZERO > RESTORE ZERO > RESTORE/YES? . Cette fonction requiert la platine processeur avancée.

---

### Restriction

Ne restaurez l'ajustage du zéro d'usine que si le débitmètre est une unité distincte, qu'il a été ajusté en usine et que vous utilisez les composants d'origine.

---

## 9.3.2 Ajustage du zéro à l'aide e ProLink II

L'ajustage du zéro du débitmètre définit une référence pour la mesure de procédé en analysant la sortie du capteur lorsque le débit qui traverse les tubes du capteur est nul.

### Prérequis

ProLink II doit être en cours d'exécution et connecté au transmetteur.

### Procédure

1. Préparez le débitmètre :
  - a. Laisser chauffer le transmetteur pendant au moins 20 minutes après la mise sous tension.
  - b. Faire circuler le fluide de procédé dans le capteur jusqu'à ce que la température du capteur atteigne la température de service du fluide.
  - c. Arrêter l'écoulement dans le capteur en fermant la vanne en aval, puis la vanne en amont si disponible.
  - d. Vérifier que le capteur est bloqué, que l'écoulement est arrêté et que le capteur est complètement rempli de fluide.

- e. Observer le niveau d'excitation, la température et la densité mesurés. S'ils sont stables, vérifiez la valeur Ajustage du zéro direct ou Vérification du zéro sur site. Si la valeur moyenne est proche de 0, il n'est pas nécessaire d'ajuster le zéro du débitmètre.
2. Choisissez ProLink > Etalonnage > Vérification et étalonnage du zéro.
3. Cliquez sur Etalonner le zéro.
4. Modifiez la Durée de l'ajustage si nécessaire.

La Durée de l'ajustage représente le temps alloué au transmetteur pour calculer le point d'ajustage du zéro. La Durée de l'ajustage par défaut est de 20 secondes. La valeur par défaut de la Durée de l'ajustage convient à la plupart des applications.

5. Cliquez sur Auto-ajustage du zéro.

Le voyant Etalonnage en cours devient rouge pendant la procédure d'ajustage du zéro. A la fin de la procédure :

- Si la procédure d'ajustage du zéro a réussi, le voyant Etalonnage en cours devient vert et une nouvelle valeur du zéro s'affiche.
- Si la procédure d'étalonnage du zéro échoue, le voyant Echec de l'étalonnage devient rouge.

### Postrequis

Rétablir un écoulement normal dans le capteur en ouvrant les vannes.

**Besoin d'aide ?** Si l'ajustage du zéro échoue :

- S'assurer que le débit est complètement arrêté, puis relancer la procédure d'ajustage du zéro.
- Eliminer ou réduire les sources de bruit électromécaniques, puis réessayer.
- Régler la Durée de l'ajustage sur une valeur inférieure, puis réessayer.
- En cas nouvel échec de l'ajustage du zéro, contacter Micro Motion.
- Pour utiliser le débitmètre avec une valeur du zéro précédente :
  - Pour restaurer la valeur du zéro définie en usine : ProLink > Vérification et étalonnage du zéro > Etalonner le zéro > Restaurer le zéro d'usine .Cette fonction requiert la platine processeur avancée.
  - Pour restaurer la dernière valeur valide dans la mémoire du transmetteur : ProLink > Vérification et étalonnage du zéro > Etalonner le zéro > Restaurer le zéro précédent . Restaurer le zéro précédent n'est disponible que lorsque la fenêtre Etalonnage du débit est ouverte. Si vous fermez la fenêtre Etalonnage du débit, il ne sera plus possible de rétablir la valeur du zéro précédente.

---

### Restriction

Ne restaurez l'ajustage du zéro d'usine que si le débitmètre est une unité distincte, qu'il a été ajusté en usine et que vous utilisez les composants d'origine.

---

## 9.3.3 Ajustage du zéro à l'aide de ProLink III

L'ajustage du zéro du débitmètre définit une référence pour la mesure de procédé en analysant la sortie du capteur lorsque le débit qui traverse les tubes du capteur est nul.

### Prérequis

ProLink III doit être en cours d'exécution et connecté au transmetteur.

## Procédure

1. Préparez le débitmètre :
  - a. Laisser chauffer le transmetteur pendant au moins 20 minutes après la mise sous tension.
  - b. Faire circuler le fluide de procédé dans le capteur jusqu'à ce que la température du capteur atteigne la température de service du fluide.
  - c. Arrêter l'écoulement dans le capteur en fermant la vanne en aval, puis la vanne en amont si disponible.
  - d. Vérifier que le capteur est bloqué, que l'écoulement est arrêté et que le capteur est complètement rempli de fluide.
  - e. Observer le niveau d'excitation, la température et la densité mesurés. S'ils sont stables, vérifiez la valeur Ajustage du zéro direct ou Vérification du zéro sur site. Si la valeur moyenne est proche de 0, il n'est pas nécessaire d'ajuster le zéro du débitmètre.
2. Choisissez Outils d'appareil > Etalonnage > Vérification et étalonnage du zéro.
3. Cliquez sur Etalonner le zéro.
4. Modifiez la Durée de l'ajustage si nécessaire.

La Durée de l'ajustage représente le temps alloué au transmetteur pour calculer le point d'ajustage du zéro. La Durée de l'ajustage par défaut est de 20 secondes. La valeur par défaut de la Durée de l'ajustage convient à la plupart des applications.

5. Cliquez sur Etalonner le zéro.

Le message Etalonnage en cours s'affiche. Lorsque l'étalonnage est terminé :

- Si la procédure d'ajustage du zéro a réussi, le message Réussite de l'étalonnage et une nouvelle valeur du zéro s'affichent.
- Si la procédure d'ajustage du zéro échoue, le message Echec de l'étalonnage s'affiche.

## Postrequis

Rétablir un écoulement normal dans le capteur en ouvrant les vannes.

**Besoin d'aide ?** Si l'ajustage du zéro échoue :

- S'assurer que le débit est complètement arrêté, puis relancer la procédure d'ajustage du zéro.
- Éliminer ou réduire les sources de bruit électromécaniques, puis réessayer.
- Régler la Durée de l'ajustage sur une valeur inférieure, puis réessayer.
- En cas nouvel échec de l'ajustage du zéro, contacter Micro Motion.
- Pour utiliser le débitmètre avec une valeur du zéro précédente :
  - Pour restaurer la valeur du zéro définie en usine : Outils d'appareil > Vérification et étalonnage du zéro > Etalonner le zéro > Restaurer le zéro d'usine . Cette fonction requiert la platine processeur avancée.
  - Pour restaurer la dernière valeur valide dans la mémoire du transmetteur : Outils d'appareil > Vérification et étalonnage du zéro > Etalonner le zéro > Restaurer le zéro précédent . Restaurer le zéro précédent n'est disponible que lorsque la fenêtre Etalonnage du débit est ouverte. Si vous fermez la fenêtre Etalonnage du débit, il ne sera plus possible de rétablir la valeur du zéro précédente.



**Restriction**

Ne restaurez l'ajustage du zéro d'usine que si le débitmètre est une unité distincte, qu'il a été ajusté en usine et que vous utilisez les composants d'origine.

### 9.3.4 Ajustage du zéro à l'aide de Field Communicator

L'ajustage du zéro du débitmètre définit une référence pour la mesure de procédé en analysant la sortie du capteur lorsque le débit qui traverse les tubes du capteur est nul.

1. Préparez le débitmètre :
  - a. Laisser chauffer le transmetteur pendant au moins 20 minutes après la mise sous tension.
  - b. Faire circuler le fluide de procédé dans le capteur jusqu'à ce que la température du capteur atteigne la température de service du fluide.
  - c. Arrêter l'écoulement dans le capteur en fermant la vanne en aval, puis la vanne en amont si disponible.
  - d. Vérifier que le capteur est bloqué, que l'écoulement est arrêté et que le capteur est complètement rempli de fluide.
  - e. Observer le niveau d'excitation, la température et la densité mesurés. S'ils sont stables, vérifiez la valeur Ajustage du zéro direct ou Vérification du zéro sur site. Si la valeur moyenne est proche de 0, il n'est pas nécessaire d'ajuster le zéro du débitmètre.
2. Appuyez sur Outils de service > Maintenance > Etalonnage du zéro > Auto-ajustage du zéro.
3. Modifiez la Durée de l'ajustage si nécessaire.

La Durée de l'ajustage représente le temps alloué au transmetteur pour calculer le point d'ajustage du zéro. La Durée de l'ajustage par défaut est de 20 secondes. La valeur par défaut de la Durée de l'ajustage convient à la plupart des applications.

4. Appuyez sur OK pour lancer l'ajustage du zéro et patientez pendant l'exécution de l'étalonnage du zéro.
5. Une fois l'ajustage du zéro terminé, les données obtenues s'affichent.
  - Appuyez sur OK pour accepter les données et enregistrer les valeurs.
  - Appuyez sur INTERROMPRE pour ignorer les données et revenir aux valeurs du zéro précédentes.

**Postrequis**

Rétablir un écoulement normal dans le capteur en ouvrant les vannes.

**Besoin d'aide ?** Si l'ajustage du zéro échoue :

- S'assurer que le débit est complètement arrêté, puis relancer la procédure d'ajustage du zéro.
- Éliminer ou réduire les sources de bruit électromécaniques, puis réessayer.
- Régler la Durée de l'ajustage sur une valeur inférieure, puis réessayer.
- En cas nouvel échec de l'ajustage du zéro, contacter Micro Motion.
- Pour utiliser le débitmètre avec une valeur du zéro précédente :
  - Pour restaurer la valeur du zéro définie en usine : Outils de service > Maintenance > Etalonnage du zéro > Restaurer le zéro d'usine . Cette fonction requiert la platine processeur avancée.

**Restriction**

Ne restaurez l'ajustage du zéro d'usine que si le débitmètre est une unité distincte, qu'il a été ajusté en usine et que vous utilisez les composants d'origine.

## 9.4 Vérifier le débitmètre

Display	OFF-LINE MAINT > CONFIG > UNITS > MTR F
ProLink II	ProLink > Configuration > Débit
ProLink III	Device Tools > Configuration > Process Measurement > Flow Device Tools > Configuration > Process Measurement > Density
Field Communicator	Configurer > Configuration manuelle > Mesures > Débit Configurer > Configuration manuelle > Mesures > Densité

**Vue d'ensemble**

La procédure de vérification du débitmètre compare les mesures effectuées par le débitmètre et transmises par le transmetteur à une mesure étalon externe. Si la masse, le volume ou la densité indiqué(e) par le transmetteur est différente de la valeur indiquée par la mesure étalon, il peut être nécessaire de modifier les facteurs d'ajustage. La mesure du débitmètre est multipliée par le facteur du débitmètre et la valeur obtenue est transmise et utilisé pour les traitements ultérieurs.

**Prérequis**

Identifiez le ou les facteurs que vous calculerez et définirez. Il est possible de régler toute combinaison des trois facteurs d'ajustage de la masse, du volume ou de la masse volumique. Notez que les trois facteurs d'ajustage sont indépendants :

- Le facteur d'ajustage en masse a un impact uniquement sur la mesure de débit massique.
- Le facteur d'ajustage en densité a un impact uniquement sur la mesure de densité.
- Le facteur d'ajustage en volume a un impact uniquement sur la mesure de débit volumique ou de débit volumique de gaz aux conditions de base.

**Important**

Pour ajuster la mesure de débit volumique, il faut régler le facteur d'ajustage en volume. Le fait de régler les facteurs d'ajustage en masse et en densité ne produira pas le résultat escompté. Le calcul du débit volumique est effectué à l'aide des valeurs brutes du débit massique et de la densité, avant que leurs facteurs d'ajustage correspondants aient été appliqués.

Si vous envisagez de calculer le facteur d'ajustage en volume, notez que les procédures de vérification sur site du débit volumique sont généralement onéreuses et qu'elles peuvent être dangereuses avec certains types de fluides de procédé. Le volume étant inversement proportionnel à la densité, il est possible de calculer le facteur d'ajustage en volume à partir du facteur d'ajustage en densité au lieu d'effectuer une mesure directe. Voir [Section 9.4.1](#) pour obtenir des instructions sur cette méthode.

Obtenez un appareil de référence (appareil de mesure externe) pour la variable de procédé concernée.

**Important**

Pour de meilleurs résultats, l'appareil de référence doit être extrêmement précis.

**Procédure**

1. Déterminez le facteur d'ajustage comme suit :
  - a. Utilisez le débitmètre pour effectuer une mesure d'échantillon.
  - b. Mesurez le même échantillon à l'aide de l'appareil de référence.
  - c. Calculez le facteur d'ajustage à l'aide de la formule suivante :

$$\text{Nouveau facteur d'ajustage} = \text{Facteur d'ajustage existant} \times \frac{\text{MesureRéférence}}{\text{MesureDébitmètre}}$$

2. Vérifiez que le facteur d'ajustage calculé est comprise entre 0,8 et 1,2. Si le facteur d'ajustage est en dehors de ces limites, contactez le service client de Micro Motion.
3. Configurez le facteur d'ajustage dans le transmetteur.

**Exemple : Calcul du facteur de débit massique**

Le débitmètre vient d'être installé et vérifié. La mesure de débit massique du transmetteur est de 250,27 lb. La mesure de débit massique de l'appareil de référence est de 250 lb. Le facteur de débit massique est calculé comme suit :

$$\text{Facteur d'ajustageDébitmassique} = 1 \times \frac{250}{250.27} = 0.9989$$

Le facteur d'ajustage initial est de 0,9989.

Un an plus tard, l'étalonnage du débitmètre est à nouveau vérifié. La mesure de débit massique du transmetteur est de 250,07 lb. La mesure de débit massique de l'appareil de référence est de 250,25 lb. Le nouveau facteur de débit massique est calculé comme suit :

$$\text{Facteur d'ajustageDébitmassique} = 0.9989 \times \frac{250.25}{250.07} = 0.9996$$

Le nouveau facteur d'ajustage de débit massique est de 0,9996.

## 9.4.1 Autre méthode de calcul du facteur d'ajustage de débit volumique

L'autre méthode de calcul du facteur d'ajustage du débit volumique permet d'éviter les éventuels problèmes liés à la méthode standard.

Cette autre méthode est basée sur le fait que le volume est inversement proportionnel à la densité. Elle permet d'effectuer une correction partielle en ajustant la portion du décalage total qui est causée par le décalage de la mesure de masse volumique. Utilisez cette méthode uniquement s'il n'est pas possible d'effectuer une mesure étalon du débit volumique, mais qu'une mesure étalon de la densité est disponible.

**Procédure**

1. Calculez le facteur d'ajustage de densité selon la méthode standard (voir [Validate the meter](#)).

- Calculez le facteur d'ajustage de débit volumique à partir du facteur d'ajustage de densité :

$$\text{Facteur d'ajustage}_{\text{Volume}} = \frac{1}{\text{Facteur d'ajustage}_{\text{Masse volumique}}}$$

---

#### Remarque

L'équation suivante est mathématiquement équivalente à la première équation. Il est possible d'utiliser l'une ou l'autre.

$$\text{Facteur d'ajustage}_{\text{Volume}} = \text{Facteur d'ajustage configuré}_{\text{Masse volumique}} \times \frac{\text{Masse volumique}_{\text{Débitmètre}}}{\text{Masse volumique}_{\text{Appareil de référence}}}$$


---

- Vérifiez que le facteur d'ajustage calculé est comprise entre 0,8 et 1,2. Si le facteur d'ajustage est en dehors de ces limites, contactez le service client de Micro Motion.
- Configurez le facteur d'ajustage de débit volumique dans le transmetteur.

## 9.5 Effectuer un étalonnage en masse volumique des fluides D1 et D2 (standard)

L'étalonnage en densité établit la relation entre la densité des fluides d'étalonnage et le signal généré au niveau du capteur. L'étalonnage en densité inclut l'étalonnage des points d'étalonnage D1 (densité basse) et D2 (densité haute).

---

#### Important

Micro Motion Les débitmètres sont étalonnés à l'usine et ne requièrent en principe aucun étalonnage sur site. N'effectuez l'étalonnage que s'il est requis par un organisme de métrologie légale. Contactez Micro Motion avant d'étalonner le débitmètre.

---

#### Conseil

Micro Motion recommande d'utiliser la fonction de vérification du débitmètre et les facteurs d'ajustage de l'étalonnage plutôt que de réétalonner le débitmètre.

---

### 9.5.1 Effectuer un étalonnage en masse volumique des fluides D1 et D2 à l'aide de ProLink II

#### Prérequis

- Pendant la procédure d'étalonnage, les tubes du capteur doivent être complètement remplis de fluide d'étalonnage et celui-ci doit circuler au débit minimum permis par l'application. Ceci se fait généralement en fermant la vanne d'arrêt située en aval du capteur et en remplissant le capteur de fluide d'étalonnage approprié.
- L'étalonnage sur D1 (faible masse volumique) et D2 (forte masse volumique) requiert l'utilisation de deux fluides d'étalonnage de masse volumique connue, en principe de l'air et de l'eau.

- Si le paramètre Optimisation LD est activé sur votre débitmètre, désactivez-le. Pour ce faire, sélectionnez ProLink > Configuration > Capteur et veillez à ce que la case à cocher soit décochée. Optimisation LD n'est utilisé qu'avec les capteurs de grande taille dans les applications sur hydrocarbures. Sur certaines installations, seul le service après-vente de Micro Motion a accès à ce paramètre. Si tel est le cas, contactez Micro Motion avant de continuer.
- Les étalonnages doivent être effectués sans interruption, dans l'ordre indiqué. Assurez-vous que vous êtes en mesure de suivre la procédure complète sans interruption.
- Avant d'effectuer l'étalonnage, notez les coefficients d'étalonnage actuels. Cela peut se faire en sauvegardant la configuration actuelle dans un fichier sur l'ordinateur. Si l'étalonnage échoue, rétablissez les coefficients d'origine.

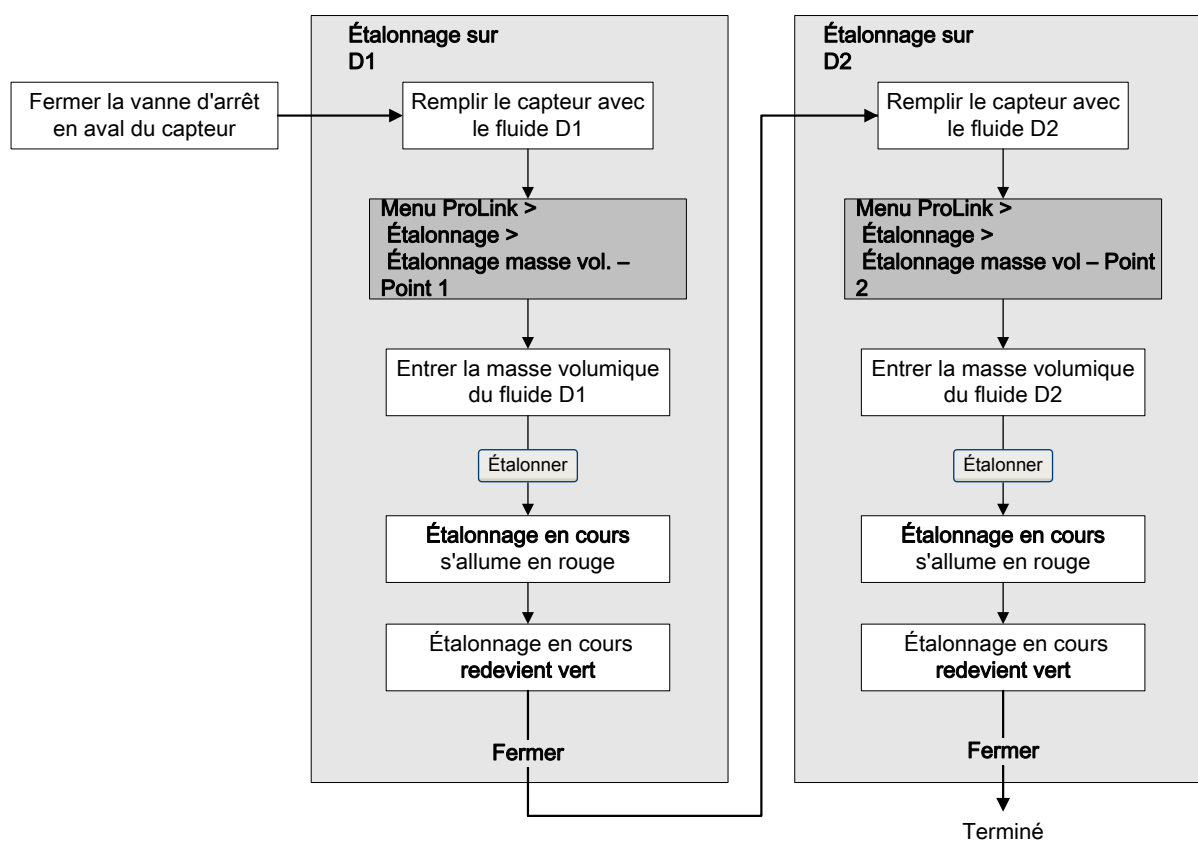
#### Restriction

Avec les capteurs série T, l'étalonnage D1 doit être effectué sur de l'air et l'étalonnage D2 sur de l'eau.

#### Procédure

Voir [Figure 9-7](#).

**Figure 9-7: Etalonnage en masse volumique des fluides D1 et D2 à l'aide de ProLink II**



### Postrequis

Si vous avez désactivé le paramètre Optimisation LD avant la procédure d'étalonnage, réactivez-le.

## 9.5.2 Effectuer un étalonnage en masse volumique des fluides D1 et D2 à l'aide de ProLink III

### Prérequis

- Pendant la procédure d'étalonnage, les tubes du capteur doivent être complètement remplis de fluide d'étalonnage et celui-ci doit circuler au débit minimum permis par l'application. Ceci se fait généralement en fermant la vanne d'arrêt située en aval du capteur et en remplissant le capteur de fluide d'étalonnage approprié.
- L'étalonnage sur D1 (faible masse volumique) et D2 (forte masse volumique) requiert l'utilisation de deux fluides d'étalonnage de masse volumique connue, en principe de l'air et de l'eau.
- Si le paramètre Optimisation LD est activé sur votre débitmètre, désactivez-le. Pour ce faire, sélectionnez Device Tools > Configuration > LD Optimization. Optimisation LD n'est utilisé qu'avec les capteurs de grande taille dans les applications sur hydrocarbures. Sur certaines installations, seul le service après-vente de Micro Motion a accès à ce paramètre. Si tel est le cas, contactez Micro Motion avant de continuer.
- Les étalonnages doivent être effectués sans interruption, dans l'ordre indiqué. Assurez-vous que vous êtes en mesure de suivre la procédure complète sans interruption.
- Avant d'effectuer l'étalonnage, notez les coefficients d'étalonnage actuels. Cela peut se faire en sauvegardant la configuration actuelle dans un fichier sur l'ordinateur. Si l'étalonnage échoue, rétablissez les coefficients d'origine.

---

### Restriction

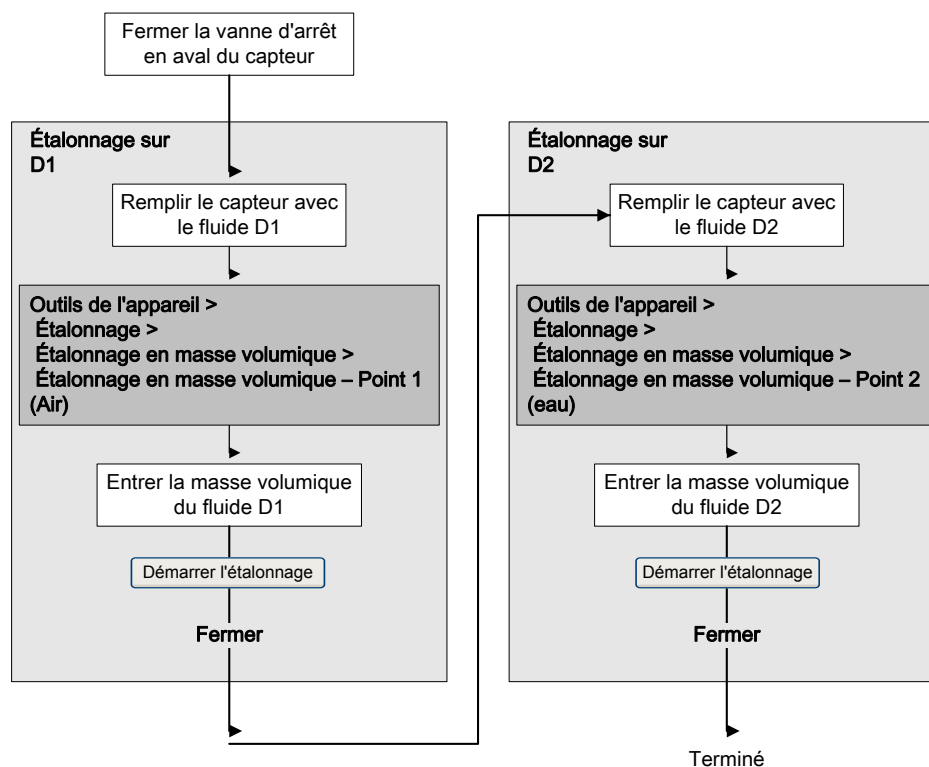
Avec les capteurs série T, l'étalonnage D1 doit être effectué sur de l'air et l'étalonnage D2 sur de l'eau.

---

### Procédure

Voir [Figure 9-8](#).

Figure 9-8: Étalonnage en masse volumique des fluides D1 et D2 à l'aide de ProLink III



### Postrequis

Si vous avez désactivé le paramètre Optimisation LD avant la procédure d'étalonnage, réactivez-le.

## 9.5.3 Effectuer un étalonnage en masse volumique des fluides D1 et D2 à l'aide de Field Communicator

### Prérequis

- Pendant la procédure d'étalonnage, les tubes du capteur doivent être complètement remplis de fluide d'étalonnage et celui-ci doit circuler au débit minimum permis par l'application. Ceci se fait généralement en fermant la vanne d'arrêt située en aval du capteur et en remplissant le capteur de fluide d'étalonnage approprié.
- L'étalonnage sur D1 (faible masse volumique) et D2 (forte masse volumique) requiert l'utilisation de deux fluides d'étalonnage de masse volumique connue, en principe de l'air et de l'eau.
- Si le paramètre Optimisation LD est activé sur votre débitmètre, désactivez-le. Pour ce faire, sélectionnez Configurer > Configuration manuelle > Mesures > Optimisation LD. Optimisation LD n'est utilisé qu'avec les capteurs de grande taille dans les applications sur hydrocarbures. Sur certaines installations, seul le service après-vente de Micro Motion a accès à ce paramètre. Si tel est le cas, contactez Micro Motion avant de continuer.

- Les étalonnages doivent être effectués sans interruption, dans l'ordre indiqué. Assurez-vous que vous êtes en mesure de suivre la procédure complète sans interruption.
- Avant d'effectuer l'étalonnage, notez les coefficients d'étalonnage actuels. Si l'étalonnage échoue, rétablissez les coefficients d'origine.

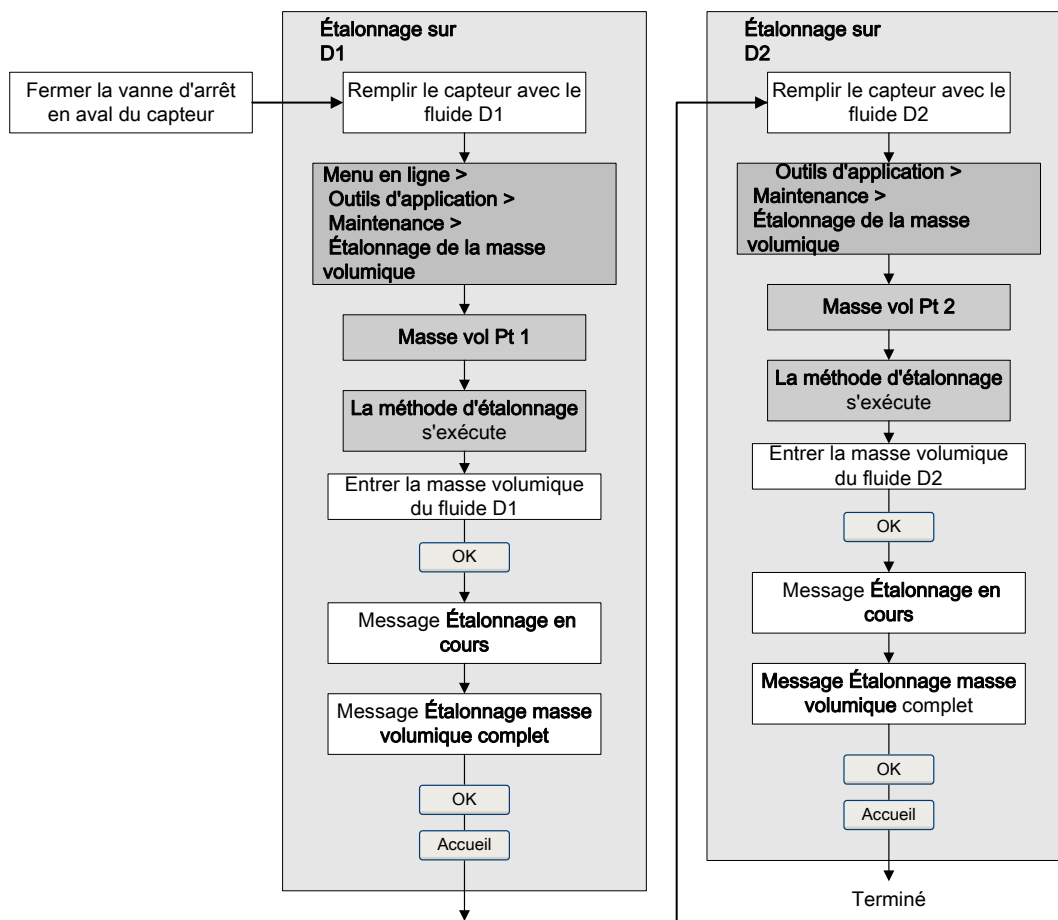
**Restriction**

Avec les capteurs série T, l'étalonnage D1 doit être effectué sur de l'air et l'étalonnage D2 sur de l'eau.

**Procédure**

Voir *Figure 9-9*.

**Figure 9-9: Etalonnage en masse volumique des fluides D1 et D2 à l'aide de Field Communicator**



**Postrequis**

Si vous avez désactivé le paramètre Optimisation LD avant la procédure d'étalonnage, réactivez-le.



## 9.6 Effectuer un étalonnage en densité D3 et D4 (capteur de série T uniquement)

Pour les capteurs de série T, l'étalonnage D3 et D4 en option peut améliorer la précision de la mesure de densité si la densité du fluide procédé est inférieure à  $0,8 \text{ g/cm}^3$  ou supérieure à  $1,2 \text{ g/cm}^3$ .

Si vous effectuez les étalonnages D3 et D4, notez les points suivants :

- N'effectuez pas les étalonnages D1 et D2.
- Effectuez uniquement l'étalonnage sur D3 si un seul fluide d'étalonnage est disponible.
- Effectuez les étalonnages sur D3 et D4 si deux fluides d'étalonnage sont disponibles (autres que l'air et l'eau). Les étalonnages doivent être effectués sans interruption, dans l'ordre indiqué. Assurez-vous que vous êtes en mesure de suivre la procédure complète sans interruption.

### 9.6.1 Effectuer un étalonnage en masse volumique du fluide D3 ou des fluides D3 et D4 à l'aide de ProLink II

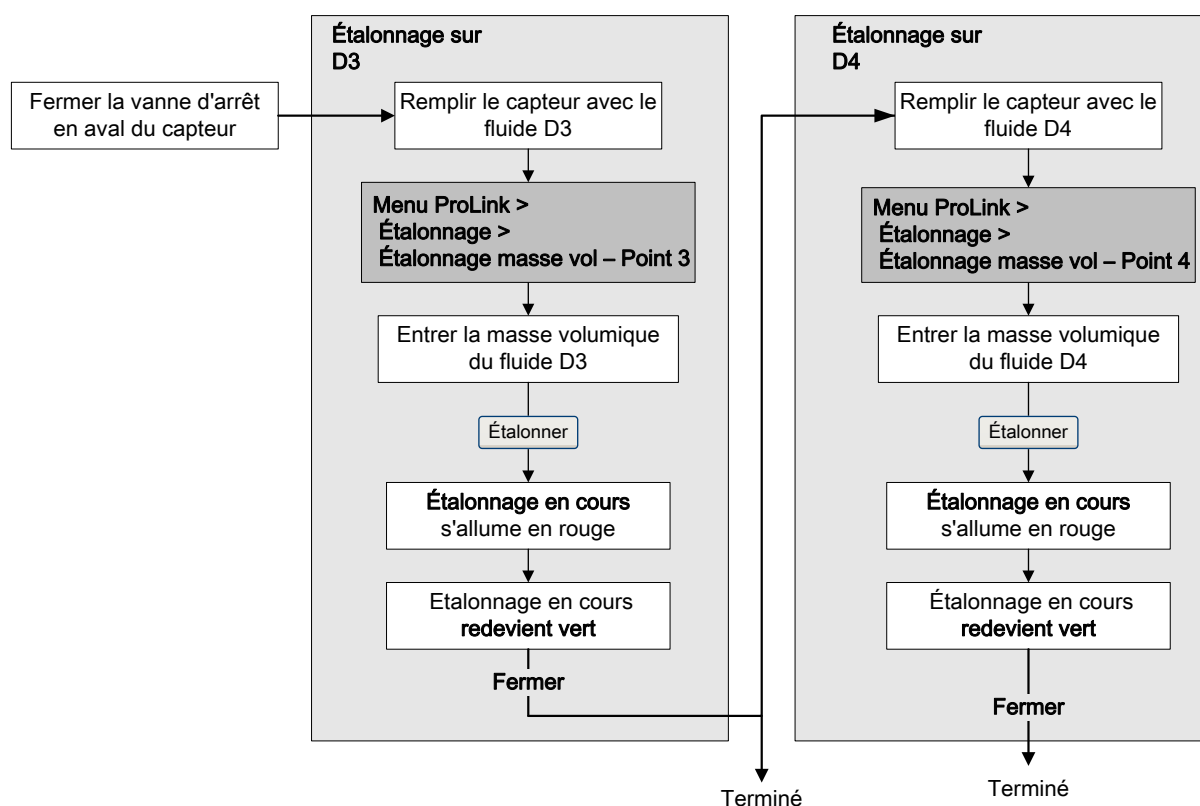
#### Prérequis

- Pendant la procédure d'étalonnage, les tubes du capteur doivent être complètement remplis de fluide d'étalonnage et celui-ci doit circuler au débit minimum permis par l'application. Ceci se fait généralement en fermant la vanne d'arrêt située en aval du capteur et en remplissant le capteur de fluide d'étalonnage approprié.
- Pour le troisième point d'étalonnage, le fluide D3 doit répondre aux spécifications suivantes :
  - Masse volumique minimale de  $0,6 \text{ g/cm}^3$
  - Différence minimale de  $0,1 \text{ g/cm}^3$  entre la masse volumique du fluide D3 et celle de l'eau. La masse volumique du fluide D3 peut être soit supérieure, soit inférieure à celle de l'eau.
- Pour le quatrième point d'étalonnage, le fluide D4 doit répondre aux spécifications suivantes :
  - Masse volumique minimale de  $0,6 \text{ g/cm}^3$
  - Différence minimale de  $0,1 \text{ g/cm}^3$  entre la masse volumique du fluide D4 et celle du fluide D3. La masse volumique du fluide D4 doit être supérieure à celle du fluide D3.
  - Différence minimale de  $0,1 \text{ g/cm}^3$  entre la masse volumique du fluide D4 et celle de l'eau. La masse volumique du fluide D4 peut être soit supérieure, soit inférieure à celle de l'eau.
- Avant d'effectuer l'étalonnage, notez les coefficients d'étalonnage actuels. Cela peut se faire en sauvegardant la configuration actuelle dans un fichier sur l'ordinateur. Si l'étalonnage échoue, rétablissez les coefficients d'origine.

#### Procédure

Voir [Figure 9-10](#).

Figure 9-10: Etalonnage en masse volumique du fluide D3 ou des fluides D3 et D4 à l'aide de ProLink II



## 9.6.2 Effectuer un étalonnage en masse volumique du fluide D3 ou des fluides D3 et D4 à l'aide de ProLink III

### Prérequis

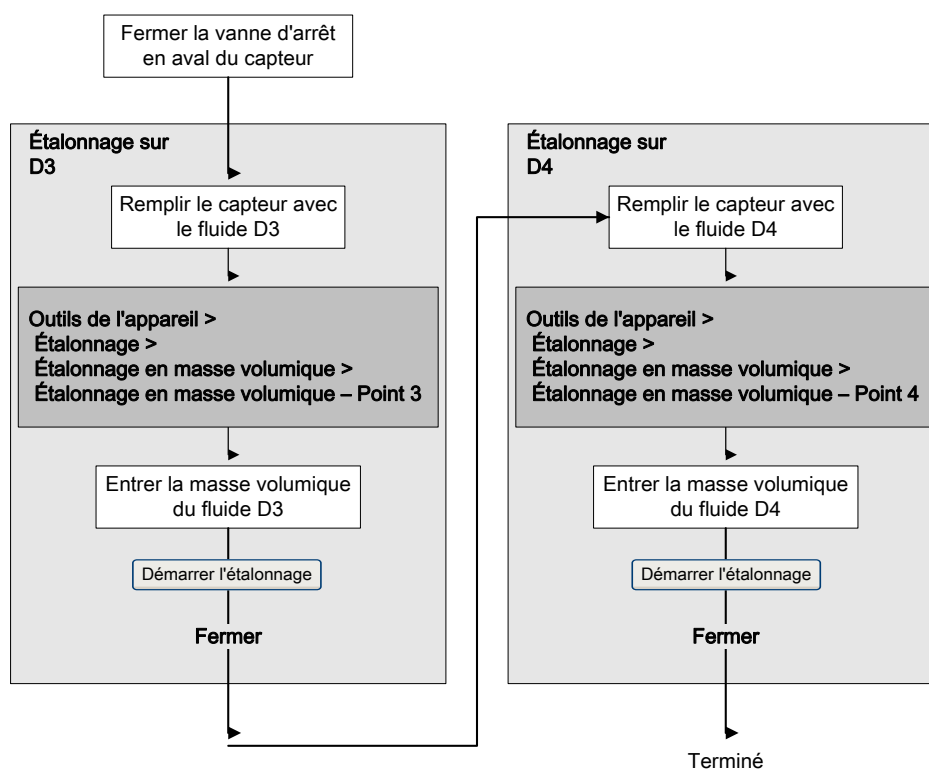
- Pendant la procédure d'étalonnage, les tubes du capteur doivent être complètement remplis de fluide d'étalonnage et celui-ci doit circuler au débit minimum permis par l'application. Ceci se fait généralement en fermant la vanne d'arrêt située en aval du capteur et en remplissant le capteur de fluide d'étalonnage approprié.
- Pour le troisième point d'étalonnage, le fluide D3 doit répondre aux spécifications suivantes :
  - Masse volumique minimale de  $0,6 \text{ g/cm}^3$
  - Différence minimale de  $0,1 \text{ g/cm}^3$  entre la masse volumique du fluide D3 et celle de l'eau. La masse volumique du fluide D3 peut être soit supérieure, soit inférieure à celle de l'eau.
- Pour le quatrième point d'étalonnage, le fluide D4 doit répondre aux spécifications suivantes :
  - Masse volumique minimale de  $0,6 \text{ g/cm}^3$
  - Différence minimale de  $0,1 \text{ g/cm}^3$  entre la masse volumique du fluide D4 et celle du fluide D3. La masse volumique du fluide D4 doit être supérieure à celle du fluide D3.

- Différence minimale de  $0,1 \text{ g/cm}^3$  entre la masse volumique du fluide D4 et celle de l'eau. La masse volumique du fluide D4 peut être soit supérieure, soit inférieure à celle de l'eau.
- Avant d'effectuer l'étalonnage, notez les coefficients d'étalonnage actuels. Cela peut se faire en sauvegardant la configuration actuelle dans un fichier sur l'ordinateur. Si l'étalonnage échoue, rétablissez les coefficients d'origine.

### Procédure

Voir [Figure 9-11](#).

**Figure 9-11: Etalonnage en masse volumique du fluide D3 ou des fluides D3 et D4 à l'aide de ProLink III**



## 9.6.3 Effectuer un étalonnage en masse volumique du fluide D3 ou des fluides D3 et D4 à l'aide de Field Communicator

### Prérequis

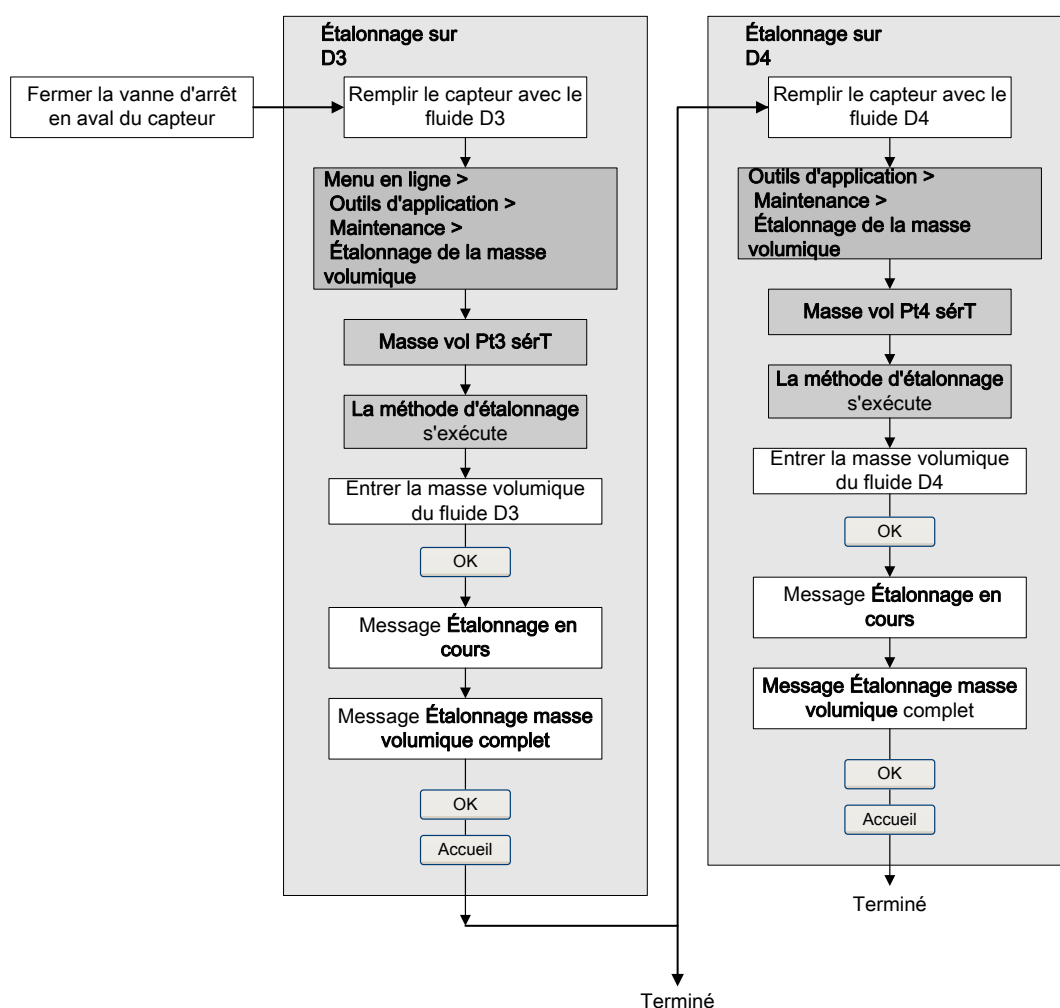
- Pendant la procédure d'étalonnage, les tubes du capteur doivent être complètement remplis de fluide d'étalonnage et celui-ci doit circuler au débit minimum permis par l'application. Ceci se fait généralement en fermant la vanne d'arrêt située en aval du capteur et en remplissant le capteur de fluide d'étalonnage approprié.
- Pour le troisième point d'étalonnage, le fluide D3 doit répondre aux spécifications suivantes :
  - Masse volumique minimale de  $0,6 \text{ g/cm}^3$

- Différence minimale de  $0,1 \text{ g/cm}^3$  entre la masse volumique du fluide D3 et celle de l'eau. La masse volumique du fluide D3 peut être soit supérieure, soit inférieure à celle de l'eau.
- Pour le quatrième point d'étalonnage, le fluide D4 doit répondre aux spécifications suivantes :
  - Masse volumique minimale de  $0,6 \text{ g/cm}^3$
  - Différence minimale de  $0,1 \text{ g/cm}^3$  entre la masse volumique du fluide D4 et celle du fluide D3. La masse volumique du fluide D4 doit être supérieure à celle du fluide D3.
  - Différence minimale de  $0,1 \text{ g/cm}^3$  entre la masse volumique du fluide D4 et celle de l'eau. La masse volumique du fluide D4 peut être soit supérieure, soit inférieure à celle de l'eau.
- Avant d'effectuer l'étalonnage, notez les paramètres d'étalonnage actuels. Si l'étalonnage échoue, rétablissez les valeurs d'origine.

### Procédure

Voir [Figure 9-12](#).

**Figure 9-12: Étalonnage en masse volumique du fluide D3 ou des fluides D3 et D4 à l'aide de Field Communicator**



## 9.7 Effectuer un étalonnage en température

L'étalonnage en température établit la relation entre la température des fluides d'étalonnage et le signal généré par le capteur.

### 9.7.1 Effectuer un étalonnage en température à l'aide de ProLink II

L'étalonnage en température établit la relation entre la température des fluides d'étalonnage et le signal généré par le capteur.

#### Prérequis

L'étalonnage en température est une procédure d'étalonnage sur deux points : décalage et pente. Les deux parties de l'étalonnage doivent être effectuées sans interruption, dans l'ordre indiqué. Assurez-vous que vous êtes en mesure de suivre la procédure complète sans interruption.

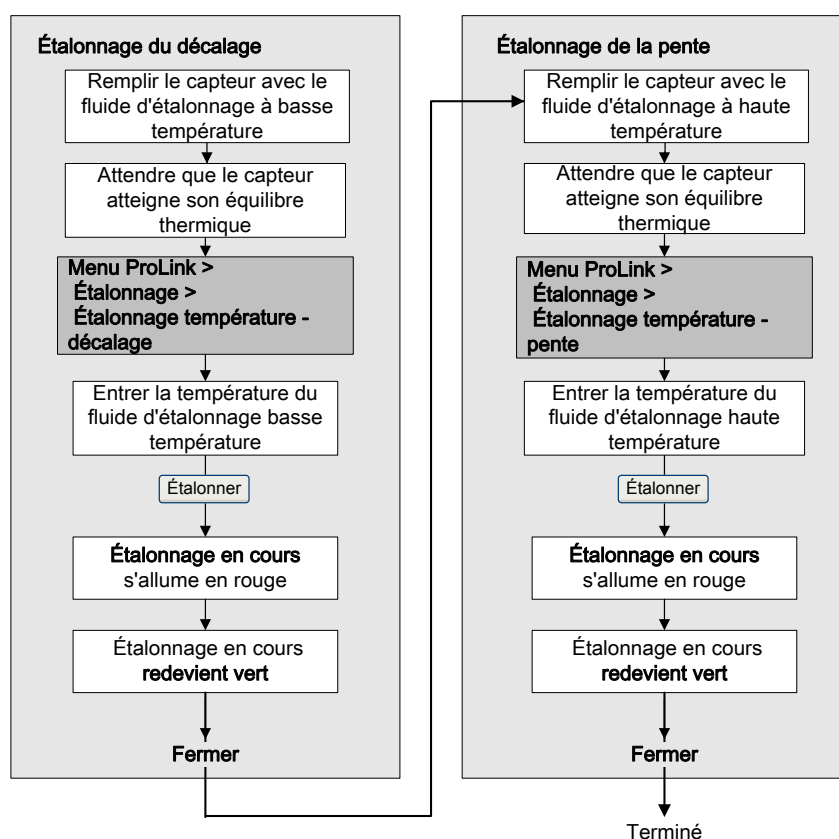
**Important**

Consultez Micro Motion avant d'effectuer un étalonnage en température. Dans des circonstances normales, le circuit de température est stable et ne doit pas nécessiter d'ajustage.

**Procédure**

Voir *Figure 9-13*.

**Figure 9-13: Etalonnage en température à l'aide de ProLink II**



## 9.7.2 Effectuer un étalonnage en température à l'aide de ProLink III

L'étalonnage en température établit la relation entre la température des fluides d'étalonnage et le signal généré par le capteur.

**Prérequis**

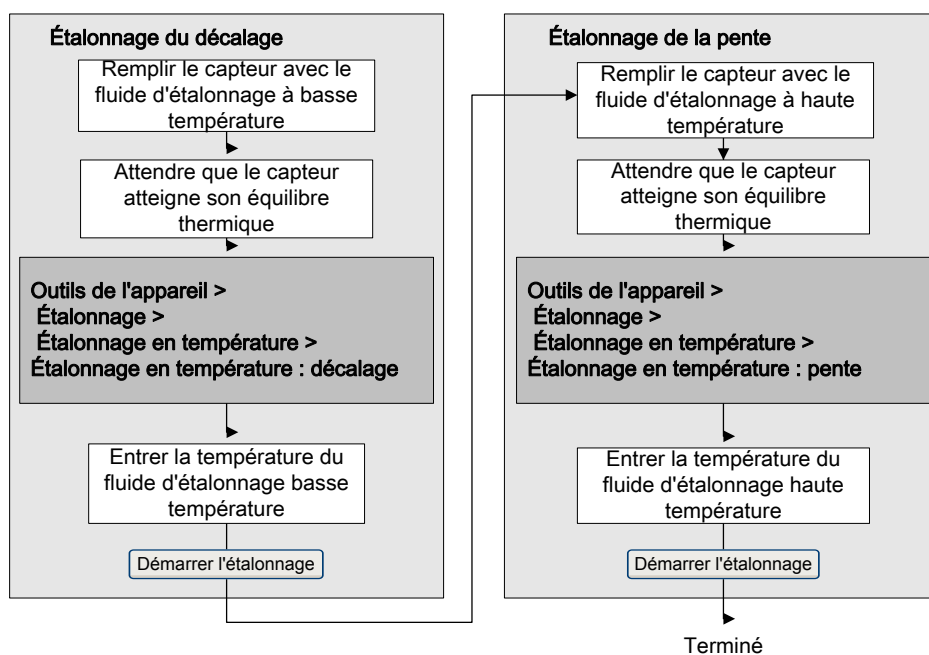
L'étalonnage en température est une procédure d'étalonnage sur deux points : décalage et pente. Les deux parties de l'étalonnage doivent être effectuées sans interruption, dans l'ordre indiqué. Assurez-vous que vous êtes en mesure de suivre la procédure complète sans interruption.

**Important**

Consultez Micro Motion avant d'effectuer un étalonnage en température. Dans des circonstances normales, le circuit de température est stable et ne doit pas nécessiter d'ajustage.

**Procédure**

Voir [Figure 9-14](#).

**Figure 9-14: Etalonnage en température à l'aide de ProLink III**

# 10 Dépannage

## Sujets couverts dans ce chapitre:

- *Etats du transmetteur indiqués par le voyant d'état*
- *Alarmes d'état*
- *Problèmes de mesure du débit*
- *Problèmes de mesure de la masse volumique*
- *Problèmes de mesure de température*
- *Problèmes sur les sorties analogiques*
- *Problèmes de sortie impulsions*
- *Utilisation de la simulation de capteur pour le dépannage*
- *Vérification du câblage de l'alimentation*
- *Vérifier le câblage entre le capteur et le transmetteur*
- *Vérifier la mise à la terre*
- *Effectuer des tests de boucle*
- *Ajuster les sorties analogiques*
- *Vérifier la boucle de communication HART*
- *Vérification des paramètres Adresse HART et Courant de boucle variable*
- *Vérifier le mode rafale HART*
- *Vérifier la Valeur basse d'échelle et la Valeur haute d'échelle*
- *Contrôler l'Action sur défaut de la sortie analogique*
- *Vérifier les interférences radio (RFI)*
- *Contrôler la Largeur maximum de la sortie impulsions*
- *Contrôler le Mode de réglage de la sortie impulsions*
- *Contrôler l'Action sur défaut de la sortie impulsions*
- *Vérification du paramètre Sens d'écoulement*
- *Contrôler les seuils de coupure*
- *Mise en évidence d'un écoulement biphasique*
- *Vérification du niveau d'excitation*
- *Vérification du niveau de détection*
- *Vérification de court-circuit*
- *Vérifier le voyant de la platine processeur*
- *Effectuer un test de résistance de la platine processeur*

## 10.1 Etats du transmetteur indiqués par le voyant d'état

Le voyant d'état du transmetteur indique si des alarmes sont actives ou non. Si des alarmes sont actives, consultez la liste des alarmes pour les identifier, puis prenez les mesures adéquates pour corriger la condition d'alarme.



Votre transmetteur ne comporte un voyant d'état que s'il est équipé d'un indicateur.

Si le transmetteur est équipé d'un indicateur mais que le paramètre Clignotement du voyant d'état est désactivé, le voyant d'état ne clignotera pas pour indiquer une alarme acquittée.

**Tableau 10-1: Etats du transmetteur indiqués par le voyant d'état**

Condition	Paramètre Clignotement du voyant d'état	Etat du voyant
Fonctionnement normal (pas d'alarme)	–	Vert continu
Alarme corrigée, non acquittée (pas d'alarme)	Activé	Vert, clignotant
	Désactivé	Vert continu
Alarme de faible gravité, acquittée (les sorties continuent d'indiquer les données relatives au procédé)	–	Jaune continu
Alarme de faible gravité, non acquittée (les sorties continuent d'indiquer les données relatives au procédé),	Activé	Jaune clignotant
	Désactivé	Jaune continu
Alarme de gravité élevée, acquittée (sorties en défaut)	–	Rouge continu
Alarme de gravité élevée, non acquittée (sorties en défaut)	Activé	Rouge clignotant
	Désactivé	Rouge continu

## 10.2 Alarmes d'état

**Tableau 10-2: Alarmes d'état et actions recommandées**

Code de l'alarme	Description	Actions recommandées
A001	Erreur EEPROM (platine processeur)	Le transmetteur a détecté un problème de communication avec le capteur. Essayez d'éteindre le débitmètre, puis de le remettre sous tension pour voir si l'alarme disparaît. Si cela ne fonctionne pas, la platine processeur doit être remplacée.
A002	Erreur RAM (platine processeur)	Le transmetteur a détecté un problème de communication avec le capteur. Essayez d'éteindre le débitmètre, puis de le remettre sous tension pour voir si l'alarme disparaît. Si cela ne fonctionne pas, la platine processeur doit être remplacée.

Tableau 10-2: Alarmes d'état et actions recommandées (suite)

Code de l'alarme	Description	Actions recommandées
A003	Aucune réponse du capteur	<p>Le transmetteur ne reçoit aucun des signaux électriques standard émis par le capteur. Cela peut signifier que le câblage entre le capteur et le transmetteur a été endommagé, ou qu'un service en usine du capteur est nécessaire.</p> <ol style="list-style-type: none"> <li>Vérifiez le niveau d'excitation et la tension de détection. (Voir <a href="#">Section 10.26</a> et <a href="#">Section 10.27</a>.)</li> <li>Vérifiez le câblage entre le capteur et le transmetteur. <ol style="list-style-type: none"> <li>A l'aide du manuel d'installation du transmetteur, vérifiez que le transmetteur est connecté au capteur conformément aux instructions. Respectez tous les messages de sécurité si vous devez ouvrir des compartiments de câblage.</li> <li>Vérifiez que le contact des conducteurs est bon au niveau des bornes.</li> <li>Vérifiez la résistance de la sonde RTD et assurez-vous qu'elle n'est pas en court-circuit avec le boîtier (voir <a href="#">Section 10.28.1</a>).</li> <li>Contrôlez la continuité de tous les conducteurs entre le transmetteur et le capteur.</li> </ol> </li> <li>Vérifiez qu'il n'y a pas de court-circuit. Voir la <a href="#">Section 10.28</a>.</li> <li>Vérifiez l'intégrité des tubes de mesure du capteur.</li> </ol>
A004	Température hors limites	<p>La sonde RTD signale une résistance qui est hors plage pour le capteur.</p> <ol style="list-style-type: none"> <li>Vérifiez les valeurs de résistance de la sonde de température et assurez-vous qu'il n'y a pas de court-circuit avec le boîtier. (Voir <a href="#">Section 10.28.1</a>.)</li> <li>Vérifiez le câblage entre le capteur et le transmetteur. <ol style="list-style-type: none"> <li>A l'aide du manuel d'installation du transmetteur, vérifiez que le transmetteur est connecté au capteur conformément aux instructions. Respectez tous les messages de sécurité si vous devez ouvrir des compartiments de câblage.</li> <li>Vérifiez que le contact des conducteurs est bon au niveau des bornes.</li> <li>Vérifiez la résistance de la sonde RTD et assurez-vous qu'elle n'est pas en court-circuit avec le boîtier (voir <a href="#">Section 10.28.1</a>).</li> <li>Contrôlez la continuité de tous les conducteurs entre le transmetteur et le capteur.</li> </ol> </li> <li>Vérifiez les paramètres de caractérisation de température (Coef étal temp).</li> <li>Vérifiez les conditions de votre procédé par rapport aux valeurs indiquées par le débitmètre.</li> </ol>

Tableau 10-2: Alarmes d'état et actions recommandées (suite)

Code de l'alarme	Description	Actions recommandées
A005	Débit massique hors limites	<p>Le capteur signale un débit qui est hors plage pour le capteur.</p> <ol style="list-style-type: none"> <li>1. Si d'autres conditions d'alarme sont présentes, résolvez-les en priorité. Si l'alarme actuelle persiste, continuez à mettre en œuvre les actions recommandées.</li> <li>2. Vérifiez les conditions de votre procédé par rapport aux valeurs indiquées par le débitmètre.</li> <li>3. Assurez-vous qu'il n'y a pas d'écoulement biphasique. <ol style="list-style-type: none"> <li>a. Assurez-vous qu'il n'y a pas d'alarme d'écoulement biphasique. Si un écoulement biphasique est à l'origine du problème, des alarmes doivent être générées.</li> <li>b. Vérifiez que le procédé n'est pas sujet à des problèmes de cavitation, de vaporisation ou de fuites.</li> <li>c. Surveillez la masse volumique de la sortie fluide procédé dans des conditions normales.</li> </ol> </li> </ol>
A006	Caractérisation requise	<p>Les facteurs d'étalonnage du capteur n'ont pas été saisis, ou le type de capteur est incorrect, ou encore les facteurs d'étalonnage sont incorrects pour ce type de capteur.</p> <ol style="list-style-type: none"> <li>1. Vérifiez que tous les paramètres de caractérisation correspondent aux données figurant sur la plaque signalétique du capteur.</li> <li>2. Vérifiez la résistance du CLF. (Voir <a href="#">Section 10.28.1.</a>)</li> <li>3. Vérifiez le paramètre Type de capteur et assurez-vous qu'il correspond au type de votre capteur</li> <li>4. Si le type de capteur est Tube courbe, assurez-vous qu'aucun paramètre spécifique aux capteurs de type Tube droit n'a été défini.</li> <li>5. Si tous les paramètres sont corrects et que l'alarme persiste, remplacez la platine processeur.</li> </ol>

**Tableau 10-2: Alarmes d'état et actions recommandées (suite)**

Code de l'alarme	Description	Actions recommandées
A008	Masse volumique hors limites	<p>Le capteur signale une masse volumique inférieure à <math>0 \text{ g/cm}^3</math> ou supérieure à <math>10 \text{ g/cm}^3</math>. Les causes les plus communes pour cette alarme sont notamment des tubes de mesure partiellement remplis, un entraînement d'air ou des vaporisations excessifs, un encrassement du tube (matière ou objet coincé dans le tube, revêtement de paroi interne de tube inégal, ou tube colmaté), ou une déformation tube (modification permanente de la géométrie du tube causé par une surpression ou un coup de bélier).</p> <ol style="list-style-type: none"> <li>1. Si d'autres conditions d'alarme sont présentes, résolvez-les en priorité. Si l'alarme actuelle persiste, continuez à mettre en œuvre les actions recommandées.</li> <li>2. Vérifiez les conditions de votre procédé par rapport aux valeurs indiquées par le débitmètre.</li> <li>3. Vérifier les tubes du capteur (présence d'air, tubes partiellement remplis, tubes bouchés ou colmatés).</li> <li>4. Vérifiez qu'il n'y a pas d'écoulement biphasique. <ol style="list-style-type: none"> <li>a. Vérifiez qu'il n'y a pas d'alarme d'écoulement biphasique. Si un écoulement biphasique est à l'origine du problème, des alarmes doivent être générées.</li> <li>b. Vérifiez que le procédé n'est pas sujet à des problèmes de cavitation, de vaporisation ou de fuites.</li> <li>c. Surveillez la masse volumique de la sortie fluide procédé dans des conditions normales.</li> <li>d. Vérifiez la valeur des paramètres Limite basse d'écoulement biphasique, Limite haute d'écoulement biphasique et Durée d'écoulement biphasique.</li> </ol> </li> <li>5. Si une alarme A003 se déclenche en plus, vérifiez qu'il n'y a pas de court-circuit entre les bornes du capteur ou entre les bornes du capteur et le boîtier du capteur.</li> <li>6. Vérifiez que tous les paramètres de caractérisation correspondent aux données figurant sur la plaque signalétique du capteur.</li> <li>7. Vérifiez les bobines du capteur (voir <a href="#">Section 10.28.1</a>).</li> <li>8. Vérifiez le niveau d'excitation et la tension de détection.</li> <li>9. Effectuez un étalonnage en masse volumique.</li> <li>10. Contactez Micro Motion.</li> </ol>
A009	Initialisation/mise en température du transmetteur	<p>Le transmetteur vient d'être mis sous tension. Mise sous tension du transmetteur. L'alarme doit disparaître automatiquement.</p> <p>Si l'alarme ne disparaît pas :</p> <ol style="list-style-type: none"> <li>1. Vérifiez qu'il y a suffisamment de tension au niveau de la platine processeur. Une tension minimale de 11,5 Vcc doit être disponible à tout moment au niveau de la platine processeur. Si la tension est insuffisante au niveau de la platine processeur, vérifiez que le transmetteur est suffisamment alimenté.</li> <li>2. Veillez à ce que les tubes du capteur restent constamment remplis du fluide à mesurer.</li> <li>3. Vérifiez le câblage entre le capteur et le transmetteur.</li> </ol>

Tableau 10-2: Alarmes d'état et actions recommandées (suite)

Code de l'alarme	Description	Actions recommandées
A010	Echec de l'étalonnage	<p>Cette alarme est généralement activée lorsqu'un débit est détecté dans le capteur pendant l'ajustage du zéro, ou par un décalage du zéro hors limites. Le transmetteur doit être mis hors tension, puis de nouveau sous tension pour faire disparaître cette alarme.</p> <ol style="list-style-type: none"> <li>1. Eteignez le débitmètre, puis remettez-le sous tension.</li> <li>2. Assurez-vous que le débit est complètement arrêté.</li> <li>3. Refaites l'ajustage du zéro.</li> <li>4. Mettez le transmetteur hors puis sous tension.</li> </ol>
A011	Echec de l'ajustage du zéro : débit faible	<p>Cette alarme est activée lorsqu'un débit inverse est détecté dans le capteur pendant l'ajustage du zéro, ou par un décalage du zéro en dessous de la limite autorisée. L'alarme A010 se déclenche en plus de celle-ci. Le transmetteur doit être mis hors tension, puis de nouveau sous tension pour faire disparaître cette alarme.</p> <ol style="list-style-type: none"> <li>1. Eteignez le débitmètre, puis remettez-le sous tension.</li> <li>2. Assurez-vous que le débit est complètement arrêté.</li> <li>3. Refaites l'ajustage du zéro.</li> <li>4. Mettez le transmetteur hors puis sous tension.</li> </ol>
A012	Echec de l'ajustage du zéro : débit excessif	<p>Cette alarme est activée lorsqu'un débit normal est détecté dans le capteur pendant l'ajustage du zéro, ou par un décalage du zéro au-dessus de la limite autorisée. L'alarme A010 se déclenche en plus de celle-ci. Le transmetteur doit être mis hors tension, puis de nouveau sous tension pour faire disparaître cette alarme.</p> <ol style="list-style-type: none"> <li>1. Eteignez le débitmètre, puis remettez-le sous tension.</li> <li>2. Assurez-vous que le débit est complètement arrêté.</li> <li>3. Refaites l'ajustage du zéro.</li> <li>4. Mettez le transmetteur hors puis sous tension.</li> </ol>
A013	Echec de l'ajustage du zéro : débit instable	<p>L'environnement a été trop instable pendant la procédure d'étalonnage. Le transmetteur doit être mis hors tension, puis de nouveau sous tension pour faire disparaître cette alarme.</p> <ol style="list-style-type: none"> <li>1. Otez les sources de bruit électromagnétique (par exemple, les pompes, les dispositifs vibrants ou exerçant des contraintes mécaniques) ou réduisez leur régime. <ul style="list-style-type: none"> <li>• Vérifiez le niveau d'excitation et la tension de détection pour confirmer la stabilité du capteur.</li> <li>• Relancez la procédure.</li> </ul> </li> <li>2. Eteignez le débitmètre, puis remettez-le sous tension et réessayez.</li> </ol>
A014	Panne du transmetteur	<ol style="list-style-type: none"> <li>1. Vérifiez que tous les couvercles des compartiments de câblage sont installés correctement.</li> <li>2. Vérifiez que le câblage du transmetteur répond aux spécifications et que tous les blindages de câble sont correctement branchés.</li> <li>3. Vérifiez que le capteur et le transmetteur sont correctement reliés à la terre.</li> <li>4. Évaluez les sources d'interférences électromagnétiques (EMI) élevées de l'environnement et déplacez le transmetteur ou le câblage si nécessaire.</li> </ol>

**Tableau 10-2: Alarmes d'état et actions recommandées (suite)**

Code de l'alarme	Description	Actions recommandées
A016	Panne de la sonde de température	<p>La sonde RTD signale une résistance qui est hors plage pour le capteur.</p> <ol style="list-style-type: none"> <li>1. Vérifiez le câblage entre le capteur et le transmetteur. <ol style="list-style-type: none"> <li>a. A l'aide du manuel d'installation du transmetteur, vérifiez que le transmetteur est connecté au capteur conformément aux instructions. Respectez tous les messages de sécurité si vous devez ouvrir des compartiments de câblage.</li> <li>b. Vérifiez que le contact des conducteurs est bon au niveau des bornes.</li> <li>c. Vérifiez la résistance de la sonde RTD et assurez-vous qu'elle n'est pas en court-circuit avec le boîtier (voir <a href="#">Section 10.28.1</a>).</li> <li>d. Contrôlez la continuité de tous les conducteurs entre le transmetteur et le capteur.</li> </ol> </li> <li>2. Vérifiez les conditions de votre procédé par rapport aux valeurs indiquées par le débitmètre.</li> <li>3. Contactez Micro Motion.</li> </ol>
A017	Panne de la sonde de température de série T	<p>La sonde RTD signale une résistance qui est hors plage pour le capteur.</p> <ol style="list-style-type: none"> <li>1. Vérifiez le câblage entre le capteur et le transmetteur. <ol style="list-style-type: none"> <li>a. A l'aide du manuel d'installation du transmetteur, vérifiez que le transmetteur est connecté au capteur conformément aux instructions. Respectez tous les messages de sécurité si vous devez ouvrir des compartiments de câblage.</li> <li>b. Vérifiez que le contact des conducteurs est bon au niveau des bornes.</li> <li>c. Vérifiez la résistance de la sonde RTD et assurez-vous qu'elle n'est pas en court-circuit avec le boîtier (voir <a href="#">Section 10.28.1</a>).</li> <li>d. Contrôlez la continuité de tous les conducteurs entre le transmetteur et le capteur.</li> </ol> </li> <li>2. Vérifiez les conditions de votre procédé par rapport aux valeurs indiquées par le débitmètre. La température doit être comprise entre -200 °F et +400 °F.</li> <li>3. Vérifiez que tous les paramètres de caractérisation correspondent aux données figurant sur la plaque signalétique du capteur.</li> <li>4. Contactez Micro Motion.</li> </ol>

Tableau 10-2: Alarmes d'état et actions recommandées (suite)

Code de l'alarme	Description	Actions recommandées
A018	Erreur EEPROM (transmetteur)	<p>Le transmetteur doit être mis hors tension, puis de nouveau sous tension pour faire disparaître cette alarme.</p> <ol style="list-style-type: none"> <li>1. Vérifiez que tous les couvercles des compartiments de câblage sont installés correctement.</li> <li>2. Vérifiez que le câblage du transmetteur répond aux spécifications et que tous les blindages sont correctement branchés.</li> <li>3. Vérifiez que le capteur et le transmetteur sont correctement reliés à la terre.</li> <li>4. Évaluez les sources d'interférences électromagnétiques (EMI) élevées de l'environnement et déplacez le transmetteur ou le câblage si nécessaire.</li> <li>5. Mettez le transmetteur hors puis sous tension.</li> <li>6. Si le problème persiste, remplacez le transmetteur.</li> </ol>
A019	Erreur RAM (transmetteur)	<p>Le transmetteur doit être mis hors tension, puis de nouveau sous tension pour faire disparaître cette alarme.</p> <ol style="list-style-type: none"> <li>1. Vérifiez que tous les couvercles des compartiments de câblage sont installés correctement.</li> <li>2. Vérifiez que le câblage du transmetteur répond aux spécifications et que tous les blindages sont correctement branchés.</li> <li>3. Vérifiez que le capteur et le transmetteur sont correctement reliés à la terre.</li> <li>4. Évaluez les sources d'interférences électromagnétiques (EMI) élevées de l'environnement et déplacez le transmetteur ou le câblage si nécessaire.</li> <li>5. Mettez le transmetteur hors puis sous tension.</li> <li>6. Si le problème persiste, remplacez le transmetteur.</li> </ol>
A020	Aucune valeur d'étalonnage en débit	<p>Le coefficient d'étalonnage en débit et/ou K1 n'ont pas été entrés après la dernière réinitialisation générale. Vérifiez que tous les paramètres de caractérisation correspondent aux données figurant sur la plaque signalétique du capteur. Si le problème persiste :</p> <ol style="list-style-type: none"> <li>1. Vérifiez que le type de capteur (courbe ou droit) est correctement sélectionné.</li> <li>2. Vérifiez qu'aucun paramètre d'étalonnage « Série T » n'a été défini s'il s'agit d'un capteur à tubes courbes.</li> </ol>
A021	Type de capteur incorrect (K1)	<p>Le capteur détecté est de type monotube droit mais la valeur de K1 indique qu'il s'agit d'un capteur à tubes courbes, ou vice versa. Vérifiez que tous les paramètres de caractérisation correspondent aux données figurant sur la plaque signalétique du capteur. Si le problème persiste :</p> <ol style="list-style-type: none"> <li>1. Vérifiez que le type de capteur (courbe ou droit) est correctement sélectionné.</li> <li>2. Vérifiez qu'aucun paramètre d'étalonnage « Série T » n'a été défini s'il s'agit d'un capteur à tubes courbes.</li> <li>3. Si cette alarme se déclenche en plus de l'alarme A006, vérifiez la résistance du CLF et assurez-vous qu'il n'y a pas de court-circuit avec le boîtier (<a href="#">Section 10.28.1</a>).</li> </ol>

**Tableau 10-2: Alarmes d'état et actions recommandées (suite)**

Code de l'alarme	Description	Actions recommandées
A022	Base de données de configuration corrompue (platine processeur)	Essayez d'éteindre le débitmètre, puis de le remettre sous tension pour voir si l'alarme disparaît. Si l'alarme persiste, remplacez la platine processeur.
A023	Totalisations internes corrompues (platine processeur)	Essayez d'éteindre le débitmètre, puis de le remettre sous tension pour voir si l'alarme disparaît. Si l'alarme persiste, remplacez la platine processeur.
A024	Logiciel corrompu (platine processeur)	Essayez d'éteindre le débitmètre, puis de le remettre sous tension pour voir si l'alarme disparaît. Si l'alarme persiste, remplacez la platine processeur.
A025	Défaut du secteur d'amorçage (platine processeur)	Essayez d'éteindre le débitmètre, puis de le remettre sous tension pour voir si l'alarme disparaît. Si l'alarme persiste, remplacez la platine processeur.
A026	Erreur de communication capteur-transmetteur	<p>La communication a été perdue entre le transmetteur et la platine processeur du capteur. Cette alarme peut indiquer qu'un problème a été détecté au niveau de la platine ou du transmetteur et que l'un ou l'autre des équipements doit être remplacé.</p> <ol style="list-style-type: none"> <li>Vérifiez le câblage entre le capteur et le transmetteur. <ol style="list-style-type: none"> <li>A l'aide du manuel d'installation du transmetteur, vérifiez que le transmetteur est connecté au capteur conformément aux instructions. Respectez tous les messages de sécurité si vous devez ouvrir des compartiments de câblage.</li> <li>Vérifiez que le contact des conducteurs est bon au niveau des bornes.</li> <li>Vérifiez la résistance de la sonde RTD et assurez-vous qu'elle n'est pas en court-circuit avec le boîtier (voir <a href="#">Section 10.28.1</a>).</li> <li>Contrôlez la continuité de tous les conducteurs entre le transmetteur et le capteur.</li> </ol> </li> <li>Vérifiez le voyant d'état de la platine processeur.</li> <li>Si aucune solution de réparation définitive n'est trouvée, remplacez la platine processeur. <ol style="list-style-type: none"> <li>Si le problème persiste, réinstallez la platine processeur d'origine et remplacez le transmetteur.</li> <li>Si le problème persiste toujours, remplacez le transmetteur et la platine processeur.</li> </ol> </li> </ol>
A027	Violation de sécurité	<ol style="list-style-type: none"> <li>Vérifiez l'ID de l'équipement HART.</li> <li>Le transmetteur dispose d'une fonction Poids et mesures qui est actuellement configurée sur "Non sécurisé." Réglez le transmetteur sur "Sécurisé" pour faire disparaître l'alarme. Une procédure officielle peut être nécessaire pour sécuriser de nouveau le transmetteur.</li> </ol>
A028	Erreur d'écriture platine processeur	Une panne de l'électronique du transmetteur a été détectée. Essayez d'éteindre le débitmètre, puis de le remettre sous tension pour voir si l'alarme disparaît. Si l'alarme persiste, remplacez la platine processeur.
A029	Défaut de communication PIC/ carte fille	Cela peut indiquer une perte de communication entre le transmetteur et le module d'affichage. Essayez d'éteindre le débitmètre, puis de le remettre sous tension pour voir si l'alarme disparaît. Si possible, remplacez le module d'affichage.



Tableau 10-2: Alarmes d'état et actions recommandées (suite)

Code de l'alarme	Description	Actions recommandées
A030	Type de carte incorrect	Le micrologiciel ou la configuration chargé(e) dans le transmetteur est incompatible avec le type de carte. Si cette alarme se déclenche lors du chargement d'une configuration dans le transmetteur, confirmez que le transmetteur est du même modèle que l'appareil d'où provient la configuration. Essayez d'éteindre le débitmètre, puis de le remettre sous tension pour voir si l'alarme disparaît. Si le problème persiste, contactez Micro Motion pour obtenir de l'aide.
A031	Tension d'alimentation faible	La tension d'alimentation de la platine processeur du capteur est trop faible. Vérifiez le câblage entre le transmetteur et le capteur. Le transmetteur doit être mis hors tension, puis de nouveau sous tension pour faire disparaître cette alarme. <ol style="list-style-type: none"> <li>1. A l'aide du manuel d'installation du transmetteur, vérifiez que le transmetteur est connecté au capteur conformément aux instructions. Respectez tous les messages de sécurité si vous devez ouvrir des compartiments de câblage.</li> <li>2. Vérifiez que le contact des conducteurs est bon au niveau des bornes.</li> <li>3. Contrôlez la continuité de tous les conducteurs entre le transmetteur et le capteur.</li> <li>4. Eteignez le débitmètre, puis remettez-le sous tension et réessayez.</li> <li>5. Mesurez la tension aux bornes de la platine processeur. Une tension minimum de 11,5 V doit être disponible à tout moment. <ol style="list-style-type: none"> <li>a. Si la tension est inférieure à 11,5 V, confirmez que le transmetteur est suffisamment alimenté. (Vous devrez peut-être vous référer au manuel d'installation.)</li> <li>b. Si le transmetteur est suffisamment alimenté, et que le problème persiste, remplacez le transmetteur.</li> </ol> </li> </ol>
A032	Vérification du débitmètre en cours : sorties forcées à leur valeur par défaut	La vérification du débitmètre est en cours d'exécution avec les sorties définies sur Défaut ou sur Dernière valeur mesurée.
A033	Signal de détecteur droit/gauche insuffisant	Le signal provenant des bobines de détection coupée du capteur est trop faible, ce qui suggère que les tubes de capteur ne peuvent pas vibrer à leur fréquence naturelle. Cette alarme se déclenche souvent avec l'alarme A102. <ol style="list-style-type: none"> <li>1. Vérifiez la possible séparation des fluides en surveillant la valeur de masse volumique et en comparant les résultats aux valeurs de masse volumique attendues.</li> <li>2. Assurez-vous qu'il n'y a pas d'obturation, de colmatage ou d'écoulement biphasique.</li> <li>3. La décantation de fluides biphasés ou triphasés peut déclencher cette alarme même si les tubes de mesure sont remplis. Cela peut signifier que le capteur doit être réorienté. Consultez le manuel d'installation du capteur pour connaître les orientations recommandées.</li> </ol>

**Tableau 10-2: Alarmes d'état et actions recommandées (suite)**

Code de l'alarme	Description	Actions recommandées
A035	La vérification du débitmètre s'est soldée par un abandon	Le test de validation du débitmètre ne s'est pas terminé, peut-être en raison d'un abandon manuel. <ol style="list-style-type: none"> <li>1. Vérifiez que les conditions du procédé sont stables, puis essayez d'effectuer le test.</li> <li>2. Contactez Micro Motion.</li> </ol>
A100	Sortie analogique 1 saturée	La valeur de sortie analogique calculée est en dehors de l'échelle configurée du débitmètre. <ol style="list-style-type: none"> <li>1. Vérifiez les paramètres Valeur haute d'échelle et Valeur basse d'échelle. Sont-ils correctement paramétrés ?</li> <li>2. Vérifiez les conditions de votre procédé par rapport aux valeurs indiquées par le débitmètre.</li> <li>3. Vérifiez que les unités de mesure sont configurées correctement pour votre application.</li> <li>4. Nettoyez la paroi interne des tubes de mesure.</li> <li>5. Vérifiez les conditions du procédé. Assurez-vous notamment qu'il n'y a pas d'air dans les tubes et que ces tubes ne sont pas partiellement remplis, bouchés par des corps étrangers ou colmatés.</li> </ol>
A101	Sortie analogique 1 forcée	Une adresse HART différente de 0 a été configurée, ou la sortie analogique a été configurée pour envoyer une valeur constante. <ol style="list-style-type: none"> <li>1. Vérifiez si la sortie ne serait pas en mode Test de boucle. Si tel est le cas, remettez la sortie en mode normal.</li> <li>2. Sortez du mode d'ajustage de sortie, s'il y a lieu.</li> <li>3. Vérifiez l'adresse d'interrogation HART.</li> <li>4. Vérifiez si la sortie n'aurait pas été configurée pour envoyer une valeur constante via la communication numérique.</li> </ol>
A102	Excitation hors limites	La puissance d'excitation (courant/tension) est à son maximum. <ol style="list-style-type: none"> <li>1. Vérifiez le niveau d'excitation et la tension de détection.</li> <li>2. Vérifiez qu'il n'y a pas de court-circuit entre les bornes du capteur ou entre les bornes du capteur et le boîtier du capteur.</li> <li>3. Assurez-vous qu'il n'y a pas de tube partiellement rempli, d'encrassement de tube, de tube endommagé et d'entraînement d'air ou vaporisation excessifs.</li> <li>4. La décantation de fluides biphasés ou triphasés peut déclencher cette alarme même si les tubes de mesure sont remplis, ce qui peut signifier que le capteur doit être réorienté. Consultez le manuel d'installation du capteur pour connaître les orientations recommandées.</li> </ol>
A103	Perte de données éventuelle (totaux partiels et généraux)	Les totalisations n'ont pas été sauvegardées correctement. La platine processeur n'a pas pu correctement enregistrer la valeur des totalisateurs lors de la dernière mise hors tension et doit s'appuyer sur les totaux enregistrés. Les totaux enregistrés ne peuvent pas être obsolètes de plus de deux heures. <ol style="list-style-type: none"> <li>1. Assurez-vous que le transmetteur et la platine processeur sont suffisamment alimentés.</li> <li>2. Vérifiez l'alimentation et son câblage.</li> </ol>
A104	Étalonnage en cours	Une procédure d'étalonnage est en cours.

Tableau 10-2: Alarmes d'état et actions recommandées (suite)

Code de l'alarme	Description	Actions recommandées
A105	Ecoulement biphasique	La masse volumique du procédé est en dehors des limites de masse volumique définies par l'utilisateur. Assurez-vous qu'il n'y a pas d'écoulement biphasique.
A106	Mode rafale activé	Le mode rafale HART est activé.
A107	Coupure d'alimentation	Le transmetteur a été redémarré.
A108	Événement de base 1 activé	Aucune action requise.
A109	Événement de base 2 activé	Aucune action requise.
A110	Sortie impulsions saturée	La fréquence calculée est en dehors de la gamme configurée de la sortie. <ol style="list-style-type: none"> <li>Vérifiez le paramètre Mode de réglage de la sortie impulsions.</li> <li>Vérifiez les conditions de votre procédé par rapport aux valeurs indiquées par le débitmètre.</li> <li>Vérifiez les conditions du procédé. Assurez-vous notamment qu'il n'y a pas d'air dans les tubes et que ces tubes ne sont pas partiellement remplis, bouchés par des corps étrangers ou colmatés.</li> <li>Vérifiez que les unités de mesure sont configurées correctement pour votre application.</li> <li>Nettoyez la paroi interne des tubes de mesure.</li> </ol>
A111	Sortie impulsions forcée	La sortie impulsions a été configurée pour envoyer une valeur constante. <ol style="list-style-type: none"> <li>L'arrêt de la totalisation met la fréquence à zéro. La mise hors puis sous tension du transmetteur, ou le redémarrage de la totalisation restaurent les conditions de fonctionnement normal de la sortie impulsions.</li> <li>Vérifiez si la sortie ne serait pas en mode Test de boucle. Si tel est le cas, remettez la sortie en mode normal.</li> <li>Vérifiez si la sortie n'aurait pas été configurée pour envoyer une valeur constante via la communication numérique.</li> </ol>
A112	Mise à niveau du logiciel du transmetteur	Contactez Micro Motion.
A113	Sortie analogique 2 saturée	<ol style="list-style-type: none"> <li>Vérifiez les conditions de votre procédé par rapport aux valeurs indiquées par le débitmètre.</li> <li>Vérifiez les conditions du procédé. Assurez-vous notamment qu'il n'y a pas d'air dans les tubes et que ces tubes ne sont pas partiellement remplis, bouchés par des corps étrangers ou colmatés.</li> <li>Vérifiez que les unités de mesure sont configurées correctement pour votre application.</li> <li>Nettoyez la paroi interne des tubes de mesure.</li> <li>Vérifiez les paramètres Valeur haute d'échelle et Valeur basse d'échelle. Sont-ils correctement paramétrés ?</li> </ol>
A114	Sortie analogique 2 forcée	<ol style="list-style-type: none"> <li>Vérifiez si la sortie ne serait pas en mode Test de boucle. Si tel est le cas, remettez la sortie en mode normal.</li> <li>Sortez du mode d'ajustage de sortie, s'il y a lieu.</li> <li>Vérifiez si la sortie n'aurait pas été configurée pour envoyer une valeur constante via la communication numérique.</li> </ol>

**Tableau 10-2: Alarmes d'état et actions recommandées (suite)**

Code de l'alarme	Description	Actions recommandées
A115	Pas d'entrée externe ou de données interrogées	Echec de l'interrogation HART d'un appareil externe. Pas de réponse de l'appareil interrogé. 1. Vérifiez le fonctionnement de l'appareil externe. 2. Vérifiez le câblage entre le transmetteur et l'appareil externe. 3. Vérifiez la configuration de l'interrogation HART.
A116	Température hors limites (produits pétroliers)	1. Vérifiez les conditions de votre procédé par rapport aux valeurs indiquées par le débitmètre. 2. Vérifiez la configuration de la table de référence du mesurage de produits pétroliers et de la température.
A117	Masse volumique hors limites (produits pétroliers)	1. Vérifiez les conditions de votre procédé par rapport aux valeurs indiquées par le débitmètre. 2. Vérifiez la configuration de la table de référence du mesurage de produits pétroliers et de la masse volumique.
A118	Sortie TOR 1 forcée	La sortie TOR a été configurée pour envoyer une valeur constante.
A120	Echec de la mise en équation de la courbe (concentration)	Vérifiez la configuration de l'application de mesure de concentration.
A121	Alarme d'extrapolation (concentration)	Si le produit du capteur a des propriétés de température ou de masse volumique en dehors des paramètres définis par la courbe de concentration, il s'agit d'un symptôme et aucune action n'est requise. Cette alarme doit disparaître lorsque le liquide de procédé revient à la normal. Si le problème persiste, vérifiez la configuration de l'application de mesure de concentration.
A131	Vérification du débitmètre en cours : sorties forcées à la dernière valeur mesurée	Procédure de vérification du débitmètre en cours d'exécution, avec les sorties définies sur Dernière valeur mesurée.
A132	Simulation du capteur activée	Le mode de simulation est activé.
A133	Erreur EEPROM (indicateur)	Remplacez le module d'affichage. Si le problème persiste, contactez Micro Motion.
A141	Déclencheur(s) DDC terminé(s)	Aucune action requise.
–	Étalonnage en masse volumique FD en cours	Aucune action requise.
–	Étalonnage en masse volumique D1 en cours	Aucune action requise.
–	Étalonnage en masse volumique D2 en cours	Aucune action requise.
–	Étalonnage en masse volumique D3 en cours	Aucune action requise.
–	Étalonnage en masse volumique D4 en cours	Aucune action requise.
–	Étalonnage du zéro en cours	Aucune action requise.
–	Ecoulement inverse	Aucune action requise.

## 10.3 Problèmes de mesure du débit

Tableau 10-3: Problèmes de mesure du débit et actions recommandées

Problème	Causes possibles	Actions recommandées
Indication de l'écoulement dans des conditions de débit nul ou de décalage du zéro	<ul style="list-style-type: none"> <li>• Tuyauterie mal alignée (problème fréquent dans les nouvelles installations)</li> <li>• Ouverture ou fuite de la vanne d'arrêt</li> <li>• Ajustage du zéro du capteur incorrect</li> </ul>	<ul style="list-style-type: none"> <li>• Vérifiez que tous les paramètres de caractérisation correspondent aux données figurant sur la plaque signalétique du capteur.</li> <li>• Si le flux indiqué n'est pas excessivement élevé, vérifiez le débit sous seuil. Vous pouvez avoir à rétablir le zéro d'usine.</li> <li>• Vérifiez qu'il n'y a pas de vanne ouverte ou de fuite au niveau d'une vanne ou d'un joint.</li> <li>• Vérifiez qu'il n'y a pas de contraintes mécaniques sur le capteur (par exemple, que le capteur n'est pas utilisé pour soutenir le capteur ou que la tuyauterie n'est pas mal alignée).</li> <li>• Contactez Micro Motion.</li> </ul>
Le débitmètre indique un débit erratique lorsque l'écoulement dans la conduite est nul	<ul style="list-style-type: none"> <li>• Fuite au niveau d'une vanne ou d'un joint</li> <li>• Écoulement biphasique</li> <li>• Tube de mesure obturé ou colmaté</li> <li>• Mauvaise orientation du capteur</li> <li>• Problème de câblage</li> <li>• Vibrations dans la tuyauterie à une fréquence proche de celle des tubes du capteur</li> <li>• Valeur d'amortissement trop basse</li> <li>• Contraintes mécaniques sur le capteur</li> </ul>	<ul style="list-style-type: none"> <li>• Vérifiez que l'orientation du capteur est adaptée à votre application (consultez le manuel d'installation du capteur).</li> <li>• Vérifiez le niveau d'excitation et la tension de détection. Voir la <a href="#">Section 10.26</a> et la <a href="#">Section 10.27</a>.</li> <li>• Si le câblage entre le capteur et le transmetteur inclut un segment à 9 fils, vérifiez que le blindage de ce segment est mis à la terre correctement.</li> <li>• Check the wiring between the sensor and transmitter. Voir la <a href="#">Section 10.10</a>.</li> <li>• Si les capteurs sont associés à une boîte de jonction, vérifiez qu'il n'y a pas d'humidité dans cette boîte de jonction.</li> <li>• Nettoyez la paroi interne des tubes de mesure.</li> <li>• Vérifiez qu'il n'y a pas de vanne ouverte ou de fuite au niveau d'une vanne ou d'un joint.</li> <li>• Vérifiez qu'il n'y a pas de sources de vibration.</li> <li>• Vérifiez la configuration de l'amortissement.</li> <li>• Vérifiez que les unités de mesure sont configurées correctement pour votre application.</li> <li>• Assurez-vous qu'il n'y a pas d'écoulement biphasique. Voir la <a href="#">Section 10.25</a>.</li> <li>• Vérifiez qu'il n'y a pas d'interférences radio. Voir la <a href="#">Section 10.19</a>.</li> <li>• Contactez Micro Motion.</li> </ul>

**Tableau 10-3: Problèmes de mesure du débit et actions recommandées (suite)**

Problème	Causes possibles	Actions recommandées
Le débitmètre indique un débit erratique lorsque l'écoulement dans la conduite est stable	<ul style="list-style-type: none"> <li>• Ecoulement biphasique</li> <li>• Valeur d'amortissement trop basse</li> <li>• Tube de mesure obturé ou colmaté</li> <li>• Problème de câblage de la sortie</li> <li>• Problème au niveau du récepteur</li> <li>• Problème de câblage</li> </ul>	<ul style="list-style-type: none"> <li>• Vérifiez que l'orientation du capteur est adaptée à votre application (consultez le manuel d'installation du capteur).</li> <li>• Vérifiez le niveau d'excitation et la tension de détection. Voir la <a href="#">Section 10.26</a> et la <a href="#">Section 10.27</a>.</li> <li>• Si le câblage entre le capteur et le transmetteur inclut un segment à 9 fils, vérifiez que le blindage de ce segment est mis à la terre correctement.</li> <li>• Vérifiez qu'il n'y a pas d'entraînement d'air et que les tubes de mesure ne sont pas encrassés endommagés, et qu'il n'y a pas de vaporisation.</li> <li>• Check the wiring between the sensor and transmitter. Voir la <a href="#">Section 10.10</a>.</li> <li>• Si les capteurs sont associés à une boîte de jonction, vérifiez qu'il n'y a pas d'humidité dans cette boîte de jonction.</li> <li>• Nettoyez la paroi interne des tubes de mesure.</li> <li>• Vérifiez qu'il n'y a pas de vanne ouverte ou de fuite au niveau d'une vanne ou d'un joint.</li> <li>• Vérifiez qu'il n'y a pas de sources de vibration.</li> <li>• Vérifiez la configuration de l'amortissement.</li> <li>• Vérifiez que les unités de mesure sont configurées correctement pour votre application.</li> <li>• Assurez-vous qu'il n'y a pas d'écoulement biphasique. Voir la <a href="#">Section 10.25</a>.</li> <li>• Vérifiez qu'il n'y a pas d'interférences radio. Voir la <a href="#">Section 10.19</a>.</li> <li>• Contactez Micro Motion.</li> </ul>
Inexactitude des mesures de débit ou du total de batch	<ul style="list-style-type: none"> <li>• Problème de câblage</li> <li>• Unité de mesure inappropriée</li> <li>• Mauvais coefficient d'étalonnage en débit</li> <li>• Coefficient de débitmètre incorrect</li> <li>• Mauvais coefficients d'étalonnage en masse volumique</li> <li>• Mise à la terre du débitmètre incorrecte</li> <li>• Ecoulement biphasique</li> <li>• Problème au niveau du récepteur</li> </ul>	<ul style="list-style-type: none"> <li>• Check the wiring between the sensor and transmitter. Voir la <a href="#">Section 10.10</a>.</li> <li>• Vérifiez que les unités de mesure sont configurées correctement pour votre application.</li> <li>• Vérifiez que tous les paramètres de caractérisation correspondent aux données figurant sur la plaque signalétique du capteur.</li> <li>• Ajustez le zéro du débitmètre.</li> <li>• Vérifiez la mise à la terre Voir la <a href="#">Section 10.11</a>.</li> <li>• Assurez-vous qu'il n'y a pas d'écoulement biphasique. Voir la <a href="#">Section 10.25</a>.</li> <li>• Vérifiez le récepteur ainsi que le câblage entre le transmetteur et le récepteur.</li> <li>• Vérifiez la résistance de la bobine du capteur et assurez-vous qu'il n'y a pas de court-circuit avec le boîtier. Voir la <a href="#">Section 10.28.1</a>.</li> <li>• Remplacez la platine processeur ou le transmetteur.</li> </ul>

## 10.4 Problèmes de mesure de la masse volumique

Tableau 10-4: Problèmes de mesure de masse volumique et actions recommandées

Problème	Causes possibles	Actions recommandées
Inexactitude de la mesure de masse volumique	<ul style="list-style-type: none"> <li>• Problème avec le fluide procédé</li> <li>• Mauvais coefficients d'étalonnage en masse volumique</li> <li>• Problème de câblage</li> <li>• Mise à la terre du débitmètre incorrecte</li> <li>• Écoulement biphasique</li> <li>• Tube de mesure obturé ou colmaté</li> <li>• Mauvaise orientation du capteur</li> <li>• Sonde de température défectueuse</li> <li>• Les caractéristiques physiques du capteur ont changé</li> </ul>	<ul style="list-style-type: none"> <li>• Check the wiring between the sensor and transmitter. Voir la <a href="#">Section 10.10</a>.</li> <li>• Vérifiez la mise à la terre Voir la <a href="#">Section 10.11</a>.</li> <li>• Vérifiez les conditions de votre procédé par rapport aux valeurs indiquées par le débitmètre.</li> <li>• Vérifiez que tous les paramètres de caractérisation correspondent aux données figurant sur la plaque signalétique du capteur.</li> <li>• Assurez-vous qu'il n'y a pas d'écoulement biphasique. Voir la <a href="#">Section 10.25</a>.</li> <li>• Si deux capteurs présentant une fréquence similaire sont trop proches l'un de l'autre, éloignez-les l'un de l'autre.</li> <li>• Nettoyez la paroi interne des tubes de mesure.</li> </ul>
Indication de masse volumique anormalement haute	<ul style="list-style-type: none"> <li>• Tube de mesure obturé ou colmaté</li> <li>• Valeur K2 incorrecte</li> <li>• Mesure de température incorrecte</li> <li>• Problème de sonde à résistance</li> <li>• Dans les débitmètres haute fréquence, cela peut indiquer une érosion ou une corrosion</li> <li>• Dans les débitmètres basse fréquence, cela peut indiquer un encrassement du tube</li> </ul>	<ul style="list-style-type: none"> <li>• Vérifiez que tous les paramètres de caractérisation correspondent aux données figurant sur la plaque signalétique du capteur.</li> <li>• Nettoyez la paroi interne des tubes de mesure.</li> <li>• Vérifiez que les tubes de mesure ne sont pas encrassés.</li> </ul>
Indication de masse volumique anormalement basse	<ul style="list-style-type: none"> <li>• Écoulement biphasique</li> <li>• Valeur K2 incorrecte</li> <li>• Dans les débitmètres basse fréquence, cela peut indiquer une érosion ou une corrosion</li> </ul>	<ul style="list-style-type: none"> <li>• Vérifiez les conditions de votre procédé par rapport aux valeurs indiquées par le débitmètre.</li> <li>• Vérifiez que tous les paramètres de caractérisation correspondent aux données figurant sur la plaque signalétique du capteur.</li> <li>• Check the wiring between the sensor and transmitter. Voir la <a href="#">Section 10.10</a>.</li> <li>• Vérifiez que les tubes de mesure ne sont pas érodés, notamment si le fluide procédé est abrasif.</li> </ul>

## 10.5 Problèmes de mesure de température

Tableau 10-5: Problèmes de mesure de température et actions recommandées

Problème	Causes possibles	Actions recommandées
Indication de température très différente de la température du fluide mesuré	<ul style="list-style-type: none"> <li>• Sonde de température défectueuse</li> <li>• Problème de câblage</li> </ul>	<ul style="list-style-type: none"> <li>• Vérifiez qu'il n'y a pas d'humidité ni de vert-de-gris dans le .</li> <li>• Vérifiez la résistance de la sonde RTD et assurez-vous qu'elle n'est pas en court-circuit avec le boîtier (voir <a href="#">Section 10.28.1</a>).</li> <li>• Assurez-vous que le facteur d'étalonnage en température correspond à la valeur inscrite sur la plaque signalétique de la sonde.</li> <li>• Consultez les alarmes d'état (notamment les alarmes de panne de sonde RTD).</li> <li>• Désactivez la compensation de température externe.</li> <li>• Vérifiez l'étalonnage en température.</li> <li>• Check the wiring between the sensor and transmitter. Voir la <a href="#">Section 10.10</a>.</li> </ul>
Indication de température légèrement différente de la température du fluide mesuré	<ul style="list-style-type: none"> <li>• Température de la sonde pas encore équilibrée</li> <li>• Perte de chaleur au niveau du capteur</li> </ul>	<ul style="list-style-type: none"> <li>• La sonde RTD a une précision de <math>\pm 1</math> °C. Si l'erreur est comprise dans cette plage, il n'y a pas de problème. Si la température de mesure est située en dehors de la plage de précision du capteur, contactez Micro Motion.</li> <li>• La température du fluide peut changer rapidement. Laissez suffisamment de temps à la sonde pour s'ajuster en fonction du fluide procédé.</li> <li>• Isolez la sonde, si nécessaire</li> <li>• Vérifiez la résistance de la sonde RTD et assurez-vous qu'elle n'est pas en court-circuit avec le boîtier (voir <a href="#">Section 10.28.1</a>).</li> <li>• Le contact entre la résistance RTD et la sonde n'est peut-être pas bon. La sonde doit peut-être être remplacée.</li> </ul>



## 10.6 Problèmes sur les sorties analogiques

Tableau 10-6: Problèmes de sortie impulsions et actions recommandées

Problème	Causes possibles	Actions recommandées
Aucune sortie analogique	<ul style="list-style-type: none"> <li>• Problème de câblage</li> <li>• Panne du circuit</li> <li>• La voie n'est pas configurée correctement pour la sortie désirée</li> </ul>	<ul style="list-style-type: none"> <li>• Vérifiez l'alimentation et son câblage. Voir la <a href="#">Section 10.9</a>.</li> <li>• Vérifiez le câblage de la sortie analogique.</li> <li>• Vérifiez les paramètres Action sur défaut. Voir la <a href="#">Section 10.18</a>.</li> <li>• Mesurez la tension continue aux bornes de la sortie pour vérifier que cette sortie est active.</li> <li>• Contactez Micro Motion.</li> </ul>
Echec du test de boucle	<ul style="list-style-type: none"> <li>• Problème d'alimentation</li> <li>• Problème de câblage</li> <li>• Panne du circuit</li> <li>• La voie n'est pas configurée correctement pour la sortie désirée</li> <li>• Mauvaise configuration d'alimentation de l'alimentation (interne ou externe)</li> </ul>	<ul style="list-style-type: none"> <li>• Vérifiez l'alimentation et son câblage. Voir la <a href="#">Section 10.9</a>.</li> <li>• Vérifiez le câblage de la sortie analogique.</li> <li>• Vérifiez les paramètres Action sur défaut. Voir la <a href="#">Section 10.18</a>.</li> <li>• Contactez Micro Motion.</li> </ul>
Sortie analogique inférieure à 4 mA	<ul style="list-style-type: none"> <li>• Circuit ouvert</li> <li>• Circuit de sortie défectueux</li> <li>• Le débit est inférieur à la valeur basse de l'échelle configurée</li> <li>• Mauvais réglage des valeurs haute et basse</li> <li>• Défaut si Action sur défaut est configuré sur Zéro interne ou sur Valeur basse</li> <li>• L'appareil raccordé à la sortie analogique est défectueux</li> </ul>	<ul style="list-style-type: none"> <li>• Vérifiez les conditions de votre procédé par rapport aux valeurs indiquées par le débitmètre.</li> <li>• Vérifiez le récepteur ainsi que le câblage entre le transmetteur et le récepteur.</li> <li>• Vérifiez le paramétrage de Valeur haute d'échelle et de Valeur basse d'échelle. Voir la <a href="#">Section 10.17</a>.</li> <li>• Vérifiez les paramètres Action sur défaut. Voir la <a href="#">Section 10.18</a>.</li> </ul>
Niveau de la sortie analogique figé	<ul style="list-style-type: none"> <li>• Variable de procédé incorrecte affectée à la sortie</li> <li>• Une condition d'erreur existe</li> <li>• Adresse HART différente de zéro (sortie analogique 1)</li> <li>• Sortie configurée pour le mode Test de boucle</li> <li>• Echec de l'ajustage du zéro</li> </ul>	<ul style="list-style-type: none"> <li>• Vérifiez les affectations de variable de procédé.</li> <li>• Affichez et résolvez les conditions d'alarme existantes.</li> <li>• Vérifiez l'adresse HART et le paramétrage de Courant de boucle variable. Voir la <a href="#">Section 10.15</a>.</li> <li>• Vérifiez s'il n'y a pas un test de boucle en cours (sortie forcée).</li> <li>• Vérifiez la configuration du mode rafale HART. Voir la <a href="#">Section 10.16</a>.</li> <li>• Si le problème est lié à une erreur d'ajustage du zéro, éteignez le débitmètre, puis remettez-le sous tension et essayez de nouveau d'ajuster le zéro.</li> </ul>

**Tableau 10-6: Problèmes de sortie impulsions et actions recommandées (suite)**

Problème	Causes possibles	Actions recommandées
Sortie analogique systématiquement hors échelle	<ul style="list-style-type: none"> <li>• Variable de procédé ou unités incorrectes affectées à la sortie</li> <li>• Défaut si Action sur défaut est défini sur Valeur haute ou sur Valeur basse</li> <li>• Mauvais réglage des valeurs haute et basse</li> </ul>	<ul style="list-style-type: none"> <li>• Vérifiez les affectations de variable de procédé.</li> <li>• Vérifiez les unités de mesure configurées pour la sortie.</li> <li>• Vérifiez les paramètres Action sur défaut. Voir la <a href="#">Section 10.18</a>.</li> <li>• Vérifiez le paramétrage de Valeur haute d'échelle et de Valeur basse d'échelle. Voir la <a href="#">Section 10.17</a>.</li> <li>• Vérifiez l'ajustage de la sortie analogique. Voir la <a href="#">Section 10.13</a>.</li> </ul>
Mesure systématiquement incorrecte sur la sortie analogique	<ul style="list-style-type: none"> <li>• Problème de boucle</li> <li>• Sortie mal ajustée</li> <li>• Mauvaise unité de mesure du débit configurée</li> <li>• Mauvaise grandeur mesurée configurée</li> <li>• Mauvais réglage des valeurs haute et basse</li> </ul>	<ul style="list-style-type: none"> <li>• Vérifiez l'ajustage de la sortie analogique. Voir la <a href="#">Section 10.13</a>.</li> <li>• Vérifiez que les unités de mesure sont configurées correctement pour votre application.</li> <li>• Vérifiez la grandeur mesurée affectée à la sortie analogique.</li> <li>• Vérifiez le paramétrage de Valeur haute d'échelle et de Valeur basse d'échelle. Voir la <a href="#">Section 10.17</a>.</li> </ul>
Sortie analogique correcte à bas courant, mais incorrecte à courant plus élevé	<ul style="list-style-type: none"> <li>• Résistance de boucle sans doute trop élevée</li> </ul>	<ul style="list-style-type: none"> <li>• Assurez-vous que la résistance de boucle de la sortie analogique est inférieure à la valeur maximale spécifiée (voir le manuel d'installation du transmetteur).</li> </ul>

## 10.7 Problèmes de sortie impulsions

Tableau 10-7: Problèmes de sortie impulsions et actions recommandées

Problème	Causes possibles	Actions recommandées
Pas de signal sur la sortie impulsions	<ul style="list-style-type: none"> <li>• Totalisateur arrêté</li> <li>• Le débit du fluide est inférieur au seuil de coupure bas débit</li> <li>• Défaut si Action sur défaut est configuré sur Zéro interne ou sur Valeur basse</li> <li>• Écoulement biphasique</li> <li>• Le fluide s'écoule dans la direction opposée au sens d'écoulement configuré</li> <li>• L'appareil raccordé à la sortie impulsions est défectueux</li> <li>• Le niveau de la sortie n'est pas compatible avec le récepteur</li> <li>• Circuit de sortie défectueux</li> <li>• Mauvaise configuration d'alimentation de l'alimentation (interne ou externe)</li> <li>• Mauvaise configuration de la largeur maximale d'impulsion</li> <li>• La sortie n'est pas alimentée</li> <li>• Problème de câblage</li> </ul>	<ul style="list-style-type: none"> <li>• Vérifiez que les conditions du procédé sont inférieures au seuil de coupure bas débit. Reconfigurez le seuil de coupure bas débit si nécessaire.</li> <li>• Vérifiez les paramètres Action sur défaut. Voir la <a href="#">Section 10.18</a>.</li> <li>• Vérifiez que les totalisateurs ne sont pas arrêtés. Un totalisateur arrêté provoque un verrouillage de la sortie impulsions.</li> <li>• Assurez-vous qu'il n'y a pas d'écoulement biphasique. Voir la <a href="#">Section 10.25</a>.</li> <li>• Vérifiez le sens d'écoulement. Voir la <a href="#">Section 10.23</a>.</li> <li>• Vérifiez le récepteur ainsi que le câblage entre le transmetteur et le récepteur.</li> <li>• Vérifiez que la voie est câblée et configurée en tant que sortie impulsions.</li> <li>• Vérifiez la configuration de l'alimentation de la sortie impulsions (interne ou externe).</li> <li>• Vérifiez la largeur d'impulsion. Voir la <a href="#">Section 10.20</a>.</li> <li>• Effectuez un test de boucle. Voir la <a href="#">Section 10.12</a>.</li> </ul>
Mesure systématiquement incorrecte sur la sortie impulsions	<ul style="list-style-type: none"> <li>• Mauvaise mise à l'échelle de la sortie</li> <li>• Mauvaise unité de mesure du débit configurée</li> </ul>	<ul style="list-style-type: none"> <li>• Vérifiez le réglage de la sortie impulsions. Voir la <a href="#">Section 10.21</a>.</li> <li>• Vérifiez que les unités de mesure sont configurées correctement pour votre application.</li> </ul>
Sortie impulsions erratique	<ul style="list-style-type: none"> <li>• Interférences électromagnétiques de l'environnement</li> </ul>	<ul style="list-style-type: none"> <li>• Vérifiez qu'il n'y a pas d'interférences radio. Voir la <a href="#">Section 10.19</a>.</li> </ul>

## 10.8 Utilisation de la simulation de capteur pour le dépannage

Lorsque la simulation de capteur est activée, le transmetteur indique les valeurs spécifiées par l'utilisateur pour le débit massique, la température et la masse volumique. Cela permet de reproduire différentes conditions de procédé ou de tester le système.

Vous pouvez utiliser la simulation de capteur pour vous aider à faire la différence entre un bruit de procédé légitime et un bruit provoqué par une variation d'origine externe. Par exemple, imaginez qu'un récepteur indique une valeur de débit anormale. Si la simulation de capteur est activée et que le débit observé ne correspond pas à la valeur simulée, la source du problème est probablement située entre le transmetteur et le récepteur.

**Important**

Quand la simulation de capteur est active, la valeur simulée est utilisée pour tous les sorties de transmetteur et tous les calculs, y compris les compteurs et totalisateurs, les calculs de débit volumique et les calculs de concentration. Désactivez toutes les fonctions automatiques liées aux sorties de transmetteur et mettez la boucle en mode manuel. Avant d'activer le mode de simulation, assurez-vous que votre procédé tolérera ces effets, et pensez à désactiver ce mode une fois les tests terminés.

Pour plus d'informations sur l'utilisation de la simulation de capteur, voir [Section 7.1](#).

## 10.9 Vérification du câblage de l'alimentation

Si le câblage de l'alimentation est endommagé ou mal raccordé, le transmetteur risque de ne pas recevoir suffisamment de courant électrique pour fonctionner correctement.

**Prérequis**

Vous aurez alors besoin du manuel d'installation du transmetteur.

**Procédure**

1. Avant d'inspecter le câblage de l'alimentation, déconnectez la source de courant.

**⚠ ATTENTION !**

**Si le transmetteur est installé en atmosphère explosive, attendez cinq minutes.**

2. Vérifiez le calibre du fusible externe.

Un fusible de calibre trop faible peut limiter le courant et empêcher l'initialisation du transmetteur.

3. Assurez-vous que les conducteurs d'alimentation sont raccordés aux bonnes bornes.
4. Vérifiez que les contacts sont bons au niveau des bornes et que les vis des bornes ne serrent pas sur la gaine isolante des conducteurs.
5. Examinez l'étiquette de tension, qui se trouve à l'intérieur du compartiment de câblage.

La tension délivrée au transmetteur doit correspondre à celle spécifiée sur l'étiquette.

6. Remettez le transmetteur sous tension.

**⚠ ATTENTION !**

**Si le transmetteur se trouve dans une zone dangereuse, ne le remettez pas sous tension si le couvercle du boîtier est retiré. Si vous remettez le transmetteur sous tension avec le couvercle du boîtier retiré, cela peut provoquer une explosion.**

7. Mesurez la tension d'alimentation aux bornes du transmetteur.

Vérifiez qu'elle se trouve dans les limites spécifiées. S'il s'agit d'une alimentation à courant continu, il peut être nécessaire de calculer la taille des conducteurs en fonction de la distance.

## 10.10 Vérifier le câblage entre le capteur et le transmetteur

Divers problèmes liés à l'alimentation et à la sortie peuvent se produire si le câblage entre le capteur et le transmetteur n'est pas branché de manière appropriée ou si le câblage est endommagé.

### Prérequis

Vous aurez besoin du manuel d'installation du transmetteur.

### Procédure

1. Avant d'ouvrir les compartiments de câblage, débranchez la source d'alimentation.

#### **ATTENTION !**

**Si le transmetteur est installé en atmosphère explosive, attendez cinq minutes.**

2. Vérifiez que le transmetteur est connecté au capteur selon les instructions décrites dans le manuel d'installation du transmetteur.
3. Vérifiez que le contact des conducteurs est bon au niveau des bornes.
4. Contrôlez la continuité de tous les conducteurs entre le transmetteur et le capteur.

## 10.11 Vérifier la mise à la terre

Le capteur et le transmetteur doivent tous deux être mis à la terre. Si la platine processeur est intégrée au capteur ou au transmetteur, elle est automatiquement reliée à la terre. Si la platine processeur est déportée, elle doit également être reliée à la terre.

### Prérequis

Vous aurez besoin :

- Du manuel d'installation du capteur
- Du manuel d'installation du transmetteur

### Procédure

Consultez les manuels d'installation du capteur et du transmetteur pour les instructions de mise à la terre.

## 10.12 Effectuer des tests de boucle

Un test de boucle est un moyen de vérifier que le transmetteur et l'appareil à distance communiquent correctement. Un test de boucle permet également de déterminer si les sorties analogiques nécessitent un ajustement.

## 10.12.1 Effectuer des tests de boucle à l'aide de l'indicateur

Un test de boucle est un moyen de vérifier que le transmetteur et l'appareil à distance communiquent correctement. Un test de boucle permet également de déterminer si les sorties analogiques nécessite un ajustement.

### Prérequis

Avant d'effectuer un test de boucle, configurez les voies d'entrée et de sortie du transmetteur qui devront être utilisées dans l'application.

Prendre les mesures nécessaires afin de s'assurer que les tests de boucle n'interfèrent pas avec les boucles de mesure et de régulation existantes.

### Procédure

1. Testez la ou les sorties analogiques.
  - a. Choisissez et sélectionnez une valeur basse, 4 mA par exemple.  
Des points traversent l'indicateur pendant que la sortie est forcée.
  - b. Mesurez le courant analogique à l'entrée du récepteur et comparez-le à celui de la sortie du transmetteur.  
Il n'est pas nécessaire que les mesures correspondent exactement. Si les valeurs sont légèrement différentes, corrigez l'écart en ajustant la sortie.
  - c. Appuyez sur Sélectionner au niveau du transmetteur.
  - d. Faites défiler et sélectionnez une valeur haute, 20 mA par exemple.  
Des points traversent l'indicateur pendant que la sortie est forcée.
  - e. Mesurez le courant analogique à l'entrée du récepteur et comparez-le à celui de la sortie du transmetteur.  
Il n'est pas nécessaire que les mesures correspondent exactement. Si les valeurs sont légèrement différentes, corrigez l'écart en ajustant la sortie.
  - f. Appuyez sur Sélectionner au niveau du transmetteur.
2. Testez la ou les sorties impulsions.
  - a. Choisissez OFFLINE MAINT > SIM > FO SIM et sélectionnez la valeur de sortie impulsions.  
La sortie impulsions peut être réglée à 1, 10 ou 15 kHz.

---

#### Remarque

Si l'application Métrologie Légale est activée sur le transmetteur, il est impossible d'effectuer un test de boucle de la sortie impulsions, même si le transmetteur n'est pas sécurisé.

---

Des points traversent l'indicateur pendant que la sortie est forcée.

- b. Mesurez le signal d'impulsions à l'entrée du récepteur et comparez-le à celui de la sortie du transmetteur.

- c. Appuyez sur Sélectionner au niveau du transmetteur.
3. Testez la ou les sorties tout-ou-rien.
  - a. Choisissez OFFLINE MAINT > SIM > DO SIM et sélectionnez SET ON.  
Des points traversent l'indicateur pendant que la sortie est forcée.
  - b. Vérifiez le signal à l'entrée du récepteur.
  - c. Appuyez sur Sélectionner au niveau du transmetteur.
  - d. Faites défiler et sélectionnez SET OFF.
  - e. Vérifiez le signal à l'entrée du récepteur.
  - f. Appuyez sur Sélectionner au niveau du transmetteur.

#### Postrequis

- Si la mesure de sortie analogique est légèrement décalée à l'entrée du récepteur, corrigez cet écart en ajustant la sortie.
- Si la mesure de sortie analogique est très décalée, ou si à une étape quelconque la mesure est erronée, vérifiez le câblage entre le transmetteur et l'appareil à distance et réessayez.
- Si la mesure de sortie tout-ou-rien est inversée, vérifiez le paramètre Polarité de sortie tout-ou-rien.

## 10.12.2 Effectuer des tests de boucle à l'aide de ProLink II

Un test de boucle est un moyen de vérifier que le transmetteur et l'appareil à distance communiquent correctement. Un test de boucle permet également de déterminer si les sorties analogiques nécessitent un ajustement.

#### Prérequis

Avant d'effectuer un test de boucle, configurez les voies d'entrée et de sortie du transmetteur qui devront être utilisées dans l'application.

Prendre les mesures nécessaires afin de s'assurer que les tests de boucle n'interfèrent pas avec les boucles de mesure et de régulation existantes.

ProLink II doit être en cours d'exécution et connecté au transmetteur.

#### Procédure

1. Testez la ou les sorties analogiques.
  - a. Choisissez ProLink > Test > Fixer Milliamp 1 ou ProLink > Test > Fixer Milliamp 2.
  - b. Saisissez 4 mA dans Régler la sortie sur.
  - c. Cliquez sur Fixer mA.
  - d. Mesurez le courant analogique à l'entrée du récepteur et comparez-le à celui de la sortie du transmetteur.  
  
Il n'est pas nécessaire que les mesures correspondent exactement. Si les valeurs sont légèrement différentes, corrigez l'écart en ajustant la sortie.
  - e. Cliquez sur Annuler fixer mA.

- f. Saisissez 20 mA dans Régler la sortie sur.
- g. Cliquez sur Fixer mA.
- h. Mesurez le courant analogique à l'entrée du récepteur et comparez-le à celui de la sortie du transmetteur.

Il n'est pas nécessaire que les mesures correspondent exactement. Si les valeurs sont légèrement différentes, corrigez l'écart en ajustant la sortie.

- i. Cliquez sur Annuler fixer mA.
2. Testez la ou les sorties impulsions.
    - a. Choisissez ProLink > Test > Fixer sortie impulsions.
    - b. Saisissez la valeur de sortie impulsions dans Régler la sortie sur.
    - c. Cliquez sur Fixer impulsion.
    - d. Mesurez le signal d'impulsions à l'entrée du récepteur et comparez-le à celui de sortie du transmetteur.
    - e. Cliquez sur Annuler fixer impulsion.
  3. Testez la ou les sorties tout-ou-rien.
    - a. Choisissez ProLink > Test > Fixer sortie tout-ou-rien.
    - b. Sélectionnez Activé.
    - c. Vérifiez le signal à l'entrée du récepteur.
    - d. Sélectionnez Désactivé.
    - e. Vérifiez le signal à l'entrée du récepteur.
    - f. Cliquez sur Annuler fixer.

#### Postrequis

- Si la mesure de sortie analogique est légèrement décalée à l'entrée du récepteur, corrigez cet écart en ajustant la sortie.
- Si la mesure de sortie analogique est très décalée, ou si à une étape quelconque la mesure est erronée, vérifiez le câblage entre le transmetteur et l'appareil à distance et réessayez.
- Si la mesure de sortie tout-ou-rien est inversée, vérifiez le paramètre Polarité de sortie tout-ou-rien.

## 10.12.3 Effectuer des tests de boucle à l'aide de ProLink III

Un test de boucle est un moyen de vérifier que le transmetteur et l'appareil à distance communiquent correctement. Un test de boucle permet également de déterminer si les sorties analogiques nécessitent un ajustement.

#### Prérequis

Avant d'effectuer un test de boucle, configurez les voies d'entrée et de sortie du transmetteur qui devront être utilisées dans l'application.

Prendre les mesures nécessaires afin de s'assurer que les tests de boucle n'interfèrent pas avec les boucles de mesure et de régulation existantes.

ProLink III doit être en cours d'exécution et connecté au transmetteur.



## Procédure

1. Testez la ou les sorties analogiques.
  - a. Choisissez Outils de l'appareil > Diagnostics > Tests > Test de sortie analogique 1 ou Outils de l'appareil > Diagnostics > Tests > Test de sortie analogique 2.
  - b. Saisissez 4 dans Fixer sur :.
  - c. Cliquez sur Fixer mA.
  - d. Mesurez le courant analogique à l'entrée du récepteur et comparez-le à celui de la sortie du transmetteur.
 

Il n'est pas nécessaire que les mesures correspondent exactement. Si les valeurs sont légèrement différentes, corrigez l'écart en ajustant la sortie.
  - e. Cliquez sur Annuler fixer mA.
  - f. Saisissez 20 dans Fixer sur :.
  - g. Cliquez sur Fixer mA.
  - h. Mesurez le courant analogique à l'entrée du récepteur et comparez-le à celui de la sortie du transmetteur.
 

Il n'est pas nécessaire que les mesures correspondent exactement. Si les valeurs sont légèrement différentes, corrigez l'écart en ajustant la sortie.
  - i. Cliquez sur Annuler fixer mA.
2. Testez la ou les sorties impulsions.
  - a. Choisissez Outils de l'appareil > Diagnostics > Tests > Test de sortie impulsions.
  - b. Saisissez la valeur de sortie impulsions dans Fixer sur.
  - c. Cliquez sur Fixer FO.
  - d. Mesurez le signal d'impulsions à l'entrée du récepteur et comparez-le à celui de sortie du transmetteur.
  - e. Cliquez sur Annuler fixer FO.
3. Testez la ou les sorties tout-ou-rien.
  - a. Choisissez Outils de l'appareil > Diagnostics > Tests > Test de sortie tout-ou-rien.
  - b. Réglez Fixer sur : sur Activé.
  - c. Vérifiez le signal à l'entrée du récepteur.
  - d. Réglez Fixer sur : sur Désactivé.
  - e. Vérifiez le signal à l'entrée du récepteur.
  - f. Cliquez sur Annuler fixer.

## Postrequis

- Si la mesure de sortie analogique est légèrement décalée à l'entrée du récepteur, corrigez cet écart en ajustant la sortie.
- Si la mesure de sortie analogique est très décalée, ou si à une étape quelconque la mesure est erronée, vérifiez le câblage entre le transmetteur et l'appareil à distance et réessayez.
- Si la mesure de sortie tout-ou-rien est inversée, vérifiez le paramètre Polarité de sortie tout-ou-rien.

## 10.12.4 Effectuer des tests de boucle à l'aide de Field Communicator

Un test de boucle est un moyen de vérifier que le transmetteur et l'appareil à distance communiquent correctement. Un test de boucle permet également de déterminer si les sorties analogiques nécessitent un ajustement.

### Prérequis

Avant d'effectuer un test de boucle, configurez les voies d'entrée et de sortie du transmetteur qui devront être utilisées dans l'application.

Prendre les mesures nécessaires afin de s'assurer que les tests de boucle n'interfèrent pas avec les boucles de mesure et de régulation existantes.

### Procédure

1. Testez la ou les sorties analogiques.
  - a. Choisissez Outils de service > Simuler > Simuler les sorties > Test de boucle de sortie analogique, puis sélectionnez 4 mA.
  - b. Mesurez le courant analogique à l'entrée du récepteur et comparez-le à celui de la sortie du transmetteur.

Il n'est pas nécessaire que les mesures correspondent exactement. Si les valeurs sont légèrement différentes, corrigez l'écart en ajustant la sortie.
  - c. Appuyez sur OK.
  - d. Sélectionnez 20 mA.
  - e. Mesurez le courant analogique à l'entrée du récepteur et comparez-le à celui de la sortie du transmetteur.

Il n'est pas nécessaire que les mesures correspondent exactement. Si les valeurs sont légèrement différentes, corrigez l'écart en ajustant la sortie.
  - f. Appuyez sur OK.
  - g. Choisissez Terminer.
2. Testez la ou les sorties impulsions.

---

### Remarque

Si l'application Métrologie Légale est activée sur le transmetteur, il est impossible d'effectuer un test de boucle de la sortie impulsions, même si le transmetteur n'est pas sécurisé.

---

- a. Appuyez sur Outils de service > Simuler > Simuler les sorties > Test de sortie impulsions, puis choisissez le niveau de sortie impulsions.
  - b. Mesurez le signal d'impulsions à l'entrée du récepteur et comparez-le à celui de la sortie du transmetteur.
  - c. Choisissez Terminer.
3. Testez la ou les sorties tout-ou-rien.
  - a. Appuyez sur Outils de service > Simuler > Simuler les sorties > Test de sortie tout-ou-rien.
  - b. Choisissez Désactivé.

- c. Vérifiez le signal à l'entrée du récepteur.
- d. Appuyez sur OK.
- e. Choisissez Activé.
- f. Vérifiez le signal à l'entrée du récepteur.
- g. Appuyez sur OK.
- h. Choisissez Terminer.

#### Postrequis

- Si la mesure de sortie analogique est légèrement décalée à l'entrée du récepteur, corrigez cet écart en ajustant la sortie.
- Si la mesure de sortie analogique est très décalée, ou si à une étape quelconque la mesure est erronée, vérifiez le câblage entre le transmetteur et l'appareil à distance et réessayez.
- Si la mesure de sortie tout-ou-rien est inversée, vérifiez le paramètre Polarité de sortie tout-ou-rien.

## 10.13 Ajuster les sorties analogiques

L'ajustage d'une sortie analogique étalonne la sortie analogique du transmetteur vers le récepteur. Si les valeurs d'ajustage actuelles ne sont pas exactes, le transmetteur sous- ou sur-compensera la sortie.

### 10.13.1 Ajuster les sorties analogiques à l'aide de ProLink II

L'ajustage de la sortie analogique permet de régler de façon précise la plage de courant de la sortie afin qu'elle corresponde à celle de l'entrée du récepteur.

---

#### Important

Il est important d'ajuster la sortie aux deux niveaux (4 mA et 20 mA) pour que le réglage couvre précisément toute la plage de courant.

---

#### Prérequis

Vérifiez que la sortie analogique est raccordée au récepteur utilisé en production.

#### Procédure

1. Choisissez ProLink > Etalonnage > Ajustage Milliamp 1 ou ProLink > Etalonnage > Ajustage Milliamp 2.
2. Suivez les instructions de la méthode guidée.

---

#### Important

Si vous utilisez une connexion HART/Bell 202, le signal HART sur la sortie analogique primaire affecte la mesure analogique. Débranchez le câblage entre les bornes de ProLink II et du transmetteur lors de la mesure de la sortie analogique primaire de l'appareil à distance. Rebranchez pour poursuivre l'ajustage.

---

3. Vérifiez les valeurs d'ajustage et contactez le service client de Micro Motion si un valeur est inférieure à -200 microamps ou supérieure à +200 microamps.

## 10.13.2 Ajuster les sorties analogiques à l'aide de ProLink III

L'ajustage de la sortie analogique permet de régler de façon précise la plage de courant de la sortie afin qu'elle corresponde à celle de l'entrée du récepteur.

---

### Important

Il est important d'ajuster la sortie aux deux niveaux (4 mA et 20 mA) pour que le réglage couvre précisément toute la plage de courant.

---

### Prérequis

Vérifiez que la sortie analogique est raccordée au récepteur utilisé en production.

### Procédure

1. Choisissez Device Tools > Calibration > MA Output Trim > mA Output 1 Trim .
2. Choisissez Device Tools > Calibration > MA Output Trim > mA Output 1 Trim ou Device Tools > Calibration > MA Output Trim > mA Output 2 Trim .
3. Suivez les instructions de la méthode guidée.

---

### Important

Si vous utilisez une connexion HART/Bell 202, le signal HART sur la sortie analogique primaire affecte la mesure analogique. Débranchez le câblage entre les bornes de ProLink III et du transmetteur lors de la mesure de la sortie analogique primaire de l'appareil à distance. Rebranchez pour poursuivre l'ajustage.

---

4. Vérifiez les valeurs d'ajustage et contactez le service client de Micro Motion si un valeur est inférieure à -200 microamps ou supérieure à +200 microamps.

## 10.13.3 Ajuster les sorties analogiques à l'aide de Field Communicator

L'ajustage de la sortie analogique permet de régler de façon précise la plage de courant de la sortie afin qu'elle corresponde à celle de l'entrée du récepteur.

---

### Important

Il est important d'ajuster la sortie aux deux niveaux (4 mA et 20 mA) pour que le réglage couvre précisément toute la plage de courant.

---

### Prérequis

Vérifiez que la sortie analogique est raccordée au récepteur utilisé en production.

### Procédure

1. Choisissez .
2. Suivez les instructions de la méthode guidée.

---

### Important

Le signal HART sur la sortie analogique primaire affecte la mesure analogique. Débranchez le câblage entre les bornes de Field Communicator et du transmetteur lors de la mesure de la sortie analogique primaire de l'appareil à distance. Rebranchez pour poursuivre l'ajustage.

---

3. Vérifiez les valeurs d'ajustage et contactez le service client de Micro Motion si un valeur est inférieure à  $-200$  microamps ou supérieure à  $+200$  microamps.

## 10.14 Vérifier la boucle de communication HART

Si il n'est pas possible d'établir ou de maintenir une communication HART, vérifiez que la boucle HART n'est pas incorrectement câblée.

### Prérequis

Vous aurez besoin :

- D'un exemplaire du manuel d'installation du transmetteur
- D'un(e) Field Communicator
- En option : le *guide d'application HART*, disponible sur le site [www.hartcomm.org](http://www.hartcomm.org)

### Procédure

1. Vérifiez que la boucle de communication est câblée conformément aux schémas de câblage du manuel d'installation du transmetteur.

Si le réseau HART dans lequel est installé le transmetteur est plus complexe que celui décrit dans le manuel d'installation du transmetteur, veuillez contacter soit Micro Motion, soit HART Communication Foundation.

2. Débranchez le câblage de la sortie mA principale du transmetteur.
3. Installez une résistance de  $250$  à  $1000 \Omega$  aux bornes de la sortie mA principale du transmetteur.
4. Mesurez la chute de tension aux bornes de la résistance ( $4-20$  mA =  $1-5$  Vcc).

Si la chute de tension est inférieure à  $1$  Vcc, augmentez la résistance pour obtenir une chute de tension supérieure à  $1$  Vcc.

5. Connectez Field Communicator directement aux bornes de la résistance et essayez d'établir la communication.

Si la communication ne peut être établie avec le transmetteur, cela peut signifier que le transmetteur nécessite une révision. Contactez Micro Motion.

## 10.15 Vérification des paramètres Adresse HART et Courant de boucle variable

Si le transmetteur produit un courant fixe à partir de la sortie analogique, le paramètre Courant de boucle variable est peut-être désactivé.

Lorsque le paramètre Courant de boucle variable est désactivé, la sortie analogique génère une valeur fixe, n'indique pas de données de procédé et n'implémente pas son action sur défaut.

Lorsque Adresse HART est modifié, certains outils de configuration modifient automatiquement le paramètre Courant de boucle variable.

---

**Conseil**

Vérifiez toujours le paramètre Courant de boucle variable après avoir réglé ou modifié le paramètre Adresse HART.

---

**Procédure**

1. Réglez le paramètre Adresse HART en fonction de votre réseau HART.  
L'adresse par défaut est 0. Il s'agit de la valeur recommandée, à moins que le transmetteur ne soit installé sur un réseau multipoint.
2. Réglez Courant de boucle variable sur Activé.

## 10.16 Vérifier le mode rafale HART

En mode rafale HART, il peut arriver que le transmetteur affiche des valeurs inattendues. Le mode rafale est normalement désactivé et il ne doit être activé que si un autre appareil du réseau HART requiert la communication en mode rafale.

1. Vérifiez si le mode rafale est activé ou désactivé.
2. Si le mode rafale est activé, désactivez-le.

## 10.17 Vérifier la Valeur basse d'échelle et la Valeur haute d'échelle

Si les conditions de procédé sont inférieures à la Valeur basse d'échelle (LRV) configurée ou supérieures à la Valeur haute d'échelle (URV), les sorties du transmetteur peuvent renvoyer des valeurs inattendues.

1. Notez les conditions de procédé actuelles.
2. Vérifiez la configuration de LRV et de URV.

## 10.18 Contrôler l'Action sur défaut de la sortie analogique

L'Action sur défaut de la sortie analogique détermine le comportement de la sortie analogique lorsque le transmetteur détecte un défaut de fonctionnement. Si la sortie analogique renvoie une valeur constante inférieure à 4 mA ou supérieure à 20 mA, il est possible que le transmetteur rencontre un défaut.

1. Contrôlez les alarmes d'état des défauts actifs.
2. Si aucun défaut n'est actif, cela signifie que le transmetteur fonctionne correctement. Pour modifier son comportement, prenez en compte les options suivantes :
  - Modifiez le paramètre Action sur défaut de la sortie analogique.
  - Pour connaître les alarmes d'état correspondantes, réglez la Gravité de l'alarme sur Ignorer.
3. Si aucun défaut n'est actif, poursuivez le diagnostic des dysfonctionnements.

## 10.19 Vérifier les interférences radio (RFI)

La sortie impulsions ou la sortie tout-ou-rien du transmetteur peut être affectée par des interférences radio (RFI). Les sources de RFI peuvent inclure une source d'émissions de radio ou un transformateur, une pompe ou un moteur qui peut générer un champ électromagnétique puissant. Plusieurs méthodes de réduction des RFI sont possibles. Utilisez une ou plusieurs des suggestions ci-dessous, selon votre installation.

### Procédure

- Éliminez la source de RFI.
- Changez l'emplacement du transmetteur.
- Utilisez un câble blindé pour la sortie impulsions ou la sortie tout-ou-rien.
  - Reliez le blindage à l'appareil connecté à la sortie. Si cela n'est pas possible, reliez le blindage au presse-étoupe ou au raccord de conduit.
  - Le blindage du câble ne doit pas pénétrer à l'intérieur du compartiment de câblage du transmetteur.
  - Il n'est pas nécessaire d'assurer une terminaison du blindage sur 360 degrés.

## 10.20 Contrôler la Largeur maximum de la sortie impulsions

Si la Largeur maximum de la sortie impulsions n'est pas réglée correctement, la valeur de la sortie impulsions risque d'être erronée.

Vérifiez la configuration de la Largeur maximum de la sortie impulsions.

La valeur par défaut de la Largeur maximum de la sortie impulsions convient à la plupart des applications. Cela correspond à un rapport cyclique de 50 %.

## 10.21 Contrôler le Mode de réglage de la sortie impulsions

Si le Mode de réglage de la sortie impulsions n'est pas réglé correctement, la valeur de la sortie impulsions risque d'être erronée.

1. Vérifiez la configuration du Mode de réglage de la sortie impulsions.
2. En cas de modification du Mode de réglage de la sortie impulsions, vérifiez le réglage de tous les autres paramètres de sortie impulsions.

## 10.22 Contrôler l'Action sur défaut de la sortie impulsions

L'Action sur défaut de la sortie impulsions contrôle le comportement de la sortie impulsions lorsque le transmetteur détecte un défaut de fonctionnement. Si la sortie impulsions renvoie une valeur constante, il est possible que le transmetteur rencontre un défaut.

1. Contrôlez les alarmes d'état des défauts actifs.
2. Si aucun défaut n'est actif, cela signifie que le transmetteur fonctionne correctement. Pour modifier son comportement, prenez en compte les options suivantes :

- Modifiez le paramètre Action sur défaut de la sortie impulsions.
  - Pour connaître les alarmes d'état correspondantes, réglez la Gravité de l'alarme sur Ignorer.
3. Si aucun défaut n'est actif, poursuivez le diagnostic des dysfonctionnements.

## 10.23 Vérification du paramètre Sens d'écoulement

Si le paramètre Sens d'écoulement n'est pas réglé correctement pour votre procédé, le transmetteur risque d'indiquer des valeurs de débit ou des totaux inattendus. Le paramètre Sens d'écoulement interagit avec le sens d'écoulement effectif. Il affecte les valeurs de débit, les totalisateurs partiels et généraux de débit, et le comportement des sorties. Pour un fonctionnement le plus simple possible, le débit de procédé réel doit correspondre à la flèche de débit visible sur le côté du boîtier du capteur.

### Procédure

1. Vérifiez le sens d'écoulement effectif du procédé à travers le capteur.
2. Vérifiez la configuration du paramètre Sens d'écoulement.

## 10.24 Contrôler les seuils de coupure

Si les seuils de coupure du transmetteur ne sont pas configurés de manière appropriée, le transmetteur peut signaler l'absence de débit alors qu'un débit est présent ou un débit très faible alors qu'il n'existe aucun débit.

Il existe différents paramètres de seuil de coupure du débit massique, le débit volumique, le débit volumique gazeux standard (si applicable) et la masse volumique. Il existe un seuil de coupure distinct pour chaque sortie mA du transmetteur. L'interaction entre les seuils de coupure génère parfois des résultats inattendus.

### Procédure

Vérifiez la configuration des coupures.

---

### Conseil

Pour les applications types, Micro Motion recommande de régler le paramètre Seuil de coupure du débit massique sur une valeur de stabilité du zéro pour le capteur multipliée par 10. Les valeurs de stabilité du zéro sont indiquées dans la Fiche technique du capteur.

---

## 10.25 Mise en évidence d'un écoulement biphasique

Un écoulement biphasique (gaz entraîné) peut provoquer des pointes de niveau d'excitation. Ces pointes peuvent conduire le transmetteur à indiquer des valeurs de débit nulles ou à générer différentes alarmes.

1. Assurez-vous qu'il n'y a pas d'alarmes d'écoulement biphasique.

Si le transmetteur ne génère pas d'alarmes d'écoulement biphasique, c'est que le problème n'est pas lié à un écoulement biphasique.



2. Vérifiez que le procédé n'est pas sujet à des problèmes de cavitation, de vaporisation ou de fuites.
3. Surveillez la masse volumique de la sortie fluide procédé dans des conditions normales.
4. Vérifiez la valeur des paramètres Limite basse d'écoulement biphasique, Limite haute d'écoulement biphasique et Durée d'écoulement biphasique.

---

#### Conseil

Vous pouvez réduire la fréquence des alarmes d'écoulement biphasique en réglant Limite basse d'écoulement biphasique sur une valeur inférieure, Limite haute d'écoulement biphasique sur une valeur supérieure, ou Durée d'écoulement biphasique sur une valeur supérieure.

---

## 10.26 Vérification du niveau d'excitation

Un niveau d'excitation excessif ou erratique peut indiquer diverses conditions de procédé, ou des problèmes de capteur ou de configuration.

Pour savoir si le niveau d'excitation est excessif ou erratique, vous devez collecter les données d'excitation pendant le problème et les comparer aux données d'excitation de fonctionnement normal.

### Niveau d'excitation excessif (saturé)

**Tableau 10-8: Causes possibles et actions recommandées pour un niveau d'excitation excessif (saturé)**

Cause possible	Actions recommandées
Écoulement biphasique	Assurez-vous qu'il n'y a pas d'écoulement biphasique. Voir <a href="#">Section 10.25</a> .
Tube de mesure partiellement rempli	Conditions de procédé correctes pour que les tubes de mesure soient remplis.
Tube de mesure colmaté	Vérifiez le niveau de détection (voir <a href="#">Section 10.27</a> ). Si l'un des résultats est proche de zéro (mais qu'aucun n'est égal à zéro), le problème vient peut-être des tubes colmatés. Nettoyez les tubes de mesure. Dans les cas extrêmes, vous devrez peut-être remplacer le capteur.
Cavitation, clignotement ou entraînement d'air ; décantation de fluides biphasés ou triphasés	<ul style="list-style-type: none"> <li>• Augmentez la pression en amont ou la contre pression en aval du capteur.</li> <li>• Si une pompe est installée en amont du capteur, augmentez la distance entre la pompe et le capteur.</li> <li>• Le capteur doit peut-être être réorienté. Consultez le manuel d'installation du capteur pour connaître les orientations recommandées.</li> </ul>
Panne de l'électronique	Contactez Micro Motion.
Tube de mesure tordu	Vérifiez le niveau de détection (voir <a href="#">Section 10.27</a> ). Si l'un des résultats est proche de zéro (mais qu'aucun n'est égal à zéro), le tube de mesure est peut-être tordu. Le capteur doit peut-être être remplacé.
Tube de mesure fissuré	Remplacez le capteur.
Déséquilibre du capteur	Contactez Micro Motion.

**Tableau 10-8: Causes possibles et actions recommandées pour un niveau d'excitation excessif (saturé) (suite)**

Cause possible	Actions recommandées
Contrainte mécanique au niveau du capteur	Assurez-vous que le capteur est libre de vibrer.
Bobine d'excitation ou de détection coupée	Contactez Micro Motion.
Débit hors limites	Ramenez le débit dans les limites du capteur.
Mauvaise caractérisation du capteur	Vérifiez les paramètres de caractérisation.

**Niveau d'excitation erratique****Tableau 10-9: Causes possibles et actions recommandées pour un niveau d'excitation erratique**

Cause possible	Actions recommandées
Constante de caractérisation K1 du capteur erronée	Vérifiez les paramètres de caractérisation K1.
Polarité des fils de détection ou d'excitation inversée	Contactez Micro Motion.
Écoulement biphasique	Assurez-vous qu'il n'y a pas d'écoulement biphasique. Voir <a href="#">Section 10.25</a> .
Matière ou objet coincé dans les tubes de mesure	<ul style="list-style-type: none"> <li>Nettoyez les tubes de mesure.</li> <li>Remplacez le capteur.</li> </ul>

## 10.26.1 Collecter des données de niveau d'excitation

Les données de niveau d'excitation peuvent être utilisées pour diagnostiquer diverses conditions de procédé et de l'équipement. Collectez des données de niveau d'excitation pendant une période de fonctionnement normal, puis utilisez ces données comme référence pour le diagnostic des dysfonctionnements.

**Procédure**

1. Accédez aux données de niveau d'excitation.
2. Observez et enregistrez les données de niveau d'excitation sur une période de temps appropriée et dans diverses conditions de procédé.

## 10.27 Vérification du niveau de détection

Si les données de niveau de détection sont anormalement basses, votre procédé ou équipement rencontre peut-être des problèmes.

Pour déterminer si votre niveau de détection est anormalement bas, vous devez collecter les données de détection pendant le problème et les comparer aux données de détection de fonctionnement normal.

**Tableau 10-10: Causes possibles et actions recommandées pour un niveau de détection bas**

Cause possible	Actions recommandées
Entraînement d'air	<ul style="list-style-type: none"> <li>Augmentez la pression en amont ou la contre pression en aval du capteur.</li> <li>Si une pompe est installée en amont du capteur, augmentez la distance entre la pompe et le capteur.</li> <li>Le capteur doit peut-être être réorienté. Consultez le manuel d'installation du capteur pour connaître les orientations recommandées.</li> </ul>
Câblage défectueux entre le capteur et le transmetteur	Vérifiez le câblage entre le capteur et le transmetteur
Débit du fluide procédé en dehors des limites du capteur	Vérifiez que le débit du fluide ne dépasse pas les limites du capteur.
Ecoulement biphasique	Assurez-vous qu'il n'y a pas d'écoulement biphasique. Voir <a href="#">Section 10.25</a> .
Aucune vibration des tubes du capteur	<ul style="list-style-type: none"> <li>Vérifiez si les tubes sont colmatés.</li> <li>Assurez-vous que le capteur est libre de vibrer (pas de contrainte mécanique).</li> <li>Vérifiez le câblage.</li> <li>Testez les bobines du capteur. Voir <a href="#">Section 10.28.1</a>.</li> </ul>
Présence d'humidité dans l'électronique du capteur	Éliminez l'humidité.
Le capteur est endommagé, ou les aimants du capteur sont démagnétisés	Remplacez le capteur.

## 10.27.1 Collecter des données de tension de détection

Les données de tension de détection peuvent être utilisées pour diagnostiquer diverses conditions de procédé et de l'équipement. Collectez des données de tension de détection pendant une période de fonctionnement normal, puis utilisez ces données comme référence pour le diagnostic des dysfonctionnements.

### Procédure

1. Accédez aux données de tension de détection.
2. Observez et enregistrez les données à la fois de détection gauche et droite, sur une période de temps appropriée et dans diverses conditions de procédé.

## 10.28 Vérification de court-circuit

Un court-circuit entre les bornes du capteur ou entre les bornes du capteur et le boîtier du capteur peut entraîner l'arrêt du capteur.

**Tableau 10-11: Causes possibles de court-circuit et actions recommandées**

Cause possible	Action recommandée
Humidité à l'intérieur de la boîte de jonction	Assurez-vous que l'intérieur de la boîte de jonction est sec et qu'il n'y a pas de corrosion.
Humidité ou liquide dans le boîtier du capteur	Contactez Micro Motion.
Court-circuit au niveau du tube de passage	Contactez Micro Motion.
Câble de liaison défectueux	Remplacez le câble.
Mauvaise connexion d'un conducteur	Vérifiez la terminaison des conducteurs dans la boîte de jonction du capteur. Pour obtenir de l'aide, consultez le Micro Motion document intitulé <i>Guide de préparation et d'installation du câble à 9 conducteurs des débitmètres</i> .

## 10.28.1 Vérification des bobines du capteur

Une vérification des bobines du capteur peut mettre en évidence des courts-circuits.

### Restriction

Cette procédure s'applique uniquement aux transmetteurs déportés à 9 conducteurs, ainsi qu'aux transmetteurs déportés associés à une platine processeur déportée.

### Procédure

1. Mettez le transmetteur hors tension.

#### ATTENTION !

**Si le transmetteur est installé en environnement dangereux, attendez 5 minutes avant de continuer.**

2. Retirez le couvercle de raccordement inférieur de la platine processeur.
3. Débranchez les connecteurs de la plaque de connexion de la platine processeur.
4. A l'aide d'un multimètre numérique, vérifiez les bobines de détection en plaçant les pointes de touche du multimètre sur les paires de bornes correspondantes, les connecteurs étant débranchés. Voir le [Tableau 10-12](#) pour consulter la liste des bobines. Notez les valeurs.

**Tableau 10-12: Paires correspondant aux bobines à tester**

Bobine	Modèle de capteur	Couleurs de bornes
Bobine d'excitation	Tous	Marron et rouge
Bobine de détection gauche (LPO)	Tous	Vert et blanc
Bobine de détection droite (RPO)	Tous	Bleu et gris
Sonde de température (RTD)	Tous	Jaune et violet
Compensation de longueur de fil (CLF)	Tous sauf série T et CMF400 (voir note)	Jaune et orange
Sonde RTD composite	Série T	Jaune et orange

**Tableau 10-12: Paires correspondant aux bobines à tester (suite)**

Bobine	Modèle de capteur	Couleurs de bornes
Résistance fixe (voir note)	CMF400	Jaune et orange

**Remarque**

La résistance fixe CMF400 ne s'applique qu'à certaines versions de CMF400 précises. Contactez Micro Motion pour plus d'informations.

Il ne doit y avoir aucun circuit ouvert, c'est-à-dire aucune résistance infinie. Les valeurs des détecteurs de gauche et de droite doivent être identiques ou très proches ( $\pm 5 \Omega$ ). Si les mesures semblent anormales, répétez les test de résistance de bobine au niveau de la boîte de jonction du capteur afin de déterminer si le câble de liaison ne serait pas défectueux. Les mesures doivent être identiques aux deux extrémités du câble.

5. Testez les bornes situées à l'intérieur de la boîte de jonction du capteur afin de vérifier qu'elles ne sont pas en court-circuit.
  - a. Laissez les connecteurs débranchés.
  - b. Otez le couvercle de la boîte de jonction.
  - c. Testez une borne à la fois, en plaçant une pointe de touche sur la borne à tester et l'autre pointe de touche sur le boîtier du capteur.
 

Avec le multimètre réglé sur le calibre le plus haut, la résistance doit être infinie pour chaque borne. Toute résistance détectée indique une mise à la masse de cette borne.
  
6. Testez la résistance des paires de bornes de la boîte de jonction.
  - a. Effectuez un test entre la borne marron et toutes les autres bornes hormis la rouge.
  - b. Effectuez un test entre la borne rouge et toutes les autres bornes hormis la marron.
  - c. Effectuez un test entre la borne verte et toutes les autres bornes hormis la blanche.
  - d. Effectuez un test entre la borne blanche et toutes les autres bornes hormis la verte.
  - e. Effectuez un test entre la borne bleue et toutes les autres bornes hormis la grise.
  - f. Effectuez un test entre la borne grise et toutes les autres bornes hormis la bleue.
  - g. Effectuez un test entre la borne orange et toutes les autres bornes hormis la jaune et la violette.
  - h. Effectuez un test entre la borne jaune et toutes les autres bornes hormis la orange et la violette.
  - i. Effectuez un test entre la borne violette et toutes les autres bornes hormis la jaune et la orange.

La résistance doit être infinie entre chaque paire de bornes. Toute résistance détectée signale un court-circuit.

**Postrequis**

Pour réassembler le débitmètre :

1. Rebranchez les connecteurs sur la plaque de connexion.
2. Refermez le couvercle inférieur de la platine processeur.
3. Refermez la boîte de jonction du capteur.

**Important**

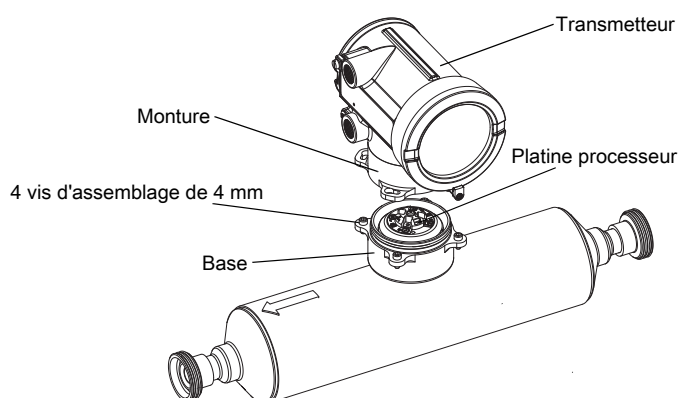
Graissez les joints d'étanchéité lors du réassemblage du débitmètre.

## 10.29 Vérifier le voyant de la platine processeur

La platine processeur est dotée d'un voyant qui indique les différents états du débitmètre.

1. Maintenez le transmetteur sous tension.
2. Si l'installation est déportée (liaison 4 fils) ou si vous disposez d'une platine processeur déportée avec une installation de transmetteur déportée :
  - a. Retirez le couvercle de la platine processeur. La platine processeur est de sécurité intrinsèque et peut donc être ouverte dans tous les environnements.
  - b. Vérifiez l'état du voyant de la platine processeur.
3. Si le transmetteur est intégré au capteur :
  - a. Desserrez les quatre vis d'assemblage qui maintiennent le transmetteur sur la base.

**Figure 10-1: Composants d'une installation intégrée**



- b. Tournez le transmetteur dans le sens inverse des aiguilles d'une montre afin de dégager les têtes des vis d'assemblage.
- c. Soulevez délicatement le transmetteur et désengagez-le des vis d'assemblage.

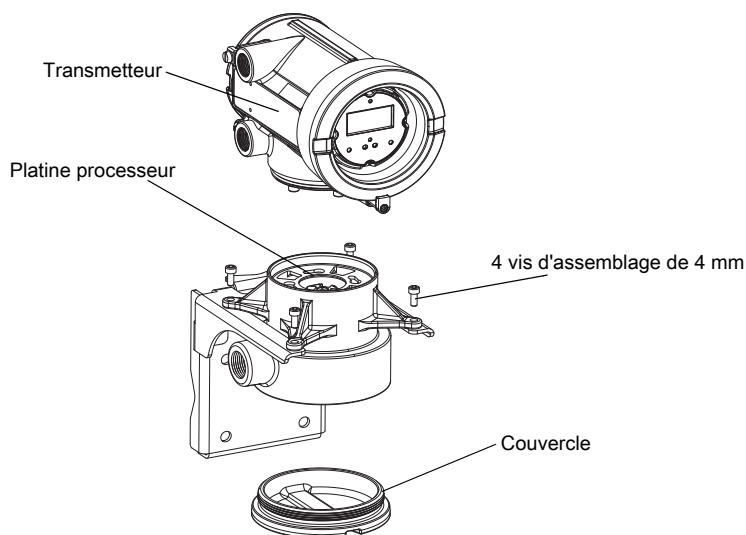
**Important**

Ne débranchez et n'endommagez pas les fils qui relient le transmetteur à la platine processeur.

- d. Vérifiez l'état du voyant de la platine processeur.

4. Si l'installation est déportée (liaison 9 fils) :
  - a. Retirez le couvercle de raccordement.

**Figure 10-2: Composants d'une installation déportée (liaison 9 fils)**



- b. À l'intérieur du boîtier de la platine processeur, desserrez les trois vis de fixation de la plaque de montage de la platine processeur.  
Ne retirez pas les vis.
- c. Tournez la plaque de montage afin de la dégager des têtes des vis.
- d. En tenant la patte de la plaque de montage, tirez doucement la plaque vers le bas jusqu'à ce que la partie supérieure de la platine processeur soit visible.

**Important**

Ne débranchez et n'endommagez pas les fils qui relient le transmetteur à la platine processeur.

- e. Vérifiez l'état du voyant de la platine processeur.

**Postrequis**

Pour revenir au fonctionnement normal :

- Pour une installation déportée (liaison 4 fils) ou une platine processeur déportée avec une installation de transmetteur déportée, remettez le couvercle de la platine processeur en place.
- Pour une installation intégrée :
  1. Sans pincer ni étirer les fils, abaissez le transmetteur sur la base en insérant les vis d'assemblage dans les trous.
  2. Tournez le transmetteur dans le sens des aiguilles d'une montre afin que les vis d'assemblage soient engagées dans leur position de blocage.
  3. Resserrez les vis d'assemblage avec un couple d'environ 20 à 30 po-lb (2,3 à 3,4 N-m).
- Pour une installation déportée (liaison 9 fils) :

1. Sans pincer ni écraser les fils, faites glisser la plaque de montage pour la remettre en place.
2. Tournez la plaque de montage afin que les têtes des vis soient engagées dans leur position de blocage.
3. Resserrez les vis avec un couple d'environ 6 à 8 po-lb (0,7 à 0,9 N-m).
4. Remettez le couvercle de raccordement en place.

**Important**

Graissez les joints d'étanchéité lors du réassemblage du débitmètre.

## 10.29.1 Voyants d'état de la platine processeur

**Tableau 10-13: Voyants d'état de la platine processeur standard**

Etat du voyant	Description	Actions recommandées
Clignote 1 fois par seconde (25 % allumé, 75 % éteint)	Fonctionnement normal	Aucune action requise.
Clignote 1 fois par seconde (75 % allumé, 25 % éteint)	Ecoulement biphasique	Voir <a href="#">Section 10.25</a> .
Reste allumé en permanence	Ajustage du zéro ou étalonnage en cours	Aucune action requise.
	Alimentation de la platine processeur comprise entre 11,5 et 5 volts	Vérifiez l'alimentation du transmetteur.
Clignote 3 fois, puis s'éteint pendant un instant	Capteur non détecté	Vérifiez le câblage entre le transmetteur et le capteur.
	Mauvaise configuration	Vérifiez les paramètres de caractérisation du capteur.
	Broche cassée entre le capteur et la platine processeur	Un service en usine du débitmètre peut être nécessaire.
Clignote 4 fois par seconde	Défaut	Vérifiez les codes d'alarme.
OFF (Arrêt)	Alimentation de la platine processeur inférieure à 5 volts	<ul style="list-style-type: none"> <li>• Vérifiez le câblage de l'alimentation de la platine processeur.</li> <li>• Si le voyant d'état du transmetteur est allumé, le transmetteur est alimenté. Vérifiez la tension aux bornes 1 (Vcc+) et 2 (Vcc-) de la platine processeur. Si la tension est inférieure à 1 Vcc, vérifiez le câblage d'alimentation de la platine processeur. Les fils sont peut-être inversés.</li> <li>• Si le voyant d'état du transmetteur est éteint, le transmetteur n'est pas alimenté. Vérifiez l'alimentation. Si l'alimentation est correcte aux bornes du transmetteur, le transmetteur, l'indicateur ou le voyant d'état est peut-être défectueux - un service en usine du débitmètre peut être nécessaire.</li> </ul>



**Tableau 10-13: Voyants d'état de la platine processeur standard (suite)**

Etat du voyant	Description	Actions recommandées
	Panne interne de la platine processeur	Un service en usine du débitmètre peut être nécessaire.

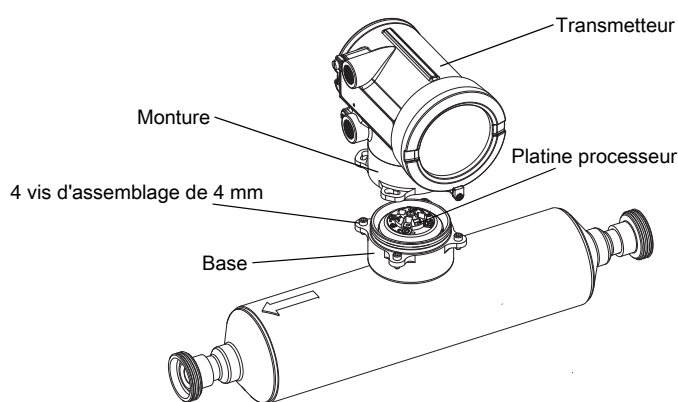
**Tableau 10-14: Voyants d'état de la platine processeur avancée**

Etat du voyant	Description	Action recommandée
Vert continu	Fonctionnement normal	Aucune action requise.
Jaune clignotant	Ajustage du zéro en cours d'exécution	Aucune action requise.
Jaune continu	Alarme de gravité faible	Vérifiez les codes d'alarme.
Rouge continu	Alarme de gravité importante	Vérifiez les codes d'alarme.
Rouge clignotant (80 % allumé, 20 % éteint)	Tubes non remplis	<ul style="list-style-type: none"> <li>• Si l'alarme A105 (écoulement biphasique) est active, reportez-vous aux actions recommandées pour cette alarme.</li> <li>• Si l'alarme A033 (tubes non pleins) est active, vérifiez le procédé. Vérifiez les tubes du capteur (présence d'air, tubes partiellement remplis, tubes bouchés ou colmatés).</li> </ul>
Rouge clignotant (50 % allumé, 50 % éteint)	Panne de l'électronique	Un service en usine du débitmètre peut être nécessaire.
Rouge clignotant (50 % allumé, 50 % éteint, saute après 4 clignotements)	Panne du capteur	Un service en usine du débitmètre peut être nécessaire.
OFF (Arrêt)	Alimentation de la platine processeur inférieure à 5 volts	<ul style="list-style-type: none"> <li>• Vérifiez le câblage de l'alimentation de la platine processeur.</li> <li>• Si le voyant d'état du transmetteur est allumé, le transmetteur est alimenté. Vérifiez la tension aux bornes 1 (Vcc+) et 2 (Vcc-) de la platine processeur. Si la tension est inférieure à 1 Vcc, vérifiez le câblage d'alimentation de la platine processeur. Les fils sont peut-être inversés.</li> <li>• Si le voyant d'état du transmetteur est éteint, le transmetteur n'est pas alimenté. Vérifiez l'alimentation. Si l'alimentation est correcte aux bornes du transmetteur, le transmetteur, l'indicateur ou le voyant d'état est peut-être défectueux - un service en usine du débitmètre peut être nécessaire.</li> </ul>
	Panne interne de la platine processeur	Un service en usine du débitmètre peut être nécessaire.

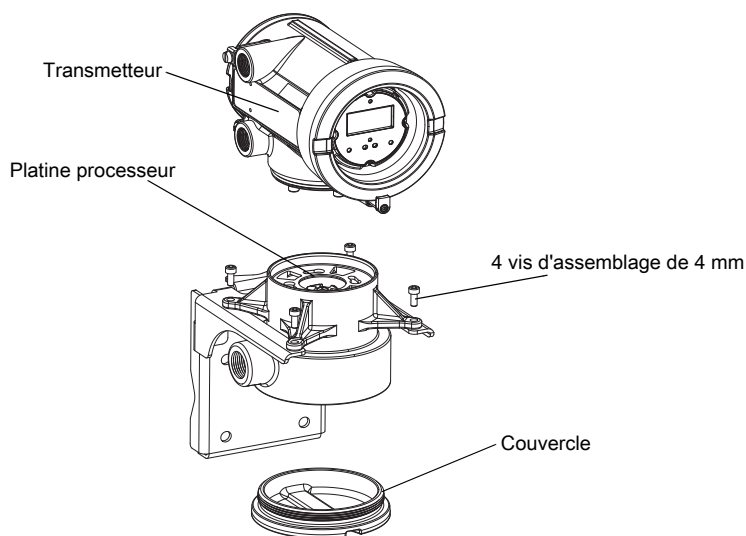
## 10.30 Effectuer un test de résistance de la platine processeur

1. Mettez le transmetteur hors tension.
2. Si l'installation est déportée (liaison 4 fils) ou si la platine processeur est déportée avec une installation de transmetteur déportée, retirez le couvercle de la platine processeur.
3. Si le transmetteur est intégré au capteur :
  - a. Desserrez les quatre vis d'assemblage qui maintiennent le transmetteur sur la base.

**Figure 10-3: Composants d'une installation intégrée**



- b. Tournez le transmetteur dans le sens inverse des aiguilles d'une montre afin de dégager les têtes des vis d'assemblage.
    - c. Soulevez délicatement le transmetteur et désengagez-le des vis d'assemblage.
4. Si l'installation est déportée (liaison 9 fils) :
  - a. Retirez le couvercle de raccordement.

**Figure 10-4: Composants d'une installation déportée (liaison 9 fils)**

- b. A l'intérieur du boîtier de la platine processeur, desserrez les trois vis de fixation de la plaque de montage de la platine processeur.  
Ne retirez pas les vis.
- c. Tournez la plaque de montage afin de la dégager des têtes des vis.
- d. En tenant la patte de la plaque de montage, tirez doucement la plaque vers le bas jusqu'à ce que la partie supérieure de la platine processeur soit visible.
5. Au niveau de la platine processeur, débranchez le câble à 4 conducteurs qui relie la platine processeur au transmetteur.
6. Mesurez la résistance entre les paires de bornes 3-4, 2-3 et 2-4 de la platine processeur.

Paire de bornes	Fonction	Résistance attendue
3-4	RS-485/A et RS-485/B	40 k $\Omega$ à 50 k $\Omega$
2-3	VDC- et RS-485/A	20 k $\Omega$ à 25 k $\Omega$
2-4	VDC- et RS-485/B	20 k $\Omega$ à 25 k $\Omega$

7. La platine risque de ne pas pouvoir communiquer avec le transmetteur ou l'automate si l'une de ces résistances est plus faible que spécifiée ci-dessus. Un service en usine du débitmètre peut être nécessaire.

### Postrequis

Pour revenir au fonctionnement normal :

- Pour une installation déportée (liaison 4 fils) ou une platine processeur déportée avec une installation de transmetteur déportée :
  1. Reconnectez le câble à 4 conducteurs entre la platine processeur et le transmetteur.
  2. Remettez le couvercle de la platine processeur en place.
  3. Remettez le transmetteur sous tension.

- Pour une installation intégrée :
  1. Reconnectez le câble à 4 conducteurs entre la platine processeur et le transmetteur.
  2. Sans pincer ni étirer les fils, abaissez le transmetteur sur la base en insérant les vis d'assemblage dans les trous.
  3. Tournez le transmetteur dans le sens des aiguilles d'une montre afin que les vis d'assemblage soient engagées dans leur position de blocage.
  4. Resserrez les vis d'assemblage avec un couple d'environ 20 à 30 po-lb (2,3 à 3,4 N-m).
  5. Remettez le transmetteur sous tension.
- Pour une installation déportée (liaison 9 fils) :
  1. Reconnectez le câble à 4 conducteurs entre la platine processeur et le transmetteur.
  2. Sans pincer ni écraser les fils, faites glisser la plaque de montage pour la remettre en place.
  3. Tournez la plaque de montage afin que les têtes des vis soient engagées dans leur position de blocage.
  4. Resserrez les vis avec un couple d'environ 6 à 8 po-lb (0,7 à 0,9 N-m).
  5. Remettez le couvercle de raccordement en place.
  6. Remettez le transmetteur sous tension.

---

**Important**

Graissez les joints d'étanchéité lors du réassemblage du débitmètre.

---

# Annexe A

## Utilisation de l'standard

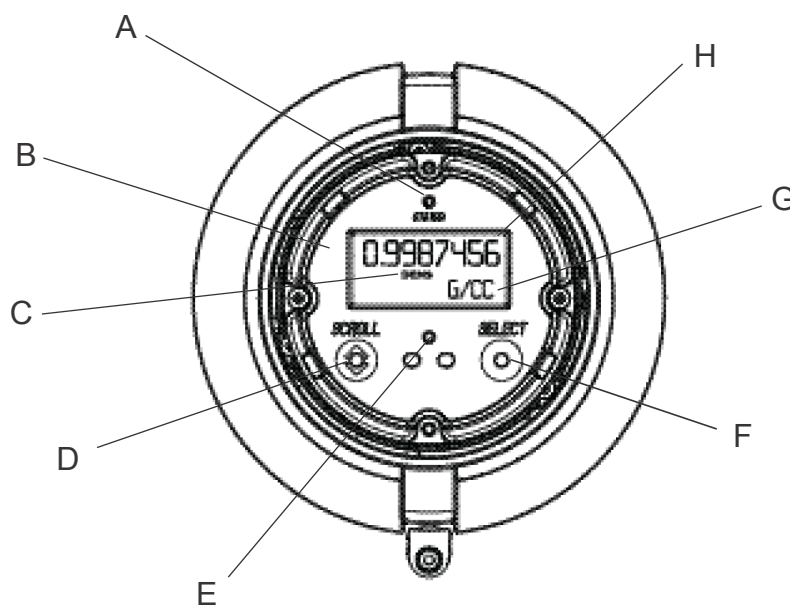
### Sujets couverts dans cette annexe:

- *Composants de l'interface avec le transmetteur*
- *Utiliser les commutateurs optiques*
- *Accès et utilisation du système de menus de l'indicateur*
- *Codes de l'indicateur pour les grandeurs mesurées*
- *Codes et abréviations utilisés dans les menus de l'indicateur*
- *Arborescences de menus de l'indicateur du transmetteur*

## A.1 Composants de l'interface avec le transmetteur

L'interface avec le transmetteur comprend la DEL d'état, l'indicateur (afficheur à cristaux liquides) et deux commutateurs optiques.

Figure A-1: Interface avec le transmetteur



- A. *DEL d'état*
- B. *Indicateur (afficheur à cristaux liquides)*
- C. *Grandeur mesurée*
- D. *Défilement - commutateur optique*
- E. *Témoin d'appui de la touche optique*
- F. *Sélection - commutateur optique*
- G. *Unité de mesure de la grandeur mesurée*
- H. *Valeur actuelle de la grandeur mesurée*

## A.2 Utiliser les commutateurs optiques

Utiliser les commutateurs optiques de l'interface du transmetteur pour contrôler l'indicateur du transmetteur. Le transmetteur possède deux commutateurs optiques : Défilement et Sélection.

Pour activer un commutateur optique, bloquez la lumière en maintenant votre pouce ou votre doigt devant l'ouverture.

---

### Conseil

Vous pouvez activer le commutateur optique avec la lentille. Ne retirez pas le couvercle du boîtier du transmetteur.

---

Le témoin d'appui du commutateur optique s'allume quand le transmetteur détecte qu'un commutateur optique a été activé.

**Tableau A-1: Témoin d'appui du commutateur optique et états de ce commutateur optique**

Témoin d'appui de la touche optique	État des commutateurs optiques
Rouge continu	Un commutateur optique est activé.
Rouge clignotant	Les deux commutateurs optiques sont activés.

## A.3 Accès et utilisation du système de menus de l'indicateur

Les menus de l'indicateur servent à exécuter différentes tâches de configuration, d'administration et de maintenance.

---

### Conseil

Les menus de l'indicateur ne proposent pas des fonctionnalités complètes de configuration, d'administration ou de maintenance. Pour une gestion complète du transmetteur, vous devez utiliser un autre outil de communication.

---

### Prérequis

Pour accéder aux menus de l'indicateur, l'accès de l'opérateur aux menus Hors connexion ou au menu Alarme doit être activé. Pour accéder à la totalité du système de menus, l'accès de l'opérateur aux deux menus Hors connexion ET Alarme doit être activé.

### Procédure

1. Sur l'indicateur du transmetteur, activez les commutateurs optiques Défilement et Sélection simultanément jusqu'à ce que l'indicateur change.

Vous pouvez entrer dans le menu Maintenance depuis différents endroits, en fonction de différents facteurs.

- Si une alarme est déclenchée et que l'accès au menu Alarme est activé, vous voyez LIRE ALARM.

- Si aucune alarme n'est déclenchée et que Smart Meter Verification (validation du débitmètre intelligent) est activé sur le transmetteur, vous voyez ENTRER VALID DEBITMETRE.
  - Si aucune alarme n'est déclenchée et que Smart Meter Verification (validation du débitmètre intelligent) n'est pas activé sur le transmetteur, vous voyez OFF\_LINE MAINT.
2. Utilisez les commutateurs optiques Défilement et Sélection pour naviguer jusqu'à votre destination dans les menus de l'indicateur.
    - Utilisez Défilement pour vous déplacer dans une liste d'options.
    - Utilisez Sélection pour choisir l'option actuelle.
  3. Si CODE? s'affiche sur l'indicateur quand vous effectuez une sélection, saisissez la valeur configurée pour Mot de passe menu de maintenance.
    - a. Une fois que le curseur clignote sur le premier chiffre, activez Défilement jusqu'à ce que le chiffre souhaité s'affiche, puis activez Sélection.
    - b. Répétez cette procédure pour les deuxième, troisième et quatrième chiffres.

---

#### Conseil

Si vous ne connaissez pas la valeur correcte du Mot de passe menu de connexion, patientez 30 secondes. L'écran du mot de passe disparaîtra automatiquement et l'indicateur retournera à l'écran précédent.

---

4. Si Défilement clignote sur l'indicateur, activez le commutateur optique Défilement, puis le commutateur optique Sélection et pour finir à nouveau le commutateur optique Défilement.  
  
L'indicateur vous invite à suivre cette séquence. La séquence Défilement-Sélection-Défilement est conçue pour protéger contre une activation accidentelle du menu de maintenance. Il ne s'agit pas d'une mesure de sécurité.
5. Pour quitter un menu de l'indicateur et retourner à un menu de niveau supérieur :
  - Activez Défilement jusqu'à ce que l'option SORTIE s'affiche, puis activez Sélection.
  - Si l'option SORTIE n'est pas disponible, activez Défilement et Sélection simultanément, puis maintenez les enfoncés jusqu'à ce que l'écran retourne à l'affichage précédent.
6. Pour quitter les menus de l'indicateur, vous pouvez utiliser l'une des méthodes suivantes :
  - Sortez de chaque menu séparément, pour revenir jusqu'en haut de l'arborescence des menus.
  - Attendez que l'expiration de l'indicateur et qu'il retourne à l'affichage des grandeurs mesurées.

### A.3.1 Saisir une valeur à virgule flottante avec l'indicateur

Certaines valeurs de configuration (p. ex., Valeur basse d'échelle et Valeur haute d'échelle) se saisissent sous la forme de valeurs à virgule flottante. L'indicateur prend en charge la notation décimale et la notation exponentielle pour les valeurs à virgule flottante. L'indicateur vous permet de saisir un maximum de 8 caractères, signe inclus. La virgule n'est pas comptabilisée comme un caractère. La notation exponentielle permet de saisir des valeurs qui requièrent plus de 8 caractères.

## Saisir une valeur à virgule flottante avec une notation décimale

La notation décimale vous permet de saisir des valeurs comprises entre -9999999 et 99999999. Vous pouvez utiliser la virgule pour saisir des valeurs d'une résolution comprise entre 0 et 4 (4 caractères à droite de la virgule).

Les valeurs décimales saisies sur l'indicateur doivent satisfaire les exigences suivantes :

- Elles peuvent contenir un maximum de 8 chiffres ou 7 chiffres plus un signe moins (-) pour indiquer un nombre négatif.
- Elles peuvent contenir une virgule. La virgule n'est pas comptabilisée comme un chiffre. La virgule doit être positionnée de manière à ce que la résolution de la valeur ne soit pas supérieure à 4.

Lors de l'accès initial à l'écran de configuration, la valeur de configuration actuelle est affichée en notation décimale et le caractère actif clignote. Si la valeur est positive, aucun signe n'est affiché. Si la valeur est négative, un signe moins est affiché.

### Procédure

- Pour modifier la valeur :
  1. Appuyez sur Sélection jusqu'à ce que le chiffre que vous souhaitez modifier soit activé (clignote).

Sélection permet de déplacer le curseur d'une position vers la gauche. Une fois à la position la plus à gauche, Sélection déplace le curseur sur le chiffre le plus à droite.
  2. Appuyez sur Défilement pour modifier la valeur du chiffre activé.
  3. Répétez jusqu'à ce que tous les chiffres aient la valeur souhaitée.
- Pour modifier le signe de la valeur :
  - Si la valeur actuelle est négative, activez Sélection jusqu'à ce que le signe moins clignote, puis activez Défilement jusqu'à ce que l'espace soit vide.
  - Si la valeur actuelle est positive et qu'il y a un espace vide à gauche de la valeur, activez Sélection jusqu'à ce que le curseur clignote sous l'espace vide, puis activez Défilement jusqu'à ce que le signe moins s'affiche.
  - Si la valeur actuelle est positive et qu'il y a pas d'espace vide à gauche de la valeur, activez Sélection jusqu'à ce que le curseur clignote sous le chiffre le plus à gauche, puis activez Défilement jusqu'à ce que le signe moins s'affiche.
- Pour déplacer la virgule :
  1. Appuyez sur Sélection jusqu'à ce que la virgule clignote.
  2. Appuyez sur Défilement.

La virgule est retirée de sa position actuelle.
  3. Appuyez sur Sélection, puis observez la position de la virgule.

Quand le curseur se déplace vers la gauche, la virgule clignote entre chaque paire de chiffres, jusqu'à une résolution maximale de quatre (quatre chiffres à droite de la virgule).



**Conseil**

Si la position n'est pas valide, la virgule ne s'affiche pas. Continuez d'appuyer sur Sélection jusqu'à ce que la virgule s'affiche à droite de la valeur affichée.

4. Une fois la virgule à la position souhaitée, appuyez sur Défilement.

La virgule est insérée à sa position actuelle.

- Pour enregistrer la valeur affichée dans la mémoire du transmetteur, appuyez sur Défilement et Sélection simultanément, puis maintenez-les enfoncés jusqu'à ce que l'indicateur change.
  - Si la valeur affichée est identique à la valeur dans la mémoire du transmetteur, vous êtes ramené à l'écran précédent.
  - Si la valeur affichée n'est pas identique à la valeur dans la mémoire du transmetteur, ENREGISTRER/OUI ? clignote sur l'indicateur. Activez Sélection.
- Pour quitter le menu sans enregistrer la valeur affichée dans la mémoire du transmetteur, activez Défilement et Sélection simultanément, puis maintenez-les enfoncés jusqu'à ce que l'indicateur change.
  - Si la valeur affichée est identique à la valeur dans la mémoire du transmetteur, vous êtes ramené à l'écran précédent.
  - Si la valeur affichée n'est pas identique à la valeur dans la mémoire du transmetteur, ENREGISTRER/OUI ? clignote sur l'indicateur. Appuyez sur Défilement.

## Saisir une valeur à virgule flottante avec une notation exponentielle

On utilise la notation exponentielle pour saisir des valeurs supérieures à 99999999 ou inférieures à -9999999.

Les valeurs exponentielles saisies via l'indicateur, doivent avoir le format suivant : SX.XXXEYY. Dans cette chaîne :

- S = Signe. Un signe moins (-) indique un nombre négatif. Un vide indique un nombre positif.
- X.XXX = la mantisse à 4 chiffres.
- E = L'indicateur de l'exposant.
- YY = L'exposant à 2 chiffres.

### Procédure

1. Passer de la notation décimale à la notation exponentielle.
  - a. Appuyez sur Sélection autant de fois que nécessaire jusqu'à ce que le chiffre le plus à droite clignote.
  - b. Appuyez sur Défilement jusqu'à ce que E s'affiche.
  - c. Appuyez sur Sélection.

---

### Conseil

Si vous avez modifié la valeur en notation décimale sans enregistrer les modifications dans la mémoire du transmetteur, les modifications seront perdues quand vous passerez à la notation exponentielle. Enregistrez la valeur décimale avant de passer à la notation exponentielle.

---

2. Saisissez l'exposant.

Le premier caractère peut être un signe moins ou tout chiffre compris entre 0 et 3. Le deuxième caractère peut être tout chiffre entre 0 et 9.

- a. Appuyez sur Sélection pour déplacer le curseur vers le caractère le plus à droite sur l'indicateur.
- b. Appuyez sur Défilement jusqu'à ce que le caractère souhaité s'affiche.
- c. Appuyez sur Sélection pour déplacer le curseur d'une position sur la gauche.
- d. Appuyez sur Défilement jusqu'à ce que le caractère souhaité s'affiche.

3. Saisissez la mantisse.

La mantisse doit être une valeur à 4 chiffres d'une précision de 3 (c.-à-d. toutes les valeurs entre 0,000 et 9,999).

- a. Appuyez sur Sélection pour déplacer le curseur vers le chiffre le plus à droite dans la mantisse.
- b. Appuyez sur Défilement jusqu'à ce que le caractère souhaité s'affiche.
- c. Appuyez sur Sélection pour déplacer le curseur d'un chiffre vers la gauche.
- d. Appuyez sur Défilement jusqu'à ce que le caractère souhaité s'affiche.
- e. Appuyez sur Sélection pour déplacer le curseur d'un chiffre vers la gauche.
- f. Appuyez sur Défilement jusqu'à ce que le caractère souhaité s'affiche.
- g. Appuyez sur Sélection pour déplacer le curseur d'un chiffre vers la gauche.
- h. Appuyez sur Défilement jusqu'à ce que le caractère souhaité s'affiche.

4. Saisissez le signe.

- a. Appuyez sur Sélection pour déplacer le curseur d'un chiffre vers la gauche.
- b. Appuyez sur Défilement jusqu'à ce que le caractère souhaité s'affiche.

Pour les nombres positifs, sélectionnez un espace vide.

5. Pour enregistrer la valeur affichée dans la mémoire du transmetteur, activez Défilement et Sélection simultanément, puis maintenez-les enfoncés jusqu'à ce que l'indicateur change.

- Si la valeur affichée est identique à la valeur dans la mémoire du transmetteur, vous êtes ramené à l'écran précédent.
- Si la valeur affichée n'est pas identique à la valeur dans la mémoire du transmetteur, ENREGISTRER/OUI ? clignote sur l'indicateur. Appuyez sur Sélection.

6. (En option) Passer de la notation exponentielle à la notation décimale.

- a. Appuyez sur Sélection jusqu'à ce que le E clignote.
- b. Appuyez sur Sélection jusqu'à ce que le d s'affiche.
- c. Appuyez sur Sélection.

## A.4 Codes de l'indicateur pour les grandeurs mesurées

Tableau A-2: Codes de l'indicateur pour les grandeurs mesurées

Code	Définition	Commentaire ou référence
D_MOY	Masse volumique moyenne	
T_MOY	Température moyenne	
BRD_T	Température carte	
CONC	Concentration	
DRIVE%	Niveau d'excitation	
EXT_P	Pression externe	
EXT_T	Température externe	
FVZ	Ajustage du zéro sur site	Uniquement avec la fonctionnalité Métrologie
GSV F	Débit volumique de gaz aux conditions de base	
GSV I	Total général en volume de gaz aux conditions de base	
GSV T	Total partiel en volume de gaz aux conditions de base	
LPO_A	Amplitude du détecteur gauche	
GENVT	Total général volume	
LZERO	Débit mesure zéro	
GEN_M	Total général masse	
MTR_T	Température du boîtier (Capteurs Série T uniquement)	
NET M	Débit massique net	Uniquement avec la fonctionnalité Mesurage de la concentration
NET V	Débit volumique net	Uniquement avec la fonctionnalité Mesurage de la concentration
NETMI	Total général en masse nette de matière portée	Uniquement avec la fonctionnalité Mesurage de la concentration
NETVI	Total général en volume net de matière portée	Uniquement avec la fonctionnalité Mesurage de la concentration
PWRIN	Tension d'entrée PP	Indique la tension d'alimentation de la platine processeur
RDENS	Masse volumique à la température de référence	Uniquement avec la fonctionnalité Mesurage de la concentration
RPO_A	Amplitude du détecteur droit	
SGU	Unités de densité	
STD V	Débit volumique à temp de réf	Uniquement avec la fonctionnalité Mesurage de la concentration
STDVI	Total général en volume aux conditions de base	Uniquement avec la fonctionnalité Mesurage de la concentration
TCDENS	Masse volumique à température de référence	Uniquement avec la fonctionnalité Mesurage de produits pétroliers

**Tableau A-2: Codes de l'indicateur pour les grandeurs mesurées (suite)**

Code	Définition	Commentaire ou référence
TCORI	Total général en volume à température de référence	Uniquement avec la fonctionnalité Mesurage de produits pétroliers
TCORR	Total partiel en volume à température de référence	Uniquement avec la fonctionnalité Mesurage de produits pétroliers
TCVOL	Volume à température de référence	Uniquement avec la fonctionnalité Mesurage de produits pétroliers
TUBHZ	Fréquence des tubes	
MOYPD	Moyenne pondérée	

## A.5 Codes et abréviations utilisés dans les menus de l'indicateur

**Tableau A-3: Codes et abréviations utilisés dans les menus de l'indicateur**

Code ou abréviation	Définition	Commentaire ou référence
ACQUI ALARME	Acquitter cette alarme	
ACQUI TOUS	Acquit général	
ACT	Action	
ADRSS	Adresse	
SA 1 SRC	Assigné à la grandeur affectée à la sortie analogique principale	
SA1	Sortie analogique 1 (sortie analogique principale)	
SA2	Sortie analogique 2 (sortie analogique secondaire)	
DEFIL AUTO	Défilement automatique	
RTECL B LIGHT	Rétroéclairage	
CAL	Étalonnage	
CAN A	Canal A	
CAN B	Canal B	
CH C	Canal C	
CHANGER MDP CHANGER CODE	Modifier le mot de passe ou le code	Ce mot de passe ou ce code permet d'accéder aux fonctionnalités de l'indicateur lorsque celui-ci est verrouillé
CONFIG, CONFG	Configuration	
PLATI	Platine processeur	
Z ACT	Zéro actuel	
TRANSAC COMM	Comptage transactionnel	
EV TOR	Événement TOR	Événements configurés à l'aide du modèle d'événement avancé

**Tableau A-3: Codes et abréviations utilisés dans les menus de l'indicateur (suite)**

Code ou abréviation	Définition	Commentaire ou référence
M_VOL	Masse volumique	
DGAIN, DRIVE %	Niveau d'excitation	
E TOR	Entrée TOR	
DESAC	Désactiver	Sélectionner cette option pour désactiver un élément
STOR1	Sortie TOR 1	
STOR2	Sortie TOR 2	
INDIC	Indicateur	
E1OR2	Événement 1 ou Événement 2	Événements configurés à l'aide du modèle d'événement de base
ACTIV	Activer	Sélectionner cette option pour activer un élément
ENABLE ACK	Autoriser la fonction d'acquit général	Permet l'accès à la commande ACK ALL d'acquit simultané de toutes les alarmes.
ACTIVER ALARM	Accès au menu d'alarmes	Autorise l'accès au menu d'alarmes de l'indicateur
ACTIVER AUTO	Activer le défilement automatique	Activer ou désactiver le défilement automatique des grandeurs mesurées sur l'indicateur
ACTIVER OFFLN	Activation du menu de maintenance	Autorise l'accès au menu de maintenance de l'indicateur
ACTIVER MDP	Activation du mot de passe	Activation du verrouillage de l'indicateur par mot de passe
ACTIVER RAZ	Autorisation de RAZ des totalisateurs	Autorise la remise à zéro des totalisateurs avec l'indicateur
DEMARRER TOT	Autorisation des commandes de totalisation	Autorise l'activation et l'arrêt des totalisateurs avec l'indicateur
EVNT1	Événement 1	Événement configuré à l'aide du modèle d'événement de base
EVNT2	Événement 2	Événement configuré à l'aide du modèle d'événement de base
EXTRN	Externes	
Z USN	Zéro de l'usine	
FCF	Facteur d'étalonnage en débit	
FL SW FLSWT	Contacteur de débit	
SENS	Sens d'écoulement	
S FRE	Sortie fréquence	
FO FREQ	Valeur fréquence	
FO RATE	Valeur débit	
FR FL	Fréquence = Débit	

**Tableau A-3: Codes et abréviations utilisés dans les menus de l'indicateur (suite)**

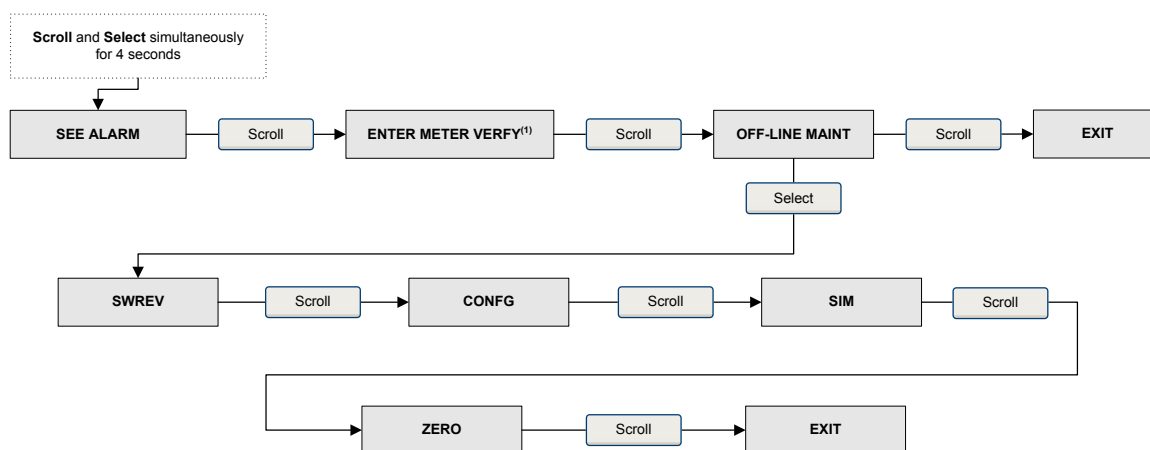
Code ou abréviation	Définition	Commentaire ou référence
FREQ	Fréquence	
GSV	Volume de gaz aux conditions de base	
HYSTRSIS	Hystérésis	
INTRN	Interne	
E-S	Entrée/sortie	
LANG	Langue	
VERR	Verrouillage en écriture	
LOOP CUR	Courant de boucle	
FACAJ	Facteur d'ajustage de l'étalonnage	
M_ASC	Modbus ASCII	
M_RTU	Modbus RTU	
SA1	Sortie analogique 1 (sortie analogique principale)	
SA2	Sortie analogique 2 (sortie analogique secondaire)	
MASSE	Débit massique	
MBUS	Modbus	
QMASS	Débit massique	
MESUR	Mesure	
OFFLN	Hors ligne	
OFF-LINE MAINT	Maintenance hors connexion	
P/UNT	Impulsions par unité	
POLAR	Polarité	
PRESS	Pression	
QUAD	Quadrature	
r.	Révision	
SCALE	Mode de réglage	
SIMUL	Simulation	Utilisée pour tester la boucle, pas pour tester le mode. Le mode de simulation n'est pas accessible via l'indicateur.
SPECL	Spécial	
SRC	Source	Affectation des variables
TEMP, TEMPR	Température	
UNT/P	Unités par impulsion	
VAR 1	Variable 1	
VER	Version	
VERFY	Vérifier	
VFLOW	Débit volumique	
VOL	Volume, débit volumique	
WRPRO	Protection en écriture	

Tableau A-3: Codes et abréviations utilisés dans les menus de l'indicateur (suite)

Code ou abréviation	Définition	Commentaire ou référence
XMTR	Transmetteur	

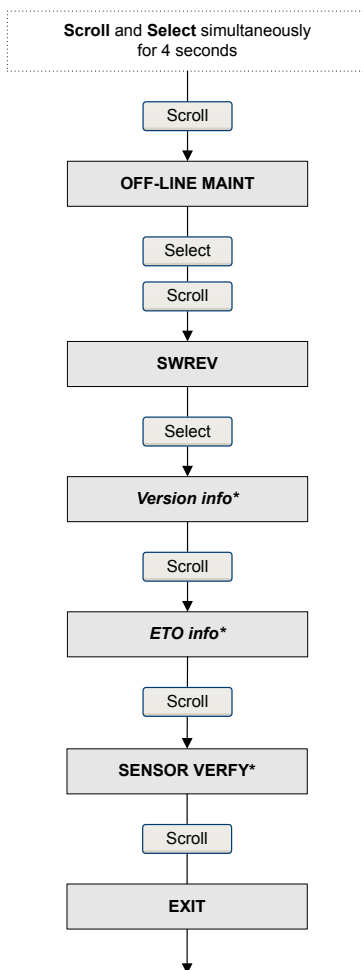
## A.6 Arborescences de menus de l'indicateur du transmetteur

Figure A-2: Menu hors connexion – niveau supérieur



(1) This option is displayed only if the transmitter is connected to an enhanced core processor and the meter verification software is installed on the transmitter.

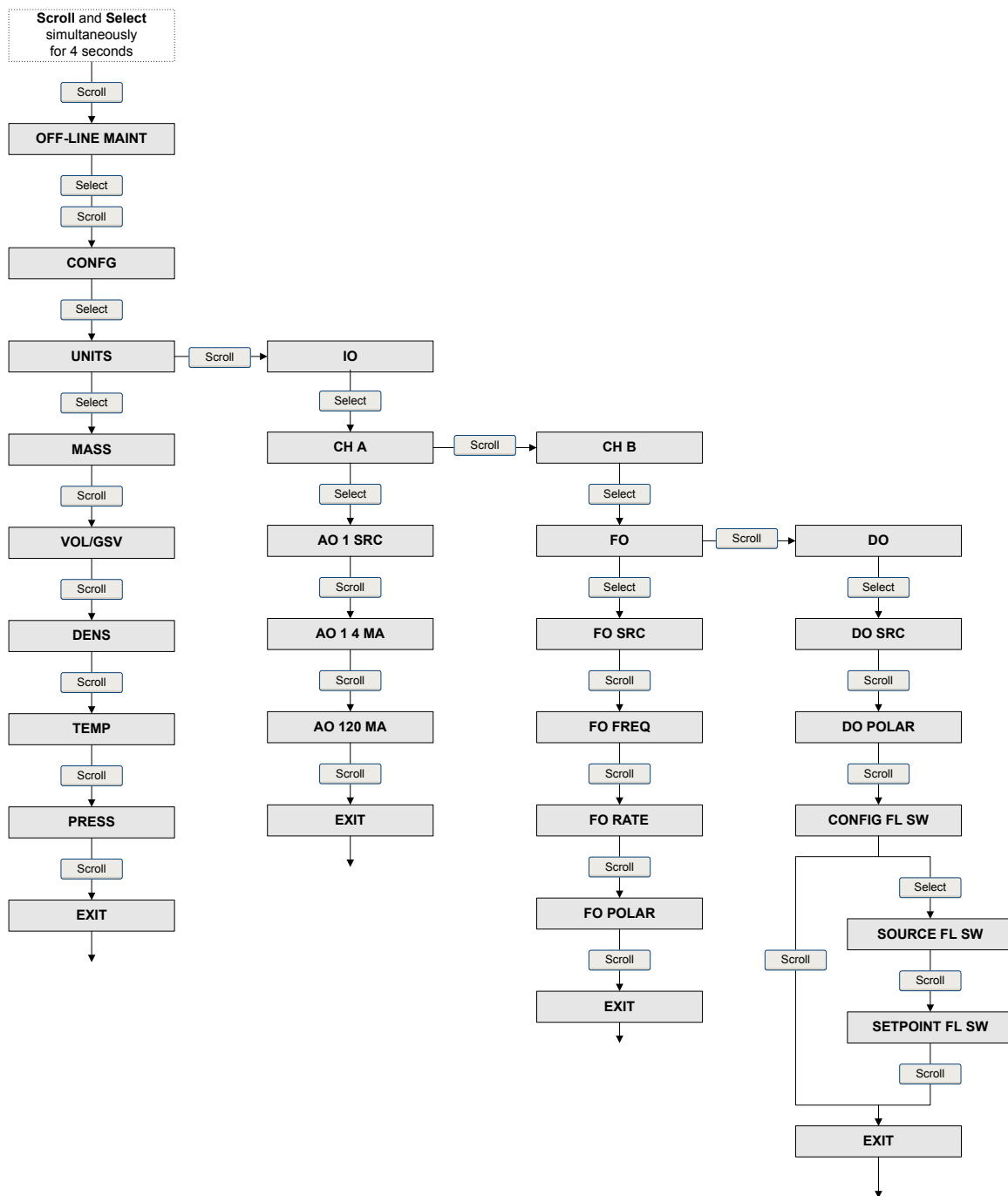
**Figure A-3: Menu hors connexion – informations sur la version**



*\* Displayed only if the corresponding ETO or application is installed on the transmitter.*



Figure A-4: Menu hors connexion – configuration : appareils et E/S



**Figure A-5: Menu hors connexion – configuration : facteur d'ajustage, indicateur et communications numériques**

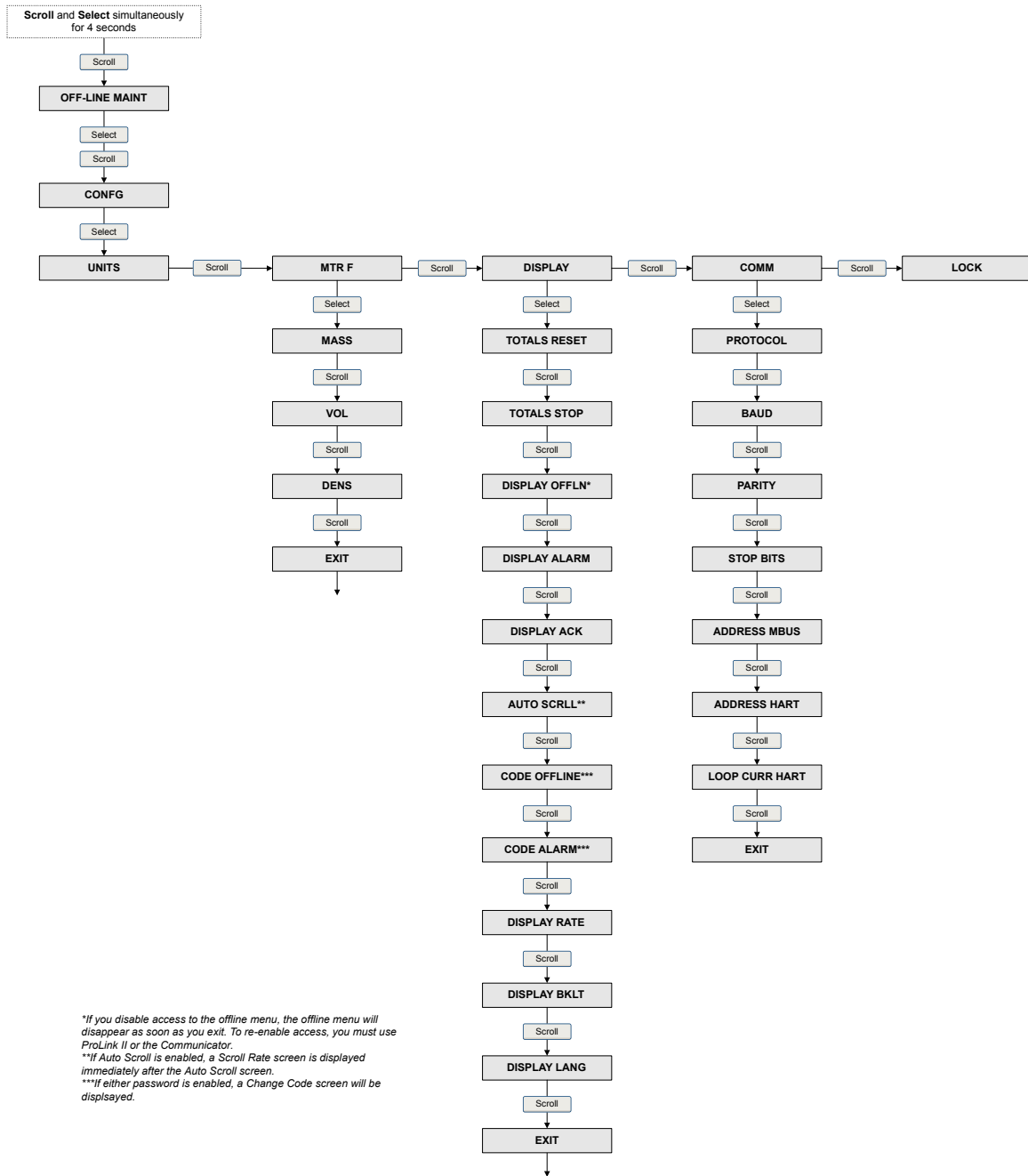
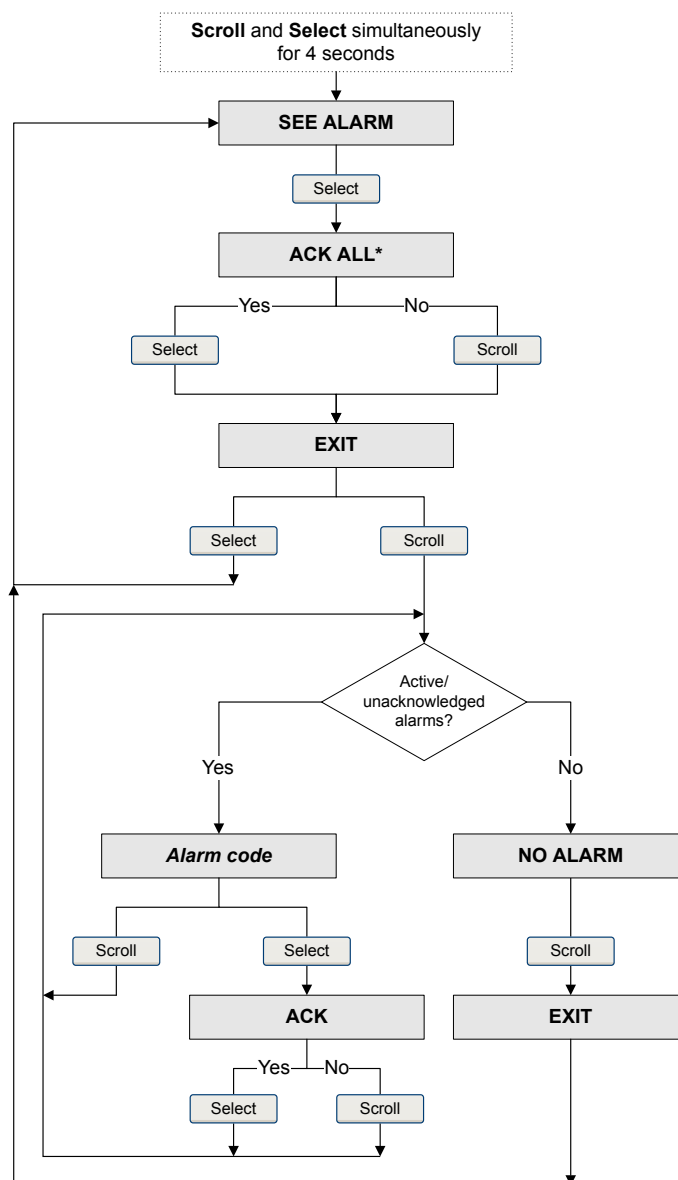


Figure A-6: Menu hors connexion – alarmes



\*This screen is displayed only if the ACK ALL function is enabled and there are unacknowledged alarms.

Figure A-7: Menu hors connexion – validation du débitmètre : niveau supérieur

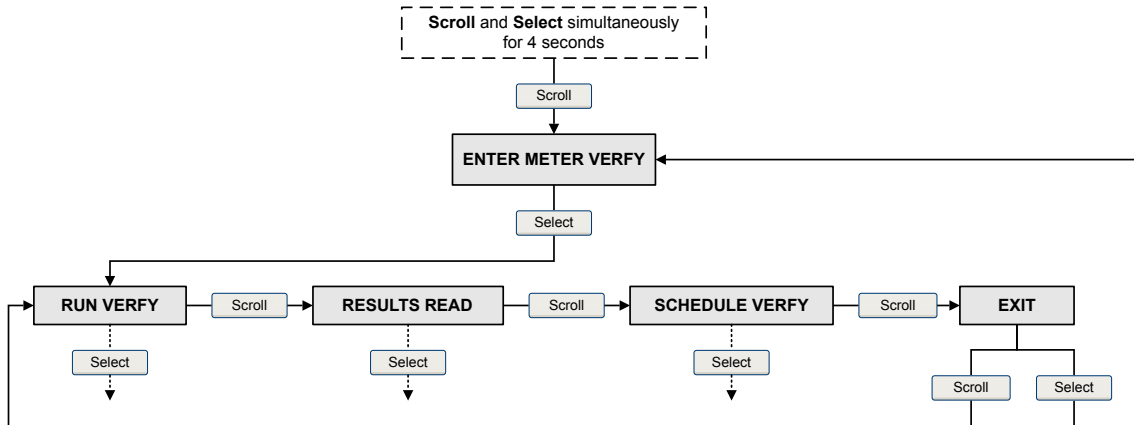


Figure A-8: Menu hors connexion – programme de validation du débitmètre

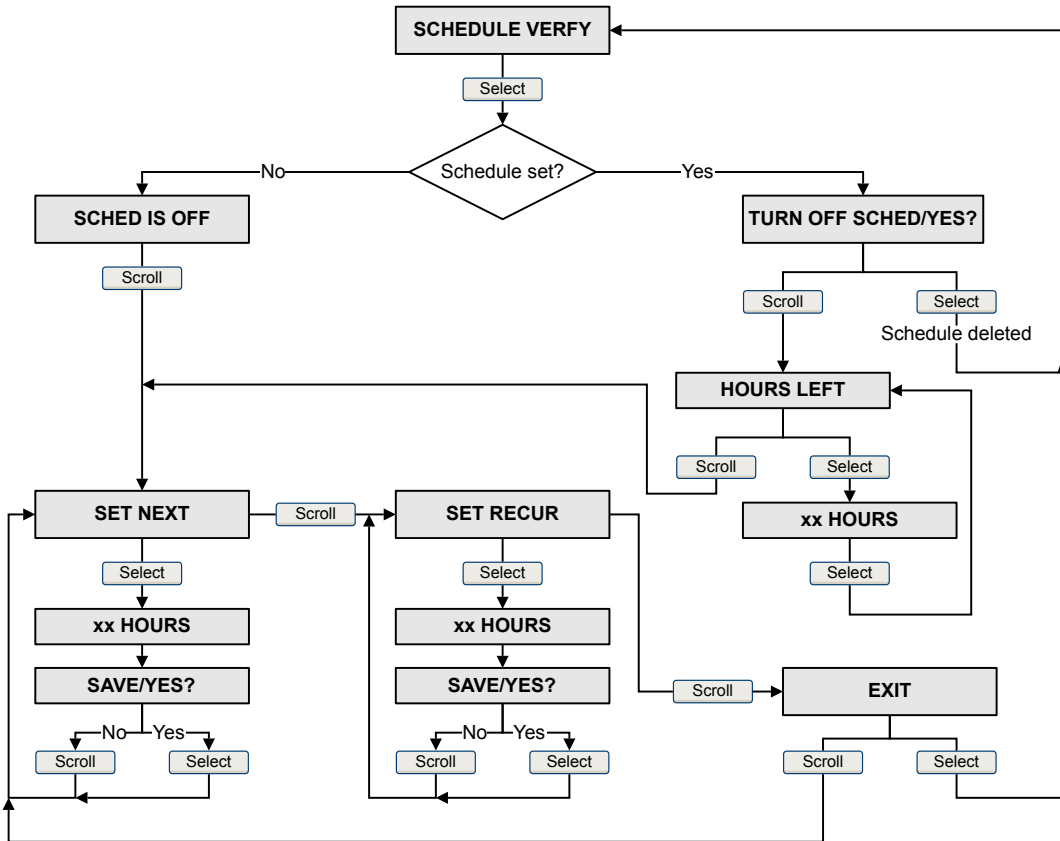


Figure A-9: Menu hors connexion – test de validation du débitmètre

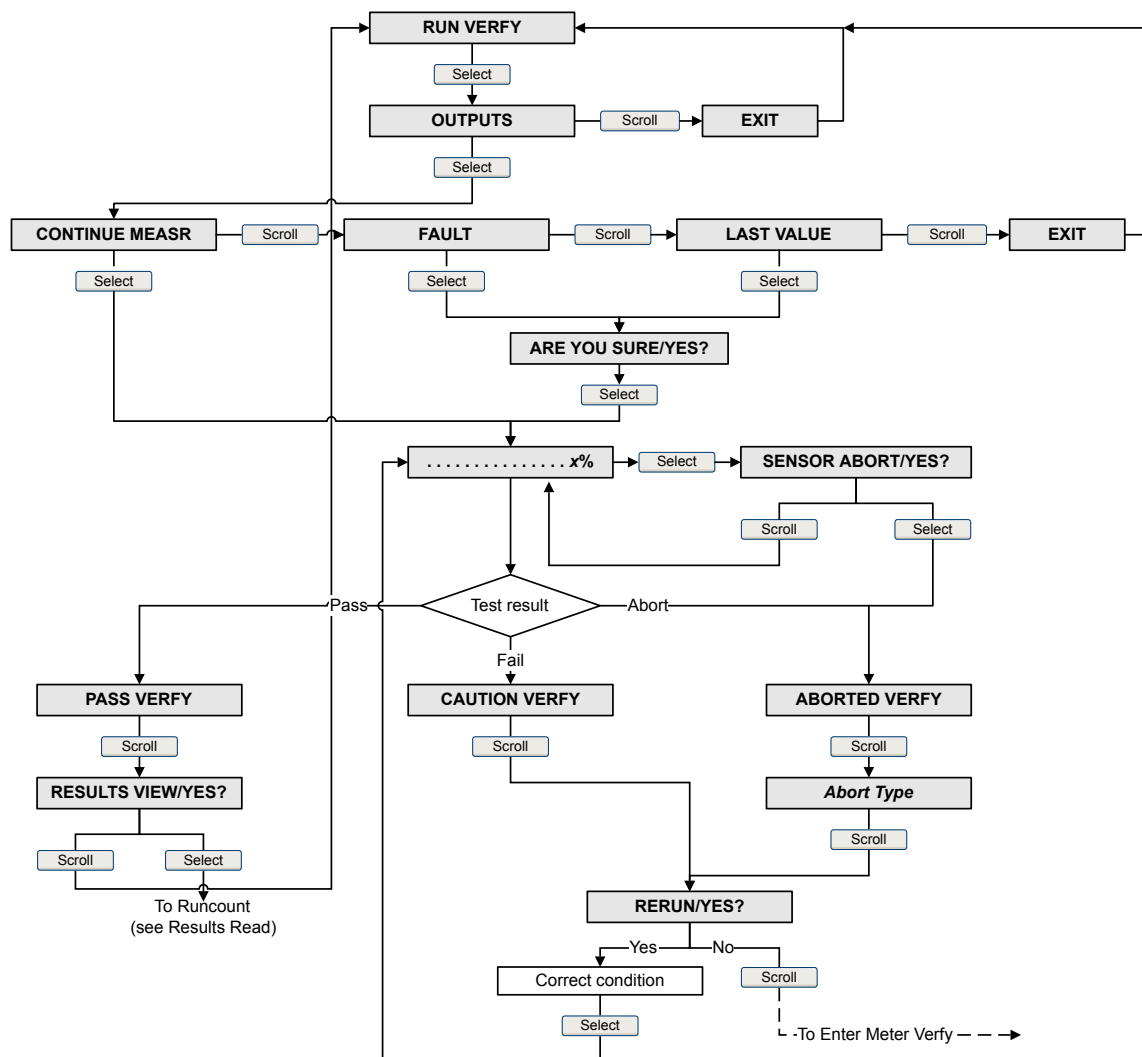


Figure A-10: Menu hors connexion – résultats de validation du débitmètre

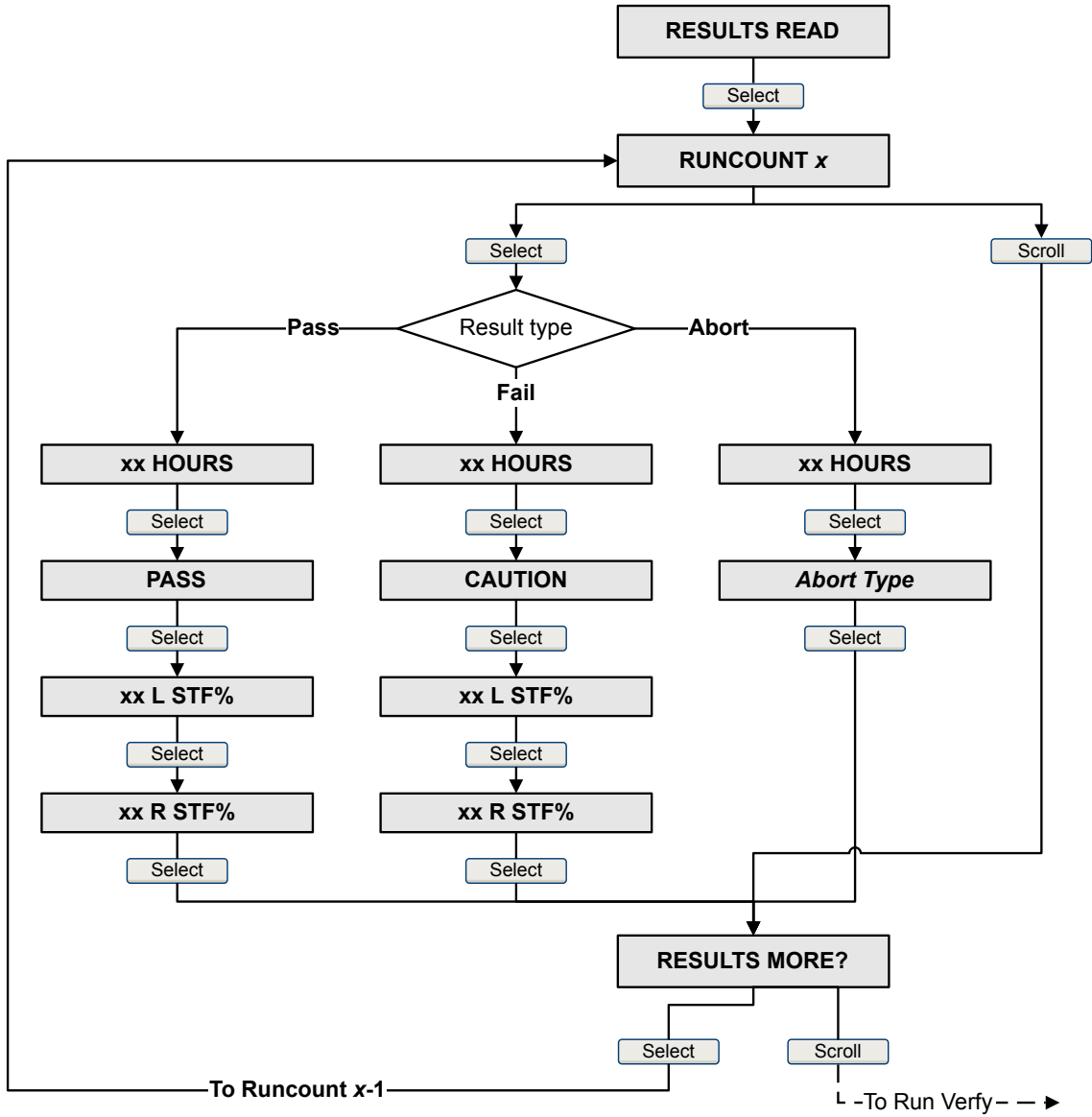
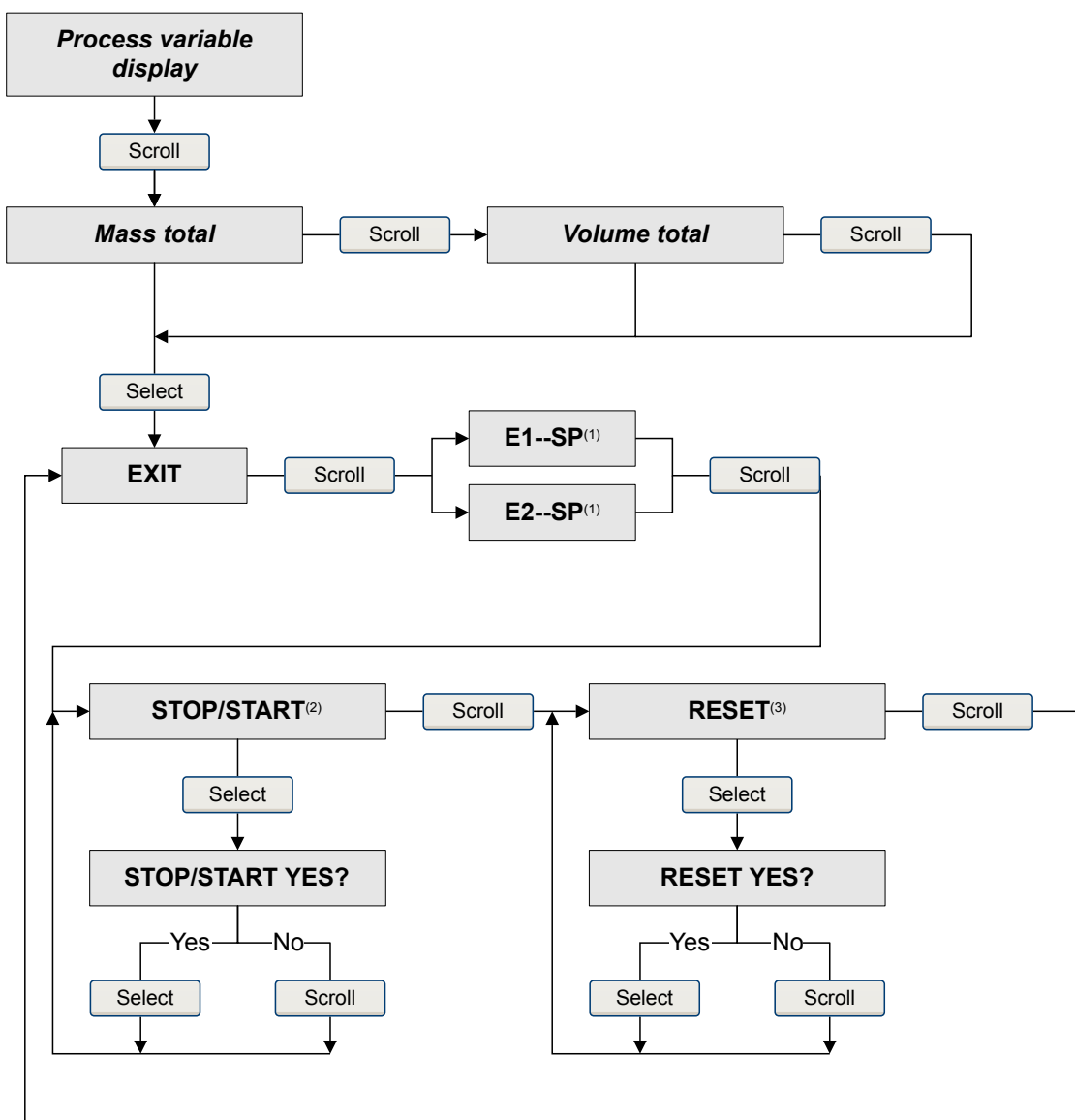


Figure A-11: Menu hors connexion – totalisateurs partiels et généraux



(1) The Event Setpoint screens can be used to define or change the setpoint for Event 1 or Event 2 in the basic event model. These screens are displayed only if the event is defined on mass total or volume total. Note that this functionality does not apply to discrete events (the enhanced event model).

(2) The transmitter must be configured to allow starting and stopping totalizers from the display.

(3) The transmitter must be configured to allow resetting totalizers from the display.

**Figure A-12: Menu hors connexion – simulation (tests de boucle)**

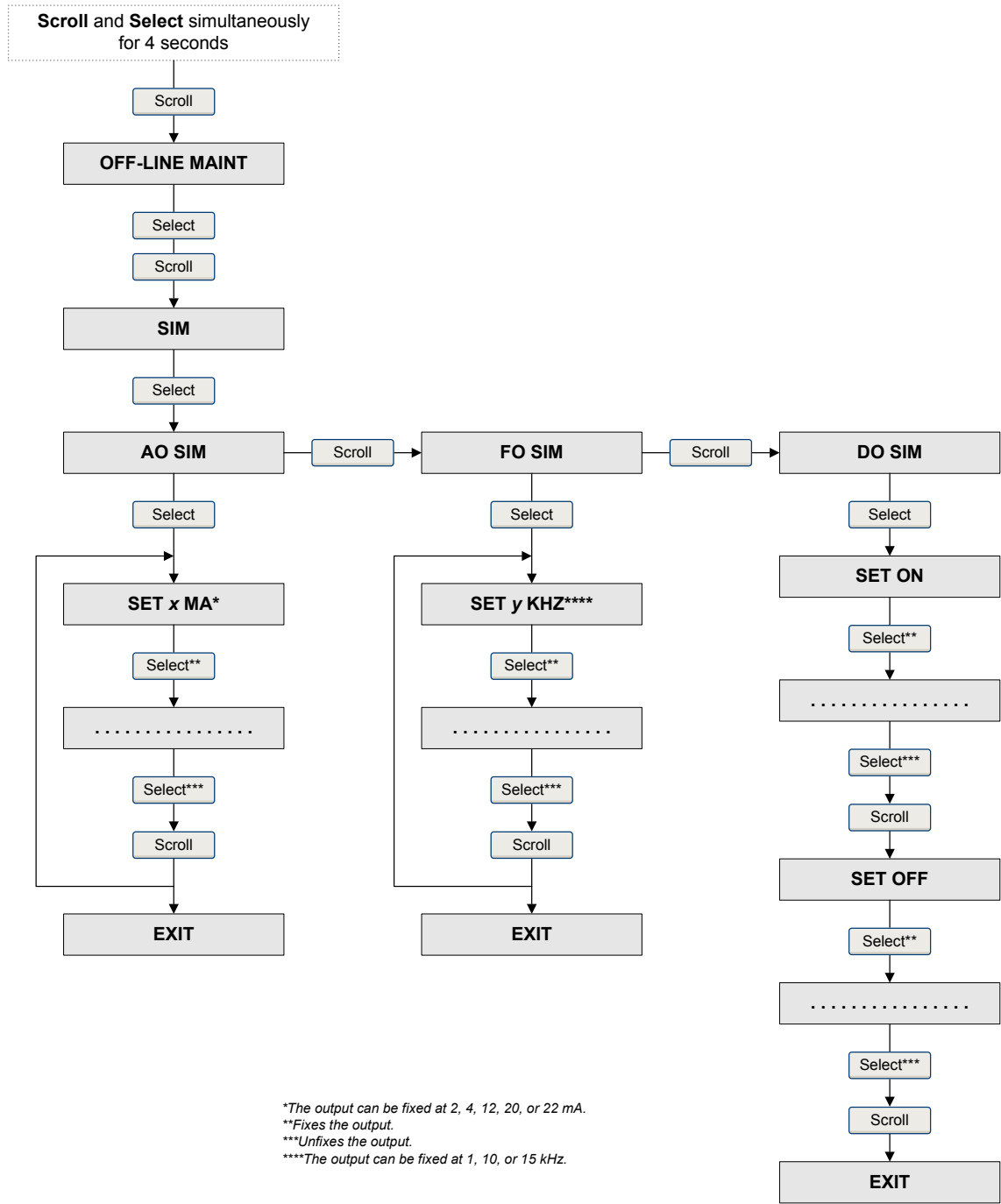
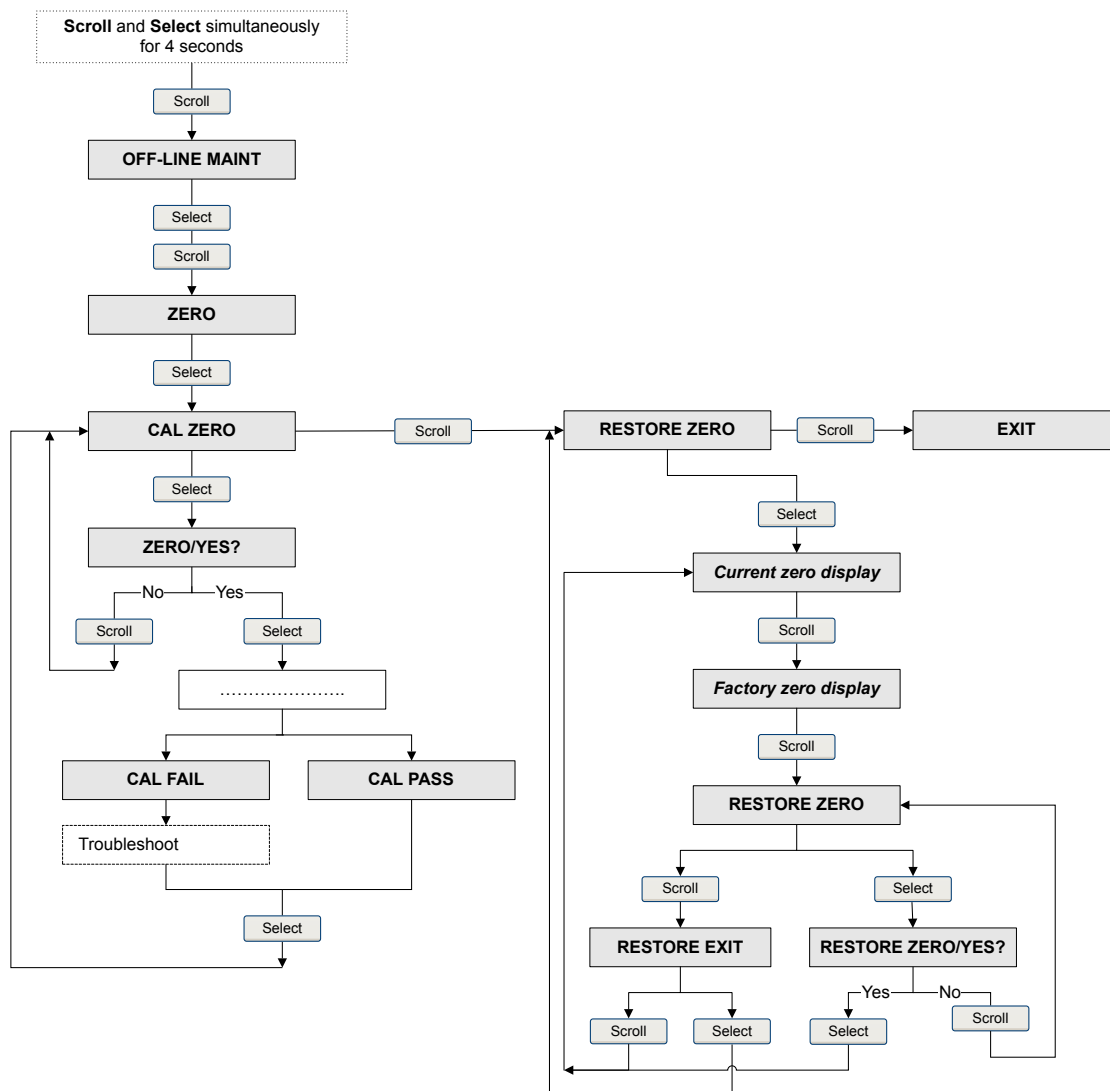




Figure A-13: Menu hors connexion – zéro



## Annexe B

# Utilisation de ProLink II avec le transmetteur

### Sujets couverts dans cette annexe:

- [Informations de base sur ProLink II](#)
- [Connecter à ProLink II](#)
- [Arborescences de menus de ProLink II](#)

## B.1 Informations de base sur ProLink II

ProLink II est un outil logiciel Micro Motion. Il fonctionne sur la plate-forme Windows et permet d'accéder à l'ensemble des fonctionnalités et des données du transmetteur.

### ProLink II conditions requises

Pour installer ProLink II, vous devez avoir à votre disposition :

- les supports d'installation de ProLink II ;
- le kit d'installation ProLink II correspondant à votre type de connexion.

Pour obtenir ProLink II et le kit d'installation approprié, contactez Micro Motion.

### ProLink II documentation

La plupart des instructions de ce manuel se fondent sur l'hypothèse que vous vous êtes déjà familiarisé avec ProLink II ou que vous avez une connaissance générale des programmes Windows. Si vous avez besoin de plus d'informations que ce que ce manuel contient, consultez le manuel de ProLink II (Logiciel *ProLink® II pour transmetteurs Micro Motion®* : *manuel d'installation et d'utilisation*).

Dans la plupart des installations ProLink II, le manuel est installé avec le programme ProLink II. En outre, le manuel de ProLink II est disponible sur le CD de documentation de Micro Motion ou sur le site Web de Micro Motion ([www.micromotion.com](http://www.micromotion.com)).

### ProLink II caractéristiques et fonctions

ProLink II intègre un éventail complet de fonctions de configuration et d'exploitation de transmetteurs. ProLink II offre aussi un certain nombre de fonctions et de possibilités supplémentaires, parmi lesquelles :

- La possibilité d'enregistrer le jeu de configuration de transmetteur dans un fichier sur le PC, puis de recharger ce fichier et de le propager sur d'autres transmetteurs
- La possibilité de consigner dans un journal stocké sur le PC des types de données spécifiques
- Un assistant de mise en service
- Un assistant d'épreuve
- Un assistant gaz

Ces fonctions sont présentées dans le manuel de ProLink II. Elles ne sont pas expliquées dans le présent manuel.

### ProLink II messages

Si vous utilisez ProLink II avec un transmetteur Micro Motion, vous verrez un certain nombre de messages et de notes. Ce manuel ne contient pas d'informations à ce sujet.

---

#### Important

Il incombe à l'utilisateur de répondre à ces messages et de se conformer aux messages de sécurité.

---

## B.2 Connecter à ProLink II

Une connexion entre ProLink II et votre transmetteur vous permet de lire des données de procédé, de configurer le transmetteur et d'exécuter des tâches de maintenance et de diagnostic des dysfonctionnements.

### B.2.1 ProLink II Types de connexion

Différents types de connexion sont disponibles pour relier ProLink II au transmetteur. Sélectionnez le type de connexion adapté à votre réseau et aux tâches à réaliser.

Le transmetteur prend en charge les types de connexion suivants avec ProLink II :

- Connexions en mode port service
- Connexions HART/Bell 202
- Connexions HART/RS-485
- Connexions Modbus/RS-485 7 bits (Modbus ASCII)
- Connexions Modbus/RS-485 8 bits (Modbus RTU)

Pour choisir un type de connexion, ayez à l'esprit les éléments suivants :

- Les connexions en mode port service utilisent des paramètres de connexion standard, qui sont déjà définis dans ProLink II. Par conséquent, vous n'avez pas à les configurer.
- Les connexions HART/Bell 202 utilisent des paramètres de connexion HART standard qui sont déjà définis dans ProLink II. Le seul paramètre à configurer est l'adresse du transmetteur.
- Certains types de connexion nécessitent d'ouvrir le compartiment de câblage ou le compartiment d'alimentation. Ces types de connexion ne doivent être utilisés que pour des connexions temporaires, et ils peuvent nécessiter des précautions de sécurité supplémentaires.
- Les connexions Modbus, y compris les connexions en mode port service, sont généralement plus rapides que les connexions HART.
- Si vous utilisez une connexion HART, ProLink II ne vous permettra pas d'ouvrir plus d'une fenêtre à la fois. Cette restriction vise à gérer le trafic réseau et à optimiser la vitesse.
- Vous ne pouvez pas effectuer plusieurs connexions simultanément si elles utilisent les mêmes connecteurs. Vous pouvez en revanche effectuer plusieurs connexions simultanément si elles utilisent des connecteurs différents.

## B.2.2 Etablir une connexion en mode port service

### **ATTENTION !**

**Si le transmetteur se trouve dans une zone dangereuse, n'utilisez pas la méthode de connexion en mode port service. Les connexions en mode port service nécessitent l'ouverture du compartiment de câble et cette opération alors que le transmetteur est sous tension peut provoquer une explosion. Pour connecter le transmetteur dans un environnement dangereux, utilisez une méthode de connexion ne nécessitant pas le retrait du couvercle du boîtier du transmetteur.**

### Prérequis

- ProLink II installée et sous licence sur votre PC
- Un des éléments suivants :
  - Convertisseur RS-485 à RS-232
  - Convertisseur de signal USB à RS-485
- Un port série ou USB disponible
- Adaptateurs selon le besoin (par exemple, 9 broches à 25 broches)

### Procédure

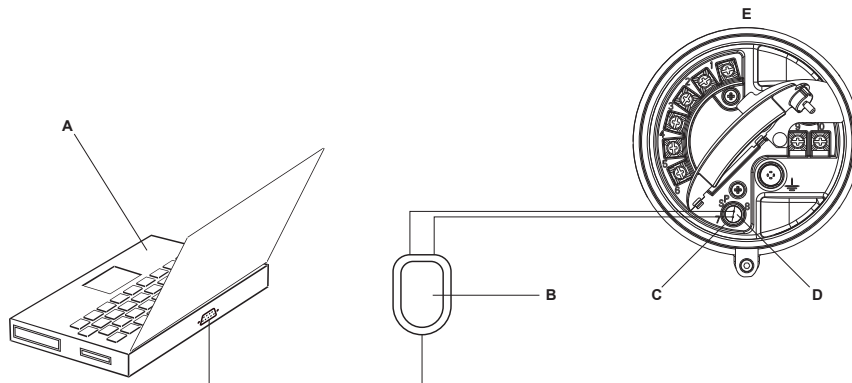
1. Raccordez le convertisseur de signal au port série ou au port USB de votre PC.
2. Accédez aux bornes du port service :
  - a. Retirez le couvercle de raccordement du transmetteur pour accéder au compartiment de câblage.
  - b. Desserrez la vis du volet d'avertissement et ouvrez le compartiment d'alimentation.
3. Connectez les fils du convertisseur de signal au port service, bornes 7 (RS-485/A) et 8 (RS-485/B).

---

### Conseil

Généralement, mais pas nécessairement, le fil noir correspond à RS-485/A et le fil rouge correspond à RS-485/B.

---

**Figure B-1: Connexion au port service**

- A. PC
- B. Convertisseur de signal
- C. Port service, borne 7 (RS-485/A)
- D. Port service, borne 8 (RS-485/B)
- E. Transmetteur, avec compartiment de câblage et compartiment d'alimentation ouverts

**Remarque**

Cette figure illustre une connexion de port série. Les connexions USB sont également prises en charge.

4. Démarrez ProLink II.
5. Cliquez sur Connexion > Connecter à l'appareil.
6. Réglez le paramètre Protocole sur Port service.

**Conseil**

Les connexions en mode port service utilisent des paramètres de connexion standard et une adresse standard. Vous ne devez pas nécessairement les configurer ici.

7. Spécifiez la valeur Port COM sur le port COM du PC que vous utilisez pour cette connexion.
8. Cliquez sur le bouton Connecter.

**Besoin d'aide ?** Si un message d'erreur apparaît :

- Inversez les fils et réessayez.
- Vérifiez que vous avez spécifié le port COM approprié.
- Vérifiez la connexion physique entre le PC et le transmetteur.

### B.2.3 Etablir une connexion HART/Bell 202

Vous pouvez connecter directement aux bornes mA du transmetteur, à n'importe quel point d'une boucle HART locale ou à n'importe quel point d'un réseau multipoint HART.

**⚠ ATTENTION !**

**Si le transmetteur se trouve dans une zone dangereuse, ne connectez pas directement aux bornes du transmetteur. La connexion directe aux bornes du transmetteur nécessite l'ouverture du compartiment de câblage et cette opération alors que le transmetteur est sous**

**tension peut provoquer une explosion. Pour connecter le transmetteur dans un environnement dangereux, utilisez une méthode de connexion ne nécessitant pas l'ouverture du compartiment de câblage.**

**⚠ ATTENTION !**

**Si vous connectez directement aux bornes mA, la sortie mA du transmetteur peut être affectée. Si vous utilisez la sortie mA pour le contrôle du flux, réglez les appareils sur un contrôle manuel avant de connecter directement aux bornes mA.**

**Prérequis**

- ProLink II installée et sous licence sur votre PC
- Un des éléments suivants :
  - Convertisseur de signal RS-232 à Bell 202
  - Convertisseur de signal USB à Bell 202
- Un port série ou USB disponible
- Adaptateurs selon le besoin (par exemple, 9 broches à 25 broches)

**Procédure**

1. Raccordez le convertisseur de signal au port série ou au port USB de votre PC.
2. Pour connecter directement aux bornes du transmetteur :
  - a. Retirez le couvercle de raccordement du transmetteur pour accéder au compartiment de câblage.
  - b. Connectez les fils du convertisseur de signal aux bornes 1 et 2.

---

**Conseil**

Les connexions HART ne sont pas sensibles à la polarité. Le fil que vous reliez à telle ou telle borne importe peu.

---

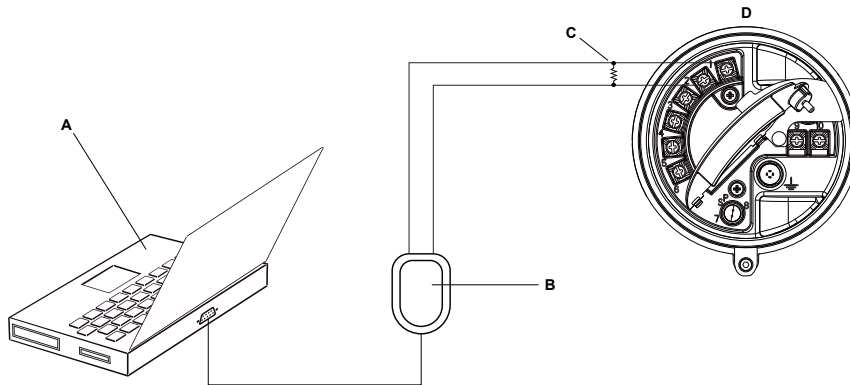
- c. Ajoutez une résistance si nécessaire.

---

**Important**

Les connexions HART/Bell 202 nécessitent une chute de tension de 1 Vcc. Pour cela, ajoutez une résistance de 250 à 600  $\Omega$  à la connexion.

---

**Figure B-2: Connexion aux bornes du transmetteur**

- A. PC
- B. Convertisseur de signal
- C. Résistance de 250 à 600  $\Omega$
- D. Transmetteur, avec compartiment de câblage et compartiment d'alimentation ouverts

**Remarque**

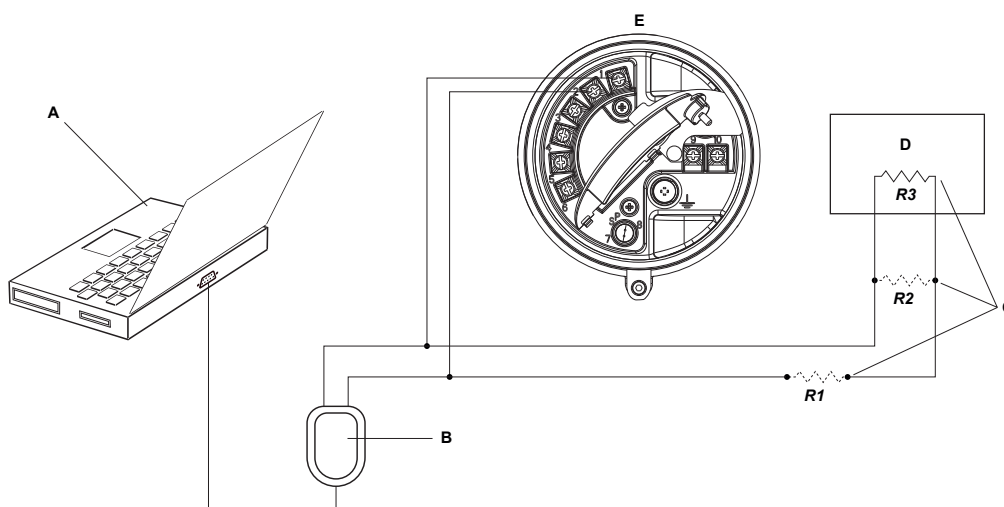
Cette figure illustre une connexion de port série. Les connexions USB sont également prises en charge.

3. Pour connecter à partir d'un point de la boucle HART locale :
  - a. Raccordez les fils du convertisseur de signal à n'importe quel point de la boucle.
  - b. Ajoutez une résistance si nécessaire.

**Important**

Les connexions HART/Bell 202 nécessitent une chute de tension de 1 Vcc. Pour cela, ajoutez une résistance de 250 à 600  $\Omega$  à la connexion.

**Figure B-3: Connexion via une boucle locale**



- A. PC
- B. Convertisseur de signal
- C. Toute combinaison de résistances R1, R2 et R3 si nécessaire pour satisfaire les exigences de résistance de communication HART
- D. SNCC ou API
- E. Transmetteur, avec compartiment de câblage et compartiment d'alimentation ouverts

**Remarque**

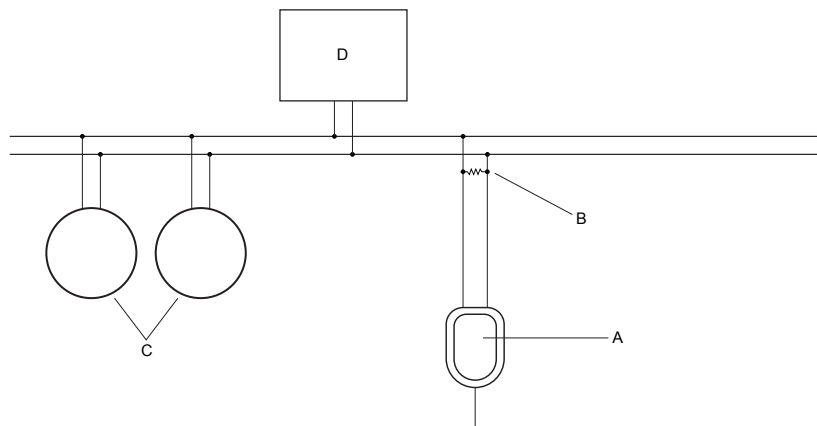
Cette figure illustre une connexion de port série. Les connexions USB sont également prises en charge.

- 4. Pour connecter via un réseau multipoint HART :
  - a. Raccordez les fils du convertisseur de signal à n'importe quel point du réseau.
  - b. Ajoutez une résistance si nécessaire.

**Important**

Les connexions HART/Bell 202 nécessitent une chute de tension de 1 Vcc. Pour cela, ajoutez une résistance de 250 à 600  $\Omega$  à la connexion.



**Figure B-4: Connexion via un réseau multipoint**

- A. Convertisseur de signal  
 B. Résistance de 250 à 600  $\Omega$   
 C. Appareils sur le réseau  
 D. Appareil maître

5. Démarrez ProLink II.
6. Cliquez sur Connexion > Connecter à l'appareil.
7. Réglez le paramètre Protocole sur HART Bell 202.

**Conseil**

Les connexions HART/Bell 202 utilisent des paramètres de connexion standard. Vous ne devez pas nécessairement les configurer ici.

8. Si un convertisseur de signal USB est utilisé, cochez la case RTS basculé par convertisseur.
9. Spécifiez l'adresse d'interrogation HART configurée dans le transmetteur dans la zone Adresse/Balise.

**Conseils**

- Si vous vous connectez au transmetteur pour la première fois, utilisez l'adresse par défaut : 0.
- Si vous ne vous trouvez pas dans un environnement multipoint HART, l'adresse d'interrogation HART conserve généralement la valeur par défaut.
- En cas de doute sur l'adresse du transmetteur, cliquez sur Interroger. Le programme recherche sur le réseau et renvoie la liste des transmetteurs détectés.

10. Spécifiez la valeur Port COM sur le port COM du PC que vous utilisez pour cette connexion.
11. Réglez le paramètre Master sur l'option appropriée.

Option	Description
Secondaire	Utilisez ce paramètre si un autre hôte HART, un DCS par exemple, est présent sur le réseau.

Option	Description
Primaire	Utilisez ce paramètre si aucun autre hôte n'est présent sur le réseau. Field Communicator n'est pas un hôte.

12. Cliquez sur le bouton Connecter.

**Besoin d'aide ?** Si un message d'erreur apparaît :

- Vérifiez l'adresse HART du transmetteur.
- Vérifiez que vous avez spécifié le port COM approprié.
- Vérifiez la connexion physique entre le PC et le transmetteur.
- Augmentez ou diminuez la valeur de la résistance.
- Vérifiez l'absence de conflit avec un autre maître HART.

## B.2.4 Etablir une connexion HART/RS-485

Vous pouvez connecter directement aux bornes RS-485 du transmetteur ou à n'importe quel point du réseau.

### ATTENTION !

**Si le transmetteur se trouve dans une zone dangereuse, ne connectez pas directement aux bornes du transmetteur. La connexion directe aux bornes du transmetteur nécessite l'ouverture du compartiment de câblage et cette opération alors que le transmetteur est sous tension peut provoquer une explosion. Pour connecter le transmetteur dans un environnement dangereux, utilisez une méthode de connexion ne nécessitant pas l'ouverture du compartiment de câblage.**

### Prérequis

- ProLink II installée et sous licence sur votre PC
- Un des éléments suivants :
  - Convertisseur RS-485 à RS-232
  - Convertisseur de signal USB à RS-485
- Un port série ou USB disponible
- Adaptateurs selon le besoin (par exemple, 9 broches à 25 broches)

### Procédure

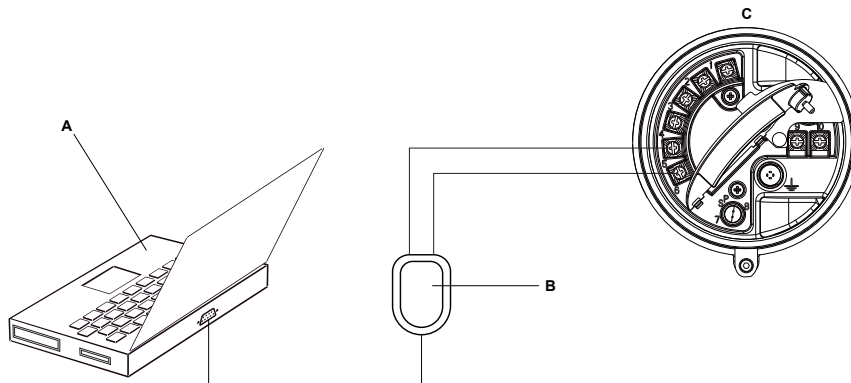
1. Raccordez le convertisseur de signal au port série ou au port USB de votre PC.
2. Pour connecter directement aux bornes du transmetteur :
  - a. Retirez le couvercle de raccordement du transmetteur pour accéder au compartiment de câblage.
  - b. Connectez les fils du convertisseur de signal aux bornes 5 (RS-485/A) et 6 (RS-485/B).

---

### Conseil

Les connexions HART ne sont pas sensibles à la polarité. Le fil que vous reliez à telle ou telle borne importe peu.

---

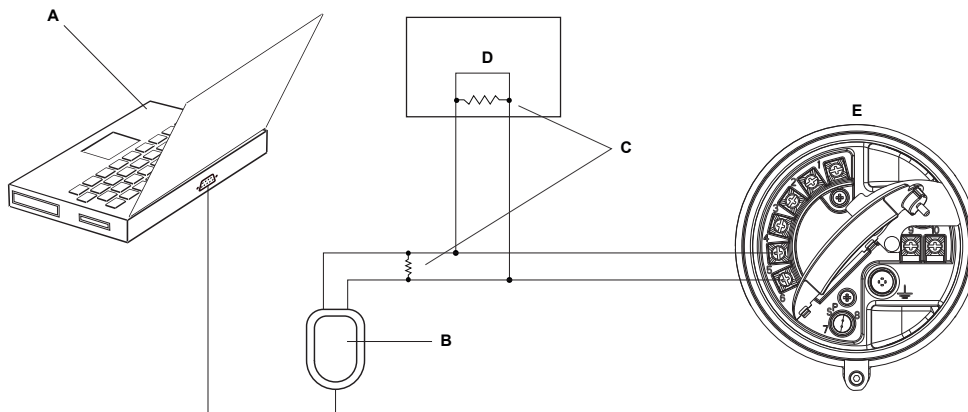
**Figure B-5: Connexion aux bornes du transmetteur**

- A. PC
- B. Convertisseur de signal
- C. Transmetteur, avec compartiment de câblage et compartiment d'alimentation ouverts

**Remarque**

Cette figure illustre une connexion de port série. Les connexions USB sont également prises en charge.

3. Pour connecter via le réseau RS-485 :
  - a. Raccordez les fils du convertisseur de signal à n'importe quel point du réseau.
  - b. Ajoutez une résistance si nécessaire.

**Figure B-6: Connexion via un réseau**

- A. PC
- B. Convertisseur de signal
- C. Résistances de 120  $\Omega$ , 1/2 Watt aux deux extrémités du segment, si nécessaire
- D. SNCC ou API
- E. Transmetteur, avec compartiment de câblage et compartiment d'alimentation ouverts

**Remarque**

Cette figure illustre une connexion de port série. Les connexions USB sont également prises en charge.

4. Démarrez ProLink II.
5. Cliquez sur Connexion > Connecter à l'appareil.

- Réglez les paramètres de connexion sur les valeurs configurées dans le transmetteur.

Si votre transmetteur n'est pas configuré, utilisez les valeurs par défaut indiquées ici.

**Tableau B-1: Paramètres de connexion HART/RS-485 par défaut**

Paramètre	Valeurs par défaut
Protocole	HART
Baud	1200
Parité	Impaire
Bits d'arrêt	1
Adresse	0

#### Conseil

Si les paramètres de communication RS-485 du transmetteur ne sont pas connus, vous pouvez connecter via le port service qui utilise toujours les paramètres par défaut, ou utiliser un autre outil de communication pour afficher ou modifier les paramètres.

- Spécifiez la valeur Port COM sur le port COM du PC que vous utilisez pour cette connexion.
- Réglez le paramètre Master sur l'option appropriée.

Option	Description
Secondaire	Utilisez ce paramètre si un autre hôte HART, un DCS par exemple, est présent sur le réseau.
Primaire	Utilisez ce paramètre si aucun autre hôte n'est présent sur le réseau. Field Communicator n'est pas un hôte.

- Cliquez sur le bouton Connecter.

**Besoin d'aide ?** Si un message d'erreur apparaît :

- Vérifiez l'adresse HART du transmetteur.
- Vérifiez que vous avez spécifié le port COM approprié.
- Vérifiez la connexion physique entre le PC et le transmetteur.
- Vérifiez l'absence de conflit avec un autre maître HART.
- Pour les communications à longue distance, ou si une source de bruit externe perturbe le signal, installez des résistances de terminaison de  $120\ \Omega$   $\frac{1}{2}$  W parallèles à la sortie aux deux extrémités de la boucle de communication.

## B.2.5 Etablir une connexion Modbus/RS-485

Vous pouvez connecter directement aux bornes RS-485 du transmetteur ou à n'importe quel point du réseau.

**⚠ ATTENTION !**

Si le transmetteur se trouve dans une zone dangereuse, ne connectez pas directement aux bornes du transmetteur. La connexion directe aux bornes du transmetteur nécessite l'ouverture du compartiment de câblage et cette opération alors que le transmetteur est sous tension peut provoquer une explosion. Pour connecter le transmetteur dans un environnement dangereux, utilisez une méthode de connexion ne nécessitant pas l'ouverture du compartiment de câblage.

**Prérequis**

- ProLink II installée et sous licence sur votre PC
- Un des éléments suivants :
  - Convertisseur RS-485 à RS-232
  - Convertisseur de signal USB à RS-485
- Un port série ou USB disponible
- Adaptateurs selon le besoin (par exemple, 9 broches à 25 broches)

**Procédure**

1. Raccordez le convertisseur de signal au port série ou au port USB de votre PC.
2. Pour connecter directement aux bornes du transmetteur :
  - a. Retirez le couvercle de raccordement du transmetteur pour accéder au compartiment de câblage.
  - b. Connectez les fils du convertisseur de signal aux bornes 5 (RS-485/A) et 6 (RS-485/B).

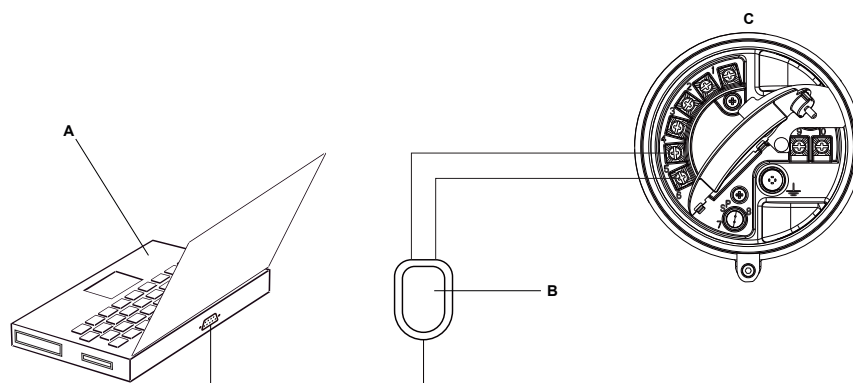
---

**Conseil**

Généralement, mais pas nécessairement, le fil noir correspond à RS-485/A et le fil rouge correspond à RS-485/B.

---

**Figure B-7: Connexion aux bornes du transmetteur**



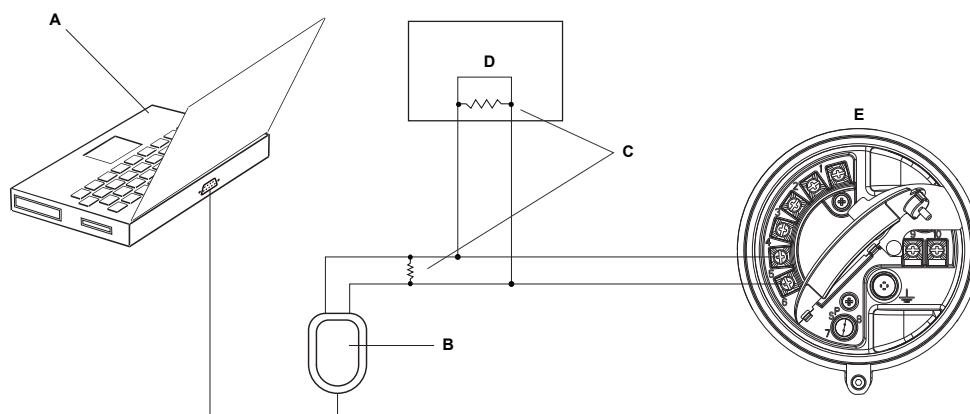
- A. PC
- B. Convertisseur de signal
- C. Transmetteur, avec compartiment de câblage et compartiment d'alimentation ouverts

**Remarque**

Cette figure illustre une connexion de port série. Les connexions USB sont également prises en charge.

3. Pour connecter via le réseau RS-485 :
  - a. Raccordez les fils du convertisseur de signal à n'importe quel point du réseau.
  - b. Ajoutez une résistance si nécessaire.

**Figure B-8: Connexion via un réseau**



- A. PC
- B. Convertisseur de signal
- C. Résistances de  $120 \Omega$ , 1/2 Watt aux deux extrémités du segment, si nécessaire
- D. SNCC ou API
- E. Transmetteur, avec compartiment de câblage et compartiment d'alimentation ouverts

**Remarque**

Cette figure illustre une connexion de port série. Les connexions USB sont également prises en charge.

4. Démarrez ProLink II.
5. Cliquez sur Connexion > Connecter à l'appareil.

6. Réglez les paramètres de connexion sur les valeurs configurées dans le transmetteur.

Si votre transmetteur n'est pas configuré, utilisez les valeurs par défaut indiquées ici.

**Tableau B-2: Paramètres de connexion Modbus/RS-485 par défaut**

Paramètre	Valeur par défaut
Protocole	Modbus RTU
Baud	9600
Parité	Impaire
Bits d'arrêt	1
Adresse	1

#### Conseil

Si les paramètres de communication RS-485 du transmetteur ne sont pas connus, vous pouvez connecter via le port service qui utilise toujours les paramètres par défaut, ou utiliser un autre outil de communication pour afficher ou modifier les paramètres.

7. Spécifiez la valeur Port COM sur le port COM du PC que vous utilisez pour cette connexion.
8. Cliquez sur le bouton Connecter.

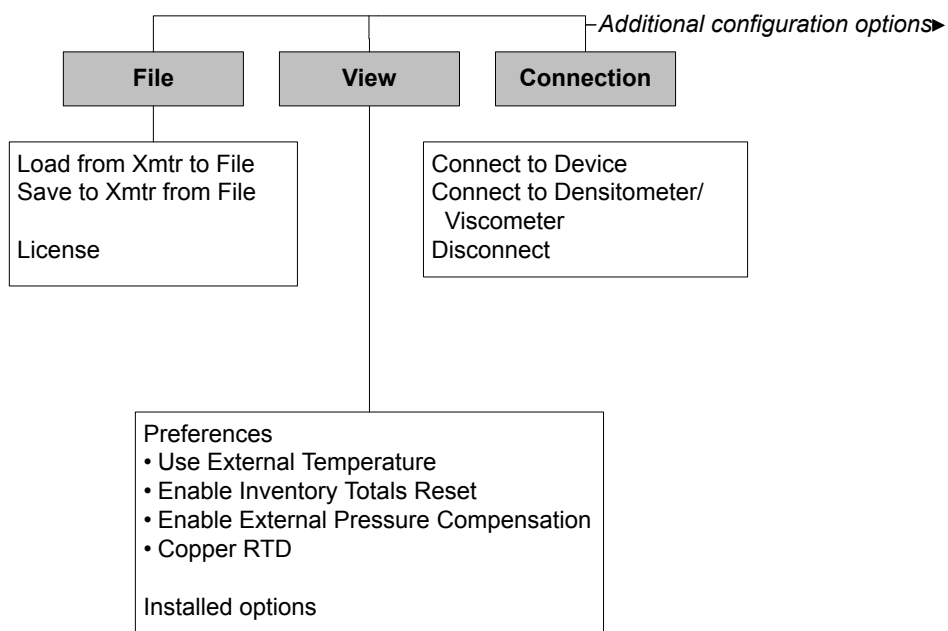
**Besoin d'aide ?** Si un message d'erreur apparaît :

- Vérifiez l'adresse Modbus du transmetteur.
- Vérifiez que vous avez spécifié le port COM approprié.
- Vérifiez la connexion physique entre le PC et le transmetteur.
- Augmentez ou diminuez la valeur de la résistance.
- Pour les communications à longue distance, ou si une source de bruit externe perturbe le signal, installez des résistances de terminaison de  $120 \Omega$   $\frac{1}{2}$  W parallèles à la sortie aux deux extrémités de la boucle de communication.
- Vérifiez l'absence de communication Modbus simultanée avec le transmetteur.

## B.3 Arborescences de menus de ProLink II

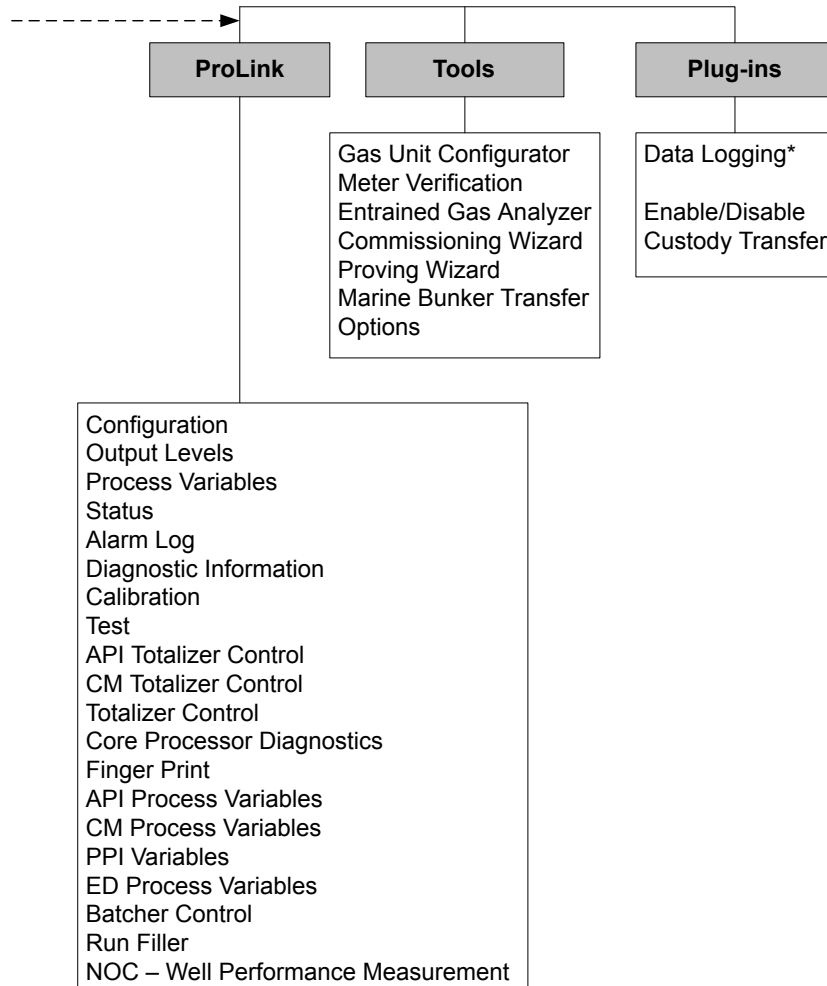
---

Figure B-9: Menu principal





**Figure B-10: Menu principal (suite)**



*\*For information about using Data Logger, refer to the ProLink II manual.*

Figure B-11: Menu de configuration

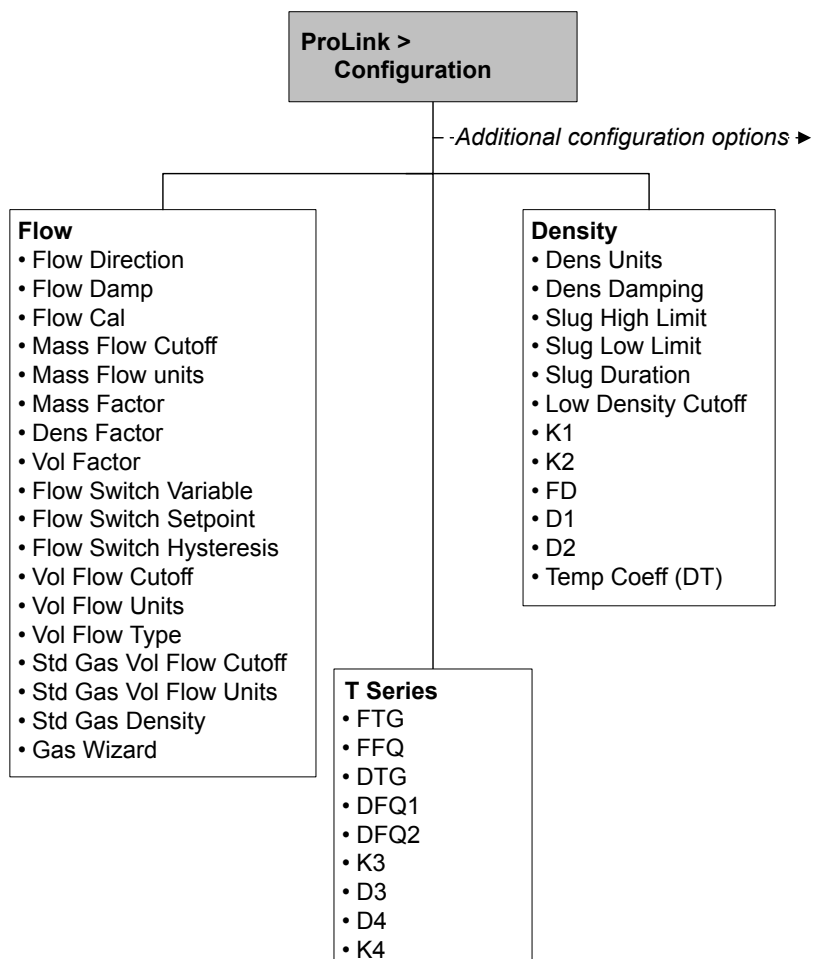


Figure B-12: Menu de configuration (suite)

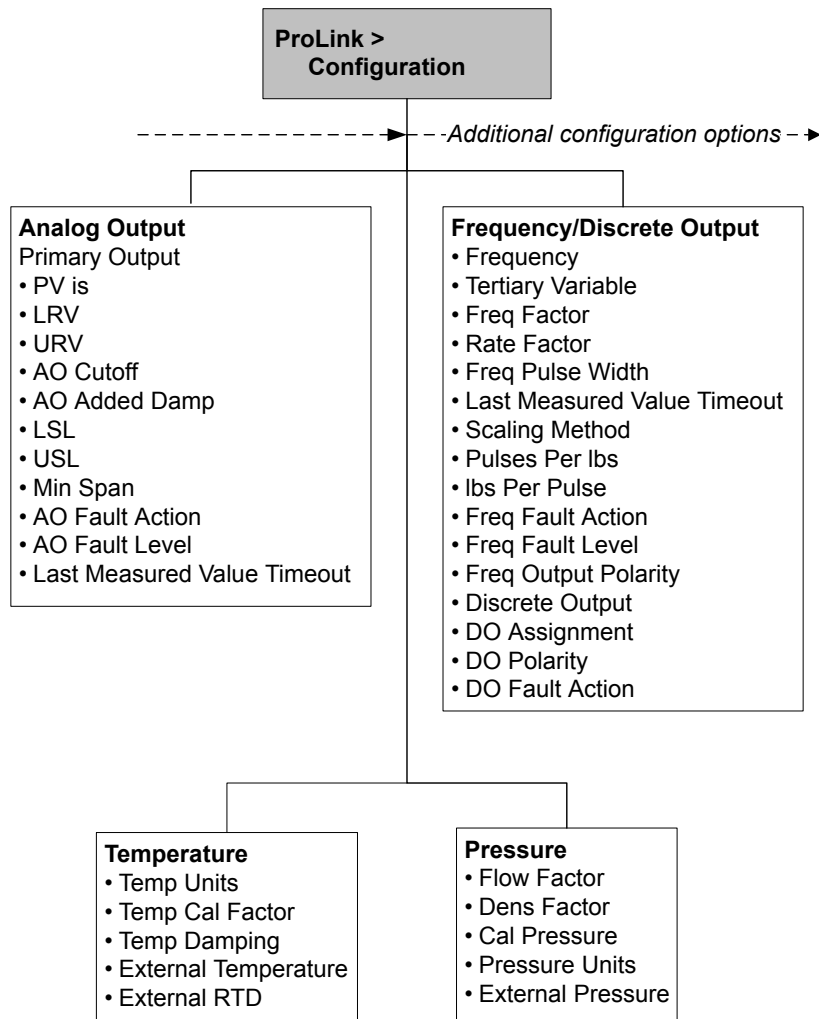


Figure B-13: Menu de configuration (suite)

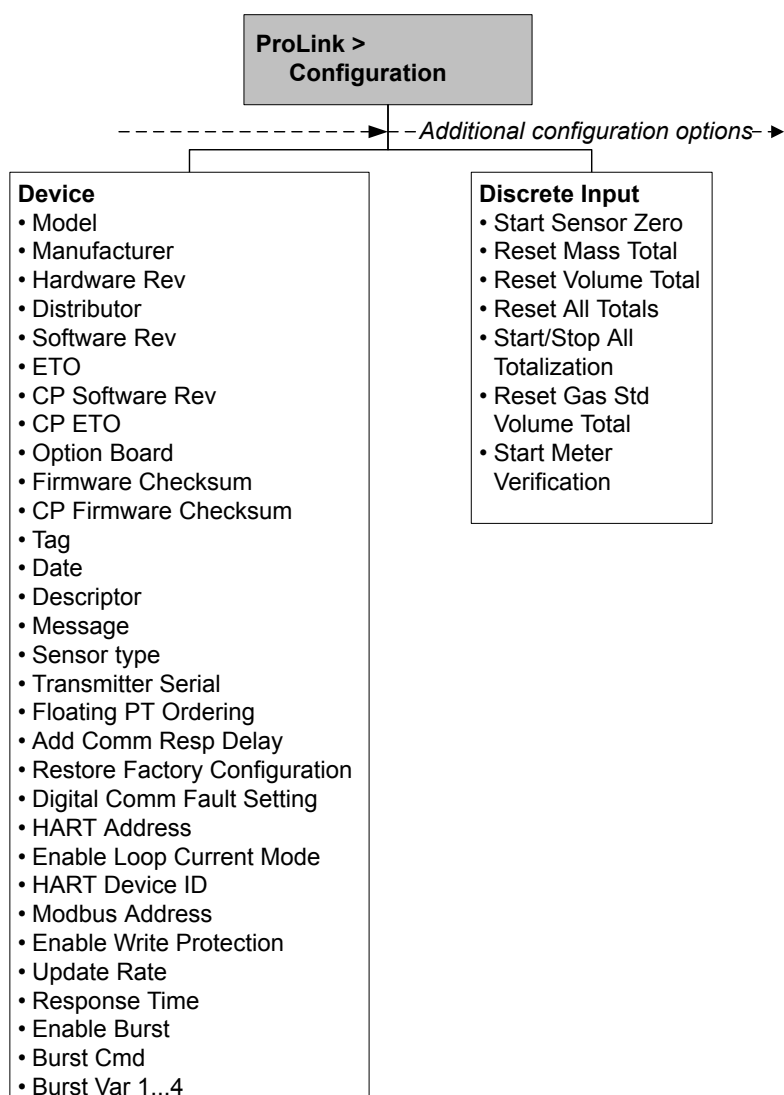


Figure B-14: Menu de configuration (suite)

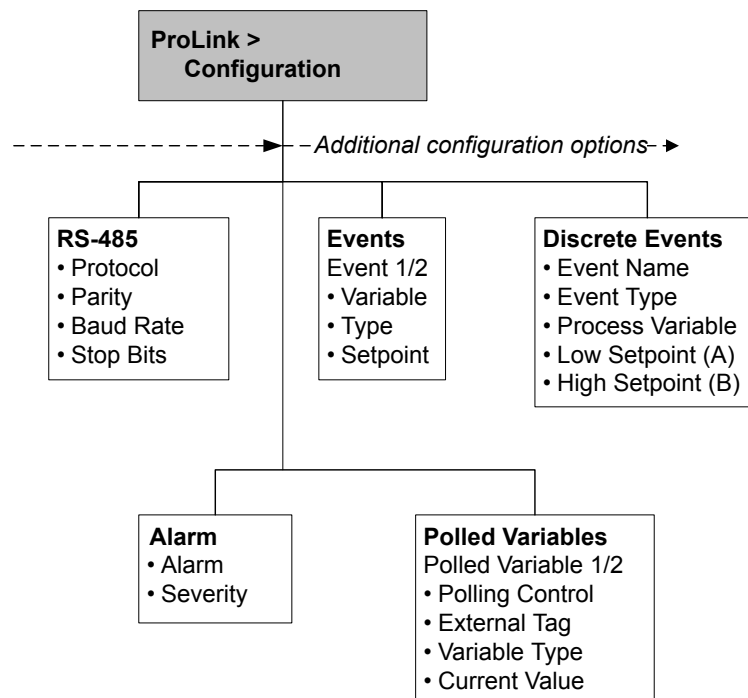


Figure B-15: Menu de configuration (suite)

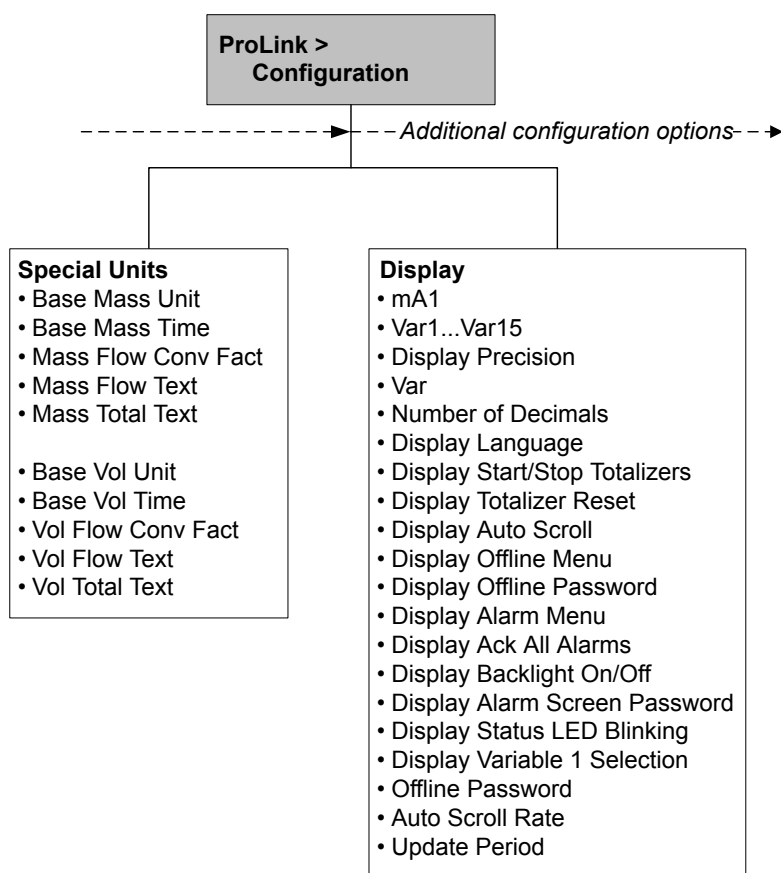
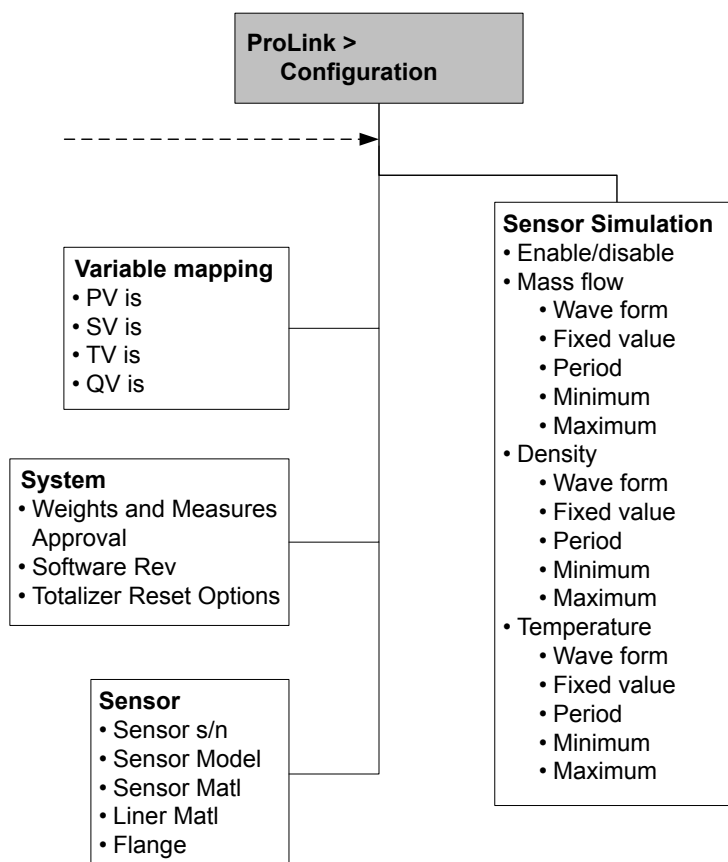


Figure B-16: Menu de configuration (suite)



# Annexe C

## Utilisation de ProLink III avec le transmetteur

### Sujets couverts dans cette annexe:

- *Informations de base sur ProLink III*
- *Connecter à ProLink III*
- *Arborescences de menus de ProLink III*

## C.1 Informations de base sur ProLink III

ProLink III est un outil de configuration et de maintenance disponible auprès de Micro Motion. Il fonctionne sur la plate-forme Windows et permet d'accéder à l'ensemble des fonctionnalités et des données du transmetteur.

### ProLink III conditions requises

Pour installer ProLink III, vous devez avoir à votre disposition :

- les supports d'installation de ProLink III ;
- le kit d'installation ProLink III correspondant à votre type de connexion.

Pour obtenir ProLink III et le kit d'installation approprié, contactez Micro Motion.

### ProLink III documentation

La plupart des instructions de ce manuel se fondent sur l'hypothèse que vous vous êtes déjà familiarisé avec ProLink III ou que vous avez une connaissance générale des programmes Windows. Si vous avez besoin de plus d'informations que ce que ce manuel contient, consultez le manuel de ProLink III (*ProLink® III Outil de configuration et de maintenance pour transmetteurs Micro Motion® : manuel d'utilisation*).

Dans la plupart des installations ProLink III, le manuel est installé avec le programme ProLink III. En outre, le manuel de ProLink III est disponible sur le CD de documentation de Micro Motion ou sur le site Web de Micro Motion ([www.micromotion.com](http://www.micromotion.com)).

### ProLink III caractéristiques et fonctions

ProLink III intègre un éventail complet de fonctions de configuration et d'exploitation de transmetteurs. ProLink III offre aussi un certain nombre de fonctions et de possibilités supplémentaires, parmi lesquelles :

- La possibilité d'enregistrer le jeu de configuration de transmetteur dans un fichier sur le PC, puis de recharger ce fichier et de le propager sur d'autres transmetteurs
- La possibilité de consigner dans un journal stocké sur le PC des types de données spécifiques
- La possibilité d'afficher des courbes de tendances pour différents types de données sur le PC
- La possibilité de se connecter à plusieurs appareils et d'afficher les informations s'y rapportant
- Un assistant de connexion pas à pas



Ces fonctions sont présentées dans le manuel de ProLink III. Elles ne sont expliquées dans le présent manuel.

### ProLink III messages

Si vous utilisez ProLink III avec un transmetteur Micro Motion, vous verrez un certain nombre de messages et de notes. Ce manuel ne contient pas d'informations à ce sujet.

---

#### Important

Il incombe à l'utilisateur de répondre à ces messages et de se conformer aux messages de sécurité.

---

## C.2 Connecter à ProLink III

Une connexion entre ProLink III et votre transmetteur vous permet de lire des données de procédé, de configurer le transmetteur et d'exécuter des tâches de maintenance et de diagnostic des dysfonctionnements.

### C.2.1 ProLink III Types de connexion

Différents types de connexion sont disponibles pour relier ProLink III au transmetteur. Sélectionnez le type de connexion adapté à votre réseau et aux tâches à réaliser.

Le transmetteur prend en charge les types de connexion suivants avec ProLink III :

- Connexions en mode port service
- Connexions HART/Bell 202
- Connexions HART/RS-485
- Connexions Modbus/RS-485 7 bits (Modbus ASCII)
- Connexions Modbus/RS-485 8 bits (Modbus RTU)

Pour choisir un type de connexion, ayez à l'esprit les éléments suivants :

- Les connexions en mode port service utilisent des paramètres de connexion standard, qui sont déjà définis dans ProLink III. Par conséquent, vous n'avez pas à les configurer.
- Les connexions HART/Bell 202 utilisent des paramètres de connexion HART standard qui sont déjà définis dans ProLink III. Le seul paramètre à configurer est l'adresse du transmetteur.
- Certains types de connexion nécessitent d'ouvrir le compartiment de câblage ou le compartiment d'alimentation. Ces types de connexion ne doivent être utilisés que pour des connexions temporaires, et ils peuvent nécessiter des précautions de sécurité supplémentaires.
- Les connexions Modbus, y compris les connexions en mode port service, sont généralement plus rapides que les connexions HART.
- Si vous utilisez une connexion HART, ProLink III ne vous permettra pas d'ouvrir plus d'une fenêtre à la fois. Cette restriction vise à gérer le trafic réseau et à optimiser la vitesse.
- Vous ne pouvez pas effectuer plusieurs connexions simultanément si elles utilisent les mêmes connecteurs. Vous pouvez en revanche effectuer plusieurs connexions simultanément si elles utilisent des connecteurs différents.

## C.2.2 Etablir une connexion en mode port service

### **ATTENTION !**

**Si le transmetteur se trouve dans une zone dangereuse, n'utilisez pas la méthode de connexion en mode port service. Les connexions en mode port service nécessitent l'ouverture du compartiment de câble et cette opération alors que le transmetteur est sous tension peut provoquer une explosion. Pour connecter le transmetteur dans un environnement dangereux, utilisez une méthode de connexion ne nécessitant pas le retrait du couvercle du boîtier du transmetteur.**

### Prérequis

- ProLink III installée et sous licence sur votre PC
- Un des éléments suivants :
  - Convertisseur RS-485 à RS-232
  - Convertisseur de signal USB à RS-485
- Un port série ou USB disponible
- Adaptateurs selon le besoin (par exemple, 9 broches à 25 broches)

### Procédure

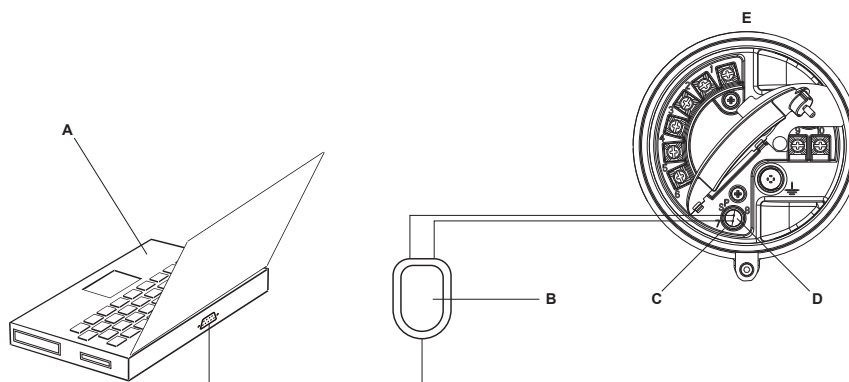
1. Raccordez le convertisseur de signal au port série ou au port USB de votre PC.
2. Accédez aux bornes du port service :
  - a. Retirez le couvercle de raccordement du transmetteur pour accéder au compartiment de câblage.
  - b. Desserrez la vis du volet d'avertissement et ouvrez le compartiment d'alimentation.
3. Connectez les fils du convertisseur de signal au port service, bornes 7 (RS-485/A) et 8 (RS-485/B).

---

### Conseil

Généralement, mais pas nécessairement, le fil noir correspond à RS-485/A et le fil rouge correspond à RS-485/B.

---

**Figure C-1: Connexion au port service**

- A. PC
- B. Convertisseur de signal
- C. Port service, borne 7 (RS-485/A)
- D. Port service, borne 8 (RS-485/B)
- E. Transmetteur, avec compartiment de câblage et compartiment d'alimentation ouverts

**Remarque**

Cette figure illustre une connexion de port série. Les connexions USB sont également prises en charge.

4. Démarrez ProLink III.
5. Cliquez sur Connecter à l'appareil physique.
6. Réglez le paramètre Protocole sur Port service.

**Conseil**

Les connexions en mode port service utilisent des paramètres de connexion standard et une adresse standard. Vous ne devez pas nécessairement les configurer ici.

7. Spécifiez la valeur Port PC sur le port COM du PC que vous utilisez pour cette connexion.
8. Cliquez sur le bouton Connecter.

**Besoin d'aide ?** Si un message d'erreur apparaît :

- Inversez les fils et réessayez.
- Vérifiez que vous avez spécifié le port COM approprié.
- Vérifiez la connexion physique entre le PC et le transmetteur.

### C.2.3 Etablir une connexion HART/Bell 202

Vous pouvez connecter directement aux bornes mA du transmetteur, à n'importe quel point d'une boucle HART locale ou à n'importe quel point d'un réseau multipoint HART.

**⚠ ATTENTION !**

**Si le transmetteur se trouve dans une zone dangereuse, ne connectez pas directement aux bornes du transmetteur. La connexion directe aux bornes du transmetteur nécessite l'ouverture du compartiment de câblage et cette opération alors que le transmetteur est sous**

**tension peut provoquer une explosion. Pour connecter le transmetteur dans un environnement dangereux, utilisez une méthode de connexion ne nécessitant pas l'ouverture du compartiment de câblage.**

**⚠ ATTENTION !**

**Si vous connectez directement aux bornes mA, la sortie mA du transmetteur peut être affectée. Si vous utilisez la sortie mA pour le contrôle du flux, réglez les appareils sur un contrôle manuel avant de connecter directement aux bornes mA.**

**Prérequis**

- ProLink III installée et sous licence sur votre PC
- Un des éléments suivants :
  - Convertisseur de signal RS-232 à Bell 202
  - Convertisseur de signal USB à Bell 202
- Un port série ou USB disponible
- Adaptateurs selon le besoin (par exemple, 9 broches à 25 broches)

**Procédure**

1. Raccordez le convertisseur de signal au port série ou au port USB de votre PC.
2. Pour connecter directement aux bornes du transmetteur :
  - a. Retirez le couvercle de raccordement du transmetteur pour accéder au compartiment de câblage.
  - b. Connectez les fils du convertisseur de signal aux bornes 1 et 2.

---

**Conseil**

Les connexions HART ne sont pas sensibles à la polarité. Le fil que vous reliez à telle ou telle borne importe peu.

---

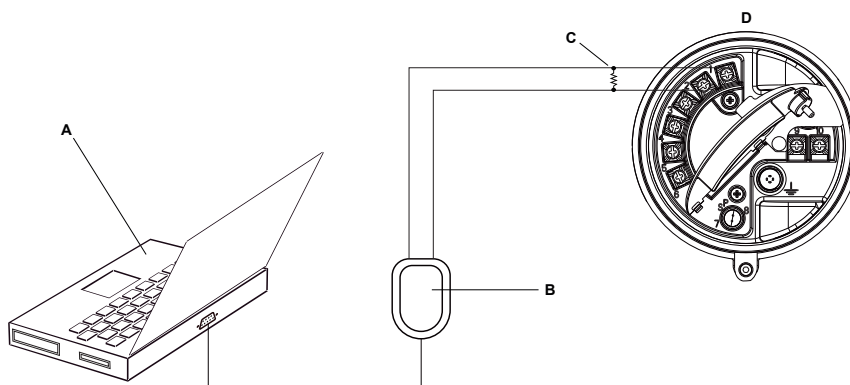
- c. Ajoutez une résistance si nécessaire.

---

**Important**

Les connexions HART/Bell 202 nécessitent une chute de tension de 1 Vcc. Pour cela, ajoutez une résistance de 250 à 600  $\Omega$  à la connexion.

---

**Figure C-2: Connexion aux bornes du transmetteur**

- A. PC
- B. Convertisseur de signal
- C. Résistance de 250 à 600  $\Omega$
- D. Transmetteur, avec compartiment de câblage et compartiment d'alimentation ouverts

**Remarque**

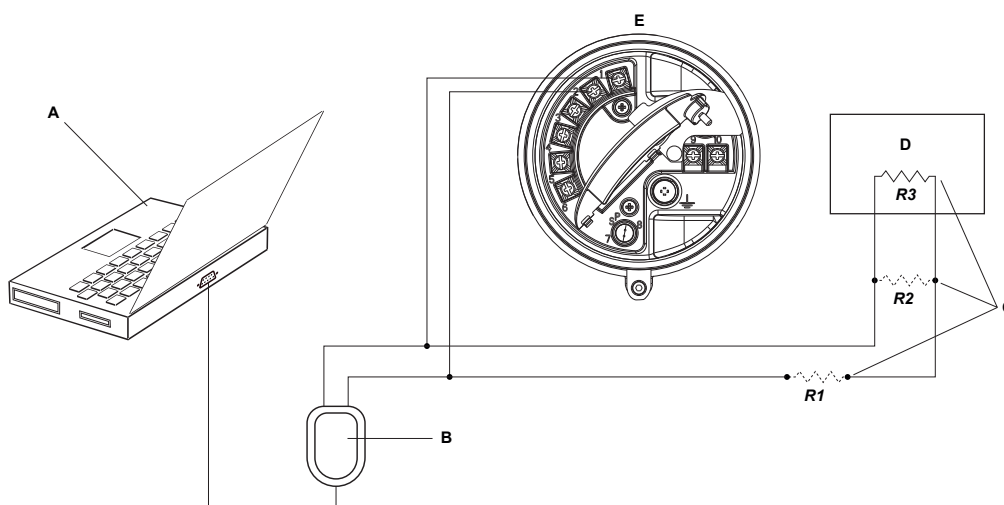
Cette figure illustre une connexion de port série. Les connexions USB sont également prises en charge.

3. Pour connecter à partir d'un point de la boucle HART locale :
  - a. Raccordez les fils du convertisseur de signal à n'importe quel point de la boucle.
  - b. Ajoutez une résistance si nécessaire.

**Important**

Les connexions HART/Bell 202 nécessitent une chute de tension de 1 Vcc. Pour cela, ajoutez une résistance de 250 à 600  $\Omega$  à la connexion.

Figure C-3: Connexion via une boucle locale



- A. PC
- B. Convertisseur de signal
- C. Toute combinaison de résistances R1, R2 et R3 si nécessaire pour satisfaire les exigences de résistance de communication HART
- D. SNCC ou API
- E. Transmetteur, avec compartiment de câblage et compartiment d'alimentation ouverts

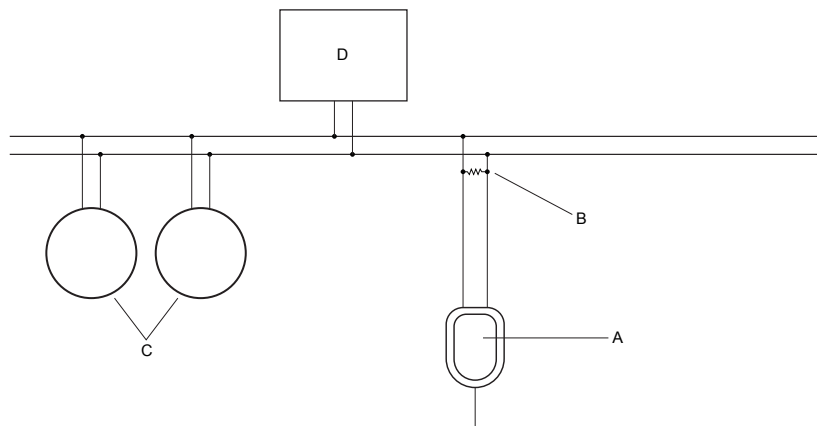
**Remarque**

Cette figure illustre une connexion de port série. Les connexions USB sont également prises en charge.

- 4. Pour connecter via un réseau multipoint HART :
  - a. Raccordez les fils du convertisseur de signal à n'importe quel point du réseau.
  - b. Ajoutez une résistance si nécessaire.

**Important**

Les connexions HART/Bell 202 nécessitent une chute de tension de 1 Vcc. Pour cela, ajoutez une résistance de 250 à 600 Ω à la connexion.

**Figure C-4: Connexion via un réseau multipoint**

- A. Convertisseur de signal  
 B. Résistance de 250 à 600  $\Omega$   
 C. Appareils sur le réseau  
 D. Appareil maître

5. Démarrez ProLink III.
6. Cliquez sur Connecter à l'appareil physique.
7. Réglez le paramètre Protocole sur HART Bell 202.

**Conseil**

Les connexions HART/Bell 202 utilisent des paramètres de connexion standard. Vous ne devez pas nécessairement les configurer ici.

8. Si un convertisseur de signal USB est utilisé, cochez la case Basculer RTS.
9. Spécifiez l'adresse d'interrogation HART configurée dans le transmetteur dans la zone Adresse/Balise.

**Conseils**

- Si vous vous connectez au transmetteur pour la première fois, utilisez l'adresse par défaut : 0.
- Si vous ne vous trouvez pas dans un environnement multipoint HART, l'adresse d'interrogation HART conserve généralement la valeur par défaut.
- En cas de doute sur l'adresse du transmetteur, cliquez sur Interroger. Le programme recherche sur le réseau et renvoie la liste des transmetteurs détectés.

10. Spécifiez la valeur Port PC sur le port COM du PC que vous utilisez pour cette connexion.
11. Réglez le paramètre Master sur l'option appropriée.

Option	Description
Secondaire	Utilisez ce paramètre si un autre hôte HART, un DCS par exemple, est présent sur le réseau.

Option	Description
Primaire	Utilisez ce paramètre si aucun autre hôte n'est présent sur le réseau. Field Communicator n'est pas un hôte.

12. Cliquez sur le bouton Connecter.

**Besoin d'aide ?** Si un message d'erreur apparaît :

- Vérifiez l'adresse HART du transmetteur.
- Vérifiez que vous avez spécifié le port COM approprié.
- Vérifiez la connexion physique entre le PC et le transmetteur.
- Augmentez ou diminuez la valeur de la résistance.
- Vérifiez l'absence de conflit avec un autre maître HART.

## C.2.4 Etablir une connexion HART/RS-485

Vous pouvez connecter directement aux bornes RS-485 du transmetteur ou à n'importe quel point du réseau.

### ATTENTION !

**Si le transmetteur se trouve dans une zone dangereuse, ne connectez pas directement aux bornes du transmetteur. La connexion directe aux bornes du transmetteur nécessite l'ouverture du compartiment de câblage et cette opération alors que le transmetteur est sous tension peut provoquer une explosion. Pour connecter le transmetteur dans un environnement dangereux, utilisez une méthode de connexion ne nécessitant pas l'ouverture du compartiment de câblage.**

### Prérequis

- ProLink III installée et sous licence sur votre PC
- Un des éléments suivants :
  - Convertisseur RS-485 à RS-232
  - Convertisseur de signal USB à RS-485
- Un port série ou USB disponible
- Adaptateurs selon le besoin (par exemple, 9 broches à 25 broches)

### Procédure

1. Raccordez le convertisseur de signal au port série ou au port USB de votre PC.
2. Pour connecter directement aux bornes du transmetteur :
  - a. Retirez le couvercle de raccordement du transmetteur pour accéder au compartiment de câblage.
  - b. Connectez les fils du convertisseur de signal aux bornes 5 (RS-485/A) et 6 (RS-485/B).

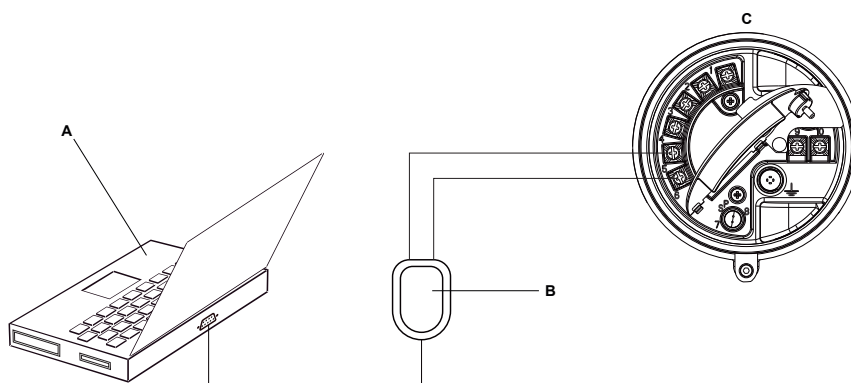
---

### Conseil

Les connexions HART ne sont pas sensibles à la polarité. Le fil que vous reliez à telle ou telle borne importe peu.

---



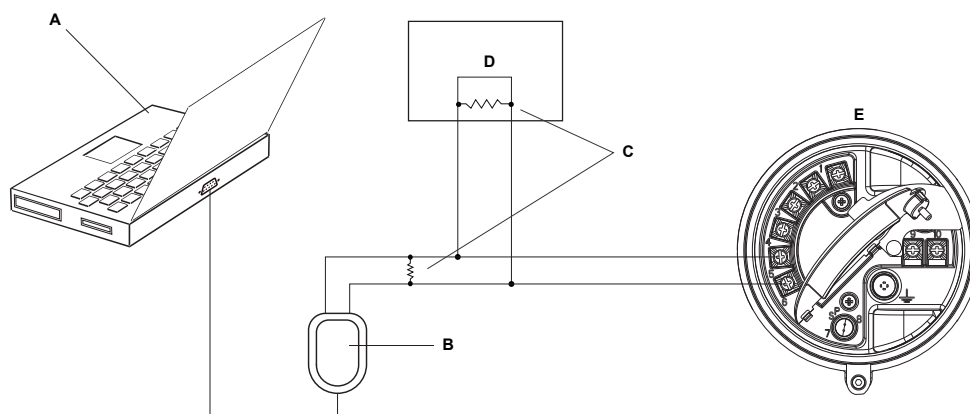
**Figure C-5: Connexion aux bornes du transmetteur**

- A. PC
- B. Convertisseur de signal
- C. Transmetteur, avec compartiment de câblage et compartiment d'alimentation ouverts

**Remarque**

Cette figure illustre une connexion de port série. Les connexions USB sont également prises en charge.

3. Pour connecter via le réseau RS-485 :
  - a. Raccordez les fils du convertisseur de signal à n'importe quel point du réseau.
  - b. Ajoutez une résistance si nécessaire.

**Figure C-6: Connexion via un réseau**

- A. PC
- B. Adaptateur, si nécessaire
- C. Convertisseur de signal
- D. Résistances de  $120 \Omega$ , 1/2 Watt aux deux extrémités du segment, si nécessaire
- E. SNCC ou API
- F. Transmetteur, avec compartiment de câblage et compartiment d'alimentation ouverts

**Remarque**

Cette figure illustre une connexion de port série. Les connexions USB sont également prises en charge.

4. Démarrez ProLink III.

5. Cliquez sur Connecter à l'appareil physique.
6. Réglez les paramètres de connexion sur les valeurs configurées dans le transmetteur.

Si votre transmetteur n'est pas configuré, utilisez les valeurs par défaut indiquées ici.

**Tableau C-1: Paramètres de connexion HART/RS-485 par défaut**

Paramètre	Valeurs par défaut
Protocole	HART
Baud	1200
Parité	Impaire
Bits d'arrêt	1
Adresse	0

#### Conseil

Si les paramètres de communication RS-485 du transmetteur ne sont pas connus, vous pouvez connecter via le port service qui utilise toujours les paramètres par défaut, ou utiliser un autre outil de communication pour afficher ou modifier les paramètres.

7. Spécifiez la valeur Port PC sur le port COM du PC que vous utilisez pour cette connexion.
8. Réglez le paramètre Master sur l'option appropriée.

Option	Description
Secondaire	Utilisez ce paramètre si un autre hôte HART, un DCS par exemple, est présent sur le réseau.
Primaire	Utilisez ce paramètre si aucun autre hôte n'est présent sur le réseau. Field Communicator n'est pas un hôte.

9. Cliquez sur le bouton Connecter.

**Besoin d'aide ?** Si un message d'erreur apparaît :

- Vérifiez l'adresse HART du transmetteur.
- Vérifiez que vous avez spécifié le port COM approprié.
- Vérifiez la connexion physique entre le PC et le transmetteur.
- Vérifiez l'absence de conflit avec un autre maître HART.
- Pour les communications à longue distance, ou si une source de bruit externe perturbe le signal, installez des résistances de terminaison de  $120 \Omega$   $\frac{1}{2}$  W parallèles à la sortie aux deux extrémités de la boucle de communication.

## C.2.5 Etablir une connexion Modbus/RS-485

Vous pouvez connecter directement aux bornes RS-485 du transmetteur ou à n'importe quel point du réseau.

**⚠ ATTENTION !**

Si le transmetteur se trouve dans une zone dangereuse, ne connectez pas directement aux bornes du transmetteur. La connexion directe aux bornes du transmetteur nécessite l'ouverture du compartiment de câblage et cette opération alors que le transmetteur est sous tension peut provoquer une explosion. Pour connecter le transmetteur dans un environnement dangereux, utilisez une méthode de connexion ne nécessitant pas l'ouverture du compartiment de câblage.

**Prérequis**

- ProLink III installée et sous licence sur votre PC
- Un des éléments suivants :
  - Convertisseur RS-485 à RS-232
  - Convertisseur de signal USB à RS-485
- Un port série ou USB disponible
- Adaptateurs selon le besoin (par exemple, 9 broches à 25 broches)

**Procédure**

1. Raccordez le convertisseur de signal au port série ou au port USB de votre PC.
2. Pour connecter directement aux bornes du transmetteur :
  - a. Retirez le couvercle de raccordement du transmetteur pour accéder au compartiment de câblage.
  - b. Connectez les fils du convertisseur de signal aux bornes 5 (RS-485/A) et 6 (RS-485/B).

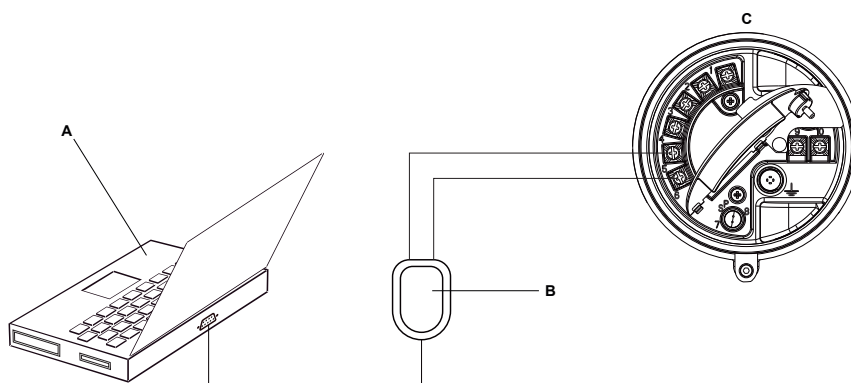
---

**Conseil**

Généralement, mais pas nécessairement, le fil noir correspond à RS-485/A et le fil rouge correspond à RS-485/B.

---

**Figure C-7: Connexion aux bornes du transmetteur**



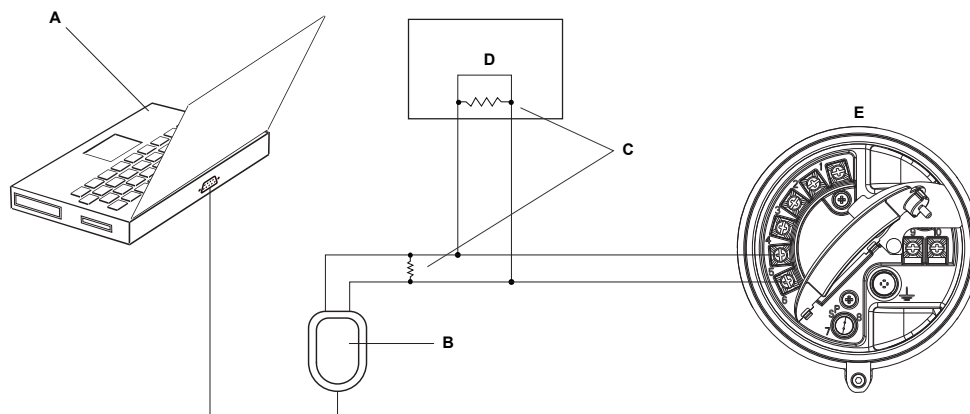
- A. PC
- B. Convertisseur de signal
- C. Transmetteur, avec compartiment de câblage et compartiment d'alimentation ouverts

**Remarque**

Cette figure illustre une connexion de port série. Les connexions USB sont également prises en charge.

3. Pour connecter via le réseau RS-485 :
  - a. Raccordez les fils du convertisseur de signal à n'importe quel point du réseau.
  - b. Ajoutez une résistance si nécessaire.

**Figure C-8: Connexion via un réseau**



- A. PC
- B. Convertisseur de signal
- C. Résistances de 120  $\Omega$ , 1/2 Watt aux deux extrémités du segment, si nécessaire
- D. SNCC ou API
- E. Transmetteur, avec compartiment de câblage et compartiment d'alimentation ouverts

**Remarque**

Cette figure illustre une connexion de port série. Les connexions USB sont également prises en charge.

4. Démarrez ProLink III.
5. Cliquez sur Connecter à l'appareil physique.

6. Réglez les paramètres de connexion sur les valeurs configurées dans le transmetteur.

Si votre transmetteur n'est pas configuré, utilisez les valeurs par défaut indiquées ici.

**Tableau C-2: Paramètres de connexion Modbus/RS-485 par défaut**

Paramètre	Valeur par défaut
Protocole	Modbus RTU
Baud	9600
Parité	Impaire
Bits d'arrêt	1
Adresse	1

#### Conseil

Si les paramètres de communication RS-485 du transmetteur ne sont pas connus, vous pouvez connecter via le port service qui utilise toujours les paramètres par défaut, ou utiliser un autre outil de communication pour afficher ou modifier les paramètres.

7. Spécifiez la valeur Port PC sur le port COM du PC que vous utilisez pour cette connexion.
8. Cliquez sur le bouton Connecter.

**Besoin d'aide ?** Si un message d'erreur apparaît :

- Vérifiez l'adresse Modbus du transmetteur.
- Vérifiez que vous avez spécifié le port COM approprié.
- Vérifiez la connexion physique entre le PC et le transmetteur.
- Augmentez ou diminuez la valeur de la résistance.
- Pour les communications à longue distance, ou si une source de bruit externe perturbe le signal, installez des résistances de terminaison de  $120 \Omega$   $\frac{1}{2}$  W parallèles à la sortie aux deux extrémités de la boucle de communication.
- Vérifiez l'absence de communication Modbus simultanée avec le transmetteur.

## C.3 Arborescences de menus de ProLink III

Figure C-9: Outils de l'appareil : Principal

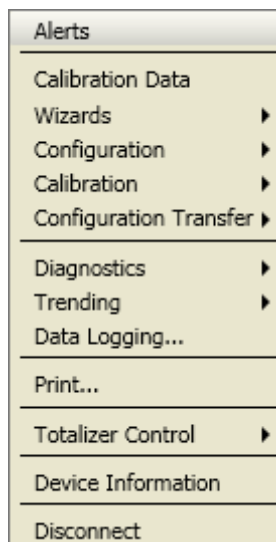
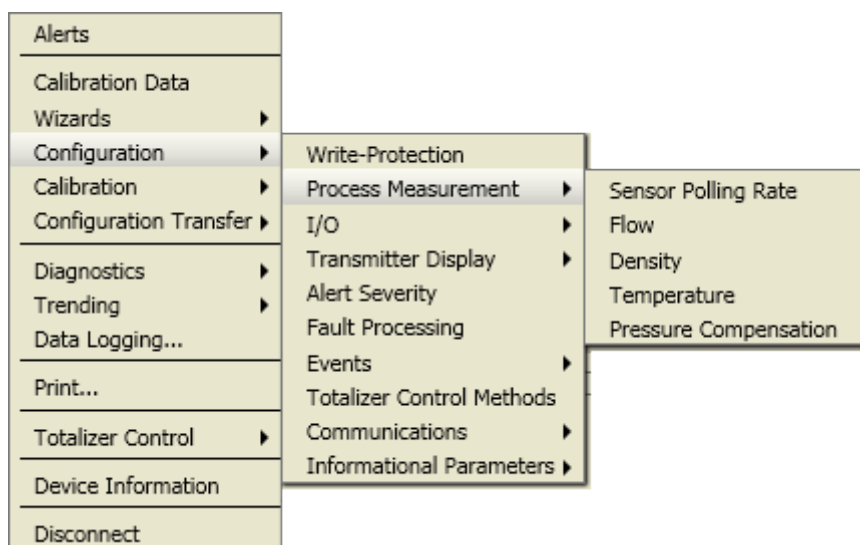
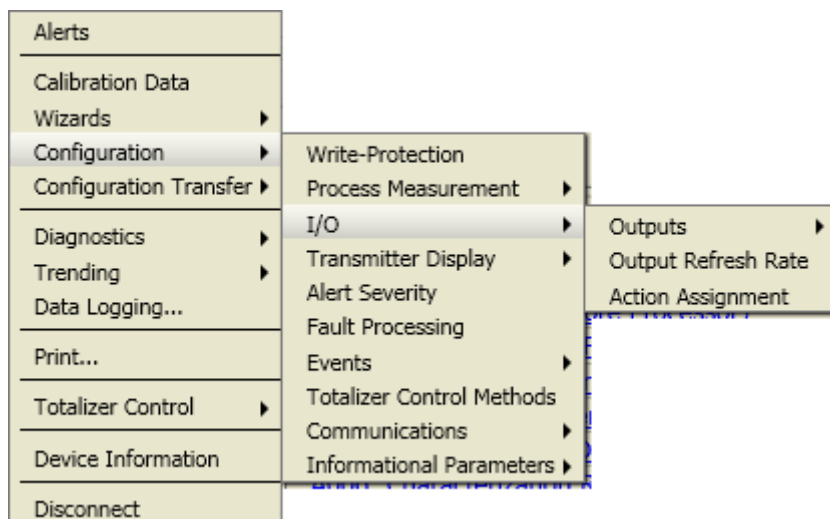


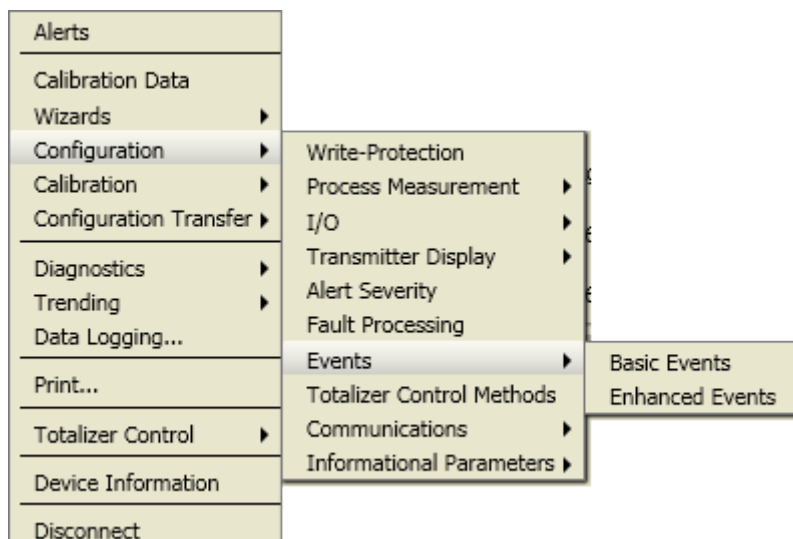
Figure C-10: Configuration : Mesure de procédé



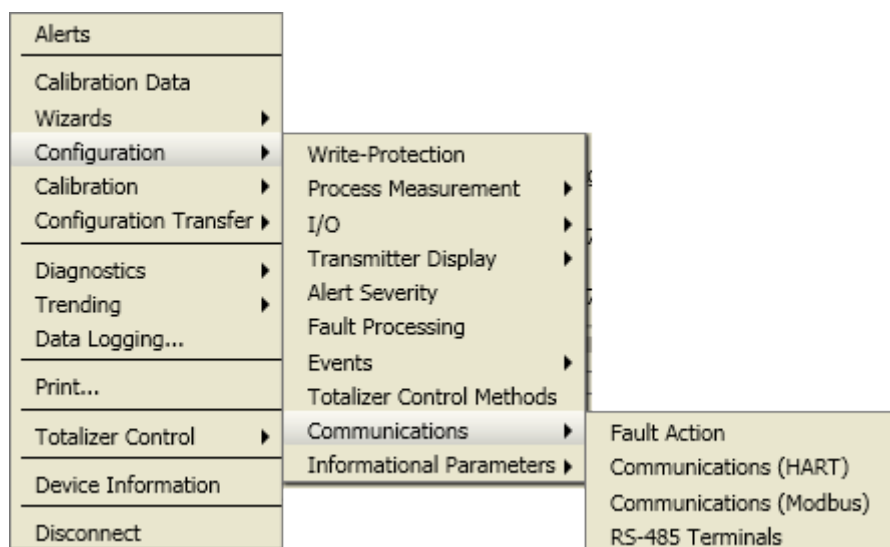
**Figure C-11: Configuration : E/S**



**Figure C-12: Configuration : Événements**



**Figure C-13: Configuration : Communications**



**Figure C-14: Configuration : Paramètres d'informations**

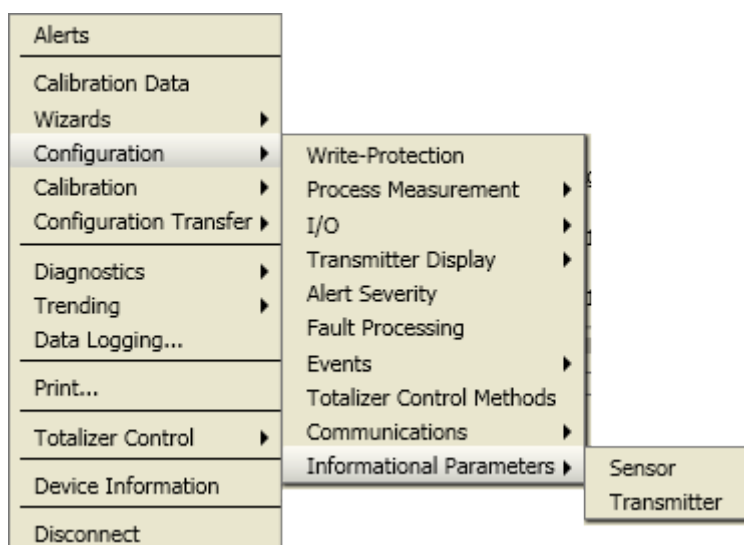




Figure C-15: Outils de l'appareil : Etalonnage

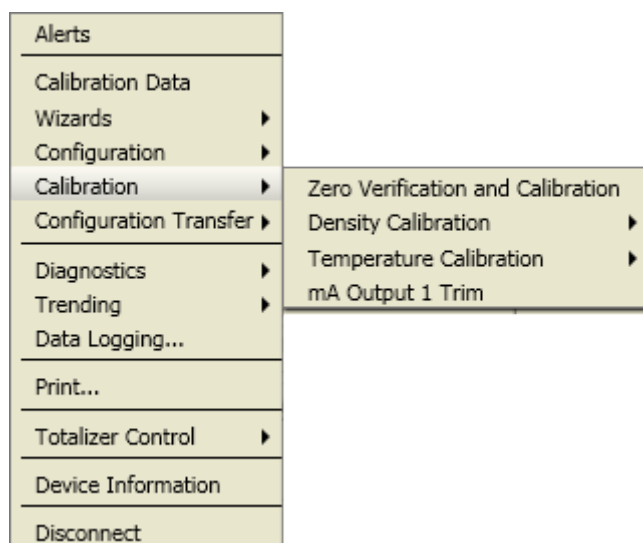
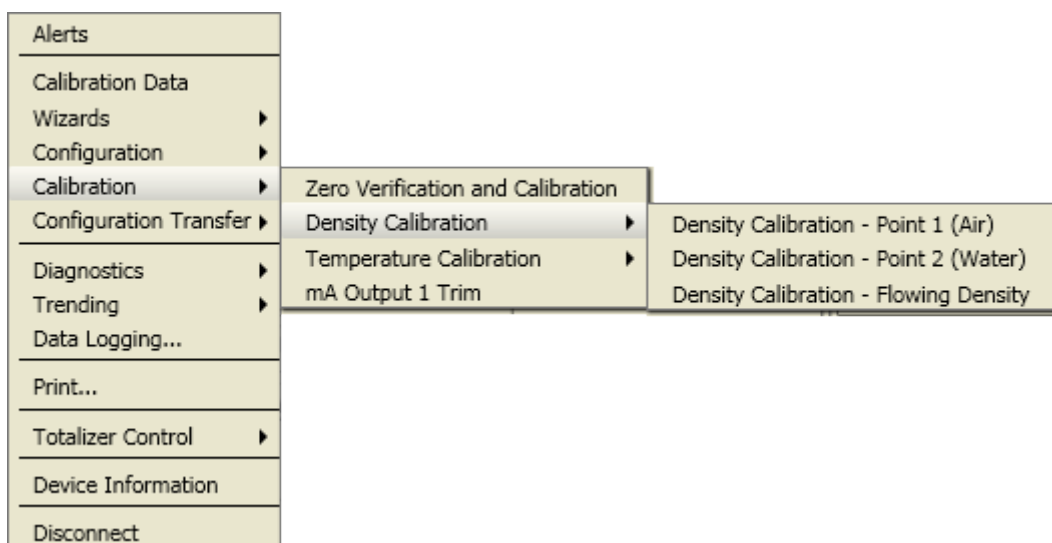
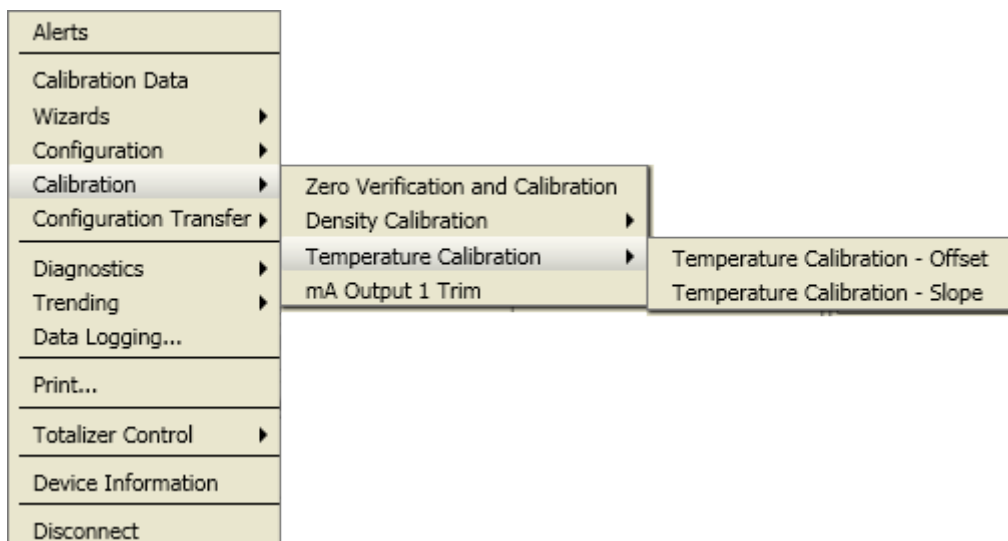


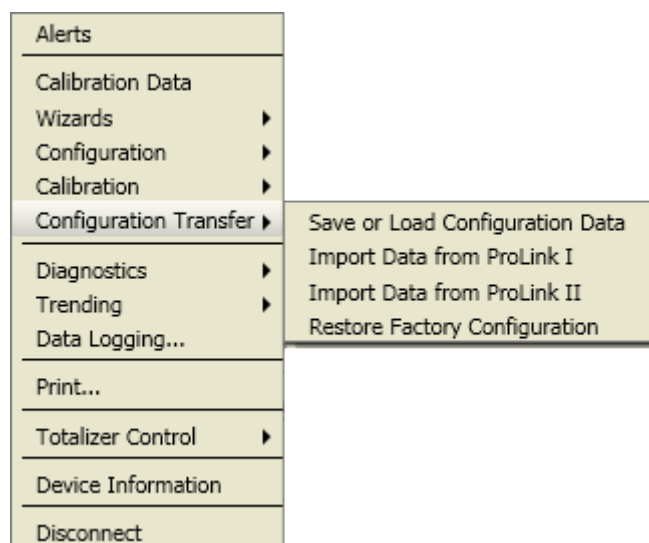
Figure C-16: Etalonnage : Etalonnage en masse volumique

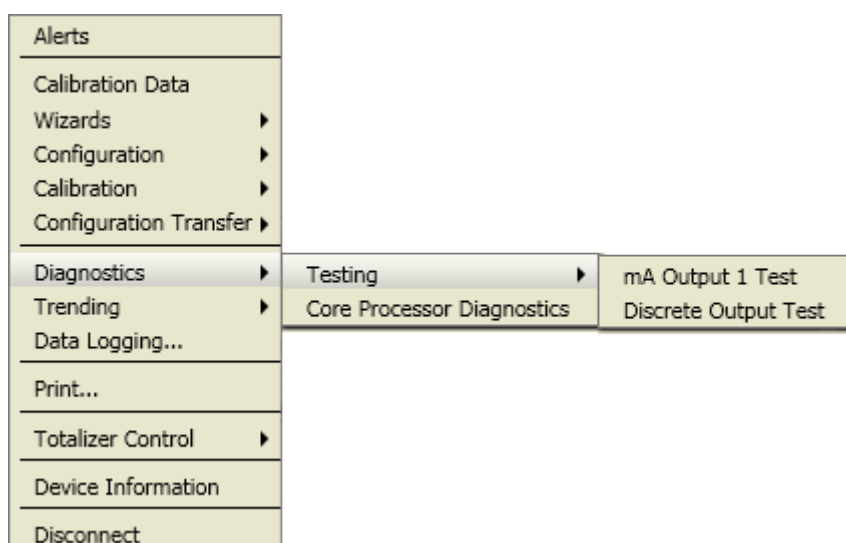
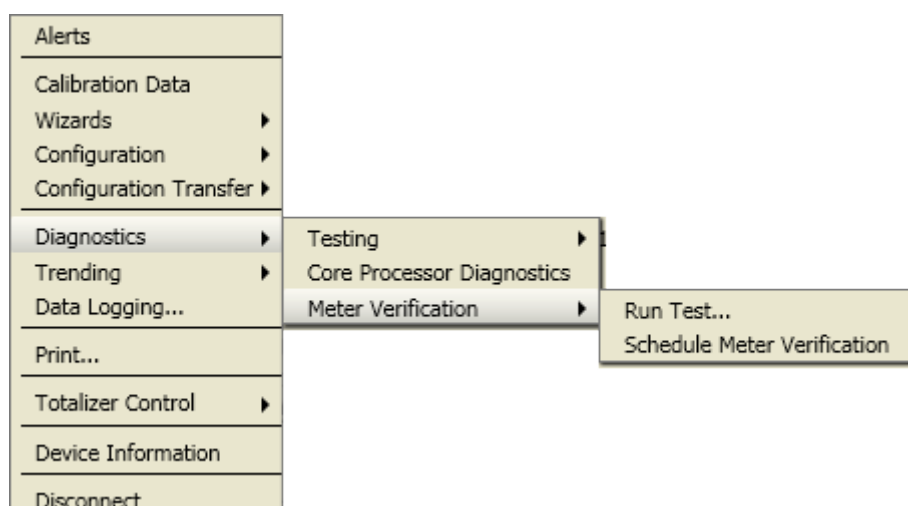


**Figure C-17: Etalonnage : Etalonnage en température**

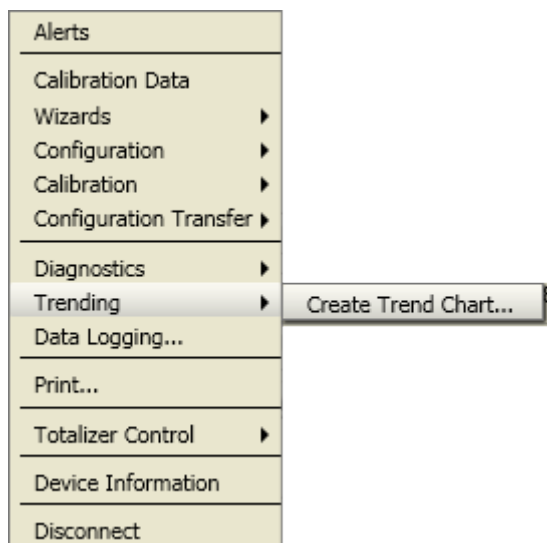


**Figure C-18: Outils de l'appareil : Transfert de configuration**



**Figure C-19: Diagnostics : Test****Figure C-20: Diagnostics : Vérification du débitmètre**

**Figure C-21: Outils de l'appareil : Tendances**



# Annexe D

## Utilisation de l'Field Communicator avec le transmetteur

### Sujets couverts dans cette annexe:

- [Informations de base sur l'](#)
- [Connecter au Field Communicator](#)
- [Arborescences de menus de Field Communicator](#)

## D.1 Informations de base sur l'

L' est un outil de configuration et de gestion qui peut être utilisé avec un large éventail d'équipements, notamment des transmetteurs . Elle permet d'accéder à l'ensemble des fonctionnalités et des données du transmetteur.

### documentation

La plupart des instructions contenues dans ce manuel se fondent sur l'hypothèse que vous vous êtes déjà familiarisé avec l' et que vous savez effectuer les tâches suivantes :

- Allumer l'
- Naviguer au sein des menus de l'
- Etablir la communication avec des équipements HART
- Envoyer des données de configuration à l'équipement
- Utiliser les touches alphanumériques pour entrer des informations

Si vous ne savez pas effectuer ces tâches, consultez le manuel de l' avant d'essayer d'utiliser l'. Le manuel d'utilisation de l' est disponible sur le CD de documentation de ou sur le site Web de ().

### Descriptions d'équipements (DD)

Pour que l' fonctionne avec votre équipement, vous devez installer la description d'équipement (DD) appropriée. Le transmetteur nécessite la description d'équipement HART suivante : .

Pour visualiser les descriptions d'équipements installées sur votre :

1. Dans le menu de l'application HART, appuyez sur Utility > Descriptions d'équipements disponibles.
2. Faites défiler la liste de fabricants et sélectionnez Micro Motion, puis faites défiler la liste de descriptions d'équipements installées.

Si Micro Motion n'apparaît pas dans la liste, ou si vous ne voyez pas la description d'équipement dont vous avez besoin, utilisez l'utilitaire Easy Upgrade de l' pour installer la description d'équipement, ou contactez .

### menus et messages

Nombre de menus de ce manuel commencent par le menu En ligne. Assurez-vous que vous savez accéder à ce menu.

Si vous utilisez l' avec un transmetteur , vous verrez un certain nombre de messages et de notes. Ce manuel ne contient pas d'informations à ce sujet.

---

#### Important

Il incombe à l'utilisateur de répondre à ces messages et de se conformer aux messages de sécurité.

---

## D.2 Connecter au Field Communicator

Une connexion entre le Field Communicator et votre transmetteur vous permet de lire des données de procédé, de configurer le transmetteur et d'exécuter des tâches de maintenance et de diagnostic des dysfonctionnements.

Vous pouvez connecter le Field Communicator aux bornes mA du transmetteur, à n'importe quel point d'une boucle HART locale ou à n'importe quel point d'un réseau multipoint HART.

#### ATTENTION !

**Si le transmetteur se trouve dans une zone dangereuse, ne connectez pas le Field Communicator aux bornes mA du transmetteur. Cette connexion nécessite l'ouverture du compartiment de câblage et cette opération dans une zone dangereuse peut provoquer une explosion.**

#### Prérequis

La description de l'appareil HART suivante doit être installée sur le Field Communicator : 1000 Mass flo, Dev v6, DD v4.

#### Procédure

1. Pour connecter aux bornes du transmetteur :
  - a. Retirez le couvercle du compartiment de câblage.
  - b. Raccordez les fils du Field Communicator aux bornes 1 et 2 du transmetteur et ajoutez une résistance selon le besoin.

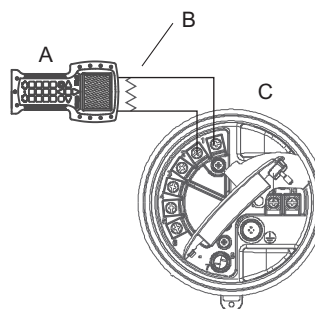
Le Field Communicator doit être connecté aux bornes d'une résistance comprise entre 250 et 600  $\Omega$ .

---

#### Conseil

Les connexions HART ne sont pas sensibles à la polarité. Le fil que vous reliez à telle ou telle borne importe peu.

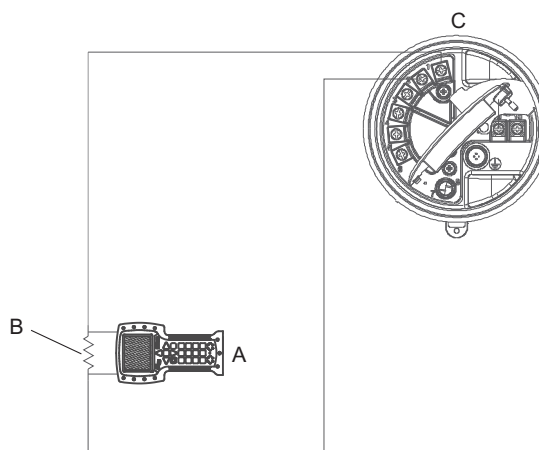
---

**Figure D-1: Field Communicator connexion aux bornes du transmetteur**

- A. Field Communicator  
 B. Résistance de 250 à 600  $\Omega$   
 C. Transmetteur, avec compartiment de câblage et compartiment d'alimentation ouverts

2. Pour connecter à un point de la boucle HART locale, raccordez les fils du Field Communicator à n'importe quel point de la boucle et ajoutez une résistance si nécessaire.

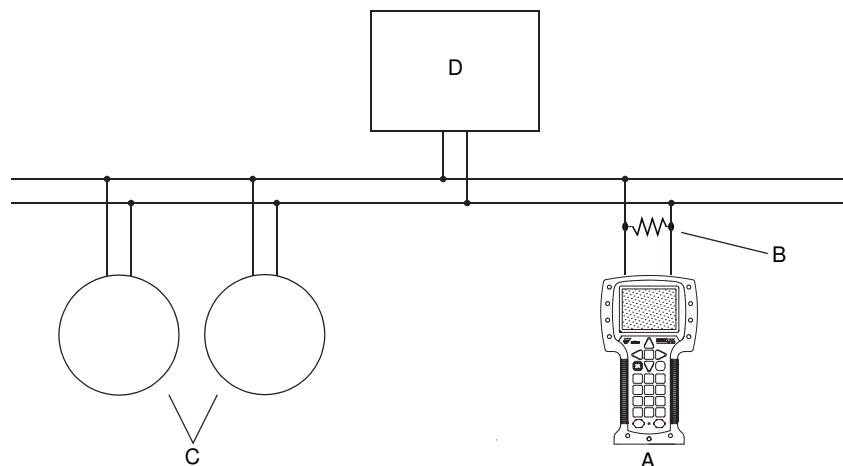
Le Field Communicator doit être connecté aux bornes d'une résistance comprise entre 250 et 600  $\Omega$ .

**Figure D-2: Field Communicator connexion à une boucle HART locale**

- A. Field Communicator  
 B. Résistance de 250 à 600  $\Omega$   
 C. Transmetteur, avec compartiment de câblage et compartiment d'alimentation ouverts

3. Pour connecter à un point du réseau multipoint HART, raccordez les fils du Field Communicator à n'importe quel point du réseau.

**Figure D-3: Field Communicator connexion à un réseau multipoint**



- A. Field Communicator
- B. Résistance de 250 à 600  $\Omega$
- C. Appareils sur le réseau
- D. Appareil maître

4. Mettez le Field Communicator sous tension et attendez que le menu principal s'affiche.
5. Si vous connectez via un réseau multipoint :
  - a. Réglez le Field Communicator à interroger.  
L'appareil renvoie toute les adresses valides.
  - b. Saisissez l'adresse HART du transmetteur.

L'adresse HART par défaut est 0. Toutefois, dans un réseau multipoint, l'adresse HART a probablement été réglée sur une valeur différente et unique.

### Postrequis

Pour accéder au menu En ligne, cliquez sur Application HART > En ligne. La plupart des tâches de configuration, de maintenance et de diagnostic des dysfonctionnements est exécutée à partir du menu En ligne.

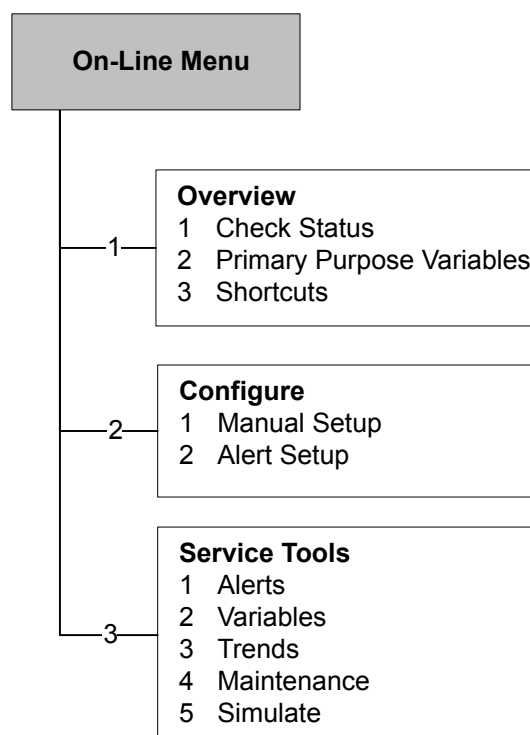
### Conseil

Des messages liés à la description DD ou à des alertes actives peuvent s'afficher. Appuyez sur les boutons appropriés pour ignorer le message et continuer.



## D.3 Arborescences de menus de Field Communicator

Figure D-4: Menu en ligne



**Figure D-5: Menu de présentation**

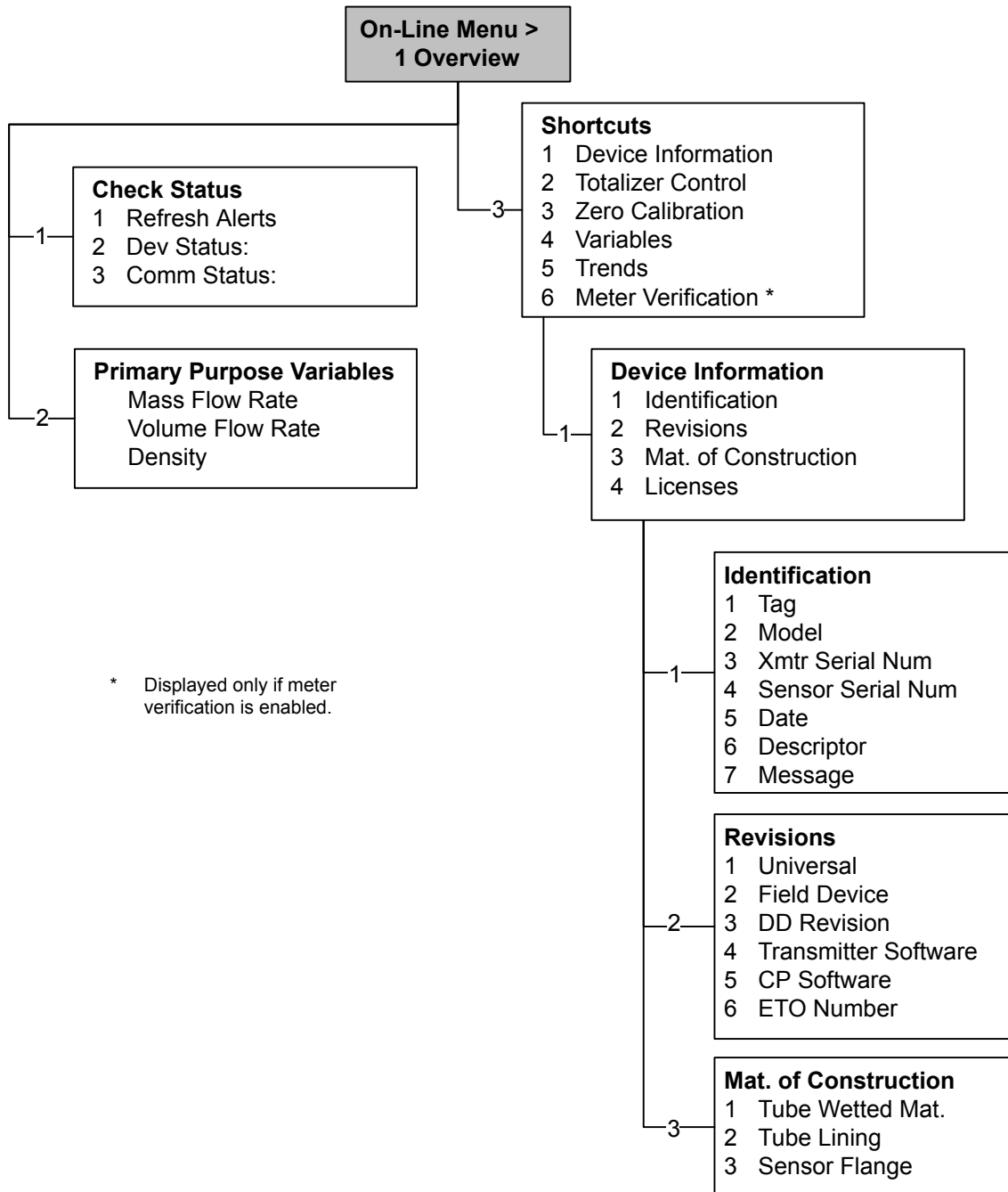


Figure D-6: Menu de configuration

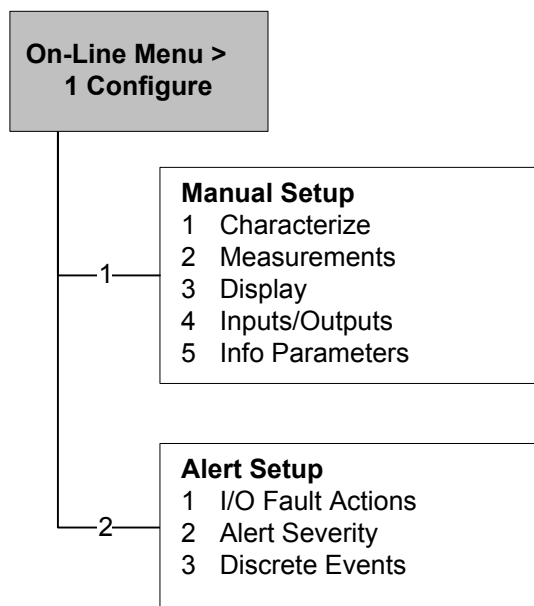


Figure D-7: Menu de configuration manuelle

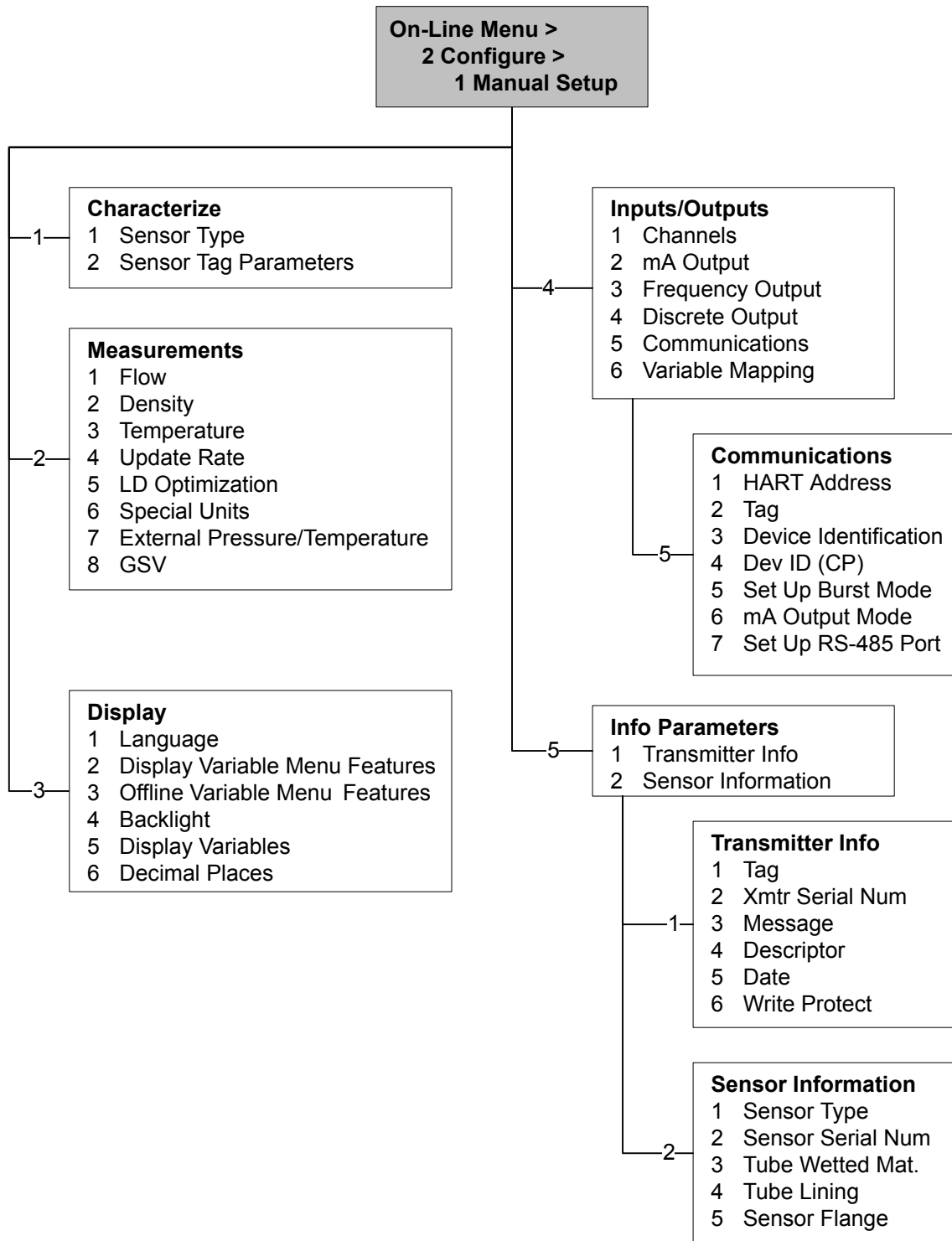


Figure D-8: Menu de configuration manuelle : Caractérisation

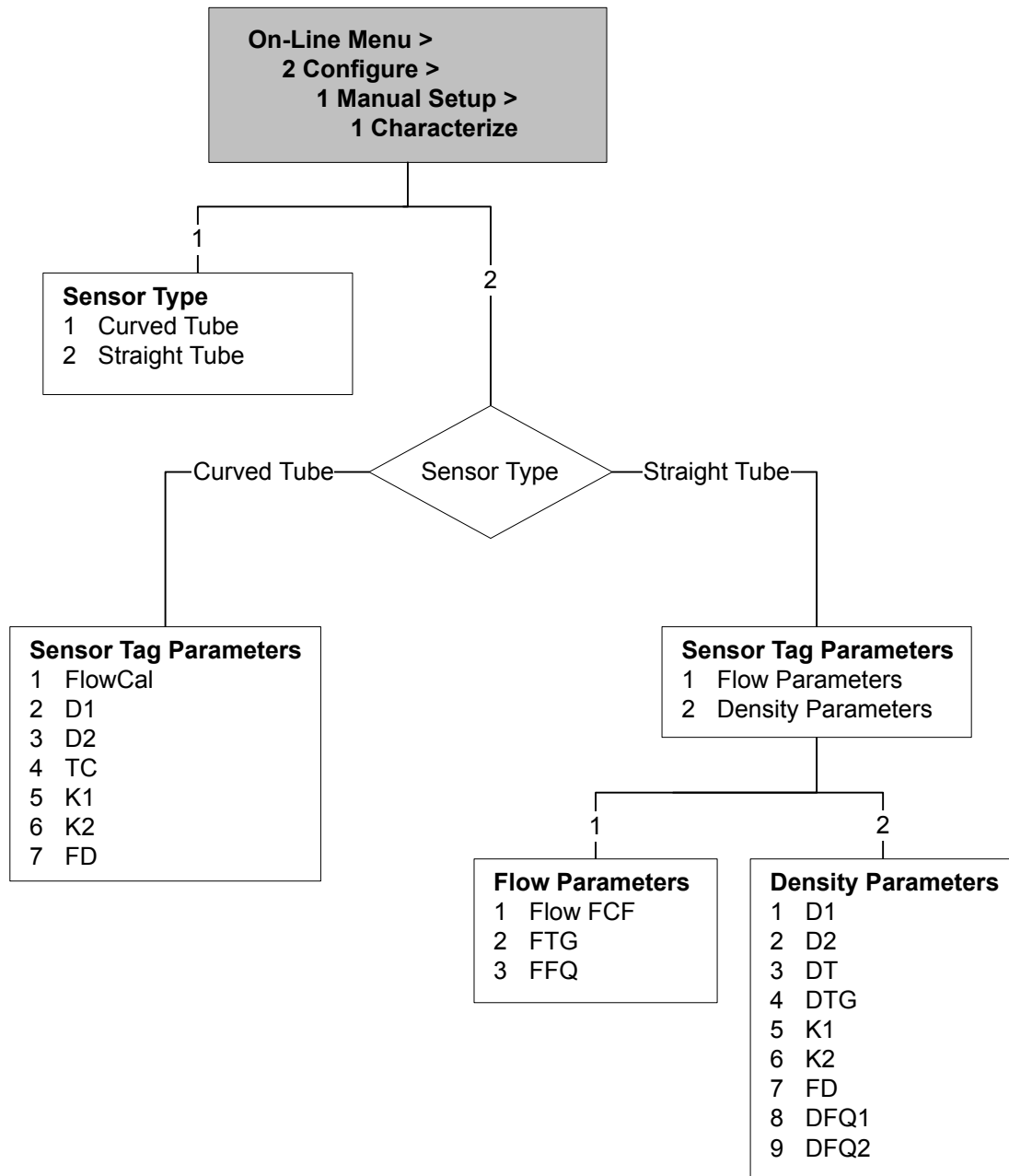
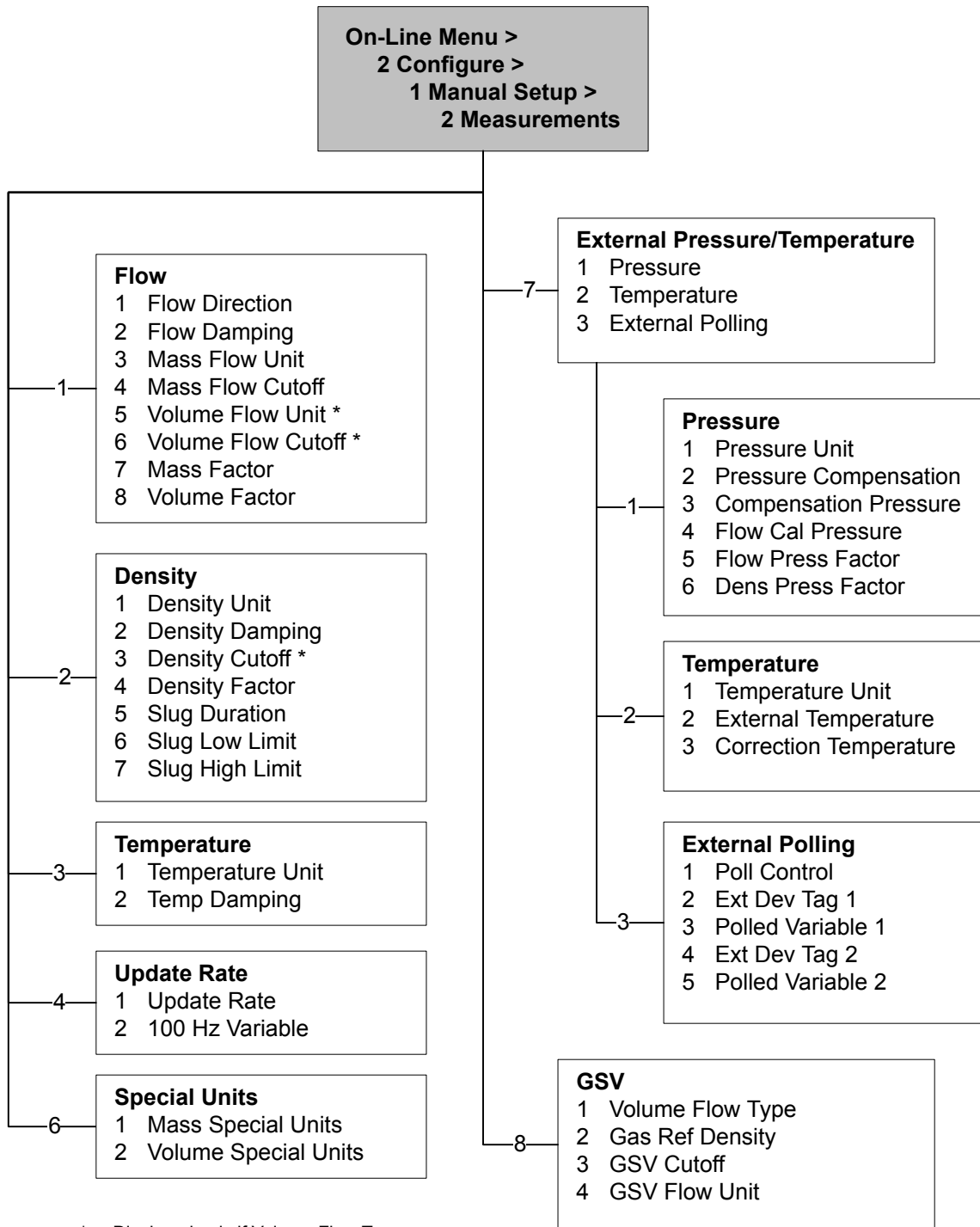
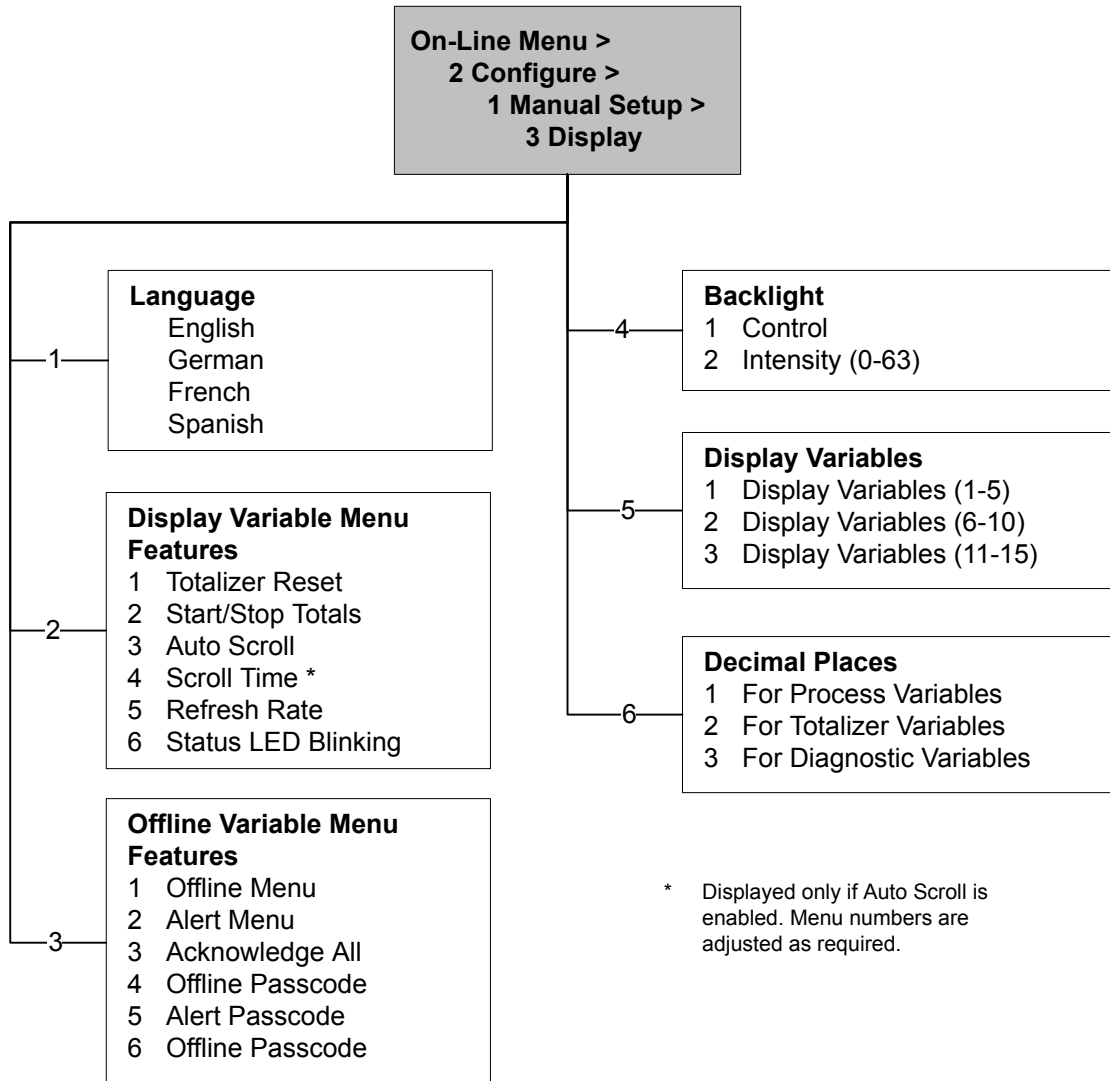


Figure D-9: Menu de configuration manuelle : Mesures



\* Displayed only if Volume Flow Type = Liquid. Menu numbers are adjusted as required.

Figure D-10: Menu de configuration manuelle : Affichage



**Figure D-11: Menu de configuration manuelle : E/S**

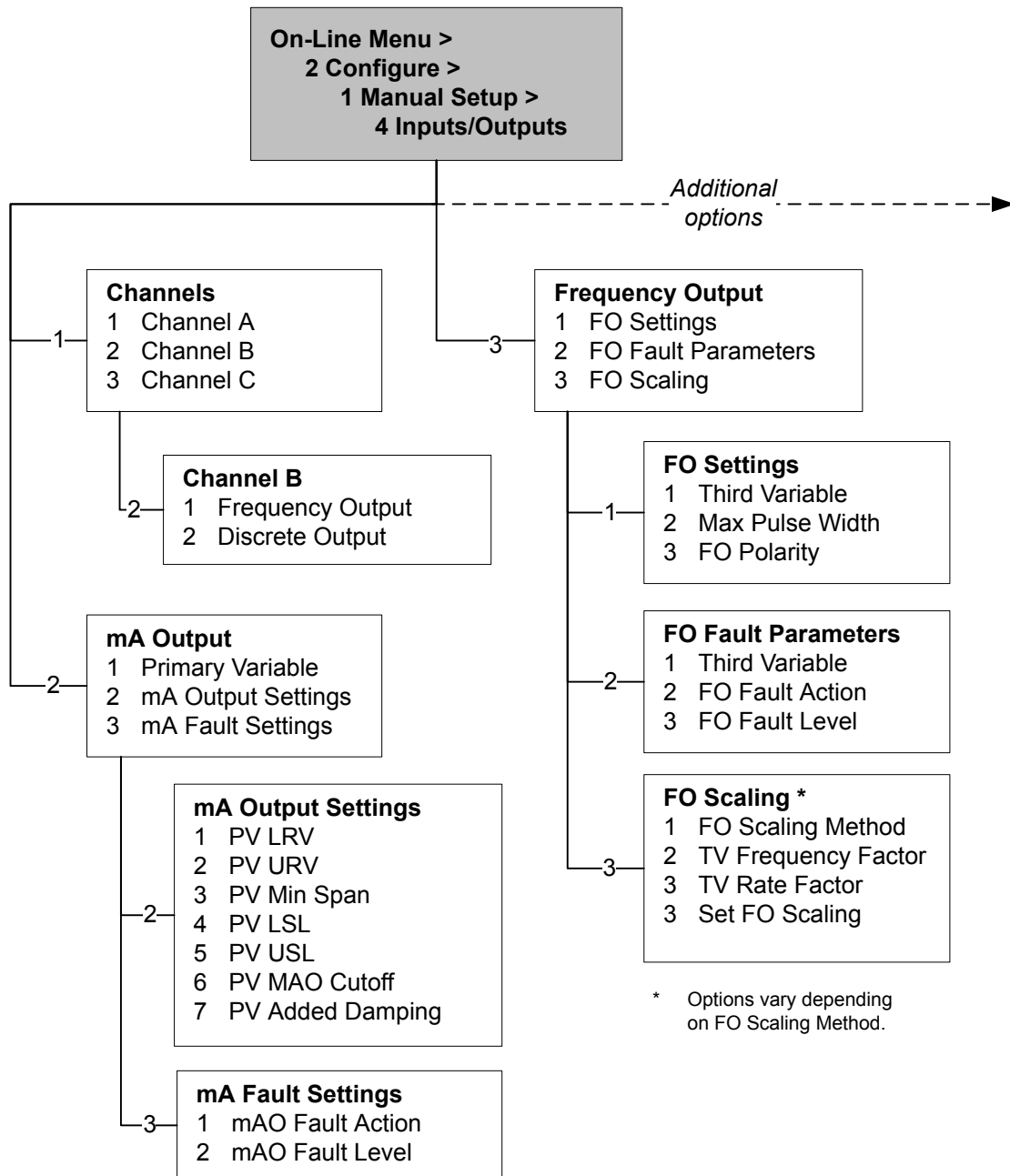




Figure D-12: Menu de configuration manuelle : E/S (suite)

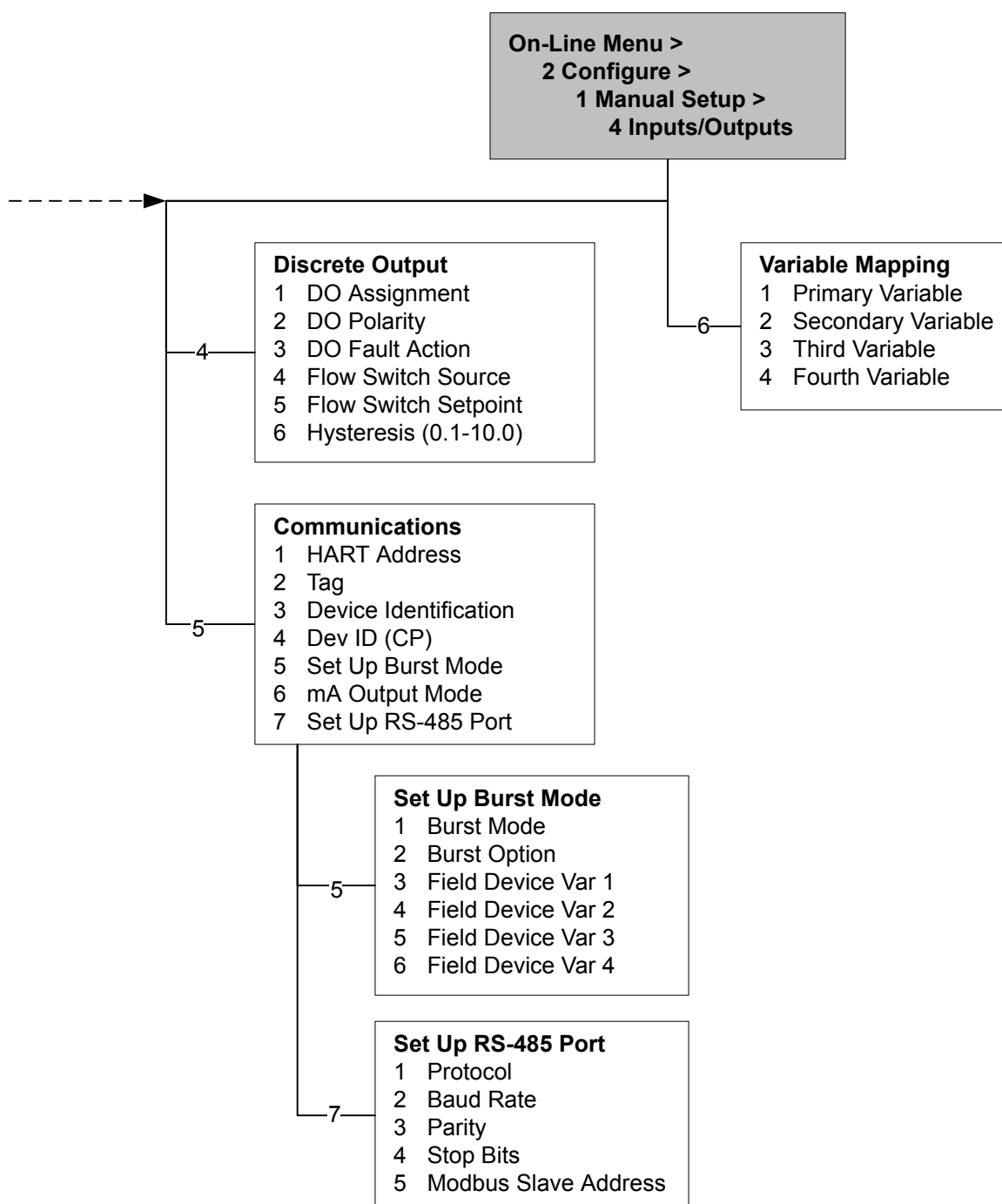


Figure D-13: Menu de configuration d'alerte

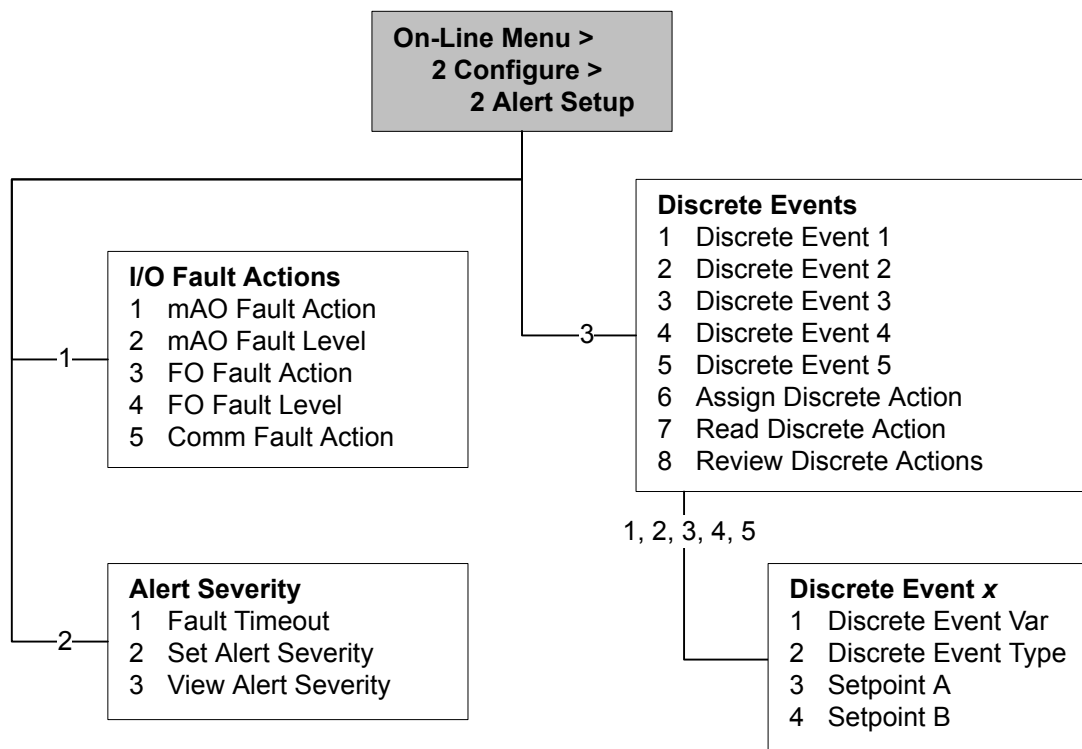


Figure D-14: Menu d'outils d'application

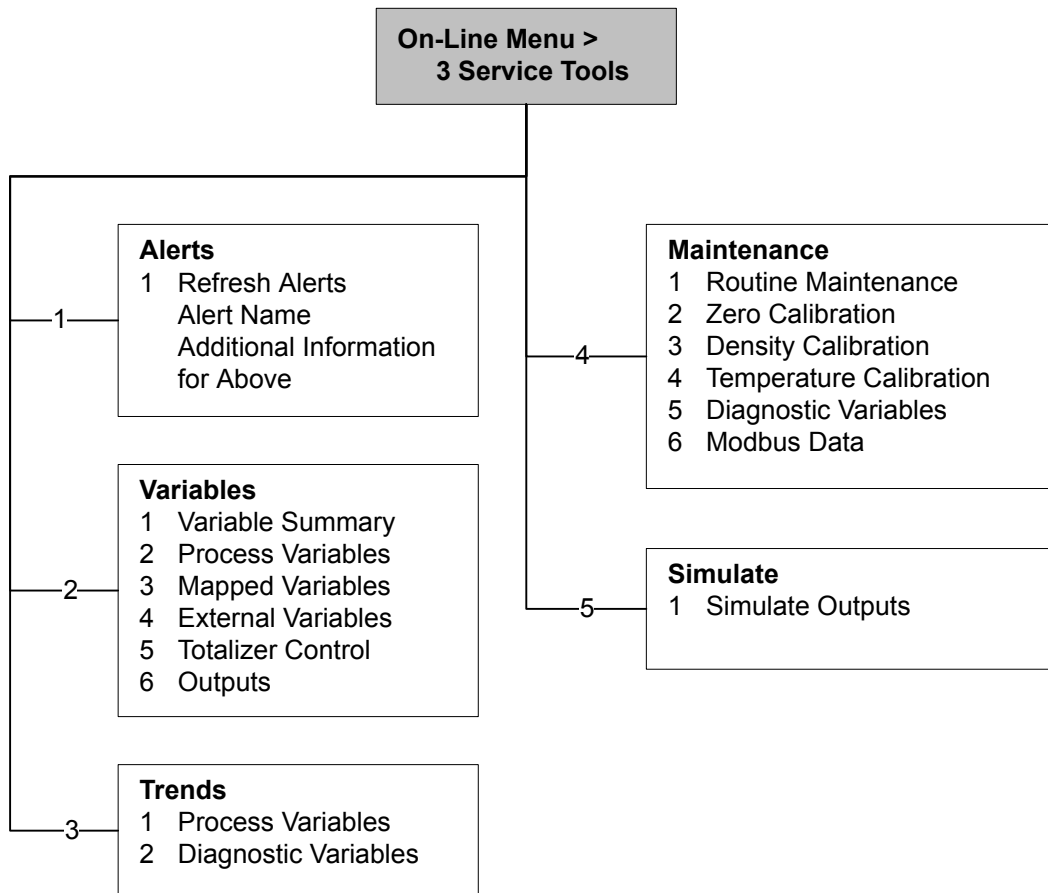


Figure D-15: Menu d'outils d'application : Variables

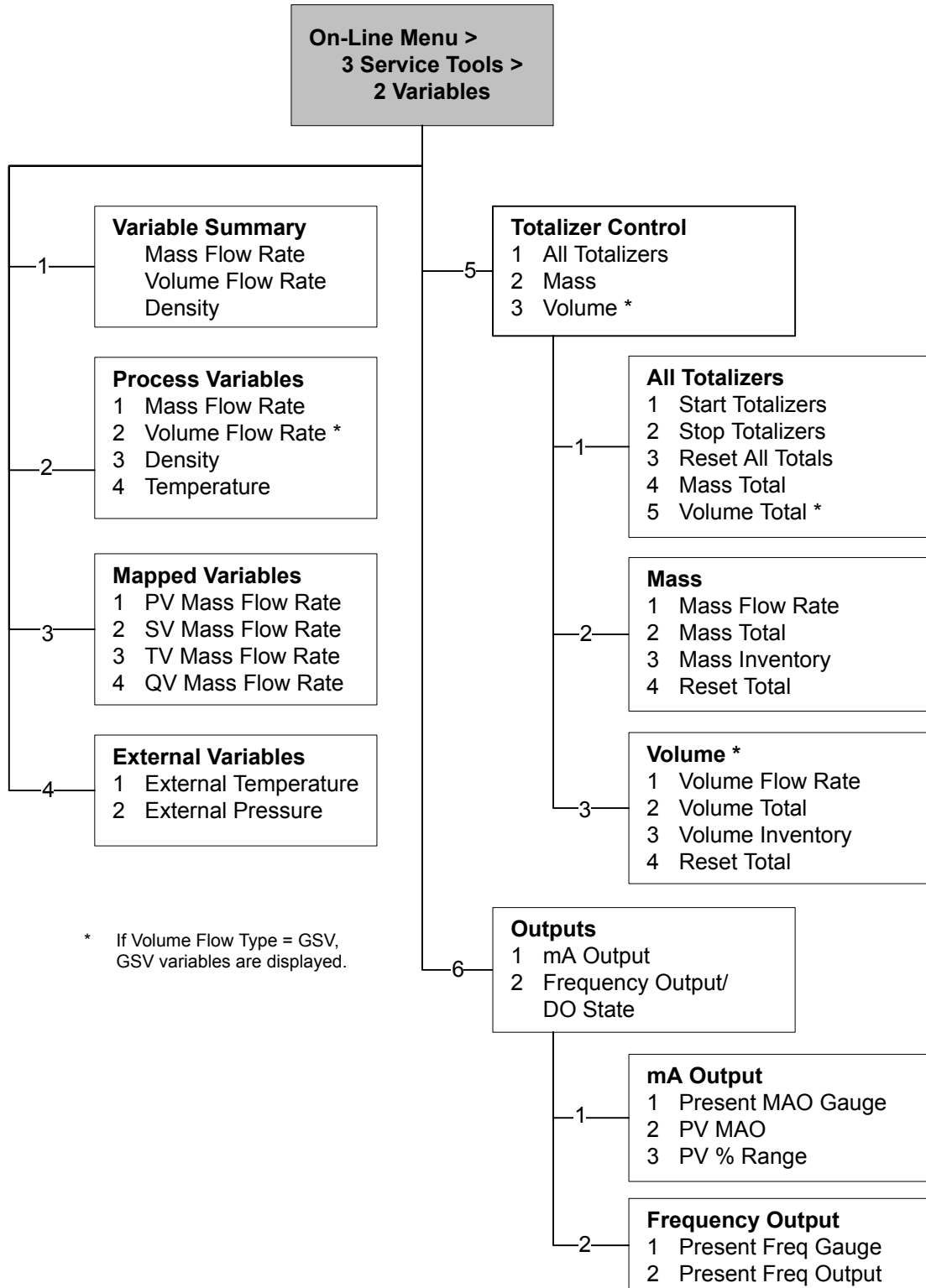
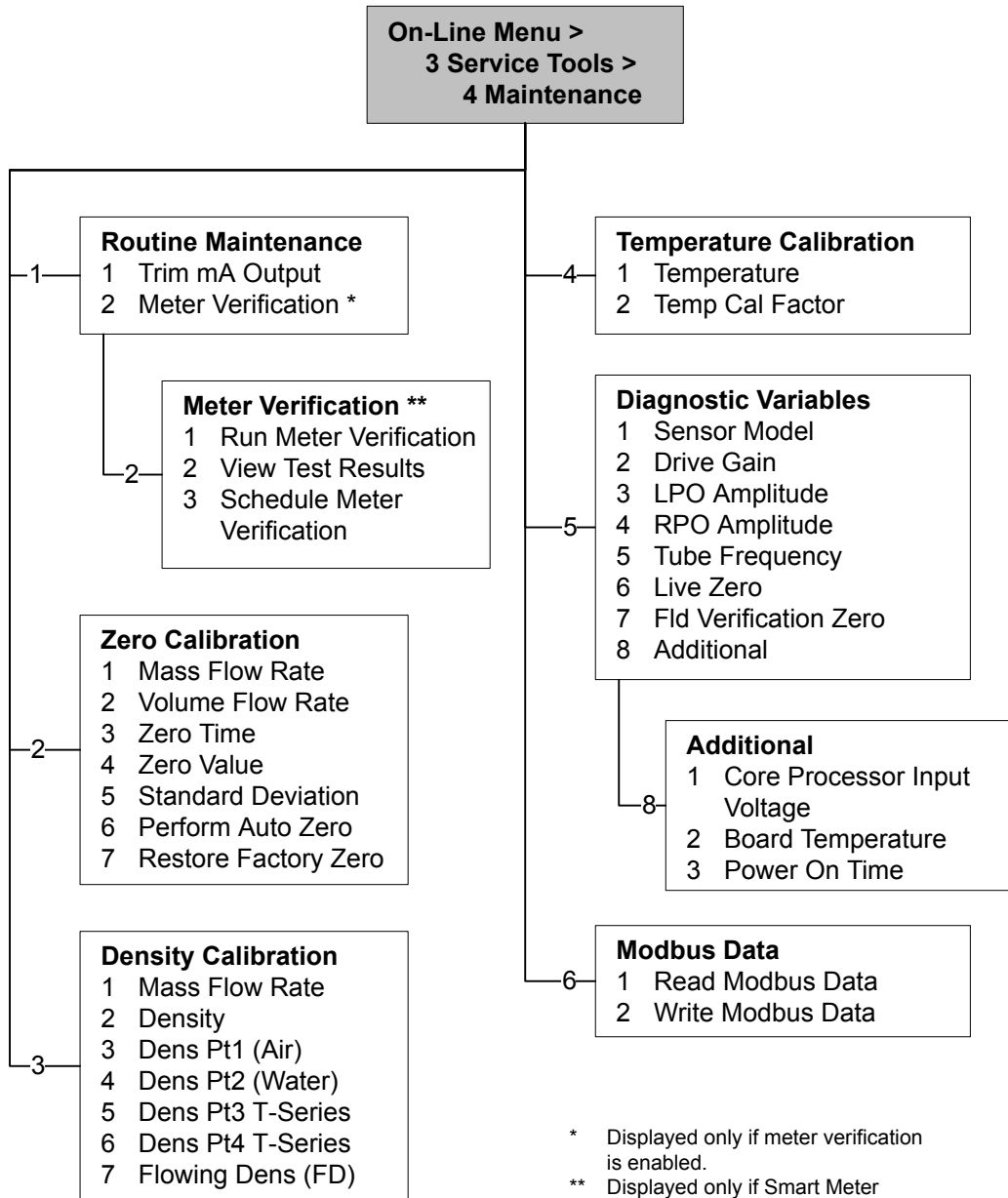


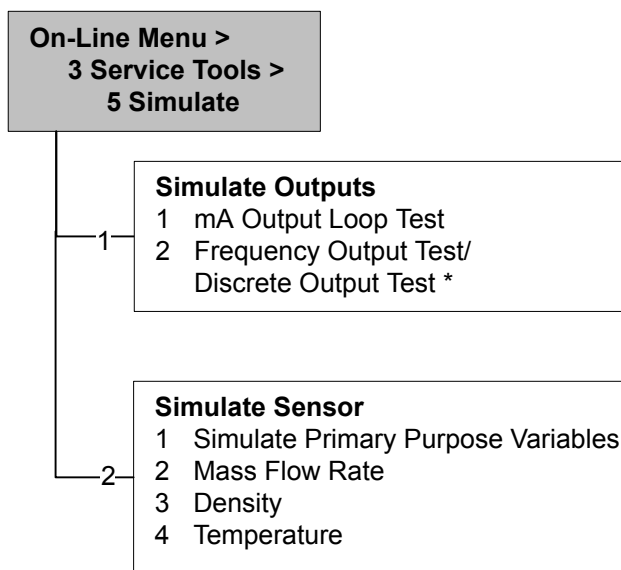
Figure D-16: Menu d'outils d'application : Maintenance



\* Displayed only if meter verification is enabled.

\*\* Displayed only if Smart Meter Verification is enabled. For earlier versions, the Meter Verification Method is launched.

**Figure D-17: Menu d'outils d'application : Simulation**



\* Options vary depending on Channel settings.

# Annexe E

## Valeurs par défaut et plages de réglage

### E.1 Valeurs par défaut et plages de réglage

Les valeurs par défaut et les plages de réglage composent la configuration d'usine type du transmetteur. Suivant la commande, certaines de ces valeurs peuvent avoir été configurées à l'usine et ne sont pas représentées par les valeurs par défaut et les plages de réglage.

**Tableau E-1: Valeurs par défaut et plages de réglage des paramètres de configuration**

Type	Paramètre	Valeur par défaut	Plage	Commentaires
Débit	Sens d'écoulement	Avancer		
	Amortissement du débit	0,8 sec <sup>(1)</sup>	0,0 à 60,0 s	La valeur entrée par l'utilisateur est ramenée vers le bas à la valeur la plus proche dans une liste de valeurs prédéfinies. En mode Spécial, les valeurs prédéfinies sont 1/5 normales. Si le fluide mesuré est un gaz, la valeur d'amortissement minimum recommandée par Micro Motion est 2,56.
	Facteur d'étalonnage en débit	1.00005.13		Pour les capteurs Série T, cette valeur représente les facteurs FCF et FT enchaînés.
	Unité de débit massique	g/s		
	Seuil bas débit massique	0,0 g/s		Réglage recommandé : 5 % du débit maximum spécifié du capteur.
	Type de débit volumique	Liquide		
	Unité de débit volumique	L/s		
	Seuil bas débit volumique	0/0 L/s	0,0 – x L/s	x est obtenu en multipliant le coeff. d'étal. en débit par 0,2, en utilisant le L/s comme unité.
Facteurs de débitmétrie	Facteur masse	1		
	Facteur masse volumique	1		
	Facteur volume	1		

(1) En mode Spécial, la valeur par défaut est 0,64 sec.

**Tableau E-1: Valeurs par défaut et plages de réglage des paramètres de configuration (suite)**

Type	Paramètre	Valeur par défaut	Plage	Commentaires
Masse volumique	Amortissement masse volumique	1,6 sec	0,0 à 60,0 s	La valeur entrée par l'utilisateur est ramenée à la valeur la plus proche dans une liste de valeurs prédéfinies.
	Unités de masse volumique	g/cm <sup>3</sup>		
	Seuil de coupure de la masse volumique	0,2 g/cm <sup>3</sup>	0,0 à 0,5 g/cm <sup>3</sup>	
	D1	0 g/cm <sup>3</sup>		
	D2	1 g/cm <sup>3</sup>		
	K1	1 000 µsec	1 000 à 50 000 µsec	
	K2	50 000 µsec	1 000 à 50 000 µsec	
	FD	0		
	Coefficient de température	4,44		
Écoulement bi-phasique	Limite basse d'écoulement bi-phasique	0,0 g/cm <sup>3</sup>	0,0 à 10,0 g/cm <sup>3</sup>	
	Limite haute d'écoulement bi-phasique	5,0 g/cm <sup>3</sup>	0,0 à 10,0 g/cm <sup>3</sup>	
	Durée d'écoulement biphasique	0,0 sec	0,0 à 60,0 s	
Température	Amortissement température	4,8 sec	0,0 à 80 sec	La valeur entrée par l'utilisateur est ramenée vers le bas à la valeur la plus proche dans une liste de valeurs prédéfinies.
	Unités de température	Degré C		
	Coefficient d'étalonnage en température	1.00000T0.0000		
Pression	Unités de pression	PSI		
	Facteur débit	0		
	Facteur masse volumique	0		
	Pression d'étalonnage	0		
Capteur Série T	D3	0 g/cm <sup>3</sup>		
	D4	0 g/cm <sup>3</sup>		
	K3	0 µsec		
	K4	0 µsec		
	FTG	0		
	FFQ	0		
	DTG	0		
	DFQ1	0		
DFQ2	0			



**Tableau E-1: Valeurs par défaut et plages de réglage des paramètres de configuration (suite)**

Type	Paramètre	Valeur par défaut	Plage	Commentaires
Unités spéciales	Unité de masse de base	g		
	Temps de masse de base	s		
	Fact. de conv. débit masse	1		
	Unité de volume de base	L		
	Temps volume de base	s		
	Fact. de conv. débit volume	1		
Affectation des variables	Variable principale	Débit massique		
	Variable secondaire	Masse volumique		
	Variable tertiaire	Débit massique		
	Variable quaternaire	Débit volumique		
Sortie analogique 1	Variable principale	Débit massique		
	Point bas d'échelle (LRV)	-200,00000 g/s		
	Point haut d'échelle (URV)	200,00000 g/s		
	Seuil bas sortie analogique	0,00000 g/s		
	Amort. supplémentaire de sortie analogique	0,00000 sec		
	Portée limite inférieure (LSL)	-200 g/s		Non modifiable. La portée limite inférieure (LSL) est calculée en fonction de la taille du capteur et des paramètres de caractérisation.
	Portée limite supérieure (USL)	200 g/s		Non modifiable. La portée limite supérieure (USL) est calculée en fonction de la taille du capteur et des paramètres de caractérisation.
	Plage minimum	0,3 g/s		Non modifiable.
	Forçage sur défaut	Valeur basse		
	Niveau de défaut de sortie analogique (val. basse)	2,0 mA	1,0 à 3,6 mA	
	Niveau de défaut de sortie analogique (val. haute)	22 mA	21,0 à 24,0 mA	
	Temporisation dernière valeur mesurée	0,00 sec		
Sortie analogique 2	Variable secondaire	Masse volumique		
	Point bas d'échelle (LRV)	0,000 g/cm <sup>3</sup>		

**Tableau E-1: Valeurs par défaut et plages de réglage des paramètres de configuration (suite)**

Type	Paramètre	Valeur par défaut	Plage	Commentaires
	Point haut d'échelle (URV)	10,000 g/cm <sup>3</sup>		
	Seuil bas sortie analogique	Pas-un-nombre		
	Amort. supplémentaire de sortie analogique	0,00000 sec		
	Portée limite inférieure (LSL)	0,00 g/cm <sup>3</sup>		Non modifiable. La portée limite inférieure (LSL) est calculée en fonction de la taille du capteur et des paramètres de caractérisation.
	Portée limite supérieure (USL)	10,00 g/cm <sup>3</sup>		Non modifiable. La portée limite supérieure (USL) est calculée en fonction de la taille du capteur et des paramètres de caractérisation.
	Plage minimum	0,05 g/cm <sup>3</sup>		Non modifiable.
	Forçage sur défaut	Valeur basse		
	Niveau de défaut de sortie analogique (val. basse)	2,0 mA	1,0 à 3,6 mA	
	Niveau de défaut de sortie analogique (val. haute)	22 mA	21,0 à 24,0 mA	
	Temporisation dernière valeur mesurée	0,00 sec		
	Point bas d'échelle (LRV)	Débit massique	-200,000 g/s	
Débit volumique		-0,200 L/s		
Masse volumique		0,000 g/cm <sup>3</sup>		
Température		-240,000 °C		
Niveau d'excitation		0,000%		
Débit volumique de gaz aux conditions de base		-423,78 Sft <sup>3</sup> /min		
Température externe		-240,000 °C		
Pression externe		0,000 psi		
Point haut d'échelle (URV)	Débit massique	200,000 g/s		
	Débit volumique	0,200 L/s		
	Masse volumique	10,000 g/cm <sup>3</sup>		
	Température	450,000 °C		
	Niveau d'excitation	100,000 %		
	Débit volumique de gaz aux conditions de base	423,78 Sft <sup>3</sup> /min		
	Température externe	450,000 °C		
	Pression externe	100,000 psi		
Sortie de fréquence	Variable tertiaire	Débit massique		

**Tableau E-1: Valeurs par défaut et plages de réglage des paramètres de configuration (suite)**

Type	Paramètre	Valeur par défaut	Plage	Commentaires
	Valeur de fréquence	1 000,00 Hz	0,001 à 10 000 Hz	
	Facteur débit	1 000 kg/min		
	Largeur maximum d'impulsion	277,0 ms	0 ou 0,5 à 277,5 ms	
	Mode de réglage de l'échelle	Fréq = Débit		
	Action sur défaut de fréquence	Valeur basse		
	Niveau de défaut de fréquence (val. haute)	15 000 Hz	10,0 à 15 000 Hz	
	Front d'impulsion	Niveau haut actif		
	Temporisation dernière valeur mesurée	0,0 secondes	0,0 à 60,0 s	
Sortie TOR	Source	Sens d'écoulement		
	Indicateur de défaillance	Aucun		
	Energie électrique	Interne		
	Polarité	Niveau haut actif		
Polarité	Niveau bas actif			
Indicateur	Activation du rétro-éclairage	On (Marche)		
	Intensité du rétro-éclairage	63	0 à 63	
	Vitesse de rafraîchissement	200 millisecondes	100 à 10 000 ms	
	Variable 1	Débit massique		
	Variable 2	Total masse		
	Variable 3	Débit volumique		
	Variable 4	Total volume		
	Variable 5	Masse volumique		
	Variable 6	Température		
	Variable 7	Niveau d'excitation		
	Variables 8 à 15	Aucun		
	Activation/blocage totalisations	Désactivée		
	RAZ totalisations	Désactivée		
	Défilement automatique	Désactivé		
	Menu hors ligne de l'indicateur	Activé		

**Tableau E-1: Valeurs par défaut et plages de réglage des paramètres de configuration (suite)**

Type	Paramètre	Valeur par défaut	Plage	Commentaires
	Mot de passe hors ligne de l'indicateur	Désactivé		
	Menu d'alarmes de l'indicateur	Activé		
	Acquit simultané de toutes les alarmes	Activé		
	Mot de passe hors ligne	1234		
	Vitesse de défilement	10 sec		
Communication numérique	Forçage sur défaut	Aucun		
	Temporisation du forçage sur défaut	0 secondes	0,0 à 60,0 s	
	Adresse Modbus	1		
	Prise en charge de Modbus ASCII	Activée		
	Ordre des octets à virgule flottante	3-4-1-2		

# Annexe F

## Composants du transmetteur et câblage de l'installation

### Sujets couverts dans cette annexe:

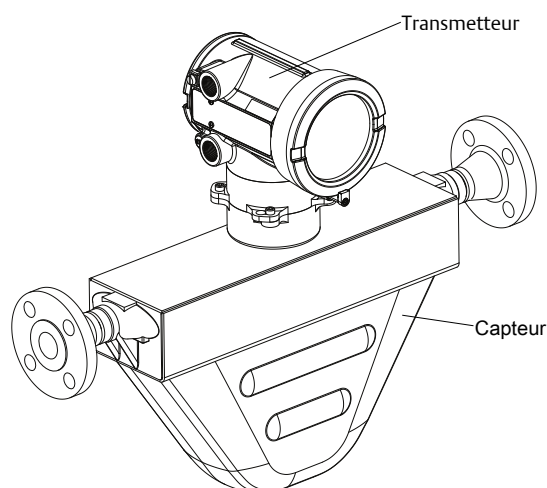
- *Options d'installation*
- *Bornes d'alimentation et mise à la terre*
- *Bornes des entrées/sorties (E/S)*

## F.1 Options d'installation

Les transmetteurs modèle 1700 et 2700 peuvent être installés de cinq manières différentes, mais une seule d'entre elles s'appliquera à votre installation spécifique.

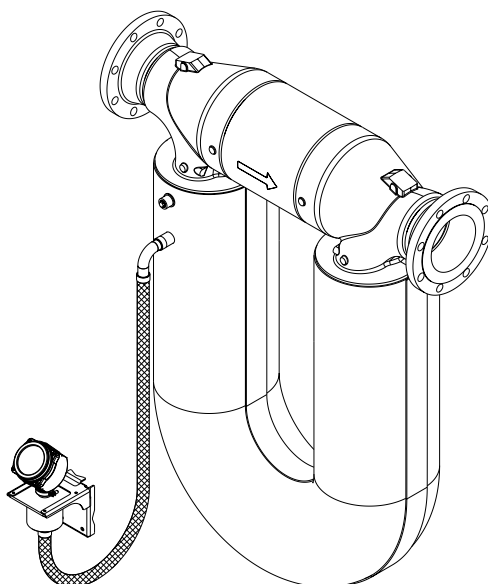
- **Installation intégrée** – Le transmetteur est monté directement sur le capteur. Vous n'avez pas besoin d'installer le transmetteur séparément, mais vous devez connecter les câbles d'alimentation et d'E/S.

Figure F-1: Installation intégrée



- **Conduit flexible haute température** – Certains équipements de mesure haute température sont livrés avec un conduit flexible préinstallé entre le capteur et le transmetteur. Vous n'avez pas à connecter les moindres câbles entre le transmetteur et le capteur, mais vous devez monter l'électronique séparément et connecter les câbles d'alimentation et d'E/S au transmetteur.

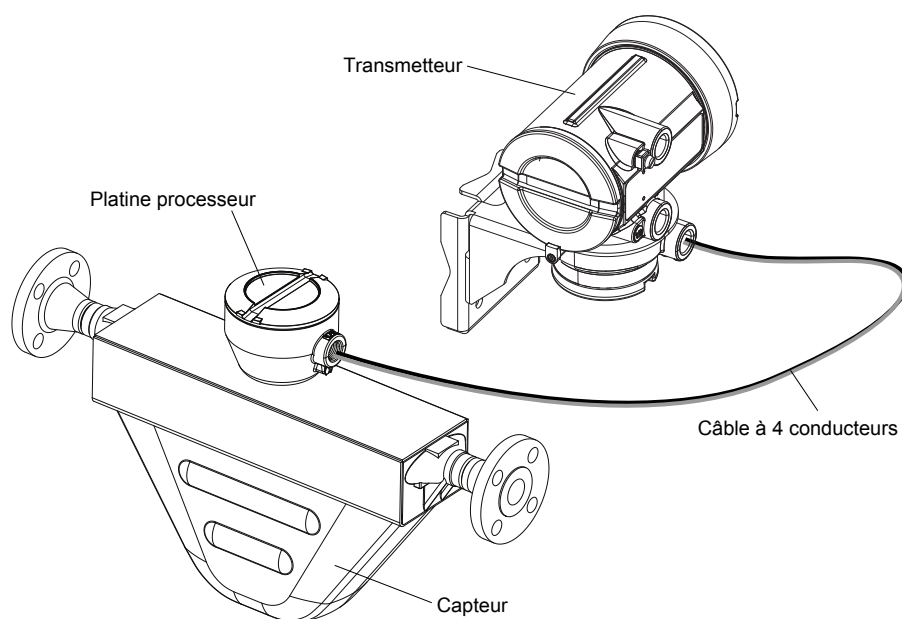
**Figure F-2: Installation à conduit flexible haute température**

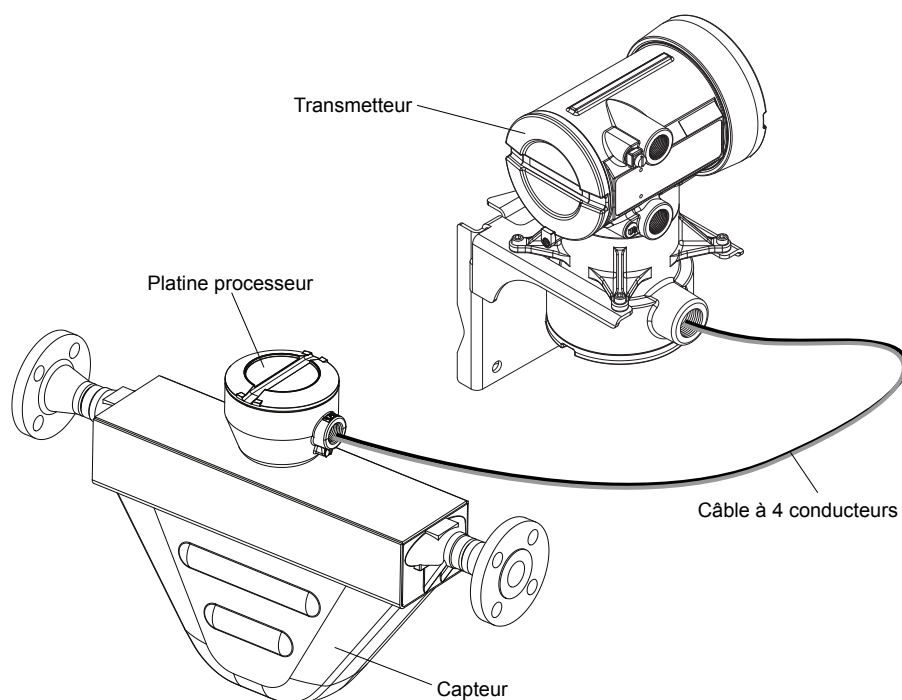


La procédure à suivre pour les installations à conduit flexible haute température est la même que pour les installations déportées à 4 fils, à ceci près que la distance entre le capteur et l'électronique est limitée par la longueur du conduit flexible.

- **Installation déportée à 4 fils** – Le transmetteur est installé à distance du capteur. Vous devez monter le transmetteur séparément du capteur. Connectez un câble à 4 fils entre le transmetteur et le capteur, et connectez les câbles d'alimentation et d'E/S au transmetteur.

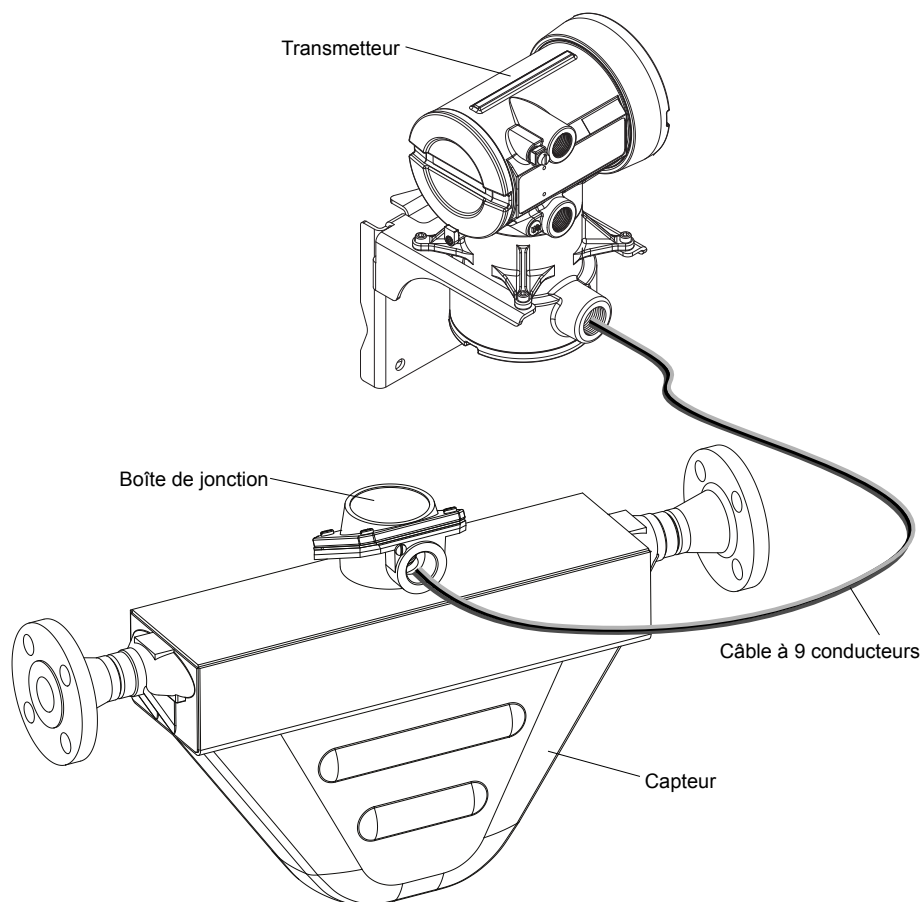
**Figure F-3: Installation déportée à 4 fils – boîtier aluminium peint**



**Figure F-4: Installation déportée à 4 fils – boîtier inox**

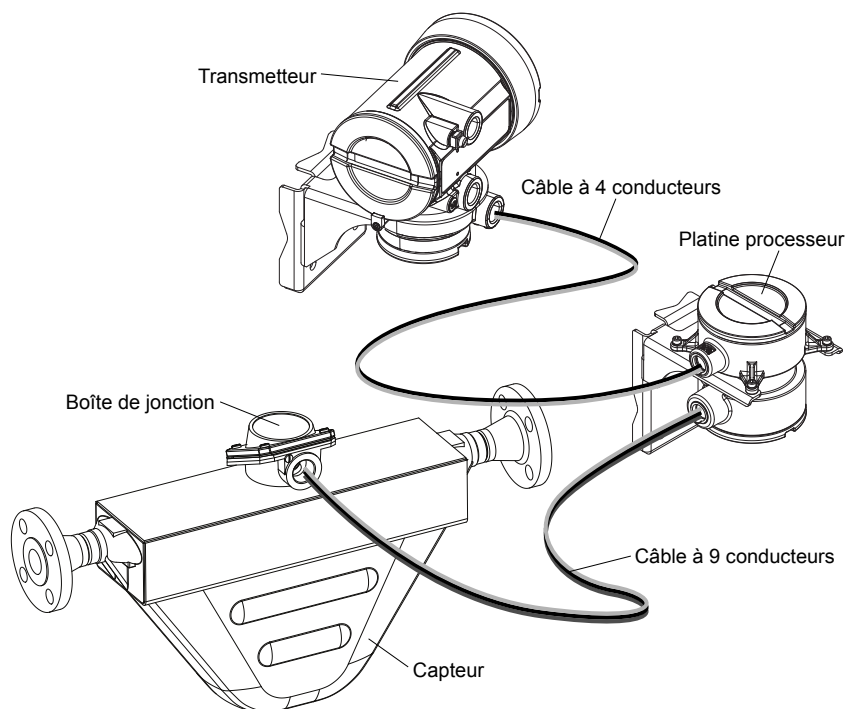
- **Installation déportée à 9 fils** – Le transmetteur et la platine processeur sont combinés dans une même unité, qui est installée à distance du capteur. Vous devez monter l'ensemble transmetteur/platine séparément du capteur, connecter un câble à fils entre le transmetteur et la platine processeur, et connecter les câbles d'alimentation et d'E/S au transmetteur.

**Figure F-5: Installation déportée avec un câble à 9 fils**

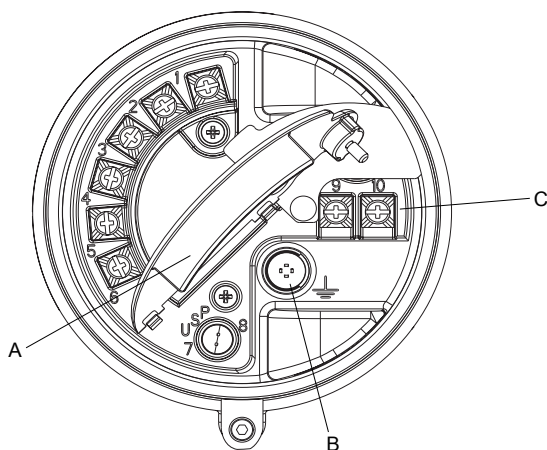


- **Platine processeur avec capteur déporté** – L'installation à platine processeur déportée et capteur déporté sépare les trois composants. Le transmetteur, la platine processeur et le capteur sont donc installés séparément. Un câble à 4 fils connecte le transmetteur à la platine processeur, et un câble à 9 fils connecte la platine processeur au capteur.



**Figure F-6: Platine processeur déportée avec capteur déporté**

## F.2 Bornes d'alimentation et mise à la terre

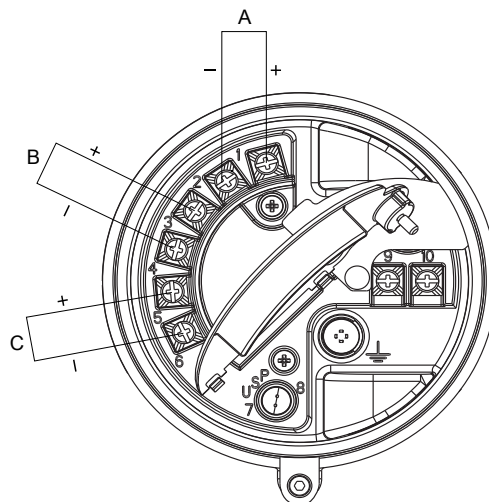
**Figure F-7: Bornes d'alimentation**

- A. Volet d'avertissement
- B. Masse
- C. Bornes d'alimentation (9 et 10)

## F.3 Bornes des entrées/sorties (E/S)

---

Figure F-8: Bornes des E/S



- A. mA/HART
  - B. Sortie impulsions ou sortie TOR
  - C. RS-485
-

# Annexe G

## Historique des modifications (NE 53)

### G.1 Historique des modifications (NE 53)

Date	Version	Type	Modification	Manuel d'instructions
08/2000	1.x	Extension	Ajout de l'écriture de l'intitulé de l'appareil à l'aide de Modbus	3600204 A
		Réglage	Meilleure gestion de la communication avec le produit HART Tri-Loop	
		Fonctionnalité	Les informations de type de carte de sorties apparaissent sur l'indicateur lors de la mise sous tension	
05/2001	2.x	Extension	Ajout de l'alarme A106 pour indiquer que le mode rafale HART est activé	3600204 B 3600647 A
			Ajout d'un accès au transmetteur dans le bit d'état défaillant via Modbus	
			Contrôle du mode rafale HART désormais disponible via Modbus	
			Ajout du support du transmetteur Modèle 1700	
			Ajout du support de l'option du transmetteur à sécurité intrinsèque	
			Ajout du support pour la configuration des unités de débit massique, débit volumique, masse volumique et température avec l'indicateur	
			Ajout du support pour l'affectation des variables de procédé aux sorties analogique et impulsions depuis l'indicateur	
		Réglage	Clarification de l'interaction entre le réglage d'indication des défauts par voie numérique et la temporisation d'indication des défauts.	
		Fonctionnalité	Le niveau d'excitation peut être affecté à la sortie analogique	
			Correction en pression ajoutée via HART	
La voie B peut être configurée en sortie TOR				
12/2001	3.x	Extension	Ajout du support de la carte d'E/S multi-signal	3600647 B
			Informations sur la version logicielle disponibles via l'indicateur ou Modbus	3600785 A
			Seuil de coupure de la masse volumique configurable	20000325 A
			Des variables HART supplémentaires peuvent être affectées à QV	20000325 B 20000150 A 20000150 B 20000148 A

Date	Version	Type	Modification	Manuel d'instructions
			La fonction d'activation et d'arrêt des totalisateurs avec l'indicateur peut être activée ou désactivée	
			Améliorations de la fonctionnalité de mesurage de produits pétroliers	
			Débit sous seuil disponible comme variable d'affichage	
			Options améliorées pour les réglages de défaut de la sortie	
			Nouveaux algorithmes de température pour application cryogénique	
		Réglage	Meilleure stabilité de la sortie impulsions et des conversions d'unités	
			Amélioration de la gestion débit volumique lorsqu'un écoulement biphasique est détecté	
			Amélioration de la gestion de valeurs de masse volumique et des étalonnages pendant un défaut	
			Affichage des modifications apportées à la configuration, l'écran de débit et au commutateur optique	
			Amélioration de la communication HART et du mode rafale	
		Fonctionnalité	Ajout de la fonctionnalité de mesurage des produits pétroliers	
			Ajout de l'option de transactions commerciales à la carte d'E/S multi-signal	
			Ajout de l'interrogation HART pour la pression/ température externe	
06/2003	4.x	Extension	Ajout du support du transmetteur Modèle 1500	20000325 C
			Variables supplémentaires ajoutées par le transmetteur Modèle 1700	20000150 C 3600647 C
		Réglage	Amélioration de la gestion de certaines conditions d'alarme	20000148 B
			Clarification du comportement de certaines bobines d'étalonnage Modbus	20001715 A
			Clarification de l'interaction entre certaines unités de mesure de masse volumique et valeurs de seuil de coupure de masse volumique	
			Amélioration de la gestion du réglage de la source analogique via l'indicateur	
			Améliorations du signal de pression et de température	
			Amélioration de HART Tri-Loop et autres fonctions de communication	

Date	Version	Type	Modification	Manuel d'instructions
			Clarification de la valeur renvoyée par les registres « scaled integers » Modbus pendant un défaut	
		Fonctionnalité	Valeurs TOR désormais disponibles via Modbus	
09/2006	5.x	Extension	Sortie TOR programmable en tant que contacteur de débit	20001715 B
			Fonctionnalité de configuration de l'indication de défaut de sortie TOR	
			Prise en charge de l'entrée TOR pour plusieurs affectations d'actions	
			Ajout du support pour l'interrogation du voyant d'état de l'indicateur via Modbus	
			Commandes HART et Modbus supplémentaires	
			Comparateur de procédé étendu jusqu'à cinq événements configurables	
			Fonction de rétablissement de la configuration d'usine	
			Fonction de rétablissement de l'ajustage du zéro d'usine	
			Historique d'alarme étendu	
			Sélection de la protection en écriture pour les données de configuration	
			Sélection étendue des affectations source pour la sortie analogique	
			Stockage étendu des valeurs d'échelle analogiques	
			Application de transaction commerciale étendue pour la mise en œuvre indépendante des normes NTEP et OIML	
		Réglage	Améliorations de l'affichage des valeurs à virgule flottante	
		Fonctionnalité	Configuration du niveau de gravité des alarmes	
			Fonctionnalité de mesurage du volume de gaz aux conditions de base.	
			Disponibilité de la fonction de validation du débitmètre en option	
			Sélection de plusieurs langues d'affichage de l'indicateur	
09/2009	6.x	Extension	Sortie impulsions configurable en tant que sortie TOR sur les transmetteurs Série 1000	20001715 BA
			Sortie TOR programmable en tant que contacteur de débit sur les transmetteurs Série 1000	
			Variable d'affichage 1 fixée en option à la variable de procédé affectée à la sortie analogique principale	

Date	Version	Type	Modification	Manuel d'instructions
			Mode de réglage de la sortie impulsions et autres paramètres associés configurables à partir de l'indicateur	
			Pour obtenir les variables de procédé de densimétrie et de mesurage de produits pétroliers, faites défiler l'indicateur pour afficher le nom de la variable, la valeur et l'unité actuelles et la température de référence	
		Réglage	Les combinaisons suivantes ne sont pas autorisées : <ul style="list-style-type: none"> <li>• Action sur défaut de la sortie analogique = Néant et Action sur défaut de communication numérique = NAN</li> <li>• Action sur défaut de la sortie impulsions = Néant et Action sur défaut de communication numérique = NAN</li> </ul>	
			Les variables d'affichage réglées sur une variable de procédé volumique basculent automatiquement entre liquide et GSV, conformément au réglage actuel du type de débit volumique	
		Fonctionnalité	Hystérésis configurable pour le contacteur de débit Ajustage du zéro sur site ajouté au support de l'application Poids et mesures	
			Total de contrôle du logiciel du transmetteur et total de contrôle du logiciel de la platine processeur programmables en tant que variables d'affichage et visualisables dans ProLink II	

# Index

## A

- Action sur défaut
  - affecté par Temporisation d'indication des défauts 69
  - communication numérique 106
  - sorties analogiques 85
  - sorties impulsions 90
  - sorties TOR 95
- Action sur défaut de communication numérique 106
- adresse
  - adresse HART 100, 104
  - adresse Modbus 105
- adresse d'interrogation, *voir* adresse HART
- adresse esclave, *voir* adresse Modbus
- ajustage, *voir* sorties analogiques, ajustage
- alarmes
  - affichage et acquittement
    - avec l'indicateur 117
    - avec l'interface de communication 121
    - avec ProLink II 120
    - avec ProLink III 120
  - codes d'alarme 161
  - configuration de la gestion des alarmes 69
  - dépannage 161
  - Gravité des alarmes
    - configuration 70
    - options 71
  - réponse du transmetteur 121
- alarmes d'état, *voir* alarmes
- alertes, *voir* alarmes
- alimentation
  - mise sous tension 5
- amortissement
  - amortissement de la masse volumique 46
  - amortissement de la température 49
  - amortissement du débit 24
  - Amortissement supplémentaire 83
  - interaction entre l'amortissement supplémentaire et l'amortissement de variable de procédé 84
  - sur sorties analogiques 83
- amortissement du débit
  - configuration 24
  - effet sur les mesures de volume 25
  - interaction avec l'amortissement supplémentaire 25
- Amortissement supplémentaire 83
- arborescences de menus
  - interface de communication 273
- arborescences des menus
  - indicateur 215

## B

- bobines de capteur
  - dépannage 195, 196
- bornes d'E/S 298
- bornes d'alimentation 297

## C

- câblage
  - bornes d'alimentation 297
  - bornes d'E/S 298
  - câblage d'alimentation
    - dépannage 180
  - câblage de capteur
    - dépannage 181
  - masse 297
  - mise à la terre
    - dépannage 181
- câblage d'alimentation
  - dépannage 180
- câblage de capteur
  - dépannage 181
- caractérisation
  - paramètres d'étalonnage en débit 10
  - paramètres de la plaque signalétique du capteur 9
  - paramètres de masse volumique 11
  - procédure 7
- communication numérique
  - Action sur défaut de communication numérique
    - configuration 106
    - options 107
  - configuration des paramètres HART/Bell 202 100
  - configuration des paramètres HART/RS-485 104
  - configuration des paramètres Modbus/RS-485 105
- communications, *voir* communication numérique
- protocoles 2
- communications tools 2
- commutateurs optiques 206
- compensation de pression
  - configuration
    - avec l'interface de communication 54
    - avec ProLink II 51
    - avec ProLink III 52
  - présentation 50
  - unités de mesure de pression
    - options 55
- compteurs
  - démarrage et arrêt
    - exécution d'une action 123
- configuration
  - communication numérique 99

compensation de pression, *voir* compensation de pression

événements  
avancés 98  
de base 97

indicateur 57, 62, 65

mesure de débit massique 21

mesure de débit volumique 27

mesure de débit volumique de gaz aux conditions de base 32

mesure de masse volumique 43

mesure de température 48

organigramme 17

paramètres d'informations 74

protection en écriture 19, 112

rétablissement de la configuration d'usine  
avec ProLink II 20  
avec ProLink III 20

sorties analogiques 79

sorties impulsions 86

sorties TOR 91

temps de réponse 66

valeurs par défaut 287

voie 78

configuration de voie 78

connexion  
connexion de démarrage 7  
interface de communication 270  
ProLink II  
types 227  
ProLink III  
types 249

contacteur de débit 93

coupures  
dépannage 192

Courant de boucle variable 100, 189

courts-circuits  
dépannage 195

courts-circuits électriques  
dépannage 195

## D

Date 75

Défilement automatique 61

Délai supplémentaire de réponse numérique 105

dépannage  
alarmes 161  
câblage 180, 181  
communications HART 189, 190  
courts-circuits électriques 195, 196  
écoulement biphasique 192  
interférences radio 191  
mesure de débit massique 173, 192  
mesure de débit volumique 173, 192  
mesure de masse volumique 192

mesure de température 176

mise à la terre 181

niveau d'excitation 192–194

rétablissement de la configuration d'usine  
avec ProLink II 20  
avec ProLink III 20

sorties analogiques 177, 190, 192

sorties impulsions 179, 191, 192

sorties TOR 191, 192

tension de détection 194

test système 179  
voyant d'état 160

Descripteur 74

détection  
collecte de données 195  
dépannage 194

diagnostics  
simulation de capteur 109  
Smart Meter Verification 128  
test de boucle  
avec l'indicateur 182  
avec l'interface de communication 186  
avec ProLink II 183  
avec ProLink III 184

documentation 3

## E

écoulement biphasique, *voir* mesure de masse volumique, écoulement biphasique

étalonnage  
définition 127  
en masse volumique D1 et D2  
avec l'interface de communication 151  
avec ProLink III 150  
présentation 148  
en masse volumique D3 et D4  
avec l'interface de communication 155  
avec ProLink II 153  
avec ProLink III 154  
présentation 153  
en masse volumique sur D1 et D2  
avec ProLink II 148  
en température  
avec ProLink II 157  
avec ProLink III 158  
sorties analogiques, *voir* sorties analogiques, ajustage

étalonnage en masse volumique, *voir* étalonnage, masse volumique

étalonnage en température, *voir* étalonnage, température

étalonnage sur air, *voir* étalonnage, masse volumique

étalonnage sur eau, *voir* étalonnage, masse volumique

état  
*Voir aussi* alarmes



## événements

- Action de l'événement avancé
  - configuration 98
  - options 99
- configuration d'événements avancés 98
- configuration d'événements de base 97
- modèles d'événements 97

événements avancés, *voir* événements

événements de base, *voir* événements

## F

facteur de débit, *voir* compensation de pression

facteur de masse volumique, *voir* compensation de pression

facteurs de débitmètre, *voir* validation du débitmètre

Fréquence de rafraîchissement

- configuration 66
- effet sur les mesures de procédé 67, 68
- fonctions incompatibles 67, 68

## G

gaz entraîné, *voir* mesure de masse volumique, écoulement biphasique

grandeurs mesurées

- codes utilisés sur l'indicateur 211

GSV, *voir* mesure de débit volumique de gaz aux conditions de base

## H

HART

- adresse 100, 104, 189
- boucle 189
- courant de boucle variable 189
- Courant de boucle variable 100
- HART/Bell 202
  - configuration 100
  - connexion à l'interface de communication 270
- HART/RS-485
  - configuration 104
- mode rafale 101, 190
- variables
  - configuration 102
  - interaction avec les sorties du transmetteur 103
  - options 103

hystérésis 93

## I

indicateur

- accès au système de menus 206
- activation ou désactivation des actions de l'opérateur
  - acquiescement de toutes les alarmes 64
  - démarrage et arrêt des totalisateurs 62
  - remise à zéro des totalisateurs 63
- cartes des menus 215

codes de menus 212

codes des grandeurs mesurées 211

commutateurs optiques 206

composants 205

configuration de la sécurité

- accès au menu d'alarme 65
- accès au menu hors ligne 65
- mot de passe d'alarme 65
- mot de passe hors ligne 65

configuration du fonctionnement de l'indicateur

- clignotement DEL 62
- défilement automatique 61
- langue de l'indicateur 57
- période de rafraîchissement (vitesse de rafraîchissement) 60
- précision de l'indicateur 59
- rétroéclairage 61
- variables de l'indicateur 58
- état des voyants d'état 160
- notation décimale 207
- notation exponentielle 207
- valeurs à virgule flottante 207

indicateur intégré, *voir* indicateur

interface de communication

- arborescences de menus 273
- connexion au transmetteur 270
- connexion de démarrage 7

interface opérateur locale (LOI), *voir* indicateur

interface transmetteur

- Voir aussi* indicateur
- composants 205

interférences radio

- dépannage 191

interrogation

- pression
  - avec l'interface de communication 54
  - avec ProLink II 51
  - avec ProLink III 52

## L

langue

- de l'indicateur 57

Largeur d'impulsion maximale 89

largeur d'impulsion 89

## M

masse 297

masse volumique

- Voir aussi* masse volumique standard

masse volumique de référence, *voir* masse volumique standard

masse volumique standard 32

Matériau de construction du capteur 76

Matériau de revêtement interne du capteur 76

menu d'alarme, *voir* indicateur

- menu hors ligne, *voir* indicateur
  - Message 75
  - messages de sécurité ii
  - mesure de débit massique
    - amortissement du débit 24
    - configuration 21
    - dépannage 173
    - seuil de coupure
      - configuration 25
      - effet sur les mesures de volume 26
      - interaction avec le seuil de coupure de la sortie analogique 26
    - unités de mesure
      - configuration 21
      - options 22
  - mesure de débit volumique
    - configuration 27
    - dépannage 173
    - effet de l'amortissement de la masse volumique 47
    - effet de l'amortissement du débit 25
    - effet du seuil de coupure de débit massique 26
    - effet du seuil de coupure de la masse volumique 48
    - facteur de débitmètre 146, 147
    - seuil de coupure
      - configuration 30
      - interaction avec le seuil de coupure de la sortie analogique 31
    - type de débit volumique 27
    - unités de mesure
      - configuration 27
      - options 28
  - mesure de débit volumique de gaz aux conditions de base
    - configuration 32
    - effet de l'amortissement du débit 25
    - effet du seuil de coupure de débit massique 26
    - masse volumique standard 32
    - seuil de coupure
      - configuration 36
      - interaction avec le seuil de coupure de la sortie analogique 36
    - type de débit volumique 32
    - unités de mesure
      - configuration 33
      - options 34
  - mesure de masse volumique
    - amortissement
      - effet sur les mesures de volume 47
      - interaction avec l'amortissement supplémentaire 47
    - configuration 43
    - dépannage 175
    - écoulement biphasique
      - configuration 44
      - dépannage 192
      - fonctionnement du transmetteur 45
    - facteur de débitmètre 146
    - seuil de coupure
      - configuration 48
      - effet sur les mesures de volume 48
    - unités de mesure
      - configuration 43
      - options 44
  - mesure de température
    - amortissement
      - configuration 49
      - effet sur les mesures de procédé 50
    - configuration 48
    - dépannage 176
    - unités de mesure
      - configuration 49
      - options 49
  - mesures de procédé
    - effet sur Fréquence de rafraîchissement 66–68
    - effet sur Vitesse de calcul 68
  - mise à la terre
    - dépannage 181
  - Modbus
    - adresse 105
    - configuration de la communication numérique Modbus/RS-485 105
    - Délai supplémentaire de réponse numérique 105
    - Ordre des octets à virgule flottante 105
  - mode rafale 101
  - model code 2
  - mot de passe
    - mot de passe d'alarme 65
    - mot de passe hors ligne 65
- ## N
- niveau d'excitation
    - collecte de données 194
    - dépannage 193, 194
  - notation décimale, *voir* indicateur, notation décimale
  - notation exponentielle, *voir* indicateur, notation exponentielle
  - Numéro de série du capteur 75
- ## O
- optimisation LD 148, 150, 151
  - Ordre des octets à virgule flottante 105
- ## P
- paramètres d'étalonnage, *voir* caractérisation
  - paramètres d'informations 74
  - Période mise/jour 60
  - polarité
    - sorties impulsions 87
    - sorties TOR 94
  - pression d'étalonnage, *voir* compensation de pression

- ProLink II
    - connexion
      - connexion de démarrage 7
      - HART/Bell 202 229
      - HART/RS-485 234
      - Modbus/RS-485 236
      - port service 228
    - exigences 226
    - présentation 226, 227
    - types de connexions 227
  - ProLink III
    - connexion
      - connexion de démarrage 7
      - HART/Bell 202 251
      - HART/RS-485 256
      - Modbus/RS-485 258
      - port service 250
    - connexion au transmetteur 249
    - exigences 248, 249
    - présentation 248, 249
    - structures de menu 240, 262
    - types de connexions 249
  - protection en écriture 19, 112
  - protocoles 2
- R**
- réglage
    - sorties analogiques 80
    - sorties impulsions 87
- S**
- sécurité
    - accès aux menus d'indicateur 65
  - sens d'écoulement
    - dépannage 192
    - effet sur les sorties impulsions 41
  - Sens d'écoulement
    - configuration 38
    - effet sur la communication numérique 42
    - effet sur les compteurs et les totalisateurs 42
    - effet sur les sorties analogiques 39
    - effet sur les sorties TOR 42
    - options 38
  - service après-vente
    - coordonnées ii
  - Seuil de coupure de la sortie analogique 82
  - seuils de coupure
    - débit massique 25
    - débit volumique 30
    - interaction entre le seuil de coupure de la sortie analogique et le seuil de coupure de la variable procédé 83
    - masse volumique 48
    - seuil de coupure de la sortie analogique 82
  - simulation
    - simulation de capteur
      - avec l'interface de communication 109
      - avec ProLink II 109
      - avec ProLink III 109
    - simulation de capteur
      - avec l'interface de communication 109
      - avec ProLink II 109
      - avec ProLink III 109
      - dépannage 179
      - présentation 110
  - Smart Meter Verification
    - définition 127
    - exécution d'un test
      - avec l'indicateur 129
      - avec l'interface de communication 133
      - avec ProLink II 131
      - avec ProLink III 132
    - exécution et planification automatiques
      - avec l'indicateur 138
      - avec l'interface de communication 140
      - avec ProLink II 139
      - avec ProLink III 140
    - exigences 128
    - préparation d'un test 129
    - résultat du test
      - affichage à l'aide de ProLink III 136
      - affichage avec l'indicateur 134
      - affichage avec l'interface de communication 136
      - affichage avec ProLink II 135
      - contenu 133
      - interprétation 136
  - sortie TOR
    - polarité
      - options 94
  - sorties analogiques
    - Action sur défaut
      - configuration 85
      - options 85
    - ajustage
      - avec l'interface de communication 188
      - avec ProLink II 187
      - avec ProLink III 188
    - Amortissement supplémentaire
      - configuration 83
      - interaction avec l'amortissement de la masse volumique 47
      - interaction avec l'amortissement du débit 25
    - configuration 79
    - dépannage 177, 190
    - réglage 80
    - seuil de coupure de la sortie analogique
      - configuration 82
      - interaction avec le seuil de coupure de débit volumique 31

- test de boucle
  - avec l'indicateur 182
  - avec l'interface de communication 186
  - avec ProLink II 183
  - avec ProLink III 184
- Valeur basse d'échelle et Valeur haute d'échelle
  - configuration 80
  - valeurs par défaut 81
- variable procédé
  - configuration 79
  - options 80
- sorties impulsions
  - Action sur défaut
    - configuration 90
    - options 91
  - configuration 86
  - dépannage 179, 191
  - largeur d'impulsion maximale 89
  - mode de réglage
    - configuration 87
    - Fréquence = Débit 88
  - polarité
    - configuration 87
    - options 87
  - test de boucle
    - avec l'indicateur 182
    - avec l'interface de communication 186
    - avec ProLink II 183
    - avec ProLink III 184
- sorties TOR
  - Action sur défaut
    - configuration 95
    - options 96
  - configuration 91
  - contacteur de débit 93
  - indication de défaut 96
  - polarité
    - configuration 94
  - source
    - configuration 92
    - options 92
  - test de boucle
    - avec l'indicateur 182
    - avec l'interface de communication 186
    - avec ProLink II 183
    - avec ProLink III 184
- structures de menu
  - ProLink II 240
  - ProLink III 262
- T**
- taux de rafraîchissement
  - indicateur 60
- Temporisation d'indication des défauts
  - configuration 69
  - effet sur Action sur défaut 69
- Temporisation dernière valeur mesurée, voir Temporisation d'indication des défauts
- Temps de réponse 68
- test
  - test de boucle
    - avec l'indicateur 182
    - avec l'interface de communication 186
    - avec ProLink II 183
    - avec ProLink III 184
  - test système 109
- test de boucle
  - avec l'indicateur 182
  - avec l'interface de communication 186
  - avec ProLink II 183
  - avec ProLink III 184
- totalisateurs
  - démarrage et arrêt
    - activation de la fonction indicateur 62
    - remise à zéro
      - activation de la fonction indicateur 63
  - totalisateurs généraux
    - démarrage et arrêt 123
    - réinitialisation
      - exécution d'une action 124, 125
- transmetteur
  - bornes d'alimentation 297
  - bornes d'E/S 298
  - masse 297
  - types d'installation 293
- transmitter
  - communications protocoles 2
  - model code 2
- Type de bride du capteur 77
- type de débit volumique
  - applications sur gaz 32
  - applications sur liquide 27
- types d'installation
  - conduit flexible haute température 293
  - déportée 4 fils 293
  - déportée 9 fils 293
  - intégrée 293
  - platine processeur déportée avec transmetteur
    - déporté 293
- U**
- unité, voir unités de mesure
- unités de mesure
  - débit massique
    - configuration 21
    - options 22
    - unité spéciale 23

- débit volumique
  - configuration 27
  - options 28
  - unité spéciale 29
- débit volumique de gaz aux conditions de base
  - configuration 33
  - options 34
  - unité spéciale 35
- masse volumique
  - configuration 43, 46
  - options 44
- pression, *voir* compensation de pression
- température
  - configuration 49
  - options 49
- unités de mesure spéciales
  - débit massique 23
  - débit volumique 29
  - débit volumique de gaz aux conditions de base 35

## V

- Valeur basse d'échelle (LRV) 80
- Valeur débit 88
- Valeur fréquence 88
- Valeur haute d'échelle (URV) 80
- valeurs à virgule flottante, *voir* indicateur, valeurs à virgule flottante
- valeurs décimales
  - précision des variables de l'indicateur 59
  - saisie à partir de l'indicateur 207
- valeurs par défaut 287
- validation du débitmètre
  - autre méthode pour le débit volumique 147
  - définition 127
  - méthode standard 146
- variable primaire (PV) 102

- variable quaternaire (QV) 102
- variable secondaire (SV) 102
- variable tertiaire (TV) 102
- variables de procédé
  - configuration des variables d'indicateur 58
- variables procédé
  - Voir aussi* mesure de débit massique
  - Voir aussi* mesure de débit volumique
  - Voir aussi* mesure de débit volumique de gaz aux conditions de base
  - Voir aussi* mesure de masse volumique
  - Voir aussi* mesure de température
  - affichage des valeurs 115
  - enregistrement des valeurs 114
- vérification d'étalonnage, *voir* validation du débitmètre
- vérification du débitmètre, *voir* Smart Meter Verification
- Vitesse de calcul 68
- Vitesse de défilement 61
- voyant, *voir* voyant d'état
- voyant d'état 116, 160

## Z

- zéro
  - procédure
    - avec l'interface de communication 145
    - avec ProLink II 142
    - avec ProLink III 143
  - rétablissement de l'ajustage d'usine
    - avec l'interface de communication 145
  - rétablissement de l'ajustage précédent
    - avec ProLink II 142
    - avec ProLink III 143
  - vérification
    - avec ProLink II 12
    - avec ProLink III 13
- zone morte, *voir* hystérésis



MMI-20019029

Rev AA

2012

**Emerson Process Management S.A.S.**

France  
14, rue Edison — BP 21  
69671 Bron Cedex  
T +33(0)4 72 15 98 00  
F +33(0)4 72 15 98 99  
Centre Clients Débitmétrie (appel gratuit)  
T 0800 917 901 (uniquement depuis la France)  
[www.emersonprocess.fr](http://www.emersonprocess.fr)

**Emerson Process Management AG**

Suisse  
Blegistraße 21  
CH-6341 Baar-Walterswil  
T +41 (0) 41 768 6111  
F +41 (0) 41 768 6300  
[www.emersonprocess.ch](http://www.emersonprocess.ch)

**Emerson Process Management nv/sa**

Belgique  
De Kleetlaan 4  
1831 Diegem  
T +32 (0) 2 716 77 11  
F +32 (0) 2 725 83 00  
Centre Clients Débitmétrie (appel gratuit)  
T 0800 75 345  
[www.emersonprocess.be](http://www.emersonprocess.be)

**Emerson Process Management**

Micro Motion Europe  
Neonstraat 1  
6718 WX Ede  
Pays-Bas  
T +31 (0) 318 495 555  
F +31 (0) 318 495 556

**Micro Motion, Inc. USA**

Siège mondial  
7070 Winchester Circle  
Boulder, Colorado 80301  
États-Unis  
T +1 303-527-5200  
T +1 800-522-6277  
F +1 303-530-8459

**Emerson Process Management**

Micro Motion Asia  
1 Pandan Crescent  
Singapore 128461  
République de Singapour  
T +65 6777-8211  
F +65 6770-8003

**Micro Motion Japan**

Emerson Process Management  
1-2-5, Higashi Shinagawa  
Shinagawa-ku  
Tokyo 140-0002 Japon  
T +81 3 5769-6803  
F +81 3 5769-6844

©2012 Micro Motion, Inc. Tous droits réservés.

Le logo Emerson est une marque commerciale et une marque de service d'Emerson Electric Co. Micro Motion, ELITE, ProLink, MVD et MVD Direct Connect sont des marques appartenant à l'une des filiales d'Emerson Process Management. Toutes les autres marques sont la propriété de leurs détenteurs respectifs.

