

KEYSTONE OPTISEAL

VÁLVULA DE BORBOLETA DE SEDE RESILIENTE

Uma válvula borboleta de sede resiliente com corpo tipo wafer e olhal para aplicações de uso geral



APLICAÇÕES GERAIS

Indústria alimentar e de bebidas, transporte de produtos secos a granel em tubagem, fábricas de papel, manuseamento de lamas, etc. Estão disponíveis válvulas isentas de lubrificante ou silicone para aplicações especiais, tais como tinta e sistemas de oxigénio.

A válvula 'OptiSeal' com sede e disco-veio revestidos a PTFE é especialmente adequada para aplicações em que são necessárias uma excelente resistência química e propriedades não tóxicas.

CARACTERÍSTICAS TÉCNICAS

Pressão (bar): 16 [Corpo em FF: 10 bar]
 Fim de linha (bar): 6-10-16
 Temperatura (°C): -40 a +160
 Dimensões (DN): 40-300

Tipo de flange 'wafer':
 DN 40-300: PN 10/16,
 ASME/ASTM B16,5 Cl#150,
 JIS 10K, BS tabela E

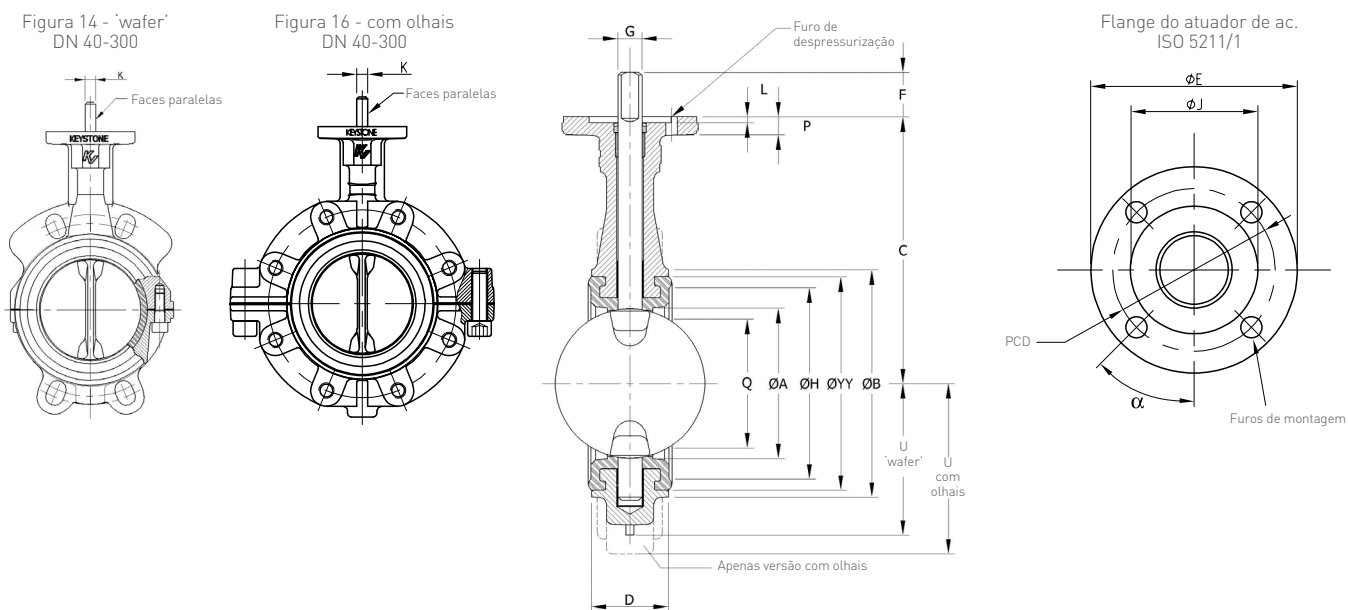
Tipo de flange com olhais:
 PN 10/16
 ASME/ASTM B16,5 Cl#150
 ASME/ASTM B16,47
 Cl#150 série A, JIS 5K/10K

CARACTERÍSTICAS

- O casquilho superior absorve as cargas axiais laterais do atuador.
- Flange do atuador de acordo com a norma ISO 5211.
- Sistema de pintura sólido, brilhante, isento de silicone, assegurando uma excelente resistência à corrosão.
- O pescoço prolongado do corpo permite o isolamento da tubagem.
- Os furos de posicionamento do corpo proporcionam uma fácil instalação e centragem da válvula entre flanges.
- Os bordos polidos e arredondados do disco proporcionam uma vedação concêntrica total, menores binários, maior tempo de duração da sede e fecho estanque a bolhas.
- A sede é substituível no local e isola totalmente o corpo e a haste do fluido.
- A vedação primária da haste excede a pressão nominal da válvula e impede a fuga para a atmosfera através da zona do veio.
- Uma vedação secundária do veio proporciona uma segurança adicional.
- Não são necessárias juntas do flange.
- Elevado valor de C_v .
- Rolamentos do veio superior e inferior para suporte otimizado e atrito mínimo em todos os materiais do corpo até DN300, exceto ferro fundido.
- Design de corpo "wafer" e com olhais de montagem de acordo com EN 593, ISO 5752/5 curto.
- Todas as válvulas cumprem a Diretiva de Equipamentos sob Pressão (97/23/UE), Módulo H – Marcação CE.
- Homologações disponíveis: KIWA, DNV, CU-TR

KEYSTONE OPTISEAL

VÁLVULA DE BORBOLETA DE SEDE RESILIENTE



Figuras 14 e 16

DIMENSÕES DA VÁLVULA em mm

Dim. (DN)	U		U		Veio							Flange do atuador de ac. ISO 5211/1							Com						
	A	B	C	'Wafer'	C/Olhais	D	H	Q	YY	F	G _{H9}	K _{0,05}	R	Diam. chav.❖	Tipo	E	J	L	P	PCD	Furo ø	No. furos	α	'Wafer'	Olhais
40	40	78	130	54	68	33	49	24	64	25	12	8	-	-	F-05	65	35	4	9	50	6,6	4	45	1,5	2,7
50	50	94	135	59	73	43	66	27	80	25	12	8	-	-	F-05	65	35	4	9	50	6,6	4	45	2,1	3,7
65	62	109	150	74	80	46	78	43	93	30	16	11	-	-	F-07	90	55	4	12	70	9,0	4	45	3,2	5,0
80	78	126	160	92	103	46	97	64	112	30	16	11	-	-	F-07	90	55	4	12	70	9,0	4	45	3,7	5,9
100	99	156	180	106	117	52	129	87	144	30	16	11	-	-	F-07	90	55	4	12	70	9,0	4	45	5,3	8,3
125	124	189	195	120	133	56	160	113	175	30	20	14	-	-	F-07	90	55	4	12	70	9,0	4	45	7,7	11,5
150	151	214	210	131	144	56	181	141	196	30	20	14	-	-	F-07	90	55	4	12	70	9,0	4	45	8,6	13,0
200	195	267	240	167	180	60	233	188	248	50	25	18	-	-	F-12	150	85	4	18	125	13,5	4	45	16,2	22,2
250	245	321	275	200	220	68	290	237	305	50	30	22	-	-	F-12	150	85	4	18	125	13,5	4	45	23,7	33,5
300	292	375	310	234	245	78	340	283	355	50	30	22	-	-	F-12	150	85	4	18	125	13,5	4	45	32,2	51

❖ Dim. chav. largura x altura

NOTAS

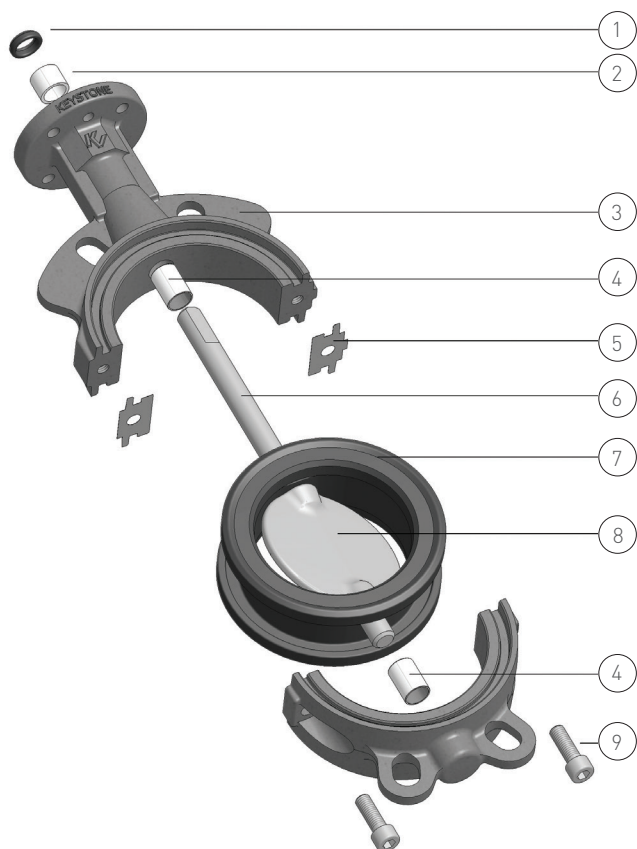
- O tipo de flange deve ser especificado quando da encomenda.
- Q é a dimensão da corda do disco à face da válvula, para a entrada do disco no acessório da tubagem ou equipamento.
- Especificar a dimensão, número da figura, designação da peça, material e tipo de flange, quando encomendar peças de reserva.
- As dimensões das válvulas na figura são as DN 100 e DN 300.
- * no caso de sede reforçada F = 100, G = 60, R = 53, dim. enchavetamento 18 x 11.
- Para válvulas com disco-veio em composto, o peso apresentado é de ± 3% a 20% inferior, dependendo da dimensão e do tipo de válvula ('wafer' ou com olhais de montagem). Para corpos em fundição injetada, o peso é ± 30% inferior.

TIPO DE FLANGE 'WAFER'

	Dimensões (DN)
	40-300
PN 6	Opcional
JIS 5K	Opcional
PN 10/16	Sim
ASME/ASTM B16.5 Cl#150	Sim
ASME/ASTM B16.47 Cl#150 série A	-
JIS 10K	Sim
BS tabela E	Sim

KEYSTONE OPTISEAL

LISTA DE PEÇAS



Desenho de perspectiva explodida da Figura 14/16
[Corpos em F.F. dúctil]

LISTA DE PEÇAS

Peça	Nome
1.	Raspador de sujidade
2.	Casquilho do veio
3.	Corpo
4.	Rolamento
5.	Vedante de duas peças
6.	Veio
7.	Sede
8.	Disco
9.	Parafusos do corpo

KEYSTONE OPTISEAL

DADOS DE CAUDAL E BINÁRIO

VALORES DE K_v

Disco abertura	Dim. em mm									
	40	50	65	80	100	125	150	200	250	300
10°	-	-	-	-	-	-	-	-	19,5	47,3
20°	0,6	0,9	2,4	5,0	9,2	14,8	22,4	53	151	314
30°	3,8	5,9	11,1	20,4	37,6	66,8	108	204	300	369
40°	9,2	14,3	26,2	47,4	84,8	143,0	221	392	572	718
50°	18,1	28,3	49,7	87,9	154,0	254,0	381	657	956	1212
60°	33,5	51,6	87,4	151,0	260,0	420,0	621	1050	1540	1993
70°	54,2	88,6	156,0	274,0	471,0	743,0	1062	1731	2628	3624
80°	57,6	111,0	232,0	442,0	789,0	1261,0	1802	2946	4616	6613
90°	58,5	112,0	249,0	492,0	895,0	1444,0	2099	3715	6883	11343

NOTAS

- K_v nominal = volume de água em m³/h que se escoia através de uma dada abertura da válvula à queda de pressão de 1 bar.
- $K_v = Q \sqrt{\frac{R.D.}{\Delta P}}$ (líquido)
 Q = caudal através da válvula (m³/h)
 $R.D.$ = densidade relativa do líquido (água = 1)
- Valores para disco-veio em material compósito, meramente indicativos. Para informação complementar, contactar a fábrica.

FATORES DE BINÁRIO DINÂMICO F_T PARA UNIDADES MÉTRICAS

Disco abertura	Dim. em mm									
	40	50	65	80	100	125	150	200	250	300
10°	-	-	-	-	-	-	-	-	-	-
20°	0,1	0,1	0,2	0,5	0,9	1,8	3,0	7,2	14,1	24,3
30°	0,1	0,3	0,6	1,1	2,1	4,1	7,1	16,8	32,8	56,7
40°	0,3	0,5	1,1	2,1	4,1	8,0	13,8	32,8	64,1	110,7
50°	0,4	0,9	1,9	3,6	7,0	13,7	23,6	56,0	109,4	189,0
60°	0,8	1,5	3,3	6,1	12,0	23,4	40,5	96,0	187,5	324,0
70°	1,3	2,5	5,5	10,2	20,0	39,1	67,5	160,0	312,5	540,0
80°	2,0	3,9	8,5	15,9	31,0	60,5	104,6	248,0	484,4	837,0
90°	-	-	-	-	-	-	-	-	-	-

NOTAS

- Fórmula de binário de serviço dinâmico:
 $T_D = F_T \times \Delta P$
 T_D = Binário dinâmico (Nm)
 ΔP = Queda de pressão através da abertura do disco desejada (bar)
 F_T = Fator de binário dinâmico (consultar a tabela)
- O binário dinâmico acima referido inclui todas as resistências de atrito.
- O binário dinâmico tende a fechar o disco.
- O valor de ΔP é calculado através da fórmula de K_v .

BINÁRIOS MÁXIMOS ADMISSÍVEIS NO VEIO em Nm

	Dim. válvula em mm									
	40	50	65	80	100	125	150	200	250	300
SS 1,4401	65	65	160	160	160	320	320	545	970	970
SS 1,4470	65	65	160	160	160	320	320	655	1160	1160
SS 1,4408	32	32	80	80	80	160	160	327	580	580
SS 1,4057	90	90	230	230	230	460	460	935	1660	1660
SS 1,4057*	65	65	110	160	160	320	320	935	1660	1660
SS 1,4462	70	70	170	170	170	345	345	700	1215	1215
Ti**	45	45	105	105	105	210	210	430	760	760

SS = Aço Inoxidável * para disco em material compósito ** Ti = Titânio

NOTA

- Na norma ISO 5211/2 apresenta-se uma tabela onde se indicam os binários máximos que podem ser transmitidos através da flange do atuador. Estes valores são baseados em critérios específicos e podem ser inferiores aos binários máximos admissíveis no veio. Neste caso, os critérios podem ser alterados, de forma a atingir os binários máximos admissíveis no veio.

KEYSTONE OPTISEAL

DADOS DE BINÁRIO

DIMENSIONAMENTO DE BINÁRIOS em Nm (SEDE STANDARD EREVESTIDA)

ΔP em bar	Dim. em mm									
	40	50	65	80	100	125	150	200	250	300
I*										
3,5	10	13	19	26	37	58	81	148	241	345
7	10	13	20	27	40	63	88	164	271	387
10	11	14	21	30	44	70	99	188	315	451
14	11	15	23	33	49	80	113	219	374	536
16	12	15	25	36	51	85	120	235	403	578
II*										
3,5	11	14	21	29	42	66	93	169	274	392
7	11	14	22	31	45	71	100	185	303	434
10	11	15	23	33	49	78	111	208	347	498
14	12	16	26	36	54	88	125	240	406	583
16	12	17	27	38	56	93	132	255	436	626
III*										
3,5	12	15	23	32	48	74	105	190	306	439
7	12	16	24	34	50	79	112	206	336	481
10	12	16	26	36	54	86	122	229	380	545
14	13	17	28	40	59	96	136	261	439	629
16	13	18	29	41	61	101	143	276	468	672

DIMENSIONAMENTO DE BINÁRIOS em Nm ('SUPER SEAT'**)

ΔP em bar	Dim. em mm									
	40	50	65	80	100	125	150	200	250	300
I*										
10	-	18	28	40	59	95	134	250	412	591
14	-	19	30	43	64	104	148	281	471	676
16	-	19	31	44	67	109	155	297	501	719
II*										
10	-	20	31	45	67	107	152	281	461	662
14	-	21	33	48	72	117	166	313	520	746
16	-	21	34	49	74	121	173	328	549	789
III*										
10	-	27	43	63	96	151	216	396	640	919
14	-	28	45	66	101	161	230	427	699	1004
16	-	28	46	68	103	166	237	443	728	1046

* Aplicação I, II, III

NOTAS

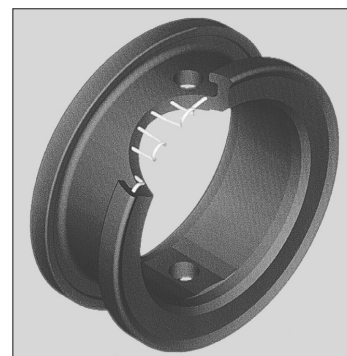
- Aplicação I:** Água, água do mar, tipos de hidrocarbonetos lubrificantes.
Aplicação II: Todas as restantes aplicações com líquidos e gases lubrificantes.
Aplicação III: Fluidos não lubrificantes e secos.
- O binário máximo de serviço tabelado é a soma total do atrito e da resistência para abertura e fecho do disco contra o diferencial de pressão indicado.
- O efeito do binário dinâmico não é considerado na tabela.
- No dimensionamento de atuadores não é necessário incluir fatores de segurança.
- Os valores de binário para as aplicações I, II e III são relevantes para a gama de temperaturas de 0°C a 80°C, quando a válvula abre pelo menos uma vez por mês (para outras temperaturas, consultar a fábrica).

** Apenas para seleção limitada de materiais do veio.

'SUPERSEAT'

Adequada para:

- aplicações severas sob vácuo
- elevadas velocidades de linha, até 12 m/s para líquidos
- flanges 'Bördel' e 'slip-on'
- serviço de fim de linha à pressão nominal máxima
- ensaio sob pressão durante a montagem e comissionamento



KEYSTONE OPTISEAL

DADOS DE PRESSÃO E TEMPERATURA

DIAGRAMA DE PRESSÃO-TEMPERATURA (DN 40-300) - INLINE / FDL

Material do corpo	Material da sede	Material do disco	Temperatura em °C														
			-40	-20	-15	-10	0	50	100	120	130	150	160				
Ferro fundido (GJL-250)	EPDM - FG	DI-Epóxi, aço inox. (uma peça)*, aço inox. acetinado*, aço inox. espelhado*, aço inox. (padrão), duplex, NiAlBz, Hstl, Ur*, compósito*, revestido a EPDM, titânio*							10 bar / 6 bar								
	EPDM - FG - HT	DI-Epóxi, aço inox. (uma peça)*, aço inox. acetinado*, aço inox. espelhado*, aço inox. (padrão), duplex, NiAlBz, Hstl, Ur*, compósito*, titânio*							10 bar / 6 bar								
		Revestido a EPDM							10 bar / N/A†								
		Compósito*, titânio*							10 bar / N/A†								
	EPDM - Metal reforçado	DI-Epóxi, aço inox. (uma peça)*, aço inox. acetinado*, aço inox. espelhado*, aço inox. (padrão), duplex, NiAlBz, Hstl, Ur*, compósito*, titânio*							10 bar / 10 bar								
	FKM (A/B)	DI-Epóxi, aço inox. (uma peça)*, aço inox. acetinado*, aço inox. espelhado*, aço inox. (padrão), duplex, NiAlBz, Hstl, Ur*, compósito*, titânio*							10 bar / 6 bar							[2]	
	NBR - Metal reforçado	DI-Epóxi, aço inox. (uma peça)*, aço inox. acetinado*, aço inox. espelhado*, aço inox. (padrão), duplex, NiAlBz, Hstl, Ur*, compósito*, titânio*							10 bar / 10 bar								
	NBR e NBR branco	DI-Epóxi, aço inox. (uma peça)*, aço inox. acetinado*, aço inox. espelhado*, aço inox. (padrão), duplex, NiAlBz, Hstl, Ur*, compósito*, titânio*							10 bar / 6 bar								
PTFE/EPDM	Aço inox. (uma peça)*, aço inox. acetinado*, aço inox. espelhado*, aço inox. (padrão), duplex, NiAlBz, Hstl, Ur*, titânio*							10 bar / 6 bar					[2]	[4]			
	Revestido a PTFE†							6 bar / N/A†					[5]	[4]			
Ferro dúctil (GJS-400-15)	EPDM - FG	DI-Epóxi, aço inox. (padrão), duplex, NiAlBz, Hstl, Ur*, compósito* (DN 40-150)							16 bar / 10 bar								
		Aço inox. (uma peça)*, aço inox. acetinado*, aço inox. espelhado*							10 bar / 6 bar								
		Compósito* (DN 200-300), revestido a EPDM, titânio*							10 bar / N/A†								
	EPDM - FG - HT	Aço inox. (padrão), duplex, NiAlBz, Hstl, Ur*, compósito* (DN 40-150)							16 bar / 10 bar								
		Aço inox. (uma peça)*, aço inox. acetinado*, aço inox. espelhado*							10 bar / 6 bar								
	Compósito* (DN 200-300), titânio*							10 bar / N/A†									
	EPDM - Metal reforçado	DI-Epóxi, aço inox. (padrão), duplex, NiAlBz, Hstl, Ur*							16 bar / 16 bar								
		Aço inox. (uma peça)*, aço inox. acetinado*, aço inox. espelhado*, compósito*, titânio*							10 bar / 10 bar								
	FKM (A/B)	DI-Epóxi, aço inox. (padrão), duplex, NiAlBz, Hstl, Ur*							16 bar / 10 bar							[1]	
		Aço inox. (uma peça)*, aço inox. acetinado*, aço inox. espelhado*, compósito*, titânio*							10 bar / 6 bar							[2]	
	NBR - Metal reforçado	DI-Epóxi, aço inox. (padrão), duplex, NiAlBz, Hstl, Ur*							16 bar / 16 bar								
		Aço inox. (uma peça)*, aço inox. acetinado*, aço inox. espelhado*, compósito*, titânio*							10 bar / 10 bar								
	NBR e NBR branco	DI-Epóxi, aço inox. (padrão), duplex, NiAlBz, Hstl, Ur*, compósito* (DN 40-150)							16 bar / 10 bar								
		Aço inox. (uma peça)*, aço inox. acetinado*, aço inox. espelhado*, compósito* (DN 200-300), titânio*							10 bar / 6 bar								
PTFE/EPDM	Aço inox. (padrão), duplex, NiAlBz, Hstl, Ur*							16 bar / 10 bar					[1]	[2]			
	Aço inox. (uma peça)*, aço inox. acetinado*, aço inox. espelhado*, revestido a PTFE†, titânio*							10 bar / 6 bar					[2]	[4]			
Ferro dúctil com tratamento térmico (GJS-400-18U-LT), aço inoxidável	EPDM - FG	DI-Epóxi							16 bar / 10 bar								
		Aço inox. (padrão), duplex, NiAlBz, Hstl, Ur*, compósito* (DN 40-150)							16 bar / 10 bar								
		Aço inox. (uma peça)*, aço inox. acetinado*, aço inox. espelhado*							10 bar / 6 bar								
	Compósito* (DN 200-300), revestido a EPDM, titânio*							10 bar / N/A†									
	EPDM - FG - HT	Aço inox. (padrão), duplex, NiAlBz, Hstl, Ur*, compósito* (DN 40-150)							16 bar / 10 bar								
		Aço inox. (uma peça)*, aço inox. acetinado*, aço inox. espelhado*, compósito* (DN 200-300), titânio*							10 bar / 6 bar								
	EPDM - Metal reforçado	DI-Epóxi							16 bar / 16 bar								
		Aço inox. (padrão), duplex, NiAlBz, Hstl, Ur*							16 bar / 16 bar								
	Aço inox. (uma peça)*, aço inox. acetinado*, aço inox. espelhado*, titânio*							10 bar / 10 bar									
	FKM (A/B)	DI-Epóxi							16 bar / 10 bar							[1]	
		Aço inox. (padrão), duplex, NiAlBz, Hstl, Ur*							16 bar / 10 bar							[1]	
		Aço inox. (uma peça)*, aço inox. acetinado*, aço inox. espelhado*, compósito*, titânio*							10 bar / 6 bar							[2]	
	NBR - Metal reforçado	DI-Epóxi							16 bar / 16 bar								
		Aço inox. (padrão), duplex, NiAlBz, Hstl, Ur*							16 bar / 16 bar								
Aço inox. (uma peça)*, aço inox. acetinado*, aço inox. espelhado*, titânio*								10 bar / 10 bar									
NBR e NBR branco	DI-Epóxi							16 bar / 10 bar									
	Aço inox. (padrão), duplex, NiAlBz, Hstl, Ur*, compósito* (DN 40-150)							16 bar / 10 bar									
	Aço inox. (uma peça)*, aço inox. acetinado*, aço inox. espelhado*, compósito* (DN 200-300), titânio*							10 bar / 6 bar									
PTFE / EPDM	Aço inox. (padrão), duplex, NiAlBz, Hstl, Ur*							16 bar / 10 bar						[1]	[2]		
	Aço inox. (uma peça)*, aço inox. acetinado*, aço inox. espelhado*, revestido a PTFE†, titânio*							10 bar / 6 bar						[2]	[4]		

NOTAS

- † Não adequado para serviço fim de linha ou não coberto pela homologação PED
 - Material descontinuado
 - * Dimensão DN 300 máx. 6 bar
- | | |
|-------------------|------------------|
| 1. 10 bar / 6 bar | 4. 4 bar / 2 bar |
| 2. 6 bar / 4 bar | 5. 4 bar / N/A† |
| 3. 6 bar / N/A† | 6. 2 bar / N/A† |

KEYSTONE OPTISEAL

ESPECIFICAÇÃO DOS MATERIAIS

ESPECIFICAÇÃO DE MATERIAIS (DN 40-300)

Nome da peça	Material	Descrição	N.º mat. EN/DIN	Observação
Corpo	Ferro fundido	GJL-250	EN JL-1040	Pressão máx. 10 bar
	Ferro dúctil	GJS-400-15	EN JS-1030	
	Ferro dúctil com tratamento térmico	GJS-400-18U-LT	EN JS-1049	Com certificado de tratamento térmico e ensaio de tenacidade Charpy-V
Disco	Aço inoxidável	GX5CrNiMo19-11-2	EN 1,4408	Apenas para tipo "wafer" DN 50-300
	Ferro dúctil CTD	GJS-400-15	EN JS-1030	CTD = Revestido a epóxi, temp. máx. 120°C
	Dupla	GX2CrNiMoN22-5-3	EN 1,4470	
	Hastelloy C4C	ASTM A494 CW2M	-	Ligação do veio com cavilhas soldadas
	NiAlBz	CuAl10Fe5Ni5	EN CC333G	Comparável a BS 1400 AB2
	Aço inoxidável	GX5CrNiMo19-11-2	EN 1,4408	Comparável a CF8M
	Aço inoxidável MP	GX5CrNiMo19-11-2	EN 1,4408	DN 40-250 máx. 10 bar, DN 300 máx. 6 bar
	Aço inoxidável SF	GX5CrNiMo19-11-2	EN 1,4408	DN 40-250 máx. 10 bar, DN 300 máx. 6 bar
	Aço revestido a EPDM			Máx. 10 bar 120°C
Aço revestido a PTFE			Máx. 10 bar	
Compósito			DN 40-300, Compósito técnico XP1620	
Veio	Aço inoxidável	X5CrNiMo17-12-2	EN 1,4401	Material do veio standard
	Aço inoxidável	X17CrNi16-2	EN 1,4057	Similar a ASTM A276/Gr. 431. Utilizado para o disco em DI, DI-CTD e compósito
	Aço inoxidável	GX5CrNiMo19-11-2	EN 1,4408	Comparável ao CF8M para disco com polimento espelhado e acabamento acetinado
	Dupla	X2CrNiMoN22-5-3	EN 1,4462	Para disco em EPDM, revestido a PTFE, Hastelloy, Uranus
	Dupla	GX2CrNiMoN22-5-3	EN 1,4470	Para disco duplex
Sede	Titânio	Ti3	DIN 3,7055	Comparável ao ASTM B348 grau 2
	EPDM			Grau alimentar
	EPDM "Superseat"			Sede reforçada com alma em metal de grau alimentar
	NBR			Grau alimentar
	NBR "Superseat"			Sede reforçada com alma em metal de grau alimentar
	NBR branco			Grau alimentar
	FKM			
	EPDM revestido a PTFE			
XP EPDM			Grau alimentar	
EPDM WA-3			KIWA	
Parafusos corpo	Aço			Qualidade 8,8
	Aço inoxidável			Opcional
Casquilho	Poliacetil			
Raspador de sujidade	NBR/Aço			
Rolamento	Revestida a PTFE			Standard em corpo CS, SS, DI e DI HTC
Vedante de duas peças	Grafite			

KEYSTONE OPTISEAL

OPÇÕES DE CÓDIGOS DE MODELO E DESCRIÇÕES

Série		Dim.	Ligação da extremidade	Perfuração / Prazo	Entre faces	Pressão nominal		Material do corpo	Material do disco	Material da haste	Material da sede	Vedante da haste	Tipo de montagem do operador	Tipo de atuação		Funcionalidade opcional 1	Funcionalidade opcional...		Opção de atuação
OPTI	-	0050	W0	P1	00	06	-	D5	D02	S0	F0	00	I	B	-	NP1	TPZ	+	GS-001



SÉRIE

Código	Descrição
OPTI	OptiSeal

DIM.

Código	Descrição
0040	DN 40 / NPS 1½
0050	DN 50 / NPS 2
0065	DN 65 / NPS 2½
0080	DN 80 / NPS 3
0100	DN 100 / NPS 4
0125	DN 125 / NPS 5
0150	DN 150 / NPS 6
0200	DN 200 / NPS 8
0250	DN 250 / NPS 10
0300	DN 300 / NPS 12

LIGAÇÃO DA EXTREMIDADE

Código	Descrição
W0	'Wafer'
L0	Com olhais

PERFURAÇÃO / PRAZO

Código	Descrição
P1	PN 6
P2	PN 10
P3	PN 16
PB	PN 10 / 16
MH	PN 10 / 16, AS 2129 E
MN	PN 10 / 16, JIS 10
MJ	PN 10, JIS 10
A1	ASME 150
J1	JIS 5K
J3	JIS 10K
B2	BS 10 tabela E
M1	ASME 150, PN 10/16, BS E, JIS 10
M2	ASME 150, PN 10/16, BS E
MF	ASME 150, PN 10/16, BS E, JIS 5/10
MG	ASME 150, PN 10/16, BS E, JIS 10/16
M9	ASME 150, PN 6/10/16, BS E, JIS 10
ZZ	Especial

ENTRE FACES

Código	Descrição
00	Standard (consultar a literatura do produto)

PRESSÃO NOMINAL

Código	Descrição
04	3,5 bar / 50 psi
06	6 bar / 90 psi
10	10 bar / 150 psi
16	16 bar / 230 psi

MATERIAL DO CORPO

Código	Descrição
D5	Ferro dúctil EN-GJS-400-15
DB	Ferro dúctil EN-GJS-400-18-U-LT
CJ	Aço-carbono 1,0619 (GP240GH)
I3	Ferro fundido EN 1561 EN-GJL-250 (5,1301)
J1	Aço inoxidável 1,4408 (GX5CrNiMo 19-11-2)
ZZ	Especial

MATERIAL DO DISCO

Código	Descrição
D02	Ferro dúctil - Epóxi
S00	Aço inoxidável 316
S0M	Aço inoxidável 316 - Polimento espelhado
S0P	Aço inoxidável 316 - Picado + Passivado
S0S	Aço inoxidável 316 - Acabamento acetinado
N00	Bronze-alumínio-níquel
U00	Duplex 2205
H00	Hastelloy C-276
P10	Compósito XP 1620

KEYSTONE OPTISEAL

OPÇÕES DE CÓDIGOS DE MODELO E DESCRIÇÕES

Série		Dim.	Ligação da extremidade	Perfuração / Prazo	Entre faces	Pressão nominal		Material do corpo	Material do disco	Material da haste	Material da sede	Vedante da haste	Tipo de montagem do operador	Tipo de atuação		Funcionalidade opcional 1	Funcionalidade opcional...		Opção de atuação
OPTI	-	0050	W0	P1	00	06	-	D5	D02	S0	F0	00	I	B	-	NP1	TPZ	+	GS-001

MATERIAL DA HASTE

Código	Descrição
S0	Aço inoxidável 316
S2	Aço inoxidável 431
M1	Monel K500
U0	Aço inoxidável duplex
ZZ	Especial

MATERIAL DA SEDE

Código	Descrição
F1	FKM - A
E0	EPDM - FG HT
E1	EPDM - FG
E5	EPDM - WA3
E6	EPDM - Metal reforçado
N0	NBR - FG
N8	NBR - Metal reforçado
N9	NBR - Branco
F2	FKM - B
T1	PTFE / EPDM
ZZ	Especial

VEDANTE DA HASTE

Código	Descrição
00	Standard (consultar a literatura do produto)
ZZ	Especial

TIPO DE MONTAGEM DO OPERADOR

Código	Descrição
I	ISO 5211

TIPO DE ATUAÇÃO

Código	Descrição
B	Haste nua

FUNCIONALIDADES OPCIONAIS

Código	Descrição
NP1	Etiqueta de aço inoxidável 316 adicional
TPZ	Relatório do teste hidrostático especial
CLE	Limpeza da superfície de óleo e massa lubrificante (GS-40)
PSL	Tinta prata

NOTA

Para a lista completa das funcionalidades opcionais, consultar o seu representante Emerson local.

NOTA

Para a lista completa das funcionalidades opcionais, consultar o seu representante Emerson local.

OPÇÕES DE ATUAÇÃO ADICIONAIS

Código	Descrição
HS-##	Manípulo standard ^[1]
GS-###	Engrenagem standard ^[1]
PS-###	Pneumático standard ^[2]
HZ	Outro manípulo ^[3]
GZ	Outros operadores de engrenagem ^[3]
PZ	Outros atuadores pneumáticos ^[3]
EZ	Outros atuadores elétricos ^[3]

NOTAS

1. Caracteres adicionais identificam um(a) manípulo ou engrenagem específico(a). Para obter a lista completa, consultar a adenda Manípulos e operadores de engrenagem ([VCREP-14325](#)).
2. Caracteres adicionais identificam a configuração do atuador.
3. O(s) número(s) de peça do operador, suporte e acessório necessário(s) são especificados por reconhecimento da encomenda.

VCTDS-00723-PT © 2008, 2023 Emerson Electric Co. All rights reserved 10/23. Keystone é uma marca propriedade de uma das empresas na unidade de negócios Emerson Automation Solutions da Emerson Electric Co. O logótipo Emerson é uma marca registada e marca de serviço da Emerson Electric Co. Todas as restantes marcas são propriedade dos respetivos proprietários.

O conteúdo desta publicação é apresentado apenas para fins informativos e, embora tenha sido realizado um esforço para garantir a sua exatidão, este não deve ser tomado como garantia, expressa ou implícita, relativamente aos produtos ou serviços aqui descritos, à sua utilização ou aplicabilidade. Todas as vendas são regidas pelos nossos termos e condições, disponíveis sob consulta. Reservamo-nos o direito a alterar ou melhorar os designs ou as especificações destes nossos produtos, em qualquer altura, sem aviso prévio.

A Emerson Electric Co. não assume qualquer responsabilidade pela seleção, utilização ou manutenção de qualquer produto. A seleção, utilização e manutenção adequadas de qualquer produto Emerson Electric Co. é da exclusiva responsabilidade do comprador e utilizador.

Emerson.com/FinalControl