

## LUNKENHEIMER FIGURA 603 VÁLVULA DE ISOLAMENTO ANGULAR

DN 50 - 600 (NPS 2 - 24) ASME CLASSES 150, 300 E 600

A F603 é uma válvula de isolamento de ângulo especificamente projetada para serviço pesado em aplicações de alumina e mineração em que incrustação e a erosão estão presentes



### APLICAÇÃO GERAL

Desenhado e projetado especificamente para a indústria de mineração e de processo, ou outras aplicações em que a incrustação acumulada ou a lama depositada precisem ser removidas para permitir o fluxo.

- Alumina - Lamas de bauxita, lamas de digestão, retorno de vapor do tanque de flash, licor verde e usado, subfluxo/sobrefluxo de arruela, espessadores terciários e secundários, isolamento do filtro de pressão, descarte da linha de lama
- Precipitação
- Subfluxo de filtrado
- Armazenamento de lama de hidrato

### DADOS TÉCNICOS

Faixa de tamanho: DN 50 - 600 (NPS 2 - 24)  
 Classe de temperatura: Até 345°C (650°F)  
 Classe de pressão: ASME Classes 150 a 600



### CARACTERÍSTICAS

- As válvulas podem ser retificadas em linha.
- Projetadas de acordo com ASME B16.34
- Espessura do flange e da parede de serviço pesado além do exigido pela ASME B16.34 e ASME B16.5
- Apoios para encaixe da porta de drenagem.
- Testadas de acordo com o API 598.
- Diâmetros de haste grande para resistência e rigidez.
- A face rígida de Stellite 6 como padrão no disco e superfícies da sede.
- Face rígida disponível na haste.
- Rolamentos cilíndricos ou simples adaptados para bucha Yoke - dependendo do tamanho.
- Fabricadas sob o sistema de qualidade ISO 9001:2008, Certificado número MEL 0929678/A
- Documentação para EN 10424 1999 Tipo 3.1B (DIN 50409). Certificação do material para componentes contendo pressão.

### Opções

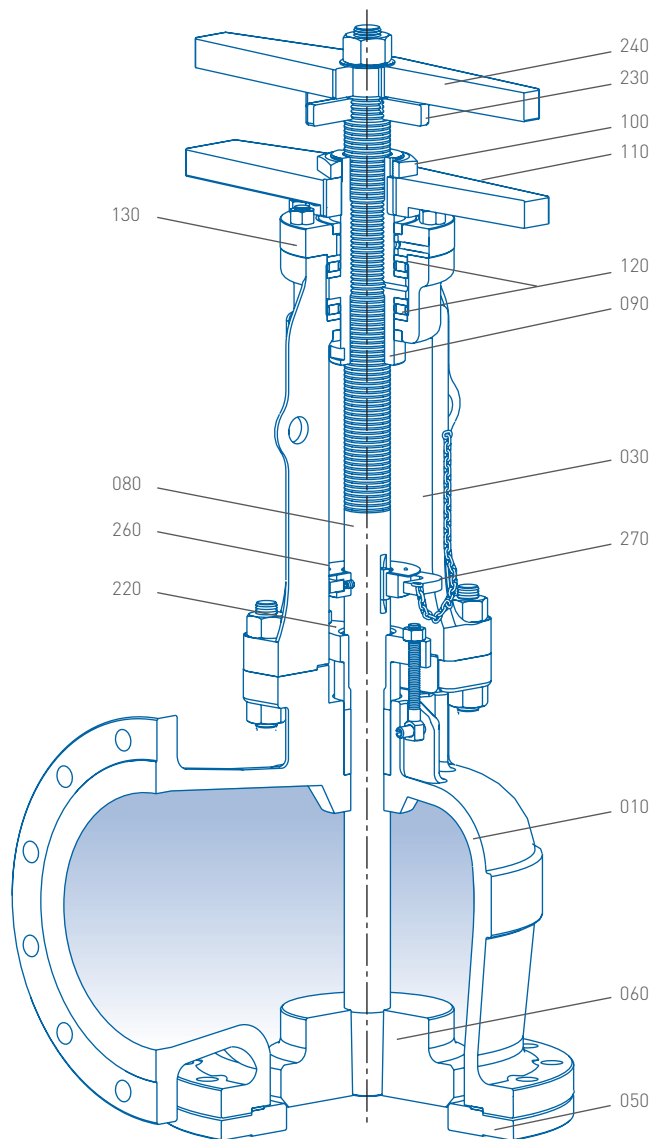
- Variedade de revestimentos internos disponíveis para combater os efeitos da erosão ou corrosão.
- Discos e sedes resistentes à erosão e de alto desempenho
- Dimensões face a face personalizadas.
- Desenhos personalizados para aplicações específicas.

### Opções de atuação

- Padrão da operação da engrenagem de ramificação em tamanhos maiores.
- Operadores de caixa redutora.
- Design de garra da haste patenteada para configuração de retificação.
- Adaptações de acionamento para pistolas pneumáticas.
- Design de atuação personalizado.
- Range de atuação disponível incluindo:
  - Elétrica
  - Pneumática
  - Hidráulica
  - Todas com retificação, onde necessário

# LUNKENHEIMER FIGURA 603 VÁLVULA DE ISOLAMENTO ANGULAR

DN 50 - 300 (NPS 2 - 12) ASME CLASSE 150



## LISTA DE PEÇAS

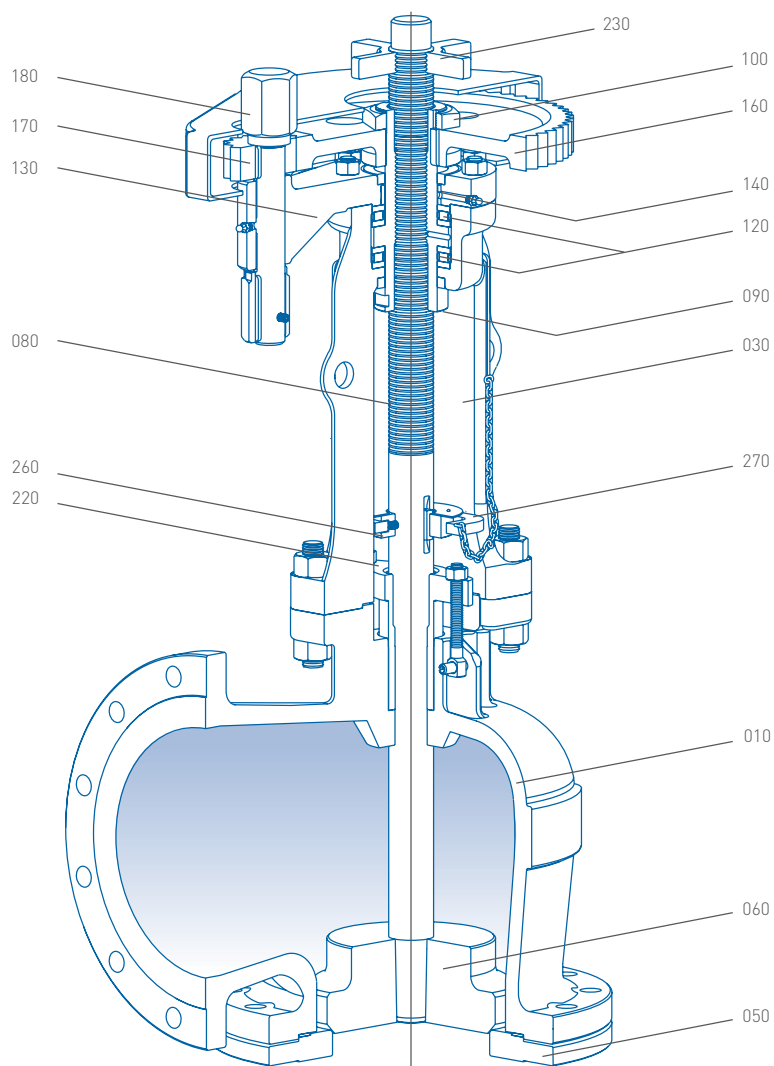
No.	Descrição	Padrões do material
010	Corpo	ASTM A216 - WCB
030	Garfo	ASTM A216 - WCB
050	Sede	ASTM A29 - 1020, 1518 ou ASTM A105 - Revestimento de eStellite
060	Disco	ASTM A29 - 1020, 1518 ou ASTM A105 - Revestimento de eStellite
080	Haste	ASTM A29 - 4140
090	Bucha Yoke	ASTM A29 - 1020
100	Contraporca da bucha Yoke	ASTM A29 - 1020
110	Manipulador de bucha Yoke	ASTM A29 - 1020 ou ASTM A216 WCB
120	Rolamento - bucha yoke	Bronze fundido
130	Capuz de retenção	ASTM A29 - 1020
220	Prensa estopas	ASTM A29 - 1020 ou ASTM A216 WCB
230	Contraporca da haste	ASTM A29 - 1020 ou ASTM A216 WCB
240	Manipulador da haste	ASTM A29 - 1020 ou ASTM A216 WCB
260	Hub do reator a torque	ASTM A29 - 1020
270	Pino do reator a torque	ASTM A29 - 1020

## NOTA

Sem parafusos, arruelas, gaxetas ou pinos incluídos na lista de peças.

# LUNKENHEIMER FIGURA 603 VÁLVULA DE ISOLAMENTO ANGULAR

DN 150 - 600 (NPS 6 - 24) ASME CLASSE 150



## LISTA DE PEÇAS

No.	Descrição	Padrões do material
010	Corpo	ASTM A216-WCB
030	Garfo	ASTM A216-WCB
050	Sede	ASTM A29 - 1020, 1518 ou ASTM A105 - Revestimento de eStellite
060	Disco	ASTM A29 - 1020, 1518 ou ASTM A105 - Revestimento de eStellite
080	Haste	ASTM A29 - 1020
090	Bucha Yoke	ASTM A29 - 1020
100	Contraporca da bucha Yoke	ASTM A29 - 1020
120	Rolamento - bucha yoke	Cilindro de aço
130	Capuz de retenção	ASTM A29 - 1020
140	Rolamento - capuz de retenção	Bronze fundido
160	Engrenagem	ASTM A29 - 1020
170	Engrenagem de pinhão	ASTM A29 - 1020
180	Eixo de pinhão	AISI 4140
220	Prensa estopas	ASTM A29 - 1020 ou ASTM A216 WCB
230	Contraporca da haste	ASTM A29 - 1020 ou ASTM A216 WCB
260	Hub do reator a torque	ASTM A29 - 1020
270	Pino do reator a torque	ASTM A29 - 1020

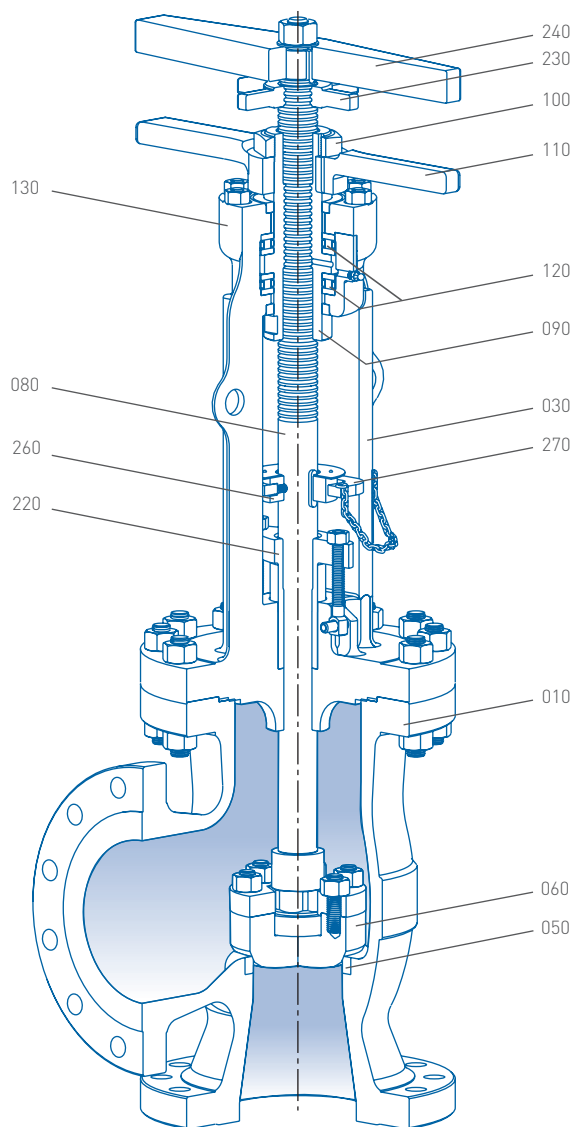
## NOTAS

Sem parafusos, arruelas, gaxetas ou pinos incluídos na lista de peças.

Opção de operação por caixa redutora disponível.

# LUNKENHEIMER FIGURA 603 VÁLVULA DE ISOLAMENTO ANGULAR

DN 50 - 150 (NPS 2 - 6) ASME CLASSES 300 E 600



## LISTA DE PEÇAS

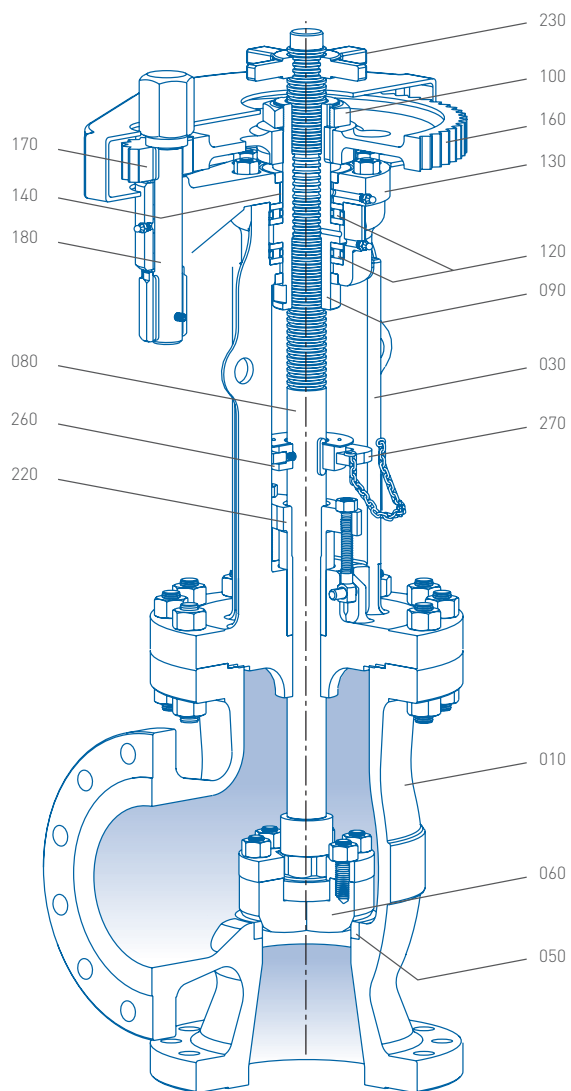
No.	Descrição	Padrões do material
010	Corpo	ASTM A216 - WCB
030	Garfo	ASTM A216 - WCB
050	Sede	ASTM A29 - 1020, 1518 ou ASTM A105 - Revestimento de eStellite
060	Disco	ASTM A29 - 1020, 1518 ou ASTM A105 - Revestimento de eStellite
080	Haste	ASTM A29 - 4140
090	Bucha Yoke	ASTM A29 - 1020
100	Contraporca da bucha Yoke	ASTM A29 - 1020
110	Manipulador de bucha Yoke	ASTM A29 - 1020
120	Rolamento - bucha yoke	Bronze fundido
130	Capuz de retenção	ASTM A29 - 1020
220	Prensa estopas	AISI C1020 ou ASTM A216 - WCB
230	Contraporca da haste	ASTM A29 - 1020 ou ASTM A216 WCB
240	Manipulador da haste	ASTM A29 - 1020 ou ASTM A216 WCB
260	Hub do reator a torque	ASTM A29 - 1020
270	Pino do reator a torque	ASTM A29 - 1020

## NOTA

Sem parafusos, arruelas, gaxetas ou pinos incluídos na lista de peças.

# LUNKENHEIMER FIGURA 603 VÁLVULA DE ISOLAMENTO ANGULAR

DN 150 - 600 (NPS 6 - 24) ASME CLASSES 300 E 600



## LISTA DE PEÇAS

No.	Descrição	Padrões do material
010	Corpo	ASTM A216-WCB
030	Garfo	ASTM A216-WCB
050	Sede	ASTM A29 - 1020, 1518 ou ASTM A105 - Revestimento de eStellite
060	Disco	ASTM A29 - 1020, 1518 ou ASTM A105 - Revestimento de eStellite
080	Haste	ASTM A29 - 4140
090	Bucha Yoke	ASTM A29 - 1020
100	Contraporca da bucha Yoke	ASTM A29 - 1020
120	Rolamento - bucha yoke	Cilindro de aço
130	Capuz de retenção	ASTM A29 - 1020
140	Rolamento - capuz de retenção	Bronze fundido
160	Engrenagem	ASTM A29 - 1020
170	Engrenagem de pinhão	ASTM A29 - 1020
180	Eixo de pinhão	ASTM A29 - 4140
220	Prensa estopas	ASTM A29 - 1020 ou ASTM A216 WCB
230	Contraporca da haste	ASTM A29 - 1020 ou ASTM A216 WCB
260	Hub do reator a torque	ASTM A29 - 1020
270	Pino do reator a torque	ASTM A29 - 1020

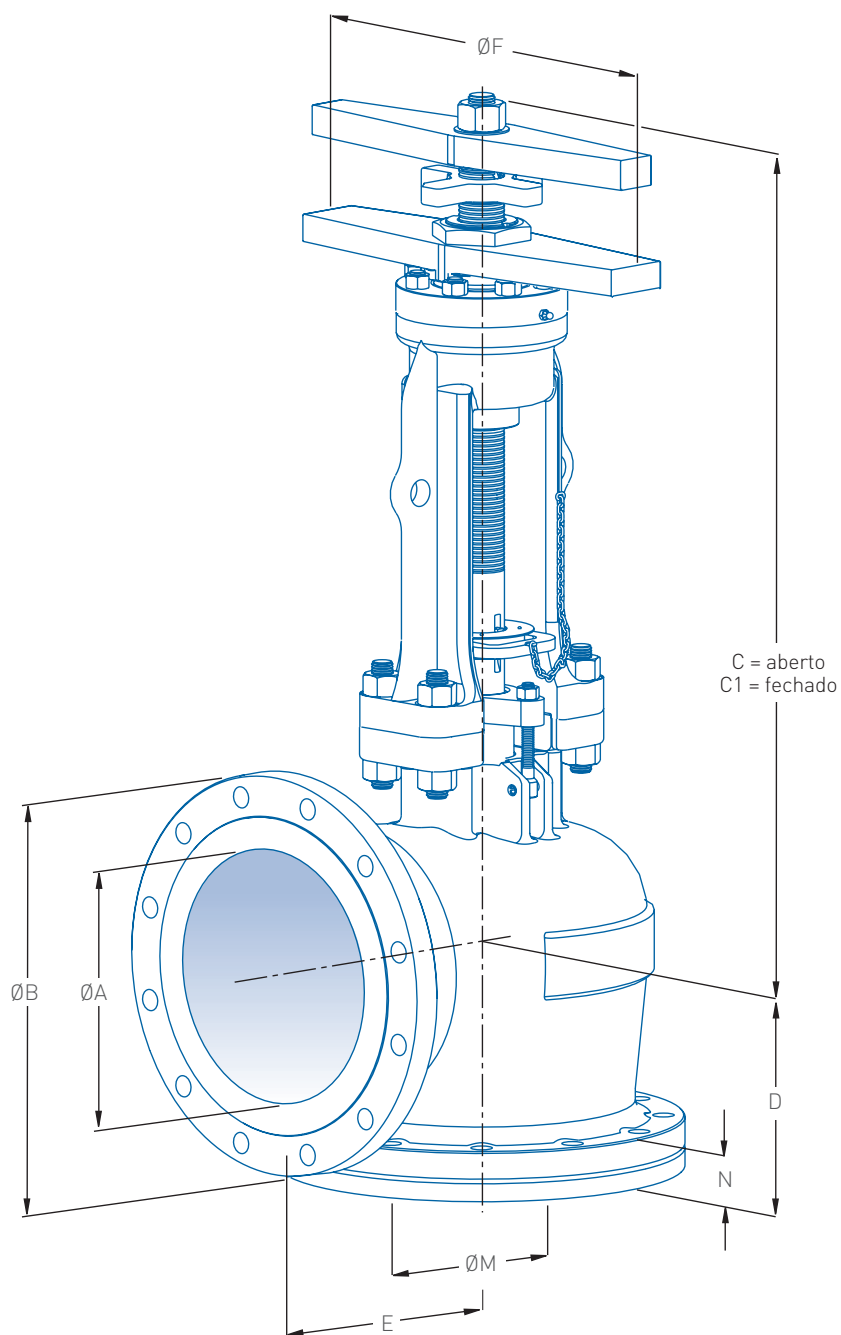
## NOTAS

Sem parafusos, arruelas, gaxetas ou pinos incluídos na lista de peças.

Opção de operação por caixa redutora disponível.

# LUNKENHEIMER FIGURA 603 VÁLVULA DE ISOLAMENTO ANGULAR

DN 50 - 300 (NPS 2 - 12) ASME CLASSE 150



## DIMENSÕES mm (polegadas)

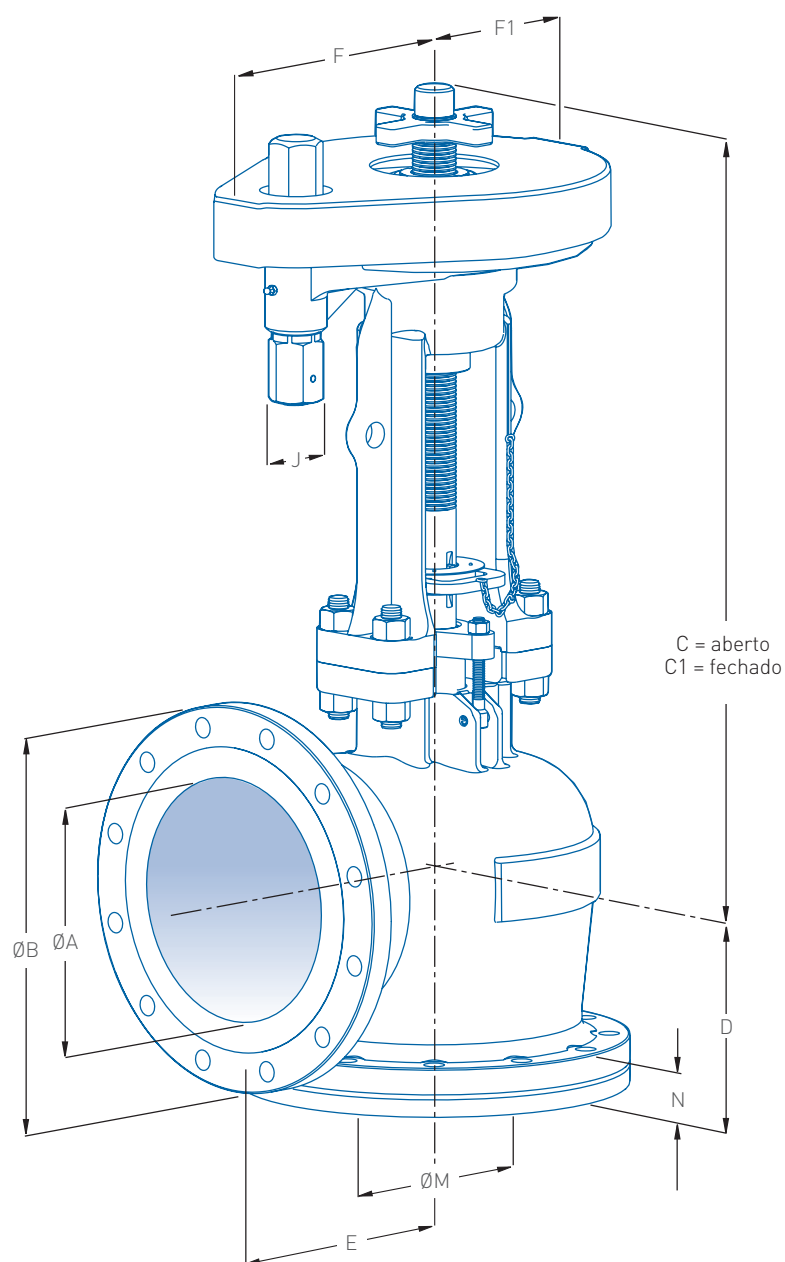
Tamanho da válvula	Orifício ØA	ØB	C aberto	C1 fechado	D	E	ØF	Orifício ØM	N mín.
50 (2)	51 (2.00)	152 (6.00)	405 (15.94)	369 (14.53)	60 (2.36)	114 (4.49)	205 (8.07)	44 (1.73)	33.5 (1.32)
80 (3)	76 (3.00)	191 (7.50)	433 (17.05)	380 (14.96)	79 (3.11)	140 (5.51)	205 (8.07)	51 (2.01)	43.0 (1.69)
100 (4)	102 (4.00)	229 (9.00)	614 (24.17)	517 (20.35)	125 (4.92)	165 (6.50)	305 (12.01)	76 (2.99)	46.5 (1.83)
150 (6)	152 (6.00)	280 (11.00)	815 (32.09)	692 (27.24)	159 (6.26)	203 (7.99)	410 (16.14)	121 (4.76)	50.0 (1.97)
200 (8)	203 (8.00)	343 (13.50)	901 (35.47)	749 (29.49)	197 (7.76)	248 (9.76)	410 (16.14)	171 (6.73)	53.5 (2.11)
250 (10)	254 (10.00)	406 (16.00)	1162 (45.75)	960 (37.80)	241 (9.49)	292 (11.50)	520 (20.47)	216 (8.50)	57.5 (2.26)
300 (12)	305 (12.00)	483 (19.00)	1275 (50.20)	1034 (40.71)	276 (10.87)	349 (13.74)	520 (20.47)	267 (10.51)	59.5 (2.34)

### NOTA

A dimensão E é do centro da válvula até a face elevada do flange.

# LUNKENHEIMER FIGURA 603 VÁLVULA DE ISOLAMENTO ANGULAR

DN 150 - 600 (NPS 6 - 24) ASME CLASSE 150



## DIMENSÕES mm (polegadas)

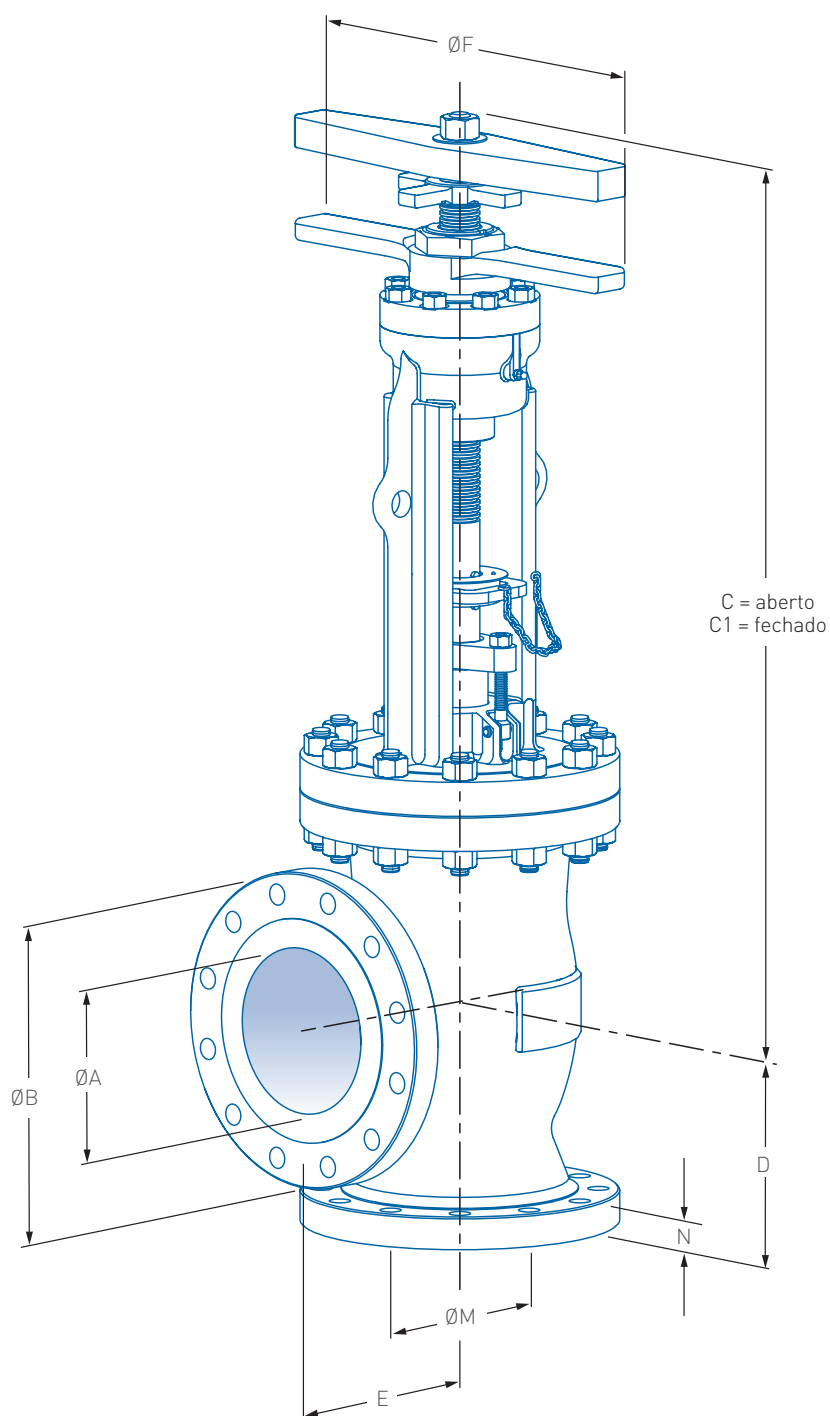
Tamanho da válvula											
DN (NPS)	Orifício ØA	ØB	C aberto	C1 fechado	D	E	F	F1	J (A/F)	Orifício ØM	N min.
150 (6)	152 (6.00)	280 (11.00)	810 (31.89)	683 (26.89)	159 (6.26)	203 (7.99)	295 (11.61)	195 (7.68)	60 (2.36)	121 (4.76)	51.0 (2.01)
200 (8)	203 (8.00)	343 (13.50)	901 (35.47)	749 (29.49)	197 (7.76)	248 (9.76)	295 (11.61)	195 (7.68)	60 (2.36)	171 (6.73)	53.5 (2.11)
250 (10)	254 (10.00)	406 (16.00)	1162 (45.75)	960 (37.80)	241 (9.49)	292 (11.50)	295 (11.61)	195 (7.68)	60 (2.36)	216 (8.50)	57.5 (2.26)
300 (12)	305 (12.00)	483 (19.00)	1275 (50.20)	1034 (40.71)	276 (10.87)	349 (13.74)	330 (12.99)	230 (9.06)	60 (2.36)	267 (10.51)	59.5 (2.34)
350 (14)	336 (13.25)	533 (21.00)	1484 (58.43)	1207 (47.52)	305 (12.01)	368 (14.49)	330 (12.99)	230 (9.06)	60 (2.36)	299 (11.77)	67.5 (2.66)
400 (16)	387 (15.25)	597 (23.50)	1664 (65.51)	1378 (54.25)	340 (13.39)	381 (15.00)	330 (12.99)	230 (9.06)	60 (2.36)	343 (13.50)	71.0 (2.80)
450 (18)	438 (17.25)	635 (25.00)	1682 (66.22)	1389 (54.69)	356 (14.02)	406 (15.98)	330 (12.99)	230 (9.06)	60 (2.36)	387 (15.24)	77.2 (3.04)
500 (20)	489 (19.25)	699 (27.50)	1823 (71.77)	1505 (59.25)	394 (15.51)	457 (17.99)	395 (15.55)	305 (12.01)	60 (2.36)	426 (16.77)	82.5 (3.25)
600 (24)	590 (23.25)	813 (32.00)	1963 (77.28)	1608 (63.31)	451 (17.76)	508 (20.00)	395 (15.55)	305 (12.01)	60 (2.36)	521 (20.51)	92.7 (3.65)

### NOTA

A dimensão E é do centro da válvula até a face elevada do flange.

# LUNKENHEIMER FIGURA 603 VÁLVULA DE ISOLAMENTO ANGULAR

DN 50 - 150 (NPS 2 - 6) ASME CLASSE 300



## DIMENSÕES mm (polegadas)

Tamanho da válvula									
DN (NPS)	Orifício ØA	ØB	C aberto	C1 fechado	D	E	ØF	Orifício ØM	N mín.
50 (2)	51 (2.00)	165 (6.50)	514 (20.24)	464 (18.27)	127 (5.00)	165 (6.50)	203 (7.99)	51 (2.01)	22 (0.87)
80 (3)	76 (3.00)	210 (8.25)	514 (20.24)	464 (18.27)	152 (5.98)	165 (6.50)	203 (7.99)	51 (2.01)	29 (1.14)
100 (4)	102 (4.00)	254 (10.00)	875 (34.45)	811 (31.93)	178 (7.01)	178 (7.01)	410 (16.14)	76 (2.99)	34 (1.34)
150 (6)	152 (6.00)	318 (12.50)	984 (38.74)	858 (33.78)	216 (8.50)	216 (8.50)	410 (16.14)	127 (5.00)	39 (1.54)

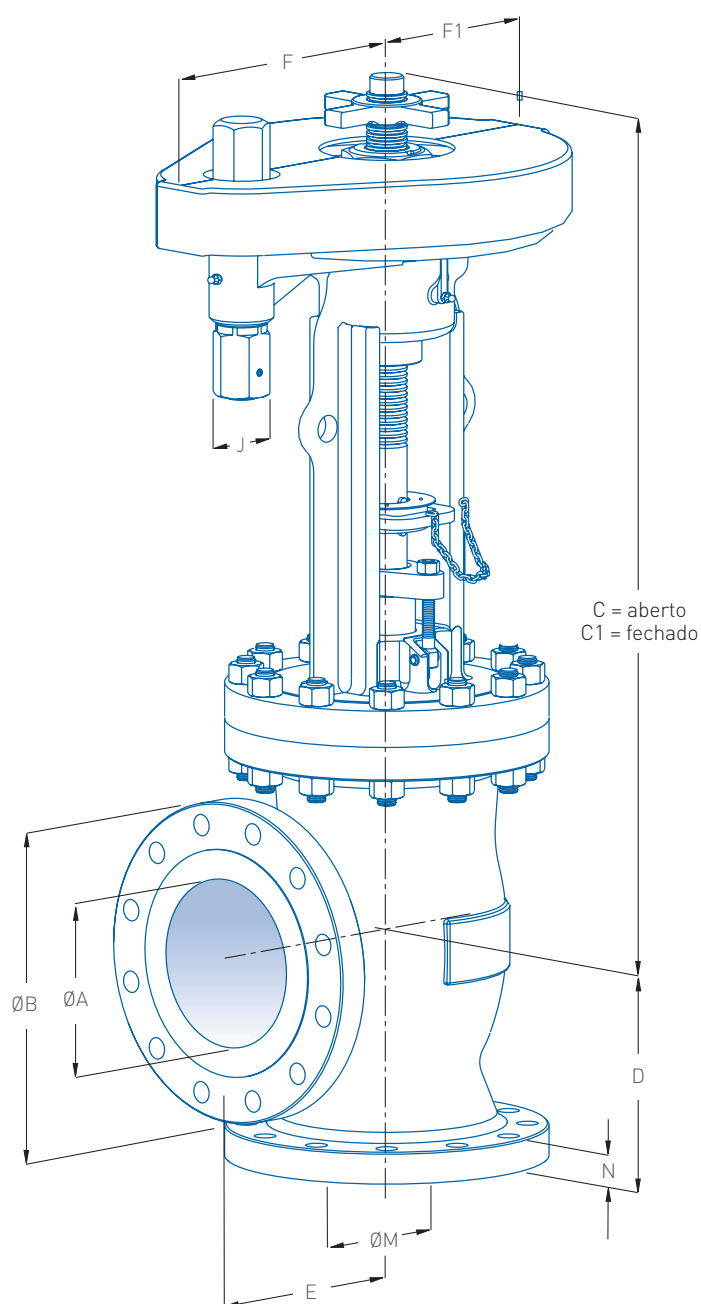
## NOTA

A dimensão E é do centro da válvula até a face elevada do flange.



# LUNKENHEIMER FIGURA 603 VÁLVULA DE ISOLAMENTO ANGULAR

DN 150 - 600 (NPS 6 - 24) ASME CLASSE 300



## DIMENSÕES mm (polegadas)

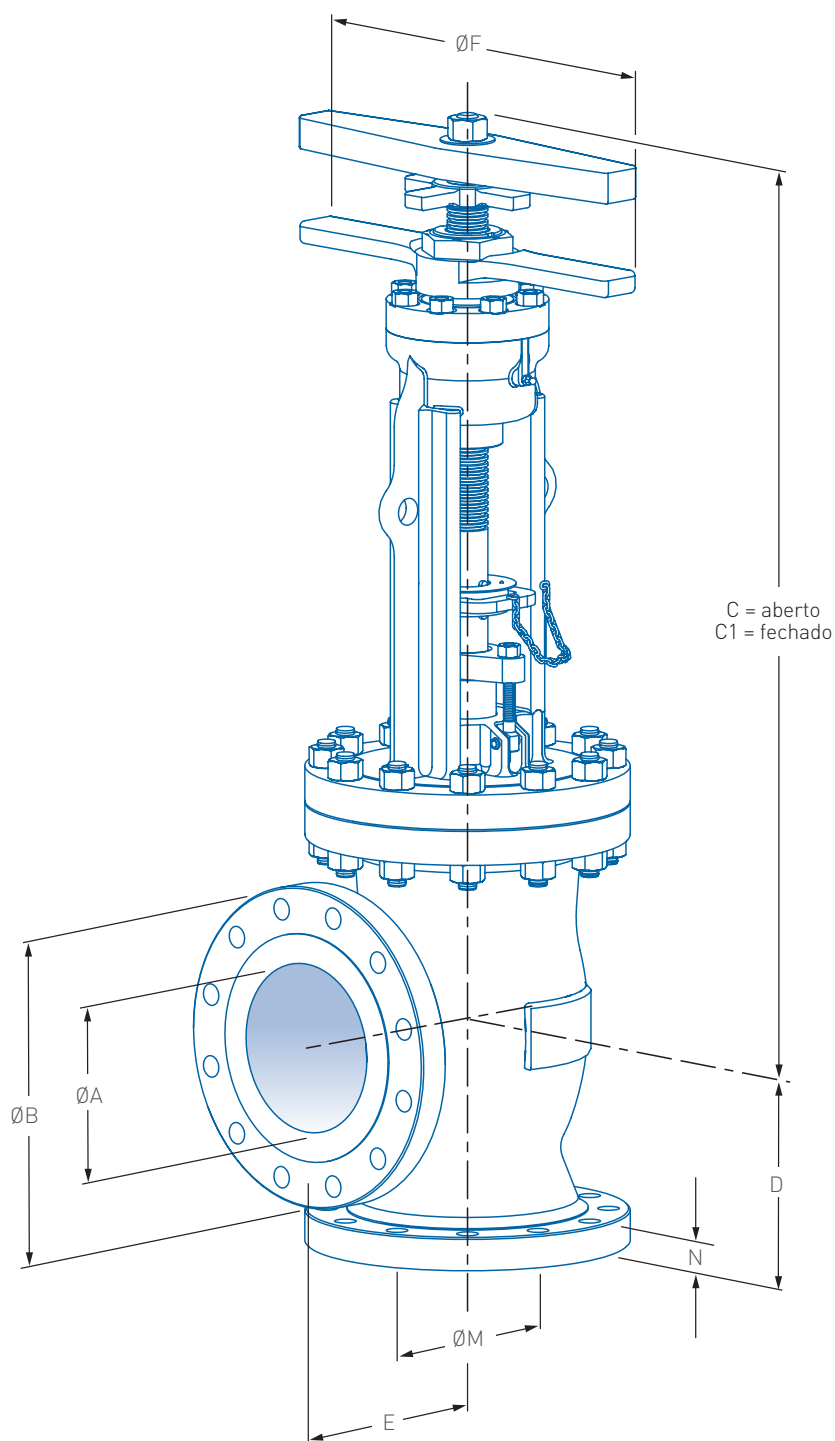
Tamanho da válvula											
DN (NPS)	Orifício ØA	ØB	C aberto	C1 fechado	D	E	F	F1	J (A/F)	Orifício ØM	N min.
150 (6)	152 (6.00)	318 (12.50)	984 (38.74)	858 (33.78)	216 (8.50)	216 (8.50)	295 (11.61)	195 (7.68)	60 (2.36)	127 (5.00)	39 (1.54)
200 (8)	200 (7.85)	381 (15.00)	1250 (49.21)	1074 (42.28)	267 (10.51)	267 (10.51)	295 (11.61)	195 (7.68)	60 (2.36)	152 (5.98)	42 (1.65)
250 (10)	252 (9.90)	445 (17.50)	1378 (54.25)	1172 (46.14)	305 (12.01)	305 (12.01)	330 (12.99)	230 (9.06)	60 (2.36)	203 (7.99)	48 (1.89)
300 (12)	302 (11.90)	521 (20.50)	1730 (68.11)	1465 (57.68)	343 (13.50)	343 (13.50)	330 (12.99)	230 (9.06)	60 (2.36)	254 (10.00)	52 (2.05)
350 (14)	337 (13.25)	584 (23.00)	1867 (73.50)	1598 (62.91)	381 (15.00)	381 (15.00)	330 (12.99)	230 (9.06)	60 (2.36)	305 (12.01)	52 (2.05)
400 (16)	387 (15.25)	648 (25.50)	1909 (75.16)	1634 (64.33)	419 (16.50)	432 (17.01)	395 (15.55)	310 (12.20)	60 (2.36)	362 (14.25)	57 (2.24)
450 (18)	419 (16.50)	711 (28.00)	1991 (78.39)	1713 (67.44)	457 (17.99)	457 (17.99)	395 (15.55)	310 (12.20)	60 (2.36)	400 (15.75)	60 (2.36)
500 (20)	483 (19.00)	775 (30.50)	2108 (82.99)	1810 (71.26)	495 (19.49)	495 (19.49)	445 (17.52)	340 (13.39)	60 (2.36)	457 (17.99)	64 (2.52)
600 (24)	585 (23.00)	915 (36.00)	2483 (97.76)	2127 (83.74)	635 (25.00)	635 (25.00)	445 (17.52)	340 (13.39)	89 (3.50)	549 (21.61)	73 (2.87)

### NOTA

A dimensão E é do centro da válvula até a face elevada do flange.

# LUNKENHEIMER FIGURA 603 VÁLVULA DE ISOLAMENTO ANGULAR

DN 50 - 150 (NPS 2 - 6) ASME CLASSE 600



## DIMENSÕES mm (polegadas)

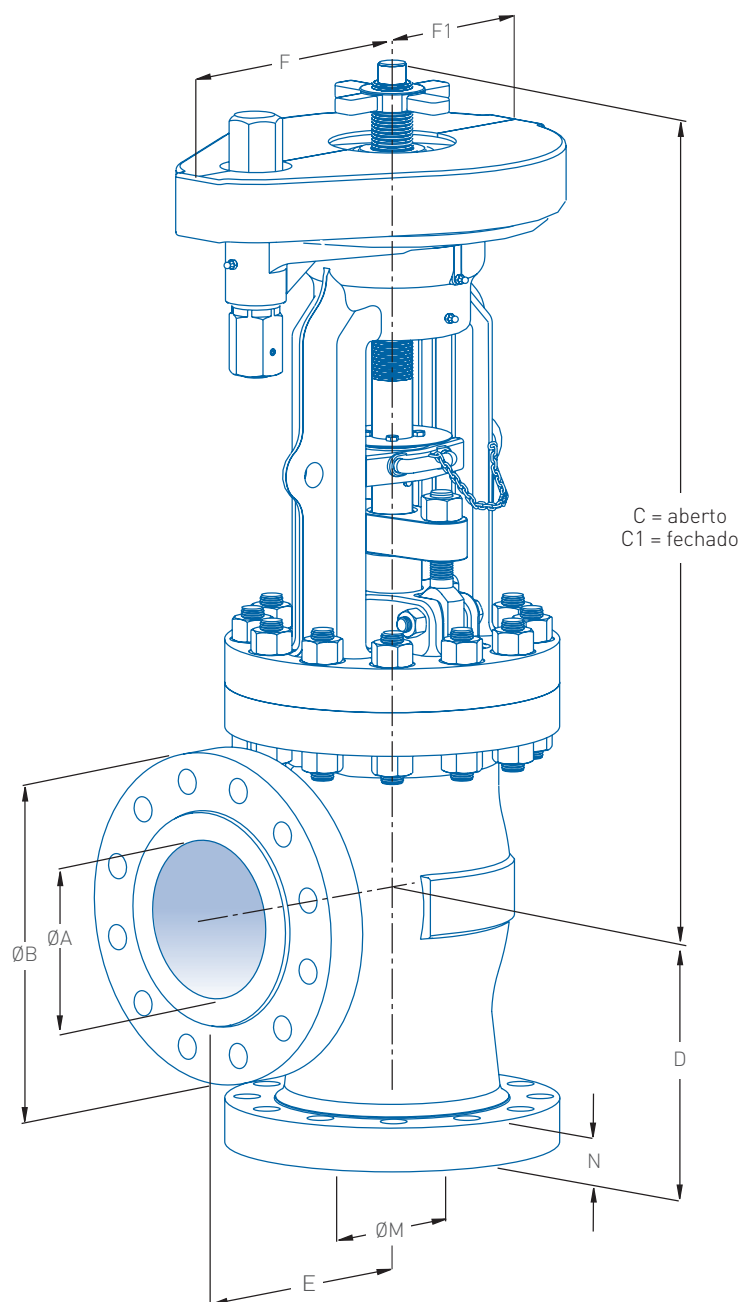
Tamanho da válvula									
DN (NPS)	Orifício ØA	ØB	C aberto	C1 fechado	D	E	ØF	Orifício ØM	N mín.
50 (2)	51 (2.00)	165 (6.50)	600 (23.62)	556 (21.89)	133 (5.24)	133 (5.24)	305 (12.01)	51 (2.01)	32 (1.26)
80 (3)	76 (3.00)	210 (8.25)	712 (28.03)	657 (25.87)	184 (7.24)	184 (7.24)	305 (12.01)	54 (2.13)	38 (1.50)
100 (4)	102 (4.00)	260 (10.25)	762 (30.00)	699 (27.52)	216 (8.50)	216 (8.50)	406 (15.98)	76 (2.99)	44 (1.73)
150 (6)	152 (6.00)	356 (14.00)	1029 (40.51)	929 (36.57)	251 (9.88)	264 (10.39)	410 (16.14)	127 (5.00)	49 (1.93)

## NOTA

A dimensão E é do centro da válvula até a face elevada do flange.

# LUNKENHEIMER FIGURA 603 VÁLVULA DE ISOLAMENTO ANGULAR

DN 150 - 600 (NPS 6 - 24) ASME CLASSE 600



## DIMENSÕES mm (polegadas)

Tamanho da válvula											
DN (NPS)	Orifício ØA	ØB	C aberto	C1 fechado	D	E	F	F1	J (A/F)	Orifício ØM	N mín.
150 (6)	152 (6.00)	356 (14.00)	1029 (40.51)	929 (36.57)	251 (9.88)	264 (10.39)	295 (11.61)	195 (7.68)	60 (2.36)	127 (5.00)	49 (1.93)
200 (8)	200 (7.85)	419 (16.50)	1029 (40.51)	929 (36.57)	330 (12.99)	324 (12.76)	295 (11.61)	195 (7.68)	60 (2.36)	152 (5.98)	58 (2.28)
250 (10)	254 (10.00)	508 (20.00)	1581 (62.24)	1403 (55.24)	394 (15.51)	394 (15.51)	330 (12.99)	230 (9.06)	60 (2.36)	203 (7.99)	68 (2.68)
300 (12)	302 (11.90)	559 (22.00)	1818 (71.57)	1607 (63.27)	419 (16.50)	425 (16.73)	330 (12.99)	230 (9.06)	60 (2.36)	254 (10.00)	71 (2.80)
350 (14)	327 (12.85)	603 (23.75)	1937 (76.26)	1670 (65.75)	445 (17.52)	445 (17.52)	330 (12.99)	230 (9.06)	60 (2.36)	305 (12.01)	76 (2.99)
400 (16)	363 (14.30)	689 (27.15)	2142 (84.33)	1856 (73.07)	502 (19.76)	527 (20.75)	610 (24.02)	498 (19.61)	89 (3.50)	362 (14.25)	81 (3.19)
450 (18)	419 (16.50)	743 (29.25)	2179 (85.79)	1899 (74.76)	546 (21.50)	546 (21.50)	610 (24.02)	498 (19.61)	89 (3.50)	400 (15.75)	83 (3.27)
500 (20)	464 (18.25)	813 (32.00)	2564 (100.94)	2231 (87.83)	597 (23.50)	597 (23.50)	795 (31.30)	415 (16.34)	89 (3.50)	464 (18.27)	90 (3.54)
600 (24)	550 (21.65)	940 (37.00)	3511 (138.23)	2975 (117.13)	685 (26.97)	685 (26.97)	980 (38.58)	595 (23.43)	89 (3.50)	550 (21.65)	108 (4.25)

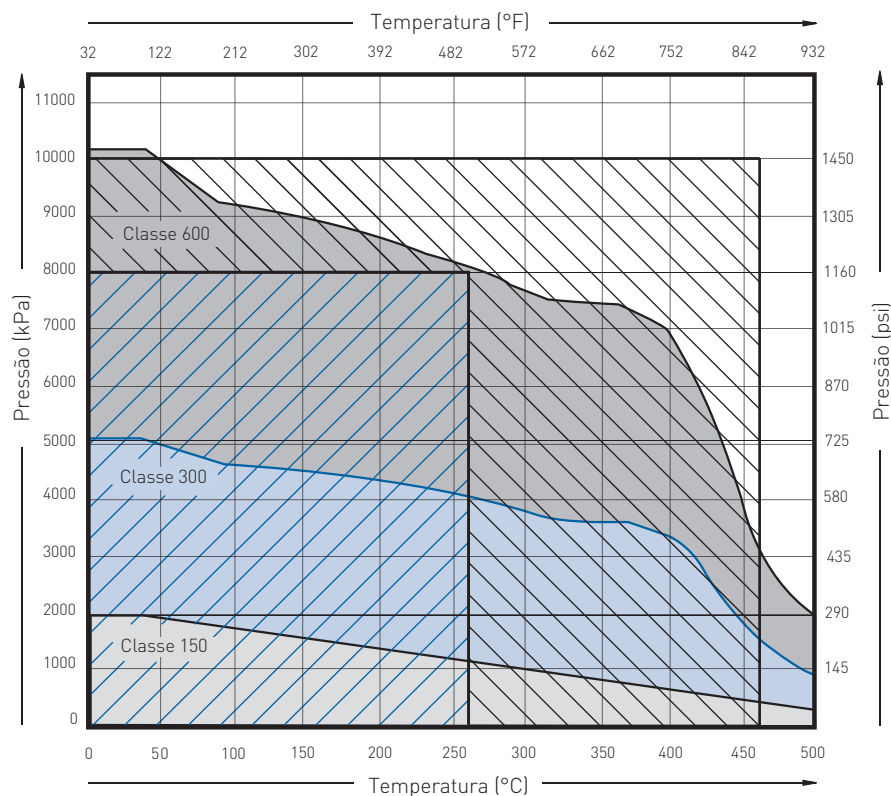
### NOTA

A dimensão E é do centro da válvula até a face elevada do flange.

# LUNKENHEIMER FIGURA 603 VÁLVULA DE ISOLAMENTO ANGULAR

DN 50 - 600 (NPS 2 - 24) ASME CLASSES 150, 300 E 600


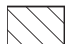
GRÁFICO DE TEMPERATURA/PRESSÃO



## CLASSIFICAÇÕES DE PRESSÃO/TEMPERATURA

### NOTAS

1. As classificações de pressão e temperatura exibidas são para aço-carbono ASTM A 216 Gr WCB de acordo com a ASME B16.5 Tabela 2.
2. A temperatura máxima é definida de acordo com a gaxeta padrão.
3. As alterações na gaxeta solicitadas pelo cliente podem afetar as classificações de temperatura da válvula.

-  Gaxeta trançada de PTFE
-  Gaxeta de grafite reforçado

## SEQUÊNCIA DE ESPECIFICAÇÃO TÍPICA - CLASSES 150, 300 E 600

<b>100 (4)</b>	<b>F603</b>	<b>3</b>	<b>3</b>	<b>C</b>	<b>3</b>	<b>3</b>	<b>4</b>	<b>3</b>	<b>/</b>	<b>00</b>
Tamanho da válvula	Número da figura	Classe do flange	Classe do flange	Material do corpo	Trim da sede	Trim do disco	Trim da haste	Código de certificação	Variante da válvula	Opção padrão

Faixa de tamanho: DN 50 - 600 (NPS 2 - 24)

Número da figura: F603 - Classes 150, 300 e 600 da válvula de isolamento angular

Código do trim	Classe do flange	Classe do flange	Material do corpo	Trim da sede	Trim do disco	Trim da haste
11C334	Classe 150	Classe 150	A 216 Gr WCB	Aço - EStellite	Aço - EStellite	Grau ASTM A29 - 4140 - Revestimento de eStellite
11C353	Classe 150	Classe 150	A 216 Gr WCB	Aço - EStellite	Aço	Grau ASTM A29 - 4140
33C333	Classe 300	Classe 300	A 216 Gr WCB	Aço - EStellite	Aço - EStellite	Grau ASTM A29 - 4140
66C334	Classe 600	Classe 600	A 216 Gr WCB	Aço - EStellite	Aço - EStellite	Grau ASTM A29 - 4140 - Revestimento de eStellite