

## KTM HINDLE ULTRA-SEAL KULEVENTILER

SERIE 300

Et utvalg av kuleventiler i to stykker med fullt løp, flenset, frittflytende (setestøttede), med monteringsflenser iht. BS EN 15081, konstruert med myke seter i metall og karbon



### FUNKSJONER

- Hus i to stykker og fullt løp, flenset konstruksjon i karbonstål, rustfritt stål og spesiallegeringer.
- Konstruert i samsvar med ASME B16.34, BS EN ISO 17292 og ISO 14313/API 6D.
- Flytende kulekonstruksjon for to-veis avstenging.
- Fleksibel myk setekonstruksjon for overlegen avstenging over et stort trykkområde med minimalt driftsmoment.
- Lavtemperatur- og kryogeniske konstruksjoner for anvendelser ned til -196 °C tilgjengelig på forespørsel.
- Setekonstruksjoner i metall og karbon med fjærvirkning gir tett avstenging og positiv trykkutjevning for hulrommene.
- Sete- og kulekonstruksjoner dekket med smeltet hard nikkellegering, kromkarbid eller wolframkarbid for anvendelser med slipende medier eller høy temperatur.
- Setekonstruksjon i hard karbon for anvendelser med middels temperatur.
- Spindelsetting med høy integritet minsker mulighetene for lekkasje til atmosfæren.
- Flyktige utslipp i henhold til BS EN ISO 15848-2 klasse A.
- Korrosjonsresistente beslag. Standardventiler har kuler og spindler i syrefast stål for lengre levetid.
- Branntestsertifisert. Alle størrelser og trykklasser dekkes av godkjent sertifisering.
- Anti-statisk og utblåsningssikker spindelkonstruksjon.
- De fleste konstruksjonene har trykkutjevning oppstrøms i tilfelle termisk ekspansjon.
- Kan integreres i et SIL 3 miljøsikkert instrumentert system.

### SETEKONSTRUKSJON

Det er tre setekonstruksjoner i de todelte Ultra-Seal Series 300 produktene.

- Konstruksjon med mykt PTFE-sete for ikke-slipende medier.
- Konstruksjon med hardkarbonsete for rene medier.
- Konstruksjon med metallsete for slipende medier.

Et utvalg av hele Serie 110/200 Ultra-Seal ventiler med redusert løp er også tilgjengelige.

### PRODUKTSPEKTER

Fullt løp: NPS ½ - 8 (DN 15 - 200)  
Trykkklasse: 150 og 300 avhengig av setekonstruksjon.

#### Opsjoner

Et utvalg av kuleventiler i ett stykke med fullt løp og mykt sete er også tilgjengelige på forespørsel.



# KTM HINDLE ULTRA-SEAL KULEVENTILER

## SERIE 300

### VENTILANVENDELSER

Ultra-Seal kuleventiler er ideelle for bruk i en lang rekke industrier slik som petrokjemi, kjemisk industri, olje og gass, LNG og sjøfart, med et stort utvalg av setekonstruksjoner.

Anvendelser for PTFE-sete Kryogeniske temperaturer ned til -196 °C og ikke-slipende medier opp til 230 °C avhengig av materialvalg.  
Vakuumanvendelser ned til 0.1 mbar.

Anvendelser med karbonsete Rene anvendelser fra -20 °C opp til 300 °C, passer for bruk med organiske løsemidler. Ideell for rensed tereftalsyre (PTA).

Anvendelser med metallsete Rene eller slipende anvendelser fra -50 °C opp til 450 °C og/eller anvendelser der positiv trykkutjevning er nødvendig sammen med toveis strømming.

Mykt sete for ventilstørrelsene NPS ½ - 16 (DN 15 - 400) er tilgjengelig i Serie 110/200 (ventiler i ett stykke).

Metall-/karbonsete i ventilstørrelse NPS 1 - 6 (DN 25 - 150) redusert løp. Leveres også i Serie 110/200 (ventiler i ett stykke).

### VENTILSETEKONSTRUKSJONER

Klasse	Setetype	NPS ½ - 2	NPS 3 - 6	NPS 8
		DN 15 - 50	DN 80 - 150	DN 200
150	Mykt	✓	✓	✓
	Metall/Karbon	✓	✓	
300	Mykt	✓	✓	✓
	Metall/Karbon	✓	✓	

### TEKNISKE SPESIFIKASJONER

Design	BS EN ISO 17292 (BS 5351)	ISO 14313/API 6D <sup>[2]</sup>
	BS EN 1983	ASME B16.34
Byggelengde <sup>[1]</sup>	BS EN 558	ASME B16.10
Branntesting	BS EN ISO 10497	
Trykktesting	BS ISO 5208	API 598
	BS EN 12266-1	ISO 14313/API 6D <sup>[2]</sup>
Materialsertifisering	BS EN 10204	NACE MR 0175-2002
		MR0103 og ISO 15156-2:2003 på forespørsel
Kvalitetssikring	EN 29001	
	BS EN ISO 9001-2008	
ISO toppmonteringsdetaljer	BS EN 15081	

### MERKNADER

- Leveres i lang og kort utførelse.
- Konformiteten med ISO 14313/API 6D gjelder bare alle klasse 150 ventiler og klasse 300 opp til NPS 6 (DN 150).

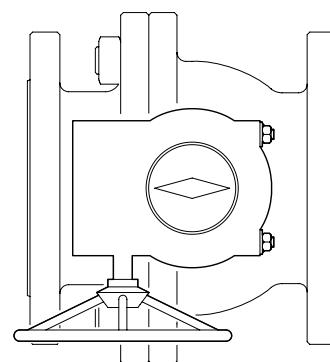
### STANDARD BETJENING FOR MYKE SETER

Klasse	Spak NPS (DN)	T-spak NPS (DN)	Girboks NPS (DN)
150	½ - 2 (15 - 50)	3 - 6 (80 - 150)	8 (200)
300	½ - 2 (15 - 50)	3, 4 (80, 100)	6, 8 (150, 200)

### STANDARD BETJENING FOR METALL-/KARBONSETER

Klasse	Spak NPS (DN)	T-spak NPS (DN)	Girboks NPS (DN)
150	½ - 2 (15 - 50)	3 - 6 (80 - 150)	4 - 6 (100 - 150)
300	½ - 2 (15 - 50)		3 - 6 (80 - 150)

### STANDARD BETJENING FOR MYKE SETER



# KTM HINDLE ULTRA-SEAL KULEVENTILER

## SERIE 300

### BYGGELENGDESTANDARD

#### ASME B16.10/BS EN 558 - KLASSE 150

NPS	DN	Kort	Lang
1/2 - 1 1/2	15 - 40	✓	✓
2	50	✓	✓
3	80	✓	✓
4	100	✓	✓
6	150	✓	
8	200	✓	

### BYGGELENGDESTANDARD

#### ASME B16.10/BS EN 558 - KLASSE 300

NPS	DN	Kort	Lang
1/2 - 1 1/2	15 - 40	✓	✓
2	50	✓	✓
3	80	✓	✓
4	100	✓	✓
6	150	✓	
8	200		✓

### MERKNAD

Disse tabellene gir standard byggelengde for Ultra-Seal kuleventiler. Alternative byggelengder leveres på forespørsel.

### FUNKSJONALITET FOR MYKE SETER

Ultra-Seal kuleventiler med myke seter bruker PTFE-seter for maksimal kjemisk kompatibilitet kombinert med minst mulig friksjonskoeffisient.

#### Temperaturområde

Passer for et spekter av ikke-slipende anvendelser i temperaturer mellom -196 °C og 230 °C, avhengig av materialet i setet.

#### Setekonstruksjon

Seteringene har en fleksibel konstruksjon som sikrer positiv tetting over hele trykkområdet, selv ved lave differensialtrykk. Slisser på den utvendige omkretsen sikrer trykkutjevning mellom oppstrøm og ventilhulrommet, slik at belastningen på setet nedstrøms reduseres og driftsmomentet minskes.

#### Setelekkasje

Konstruksjon med flytende kule gir tett avstenging begge veier opp til BS ISO 5208 rate A.

#### Flyktige utslipp

Spindelsetting med høy integritet gir lave utslipp, selv ved termiske sykluser. Testet og godkjent til Shell MESC SPE 77/312 klasse A opp til DN 40, NPS 1 1/2 og klasse B for størrelsene DN 50, NPS 2 og over. Tilfredsstillende lekkasjekravene i BS EN ISO 15848-2 klasse A.

### FUNKSJONALITET FOR METALLSETER

Ultra-Seal kuleventiler med metallseter har velprøvd teknologi for metallseter sammen med avanserte kule- og setebelegg, fjærmaterialer og tettinger for lave utslipp.

### Temperaturområde

Passer for et område med anvendelsestemperaturer mellom -50 °C og 450 °C for væsker med slipende partikler og der positiv trykkutjevning er påkrevet. For temperaturer på over 300 °C kan ventilhals for varmedissipering leveres, for pakkboksisolering utenfor isolasjonssonen. Se side 4 for minste ventilhalslengder.

### Belegg

Et utvalg av materialer for kule- og setebelegg er tilgjengelige som gir hardhetsverdier fra 60 HRc opp til 75 HRc med tykkelser på belegget mellom 500 µm og 200 µm.

### Setekonstruksjon

Hus- og setekonstruksjonen sikrer kontrollert fjærkompresjon for optimal sete- og tettingfunksjon, sammen med konstant driftsmoment.

Fjær- og setetettinger er beskyttet fra hovedstrømmen slik at forkiling og for tidlig setesvikt forhindres.

### Setelekkasje

Konstruksjonen med aktivt lastet sete gir pålitelig toveis tetting i henhold til BS ISO 5208 rate A i størrelsene opp til DN 50, NPS 2 og rate B for DN 80, NPS 3 og høyere. Lekkasjerater i henhold til ANSI/FCI 70-2 gjelder også klasse VI opp til DN 50, NPS 2 og klasse V for DN 80 og høyere.

### Flyktige utslipp

Spindelsetting med høy integritet gir lave utslipp, selv ved termiske sykluser. Testet og godkjent til Shell MESC SPE 77/312 klasse A og overholder lekkasjekravene i BS EN ISO 15848-2 klasse A.

# KTM HINDLE ULTRA-SEAL KULEVENTILER

## SERIE 300

### FUNKSJONALITET FOR KARBONSETER

Bruker lignende konstruksjonsteknologi som for kuleventiler med metallseter, slik som fjærmaterialer og tettinger med lave utslipp.

#### Temperaturområde

Passer for et område med anvendelsestemperaturer mellom -20 °C og 300 °C for bruk med rene organiske løsemidler inklusive PTA. Anbefales ikke for væsker som inneholder slipende partikler. Ventilhalser for varmedissipering kan leveres for pakkboksisolering utenfor isolasjonssonen.

#### Setekonstruksjon

Karbon grafitt seter monteres i seteholdere med temperaturstyrt tilpasning. Dette gir riktig støtte for setematerialet under alle bruksforhold.

#### Setelekkasje

Konstruksjonen med aktivt lastet sete gir pålitelig tett avstenging begge veier opp til BS ISO 5208 rate A.

#### Flyktige utslipp

Spindelsetting med høy integritet gir lave utslipp, selv ved termiske sykluser. Testet til Shell MES-C SPE 77/312 klasse A og tilfredsstillende lekkasjekravene i BS EN ISO 15848-2 klasse A.

### FUNKSJONALITET FOR KRYOGENISKE ANVENDELSER

KTM Hindle kuleventiler er anerkjente ledere i feltet for lave temperaturer og kryogeniske anvendelser, med mer enn tjue års erfaring i dette spesialiserte markedet. KTM Hindles erfaring inkluderer mange betydelige internasjonale kontrakter for lavtemperatur- og kryogeniske ventiler, inklusive flere store prosjekter i anlegg for flytende naturgass (LNG), for viktige brukere og

konstruksjonskontraktører over hele verden. Ultra-Seal kryogeniske kuleventiler er typegodkjenningsstestet av Shell GSI og listet i Shells TAMAP database.

#### Forlengere

En forlengerhals i ett stykke monteres slik at spindelsettingen kommer unna det kalde området og gir en trykksatt kolonne der den kalde væsken endres gjennom varmeoverføring fra omgivelsene, til gass. Forlengeren gir også plass for isoleringen på ventilhuset. KTM Hindle tilbyr to forlengerlengder for hver ventilstørrelse, i henhold til Shells spesifikasjoner.

#### Trykkutjevning i hulrommet

For temperaturer under -50 °C er det et trykkutjevning hull i kule i oppstrømsdelen (hylsedelen), for å gi positiv trykkutjevning for hulrommet. Dette gjør ventilen enveis (retningsbestemt), og huset er merket tilsvarende.

#### Driftsmoment

Anvendelser med lave temperaturer krever høyere driftsmoment og girbokser kan være påkrevet i stedet for spaker. Siden temperatur bare er en av faktorene som påvirker driftsmomentet, anbefales kunder å oppgi alle detaljer omkring anvendelser ved forespørsel.

#### Dryppkrager

Kunder kan spesifisere montering av dryppkrager/brett, som minimaliserer opphoping av is på forlengeren og forhindrer mulig skade på isolasjonen.

#### Aksepttesting

Dedikerte interne testanlegg gjør at ventilene kan funksjonstestes ved kryogeniske temperaturer, i henhold til viktige internasjonale standarder eller kunders spesielle krav.

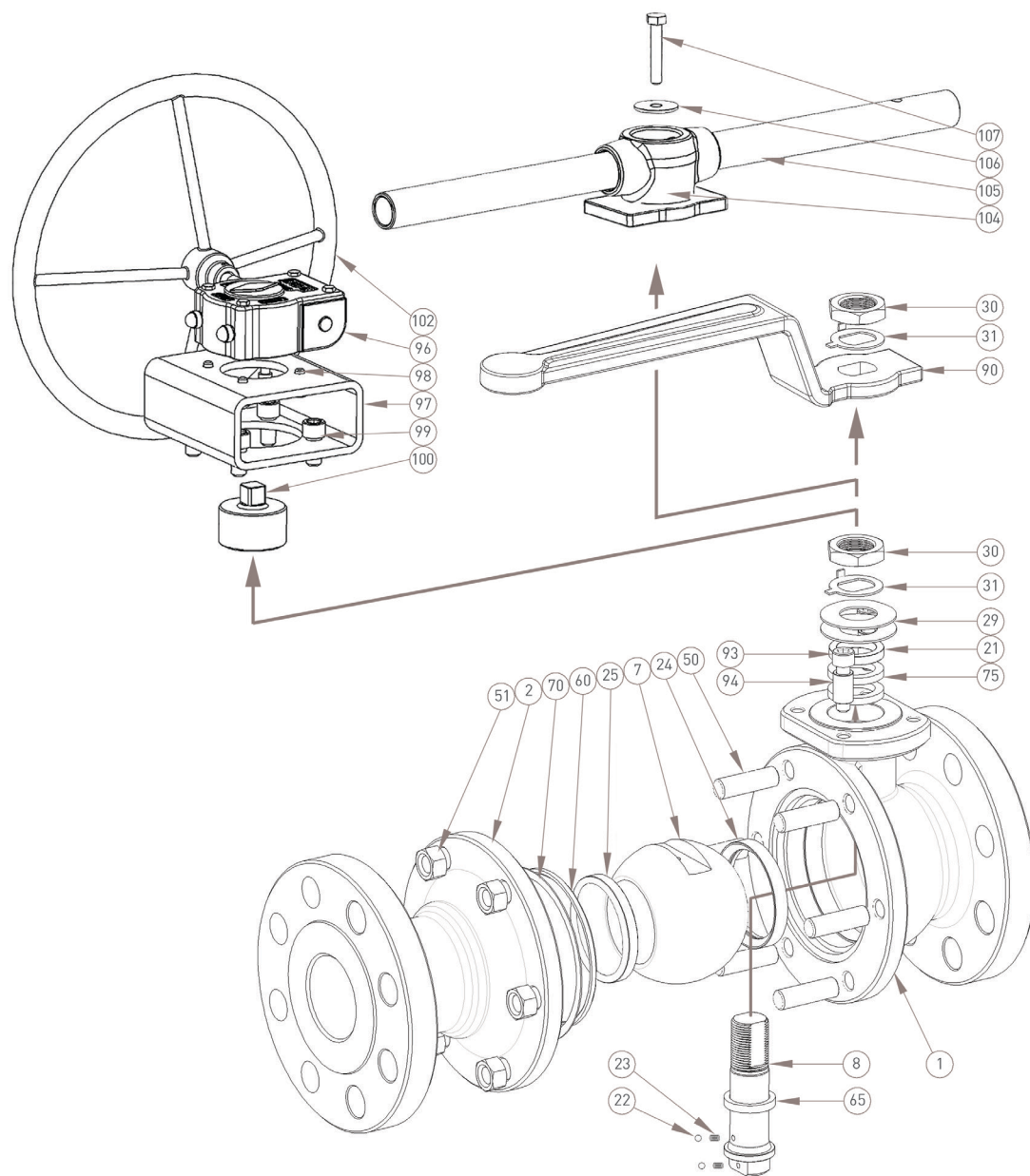
### LENGDER PÅ VENTILHALSFORLENGELSER

Ventilstørrelse			Forlengerlengder			
			-30 °C til -109 °C		-110 °C til -196 °C	
DN	NPS	Klasse	tomme	mm	tomme	mm
15 - 20	½ - ¾	150	4	100	8	200
		300	4	100	8	200
25 - 50	1 - 2	150	5	125	10	250
		300	5	125	10	250
80 - 100	3 - 4	150	6	150	12	300
		300	6	150	12	300
150 - 200	6 - 8	150	7	175	14	350
		300	7	175	14	350

# KTM HINDLE ULTRA-SEAL KULEVENTILER

SERIE 300

DELEIDENTIFIKASJON SERIE 300 - FULLT LØP MYKT SETE



## DELELISTE

Artikkel	Komponent	Artikkel	Komponent	Artikkel	Komponent
1	Hus	31	Avstandsskive	97	Monteringsbrakett
2	Konnektor	50	Husbolt	98	Girboksskrue
7	Kule	51	Husmutter	99	Brakettskrue
8	Spindel	60	Husprimærtetting	100	Kopling
21	Pakkbokskrage	65	Spindel primærtetting	102	Håndratt
22	Spindel for anti-statisk kule	70	Husbranntetting	104	T-Bar-adapter
23	Spindel for anti-statisk fjær	75	Spindel branntetting	105	T-spak rør
24	Huspakning	90	Håndspake	106	T-spak skive
25	Tilkoblingssete	93	Stoppskrue	107	T-spak skrue
29	Pakkboksfjær	94	Stoppkrage		
30	Spindelmutter	96	Girboks		

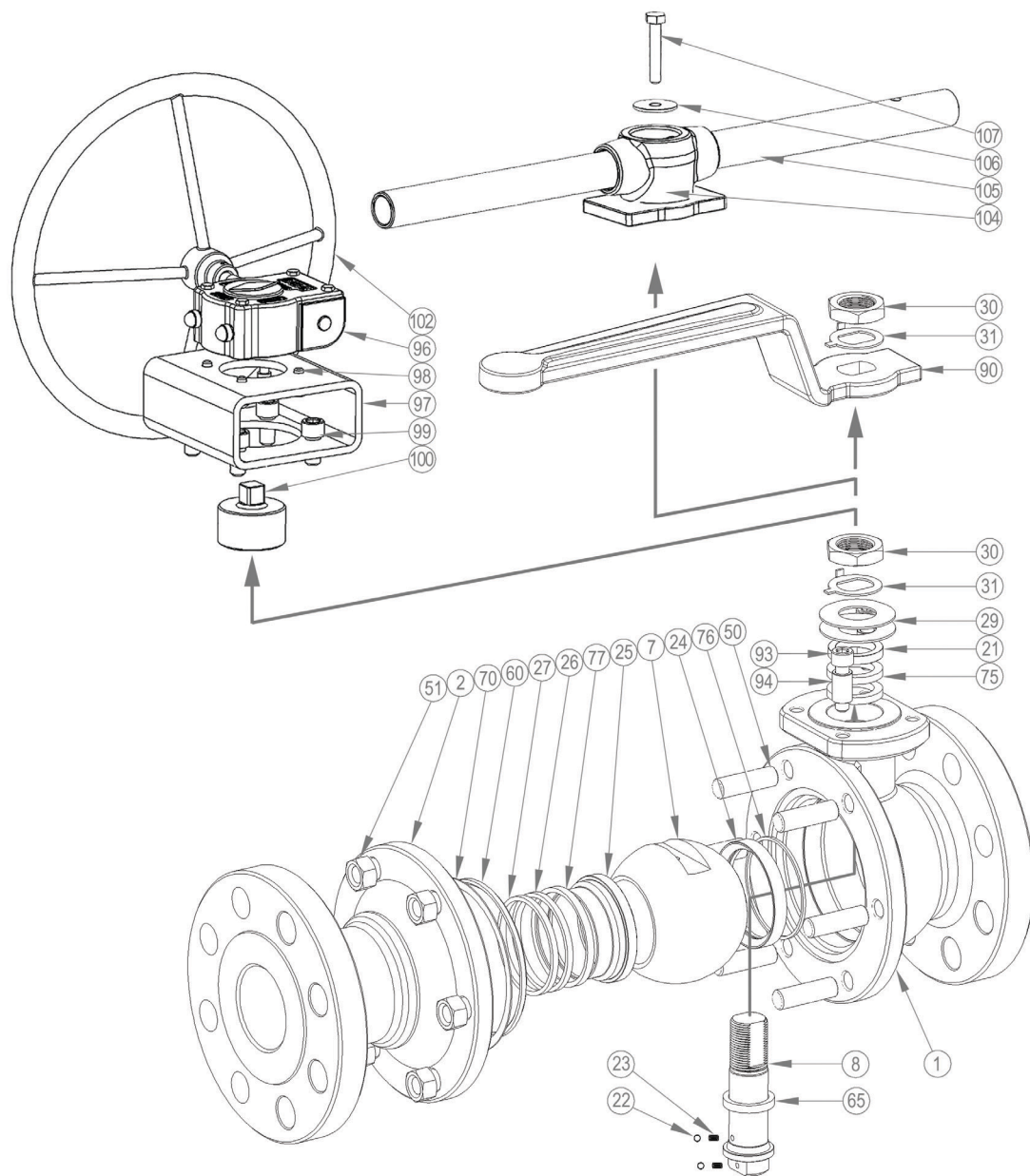
## MERKNADER

1. Standard konstruksjonsmaterialer er oppgitt på side 10.

# KTM HINDLE ULTRA-SEAL KULEVENTILER

SERIE 300

DELEIDENTIFIKASJON SERIE 300 - FULLTT LØP METALL / KARBONSETE



## DELELISTE

Artikkel	Komponent	Artikkel	Komponent	Artikkel	Komponent
1	Hus	30	Spindelmutter	93	Stoppskrue
2	Konnektor	31	Avstandsskive	94	Stoppkrage
7	Kule	50	Husbolt	96	Girboks
8	Spindel	51	Husmutter	97	Monteringsbrakett
21	Pakkbokskrage	60	Husprimærtetting	98	Girboksskrue
22	Spindel for anti-statisk kule	65	Spindel primærtetting	99	Brakettskrue
23	Spindel for anti-statisk fjær	75	Spindel brannetting	100	Kopling
24	Huspakning	76	Husetetetting	102	Håndratt
25	Tilkoblingssete	77	Tilkobling setetetting	104	T-Bar-adapter
26	Støttering	90	Håndspake	105	T-spak rør
27	Setefjær	91	Håndspake skive	106	T-spak skive
29	Pakkboksfjær	92	Håndspake skrue	107	T-spak skrue

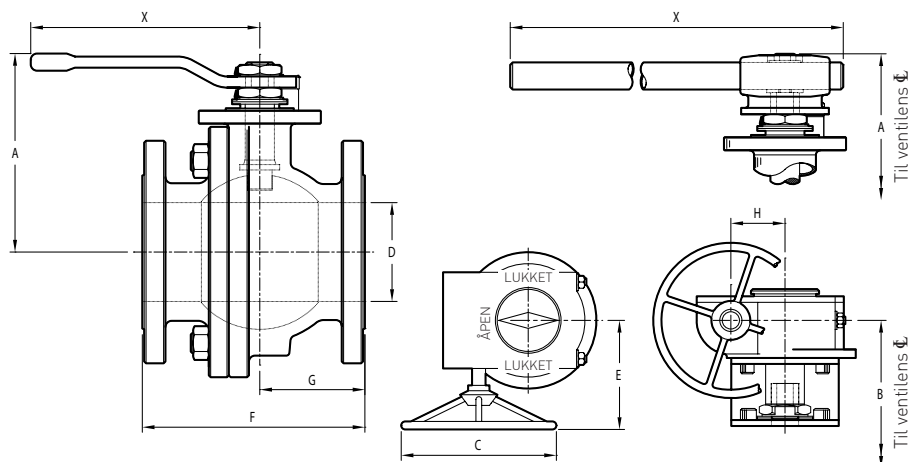
## MERKNADER

- Standard konstruksjonsmaterialer er oppgitt på side 10.
- Ventilhalser for varmedissipering kan leveres for pakkboksisolering utenfor isolasjonssonen.

# KTM HINDLE ULTRA-SEAL KULEVENTILER

## SERIE 300

### DIMENSJONER SERIE 300 - FULLT LØP MYKT SETE



### KLASSE 150 - MODELL 315F

Størrelse		A		B		C		D		E		F		G		H		X		Vekt
NPS	DN	tom.	mm	tom.	mm	tom.	mm	tom.	mm	tom.	mm	tom.	mm	tom.	mm	tom.	mm	tom.	mm	kg
1/2	15	4 <sup>7</sup> / <sub>32</sub>	107.2	-	-	-	-	1/2	12.7	-	-	4 <sup>1</sup> / <sub>4</sub>	108.0	1 <sup>3</sup> / <sub>4</sub>	44.5	-	-	6 <sup>1</sup> / <sub>4</sub>	158.8	2.1
3/4	20	4 <sup>1</sup> / <sub>2</sub>	114.3	-	-	-	-	3/4	19.1	-	-	4 <sup>5</sup> / <sub>8</sub>	117.5	2	50.8	-	-	6 <sup>1</sup> / <sub>4</sub>	158.8	3.2
1	25	4 <sup>11</sup> / <sub>16</sub>	119.1	-	-	-	-	1	25.4	-	-	5	127.0	2	50.8	-	-	6 <sup>1</sup> / <sub>4</sub>	158.8	4.0
1 1/2	40	5 <sup>5</sup> / <sub>16</sub>	141.3	-	-	-	-	1 1/2	38.1	-	-	6 1/2	165.1	2 5/8	67.5	-	-	7 11/16	195.3	7.4
2	50	7 1/16	179.4	-	-	-	-	2	50.8	-	-	7	177.8	3	76.2	-	-	10 3/8	263.5	12.9
3	80	8 7/8	205.9	-	-	-	-	3	76.2	-	-	8	203.2	3 3/4	95.3	-	-	20	508.0	27.3
4	100	8 11/16	220.1	-	-	-	-	4	101.6	-	-	9	228.6	4 1/4	108.0	-	-	20	508.0	42.5
6	150	11 3/16	284.5	-	-	-	-	6	152.4	-	-	10 1/2	266.7	5 1/4	133.4	-	-	26 1/2	673.1	80.2
8	200	-	-	17 11/16	448.5	7.87	200	8	203.2	11 5/16	288	18	457.2	8	203.2	2.8	71	-	-	125.0

### KLASSE 300 - MODELL 330F

Størrelse		A		B		C		D		E		F		G		H		X		Vekt
NPS	DN	tom.	mm	tom.	mm	tom.	mm	tom.	mm	tom.	mm	tom.	mm	tom.	mm	tom.	mm	tom.	mm	kg
1/2	15	4 <sup>7</sup> / <sub>32</sub>	107.2	-	-	-	-	1/2	12.7	-	-	5 1/2	139.7	1 7/8	47.6	-	-	6 1/4	158.8	2.6
3/4	20	4 1/2	114.3	-	-	-	-	3/4	19.1	-	-	6	152.4	2 1/4	57.2	-	-	6 1/4	158.8	4.3
1	25	4 <sup>11</sup> / <sub>16</sub>	119.1	-	-	-	-	1	25.4	-	-	6 1/2	165.1	2 5/8	66.7	-	-	6 1/4	158.8	5.8
1 1/2	40	5 <sup>5</sup> / <sub>16</sub>	141.3	-	-	-	-	1 1/2	38.1	-	-	7 1/2	190.5	2 5/8	66.7	-	-	7 11/16	195.3	10.7
2	50	7 1/16	179.4	-	-	-	-	2	50.8	-	-	8 1/2	215.9	3	76.2	-	-	10 3/8	263.5	15.8
3	80	8 7/8	205.9	-	-	-	-	3	76.2	-	-	11 1/8	282.6	3 3/4	95.3	-	-	20	508.0	36.3
4	100	8 11/16	220.1	-	-	-	-	4	101.6	-	-	12	304.8	6	152.0	-	-	20	508.0	53.5
6	150	-	-	-	-	15 3/4	400	6	152.4	10 15/16	278	15 7/8	403.2	5 5/8	142.9	2.8	71	-	-	122.0
8	200	-	-	17 3/4	450.8	23 3/8	600	8	203.2	12	305	16 1/2	419.1	8	203.2	3.4	86	-	-	175.0

### MERKNADER

Serie 300 mykt sete

Størrelsesområde: Klasse 150/300 NPS 1/2 - 8 (DN 15 - 200)

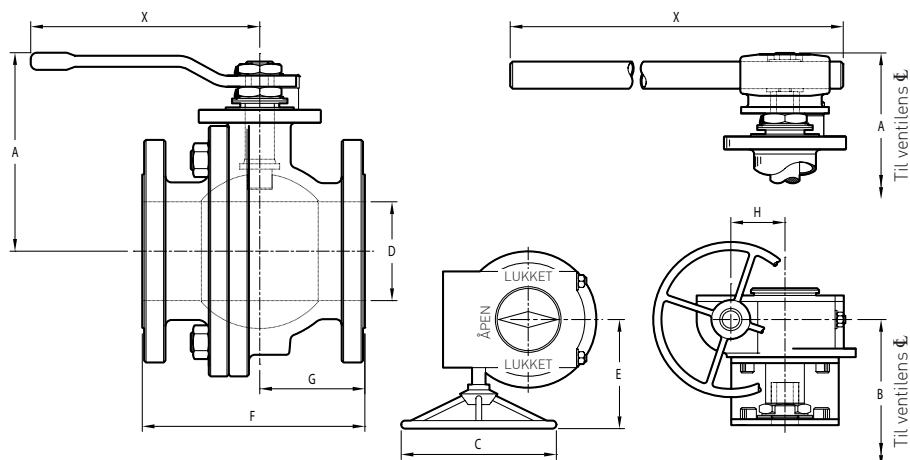
1. Typen betjening som leveres som standard for hver ventilstørrelse, er oppgitt på side 2.
2. Byggelengde [F i tabellen] i overensstemmelse med ASME B16.10 og BS EN 558. Detaljer i standardmønstrene er oppgitt på side 3.
3. Detaljer for øvre monteringsflens er gitt på side 9.
4. Flensdimensjoner i overensstemmelse med ASME B16.5.



# KTM HINDLE ULTRA-SEAL KULEVENTILER

## SERIE 300

### DIMENSJONER SERIE 300 - FULLT LØP METALL/KARBONSETE



### KLASSE 150 - MODELL 315FM/315FC

Størrelse		A		B		C		D		E		F		G		H		X		Vekt
NPS	DN	tom.	mm	tom.	mm	tom.	mm	tom.	mm	tom.	mm	tom.	mm	tom.	mm	tom.	mm	tom.	mm	kg
1/2	15	4 <sup>7</sup> / <sub>32</sub>	107.2	-	-	-	-	1/2	12.7	-	-	4 <sup>1</sup> / <sub>4</sub>	108.0	1 <sup>3</sup> / <sub>4</sub>	44.5	-	-	6 <sup>1</sup> / <sub>4</sub>	158.8	2.1
3/4	20	4 <sup>1</sup> / <sub>2</sub>	114.3	-	-	-	-	3/4	19.1	-	-	4 <sup>5</sup> / <sub>8</sub>	117.5	2	50.8	-	-	6 <sup>1</sup> / <sub>4</sub>	158.8	3.2
1	25	4 <sup>11</sup> / <sub>16</sub>	119.1	-	-	-	-	1	25.4	-	-	5	127.0	2	50.8	-	-	6 <sup>1</sup> / <sub>4</sub>	158.8	4.0
1 1/2	40	5 <sup>5</sup> / <sub>16</sub>	141.3	-	-	-	-	1 1/2	38.1	-	-	6 <sup>1</sup> / <sub>2</sub>	165.1	2 <sup>5</sup> / <sub>8</sub>	67.5	-	-	7 <sup>11</sup> / <sub>16</sub>	195.3	7.4
2	50	7 <sup>1</sup> / <sub>16</sub>	179.4	-	-	-	-	2	50.8	-	-	7	177.8	3	76.2	-	-	10 <sup>5</sup> / <sub>8</sub>	263.5	12.9
3	80	8 <sup>7</sup> / <sub>8</sub>	205.9	-	-	-	-	3	76.2	-	-	8	203.2	3 <sup>3</sup> / <sub>4</sub>	95.3	-	-	20	508.0	27.3
4	100	-	-	10 <sup>1</sup> / <sub>2</sub>	266.7	15 <sup>3</sup> / <sub>4</sub>	400	4	101.6	10 <sup>15</sup> / <sub>16</sub>	278	9	228.6	4 <sup>1</sup> / <sub>4</sub>	108.0	2.8	71	-	-	52.5
6	150	-	-	12 <sup>5</sup> / <sub>16</sub>	313	29 <sup>1</sup> / <sub>2</sub>	750	6	152.4	12	305	10 <sup>1</sup> / <sub>2</sub>	266.7	5 <sup>1</sup> / <sub>4</sub>	133.4	3.4	86	-	-	95.2

### KLASSE 300 - MODELL 330FM/330FC

Størrelse		A		B		C		D		E		F		G		H		X		Vekt
NPS	DN	tom.	mm	tom.	mm	tom.	mm	tom.	mm	tom.	mm	tom.	mm	tom.	mm	tom.	mm	tom.	mm	kg
1/2	15	4 <sup>7</sup> / <sub>32</sub>	107.2	-	-	-	-	1/2	12.7	-	-	5 <sup>1</sup> / <sub>2</sub>	139.7	1 <sup>7</sup> / <sub>8</sub>	47.6	-	-	6 <sup>1</sup> / <sub>4</sub>	158.8	2.6
3/4	20	4 <sup>1</sup> / <sub>2</sub>	114.3	-	-	-	-	3/4	19.1	-	-	6	152.4	2 <sup>1</sup> / <sub>4</sub>	57.2	-	-	6 <sup>1</sup> / <sub>4</sub>	158.8	4.3
1	25	4 <sup>11</sup> / <sub>16</sub>	119.1	-	-	-	-	1	25.4	-	-	6 <sup>1</sup> / <sub>2</sub>	165.1	2 <sup>5</sup> / <sub>8</sub>	66.7	-	-	6 <sup>1</sup> / <sub>4</sub>	158.8	5.8
1 1/2	40	5 <sup>5</sup> / <sub>16</sub>	141.3	-	-	-	-	1 1/2	38.1	-	-	7 <sup>1</sup> / <sub>2</sub>	190.5	2 <sup>5</sup> / <sub>8</sub>	66.7	-	-	7 <sup>11</sup> / <sub>16</sub>	195.3	10.7
2	50	7 <sup>1</sup> / <sub>16</sub>	179.4	-	-	-	-	2	50.8	-	-	8 <sup>1</sup> / <sub>2</sub>	215.9	3	76.2	-	-	10 <sup>5</sup> / <sub>8</sub>	263.5	15.8
3	80	-	-	9 <sup>7</sup> / <sub>8</sub>	250.8	11 <sup>13</sup> / <sub>16</sub>	300	3	76.2	10	254	11 <sup>1</sup> / <sub>8</sub>	282.6	3 <sup>3</sup> / <sub>4</sub>	95.3	2.8	71	-	-	46.3
4	100	-	-	10 <sup>1</sup> / <sub>2</sub>	266.7	19 <sup>11</sup> / <sub>16</sub>	500	4	101.6	11 <sup>5</sup> / <sub>16</sub>	288	12	304.8	6	152.0	2.8	71	-	-	122.0
6	150	-	-	12 <sup>5</sup> / <sub>16</sub>	313.0	23 <sup>3</sup> / <sub>8</sub>	600	6	152.4	15 <sup>1</sup> / <sub>4</sub>	387	15 <sup>5</sup> / <sub>8</sub>	403.2	5 <sup>5</sup> / <sub>8</sub>	142.9	5.1	130	-	-	175.0

### MERKNADER

Serie 300 metall / karbonsete

Størrelsesområde: Klasse 150/300 NPS 1/2 - 6 (DN 15 - 150)

1. Typen betjening som leveres som standard for hver ventilstørrelse, er oppgitt på side 2.
2. Byggelengde (F i tabellen) i overensstemmelse med ASME B16.10 og BS EN 558. Detaljer i standardmønstrene er oppgitt på side 3.
3. Detaljer for øvre monteringsflens er gitt på side 9.
4. Flensdimensjoner i overensstemmelse med ASME B16.5.



# KTM HINDLE ULTRA-SEAL KULEVENTILER

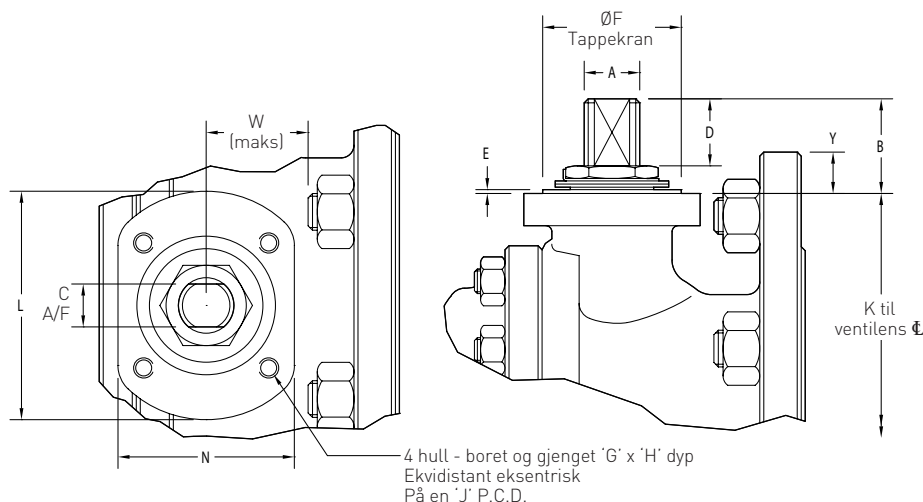
## SERIE 300

### TOPPMEKANISMENS DIMENSJONER

Ventilstørrelse			A		B		C		D		E		F		G
DN	NPS	ISO flenstype	mm	tomme	mm	tomme	mm	tomme	mm	tomme	mm	tomme	mm		
15	1/2	F03	M12 x 1.25	0.787	20	0.315	8.00	0.437	11.00	0.078	2.0	0.984	25.00	M5	
						0.313	7.92					0.974	24.75		
20	3/4	F04	M14 x 1.25	0.984	25	0.374	9.50	0.600	15.25	0.078	2.0	1.181	30.00	M5	
						0.372	9.45					1.171	29.75		
25	1	F04	M14 x 1.25	0.984	25	0.374	9.50	0.600	15.25	0.078	2.0	1.181	30.00	M5	
						0.372	9.45					1.171	29.75		
40	1 1/2	F05	M18 x 1.5	1.300	33	0.472	12.00	0.787	20.00	0.060	1.5	1.378	35.00	M6	
						0.470	11.95					1.368	34.75		
50	2	F07	M22 x 1.5	1.338	34	0.590	15.00	0.837	21.25	0.060	1.5	2.171	55.00	M8	
						0.588	14.95					2.161	54.75		
80	3	F10	M28 x 1.5	1.650	42	0.748	19.00	1.075	27.30	0.090	2.3	2.760	70.00	M10	
						0.746	18.95					2.750	69.75		
100	4	F10	M28 x 1.5	1.650	42	0.748	19.00	1.075	27.30	0.090	2.3	2.760	70.00	M10	
						0.746	18.95					2.750	69.75		
150	6	F12	M36 x 1.5	2.200	56	0.945	24.00	1.400	35.60	0.090	2.3	3.345	85.00	M12	
						0.945	23.95					3.335	84.75		
200	8	F16	M60 x 1.5	3.386	86	1.813	46.00	2.165	55.00	0.090	2.3	5.123	130.00	M20	
						1.810	45.95					5.113	129.75		

### TOPPMEKANISMENS DIMENSJONER

Ventilstørrelse			H		J		K		L		N	
DN	NPS	ISO flenstype	tomme	mm	tomme	mm	tomme	mm	tomme	mm	tomme	mm
15	1/2	F03	0.250	6.35	1.417	36.0	1.142	29.0	1.875	47.6	1.375	34.9
20	3/4	F04	0.315	8.00	1.654	42.0	1.322	33.6	2.125	54.0	1.560	39.6
25	1	F04	0.315	8.00	1.654	42.0	1.516	38.5	2.125	54.0	1.750	44.5
40	1 1/2	F05	0.315	8.00	1.969	50.0	2.258	57.3	2.500	63.5	1.875	47.6
50	2	F07	0.503	12.75	2.756	70.0	3.818	97.0	3.563	90.5	2.750	69.9
80	3	F10	0.535	13.60	4.016	102.0	5.097	129.5	4.938	125.4	3.875	98.4
100	4	F10	0.535	13.60	4.016	102.0	5.723	145.4	4.938	125.4	4.938	125.4
150	6	F12	0.723	18.35	4.921	125.0	7.535	191.4	6.000	152.4	6.000	152.4
200	8	F16	1.000	25.40	6.496	165.0	10.16	258.0	8.250	209.6	8.250	209.6



### MERKNADER

1. Dimensjonene Y og Z gjelder bare når høyden av monteringsflenzen ligger under toppen av flenzen (som vist). Dette gjelder bare disse ventilstørrelsene. Dimensjon W er basert på bolting med ASME B18.2.2 kraftige hexmutre.

### DIMENSJONER

Ventilstørrelse			Y		W	
DN	NPS	Type	tomme	mm	tomme	mm
15	1/2	315	0.608	15.4	0.649	16.5
15	1/2	330	0.733	18.6	0.721	18.3
20	3/4	315	0.616	15.7	0.783	19.9
20	3/4	330	0.991	25.2	0.814	20.7
25	1	315	0.609	15.5	0.975	24.8
25	1	330	0.922	23.4	1.051	26.7
40	1 1/2	315	0.248	6.3	1.438	36.5
40	1 1/2	330	0.811	20.6	0.885	22.5

# KTM HINDLE ULTRA-SEAL KULEVENTILER

## SERIE 300

### HOVEDKOMPONENTER

Nr.	Komponent	Karbonstålventiler	Syrefaste stålventiler
1	Hus	ASTM A216 WCB <sup>[1]</sup>	ASTM A351 CF8M
2	Konnektor	ASTM A216 WCB <sup>[1]</sup>	ASTM A351 CF8M
7	Kule <sup>[3, 4]</sup>	316 / 316L Syrefast stål	316 / 316L Syrefast stål
7	Kule <sup>[5]</sup>	AISI 316Ti (med belegg i hardmetallegering)	AISI 316Ti (med belegg i hardmetallegering)
8	Spindel	316 / 316L Syrefast stål	316 / 316L Syrefast stål
8	Spindel <sup>[4, 5]</sup>	17-4 PH	17-4 PH (alternativt XM19)
21	Pakkbokskrage	316 / 316L Syrefast stål	316 / 316L Syrefast stål
24/25	Setering <sup>[3]</sup>	Ren PTFE	Ren PTFE
24/25	Setering <sup>[4]</sup>	316 / 316L Syrefast stål (med karboninnstikk)	316 / 316L Syrefast stål (med karboninnstikk)
24/25	Setering <sup>[5]</sup>	AISI 316Ti (med belegg i hardmetallegering)	AISI 316Ti (med belegg i hardmetallegering)
50	Husbolt	ASTM A193-B7	ASTM A193-B8
51	Husmutter	ASTM A194-2H	ASTM A 194-8

### ANDRE KOMPONENTER

Materialer som er felles for ventiler i både karbonstål og rustfritt stål

Nr.	Komponent	Materiale
22	Anti-statisk kule	ASTM A276-316
23	Anti-statisk fjær	ASTM B164 MONEL 400
26	Tilkobling setestimulatur <sup>[4, 5]</sup>	ASTM A276-316 / 316L
27	Setefjær	ASTM A313-631 17-7 PH (opp til 350 °C) / legering A 286 (opp til 450 °C)
29	Pakkboksfjær	17-7 PH rustfritt stål (opp til 350 °C) Inconel (over 350 °C)
30	Spindelmutter	ASTM A240-304H
31	Avstandsskive	ASTM A240-304H
60	Hus primærtetting <sup>[3]</sup>	PTFE
60	Hus primærtetting <sup>[4, 5]</sup>	Fleksibel grafitt
65	Spindel primærtetting	25 % GF PTFE <sup>[3]</sup> , fleksibel grafitt <sup>[4, 5]</sup>
70	Hus brannetting <sup>[3]</sup>	PTFE
70	Hus brannetting <sup>[4, 5]</sup>	Fleksibel grafitt
75	Spindel brannetting	Fleksibel grafitt
76	Hus setetting <sup>[4, 5]</sup>	Fleksibel grafitt
77	Tilkobling setetting <sup>[4, 5]</sup>	Fleksibel grafitt
90	Håndspak <sup>[2]</sup>	ASTM A276-304
93	Stoppkrageskrue <sup>[2]</sup>	A2-70
94	Stoppkrage	Nikkelbelagt messing
96	Girboks <sup>[2]</sup>	Kommersiell
97	Monteringsbrakett <sup>[2]</sup>	Rustfritt stål
98	Girboksskrue <sup>[2]</sup>	A2-70
99	Brakettskrue <sup>[2]</sup>	A2-70
100	Kopling <sup>[2]</sup>	Rustfritt stål
102	Håndhjul <sup>[2]</sup>	Karbonstål
104	T-spak adapter <sup>[2]</sup>	ASTM A351 CF8M
105	T-spak rør <sup>[2]</sup>	ASTM A573-70
106	T-spak skive <sup>[2]</sup>	ASTM A240-304H
107	T-spak skrue <sup>[2]</sup>	A2-70

### ALTERNATIVE MATERIALER

Hus og trim
Lavkarbon stål - LCC
Dupleks syrefast stål
Aluminiumsbronse
Monel
Andre materialer på forespørsel.
Seter
Forsterket PTFE
Karbonfylt PTFE
TFM 1600
Karbon grafittfylt PEEK™
Tilbehør
Aktueringsstyring
Låseanordninger
Isolasjonsforlengere

### MERKNADER

1. Maks karboninnhold 0.25 %.
  2. Betjeningstype varierer med størrelse (se side 2).
  3. Ventiler med mykt sete.
  4. Ventiler med karbonsete.
  5. Ventiler med metallsete.
- Sertifisering er tilgjengelig for standardprodukter, som følger:
- hydrostatisk test av hus og sete.
  - pneumatisk test av sete.
  - materiale (kjemisk og fysisk) til BS EN 10204 - 3.1.

# KTM HINDLE ULTRA-SEAL KULEVENTILER

SERIE 300

## HOVEDKOMPONENTER

Type belegg	Beskrivelse	Belegg tykkelse	Belegg hardhet	Temperaturområde grense
HTN-60	Nikkellegeringsbelegg Flammespraying og smelting	Ypperlig motstand mot sliping og partikkelerosjon. Høy styrke og god korrosjonsmotstand.	500 mikron 60 HRc	450 °C
HTC-70	Kromkarbidbelegg HVOF spray	Ypperlig slitestand. Passer for beskyttelse mot slitasje fra abrasjon, erosjon og gliding.	200 mikron 70 HRc	450 °C
HTT-75	Tungstenkarbidbelegg HVOF spray	Ypperlige egenskaper for lave temperaturer og slitasje. God korrosjonsmotstand, spesielt i vannopløsninger.	200 mikron 75 HRc omkring	350 °C

## KARBONGRAFITT MATERIALE

Karbonsgrafitt type	Beskrivelse	Tetthet	Temp.koeffisient termisk ekspansjon	Temperaturområde grense
HTCG	Hard karbonsgrafitt En sterk antimonimpregnert karbonsgrafitt. Passer for rene organiske løsemidler og rensed tereftalsyre (PTA).	2.50 x 10 <sup>3</sup> kg.m <sup>-3</sup>	4.7 x 10 <sup>-6</sup> °C	300 °C

## STANDARD MALING/OVERFLATE

### Karbonstålventiler

Rød oksidgrunning/Beskyttelse mot fosfatkorrosjon.

### Syrefaste stålventiler

Støpningene er syrebeiset og passivert for å fjerne urenheter i overflaten.

### Malingsoverflater

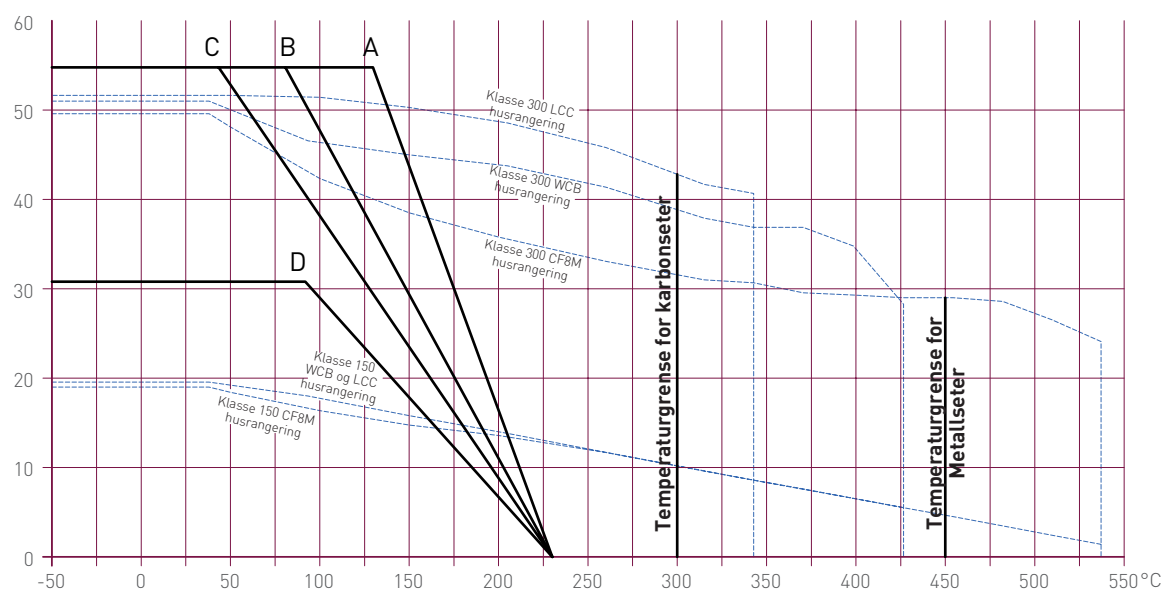
En rekke malingsspesifikasjoner for offshore eller landbaserte forhold er tilgjengelige i henhold til kundens behov.

## IDENTIFIKASJON AV GRAFLINJE

Størrelse NPS (DN)	Setemateriale	
	PTFE	RTFE
1/2 - 2 (15 - 50)	B	A
3 - 6 (80 - 150)	C	A
8 (200)	D	C

## TRYKK-/TEMPERATURGRAF

Bar



## MERKNADER

- Maksimum arbeidsevne på gitt ventil er enten husets klassifisering eller setets klassifisering, den som er lavest.
- Identifikasjonstabellen med graflinjer angir ventilens setematerialer med linjene A til D på grafen.
- For metall- og karbonseter brukes høyeste hus-klassifisering. Karbonseter tåler maks. inntil 300 °C.

# KTM HINDLE ULTRA-SEAL KULEVENTILER

## SERIE 300

### C<sub>v</sub>/K<sub>v</sub> - VERDIER

Ventilstørrelse		Klasse 150		Klasse 300	
NPS	DN	C <sub>v</sub>	K <sub>v</sub>	C <sub>v</sub>	K <sub>v</sub>
1/2	15	20	17	17	15
3/4	20	34	29	34	29
1	25	140	121	132	114
1 1/2	40	281	243	265	229
2	50	511	442	470	407
3	80	1380	1194	1200	1038
4	100	2200	1903	2210	1912
6	150	5400	4671	5400	4671
8	200	10660	9221	10660	9221

### MERKNADER

1. Strømningskoeffisienter er for ventiler i helt åpen stilling.
2. Ultra-Seal kuleventilmodeller er kategorisert av en kode i fire deler som indikerer konstruksjonstype, kule og sete, flensboring og materiale i huset, for eksempel (315FM-15-316).
3. Andre flensboringer på forespørsel.
4. Materialer for trim og andre komponenter for standardventiler er oppgitt på side 10.

### VENTILENES KODESYSTEM

Enkelventilers modellnummer kommer fra en kombinasjon av:

Konstruksjon serienummer (300)  
Konstruksjon trykkklasse (150, 300)  
Kule og setekonstruksjon (F, FM, FC)  
Flensboring (ASME 150/300)  
Husmateriale (161, 316)

### SORTIMENTGUIDE

Eksempel:	3	15	FM	15	316
<b>Serie</b>					
<b>3</b>	300				
<b>Klasse</b>					
<b>15</b>	150				
<b>30</b>	300				
<b>Kule-/setekonstruksjon</b>					
<b>F</b>	Fullt løp mykt				
<b>FM</b>	Fullt løp metall				
<b>FC</b>	Fullt løp karbonseter				
<b>Flensboring</b>					
<b>15</b>	ASME 150				
<b>30</b>	ASME 300				
<b>Husmateriale</b>					
<b>316</b>	Syrefast stål ASTM A351 CF8M				
<b>161</b>	Karbonstål ASTM A216 WCB				
<b>LCC</b>	Karbonstål ASTM A352 LCC				
<b>AB2</b>	Aluminiumsbronse BS1400 AB2				
<b>DUP</b>	Dupleks rustfritt stål				

Hverken Emerson, Emerson Automation Solutions eller noen av deres partnere tar ansvar for valg, bruk eller vedlikehold av produktene. Riktig valg, bruk og vedlikehold av produktene er kun kjøperens og sluttbrukerens ansvar.

KTM merket eies av et av selskapene i Emerson Automation Solutions-forretningsenheten til Emerson Electric Co. Emerson Automation Solutions, Emerson og Emerson-logoen er varemerker og tjenestemerker for Emerson Electric Co. Alle andre merker eies av av sine respektive eiere.

Innholdet i denne publikasjonen er kun ment for informasjonsformål, og selv om vi har gjort alt for å sikre nøyaktigheten, kan det ikke betraktes som en forpliktelse eller en garanti, hverken uttrykt eller underforstått, for produkter eller tjenester som beskrives her og heller ikke bruk eller anvendbarhet av disse. Alle salg er underlagt våre vilkår og betingelser, som er tilgjengelige på forespørsel. Vi forbeholder oss retten til å endre eller forbedre design eller spesifikasjoner på disse produktene når som helst uten forvarsel.

Emerson.com/FinalControl