

REGOLATORI DI PRESSIONE

Serie M



Regolatori Serie M

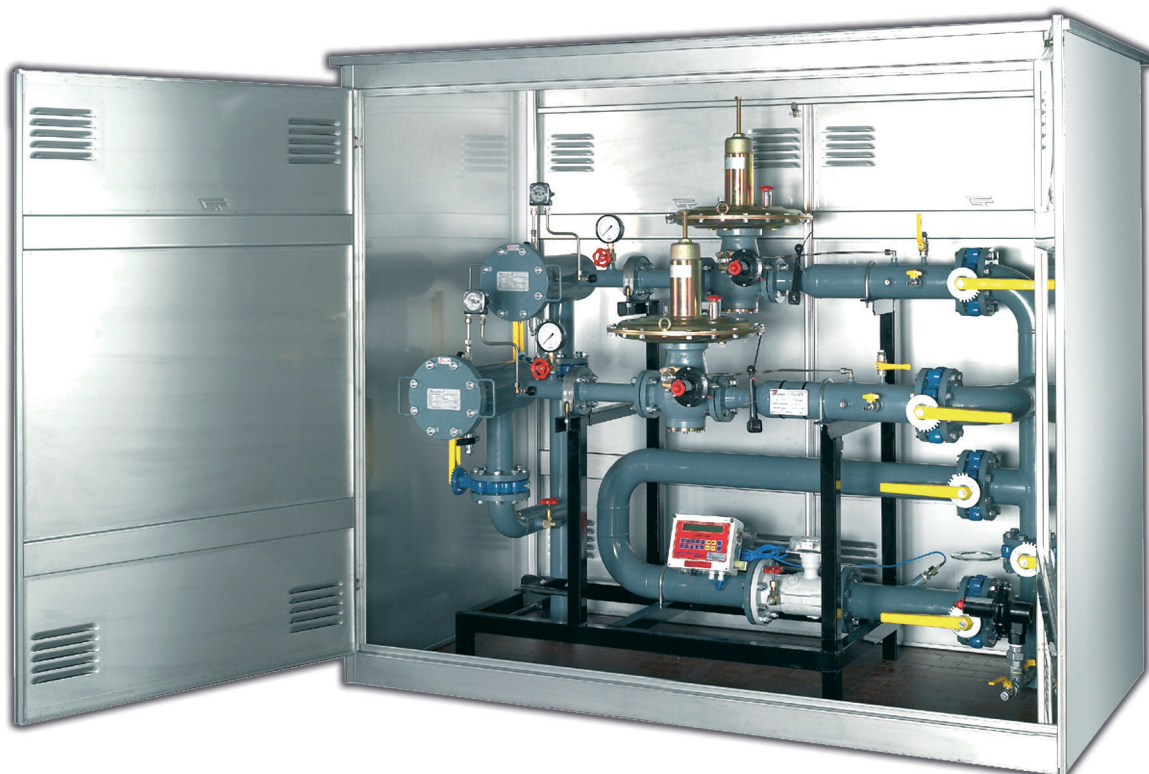
Regolatori di pressione serie M

Per le loro caratteristiche costruttive e di funzionamento i regolatori di pressione con comando a molla della SERIE M vengono di preferenza utilizzati in quegli impianti dove si richiedono repentine variazioni di portata o in quegli esercizi in cui l'intercettazione della erogazione del gas viene comandata da valvole a solenoide, come ad esempio per l'alimentazione di bruciatori nelle utenze sia civili che industriali.

Questo prodotto è stato progettato per essere utilizzato con gas combustibili delle famiglie 1 e 2 in accordo alla EN 437 e con altri gas non aggressivi e non combustibili. Per altri gas diversi dal gas naturale, si prega di contattare l'ufficio vendite locale.

Le caratteristiche principali dell'apparecchiatura sono:

- ***Regolatore tipo Fail Open***
- ***Otturatore controbilanciato***
- ***Ampio campo di pressione regolata***
- ***Chiusure ermetica a portata nulla***
- ***Semplicità di manutenzione***
- ***Disponibile con valvola di blocco per massima e per minima pressione***



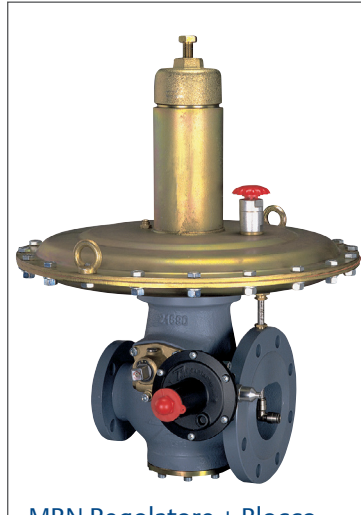
Configurazioni

Flangia di Uscita Allargata

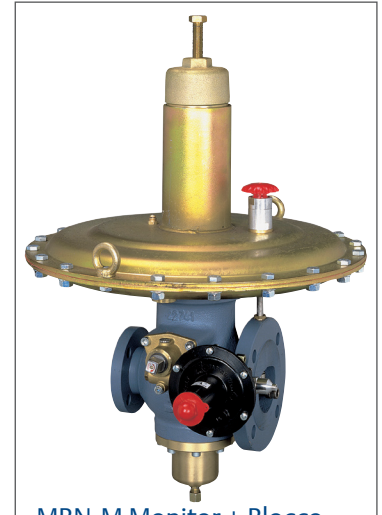
Serie MN



MN Regolatore



MBN Regolatore + Blocco



MBN-M Monitor + Blocco

Configurazioni	SIGLE IDENTIFICATIVE			
	Flangia di Uscita Allargata PN 16 – ANSI 150			
	Standard	AP	APA	PST
Regolatore	MN	MN-AP	MN-APA	MN-PST
Regolatore + Blocco	MBN	MBN-AP	MBN-APA	MBN-PST
Monitor + Blocco	MBN-M	MBN-M-AP	MBN-M-APA	MBN-PST

Versione SR con silenziatore incorporato disponibile su richiesta.

Flange di Entrata/Uscita Uguali

Serie MF



MF Regolatore



MBF Regolatore + Blocco



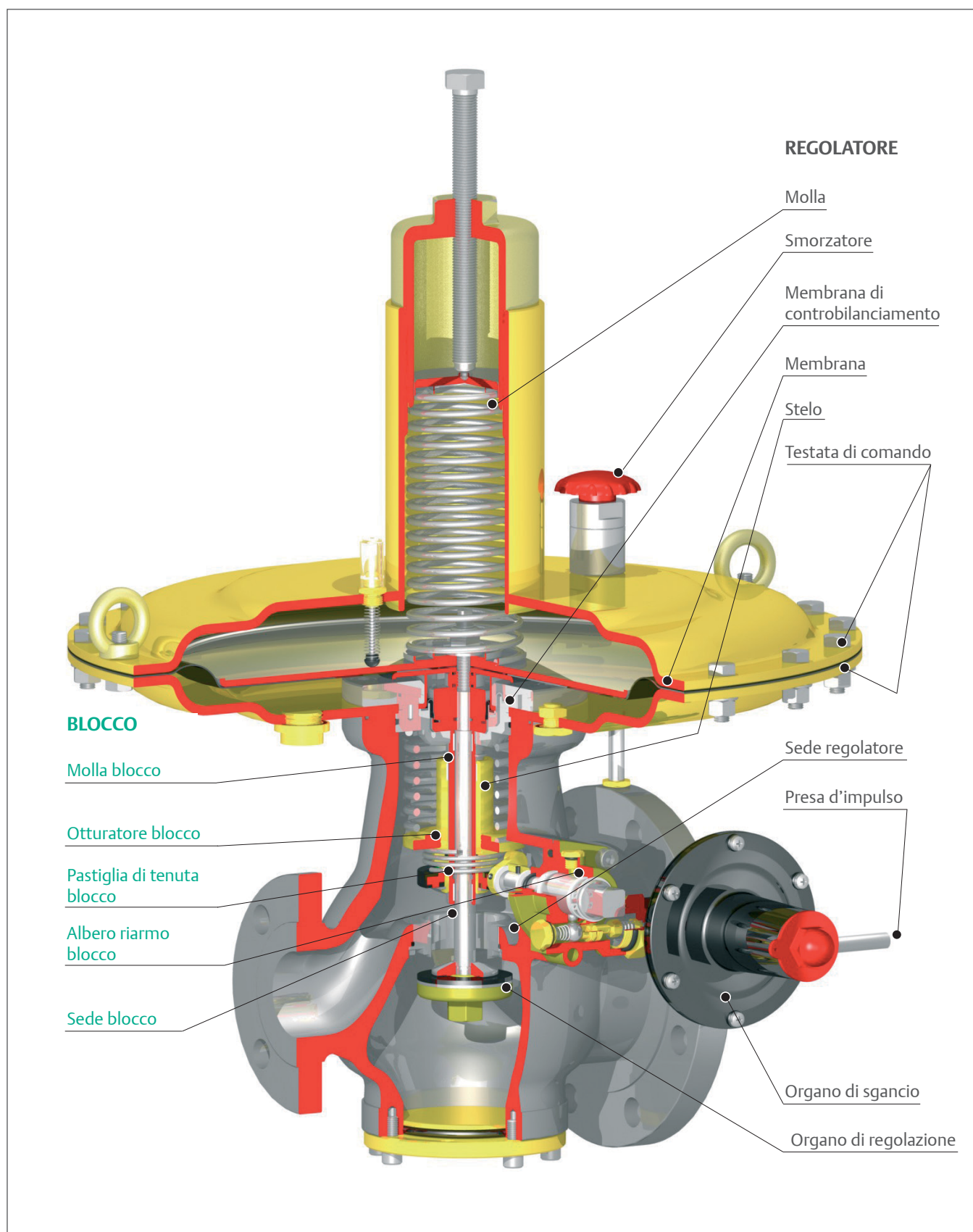
MBF-M Monitor + Blocco

Configurazioni	SIGLE IDENTIFICATIVE			
	Flange di Entrata/Uscita Uguali PN 16 – ANSI 150			
	Standard	AP	APA	PST
Regolatore	MF	MF-AP	MF-APA	MF-PST
Regolatore + Blocco	MBF	MBF-AP	MBF-APA	MBF-PST
Monitor + Blocco	MBF-M	MBF-M-AP	MBF-M-APA	MBF-PST

Versione SR con silenziatore incorporato disponibile su richiesta.

Regolatori Serie M

Funzionamento



Funzionamento

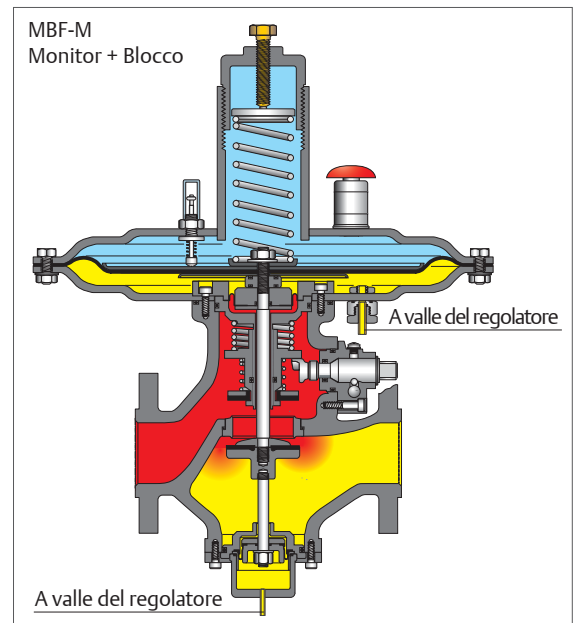
FUNZIONAMENTO DEL REGOLATORE

La variazione della posizione dell'organo di regolazione è governata dal comando di regolazione (molla, stelo e membrana).

La membrana divide in due camere separate la testata di comando del regolatore, la camera inferiore è collegata alla pressione regolata P_d , quella superiore, in cui si trova la molla di regolazione, è alla pressione atmosferica.

Quando le azioni contrapposte della molla di taratura e della pressione di valle si equivalgono, l'organo di regolazione rimane fermo e a valle si ha la pressione corrispondente al valore di taratura della molla (set point).

Un aumento della richiesta di portata genera una diminuzione della pressione di valle, l'azione della molla diventa allora preponderante rispetto alla azione della pressione controllata e l'organo di regolazione si porta in apertura fino a che, a valle, non viene nuovamente raggiunta la pressione di taratura; l'inverso accade a seguito di un aumento della pressione di valle. Il perfetto e completo controbilanciamento dell'organo di regolazione è assicurato, in ogni condizione d'esercizio, dall'azione della pressione di monte che agisce nella camera di controbilanciamento.



FUNZIONAMENTO DEL MONITOR

Negli impianti di riduzione della pressione del gas viene impiegato come dispositivo di sicurezza il Monitor o regolatore di emergenza. Scopo di tale dispositivo è di preservare l'impianto da eventuali sovrappressioni, pur mantenendo in servizio la linea di riduzione.

Il monitor controlla la pressione di valle nello stesso punto del regolatore principale ed è tarato ad un valore di poco superiore rispetto ad esso.

Nelle condizioni di normale esercizio il monitor è completamente aperto perché rileva una pressione più bassa di quella a cui è tarato. Se per una qualsiasi anomalia del regolatore la pressione di valle aumenta, quando supera il limite tollerato, il monitor entra in funzione regolando la pressione al valore a cui è tarato.

FUNZIONAMENTO DEL BLOCCO

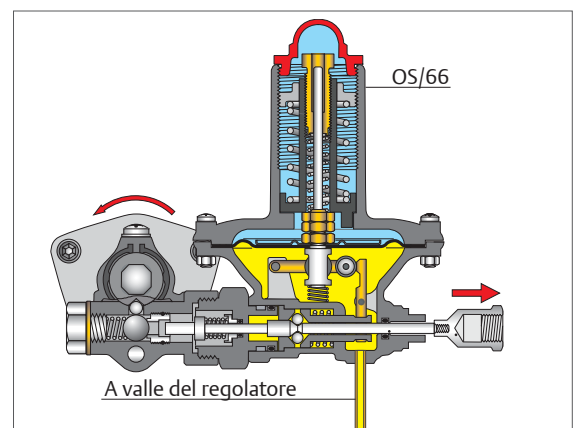
Il dispositivo di blocco è provvisto di otturatore e di sede propria ed è dotato di funzioni indipendenti dal regolatore/monitor.

Per mantenere in apertura l'otturatore viene utilizzato l'organo di sgancio serie OS/66, predisposto per intervento per massima e minima pressione, solo massima, solo minima.

Quando la pressione di valle dell'impianto è al normale valore di esercizio, l'organo di sgancio rimane armato e impedisce la rotazione dell'albero di riarmo blocco mantenendo in apertura l'otturatore blocco.

Al variare della pressione di valle oltre i limiti di taratura di detta pressione l'organo di sgancio libera l'albero di riarmo e l'otturatore si porta in chiusura sotto la spinta della molla.

L'apertura dell'otturatore può avvenire solo manualmente ruotando in senso antiorario l'albero di riarmo blocco.



Regolatori Serie M

Caratteristiche

Caratteristiche tecniche

Pressione utilizzabile:

Corpo	PS	: fino a 20 bar
Attuatore	PS	: 4 bar
Massima pressione operativa	P_{max}	: 3 bar

Pressione massima di esercizio:

Versione Standard DN 25 - 50	$P_{u,max}$: 10 bar
Versione Standard DN 65 - 80	$P_{u,max}$: 6 bar
Versione Standard DN 100	$P_{u,max}$: 5 bar
Versione PST	$P_{u,max}$: 19,6 bar*
Versione AP	$P_{u,max}$: 19,6 bar*
Versione APA	$P_{u,max}$: 19,6 bar*

Campo di taratura:

Versione Standard	W_d	: 10 a 500 mbar**
Versione PST	W_d	: 0,2 a 0,5 bar
Versione AP	W_d	: 0,5 a 1 bar
Versione APA	W_d	: 1 a 3 bar

* Alla temperatura ambiente media

** Per i DN 80 e 100 il campo di taratura 0,01 a 0,08 bar è disponibile con la versione M...-BP.

Caratteristiche di Funzionamento

Precisione	AC	: fino a $\pm 5\%$
Precisione in chiusura	SG	: fino a + 10%
Zona di pressione in chiusura	SZ	: fino a 10%

Valvola di blocco incorporata: Comando pneumatico indipendente

Precisione	AG	: $\pm 5\%$
Tempo di risposta	t_a	: ≤ 1 s

Connessioni flangiate

Serie MN flangia di uscita allargata: 25x65, 40x80, 50x100, 65x100, 80x150, 100x200

Serie MF flange di entrata/uscita uguali: 25, 40, 50, 80, 100

Classe di flangiatura

PN 16 UNI/DIN • ANSI 150

Temperatura

Versione standard:	Esercizio -10 °C +60 °C
Versione bassa temperatura:	Disponibile su richiesta

Materiali

Flange e coperchi:	Acciaio
Membrana:	Gomma nitrilica NBR+PVC/Tela
Pastiglie:	Gomma nitrilica NBR

Dimensionamento

La scelta del regolatore viene effettuata in funzione della portata massima richiesta dall'esercizio.

I regolatori della serie MN dal DN 25÷65 hanno la presa di impulso incorporata nella flangia di uscita.

In questi modelli la portata massima erogabile è limitata dalla velocità del gas, tale portata è rilevabile in funzione della pressione effettiva di valle dal grafico a fianco.

Un rapido esame sul grafico "PRESSIONE DI VALLE-PORTATA" consente di controllare se la portata richiesta rientra nel campo di utilizzo del regolatore.

Eccedendo da tali valori è necessario applicare un adeguato cono di espansione e spostare la presa di controllo dopo il cono.

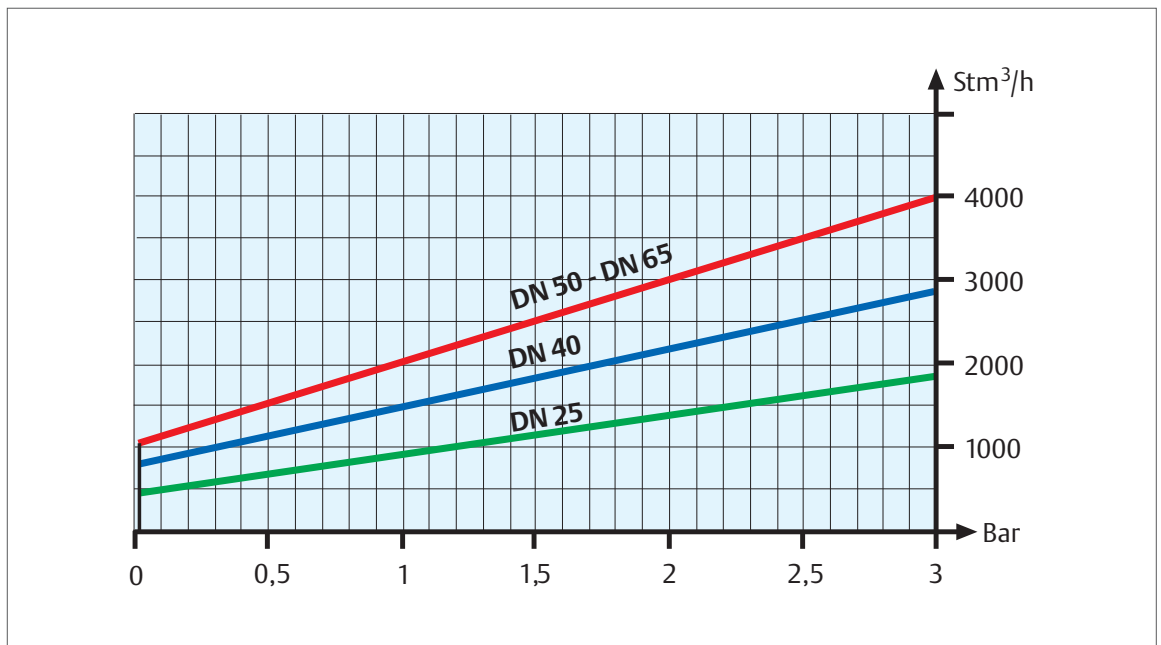


Tabelle di Portata

Nelle pagine seguenti sono riportate le tabelle di portata (riferite a Gas Naturale) consigliate per l'impiego ottimale dei regolatori della serie M.

Per altri gas aventi diversa densità, la portata deve essere moltiplicata per il fattore di correzione:

$$F = \sqrt{\frac{0.6}{d}}$$

Gas	Densità Relativa d	Fattore F
Aria	1	0,78
Butano	2,01	0,55
Propano	1,53	0,63
Azoto	0,97	0,79

Regolatori Serie M

Serie MN/ Tabelle di portata Stm³/h

P ₁ bar / P ₂ bar	0,05	0,1	0,15	0,2	0,3	0,4	0,5	0,6	0,7	0,8	1	1,25	1,5	2	3	4	5	6	7	8	10	11-19
0,02	60	110	140	170	220	250	280	310	330	360	400	450	500	600	750	900	950	950	950	950	950	-
0,03	50	100	130	170	220	250	280	310	330	360	400	450	500	600	750	900	950	950	950	950	950	-
0,05	-	90	125	160	210	240	270	300	330	360	400	450	500	600	750	900	950	950	950	950	950	-
0,08	-	60	110	150	200	380	260	300	320	350	400	450	500	600	750	900	1000	950	1000	1000	1000	-
0,1	-	-	90	140	190	230	250	300	320	350	400	450	500	600	750	1000	1050	1050	1050	1050	1050	-
0,2	-	-	-	-	140	200	240	280	310	340	390	450	500	600	750	1000	1050	1100	1100	1100	1100	-
0,25	-	-	-	-	-	160	220	260	300	330	380	440	500	600	750	1000	1050	1150	1200	1200	1200	1200
0,3	-	-	-	-	-	150	210	250	290	320	380	440	500	600	750	1000	1050	1150	1300	1300	1300	1300
0,4	-	-	-	-	-	-	160	220	260	300	360	430	500	600	750	1000	1050	1150	1300	1300	1300	1300
0,5	-	-	-	-	-	-	-	160	220	270	350	420	490	600	750	1000	1050	1150	1400	1400	1400	1400



Versione PST

Versione AP

P ₁ bar / P ₂ bar	0,5	0,6	0,7	0,8	1	1,25	1,5	2	3	4	5	6	7	8	10	11-19
0,4	160	220	260	300	360	430	500	600	750	1000	1050	1150	1300	1300	1300	1300
0,5	-	160	220	270	350	420	490	600	750	1000	1050	1150	1400	1400	1400	1400
0,6	-	-	170	230	320	410	480	600	750	1000	1050	1150	1400	1500	1500	1500
0,7	-	-	-	170	290	390	460	590	750	1000	1050	1150	1400	1600	1600	1600
0,8	-	-	-	-	250	360	450	580	750	1000	1050	1150	1400	1600	1700	1700
1	-	-	-	-	-	290	400	560	750	1000	1050	1150	1400	1600	2000	1900

Versione APA

P ₁ bar / P ₂ bar	1,25	1,5	2	3	4	5	6	7	8	10	11-19	
1	290	400	560	750	1000	1050	1150	1400	1600	2000	1900	
1,5	-	-	450	700	1000	1050	1150	1400	1600	2000	2200	
2	-	-	-	700	1000	1050	1150	1400	1600	2000	2200	
2,5	-	-	-	-	550	910	1050	1150	1400	1600	2000	2200
3	-	-	-	-	-	810	1000	1100	1400	1600	2000	2200

P ₁ bar / P ₂ bar	0,05	0,1	0,15	0,2	0,3	0,4	0,5	0,6	0,7	0,8	1	1,25	1,5	2	3	4	5	6	7	8	10	11-19
0,02	150	230	290	340	410	470	520	580	610	640	710	800	900	1050	1400	1700	1800	1800	1800	1800	1800	-
0,03	122	220	280	330	400	460	510	570	600	640	710	800	900	1050	1400	1700	1800	1800	1800	1800	1800	-
0,05	-	150	260	320	390	450	500	560	590	640	710	800	900	1050	1400	1700	1800	1800	1800	1800	1800	-
0,08	-	120	230	290	380	440	490	550	590	630	710	800	900	1050	1400	1700	1800	1800	1800	1800	1800	-
0,1	-	-	190	270	370	430	480	540	580	620	710	800	900	1050	1400	1700	1850	1850	1850	1850	1850	-
0,2	-	-	-	-	280	390	470	530	570	600	700	790	850	1050	1400	1700	2000	2000	2000	2000	2000	-
0,25	-	-	-	-	210	350	440	510	560	620	700	790	850	1050	1400	1700	2100	2100	2100	2100	2100	2100
0,3	-	-	-	-	-	290	410	490	540	580	690	780	850	1000	1400	1700	2100	2200	2200	2200	2200	2200
0,4	-	-	-	-	-	-	310	420	500	570	670	770	850	1000	1400	1700	2100	2300	2300	2300	2300	2300
0,5	-	-	-	-	-	-	-	320	440	520	640	750	850	1000	1400	1700	2100	2400	2500	2500	2500	2500



Versione PST

Versione AP

P ₁ bar / P ₂ bar	0,5	0,6	0,7	0,8	1	1,25	1,5	2	3	4	5	6	7	8	10	11-19
0,4	310	420	500	570	670	770	850	1000	1400	1700	2100	2300	2300	2300	2300	2300
0,5	-	320	440	520	640	750	850	1000	1400	1700	2100	2400	2500	2500	2500	2500
0,6	-	-	330	450	600	740	850	1000	1400	1700	2100	2400	2600	2600	2600	2600
0,7	-	-	-	340	550	710	830	1000	1200	1700	2100	2400	2800	2800	2800	2800
0,8	-	-	-	-	460	680	790	980	1300	1700	2100	2400	2800	2900	2900	2900
1	-	-	-	-	-	550	730	950	1350	1700	2100	2400	2800	3200	3100	3100

Versione APA

P ₁ bar / P ₂ bar	1,25	1,5	2	3	4	5	6	7	8	10	11-19
1	550	730	950	1350	1700	2100	2400	2800	3200	3100	3100
1,5	-	-	840	1250	1650	2100	2400	2800	3200	3900	3600
2	-	-	-	1150	1400	2050	2200	2800	3200	3900	4200
2,5	-	-	-	950	1100	1800	2400	2800	3200	3900	4200
3	-	-	-	-	1050	1800	2400	2800	3200	3900	4200

Serie MN/ Tabelle di portata Stm³/h

Pubar Pdbar	0,05	0,1	0,15	0,2	0,3	0,4	0,5	0,6	0,7	0,8	1	1,25	1,5	2	3	4	5	6	7	8	10	11-19
0,02	200	330	390	480	580	660	730	800	850	900	1000	1100	1200	1450	1450	2450	2600	2600	2600	2600	2600	-
0,03	160	320	380	470	580	660	730	800	850	900	1000	1100	1200	1450	1450	2450	2600	2600	2600	2600	2600	-
0,05	-	270	350	450	570	650	730	790	850	900	1000	1100	1200	1450	1450	2450	2650	2650	2650	2650	2650	-
0,08	-	160	300	420	540	640	720	790	840	900	1000	1100	1200	1450	1450	2450	2700	2700	2700	2700	2700	-
0,1	-	-	170	390	520	630	710	780	840	900	1000	1100	1200	1450	1450	2450	2750	2750	2750	2750	2750	-
0,2	-	-	-	-	400	550	660	750	820	880	1000	1100	1200	1450	1450	2450	2850	3000	3000	3000	3000	-
0,25	-	-	-	-	290	490	620	720	800	870	1000	1100	1200	1450	1450	2450	2850	3100	3100	3100	3100	3100
0,3	-	-	-	-	-	420	580	690	780	860	990	1100	1200	1450	1450	2450	2850	3400	3400	3400	3400	3400
0,4	-	-	-	-	-	-	430	600	720	820	970	1050	1200	1450	1900	2450	2850	3400	3700	3700	3700	3700
0,5	-	-	-	-	-	-	-	450	630	750	930	1050	1200	1450	1900	2450	2850	3400	3900	4000	4000	4000



Versione PST

Versione AP

Pubar Pdbar	0,5	0,6	0,7	0,8	1	1,25	1,5	2	3	4	5	6	7	8	10	11-19
0,4	430	600	720	820	970	1050	1200	1450	1900	2450	2850	3400	3700	3700	3700	3700
0,5	-	450	630	750	930	1050	1200	1450	1900	2450	2850	3400	3900	4000	4000	4000
0,6	-	-	460	650	880	1000	1200	1450	1900	2450	2850	3400	3900	4200	4200	4200
0,7	-	-	-	480	800	1000	1200	1450	1900	2450	2850	3400	3900	4400	4600	4600
0,8	-	-	-	-	680	990	1150	1450	1900	2450	2850	3400	3900	4400	4900	4900
1	-	-	-	-	-	800	1050	1400	1850	2450	2850	3400	3900	4400	5400	5300

Versione APA

Pubar Pdbar	1,25	1,5	2	3	4	5	6	7	8	10	11-19
1	800	1050	1400	1850	2450	2850	3400	3900	4400	5400	5300
1,5	-	-	1200	1850	2400	2850	3400	3900	4400	5400	5900
2	-	-	-	1750	2400	2850	3400	3900	4400	5400	5900
2,5	-	-	-	-	2300	2850	3400	3900	4400	5400	5900
3	-	-	-	-	-	2100	2800	3300	3900	4400	5400

Pubar Pdbar	0,05	0,1	0,15	0,2	0,3	0,4	0,5	0,6	0,7	0,8	1	1,25	1,5	2	3	4	5	6	7	8	10	11-19
0,02	300	480	620	720	890	1000	1150	1250	1350	1450	1600	1800	2000	2400	3200	4000	4400	-	-	-	-	-
0,03	250	460	600	700	880	1000	1150	1250	1350	1450	1600	1800	2000	2400	3200	4000	4400	-	-	-	-	-
0,05	-	400	550	670	850	1000	1100	1250	1350	1450	1600	1800	2000	2400	3200	4000	4500	-	-	-	-	-
0,08	-	250	470	610	820	980	1100	1250	1350	1450	1600	1800	2000	2400	3200	4000	4650	-	-	-	-	-
0,1	-	-	400	560	790	960	1100	1250	1350	1450	1600	1800	2000	2400	3200	4000	4750	-	-	-	-	-
0,2	-	-	-	-	590	820	1000	1200	1300	1400	1600	1800	2000	2400	3200	4000	4900	-	-	-	-	-
0,25	-	-	-	-	470	800	1000	1150	1300	1400	1600	1800	2000	2400	3200	4000	4900	5400	5400	5400	5400	5400
0,3	-	-	-	-	-	620	860	1100	1250	1400	1600	1800	2000	2400	3200	4000	4900	5600	5600	5600	5600	5600
0,4	-	-	-	-	-	-	640	980	1150	1300	1550	1800	2000	2400	3200	4000	4900	5700	6000	6000	6000	6000
0,5	-	-	-	-	-	-	-	730	1000	1200	1500	1800	2000	2400	3200	4000	4900	5700	6450	6500	6500	6500



Versione PST

Versione AP

Pubar Pdbar	0,5	0,6	0,7	0,8	1	1,25	1,5	2	3	4	5	6	7	8	10	11-19
0,4	640	980	1150	1300	1550	1800	2000	2400	3200	4000	4900	5700	6000	6000	6000	6000
0,5	-	730	1000	1200	1500	1800	2000	2400	3200	4000	4900	5700	6450	6500	6500	6500
0,6	-	-	760	1050	1400	1750	2000	2400	3200	4000	4900	5700	6450	6900	6900	6900
0,7	-	-	-	780	1300	1700	2000	2400	3200	4000	4900	5700	6450	7300	7400	7400
0,8	-	-	-	-	1100	1600	1950	2400	3200	4000	4900	5700	6450	7300	7800	7800
1	-	-	-	-	-	1300	1750	2350	3200	4000	4900	5700	6450	7300	8700	8700

Versione APA

Pubar Pdbar	1,25	1,5	2	3	4	5	6	7	8	10	11-19
1	1300	1750	2350	3200	4000	4900	5700	6450	7300	8700	8700
1,5	-	-	2000	3100	4000	4900	5700	6450	7300	8900	9600
2	-	-	-	3000	4000	4900	5700	6450	7300	8900	9700
2,5	-	-	-	-	2400	3900	4850	5700	6450	7300	8900
3	-	-	-	-	-	3500	4800	5700	6450	7300	8900

Regolatori Serie M

Serie MN/ Tabelle di portata Stm³/h

Pubar Pdubar	0,05	0,1	0,15	0,2	0,3	0,4	0,5	0,6	0,7	0,8	1	1,25	1,5	2	3	4	5	6	7	8	10	11-19
0,02	470	750	950	1100	1350	1500	1700	1800	1950	2050	2300	2600	2900	3400	4600	5700	6900	-	-	-	-	-
0,03	390	720	900	1050	1300	1500	1700	1800	1950	2050	2300	2600	2900	3400	4600	5700	6900	-	-	-	-	-
0,05	-	620	850	1000	1300	1500	1650	1800	1950	2050	2300	2600	2900	3400	4600	5700	6900	-	-	-	-	-
0,08	-	400	740	950	1250	1450	1650	1800	1950	2050	2300	2600	2900	3400	4600	5700	6900	-	-	-	-	-
0,1	-	-	630	880	1200	1450	1600	1800	1900	2050	2300	2600	2900	3400	4600	5700	6900	-	-	-	-	-
0,2	-	-	-	650	920	1250	1500	1700	1900	2050	2300	2600	2900	3400	4600	5700	6900	-	-	-	-	-
0,25	-	-	-	-	680	1150	1400	1650	1850	2000	2300	2600	2900	3400	4600	5700	6900	8100	9200	10300	12000	12000
0,3	-	-	-	-	-	950	1300	1600	1800	1950	2250	2600	2850	3400	4600	5700	6900	8100	9200	10300	12600	12600
0,4	-	-	-	-	-	-	1000	1350	1650	1850	2200	2550	2850	3400	4600	5700	6900	8100	9200	10300	12600	13500
0,5	-	-	-	-	-	-	-	1000	1400	1700	2150	2550	2850	3400	4600	5700	6900	8100	9200	10300	12600	13800



Versione PST

Versione AP

Pubar Pdubar	0,5	0,6	0,7	0,8	1	1,25	1,5	2	3	4	5	6	7	8	10	11-19
0,4	1000	1350	1650	1850	2200	2550	2850	3400	4600	5700	6900	8100	9200	10300	12600	13500
0,5	-	1000	1400	1700	2150	2550	2850	3400	4600	5700	6900	8100	9200	10300	12600	13800
0,6	-	-	1050	1450	2000	2500	2850	3400	4600	5700	6900	8100	9200	10300	12600	13800
0,7	-	-	-	1100	1850	2400	2800	3400	4600	5700	6900	8100	9200	10300	12600	13800
0,8	-	-	-	-	1500	2250	2750	3400	4600	5700	6900	8100	9200	10300	12600	13800
1	-	-	-	-	-	1850	2500	3400	4600	5700	6900	8100	9200	10300	12600	13800

Versione APA

Pubar Pdubar	1,25	1,5	2	3	4	5	6	7	8	10	11-19	
1	1850	2500	3400	4600	5700	6900	8100	9200	10300	12600	13800	
1,5	-	-	2850	4550	5700	6900	8100	9200	10300	12600	13800	
2	-	-	-	4300	5700	6900	8100	9200	10300	12600	13800	
2,5	-	-	-	-	3400	5500	6900	8000	9200	10300	12600	13800
3	-	-	-	-	-	5000	6800	8000	9100	10300	12600	13800

Pubar Pdubar	0,05	0,1	0,15	0,2	0,3	0,4	0,5	0,6	0,7	0,8	1	1,25	1,5	2	3	4	5	6	7	8	10	11-19
0,02	730	1150	1450	1700	2050	2350	2600	2800	3000	3200	3550	4000	4400	5300	7100	8800	10500	-	-	-	-	-
0,03	600	1100	1400	1650	2050	2350	2600	2800	3000	3200	3550	4000	4400	5300	7100	8800	10500	-	-	-	-	-
0,05	-	950	1300	1600	2000	2300	2550	2800	3000	3200	3550	4000	4400	5300	7100	8800	10500	-	-	-	-	-
0,08	-	620	1100	1450	1900	2250	2550	2750	3000	3200	3550	4000	4400	5300	7100	8800	10500	-	-	-	-	-
0,1	-	-	950	1350	1850	2200	2500	2750	3000	3200	3550	4000	4400	5300	7110	8800	10500	-	-	-	-	-
0,2	-	-	-	-	1400	1950	2300	2650	2900	3100	3550	4000	4400	5300	7100	8800	10500	-	-	-	-	-
0,25	-	-	-	-	1000	1750	2200	2550	2850	3100	3500	4000	4400	5300	7100	8800	10500	12400	14000	15700	19200	21000
0,3	-	-	-	-	-	1450	2000	2450	2750	3000	3500	4000	4400	5300	7100	8800	10500	12400	14000	15700	19200	21000
0,4	-	-	-	-	-	-	1500	2100	2550	2850	3450	4000	4400	5300	7100	8800	10500	12400	14000	15700	19200	21000
0,5	-	-	-	-	-	-	-	1600	2200	2600	3300	3900	4400	5300	7100	8800	10500	12400	14000	15700	19200	21000



Versione PST

Versione AP

Pubar Pdubar	0,5	0,6	0,7	0,8	1	1,25	1,5	2	3	4	5	6	7	8	10	11-19
0,4	1500	2100	2550	2850	3450	4000	4400	5300	7100	8800	10500	12400	14000	15700	19200	21000
0,5	-	1600	2200	2600	3300	3900	4400	5300	7100	8800	10500	12400	14000	15700	19200	21000
0,6	-	-	1650	2250	3100	3850	4400	5300	7100	8800	10500	12400	14000	15700	19200	21000
0,7	-	-	-	1700	2850	3700	4350	5300	7100	8800	10500	12400	14000	15700	19200	21000
0,8	-	-	-	-	2400	3500	4250	5300	7100	8800	10500	12400	14000	15700	19200	21000
1	-	-	-	-	-	2850	3900	5200	7100	8800	10500	12400	14000	15700	19200	21000

Versione APA

Pubar Pdubar	1,25	1,5	2	3	4	5	6	7	8	10	11-19	
1	2850	3900	5200	7100	8800	10500	12400	14000	15700	19200	21000	
1,5	-	-	4400	7000	8750	10500	12400	14000	15700	19200	21000	
2	-	-	-	6600	8700	10500	12400	14000	15700	19200	21000	
2,5	-	-	-	-	5300	8500	10500	12400	14000	15700	19200	21000
3	-	-	-	-	-	7700	10500	12400	14000	15700	19200	21000

Serie MF/ Tabelle di portata Stm³/h

Pubar Pdobar	0,05	0,1	0,15	0,2	0,3	0,4	0,5	0,6	0,7	0,8	1	1,25	1,5	2	3	4	5	6	7	8	10	11-19
0,02	60	110	140	170	220	250	280	280	280	280	280	280	280	280	280	280	280	280	280	280	280	-
0,03	50	100	130	170	220	250	280	280	280	280	280	280	280	280	280	280	280	280	280	280	280	-
0,05	-	90	125	160	210	240	270	290	290	290	290	290	290	290	290	290	290	290	290	290	290	-
0,08	-	60	110	150	200	380	260	300	300	300	300	300	300	300	300	300	300	300	300	300	300	-
0,1	-	-	90	140	190	230	250	300	300	300	300	300	300	300	300	300	300	300	300	300	300	-
0,2	-	-	-	-	140	200	240	280	310	320	320	320	320	320	320	320	320	320	320	320	320	-
0,25	-	-	-	-	-	160	220	260	300	330	340	340	340	340	340	340	340	340	340	340	340	340
0,3	-	-	-	-	-	150	210	250	290	320	350	350	350	350	350	350	350	350	350	350	350	350
0,4	-	-	-	-	-	-	160	220	260	300	360	360	360	360	360	360	360	360	360	360	360	360
0,5	-	-	-	-	-	-	-	160	220	270	350	400	400	400	400	400	400	400	400	400	400	400



Versione PST

Versione AP

Pubar Pdobar	0,5	0,6	0,7	0,8	1	1,25	1,5	2	3	4	5	6	7	8	10	11-19
0,4	160	220	260	300	360	360	360	360	360	360	360	360	360	360	360	360
0,5	-	160	220	270	350	400	400	400	400	400	400	400	400	400	400	400
0,6	-	-	170	230	320	410	440	440	440	440	440	440	440	440	440	440
0,7	-	-	-	170	290	390	430	430	430	430	430	430	430	430	430	430
0,8	-	-	-	-	250	360	450	500	500	500	500	500	500	500	500	500
1	-	-	-	-	-	290	400	560	560	560	560	560	560	560	560	560

Versione APA

Pubar Pdobar	1,25	1,5	2	3	4	5	6	7	8	10	11-19
1	200	380	540	640	640	640	640	640	640	640	640
1,5	-	-	450	680	680	680	680	680	680	680	680
2	-	-	-	700	800	800	800	800	800	800	800
2,5	-	-	-	-	550	910	950	950	950	950	950
3	-	-	-	-	-	810	1000	1000	1000	1000	1000

Pubar Pdobar	0,05	0,1	0,15	0,2	0,3	0,4	0,5	0,6	0,7	0,8	1	1,25	1,5	2	3	4	5	6	7	8	10	11-19
0,02	150	230	290	340	410	470	520	580	610	640	710	710	710	710	710	710	710	710	710	710	710	-
0,03	122	220	280	330	400	460	510	570	600	640	710	710	710	710	710	710	710	710	710	710	710	-
0,05	-	150	260	320	390	450	500	560	590	640	710	720	720	720	720	720	720	720	720	720	720	-
0,08	-	120	230	290	380	440	490	550	590	630	710	750	750	750	750	750	750	750	750	750	750	-
0,1	-	-	190	270	370	430	480	540	580	620	710	800	800	800	800	800	800	800	800	800	800	-
0,2	-	-	-	-	280	390	470	530	570	600	700	790	850	850	850	850	850	850	850	850	850	-
0,25	-	-	-	-	210	350	440	510	560	620	700	790	850	870	870	870	870	870	870	870	870	870
0,3	-	-	-	-	-	290	410	490	540	580	690	780	850	1000	1000	1000	1000	1000	1000	1000	1000	1000
0,4	-	-	-	-	-	-	310	420	500	570	670	770	850	1000	1000	1000	1000	1000	1000	1000	1000	1000
0,5	-	-	-	-	-	-	-	320	440	520	640	750	850	1000	1000	1000	1000	1000	1000	1000	1000	1000



Versione PST

Versione AP

Pubar Pdobar	0,5	0,6	0,7	0,8	1	1,25	1,5	2	3	4	5	6	7	8	10	11-19
0,4	310	420	500	570	670	770	850	1000	1000	1000	1000	1000	1000	1000	1000	1000
0,5	-	320	440	520	640	750	850	1000	1000	1000	1000	1000	1000	1000	1000	1000
0,6	-	-	330	450	600	740	850	1000	1100	1100	1100	1100	1100	1100	1100	1100
0,7	-	-	-	340	550	710	830	1000	1200	1200	1200	1200	1200	1200	1200	1200
0,8	-	-	-	-	460	680	790	980	1300	1300	1300	1300	1300	1300	1300	1300
1	-	-	-	-	-	550	730	950	1350	1350	1350	1350	1350	1350	1350	1350

Versione APA

Pubar Pdobar	1,25	1,5	2	3	4	5	6	7	8	10	11-19
1	550	730	950	1350	1350	1350	1350	1350	1350	1350	1350
1,5	-	-	840	1250	1650	2100	1800	1800	1800	1800	1800
2	-	-	-	1150	1400	2050	2200	2200	2200	2200	2200
2,5	-	-	-	-	950	1100	1800	2400	2400	2400	2400
3	-	-	-	-	-	1050	1800	2400	2800	2800	2800

Regolatori Serie M

Serie MF/ Tabelle di portata Stm³/h

P ₁ bar \ P ₂ bar	0,05	0,1	0,15	0,2	0,3	0,4	0,5	0,6	0,7	0,8	1	1,25	1,5	2	3	4	5	6	7	8	10	11-19
0,02	200	330	390	480	580	660	730	800	850	900	1000	1100	1100	1100	1100	1100	1100	1100	1100	1100	1100	-
0,03	160	320	380	470	580	660	730	800	850	900	1000	1100	1100	1100	1100	1100	1100	1100	1100	1100	1100	-
0,05	-	270	350	450	570	650	730	790	850	900	1000	1100	1100	1100	1100	1100	1100	1100	1100	1100	1100	-
0,08	-	160	300	420	540	640	720	790	840	900	1000	1100	1150	1150	1150	1150	1150	1150	1150	1150	1150	-
0,1	-	-	170	390	520	630	710	780	840	900	1000	1100	1200	1200	1200	1200	1200	1200	1200	1200	1200	-
0,2	-	-	-	-	400	550	660	750	820	880	1000	1100	1200	1300	1300	1300	1300	1300	1300	1300	1300	-
0,25	-	-	-	-	290	490	620	720	800	870	1000	1100	1200	1350	1350	1350	1350	1350	1350	1350	1350	1350
0,3	-	-	-	-	-	420	580	690	780	860	990	1100	1200	1400	1400	1400	1400	1400	1400	1400	1400	1400
0,4	-	-	-	-	-	-	430	600	720	820	970	1050	1200	1450	1500	1500	1500	1500	1500	1500	1500	1500
0,5	-	-	-	-	-	-	-	450	630	750	930	1050	1200	1450	1600	1600	1600	1600	1600	1600	1600	1600



Versione PST

Versione AP

P ₁ bar \ P ₂ bar	0,5	0,6	0,7	0,8	1	1,25	1,5	2	3	4	5	6	7	8	10	11-19
0,4	430	600	720	820	970	1050	1200	1450	1500	1500	1500	1500	1500	1500	1500	1500
0,5	-	450	630	750	930	1050	1200	1450	1600	1600	1600	1600	1600	1600	1600	1600
0,6	-	-	460	650	880	1000	1200	1450	1700	1700	1700	1700	1700	1700	1700	1700
0,7	-	-	-	480	800	1000	1200	1450	1800	1800	1800	1800	1800	1800	1800	1800
0,8	-	-	-	-	680	990	1150	1450	1900	1900	1900	1900	1900	1900	1900	1900
1	-	-	-	-	-	800	1050	1400	1850	2150	2150	2150	2150	2150	2150	2150

Versione APA

P ₁ bar \ P ₂ bar	1,25	1,5	2	3	4	5	6	7	8	10	11-19
1	800	1050	1400	1850	2150	2150	2150	2150	2150	2150	2150
1,5	-	-	1200	1850	2400	2700	2700	2700	2700	2700	2700
2	-	-	-	1750	2400	2850	3200	3200	3200	3200	3200
2,5	-	-	-	-	2300	2850	3400	3800	3800	3800	3800
3	-	-	-	-	2100	2800	3300	3900	4300	4300	4300

P ₁ bar \ P ₂ bar	0,05	0,1	0,15	0,2	0,3	0,4	0,5	0,6	0,7	0,8	1	1,25	1,5	2	3	4	5	6	7	8	10	11-19
0,02	470	750	950	1100	1350	1500	1700	1800	1950	2050	2300	2600	2800	2800	2800	2800	2800	-	-	-	-	-
0,03	390	720	900	1050	1300	1500	1700	1800	1950	2050	2300	2600	2800	2800	2800	2800	2800	-	-	-	-	-
0,05	-	620	850	1000	1300	1500	1650	1800	1950	2050	2300	2600	2900	2900	2900	2900	2900	-	-	-	-	-
0,08	-	400	740	950	1250	1450	1650	1800	1950	2050	2300	2600	2900	3000	3000	3000	3000	-	-	-	-	-
0,1	-	-	630	880	1200	1450	1600	1800	1900	2050	2300	2600	2900	3050	3050	3050	3050	-	-	-	-	-
0,2	-	-	-	650	920	1250	1500	1700	1900	2050	2300	2600	2900	3300	3300	3300	3300	-	-	-	-	-
0,25	-	-	-	-	680	1150	1400	1650	1850	2000	2300	2600	2900	3400	3500	3500	3500	3500	3500	3500	3500	3500
0,3	-	-	-	-	-	950	1300	1600	1800	1950	2250	2600	2850	3400	3600	3600	3600	3600	3600	3600	3600	3600
0,4	-	-	-	-	-	-	1000	1350	1650	1850	2200	2550	2850	3400	3900	3900	3900	3900	3900	3900	3900	3900
0,5	-	-	-	-	-	-	-	1000	1400	1700	2150	2550	2850	3400	4150	4150	4150	4150	4150	4150	4150	4150



Versione PST

Versione AP

P ₁ bar \ P ₂ bar	0,5	0,6	0,7	0,8	1	1,25	1,5	2	3	4	5	6	7	8	10	11-19
0,4	1000	1350	1650	1850	2200	2550	2850	3400	3900	3900	3900	3900	3900	3900	3900	3900
0,5	-	1000	1400	1700	2150	2550	2850	3400	4150	4150	4150	4150	4150	4150	4150	4150
0,6	-	-	1050	1450	2000	2500	2850	3400	4450	4450	4450	4450	4450	4450	4450	4450
0,7	-	-	-	1100	1850	2400	2800	3400	4600	4700	4700	4700	4700	4700	4700	4700
0,8	-	-	-	-	1500	2250	2750	3400	4600	5000	5000	5000	5000	5000	5000	5000
1	-	-	-	-	-	1850	2500	3400	4600	5500	5500	5500	5500	5500	5500	5500

Versione APA

P ₁ bar \ P ₂ bar	1,25	1,5	2	3	4	5	6	7	8	10	11-19
1	1850	2500	3400	4600	5500	5500	5500	5500	5500	5500	5500
1,5	-	-	2850	4550	5700	6900	6900	6900	6900	6900	6900
2	-	-	-	4300	5700	6900	8100	8300	8300	8300	8300
2,5	-	-	-	3400	5500	6900	8000	9200	9700	9700	9700
3	-	-	-	-	5000	6800	8000	9100	10300	11200	11200

Serie MF/ Tabelle di portata Stm³/h

Pubar \ Pubar	0,05	0,1	0,15	0,2	0,3	0,4	0,5	0,6	0,7	0,8	1	1,25	1,5	2	3	4	5	6	7	8	10	11-19
0,02	730	1150	1450	1700	2050	2350	2600	2800	3000	3200	3550	4000	4400	4400	4400	4400	4400	-	-	-	-	-
0,03	600	1100	1400	1650	2050	2350	2600	2800	3000	3200	3550	4000	4400	4450	4450	4450	4450	-	-	-	-	-
0,05	-	950	1300	1600	2000	2300	2550	2800	3000	3200	3550	4000	4400	4500	4500	4500	4500	-	-	-	-	-
0,08	-	620	1100	1450	1900	2250	2550	2750	3000	3200	3550	4000	4400	4650	4650	4650	4650	-	-	-	-	-
0,1	-	-	950	1350	1850	2200	2500	2750	3000	3200	3550	4000	4400	4800	4800	4800	4800	-	-	-	-	-
0,2	-	-	-	-	1400	1950	2300	2650	2900	3100	3550	4000	4400	5200	5200	5200	5200	-	-	-	-	-
0,25	-	-	-	-	1000	1750	2200	2550	2850	3100	3500	4000	4400	5300	5400	5400	5400	5400	5400	5400	5400	5400
0,3	-	-	-	-	-	1450	2000	2450	2750	3000	3500	4000	4400	5300	5600	5600	5600	5600	5600	5600	5600	5600
0,4	-	-	-	-	-	-	1500	2100	2550	2850	3450	4000	4400	5300	6100	6100	6100	6100	6100	6100	6100	6100
0,5	-	-	-	-	-	-	-	1600	2200	2600	3300	3900	4400	5300	6500	6500	6500	6500	6500	6500	6500	6500

Versione PST

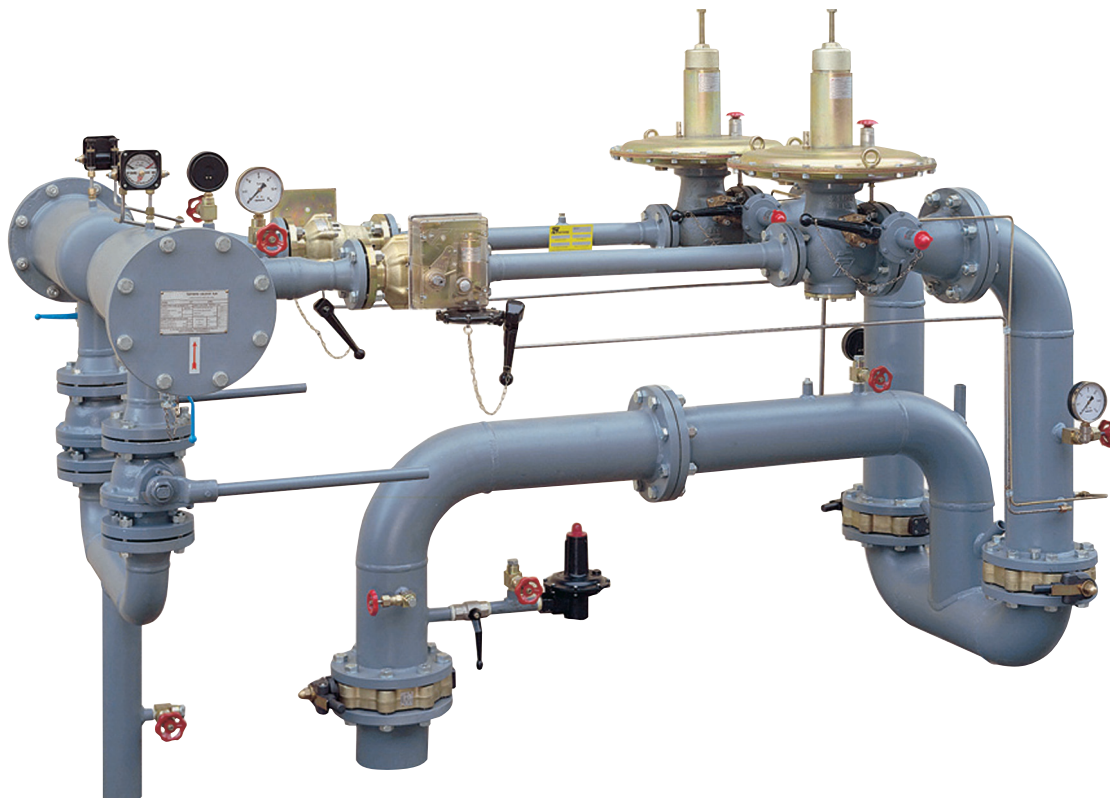


Versione AP

Pubar \ Pubar	0,5	0,6	0,7	0,8	1	1,25	1,5	2	3	4	5	6	7	8	10	11-19
0,4	1500	2100	2550	2850	3450	4000	4400	5300	6100	6100	6100	6100	6100	6100	6100	6100
0,5	-	1600	2200	2600	3300	3900	4400	5300	6500	6500	6500	6500	6500	6500	6500	6500
0,6	-	-	1650	2250	3100	3850	4400	5300	7000	7000	7000	7000	7000	7000	7000	7000
0,7	-	-	-	1700	2850	3700	4350	5300	7100	7400	7400	7400	7400	7400	7400	7400
0,8	-	-	-	-	2400	3500	4250	5300	7100	7800	7800	7800	7800	7800	7800	7800
1	-	-	-	-	-	2850	3900	5200	7100	8700	8700	8700	8700	8700	8700	8700

Versione APA

Pubar \ Pubar	1,25	1,5	2	3	4	5	6	7	8	10	11-19
1	2850	3900	5200	7100	8700	8700	8700	8700	8700	8700	8700
1,5	-	-	4400	7000	8750	10500	10900	10900	10900	10900	10900
2	-	-	-	6600	8700	10500	12400	13000	13000	13000	13000
2,5	-	-	-	5300	8500	10500	12400	14000	15300	15300	15300
3	-	-	-	-	7700	10500	12400	14000	15700	17500	17500



Regolatori Serie M

Organo di Sgancio

Con i regolatori serie M dotati di dispositivo di blocco incorporato, si utilizza l'organo di sgancio pneumatico ad azione diretta OS/66.

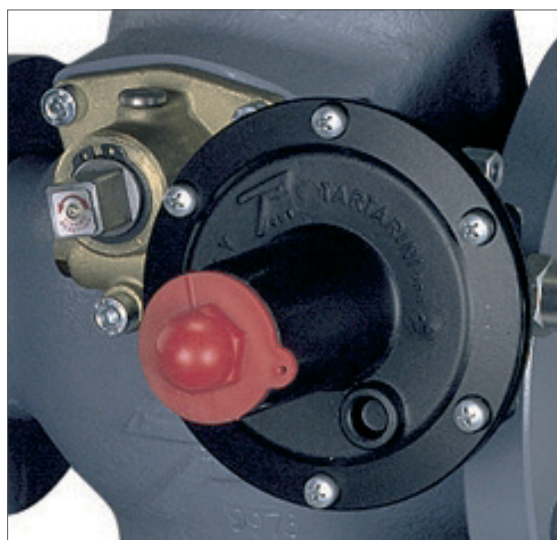
Caratteristiche Tecniche

Modello	Resistenza Corpo (bar)	Taratura per Massima Pressione W_{do} (bar)		Taratura per Minima Pressione W_{du} (bar)	
		Min.	Max.	Min.	Max.
OS/66	6	0,022	0,6	0,007	0,450
OS/66-AP		0,2	5	0,1	2,5

Materiali

OS/66, OS/66-AP

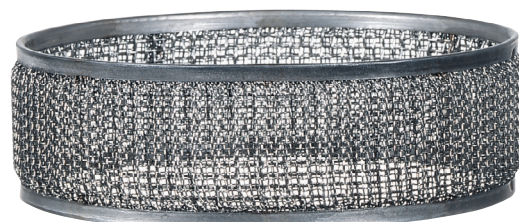
Corpo: Alluminio
Coperchio: Acciaio
Membrana: Gomma NBR



Silenziatore

Tipo SR

A frammentazione di flusso (multi-path)
Abbattimento fino a 10 dB(A)



Accessori

INTERRUPTORE DI PROSSIMITÀ

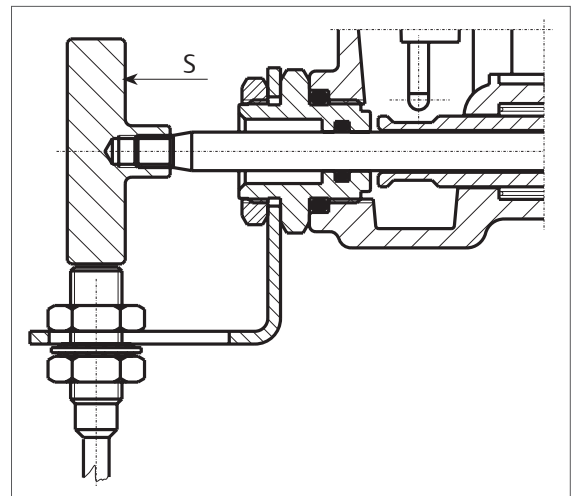
Per trasmettere il segnale di chiusura del dispositivo di blocco viene impiegato un interruttore di prossimità idoneo per essere installato in zona pericolosa.

L'impiego di questo interruttore prevede l'uso di una barriera di separazione a sicurezza intrinseca (disponibile su richiesta), che deve essere installata in zona sicura.

La distanza tra l'interruttore di prossimità e la barriera deve essere calcolata in funzione del tipo di gas e delle caratteristiche elettriche dell'impianto.

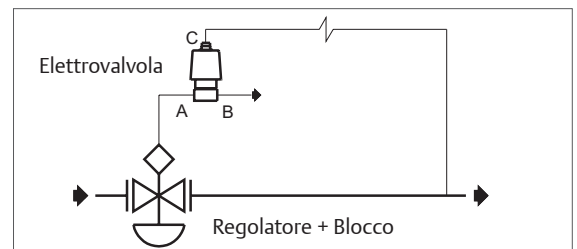
L'interruttore di prossimità deve essere posizionato in modo da distare dallo stelo (S) circa 0,5 mm.

La registrazione avviene tramite i dadi di registro.



ELETTROVALVOLA PER CHIUSURA A DISTANZA

L'OS/66 provvisto di intervento per minima pressione, può essere dotato di una valvola a 3 vie in costruzione antideflagrante che consente la chiusura del dispositivo di blocco con comando a distanza.



VALVOLA A TRE VIE IT/3V PER CONTROLLO TARATURA (P_v max 50 bar)

Permette il controllo del funzionamento e della taratura dell'OS/66 senza dover variare la del regolatore.

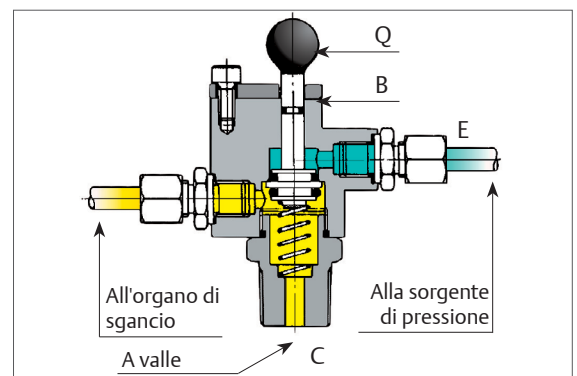
Questo rubinetto viene installato sulla tubazione di controllo dell'OS/66 e deve essere collegato ad una idonea sorgente di pressione che consenta di raggiungere i valori di taratura dell'OS/66.

Il rubinetto a tre vie IT/3V è del tipo con ritorno a molla ed è provvisto di piastrina (B) per blocco di sicurezza sul pomello (Q) di comando.

Ruotata la piastrina (B), una pressione sul pomello (Q) consente di mettere in comunicazione l'organo sensibile con una sorgente di pressione permettendo di eseguire prove di funzionamento o taratura.

Al termine delle operazioni, il rilascio del pomello consente di ripristinare le condizioni di normale esercizio.

La piastrina di blocco del pomello impedisce manovre accidentali.

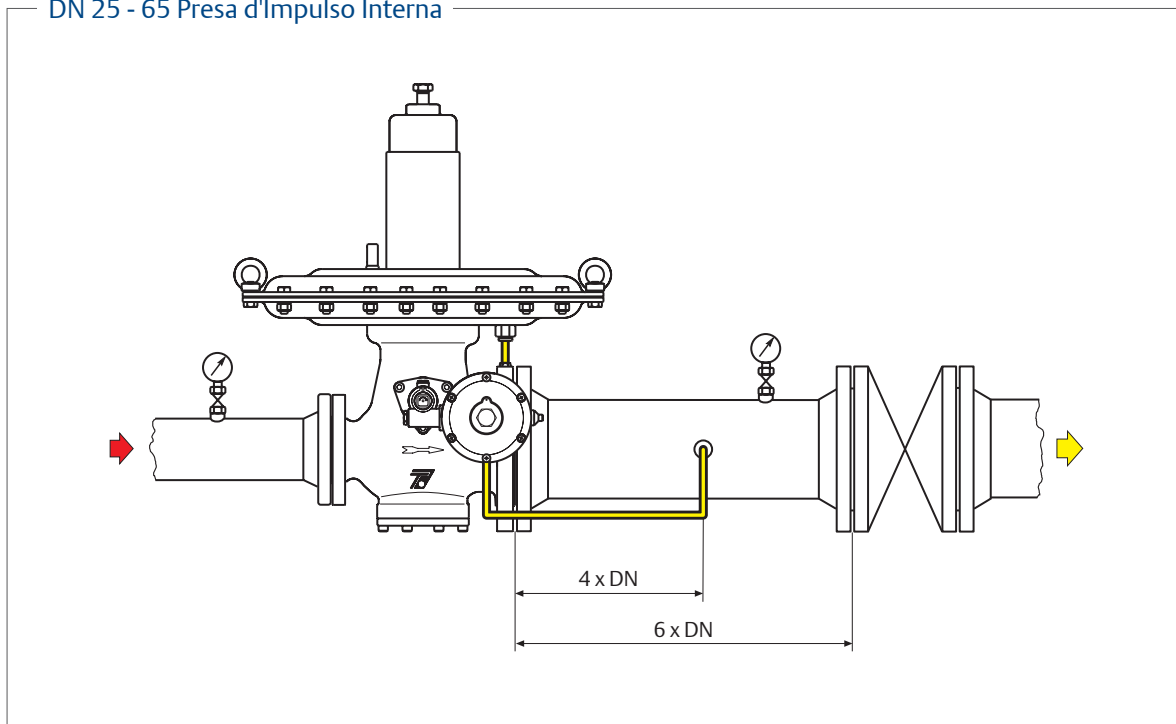


Regolatori Serie M

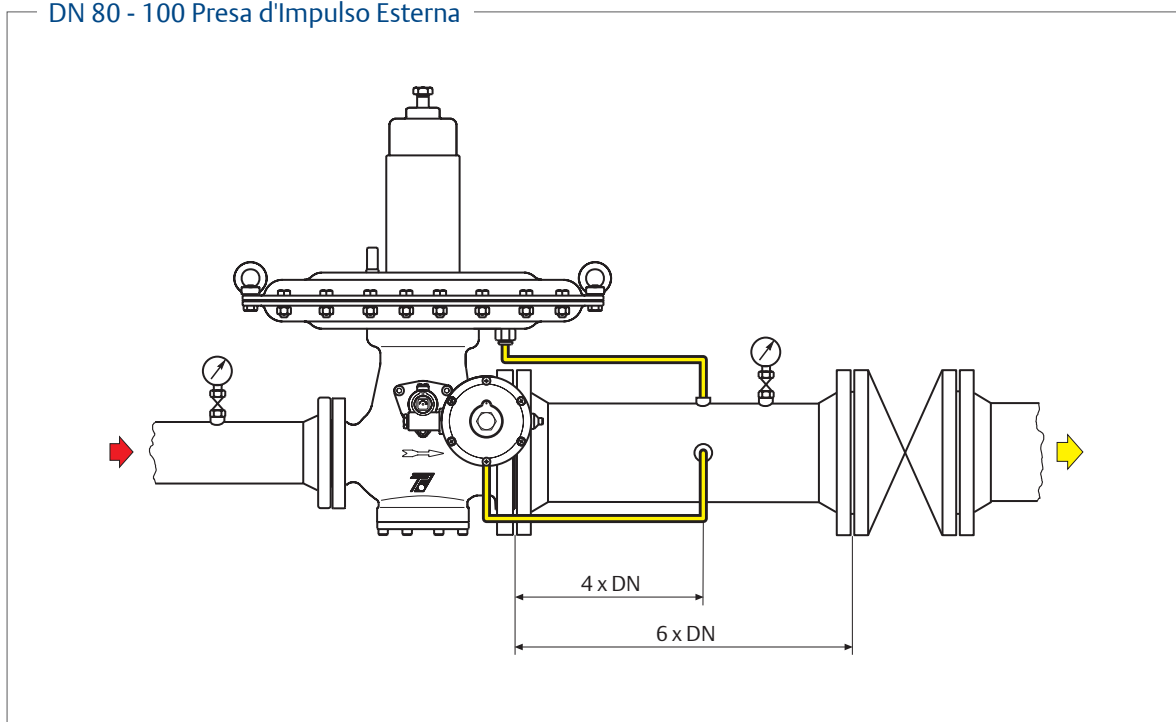
Esempi di collegamento

Serie
MBN/

DN 25 - 65 Presa d'Impulso Interna

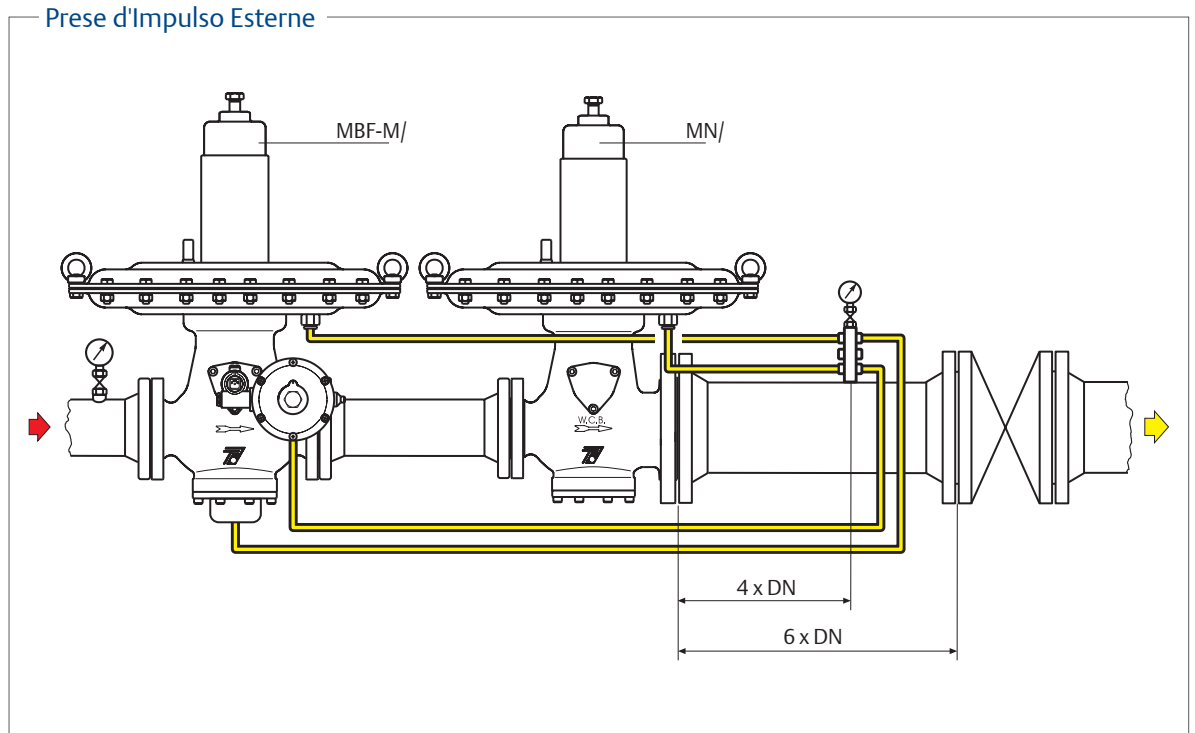


DN 80 - 100 Presa d'Impulso Esterna



Esempi di collegamento

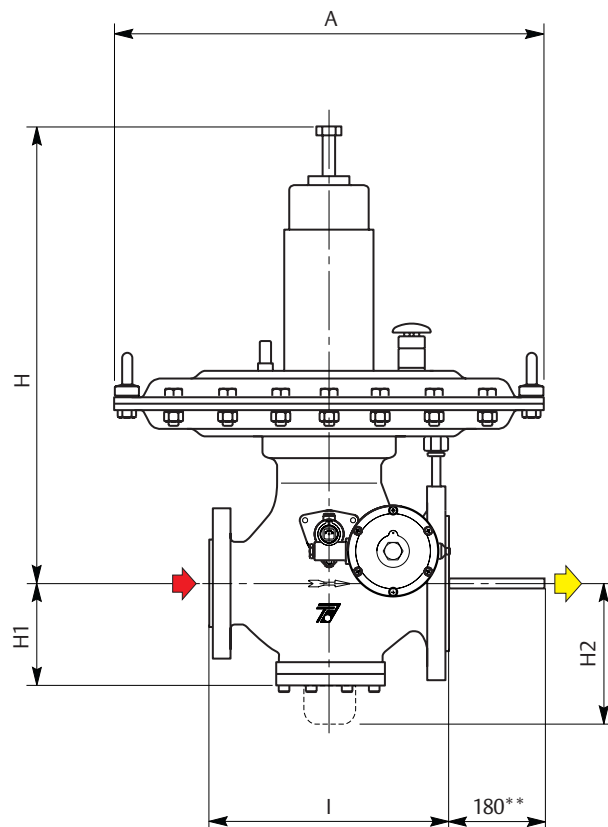
Serie
MBF-M/
MN/



Regolatori Serie M

Dimensioni d'Ingombro (mm) e Pesì (kg)

Serie MN, MBN, MBN-M



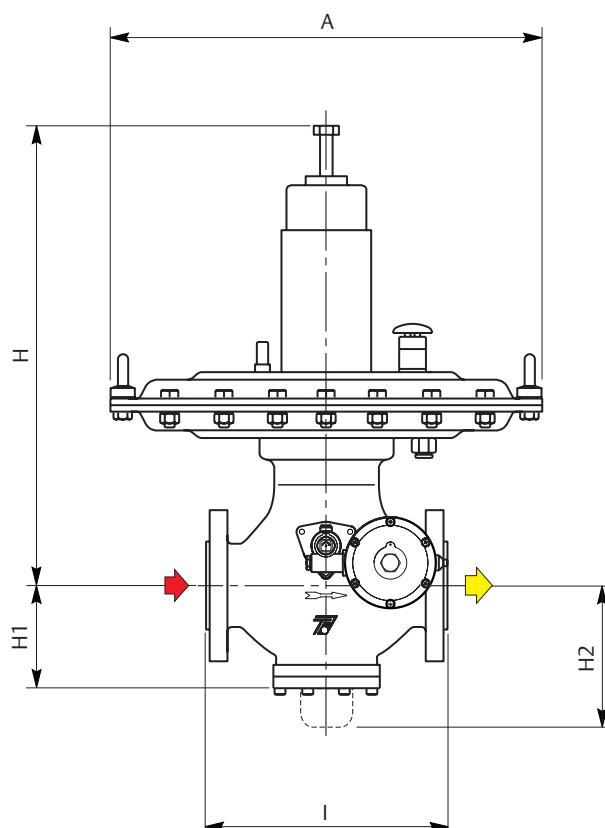
DN	I	A		H	H1	H2 Versione Monitor	Peso		
		Standard	AP APA				MN	MBN	MBN-M
25x65	184	380		500	95	140	31	33	37
40x80	222	500	380	580	100	160	53	55	59
50x100	254			600	120	170	59	62	67
65x100	276			620	132	200	62	66	72
80x150	298	500		650	145	215	80	84	90
100x200	352	620*	500	660	180	265	125	130	140
		500							
		620*							

(*) Da impiegare solo per pressioni di valle da 20 a 80 mbar

(**) Quota valida solo per i modelli con presa d'impulso interna (DN 25-40-50-65)

Dimensioni d'Ingombro (mm) e Pesì (kg)

Serie MF, MBF, MBF-M



DN	I	A		H	H1	H2 Versione Monitor	Peso		
		Standard	AP APA				MF	MBF	MBF-M
25	184	380		500	95	140	27	29	33
40	222	500	380	580	100	160	50	52	56
50	254			600	120	180	55	59	64
80	298	500		650	145	215	73	77	83
100	352	620*	500	660	180	265	110	115	125
		500							

(*) Da impiegare solo per pressioni di valle da 20 a 80 mbar

✉ Webadmin.Regulators@emerson.com

🔍 Tartarini-NaturalGas.com

📘 Facebook.com/EmersonAutomationSolutions

🌐 LinkedIn.com/company/emerson-automation-solutions

🐦 Twitter.com/emr_automation

Emerson Automation Solutions

USA - Sede

McKinney, Texas 75070 USA
Tel: +1 800 558 5853
+1 972 548 3574

Asia-Pacifico

Singapore 128461, Singapore
T +65 6777 8211

Europa

Bologna 40013, Italy
Tel: +39 051 419 0611

Medio Oriente e Africa

Dubai, United Arab Emirates
T +971 4 811 8100

D104050XIT2 © 2015, 2021 Emerson Process Management Regulator Technologies, Inc. Tutti i diritti riservati. 01/21.

Il logo Emerson è un marchio registrato ed operativo di Emerson Electric Co. Tutti gli altri marchi appartengono ai loro rispettivi proprietari. Tartarini™ è un marchio di proprietà di una delle società della business unit Emerson Automation Solutions di Emerson Electric Co.

Il contenuto di questa pubblicazione è presentato a solo scopo informativo; benché l'azienda faccia il possibile per garantirne l'accuratezza, le informazioni qui riportate non devono essere considerate come garanzie, esplicite o implicite, relative ai prodotti o ai servizi qui descritti, al loro utilizzo o alla loro applicabilità. Tutte le vendite sono soggette ai nostri termini e condizioni commerciali, disponibili su richiesta. L'azienda si riserva il diritto di modificare o migliorare i progetti o le specifiche dei prodotti in qualsiasi momento senza obbligo di preavviso.

Emerson Process Management Regulator Technologies, Inc., non assume alcuna responsabilità per la scelta, uso e manutenzione di qualsiasi prodotto. La responsabilità per l'ideazione, scelta, uso e manutenzione di qualsiasi prodotto Emerson Process Management Regulator Technologies, Inc., rimane interamente a carico dell'acquirente.

Emerson Process Management s.r.l.

Emerson Automation Solutions - Stabilimento di/Site of: Castel Maggiore - Bologna
Sede Legale/Legal Entity: Piazza Meda 5, 20121 Milano, Italy
Sede Amministrativa/Administrative Headquarters: OMT Tartarini, Via Clodoveo Bonazzi 43,
40013 Castel Maggiore (Bologna), Italy
C.F. - P.I. e R.I. di MI 13186130152 - REA di MI/n.1622916
Direz. e Coord. (art. 2497 bis CC): EMERSON ELECTRIC CO. St. Louis (USA) Socio Unico

