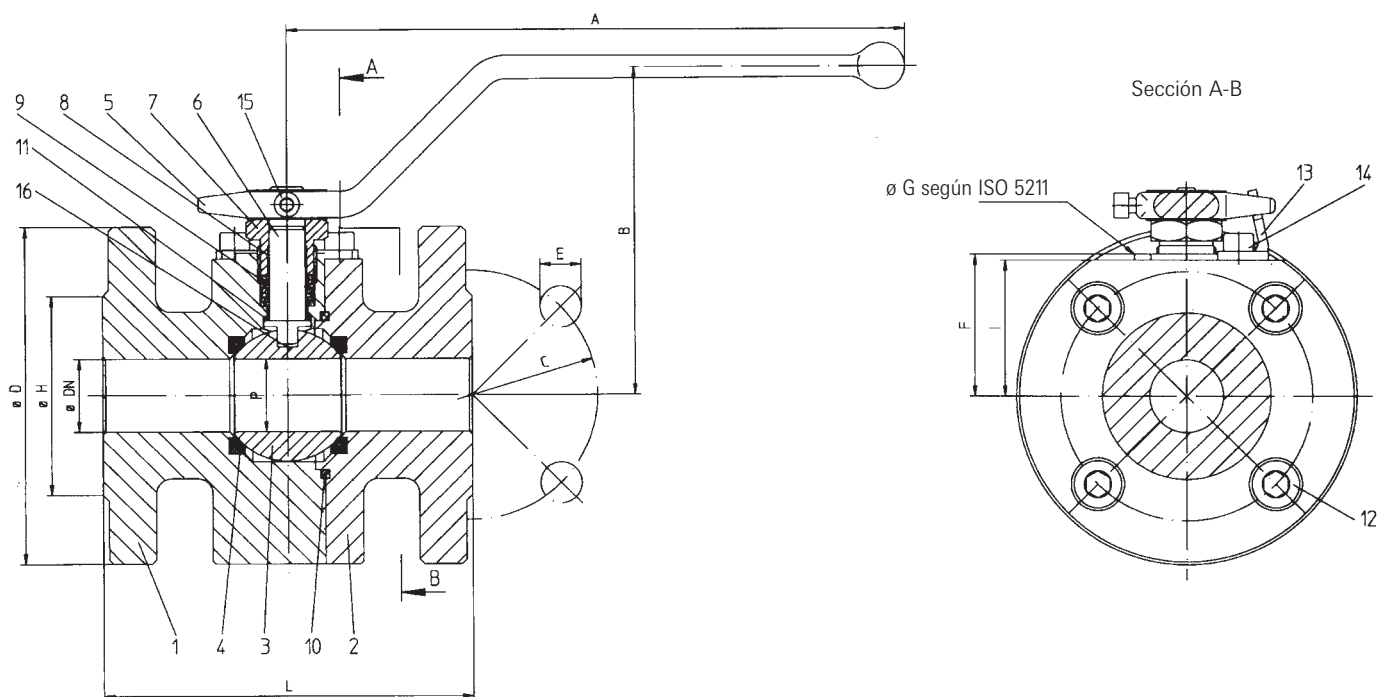


**Tamaño DN25**



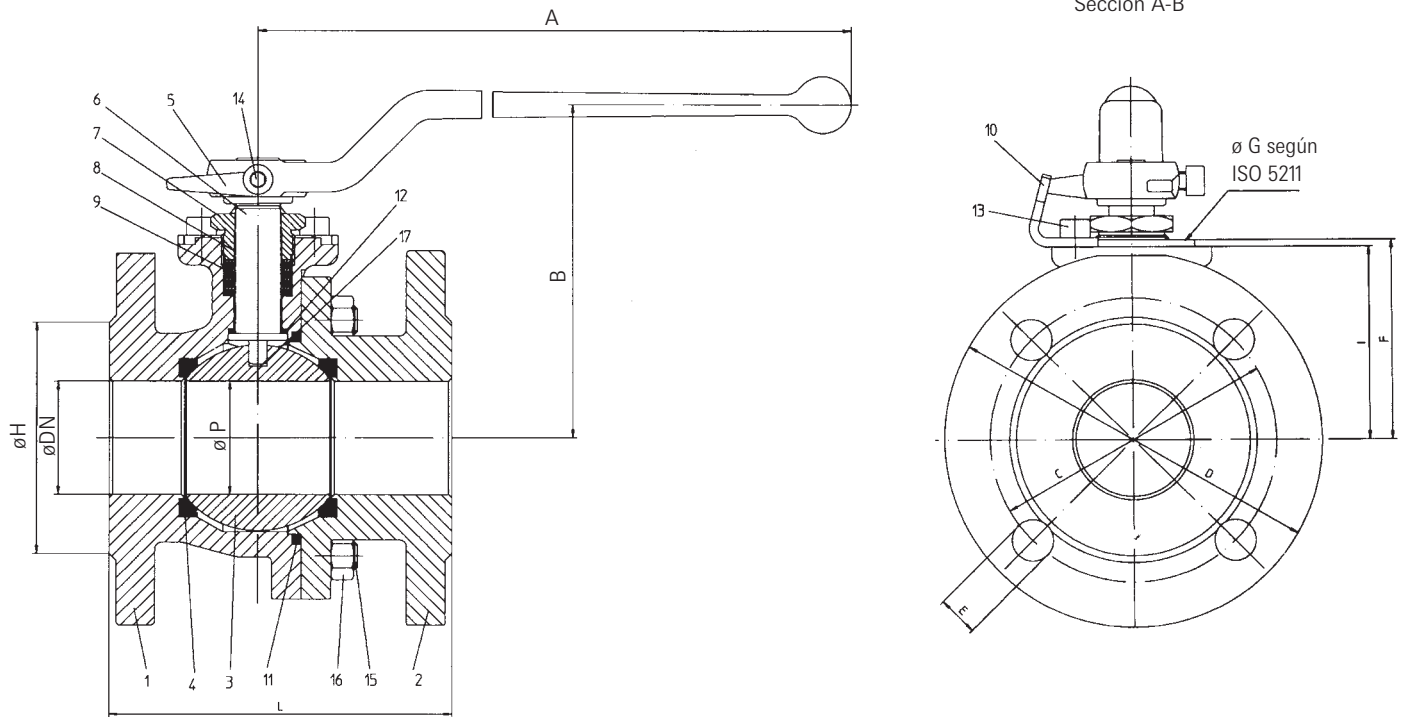
**Lista de piezas - material de construcción**

Artículo	Cant.	Designación	Material
1	1	Cuerpo	1.4404/1.0460/1.4408
2	1	Adaptador	1.4404/1.0460
3	1	Bola	1.4404
4	2	Asiento	PTFE + Vidrio
5	1	Palanca	Fundición nodular pavonada
6	1	Eje	1.4462
7	1	Collarín de la empaquetadura	1.4404
8	1	Cojinete	Metaloplástico
9	1	Empaquetadura (Dynapack)	PTFE + 1.4404
10	1	Cierre del cuerpo	PTFE
12	4	Tornillo Allen	A4 - 70
13	1	Tope	1.4310
14	1	Tuerca hexagonal	A4 - 70
15	2	Tornillo	1.4310
16	1	Muelle	1.4310

**Dimensiones y peso**

DN	PN	A	B	ØC	ØD	E	F	ØG	ØH	I	ØP	L	DIN/ISO 5211	Peso kg
25	40	212	96	65	95	14	35	35	45	33,5	14	125	F05	2,3

**Tamaño DN50**



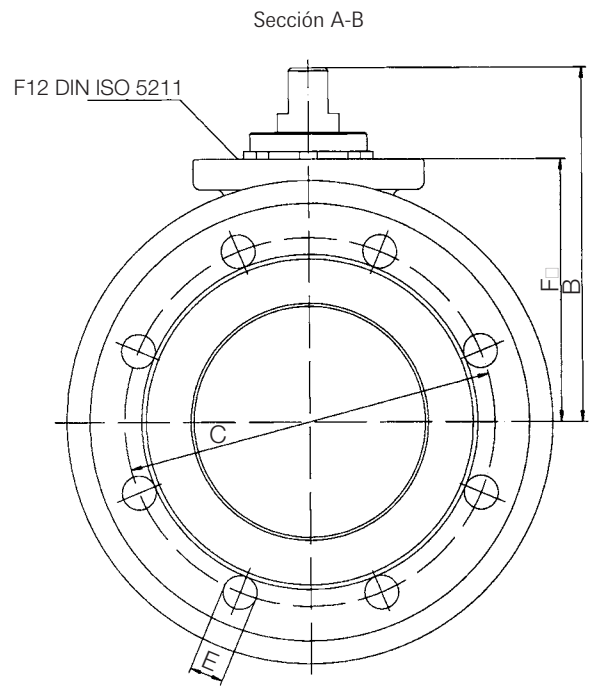
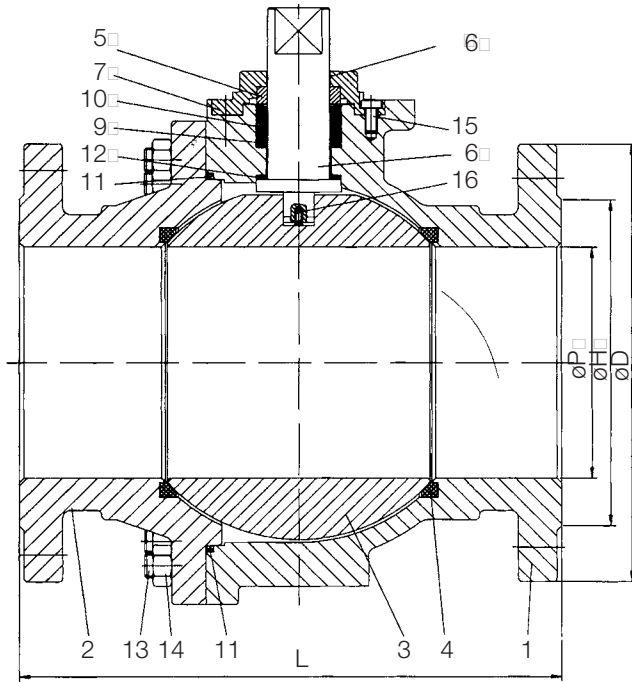
**Lista de piezas - material de construcción**

Artículo	Cant.	Designación	Material
1	1	Cuerpo	1.4404/1.4408/1.0619
2	1	Adaptador	1.4404/1.4408/1.0619
3	1	Bola	1.4404/1.4408
4	2	Asiento	PTFE + Vidrio
5	1	Palanca	Fundición nodular pavonada
6	1	Eje	1.4462
7	1	Collarín de la empaquetadura	1.4404
8	1	Cojinete	Metaloplástico
9	1	Empaquetadura (Dynapack)	PTFE + 1.4404
10	1	Tope	1.4310
11	1	Cierre del cuerpo	PTFE
12	1	Cojinete del eje	PTFE + carbono
13	2	Tornillo Allen	A4 - 70
14	2	Tornillo	1.4310
15	6/8	Espárrago	A4 - 70
15	6/8	Tuerca	A4 - 70
16	1	Muelle	1.4310

**Dimensiones y peso**

DN	PN	A	B	ØC	ØD	E	F	ØG	ØH	I	ØP	L	DIN/ISO 5211	Peso kg
40	40	250	144	110	150	18	79	55	88	77	40	140	F07	9,5
50	40	315	146,5	125	165	18	88	55	102	85	50	150	F07	12,9
65	40	545	172,5	145	185	18	89	55	122	87	65	170	F07	23,2
80	40	545	179	160	200	18	104	70	138	102	76	180	F10	24
100	40	545	195,5	190	235	22	129	70	162	126	100	190	F10	34

**Tamaño DN150, PN16, bola flotante**



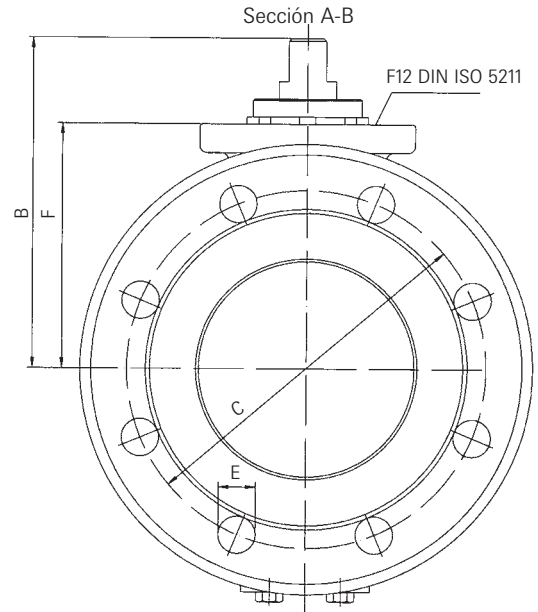
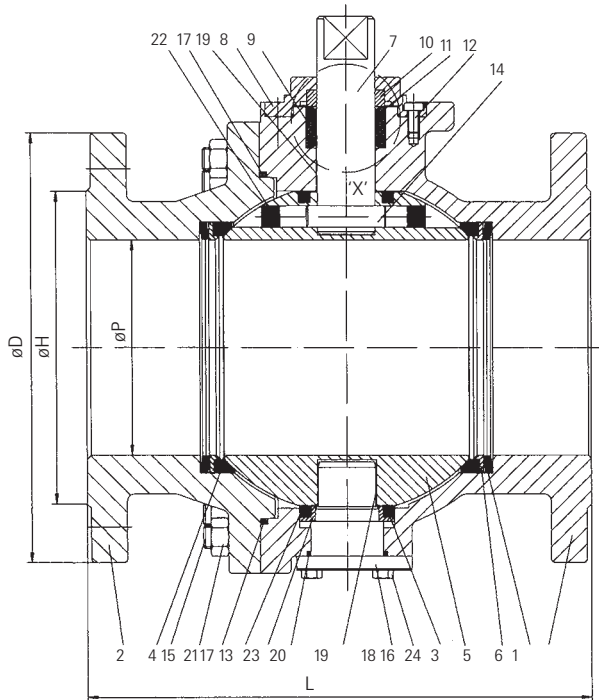
**Lista de piezas - material de construcción**

Artículo	Cant.	Designación	Material
1	1	Cuerpo	1.4404/1.0619/1.0460/1.4408
2	1	Adaptador	1.4404/1.0619/1.0460
3	1	Bola	1.4408
4	2	Asiento	PTFE + vidrio
5	1	Anillo de soporte	1.4571
6	1	Eje	1.4462
7	1	Tapa	1.4571
8	1	Cojinete guía (tapa)	Metaloplástico
9	2	Empaquetadura de anillo cónico	PTFE + carbono
10	4	Resortes cónicos	1.4310
11	1	Cierre del cuerpo	PTFE
12	1	Cojinete del eje	PTFE + carbono
13	18	Espárrago	A4 - 70
14	18	Tuerca hexagonal	A4
15	8	Tornillo Allen de la tapa	A4 - 70
16	1	Muelle antiestático	1.4310

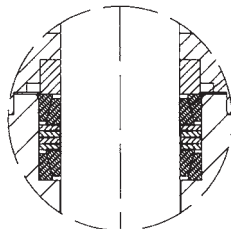
**Dimensiones y peso**

DN	PN	B	ØC	ØD	E	F	ØH	ØP	L	DIN/ISO	Peso kg palanca	Peso kg reductor
125	16	204	210	250	18	144	188	125	325	F12	56	59
150	16	210	240	285	22	150	212	150	350	F12	69	76
200	16	338	295	340	22	210	268	200	400	F12	150	158

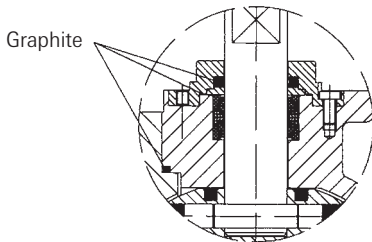
Tamaño DN125, PN40, bola guiada ("Trunnion")



Bola guiada DN125 - DN150, PN16



Detail „X”



Fire Safe

Lista de piezas - material de construcción

Artículo	Cant.	Designación	Material
1	1	Cuerpo	1.4404/1.0619/1.4408
2	1	Adaptador	1.4404/1.0619
3	1	Bola	1.4408
4	2	Asiento	PTFE + vidrio
5	1	Anillo del cojinete del asiento	1.4571
6	2	Resortes cónicos	1.4310
7	1	Eje	1.4462
8	1	Tapa	1.4571
9	4	Resortes cónicos	1.4310
10	1	Anillo de soporte	1.4571
11	2	Empaquetadura de anillo cónico	PTFE + carbono
12	8	Tornillo Allen de la tapa	A4 - 70
13	2	Cierre tipo "duo"	PTFE
14	1	Pasador cónico	1.4462
15	18	Espárrago	A4 - 70
16	4	Tornillo de cabeza hexagonal	A4 - 70
17	1	Cierre del cuerpo	PTFE
18	1	Cojinete del muñón	1.4571
19	2	Guía del cojinete	Metaloplástico
20	1	Cierre	PTFE
21	18	Tuerca hexagonal	A4
22	2	Tapón	PTFE
23	1	Anillo de soporte	1.4571
24	2	Junta tórica	Viton

Bajo pedido:  
DN125 - DN200, PN40  
(válvulas de bola guiada tipo  
"Trunnion")

Dimensiones y peso

DN	PN	B	øC	øD	E	F	øH	øP	L	DIN/ISO 5211	Peso kg palanca	Peso kg reductor
125	16	204	210	250	18	144	188	125	325	F12	56	59
150	16	207	240	285	22	170	212	150	350	F12	69	76
200	16	338	295	340	22	210	268	200	400	F12	150	158

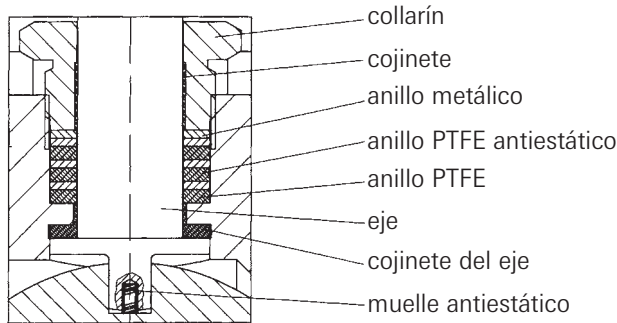
# Válvulas de bola de dos piezas serie CAPRO

## tipo 328/628 - tablas de prestaciones

### Disposición del eje

#### «Dynapack»

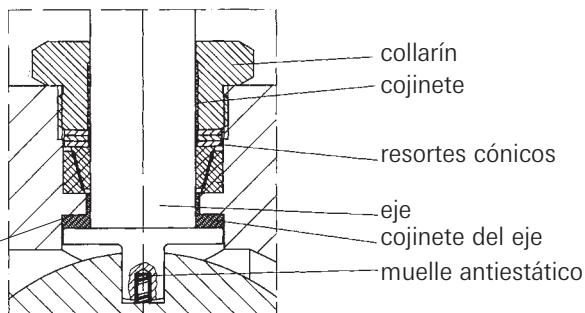
Empaquetadura estándar ajustable



#### Empaquetadura de anillo cónico

empaquetadura sin mantenimiento con certificación «TA-Luft»

empaquetadura

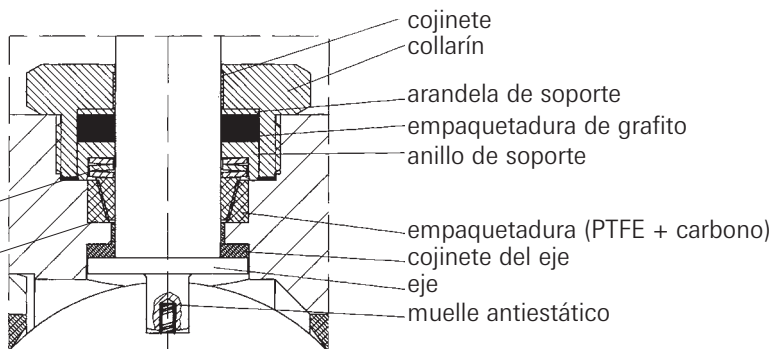


#### Empaquetadura de anillo cónico

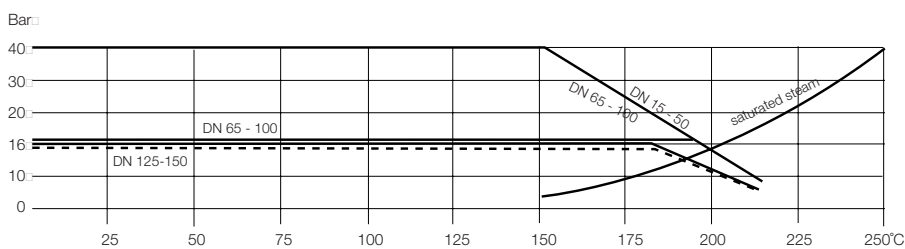
empaquetadura sin mantenimiento con certificación «TA-Luft» y segura al fuego

junta de grafito

resortes cónicos



### Presiones y temperaturas de operación para asientos estándar tipo CAPRO 328/628



#### Pares en Nm\*

$\Delta P$ en bar	25	32	40	50	65	80	100
10	15	22	33	45	67	90	120
16	20	29	36	59	87	117	156
25	26	38	47	77	113	152	212
40	34	50	61	100	158	216	315

#### Pares en Nm\*

$\Delta P$ en bar	DN	125	125**	150	150**	200
10		200	280	250	325	325
16		260	370	350	455	460
25		350	520	480	-	-
40		490	720	620	-	-

#### Coefficientes de caudal $K_{vs}$

DN	$K_{vs}$ m <sup>3</sup> /h
15	11
20	22
25	56
32	69
40	161
50	311
65	536
80	818
100	1709
125	2250
150	3235
200	6240

\* medidos con aire de instrumentos a temperatura ambiente

\*\* bola flotante