

**KEYSTONE** VÁLVULAS DE MARIPOSA DE ASIENTO BLANDO SERIE GR  
GRW/GRL

Válvula de mariposa de asiento blando para servicios industriales rigurosos  
GRW - Diseño de cuerpo Wafer  
GRL - Diseño de cuerpo Lugged



**CARACTERÍSTICAS**

- Diseño del cuerpo en forma de oblea y mariposa con medidas de superficie a superficie, según EN 558 serie 20 y API 609.
- Diseño de acuerdo con EN 593 y API 609.
- El asiento es recambiable in situ y aísla el cuerpo y el eje completamente del flujo.
- El cierre principal del eje supera la presión nominal de la válvula e impide fugas a la atmósfera a través de la sección del eje.
- Un cierre secundario del eje proporciona seguridad adicional.
- Una junta tórica moldeada en el asiento efectúa el cierre de la brida, lo que elimina la necesidad de juntas.
- Las juntas de eje impiden que penetre humedad en la sección del eje.
- El eje de dos piezas permite el uso de un disco delgado con una obstrucción mínima al flujo (hasta DN 300/NPS 12).
- El borde del disco pulido y redondeado proporciona un cierre plenamente concéntrico, pares más bajos, mayor duración del asiento y un cierre totalmente estanco.
- Unos orificios de localización en el cuerpo facilitan la instalación y el centrado entre las bridas.
- El cuello extendido facilita el aislamiento de los tubos.
- Cojinetes de eje superiores e inferiores que optimizan el soporte y permiten una fricción mínima y la reducción del par.
- El casquillo superior absorbe las cargas de empuje laterales del actuador.
- Todas las válvulas cumplen la Directiva de equipos a presión (2014/68/UE) módulo B + D, marca CE.
- Homologaciones disponibles: NSF/ANSI 61, ACS, KIWA, WRAS, DVGW-G, ABS, CU-TR, DNV

**APLICACIÓN GENERAL**

Agua, aire, transporte de áridos, etc. Esas válvulas se destinan a cualquier servicio donde se precise de un cierre estanco a la burbuja con un área máxima de flujo.

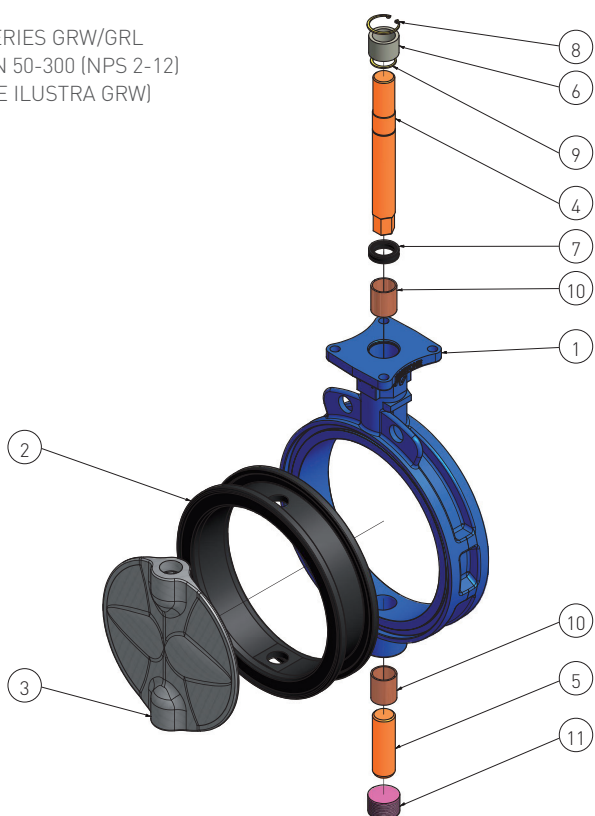
**DATOS TÉCNICOS**

Tamaños:	DN 50 - 900 (NPS 2 - 36)
Presión:	16 bar DN 50 - 300 (230 psi NPS 2 - 12) 10 bar DN 350 - 900 (150 psi NPS 14 - 36)
Asiento reforzado:	16 bar DN 350 - 600 (230 psi NPS 14 - 24)
Fin de línea:	10 bar DN 50 - 300 (150 psi NPS 2 - 12) 6 bar DN 350 - 900 (90 psi NPS 14 - 36)
Asiento reforzado:	10 bar DN 350 - 600 (150 psi NPS 14 - 24)
Servicio de vacío:	0.4 bar (5.8 psia)
Temperatura:	-40 °C a +160 °C (-40 °F a +320 °F)
Brida alojamiento:	PN 6/10/16 ASME 125/150 JIS 10K BS Tabla E AS4087 PN 16 AS2129 Tabla E

# KEYSTONE VÁLVULAS DE MARIPOSA DE ASIENTO BLANDO SERIE GR

GRW/GRL

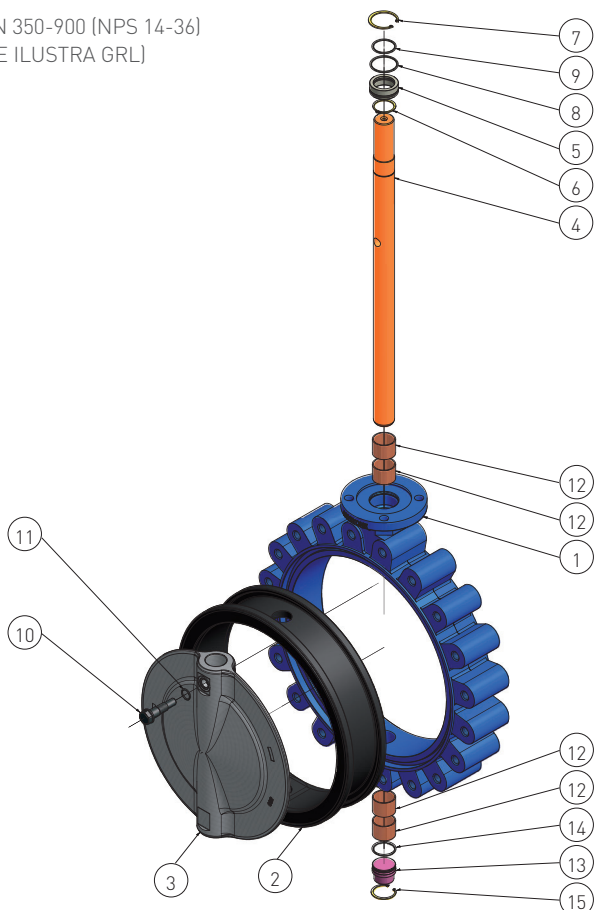
SERIES GRW/GRL  
DN 50-300 (NPS 2-12)  
(SE ILUSTRAR GRW)



## LISTA DE COMPONENTES

Elemento	Cant.	Descripción
1	1	Cuerpo
2	1	Asiento
3	1	Disco
4	1	Eje superior
5	1	Eje inferior
6	1	Cojinete superior
7	1	Empaquetadura
8	1	Clip del cuerpo
9	1	Clip del eje
10	2	Cojinete superior e inferior
11	1	Tapón

DN 350-900 (NPS 14-36)  
(SE ILUSTRAR GRL)



## LISTA DE PIEZAS

Elemento	Cant.	Descripción
1	1	Cuerpo
2	1	Asiento
3	1	Disco
4	1	Eje
5	1	Casquillo
6	1	Arandela de retención del eje
7	1	Arandela de retención del cuerpo
8	1	Sello O-ring de cuerpo
9	1	Junta tórica del eje
10	1	Tornillo de disco
11	1	Junta tórica del tornillo del disco
12	4*	Cojinetes superior e inferior
13	1	Tapón
14	1	Junta tórica del tapón
15	1	Arandela de retención del tapón

## NOTAS

\* Para el tamaño de válvula DN 350 (NPS 14) solo se utilizan 2 cojinetes.

# KEYSTONE VÁLVULAS DE MARIPOSA DE ASIENTO BLANDO SERIE GR

GRW/GRL

## ESPECIFICACIÓN DE MATERIALES

Nombre de pieza	Material	Especificación de materiales	Observación		
<b>DN 50-300 (NPS 2-12)</b>					
Cuerpo	Hierro dúctil	ASTM A536 Gr 65-45-12	(Opcional)		
		ASTM A395 Gr 60-40-18			
	Acero al carbono	ASTM A216 WCB			
	Acero inoxidable 316	ASTM A351 Gr CF8M			
	Dúplex	ASTM A890 Gr 4A			
Disco	Super dúplex	ASTM A890 Gr 5A			
	Dúplex	ASTM A890 Gr 4A			
	Acero inoxidable 316	ASTM A351 Gr CF8M			
	Acero inoxidable 304	ASTM A351 Gr CF8			
	Bronce al aluminio	ASTM B148 UNS C95200			
	Bronce al aluminio y bronce	ASTM B148 UNS C95800			
	Hierro dúctil NYL	ASTM A536 Gr 65-45-12		NYL = revestimiento de nailon, temp. máx. 60 °C (140 °F)	
	Hierro dúctil CTD	ASTM A536 Gr 65-45-12		CTD = enchapado de níquel	
	Eje	Acero inoxidable 316		ASTM A276 Gr 316	
		Acero inoxidable 431		ASTM A276 Gr 431	
Super dúplex		ASTM A276 UNS S32750			
Monel® K500		ASTM B865 UNS N05500			
Asiento	EPDM		Grado alimentario, NSF/ANSI 61		
	NBR		Grado alimentario		
	HNBR				
	NBR blanco		Grado alimentario		
	Fluoroelastómero (FKM)				
Casquillo	Poliéster				
Empaquetadura	NBR				
Cojinete	PTFE/acero				
Arandela de retención	Acero inoxidable				
Tapón	Acero al carbono				
<b>DN 350-900 (NPS 14-36)</b>					
Cuerpo	Hierro dúctil	ASTM A536 Gr 65-45-12	(Opcional)		
		ASTM A395 Gr 60-40-18			
	Acero al carbono*	ASTM A216 WCB			
	Acero inoxidable 316*	ASTM A351 Gr CF8M			
	Dúplex	ASTM A890 Gr 4A			
Disco	Super dúplex	ASTM A890 Gr 5A			
	Dúplex	ASTM A890 Gr 4A			
	Acero inoxidable 316	ASTM A351 Gr CF8M			
	Acero inoxidable 304	ASTM A351 Gr CF8			
	Bronce al aluminio	ASTM B148 UNS C95200			
	Bronce al aluminio y bronce	ASTM B148 UNS C95800			
	Hierro dúctil NYL	ASTM A536 Gr 65-45-12		NYL = revestimiento de nailon, temp. máx. 60 °C (140 °F)	
	Hierro dúctil CTD	ASTM A536 Gr 65-45-12		CTD = revestimiento de epoxi, temp. máx. 120 °C (250 °F)	
	Hierro dúctil Ebonita			Temp. máx. 100 °C (212 °F)	
	Eje	Acero inoxidable 431		ASTM A276 Gr 431 S43100	
Dúplex		ASTM A276 UNS S31803			
Super dúplex		ASTM A276 UNS S32750			
Monel® K500		ASTM B865 UNS N05500			
Asiento	EPDM		Grado alimentario, NSF/ANSI 61		
	NBR		Grado alimentario		
	HNBR				
	NBR blanco		Grado alimentario		
	Fluoroelastómero (FKM)				
Tornillo de disco	Super dúplex	ASTM A276 UNS S32750			
	Dúplex	ASTM A276 UNS S31803			
Junta tórica del tornillo del disco	EPDM				
	NBR FKM				
Tapón	Acero al carbono				
Junta tórica del tapón	NBR				
Arandela de retención del tapón	Acero inoxidable				
Casquillo	Poliéster				
Junta tórica de vástago/cuerpo	NBR				
Cojinete	PTFE/acero				
Arandela de retención de vástago/cuerpo	Acero inoxidable				

### NOTAS

Las válvulas con disco de super dúplex tendrán un tornillo de disco de super dúplex. Todos los demás discos tendrán un tornillo de disco de duplex. Monel® es marca registrada de Special Metals Corporation. \* Las opciones de material de cuerpo de acero al carbono y acero inoxidable 316 están disponibles hasta DN 600 / NPS 24 incluidos.

# KEYSTONE VÁLVULAS DE MARIPOSA DE ASIENTO BLANDO SERIE GR

GRW/GRL

## ESPECIFICACIÓN DE MATERIALES - ASIENTO REFORZADO

Nombre de pieza	Material	Especificación de materiales	Observación
<b>DN 350 - 600 (NPS 14 - 24)</b>			
Cuerpo	Hierro dúctil	ASTM A536 Gr 65-45-12	[Opcional]
		ASTM A395 Gr 60-40-18	
	Acero al carbono	ASTM A216 WCB	
	Acero inoxidable 316	ASTM A351 Gr CF8M	
	Dúplex	ASTM A890 Gr 4A	
	Super dúplex	ASTM A890 Gr 5A	
Disco	Acero inoxidable 316	ASTM A351 Gr CF8M	
	Bronce al aluminio y bronce	ASTM B148 UNS C95800	
	Hierro dúctil CTD	ASTM A536 Gr 65-45-12	CTD = revestimiento de epoxi, temp. máx. 120 °C (250 °F)
Eje	Acero inoxidable 431	ASTM A276 Gr 431 S43100	
	Super dúplex	ASTM A276 UNS S32750	
Asiento	EPDM E6		EPDM con refuerzo metálico, grado alimentario
	NBR N8		NBR con refuerzo metálico, grado alimentario
Tornillo de disco	Dúplex	ASTM A276 UNS S31803	
Junta tórica del tornillo del disco	NBR		
Tapón	Acero al carbono		
Junta tórica del tapón	NBR		
Arandela de retención del tapón	Acero inoxidable		
Casquillo	Poliéster		
Junta tórica de vástago/cuerpo	NBR		
Cojinete	PTFE/acero		
Arandela de retención de vástago/cuerpo	Acero inoxidable		

### NOTAS

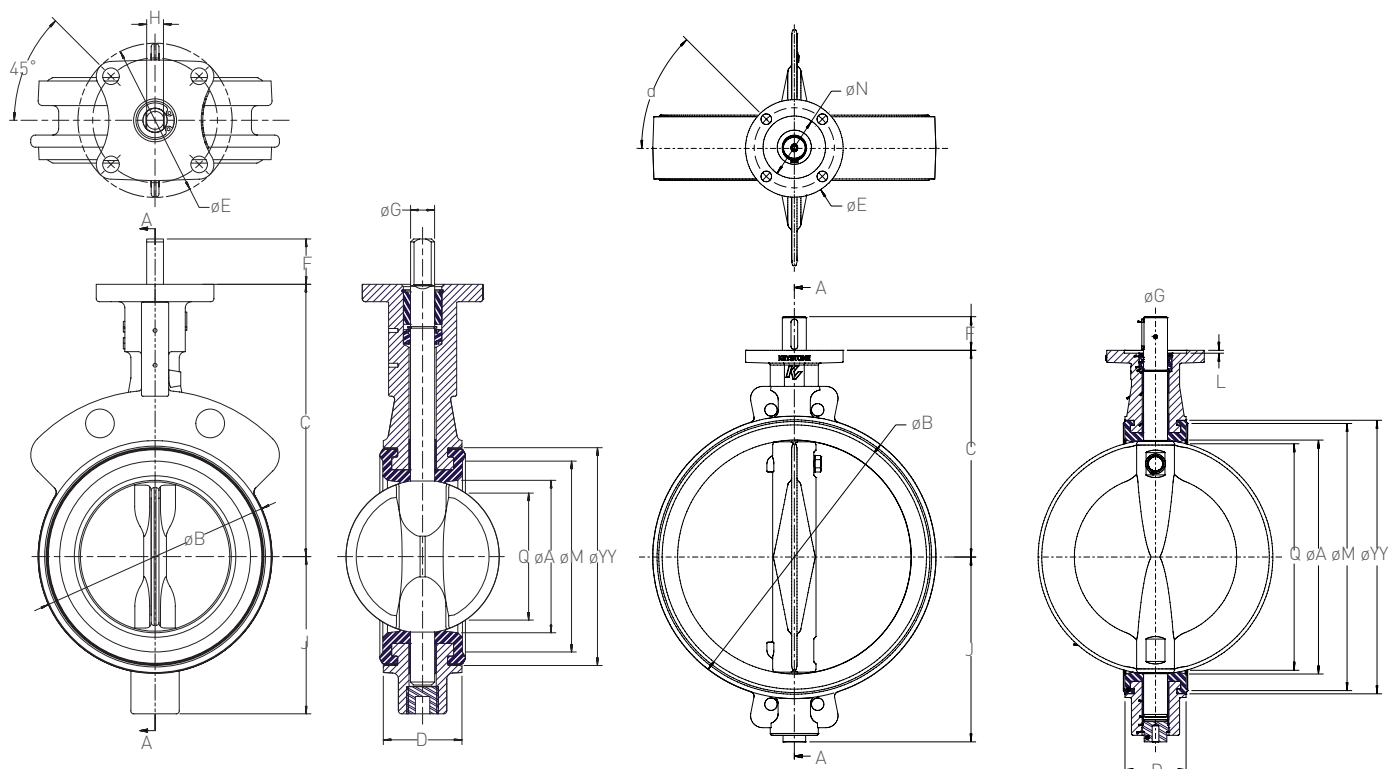
Las válvulas con disco de super duplex tendrán un tornillo de disco de super duplex.  
 Todos los demás discos tendrán un tornillo de disco de duplex.

# KEYSTONE VÁLVULAS DE MARIPOSA DE ASIENTO BLANDO SERIE GR

## GRW/GRL - SISTEMA MÉTRICO

SERIE GRW (OBLEA)  
DN 50-300

DN 350-900



### DIMENSIONES DE LA VÁLVULA (mm)

Tamaño (DN)	A	B	C	D	E	F	J	L	M	N	Q <sup>(1)</sup>	YY	Vástago			Perfor. de plancha superior			Código de adapt. <sup>(4)</sup>	Peso <sup>(3)</sup> (kg)	
													G	H <sup>(2)</sup>	Chaveta	Círculo de pernos	No. orificios	Diám. de a orificios			
50	50	91	135	43	100	30	60	-	66	-	28	80	15,88	11,11	-	82,5	4	45°	11,0	BAC	2,0
65	62	105	150	46	100	30	76	-	78	-	43	93	14,29	9,53	-	82,5	4	45°	11,0	BAB	2,7
80	77	123	160	46	100	30	82	-	97	-	65	112	14,29	9,53	-	82,5	4	45°	11,0	BAB	3,2
100	99	154	180	52	100	30	104	-	129	-	87	144	15,88	11,11	-	82,5	4	45°	11,0	BAC	4,3
125	124	187	195	56	100	30	120	-	160	-	113	175	19,05	12,70	-	82,5	4	45°	11,0	BAD	5,9
150	150	208	210	56	100	30	131	-	181	-	142	196	19,05	12,70	-	82,5	4	45°	11,0	BAD	6,8
200	195	265	240	60	150	32	162	-	233	-	188	248	22,23	15,88	-	127,0	4	45°	13,5	CAE	11,8
250	245	320	275	68	150	50	198	-	290	-	237	305	28,58	-	6,4 x 6,4	127,0	4	45°	13,5	CAF	19,1
300	291	372	310	78	150	50	230	-	340	-	283	355	28,58	-	6,4 x 6,4	127,0	4	45°	13,5	CAF	26,8
350	325	416	325	78	150	76	260	-	378	-	318	398	35,00	-	8 x 8	127,0	4	45°	13,5	CAG	40,0
400	380	474	360	102	150	76	298	-	435	-	368	455	35,00	-	8 x 8	127,0	4	45°	13,5	CAG	61,0
450	434	534	395	114	200	76	334	6	495	130	421	515	41,35	-	9,5 x 9,5	165,0	4	45°	22,0	DAH	86,0
500	486	589	430	127	200	108	385	6	549	130	471	569	47,60	-	12,7 x 9,5	165,0	4	45°	22,0	DAJ	106,0
600	585	691	500	154	200	108	456	6	650	130	568	670	47,60	-	12,7 x 9,5	165,0	4	45°	22,0	DAJ	158,0
700	685	800	570	165	200	108	518	6	755	130	668	775	57,20	-	12,7 x 9,5	165,0	4	45°	22,0	DAK	231,0
750	735	862	605	165	200	108	551	6	816	130	719	835	57,20	-	12,7 x 9,5	165,0	4	45°	22,0	DAK	271,0
800	785	907	640	190	300	90	583	6	860	200	765	880	73,00	-	19 x 12,7	254,0	8	22,5°	17,5	KAV	326,0
900	885	1007	715	203	300	140	659	6	960	200	864	980	73,00	-	19 x 12,7	254,0	8	22,5°	17,5	KAV	419,0

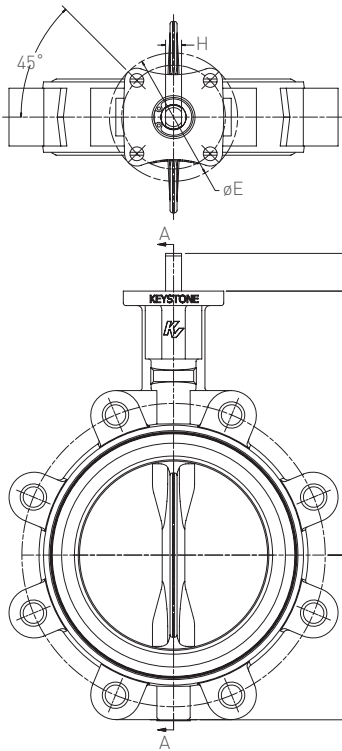
### NOTAS

1. La medida 'Q' es el diámetro interno mínimo admisible de tubos o bridas en la superficie de cuerpo centrada para proteger de daños el borde de cierre del disco al abrir la válvula.
2. La medida 'H' corresponde a la parte plana de eje.
3. El peso puede variar en función de los materiales de guarnición utilizados.
4. DN 50 - la medida real del eje es 12 mm x 8 mm A/F y cuenta con un adaptador para crear una conexión BAC. La medida "F" real sin adaptador es 25.
5. La medida øYY corresponde al exterior del asiento.
6. La medida øM corresponde a la junta tórica.

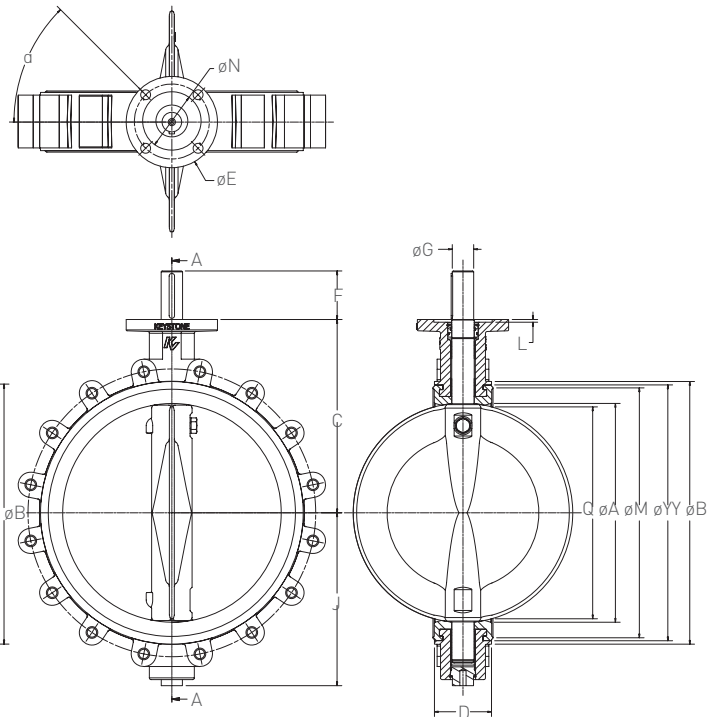
# KEYSTONE VÁLVULAS DE MARIPOSA DE ASIENTO BLANDO SERIE GR

## GRW/GRL - SISTEMA MÉTRICO

SERIE GRL (LUG)  
DN 50-300



DN 350-900



### DIMENSIONES DE LA VÁLVULA (mm)

Tamaño (DN)	Vástago												Perfor. de plancha superior			Código de adapt. [4]	Peso [3] (kg)				
	A	B	C	D	E	F	J	L	M	N	Q [1]	YY	G	H [2]	Chaveta			Círculo de pernos	No. orificios	Diám. de orificios a	
50	50	92	135	43	100	30	60	-	66	-	28	80	15,88	11,11	-	82,5	4	45°	11,0	BAC	3,0
65	62	105	150	46	100	30	76	-	78	-	43	93	14,29	9,53	-	82,5	4	45°	11,0	BAB	4,0
80	77	126	160	46	100	30	82	-	97	-	65	112	14,29	9,53	-	82,5	4	45°	11,0	BAB	4,5
100	99	156	180	52	100	30	104	-	129	-	87	144	15,88	11,11	-	82,5	4	45°	11,0	BAC	7,0
125	124	190	195	56	100	30	120	-	160	-	113	175	19,05	12,70	-	82,5	4	45°	11,0	BAD	10,0
150	150	214	210	56	100	30	131	-	181	-	142	196	19,05	12,70	-	82,5	4	45°	11,0	BAD	11,0
200	195	268	240	60	150	32	162	-	233	-	188	248	22,23	15,88	-	127,0	4	45°	13,5	CAE	17,0
250	245	321	275	68	150	50	198	-	290	-	237	305	28,58	-	6,4 x 6,4	127,0	4	45°	13,5	CAF	29,5
300	291	375	310	78	150	50	230	-	340	-	283	355	28,58	-	6,4 x 6,4	127,0	4	45°	13,5	CAF	41,0
350	325	416	325	78	150	76	260	-	378	-	318	398	35,00	-	8 x 8	127,0	4	45°	13,5	CAG	52,0
400	380	474	360	102	150	76	298	-	435	-	368	455	35,00	-	8 x 8	127,0	4	45°	13,5	CAG	88,0
450	434	534	395	114	200	76	334	6	495	130	421	515	41,35	-	9,5 x 9,5	165,0	4	45°	22,0	DAH	107,0
500	486	589	430	127	200	108	385	6	549	130	471	569	47,60	-	12,7 x 9,5	165,0	4	45°	22,0	DAJ	161,0
600	585	691	500	154	200	108	456	6	650	130	568	670	47,60	-	12,7 x 9,5	165,0	4	45°	22,0	DAJ	235,0
700	685	800	570	165	200	108	518	6	755	130	668	775	57,20	-	12,7 x 9,5	165,0	4	45°	22,0	DAK	315,0
750	735	862	605	165	200	108	551	6	816	130	719	835	57,20	-	12,7 x 9,5	165,0	4	45°	22,0	DAK	378,0
800	785	907	640	190	300	90	583	6	860	200	765	880	73,00	-	19 x 12,7	254,0	8	22,5°	17,5	KAV	438,0
900 [6]	885	1007	715	203	300	140	659	6	960	200	864	980	73,00	-	19 x 12,7	254,0	8	22,5°	17,5	KAV	559,0

### NOTAS

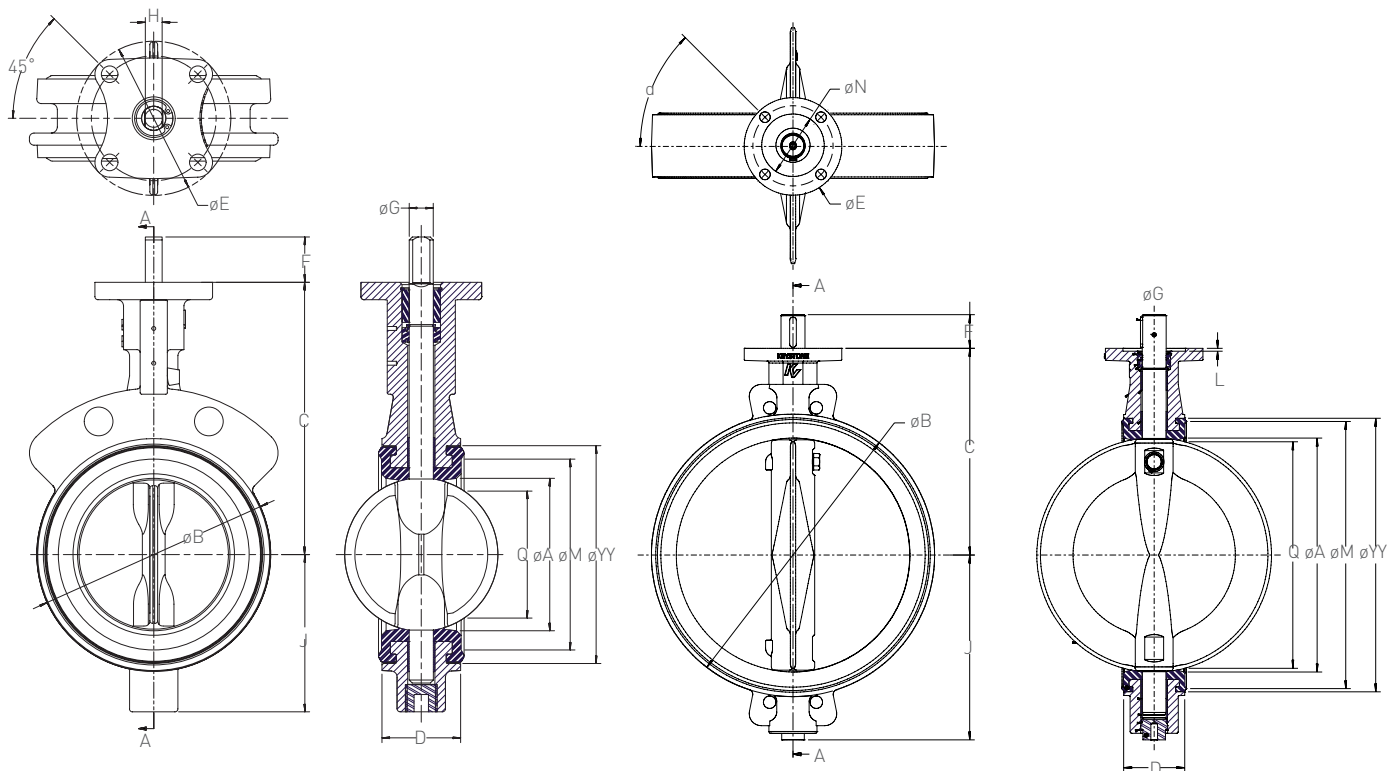
1. La medida "Q" es el diámetro interno mínimo admisible de tubos o bridas en la superficie de cuerpo centrada para proteger de daños el borde de cierre del disco al abrir la válvula.
2. La medida "H" corresponde a la parte plana de eje.
3. El peso puede variar en función de los materiales de guarnición utilizados.
4. DN 50 - la medida real del eje es 12 mm x 8 mm A/F y cuenta con un adaptador para crear una conexión BAC. La dimensión "F" real sin el adaptador es 25.
5. El tamaño de válvula DN 900 tiene un diseño de brida roscado, sin orejetas separadas.
6. La medida ØYY corresponde al exterior del asiento.
7. La medida ØM corresponde a la junta tórica.

# KEYSTONE VÁLVULAS DE MARIPOSA DE ASIENTO BLANDO SERIE GR

## GRW/GRL - SISTEMA IMPERIAL

SERIE GRW (OBLEA)  
NPS 2-12

NPS 14-36



### MEDIDAS DE LA VÁLVULA (pulg.)

Tamaño (NPS)	A	B	C	D	E	F	J	L	M	N	Q <sup>(1)</sup>	YY	Vástago			Perfor. de plancha superior		Código adapt. <sup>(4)</sup>	Peso <sup>(3)</sup> (lb)		
													G	H <sup>(2)</sup>	Clave	Círculo de perno *	Diám. a orificio				
2	1,97	3,58	5,31	1,69	3,94	1,18	2,36	-	2,60	-	1,10	3,15	5/8	7/16	-	3 1/4	4	45°	0,43	BAC	4,5
2,5	2,44	4,13	5,91	1,81	3,94	1,18	2,99	-	3,07	-	1,70	3,66	9/16	3/8	-	3 1/4	4	45°	0,43	BAB	6
3	3,03	4,84	6,30	1,81	3,94	1,18	3,23	-	3,82	-	2,56	4,41	9/16	3/8	-	3 1/4	4	45°	0,43	BAB	7
4	3,90	6,06	7,09	2,05	3,94	1,18	4,09	-	5,08	-	3,43	5,67	5/8	7/16	-	3 1/4	4	45°	0,43	BAC	9,5
5	4,88	7,36	7,68	2,20	3,94	1,18	4,72	-	6,30	-	4,45	6,89	3/4	1/2	-	3 1/4	4	45°	0,43	BAD	13
6	5,91	8,19	8,27	2,20	3,94	1,18	5,16	-	7,13	-	5,59	7,72	3/4	1/2	-	3 1/4	4	45°	0,43	BAD	15
8	7,68	10,43	9,45	2,36	5,91	1,26	6,38	-	9,17	-	7,40	9,76	7/8	5/8	-	5	4	45°	0,53	CAE	26
10	9,65	12,6	10,83	2,68	5,91	1,97	7,80	-	11,42	-	9,33	12,01	1 1/8	-	1/4 x 1/4	5	4	45°	0,53	CAF	42
12	11,46	14,65	12,20	3,07	5,91	1,97	9,06	-	13,39	-	11,14	13,98	1 1/8	-	1/4 x 1/4	5	4	45°	0,53	CAF	59
14	12,80	16,38	12,80	3,07	5,90	2,99	10,24	-	14,88	-	12,50	15,67	1 3/8	-	5/16 x 5/16	5	4	45°	0,53	CAG	88
16	14,96	18,66	14,17	4,02	5,90	2,99	11,73	-	17,13	-	14,50	17,91	1 3/8	-	5/16 x 5/16	5	4	45°	0,53	CAG	134
18	17,09	21,02	15,55	4,49	8,00	2,99	13,15	0,24	19,49	5,12	16,60	20,28	1 3/8	-	3/8 x 3/8	6 1/2	4	45°	0,87	DAH	190
20	19,13	23,19	16,93	5,00	8,00	4,25	15,16	0,24	21,61	5,12	18,60	22,40	1 7/8	-	1/2 x 3/8	6 1/2	4	45°	0,87	DAJ	234
24	23,03	27,20	19,69	6,06	8,00	4,25	17,95	0,24	25,59	5,12	22,30	26,38	1 7/8	-	1/2 x 3/8	6 1/2	4	45°	0,87	DAJ	348
28	26,97	31,50	22,44	6,50	8,00	4,25	20,39	0,24	29,72	5,12	26,30	30,51	2 1/4	-	1/2 x 3/8	6 1/2	4	45°	0,87	DAK	509
30	28,94	33,94	23,82	6,50	8,00	4,25	21,69	0,24	32,13	5,12	28,30	32,87	2 1/4	-	1/2 x 3/8	6 1/2	4	45°	0,87	DAK	597
32	30,91	35,71	25,20	7,48	11,81	3,54	22,95	0,24	33,86	7,87	30,10	34,65	2 7/8	-	3/4 x 1/2	10	8	22,5°	0,69	KAV	719
36	34,84	39,65	28,15	7,99	11,81	5,51	25,94	0,24	37,80	7,87	34,00	38,58	2 7/8	-	3/4 x 1/2	10	8	22,5°	0,69	KAV	924

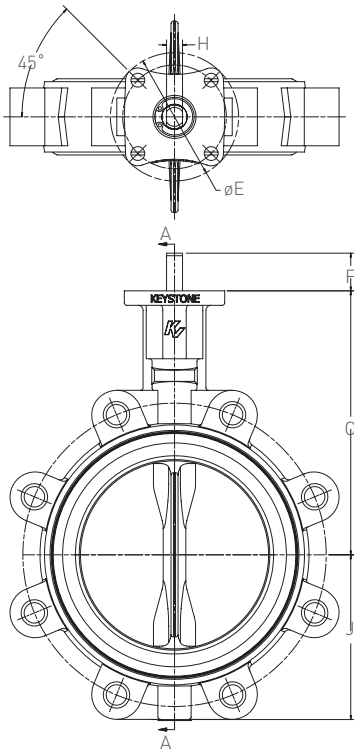
### NOTAS

1. La medida "Q" es el diámetro interno mínimo admisible de tubos o bridas en la superficie de cuerpo centrada para proteger de daños el borde de cierre del disco al abrir la válvula.
2. La medida "H" corresponde a la parte plana de eje.
3. El peso puede variar en función de los materiales de guarnición utilizados.
4. NPS 2 - la medida real del eje es 1/2 x 1/8 pulg. A/F y cuenta con un adaptador para crear una conexión BAC. La medida "F" real sin adaptador es .98.
5. La medida øYY corresponde al exterior del asiento.
6. La medida øM corresponde a la junta tórica.

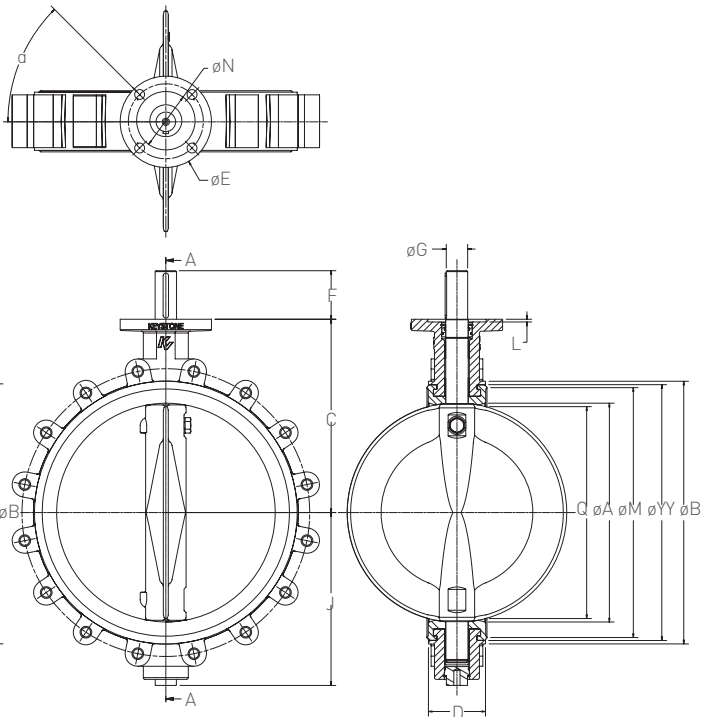
# KEYSTONE VÁLVULAS DE MARIPOSA DE ASIENTO BLANDO SERIE GR

## GRW/GRL - SISTEMA IMPERIAL

SERIE GRL (MARIPOSA)  
NPS 2-12



NPS 14-36



### MEDIDAS DE LA VÁLVULA (pulg.)

Tamaño (NPS)	A	B	C	D	E	F	J	L	M	N	Q <sup>(1)</sup>	YY	Vástago			Perfor. de plancha superior			Código adapt. <sup>(4)</sup>	Peso <sup>(3)</sup> (lb)	
													G	H <sup>(2)</sup>	Clave	Círculo de perno *	Diám. orificio α				
2	1,97	3,62	5,31	1,69	3,94	1,18	2,36	-	2,60	-	1,10	3,15	5/8	7/16	-	3 1/4	4	45°	0,43	BAC	7
2,5	2,44	4,13	5,91	1,81	3,94	1,18	2,99	-	3,07	-	1,70	3,66	7/16	3/8	-	3 1/4	4	45°	0,43	BAB	9
3	3,03	4,96	6,30	1,81	3,94	1,18	3,23	-	3,82	-	2,56	4,41	7/16	3/8	-	3 1/4	4	45°	0,43	BAB	10
4	3,90	6,14	7,09	2,05	3,94	1,18	4,09	-	5,08	-	3,43	5,67	5/8	7/16	-	3 1/4	4	45°	0,43	BAC	15
5	4,88	7,48	7,68	2,20	3,94	1,18	4,72	-	6,30	-	4,45	6,89	3/4	1/2	-	3 1/4	4	45°	0,43	BAD	21,5
6	5,91	8,43	8,27	2,20	3,94	1,18	5,16	-	7,13	-	5,59	7,72	3/4	1/2	-	3 1/4	4	45°	0,43	BAD	24
8	7,68	10,55	9,45	2,36	5,91	1,26	6,38	-	9,17	-	7,40	9,76	7/8	5/8	-	5	4	45°	0,53	CAE	38
10	9,65	12,60	10,83	2,68	5,91	1,97	7,80	-	11,42	-	9,33	12,01	1 1/8	-	1/4 x 1/4	5	4	45°	0,53	CAF	65
12	11,46	14,76	12,20	3,07	5,91	1,97	9,06	-	13,39	-	11,14	13,98	1 1/8	-	1/4 x 1/4	5	4	45°	0,53	CAF	90
14	12,80	16,38	12,80	3,07	5,90	2,99	10,24	-	14,88	-	12,51	15,67	1 3/8	-	5/16 x 5/16	5	4	45°	0,53	CAG	115
16	14,96	18,66	14,17	4,02	5,90	2,99	11,73	-	17,13	-	14,50	17,91	1 3/8	-	5/16 x 5/16	5	4	45°	0,53	CAG	194
18	17,09	21,02	15,55	4,49	8,00	2,99	13,15	0,24	19,49	5,12	16,58	20,28	1 5/8	-	3/8 x 3/8	6 1/2	4	45°	0,87	DAH	236
20	19,13	23,19	16,93	5,00	8,00	4,25	15,16	0,24	21,61	5,12	18,56	22,40	1 7/8	-	1/2 x 3/8	6 1/2	4	45°	0,87	DAJ	355
24	23,03	27,20	19,69	6,06	8,00	4,25	17,95	0,24	25,59	5,12	22,35	26,38	1 7/8	-	1/2 x 3/8	6 1/2	4	45°	0,87	DAJ	518
28	26,97	31,50	22,44	6,50	8,00	4,25	20,39	0,24	29,72	5,12	26,30	30,51	2 1/4	-	1/2 x 3/8	6 1/2	4	45°	0,87	DAK	694
30	28,94	33,94	23,82	6,50	8,00	4,25	21,69	0,24	32,13	5,12	28,31	32,87	2 1/4	-	1/2 x 3/8	6 1/2	4	45°	0,87	DAK	833
32	30,91	35,71	25,20	7,48	11,81	3,54	22,95	0,24	33,86	7,87	30,12	34,65	2 7/8	-	3/4 x 1/2	10	8	22,5°	0,69	KAV	966
36 <sup>(5)</sup>	34,84	39,65	28,15	7,99	11,81	5,51	25,94	0,24	37,80	7,87	34,03	38,58	2 7/8	-	3/4 x 1/2	10	8	22,5°	0,69	KAV	1232

Para ASME 125/150 - las roscas de perno de brida para NPS 2-16 son UNC  
- las roscas de perno de brida de NPS 18-36 son 8UN

### NOTAS

- La medida 'Q' es el diámetro interno mínimo admisible de tubos o bridas en la superficie de cuerpo centrada para proteger de daños el borde de cierre del disco al abrir la válvula.
- La medida 'H' corresponde a la parte plana de eje.
- El peso puede variar en función de los materiales de guarnición utilizados.
- NPS 2 - la medida real del eje es 1/2 x 1/8 pulg. A/F y cuenta con un adaptador para crear una conexión BAC. La medida "F" real sin el adaptador es .98.
- El tamaño de válvula NPS 36 tiene un diseño de brida roscado, sin orejetas separadas.
- La medida ØY corresponde al exterior del asiento.
- La medida ØM corresponde a la junta tórica.



# KEYSTONE VÁLVULAS DE MARIPOSA DE ASIENTO BLANDO SERIE GR

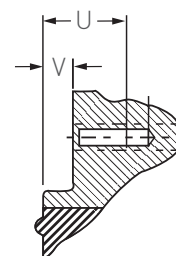
## GRW/GRL - SISTEMA MÉTRICO

### DIMENSIONES DE LOS ORIFICIOS DE CENTRAJE DE LA BRIDA ROSCADA (mm)

Tamaño (DN)	Serie GRW		Serie GRL	
	U	V	U	V
700	45,5	5,5	45,5	5,5
750	52,5	12,5	45,5	5,5
800	60,0	20,0	45,5	5,5
900	54,5	6,5	54,5	6,5

**Nota:** todos los orificios de la versión en mariposa están roscados, excepto los cercanos a los ejes superior e inferior.

SERIES GRW Y GRL



### DIAGRAMA PRESIÓN-TEMPERATURA

Gama de tamaños (DN)	Material del cuerpo	Material del asiento*	Material del disco**	Vacío (bar absoluto)	Temperatura (°C)											
					-40	-28	-20	-15	0	50	80	100	120	130	150	160
50-300	DI-400-15	EPDM - FG - HT	Todos	Estándar: 0,4 bar	Sin PED	16 bar / 10 bar										
	CS GP240GH	EPDM - FG - HT				16 bar / 10 bar										
	SS Gx5CrMo19-11-2	NBR y NBR blanco				16 bar / 10 bar										
	DI GJS-400-18LT					16 bar / 10 bar										
	Super dúplex, Dúplex	HNBR				16 bar / 10 bar										
	Todos					16 bar / 10 bar										
	Todos	FKM (A/B)				16 bar / 10 bar										
	Todos					16 bar / 10 bar										
	Todos	EPDM (Aprobada por WRAS)				16 bar / 10 bar										
	Todos					16 bar / 10 bar										
Todos	EPDM - FG - HT (Pegados)	16 bar / 16 bar														
Todos		10 bar / SIN FINAL DE VIDA ÚTIL (EOL)														
350-900	DI-400-15	EPDM - FG - HT	Todos	Estándar: 0,4 bar	Sin PED	10 bar / 6 bar										
	SS Gx5CrMo19-11-2	EPDM - FG - HT				10 bar / 6 bar										
	DI GJS-400-18LT	NBR y NBR blanco				10 bar / 6 bar										
	Super dúplex, Dúplex					10 bar / 6 bar										
	Todos	HNBR				10 bar / 6 bar										
	Todos					10 bar / 6 bar										
	Todos	FKM (A/B)				10 bar / 6 bar										
	Todos					10 bar / 6 bar										
	Todos	EPDM (Metal reforzado)				16 bar / 10 bar										
	Todos					16 bar / 10 bar										
Todos	EPDM - FG - HT (Pegados)	10 bar / 10 bar														
Todos		10 bar / SIN FINAL DE VIDA ÚTIL (EOL)														
Todos	NBR (Metal reforzado)	10 bar / 6 bar														
Todos		10 bar / 6 bar														
Todos	EPDM - FG - HT (Pegados)	10 bar / 10 bar														
Todos		10 bar / 10 bar														
Todos	NBR (Pegados)	10 bar / 10 bar														
Todos		10 bar / 10 bar														

\* Todos los materiales de asiento ofrecen estanqueidad total

\*\* Material enumerado en las tablas de especificación de materiales

Note the following temperature limits: Nylon max 60 °C, Epoxy max 120 °C, FBE max. 52 °C, Ebonite max. 100 °C

# KEYSTONE VÁLVULAS DE MARIPOSA DE ASIENTO BLANDO SERIE GR

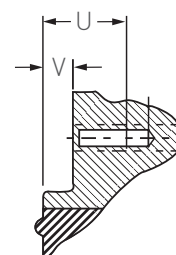
## GRW/GRL - SISTEMA IMPERIAL

### MEDIDAS DE LOS ORIFICIOS DE REFERENCIA DE LA BRIDA ROSCADA (PULG.)

Tamaño (NPS)	Serie GRW		Serie GRL	
	U	V	U	V
28	1,8	0,22	1,8	0,22
30	2,1	0,49	1,8	0,22
32	2,4	0,79	1,8	0,22
36	2,1	0,26	2,1	0,26

**Nota:** todos los orificios de la versión en mariposa están roscados, excepto los cercanos a los ejes superior e inferior.

SERIES GRW Y GRL



### DIAGRAMA PRESIÓN-TEMPERATURA

Gama de tamaños (NPS)	Material del cuerpo	Material del asiento*	Material del disco**	Vacío (bar absoluto)	Temperatura (°F)												
					-40	-18,4	-4	5	32	122	176	212	248	266	302	320	
2-12	DI-400-15	EPDM - FG - HT	Todos	Estándar: 0,4 bar	Sin PED	230 psi / 150 psi											
	CS GP240GH	EPDM - FG - HT			230 psi / 150 psi												
	SS Gx5CrMo19-11-2	EPDM - FG - HT			230 psi / 150 psi												
	DI GJS-400-18LT	Super dúplex, Dúplex			230 psi / 150 psi												
	Todos				NBR y NBR blanco	230 psi / 150 psi											
	Todos	HNBR			230 psi / 150 psi												
	Todos	FKM (A/B)			230 psi / 150 psi												
	Todos	EPDM (Aprobada por WRAS)			230 psi / 150 psi												
	Todos	Neopreno			230 psi / 150 psi												
	Todos	EPDM - FG - HT (Pegados)			Tenga en cuenta los siguientes límites de temperatura: nylon máx. 140 °F, epoxy máx. 248 °F, FBE máx. 125,6 °F, ebonita máx. 212 °F	Estándar: 0,1 kPa / 10-3 mm Hg	230 psi / 230 psi					150 psi / SIN FINAL DE VIDA ÚTIL (EOL)					
Todos	NBR (Pegados)	230 psi / 230 psi					150 psi / SIN FINAL DE VIDA ÚTIL (EOL)										
14-36	DI-400-15	EPDM - FG - HT	Todos	Estándar: 0,4 bar	Sin PED	150 psi / 90 psi											
	SS Gx5CrMo19-11-2	EPDM - FG - HT			150 psi / 90 psi												
	DI GJS-400-18LT	Super dúplex, Dúplex			150 psi / 90 psi												
	Todos				NBR y NBR blanco	150 psi / 90 psi											
	Todos	HNBR			150 psi / 90 psi												
	Todos	FKM (A/B)			150 psi / 90 psi												
	Todos	EPDM (Metal reforzado)			230 psi / 150 psi												
	Todos	NBR (Metal reforzado)			230 psi / 150 psi												
	Todos	EPDM - FG - HT (Pegados)			Tenga en cuenta los siguientes límites de temperatura: nylon máx. 140 °F, epoxy máx. 248 °F, FBE máx. 125,6 °F, ebonita máx. 212 °F	Estándar: 0,1 kPa / 10-3 mm Hg	150 psi / 150 psi					150 psi / SIN FINAL DE VIDA ÚTIL (EOL)					
	Todos	NBR (Pegados)					150 psi / 150 psi					150 psi / SIN FINAL DE VIDA ÚTIL (EOL)					

\* Todos los materiales de asiento ofrecen estanqueidad total

\*\* Material enumerado en las tablas de especificación de materiales

Tenga en cuenta los siguientes límites de temperatura: nylon máx. 140 °F, epoxy máx. 248 °F, FBE máx. 125,6 °F, ebonita máx. 212 °F

# KEYSTONE VÁLVULAS DE MARIPOSA DE ASIENTO BLANDO SERIE GR

## GRW/GRL - SISTEMA MÉTRICO

### COEFICIENTES DE LA VELOCIDAD DE FLUJO - VALORES DE $K_v$

Tamaño de válvula (DN)	Apertura de disco (grados)								
	10°	20°	30°	40°	50°	60°	70°	80°	90°
50	0	0,9	4,8	14	30	47	72	99	108
65	0	2,4	11,0	27	50	78	123	172	217
80	0	6,0	28,0	55	91	141	215	304	409
100	0	14,0	57,0	109	177	265	407	600	807
125	0	28,0	85,0	158	250	389	630	964	1251
150	7	52,0	130,0	226	367	578	987	1551	1946
200	22	115,0	231,0	405	646	1029	1773	2910	3516
250	34	173,0	339,0	641	980	1546	2677	4449	5806
300	49	253,0	495,0	935	1430	2255	3905	6710	8910
350	119	304,0	637,0	1142	1936	3110	5010	8969	10407
400	155	397,0	832,0	1492	2529	4062	6544	11714	13592
450	196	503,0	1053,0	1888	3200	5141	8288	14826	17203
500	242	621,0	1300,0	2331	3951	6347	10224	18303	21238
600	349	894,0	1871,0	3357	5689	9140	14723	26357	30583
700	475	1216,0	2547,0	4569	7744	12440	20040	35875	41626
750	545	1396,0	2924,0	5245	8890	14281	23005	41183	47785
800	620	1589,0	3327,0	5968	10114	16248	26174	46857	54369
900	785	2011,0	4211,0	7553	12801	20564	33127	59303	68811

**Nota:**  $K_v$  = volumen de agua en m<sup>3</sup>/h que pasa a través de una válvula con una caída de presión de 1 bar a 20 °C.

### PARES MÁXIMOS PERMISIBLES DEL EJE (Nm)

Material del eje	Tamaño de válvula (DN)																		
	50	65	80	100	125	150	200	250	300	350	400	450	500	600	700	750	800	900	
316 SS	65	110	110	160	260	260	380	762	762										
431 SS	90	155	155	230	365	365	650	1307	1307	1542	1824	2977	3219	5086	6312	7128	7088	14740	
Dúplex										1156	1368	2233	2414	3815	4734	5346	5316	11055	
Super dúplex	85	142	142	210	340	340	600	1200	1200	1413	1672	2729	2951	4366	5418	6118	6084	12652	
Monel® K500	76	129	129	190	306	306	540	1080	1080	1284	1520	2481	2682	4239	5260	5907	5907	12283	

# KEYSTONE VÁLVULAS DE MARIPOSA DE ASIENTO BLANDO SERIE GR

## GRW/GRL - SISTEMA IMPERIAL

### COEFICIENTES DE CAUDAL - VALORES C<sub>v</sub>

Tam. de válvula (NPS)	Apertura de disco (grados)								
	10°	20°	30°	40°	50°	60°	70°	80°	90°
2	0	1.0	6	16	35	54	83	114	125
2,5	0	2.8	13	31	58	90	142	199	251
3	0	7	32	64	105	163	249	351	473
4	0	16	66	126	205	306	471	694	933
5	0	32	98	183	289	450	728	1114	1446
6	8	60	150	261	424	668	1141	1793	2250
8	25	133	267	468	747	1190	2050	3364	4065
10	39	200	392	741	1133	1787	3095	5143	6712
12	57	292	572	1081	1653	2607	4514	7757	10301
14	138	351	736	1320	2238	3595	5792	10369	12031
16	179	459	962	1725	2924	4696	7565	13542	15713
18	227	582	1217	2183	3699	5943	9582	17140	19888
20	280	718	1503	2695	4568	7338	11820	21160	24553
24	403	1034	2163	3881	6577	10566	17021	30471	35356
28	549	1406	2945	5282	8953	14382	23168	41474	48123
30	630	1614	3380	6064	10277	16510	26595	47610	55243
32	717	1837	3846	6899	11692	18784	30259	54170	62854
36	908	2325	4868	8732	14799	23773	38297	68558	79550

Nota: C<sub>v</sub> = volumen de agua en U.S.gpm (galones por minuto) que pasa a través de una válvula con una caída de presión de 1 psi a 70 °F.

### PARES DE EJE MÁXIMOS ADMITIDOS (en lb)

Material del eje	Tamaño de válvula (NPS)																	
	2	2,5	3	4	5	6	8	10	12	14	16	18	20	24	28	30	32	36
316 SS	575	975	975	1415	2300	2300	3360	6740	6740									
431 SS	800	1370	1370	2035	3230	3230	5750	11570	11570	13650	16140	26350	29490	45010	55860	63100	62750	130500
Dúplex										10230	12110	19760	21370	33770	41900	47300	47050	97900
Super dúplex	750	1260	1260	1860	3010	3010	5310	10620	10620	12510	14800	24150	26115	38640	47950	54150	53850	112000
Monel® K500	670	1140	1140	1680	2710	2710	4780	9560	9560	11360	13450	21960	23740	37520	46550	52570	52280	108700

# KEYSTONE VÁLVULAS DE MARIPOSA DE ASIENTO BLANDO SERIE GR

## GRW/GRL - SISTEMA MÉTRICO

### PARES DE ASIENTO Y DE RETIRADA DE VÁLVULA (Nm)

Aplicación ΔP (bar)	Tamaño de válvula (DN)																	
	50	65	80	100	125	150	200	250	300	350	400	450	500	600	700	750	800	900
<b>I</b>																		
3,5	13	19	26	37	58	81	148	241	345	467	639	845	1089	1700	2494	2967	3495	4422
7	13	20	27	40	63	88	164	271	387	520	719	960	1248	1979	2943	3521	4169	5275
10	14	21	30	44	70	99	188	315	451	595	832	1123	1473	2373	3575	4302	5120	6479
14	15	23	33	49	80	113	219	374	536	-	-	-	-	-	-	-	-	-
16	15	25	36	51	85	120	235	403	578	-	-	-	-	-	-	-	-	-
3,5 (U/C)	8	11	16	22	35	49	89	145	207	280	383	507	653	1020	1497	1780	2097	2653
<b>II</b>																		
3,5	14	21	29	42	66	93	169	274	392	528	718	945	1212	1877	2736	3245	3811	4822
7	14	22	31	45	71	100	185	303	434	580	796	1058	1369	2153	3180	3793	4479	5667
10	15	23	33	49	78	111	208	347	498	652	906	1217	1590	2542	3804	4565	5419 <sup>(1)</sup>	6858
14	16	26	36	54	88	125	240	406	583	-	-	-	-	-	-	-	-	-
16	17	27	38	56	93	132	255	436	626	-	-	-	-	-	-	-	-	-
3,5 (U/C)	8	13	17	25	40	56	101	164	235	317	431	567	727	1126	1642	1947	2287	2893
<b>III</b>																		
3,5	15	23	32	48	74	105	190	306	439	588	797	1045	1336	2055	2978	3523	4127	5222
7	16	24	34	50	79	112	206	336	481	639	874	1156	1490	2328	3417	4065	4788	6059
10	16	26	36	54	86	122	229	380	545	709	981	1312	1707	2710	4034	4828	5719 <sup>(1)</sup>	7237
14	17	28	40	59	96	136	261	439	629	-	-	-	-	-	-	-	-	-
16	18	29	41	61	101	143	276	468	672	-	-	-	-	-	-	-	-	-
3,5 (U/C)	9	14	19	29	44	63	114	184	263	353	478	627	801	1233	1787	2114	2476	3133
<b>IV</b>																		
3,5	17	26	37	55	86	122	221	355	509	679	915	1195	1521	2322	3341	3940	4601	5822
7	18	27	39	58	91	129	237	384	551	728	990	1303	1671	2589	3772	4473	5252	6646
10	18	29	41	62	99	140	260	428	615	795	1094	1454	1883	2963	4378	5223	6168 <sup>(1)</sup>	7805
14	19	31	45	67	108	154	292	487	700	-	-	-	-	-	-	-	-	-
16	20	32	46	69	113	161	307	517	742	-	-	-	-	-	-	-	-	-
3,5 (U/C)	10	16	22	33	52	73	133	213	305	408	549	717	913	1393	2005	2364	2761	3493

### NOTAS

3,5 U/C hace referencia a la opción de disco de diámetro reducido.

1. El eje de duplex no es adecuado para estas condiciones; utilice solo acero inoxidable 431 o super duplex.

### CATEGORÍAS DE LOS FACTORES DE APLICACIÓN DE PAR

#### Aplicación I

Medios lubricantes con líquidos limpios (agua, aceites limpios, aceites lubricantes, aceites minerales, etc.); sin depósitos ni ataques químicos; la válvula se acciona al menos una vez por semana.

Gama de temperaturas desde 0 °C hasta la capacidad máxima de temperatura del asiento de elastómero.

#### Aplicación II

Otros medios líquidos y gases lubricantes (líquidos acuosos, como alimentos y bebidas, agua, etc.); y con depósitos o ataques químicos mínimos; la válvula se acciona al menos una vez al mes.

Gama de temperaturas desde 0 °C hasta la capacidad máxima de temperatura del asiento de elastómero.

#### Aplicación III

a. Medios o gases secos no abrasivos (polvos no abrasivos y gas seco); o

b. Líquidos con depósitos o ataques químicos moderados, o

c. Válvulas accionadas menos de una vez al mes.

Gama de temperaturas desde 0 °C hasta la capacidad máxima de temperatura del asiento de elastómero.

#### Aplicación IV

a. Medios abrasivos secos y aplicaciones desengrasantes (arena, cemento, sin silicón, limpiados con oxígeno); o

b. Líquidos con grandes acumulaciones; o

c. Válvulas que no se accionan con frecuencia (una vez al año).

Todo lo anterior con una escala de temperaturas de -10 °C a temperatura máxima nominal del asiento de elastómero.

### NOTAS

1. En el caso de aplicaciones con temperaturas superiores o inferiores a las antes indicadas, consulte a la fábrica.

2. Para las válvulas de servicio seco se recomienda el uso de discos U/C (diámetro reducido) cuando las condiciones de servicio son inferiores a 3,5 bar.

# KEYSTONE VÁLVULAS DE MARIPOSA DE ASIENTO BLANDO SERIE GR

## GRW/GRL - SISTEMA IMPERIAL

### PARES DE ASIENTO Y DE RETIRADA DE VÁLVULA (en lb)

Aplicación ΔP (psi)	Tamaño de válvula (NPS)																	
	2	2,5	3	4	5	6	8	10	12	14	16	18	20	24	28	30	32	36
<b>I</b>																		
50	115	168	230	327	513	717	1310	2133	3054	4137	5654	7479	9635	15043	22076	26264	30933	39137
100	115	177	239	354	558	779	1452	2399	3425	4605	6363	8500	11048	17518	26045	31164	36899	46688
150	124	186	266	389	620	876	1664	2788	3992	5262	7360	9936	13038	21007	31641	38076	45315	57340
200	133	204	292	434	708	1000	1938	3310	4744	-	-	-	-	-	-	-	-	-
230	133	221	319	451	752	1062	2080	3567	5116	-	-	-	-	-	-	-	-	-
50 (U/C)	69	101	138	196	308	430	786	1280	1832	2482	3393	4487	5781	9026	13246	15758	18560	23482
<b>II</b>																		
50	124	186	257	372	584	823	1496	2425	3469	4673	6354	8364	10728	16617	24218	28723	33731	42679
100	124	195	274	398	628	885	1637	2682	3841	5129	7048	9366	12118	19059	28142	33572	39638	50155
150	133	204	292	434	690	982	1841	3071	4408	5770	8023	10775	14074	22498	33670	40404	47966 <sup>(1)</sup>	60695
200	142	230	319	478	779	1106	2124	3593	5160	-	-	-	-	-	-	-	-	-
230	150	239	336	496	823	1168	2257	3859	5541	-	-	-	-	-	-	-	-	-
50 (U/C)	74	112	154	223	350	494	897	1455	2082	2804	3812	5018	6437	9970	14531	17234	20239	25607
<b>III</b>																		
50	133	204	283	425	655	929	1682	2708	3885	5208	7053	9249	11821	18191	26361	31183	36529	46220
100	142	212	301	443	699	991	1823	2974	4257	5654	7733	10233	13188	20600	30239	35979	42378	53622
150	142	230	319	478	761	1080	2027	3363	4824	6277	8685	11614	15109	23989	35700	42734	50617 <sup>(1)</sup>	64050
200	150	248	354	522	850	1204	2310	3885	5567	-	-	-	-	-	-	-	-	-
230	159	257	363	540	894	1266	2443	4142	5948	-	-	-	-	-	-	-	-	-
50 (U/C)	80	122	170	255	393	558	1009	1625	2331	3125	4232	5550	7093	10915	15817	18710	21918	27732
<b>IV</b>																		
50	152	233	330	491	764	1081	1956	3141	4503	6012	8103	10577	13461	20552	29575	34872	40727	51533
100	157	242	344	513	807	1143	2095	3401	4878	6440	8760	11533	14794	22912	33385	39591	46487	58823
150	163	257	366	547	873	1237	2304	3792	5441	7038	9680	12872	16663	26226	38744	46229	54593 <sup>(1)</sup>	69083
200	171	275	394	591	959	1362	2582	4313	6191	-	-	-	-	-	-	-	-	-
230	175	285	408	613	1003	1425	2721	4574	6567	-	-	-	-	-	-	-	-	-
50 (U/C)	91	140	198	295	458	648	1174	1884	2702	3607	4862	6346	8076	12331	17745	20923	24436	30920

#### NOTAS

50 U/C hace referencia a la opción de disco de diámetro reducido.

1. El eje de duplex no es adecuado para estas condiciones; utilice solo acero inoxidable 431 o super duplex.

### CATEGORÍAS DE LOS FACTORES DE APLICACIÓN DE PAR

#### Aplicación I

Medios lubricantes con líquidos limpios (agua, aceites limpios, aceites lubricantes, aceites minerales, etc.); sin depósitos ni ataques químicos; la válvula se acciona al menos una vez por semana.

Gama de temperaturas desde 32 °F hasta la capacidad máxima de temperatura del asiento de elastómero.

#### Aplicación II

Otros medios líquidos y gases lubricantes (líquidos acuosos, como alimentos y bebidas, agua, etc.); y con depósitos o ataques químicos mínimos; la válvula se acciona al menos una vez al mes.

Gama de temperaturas desde 32 °F hasta la capacidad máxima de temperatura del asiento de elastómero.

#### Aplicación III

a. Medios o gases secos no abrasivos (polvos no abrasivos y gas seco); o

b. Líquidos con depósitos o ataques químicos moderados, o

c. Válvulas accionadas menos de una vez al mes.

Gama de temperaturas desde 32 °F hasta la capacidad máxima de temperatura del asiento de elastómero.

#### Aplicación IV

a. Medios abrasivos secos y aplicaciones desengrasantes (arena, cemento, sin silicón, limpiados con oxígeno); o

b. Líquidos con grandes acumulaciones; o

c. Válvulas que no se accionan con frecuencia (una vez al año).

Todo lo anterior con una escala de temperaturas de 15 °F a temperatura máxima nominal del asiento de elastómero.

#### NOTAS

1. En el caso de aplicaciones con temperaturas superiores o inferiores a las antes indicadas, consulte a la fábrica.

2. Para las válvulas de servicio seco se recomienda el uso de discos U/C (diámetro reducido) cuando las condiciones de servicio son inferiores a 50 psi.

# KEYSTONE VÁLVULAS DE MARIPOSA DE ASIENTO BLANDO SERIE GR GRW/GRL - SISTEMA MÉTRICO

## PARES DE CIERRE Y APERTURA DE VÁLVULA (Nm): ASIENTO REFORZADO

Presión diferencial (bar)	Tamaño de válvula (DN)				
	350	400	450	500	600
<b>I*</b>					
10	851	1173	1563	2026	3198
14	986	1374	1849	2419	3876
16	1053	1474	1992	2615	4216
<b>II*</b>					
10	947	1298	1721	2221	3879
14	1081	1499	2007	2614	4157
16	1149	1599	2150	2810	4496
<b>III*</b>					
10	1297	1755	2300	2936	4509
14	1432	1956	2586	3329	5187
16	1499	2057	2729	3525	5526

### NOTAS

Dado que el asiento reforzado está pensado para aplicaciones de alta presión, el par básico se inicia a partir de 1000 kPa/10 bar.

Asientos reforzados adecuados para:

- Aplicaciones de gran vacío (con valores de par de torsión de 10 bar).
- Conductos de alta velocidad de líquidos de hasta 12 m/s.
- Pruebas de presión durante la construcción y el comisionamiento.

## CATEGORÍAS DE LOS FACTORES DE APLICACIÓN DE PAR DE TORSIÓN

### Aplicación I

Medios lubricantes líquidos limpios (agua, aceites limpios, aceite lubricante, aceite mineral, etc.), y sin depósitos ni ataques químicos; la válvula se acciona al menos una vez a la semana.

Rango de temperatura de 0 °C hasta la temperatura nominal máxima del asiento de elastómero.

### Aplicación II

Otros medios líquidos y gases lubricantes (líquidos acuosos, como alimentos y bebidas, agua, etc.),

y con depósitos y ataques químicos menores; la válvula se acciona al menos una vez al mes.

Rango de temperatura de 0 °C hasta la temperatura nominal máxima del asiento de elastómero.

### Aplicación III

a. Medios o gases secos no abrasivos (polvos no abrasivos y gas seco); o

b. Líquidos con depósitos o ataques químicos moderados, o

c. Las válvulas se accionan menos de una vez al mes.

Rango de temperatura de 0 °C hasta la temperatura nominal máxima del asiento de elastómero.

### NOTAS

1. En el caso de aplicaciones con temperaturas superiores o inferiores a las antes indicadas, consulte a la fábrica.

# KEYSTONE VÁLVULAS DE MARIPOSA DE ASIENTO BLANDO SERIE GR

## GRW/GRL - SISTEMA IMPERIAL

### PARES DE CIERRE Y APERTURA DE VÁLVULA (en lb): ASIENTO REFORZADO

Presión diferencial (psi)	Tamaño de válvula (NPS)				
	14	16	18	20	24
<b>I*</b>					
150	7532	10382	13834	17932	28305
200	8727	12161	16365	21410	34306
230	9320	13046	17631	23145	37315
<b>II*</b>					
150	8382	11488	15232	19658	34332
200	9568	13267	17763	23136	36793
230	10170	14152	19029	24871	39793
<b>III*</b>					
150	11479	15533	20357	25986	39908
200	12673	17310	22886	29461	45904
230	13266	18204	24151	31196	48905

#### NOTAS

Dado que el asiento reforzado está pensado para aplicaciones de alta presión, el par de torsión básico se inicia a partir de 150 psi.

Asientos reforzados adecuados para:

- Aplicaciones de gran vacío (con valores de par de torsión de 150 psi).
- Conductos de alta velocidad de líquidos de hasta 34,9 f/s.
- Pruebas de presión durante la construcción y el comisionamiento.

### CATEGORÍAS DE LOS FACTORES DE APLICACIÓN DE PAR DE TORSIÓN

#### Aplicación I

Medios lubricantes líquidos limpios (agua, aceites limpios, aceite lubricante, aceite mineral, etc.), y sin depósitos ni ataques químicos; la válvula se acciona al menos una vez a la semana. Rango de temperatura de 32 °F hasta la temperatura nominal máxima del asiento de elastómero.

#### Aplicación II

Otros medios líquidos y gases lubricantes (líquidos acuosos, como alimentos y bebidas, agua, etc.), y con depósitos y ataques químicos menores; la válvula se acciona al menos una vez al mes. Rango de temperatura de 32 °F hasta la temperatura nominal máxima del asiento de elastómero.

#### Aplicación III

- a. Medios o gases secos no abrasivos (polvos no abrasivos y gas seco); o
  - b. Líquidos con depósitos o ataques químicos moderados, o
  - c. Las válvulas se accionan menos de una vez al mes.
- Rango de temperatura de 32 °F hasta la temperatura nominal máxima del asiento de elastómero.

#### NOTAS

1. En el caso de aplicaciones con temperaturas superiores o inferiores a las antes indicadas, consulte a la fábrica.



# KEYSTONE VÁLVULAS DE MARIPOSA DE ASIENTO BLANDO SERIE GR

GRW/GRL

## GUÍA DE SELECCIÓN

Ejemplo:	GRL	0100	- D0	A1	S2	E0	A1	K	- 00	000	00
<b>Serie</b>											
GR											
<b>Tipo de cuerpo</b>											
<b>GRL</b> Orejeta											
<b>GRW</b> Oblea											
<b>Tamaño</b>											
<b>0050</b> DN 50/NPS 2	<b>0200</b> DN 200/NPS 8	<b>0500</b> DN 500/NPS 20									
<b>0065</b> DN 65/NPS 2½	<b>0250</b> DN 250/NPS 10	<b>0600</b> DN 600/NPS 24									
<b>0080</b> DN 80/NPS 3	<b>0300</b> DN 300/NPS 12	<b>0700</b> DN 700/NPS 28									
<b>0100</b> DN 100/NPS 4	<b>0350</b> DN 350/NPS 14	<b>0750</b> DN 750/NPS 30									
<b>0125</b> DN 125/NPS 5	<b>0400</b> DN 400/NPS 16	<b>0800</b> DN 800/NPS 32									
<b>0150</b> DN 150/NPS 6	<b>0450</b> DN 450/NPS 18	<b>0900</b> DN 900/NPS 36									
<b>Cuerpo</b>											
<b>D0</b> Hierro dúctil A536	<b>C0</b> Acero al carbono A216	<b>U0</b> Duplex									
<b>D3</b> Hierro dúctil A395	<b>S0</b> Acero inoxidable A351	<b>V0</b> Super Duplex									
<b>Disco</b>											
<b>D0</b> Hierro dúctil - ENP (DN 50-300, NPS 2-12)		<b>S1</b> Acero inoxidable 304									
<b>D1</b> Hierro dúctil - epoxi (DN 350-900, NPS 14-36)		<b>A1</b> Bronce al aluminio									
<b>D2</b> Hierro dúctil - nailon CTD		<b>N0</b> Bronce al aluminio y níquel									
<b>D3</b> Hierro dúctil - FBE <sup>(3)</sup> CTD		<b>U0</b> Dúplex									
<b>S0</b> Acero inoxidable 316		<b>V0</b> Super dúplex <sup>(2)</sup>									
<b>Eje</b>											
<b>S0</b> Acero inoxidable 316 <sup>(1)</sup>		<b>U0</b> Duplex									
<b>S2</b> Acero inoxidable 431		<b>V0</b> Super duplex									
		<b>M1</b> Monel® K500									
<b>Asiento</b>											
<b>E0</b> EPDM FG (NSF ANSI/61 y ACS)		<b>N8</b> NBR reforzado (DN 350-600, NPS 14-24)									
<b>E6</b> EPDM reforzado (DN 350-600, NPS 14-24)		<b>N9</b> NBR blanco									
<b>H1</b> HNBR		<b>F1</b> FKM									
<b>N0</b> NBR FG											
<b>Perforación de brida</b>											
<b>Orejeta y oblea con una sola perforación</b>											
<b>A1</b> ASME 125/150	<b>P1</b> ISO 7005 PN 6	<b>M3</b> ASME 150, AS 2129E									
<b>AD</b> AS 4087 PN 16/AS2129 Tabla D*	<b>P2</b> ISO 7005 PN 10	<b>M6</b> ASME 150, AS 2129E, AS 4087 PN 16									
<b>AE</b> AS2129 Tabla E	<b>P3</b> ISO 7005 PN 16										
<b>J1</b> JIS B2210 - 10K	<b>PA</b> PN 6/10/16										
<b>J5</b> JIS B2210 - 5K	<b>PB</b> PN 10/16										
<b>Montaje de actuador</b>											
<b>K</b> Montaje Keystone											
<b>Activación</b>											
<b>00</b> Ninguna	<b>G1</b> Engranaje - azul										
<b>H1</b> Asa 10 pos. - azul	<b>G5</b> Polea de cadena - azul										
<b>Especial</b>											
<b>000</b> Ninguna	<b>C22</b> NSF/ANSI est 61										
<b>P04</b> Disco reducido para 50 ppp	<b>009</b> Sin silicona										
<b>Revestimiento</b>											
<b>00</b> Valores nominales	<b>03</b> C5M cuerpo azul CTD										
<b>02</b> C3 cuerpo azul CTD											

## NOTAS

1. El material del vástago estándar es acero inoxidable 431. 316 SS solo está disponible como opción en DN 50-300 (NPS 2-12).
  2. Todos los tornillos del disco serán duplex, salvo en el caso del disco super duplex, que tendrá un tornillo de disco super duplex.
  3. FBE = Fusion bond epoxy
  4. Las opciones de material de cuerpo de acero al carbono y acero inoxidable 316 están disponibles hasta DN 600 / NPS 24 incluidos. Hay otras opciones disponibles a pedido. Consulte al representante de ventas local.
- Monel® es marca registrada de Special Metals Corporation.

*Esta página se dejó en blanco intencionalmente.*

*Esta página se dejó en blanco intencionalmente.*

VCTDS-06279-LS © 2013, 2022 Emerson Electric Co. All rights reserved 12/22. Keystone es una marca que pertenece a una de las empresas de la unidad de negocio Emerson Automation Solutions de Emerson Electric Co. El logotipo de Emerson es una marca registrada y de servicio de Emerson Electric Co. Las demás marcas pertenecen a sus propietarios respectivos.

El contenido de esta publicación solo se ofrece para fines informativos y se han realizado todos los esfuerzos posibles para garantizar su precisión; no se debe interpretar como garantía, expresa o implícita, respecto a los productos o servicios que describe, su utilización o su aplicabilidad. Todas las ventas están regidas por nuestras condiciones, que están disponibles a petición. Nos reservamos el derecho de modificar o mejorar los diseños o especificaciones de nuestros productos sin previo aviso.

Emerson Electric Co. declina toda responsabilidad por la selección, uso o mantenimiento de cualquier producto. El comprador es el único responsable de la selección, uso y mantenimiento adecuados de cualquier producto Emerson Electric Co.

[Emerson.com/FinalControl](https://www.emerson.com/FinalControl)