

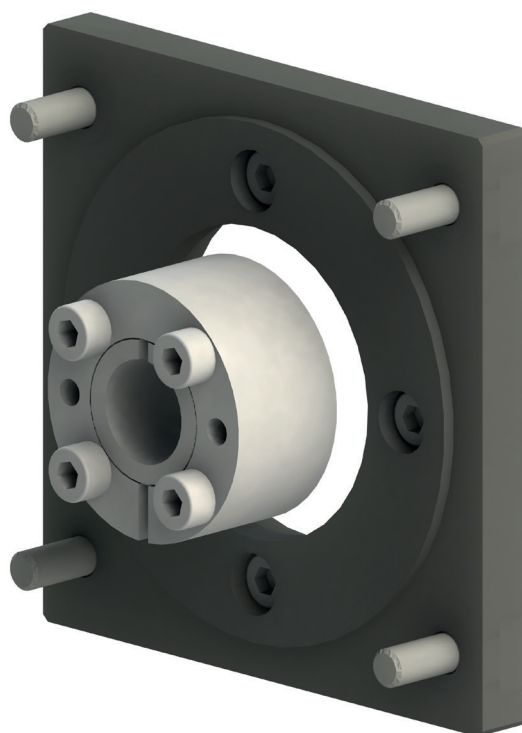
## Antriebe

Anbausets, Planetengetriebe,  
Winkelgetriebe & Servomotoren

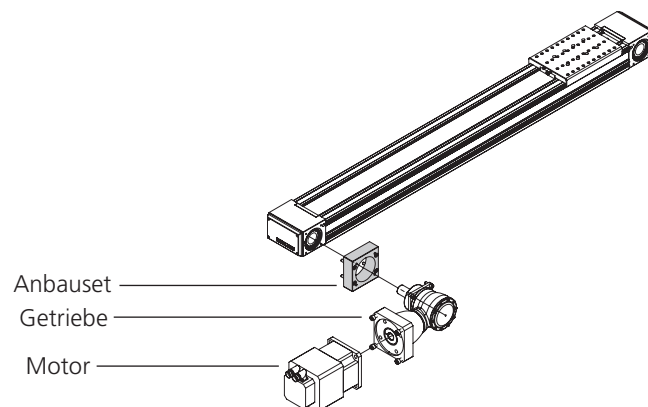
# Inhaltsverzeichnis Antriebe

Antriebe	Seite
Anbausets	82
Planetengetriebe	92
Servomotoren	100
Winkelgetriebe	116

# Anbauset



# Übersicht Anbausets



Getriebe - Achse	Bestellnummer	PEZ-52	PEZ-65	PEZ-80	PEZ-100	PDZ-128	PDZ-160	PDZ-200	LTM
042-PEZ-52	<b>50467366</b>	x							
050-PEZ-52	<b>50396325</b>	x							
050-PEZ-65/PDZ-128	<b>50253994</b>		x			x			
060-PEZ-65/PDZ-128	<b>50253996</b>		x			x			
070-PEZ-65/PDZ-128	<b>50253995</b>		x			x			
060-PEZ-80/PDZ-160	<b>50253999</b>			x			x		
070-PEZ-80/PDZ-160	<b>50253997</b>			x			x		
075-PEZ-80/PDZ-160/LTM	<b>50254000</b>			x			x		x
090-PEZ-80/PDZ-160	<b>50253998</b>			x			x		
075-PEZ-100/PDZ-200	<b>50254003</b>				x			x	
090-PEZ-100/PDZ-200	<b>50254001</b>				x			x	
100-PEZ-100/PDZ-200	<b>50254004</b>				x			x	
120-PEZ-100/PDZ-200	<b>50254002</b>				x			x	

**Nomenklatur Anbausets:**

**070 - PEZ-65/PDZ-128**

070: passendes Getriebe

PEZ-65/PDZ-128: passende Achsen

# Anbausets

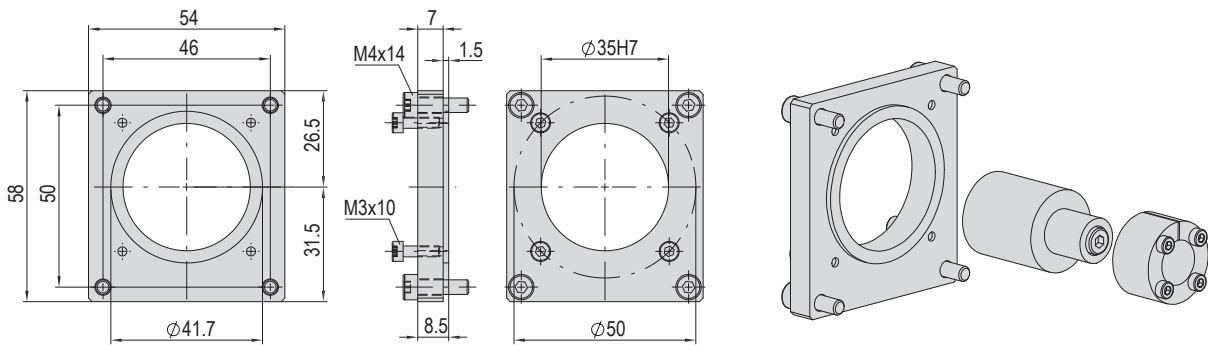
## Anbauset 042-PEZ-52

Bestellnummer

50467366

Nettogewicht

0.1 kg



### Im Lieferumfang inbegriffen (Katalog HT Zubehör)

- 4x Montageschraube M3x10
- 4x Montageschraube M4x14

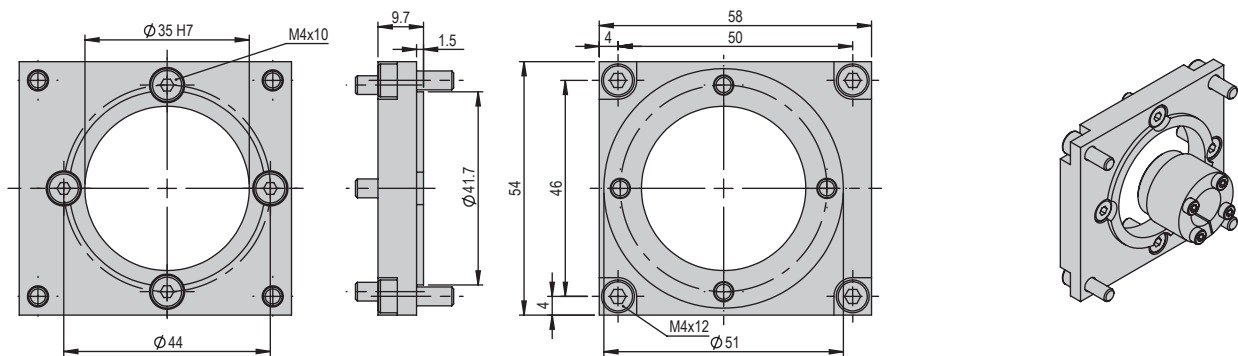
## Anbauset 050-PEZ-52

Bestellnummer

50396325

Nettogewicht

0.1 kg



### Im Lieferumfang inbegriffen (Katalog HT Zubehör)

- 4x Montageschraube M4x10
- 4x Montageschraube M4x12

# Anbausets

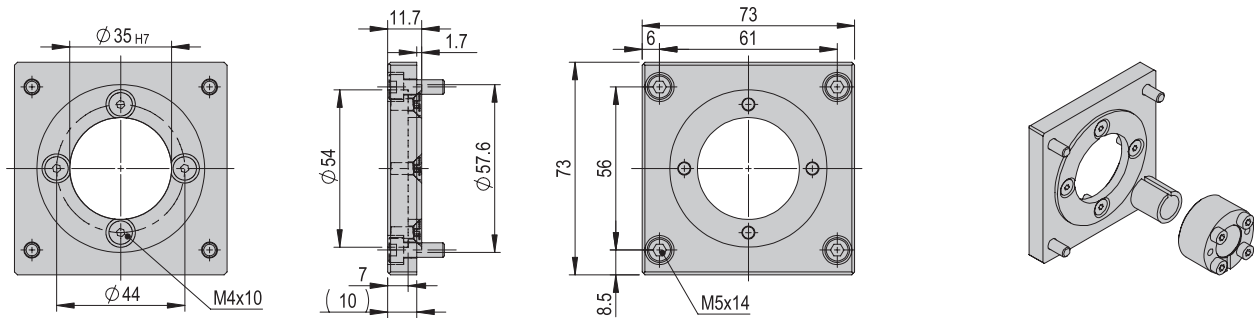
## Anbauset 050-PEZ-65/PDZ-128

**Bestellnummer**

**50253994**

Nettogewicht

0.2 kg



### Im Lieferumfang inbegriffen

(Katalog HT Zubehör)

- 4x Montageschraube M4x10

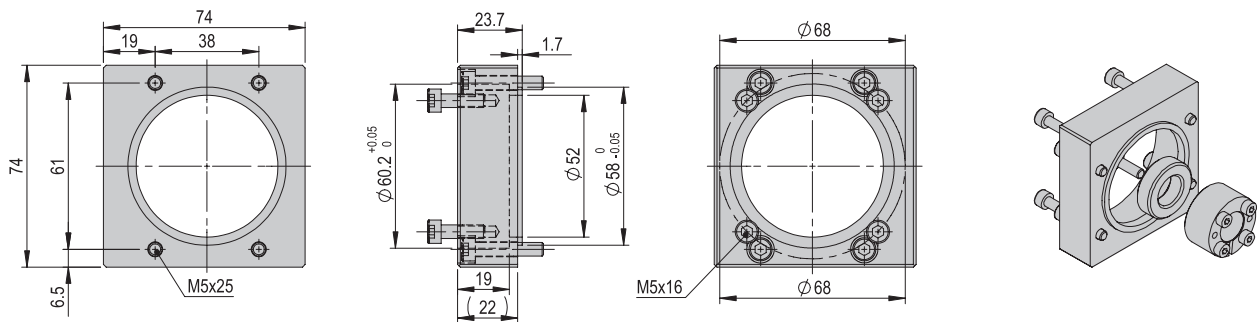
## Anbauset 060-PEZ-65/PDZ-128

**Bestellnummer**

**50253996**

Nettogewicht

0.3 kg



### Im Lieferumfang inbegriffen

(Katalog HT Zubehör)

- 4x Montageschraube M5x16
- 4x Montageschraube M5x25

# Anbausets

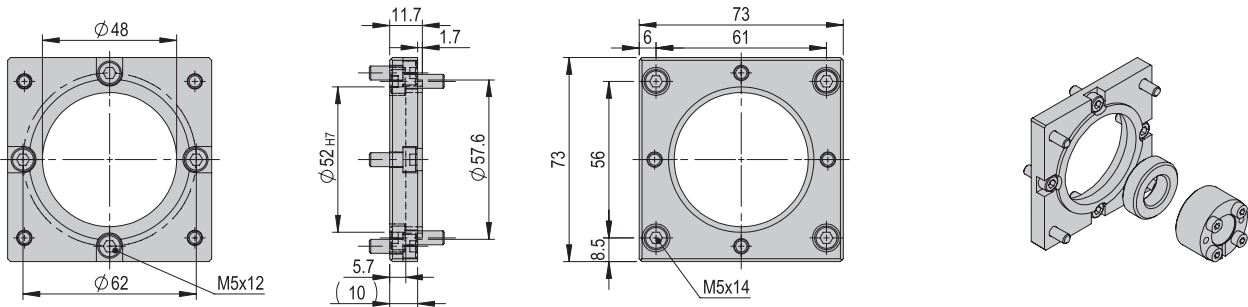
## Anbauset 070-PEZ-65/PDZ-128

Bestellnummer

50253995

Nettogewicht

0.2 kg



### Im Lieferumfang inbegriffen

(Katalog HT Zubehör)

- 4x Montageschraube M5x12

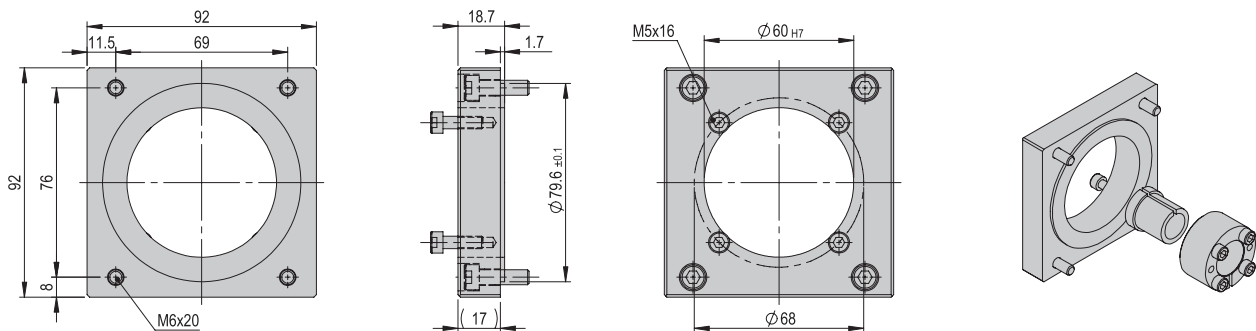
## Anbauset 060-PEZ-80/PDZ-160

Bestellnummer

50253999

Nettogewicht

0.5 kg



### Im Lieferumfang inbegriffen

(Katalog HT Zubehör)

- 4x Montageschraube M5x16
- 4x Montageschraube M6x20

# Anbausets

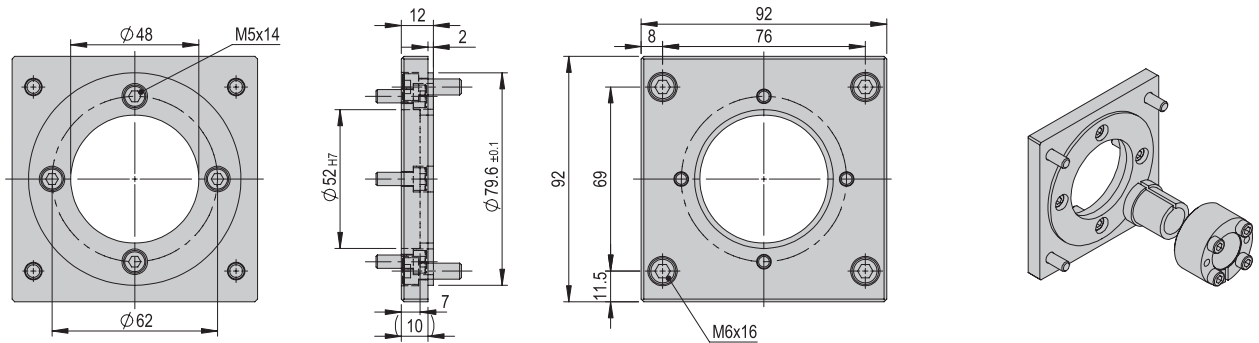
## Anbausets 070-PEZ-80/PDZ-160

**Bestellnummer**

**50253997**

Nettogewicht

0.4 kg



### Im Lieferumfang inbegriffen

(Katalog HT Zubehör)

- 4x Montageschraube M6x16

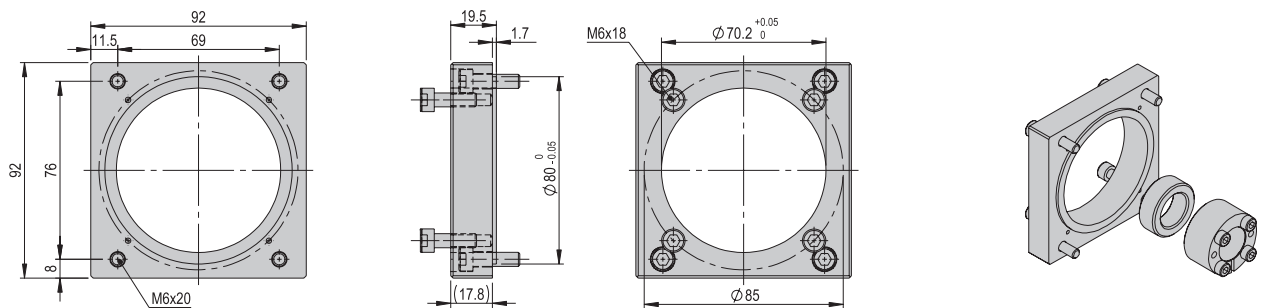
## Anbausets 075-PEZ-80/PDZ-160/LTM

**Bestellnummer**

**50254000**

Nettogewicht

0.4 kg



### Im Lieferumfang inbegriffen

(Katalog HT Zubehör)

- 4x Montageschraube M6x18
- 4x Montageschraube M6x20



# Anbausets

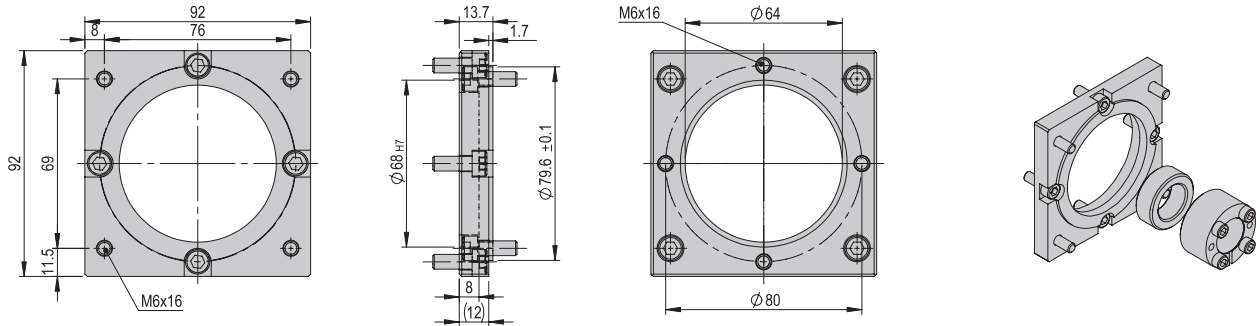
## Anbauset 090-PEZ-80/PDZ-160

Bestellnummer

50253998

Nettogewicht

0.3 kg



### Im Lieferumfang inbegriffen

(Katalog HT Zubehör)

- 8x Montageschraube M6x16

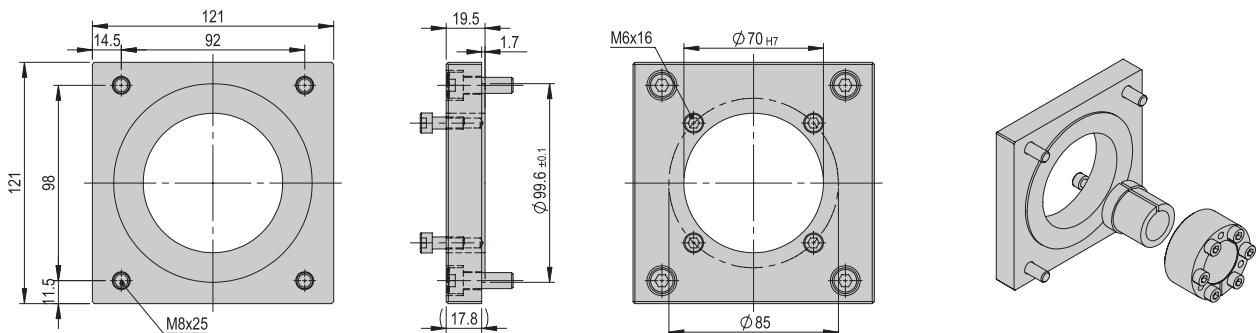
## Anbauset 075-PEZ-100/PDZ-200

Bestellnummer

50254003

Nettogewicht

1 kg



### Im Lieferumfang inbegriffen

(Katalog HT Zubehör)

- 4x Montageschraube M6x16
- 4x Montageschraube M8x25

# Anbausets

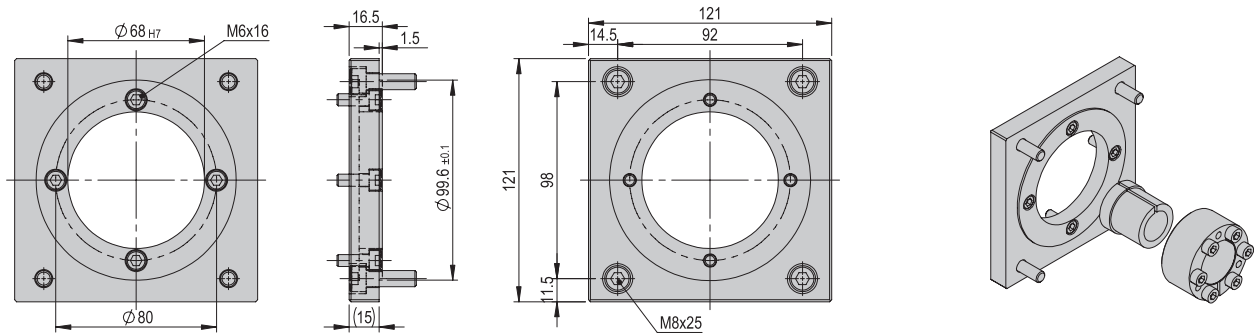
## Anbauset 090-PEZ-100/PDZ-200

Bestellnummer

50254001

Nettogewicht

0.9 kg



### Im Lieferumfang inbegriffen

(Katalog HT Zubehör)

- 4x Montageschraube M6x16
- 4x Montageschraube M8x25

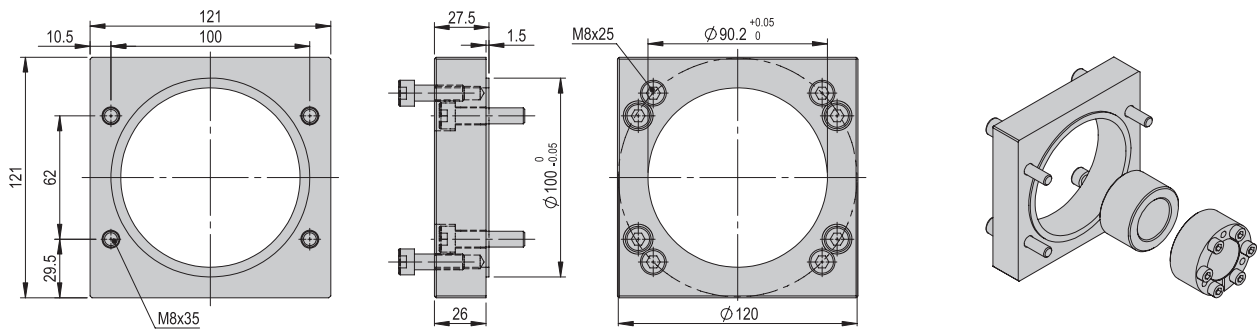
## Anbauset 100-PEZ-100/PDZ-200

Bestellnummer

50254004

Nettogewicht

1 kg



### Im Lieferumfang inbegriffen

(Katalog HT Zubehör)

- 4x Montageschraube M8x25
- 4x Montageschraube M8x35

# Anbausets

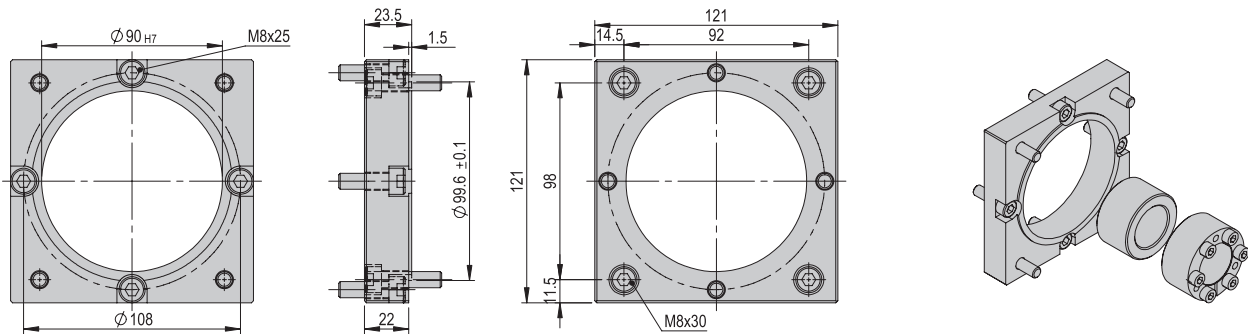
Anbausets 120-PEZ-100/PDZ-200

Bestellnummer

50254002

Nettogewicht

0.9 kg



## Im Lieferumfang inbegriffen

(Katalog HT Zubehör)

- 4x Montageschraube M8x25
- 4x Montageschraube M8x30

