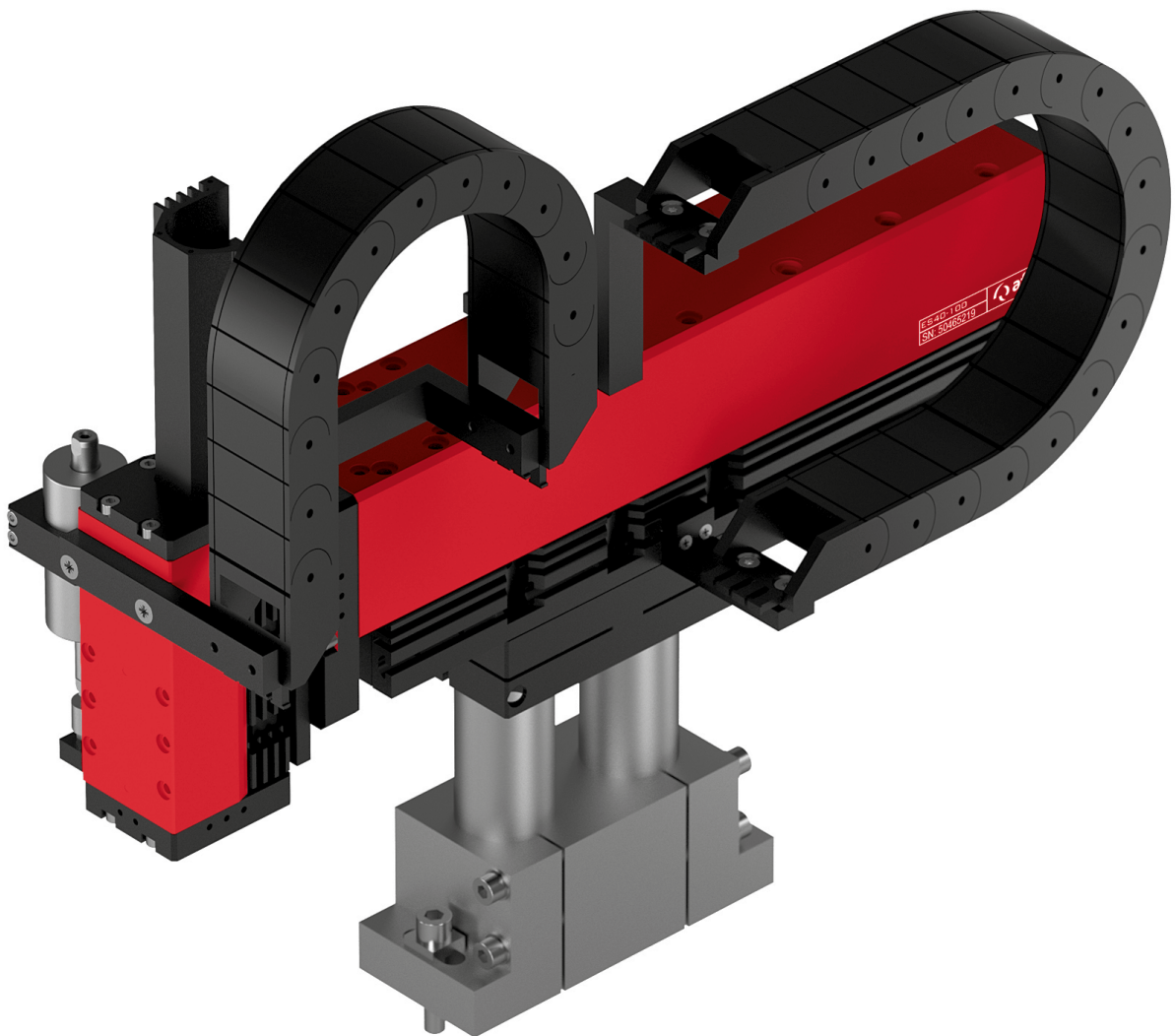


Elektrische Handlingsysteme

EPS giga YZ



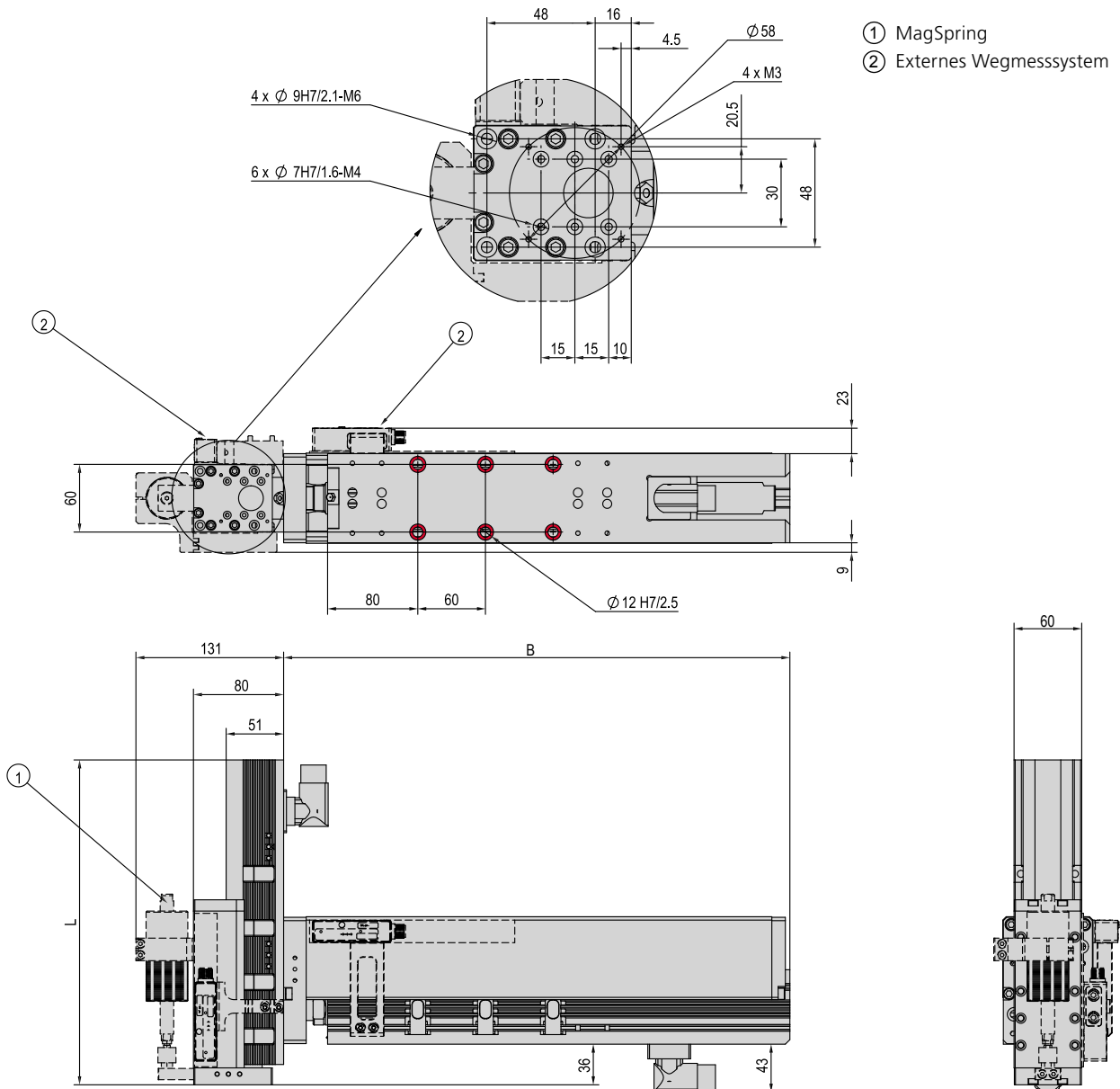
- Steife Schlittenkontur ermöglicht präzise Einpressaufgaben
- Schnelle Bewegung von Nutzlasten bis zu 15 kg mit einer Genauigkeit von ± 0.05 mm
- Systembreite inklusive Energiekette, Wegmesssystem und Masseausgleich von nur 180 mm

Maße und Maßzeichnungen

EPS giga YZ

| Typ | L |
|-------------|--------|
| ES30-50-SL | 288 mm |
| ES30-100-SL | 328 mm |
| ES30-100 | 328 mm |
| ES30-200-SL | 428 mm |
| ES30-200 | 428 mm |
| ES30-300 | 528 mm |
| ES30-400 | 628 mm |
| ES30-500 | 728 mm |

| Typ | B |
|----------------|--------|
| ES40-100-SL | 442 mm |
| ES40-100 | 449 mm |
| ES40-100-HP-SL | 532 mm |
| ES40-100-HP | 532 mm |
| ES40-200 | 549 mm |
| ES40-200-HP | 652 mm |
| ES40-300 | 649 mm |
| ES40-300-HP | 742 mm |
| ES40-400 | 749 mm |
| ES40-400-HP | 832 mm |
| ES40-500 | 908 mm |
| ES40-500-HP | 952 mm |



⊕ Bohrungen sind durchschraubbar

| EPS giga YZ | | |
|---|--------------------------------|----------------------------|
| Bestellnummer | 50494324 | |
| Antriebsart | elektrisch, Linearmotor | |
| Wiederholgenauigkeit | ± 0.05 mm | |
| - mit externem Wegmesssystem (1 µm) | ± 0.02 mm | |
| Temperaturbereich | 0 - 50 °C | |
| Steuerblock mit 5/3, 5/2 oder Vakuumeinheiten | bis 6 Ventile | |
| Y-Achse | | |
| Typ | Y-Achse | |
| Achse | ES40 | ES40-HP |
| Hub horizontal | 100, 200, 300, 400, 500 mm | 100, 200, 300, 400, 500 mm |
| Maximale Geschwindigkeit | 3 m/s | 2 m/s |
| Spitzenkraft | 550 N | 1024 N |
| Permanentkraft | 145 N | 203 N |
| Z-Achse | | |
| Typ | Z-Achse | |
| Achse | ES30 | |
| Hub vertikal | 50, 100, 200, 300, 400, 500 mm | |
| Maximale Geschwindigkeit | 3.2 m/s | |
| Spitzenkraft | 255 N | |
| Permanentkraft | 51 N | |

Im Lieferumfang inbegriffen *

- 2x Ø7x3 Zentrierhülsen
- 2x Ø9x4 Zentrierhülsen
- 2x Ø12x4.8 Zentrierhülsen
- Masseausgleich
- Schlauch bzw. Schleppkette
- Motorkabel
- Komplette Verkabelung
- Regler parametrisiert

* Abweichungen je nach montierter Peripherie möglich

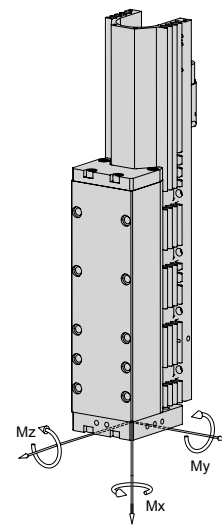
Zubehör

- Konsole
- Steuerblock
(Katalog HT Komponenten Linear)
- Wegmesssystem
(Katalog HT Komponenten Greifen/Drehen)
- Rotationsmodule
- Greifmodule

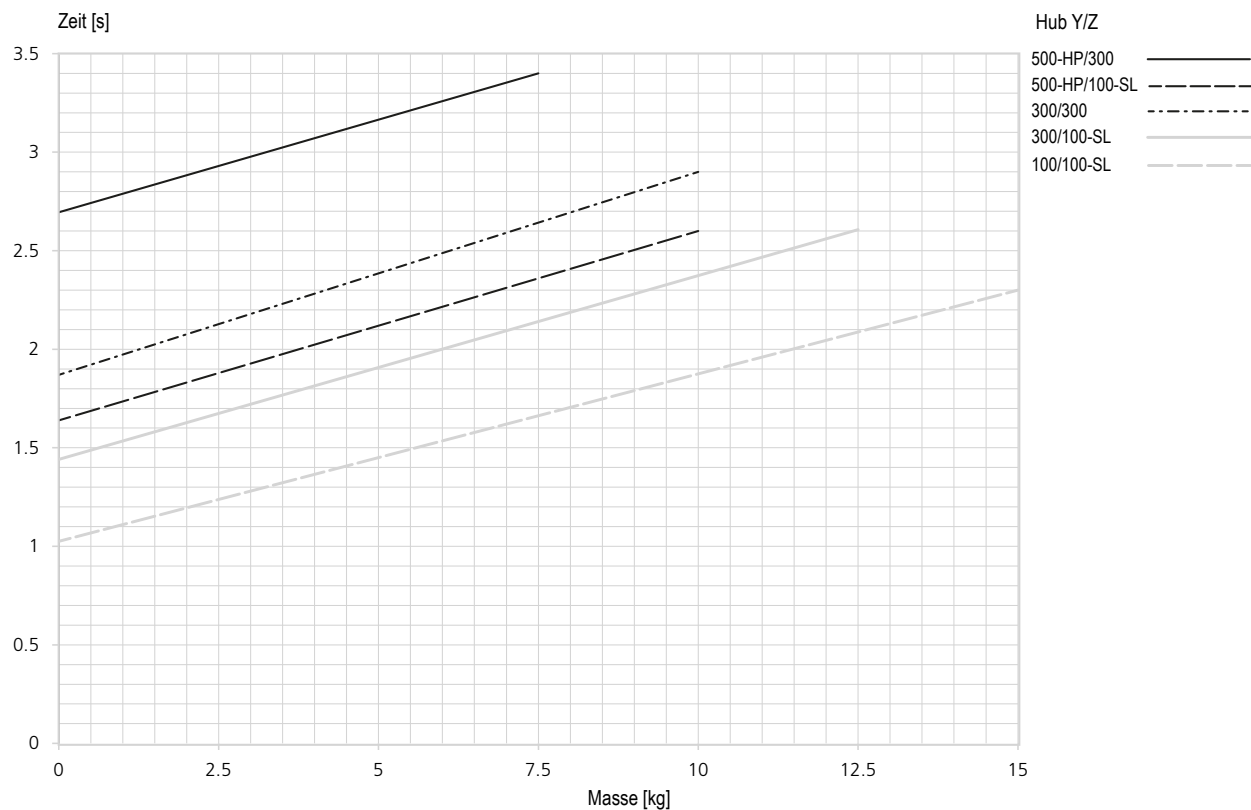
Gewährleistung: 24 Monate ab Inbetriebnahme, jedoch maximal 27 Monate ab Auslieferung

| Typ | ES30-SL | ES30 |
|----------------------------|---------|-------|
| Max. Dynamisches Moment Mx | 30 Nm | 30 Nm |
| Max. Dynamisches Moment My | 40 Nm | 80 Nm |
| Max. Dynamisches Moment Mz | 40 Nm | 80 Nm |

| Nutzlast (zentrisch) | | | | | | |
|----------------------|---------|---------|---------|--------|--------|--|
| Hub Y | 100 mm | 200 mm | 300 mm | 400 mm | 500 mm | |
| Hub Z | | | | | | |
| 50 mm | 15 kg | 15 kg | 12.5 kg | 10 kg | 9 kg | |
| 100 mm | 15 kg | 15 kg | 12.5 kg | 10 kg | 9 kg | |
| 200 mm | 15 kg | 12.5 kg | 10 kg | 9 kg | 8 kg | |
| 300 mm | 12.5 kg | 10 kg | 9 kg | 8 kg | 7.5 kg | |
| 400 mm | 10 kg | 9 kg | 8 kg | 7.5 kg | 5 kg | |
| 500 mm | 9 kg | 8 kg | 7.5 kg | 5 kg | 3 kg | |



Zykluszeiten EPS giga YZ für Pick & Place



Zeiten inklusive 2 x 100 ms Greifzeit

Anmerkung:

Die Werte im Diagramm entsprechen einem Pick & Place-Zyklus (6 Folgebewegungen + 2 x 100 ms Greifzeit). Die angegebene Masse ist zentrisch an der vertikalen Lineareinheit montiert. Durch Stillstandszeiten des Handlings können geringere Verfahrszeiten erreicht werden. In Einzelfällen, zum Beispiel bei exzentrischer Masse oder hohen Anforderungen an die Genauigkeit, ist ein Überschreiten der Werte möglich.