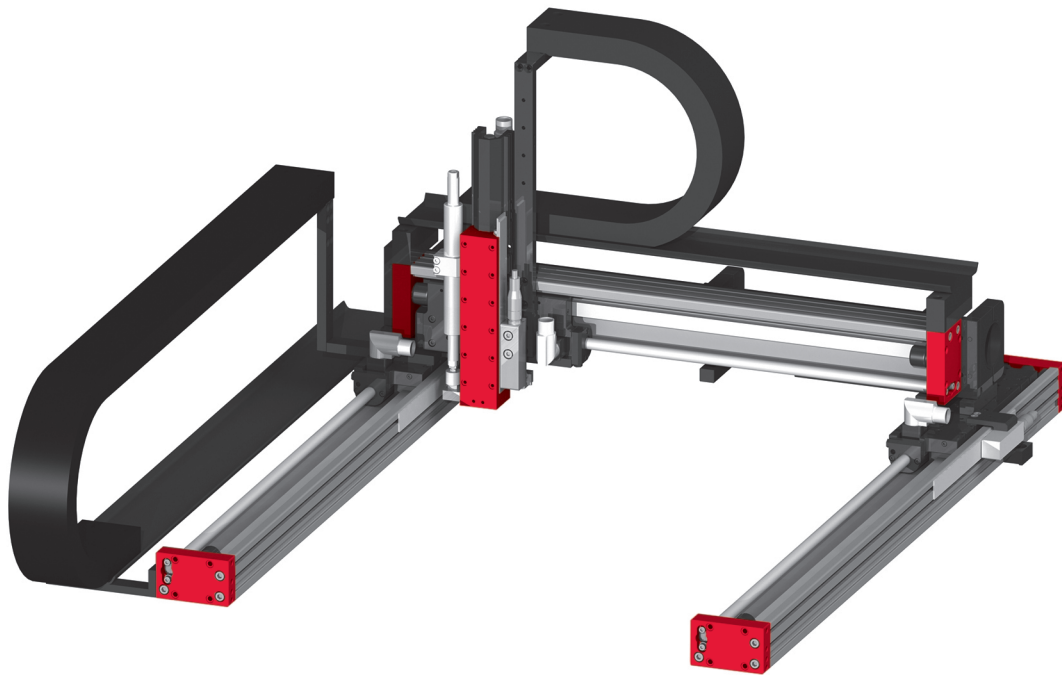


Elektrische Handlingsysteme

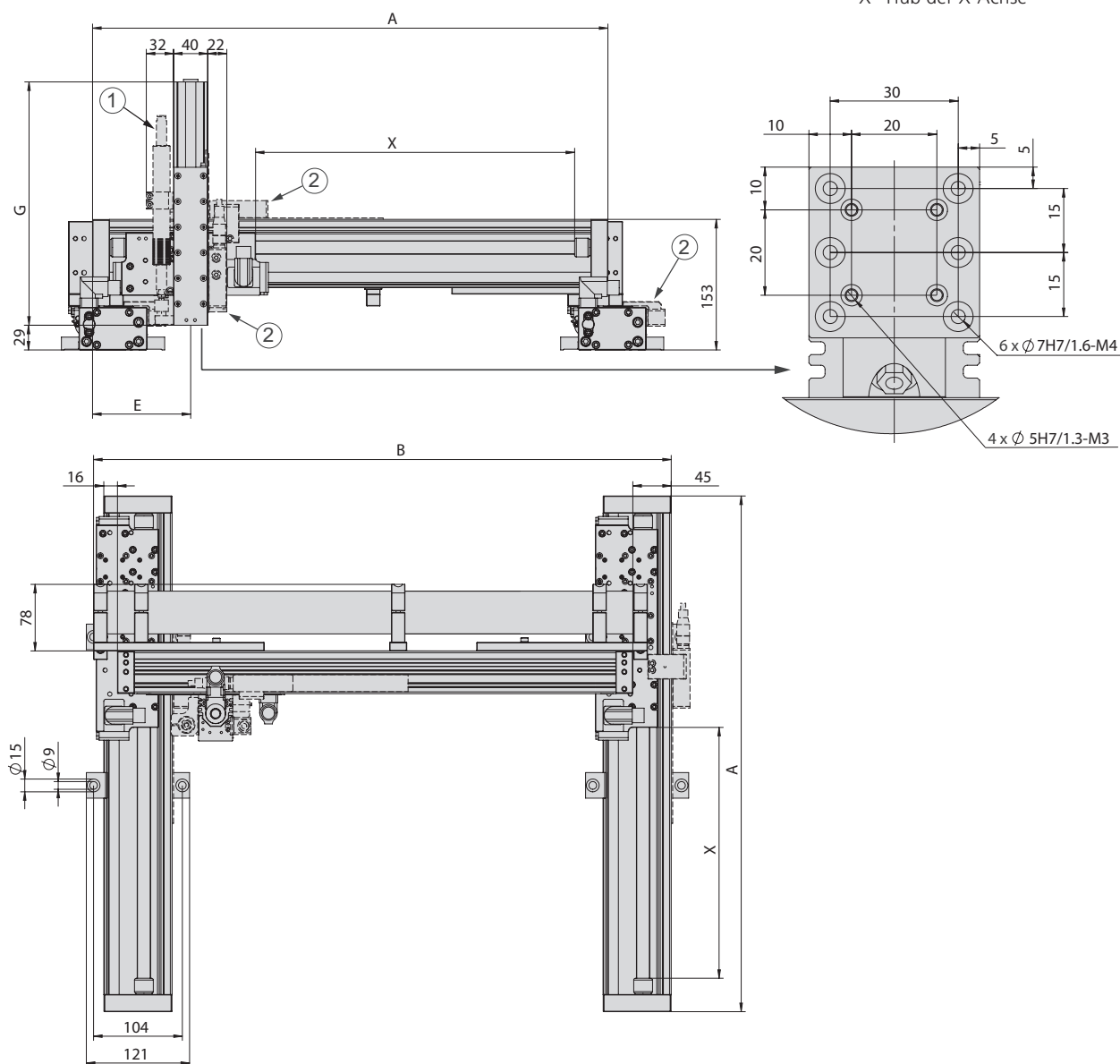
EPS mini gantry XXYZ



- Leichte Achsen für kurze Taktzeiten
- Für präzise Palettieraufgaben mit leichten Teilen
- Z-Hub bis 300 mm

Typ	A	B	E	G
PEL20-X-SL	X + 234 mm	A + 61 mm	114 mm	
PEL20-X	X + 314 mm	A + 61 mm	155 mm	
ES20-50-SL				192 mm
ES20-100-SL				285 mm
ES20-200				365 mm
ES20-300				495 mm

- ① MagSpring
- ② Externes Wegmesssystem
- X Hub der X-Achse



EPS mini gantry XXYZ	
Bestellnummer	50444425
Antriebsart	elektrisch, Linearmotor
Wiederholgenauigkeit	± 0.05 mm
- mit externem Wegmesssystem (1 µm)	± 0.02 mm
Temperaturbereich	0 ... 50 °C
Steuerblock mit 5/3, 5/2 oder Vakuumeinheiten	bis 6 Ventile

Typ	X-Achse
Achse	PEL20
Hub horizontal	60, 130, 190, 290, 470, 560 mm
Max. Geschwindigkeit	4.8 m/s
Spitzenkraft	137 N
Permanenkraft	31 N

Typ	Y-Achse	
Achse	PEL20-SL	PEL20
Hub horizontal	80, 140, 210, 270, 550, 640 mm	60, 130, 190, 290, 470, 560 mm
Max. Geschwindigkeit	6.8 m/s	4.8 m/s
Spitzenkraft	67 N	137 N
Permanenkraft	15 N	31 N

Typ	Z-Achse	
Achse	ES20	ES20
Hub vertikal	50 mm	100, 200, 300 mm
Max. Geschwindigkeit	6.8 m/s	4.8 m/s
Spitzenkraft	67 N	137 N
Permanenkraft	15 N	31 N

Im Lieferumfang inbegriffen *

- 2x Ø 5h6 Zentrierhülsen
- 2x Ø 7h6 Zentrierhülsen
- MagSpring bzw. Ausgleichsfeder
- Schleppkette
- Motorkabel
- Komplette Verkabelung
- Regler parametrierbar
- Gantryversteifung
- Befestigungsklötze

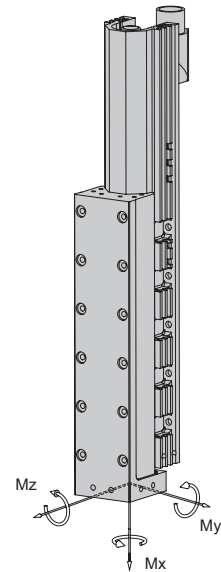
* Abweichungen je nach montierter Peripherie möglich

Zubehör

- (Katalog HT Zubehör)
 - Ventilblock
- (Katalog HT Komponenten Linear)
 - Wegmesssystem
- (Katalog HT Komponenten Greifen/Drehen)
 - Rotationsmodule
 - Greifmodule

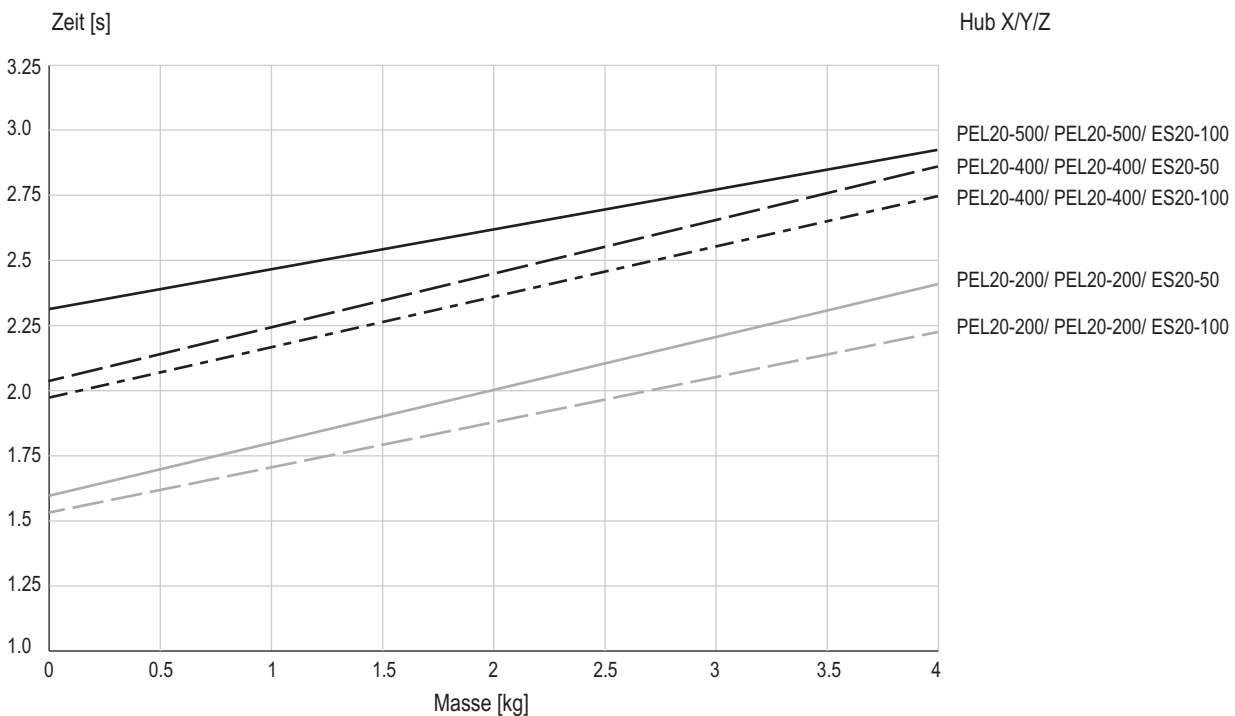
Gewährleistung: 24 Monate ab Inbetriebnahme, jedoch maximal 27 Monate ab Auslieferung

Typ	ES20-SL	ES20
Dynamisches Moment Mx	5 Nm	5 Nm
Dynamisches Moment My	25 Nm	50 Nm
Dynamisches Moment Mz	25 Nm	50 Nm



Nutzlast (zentrisch)				
Hub Y	60 - 270 mm	290 - 370 mm	470 - 640 mm	
Hub Z				
50 mm	4 kg	4 kg	3 kg	
100 mm	4 kg	3 kg	2 kg	
200 mm	3 kg	2 kg	1 kg	

Zykluszeiten EPS mini gantry XXYZ für Pick & Place



Zeiten inklusive 2 x 100 ms Greifzeit

Anmerkung:

Die Werte im Diagramm entsprechen einem Pick & Place-Zyklus (6 Folgebewegungen + 2 x 100 ms Greifzeit). Die angegebene Masse ist zentrisch an der vertikalen Lineareinheit montiert. Durch Stillstandszeiten des Handlings können geringere Verfahrszeiten erreicht werden. In Einzelfällen, zum Beispiel bei exzentrischer Masse oder hohen Anforderungen an die Genauigkeit, ist ein Überschreiten der Werte möglich.