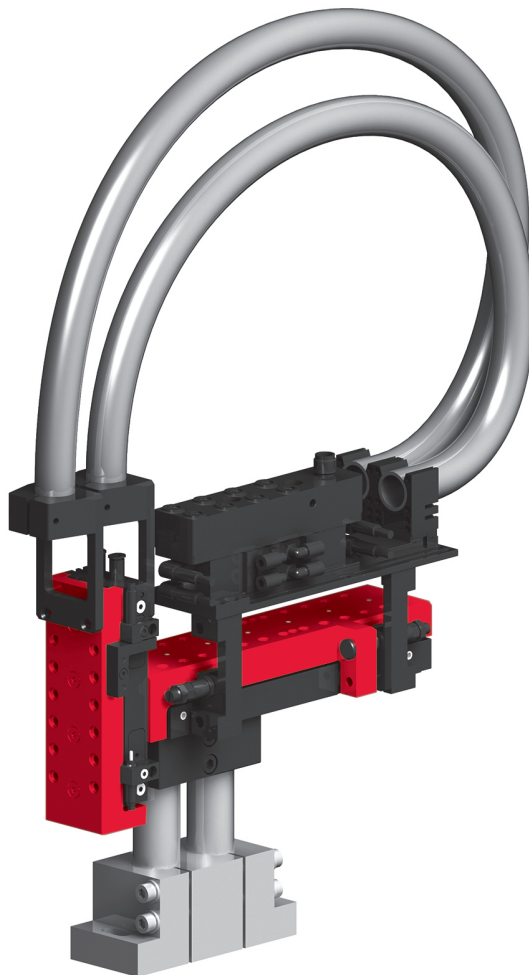


Pneumatische Handlingsysteme

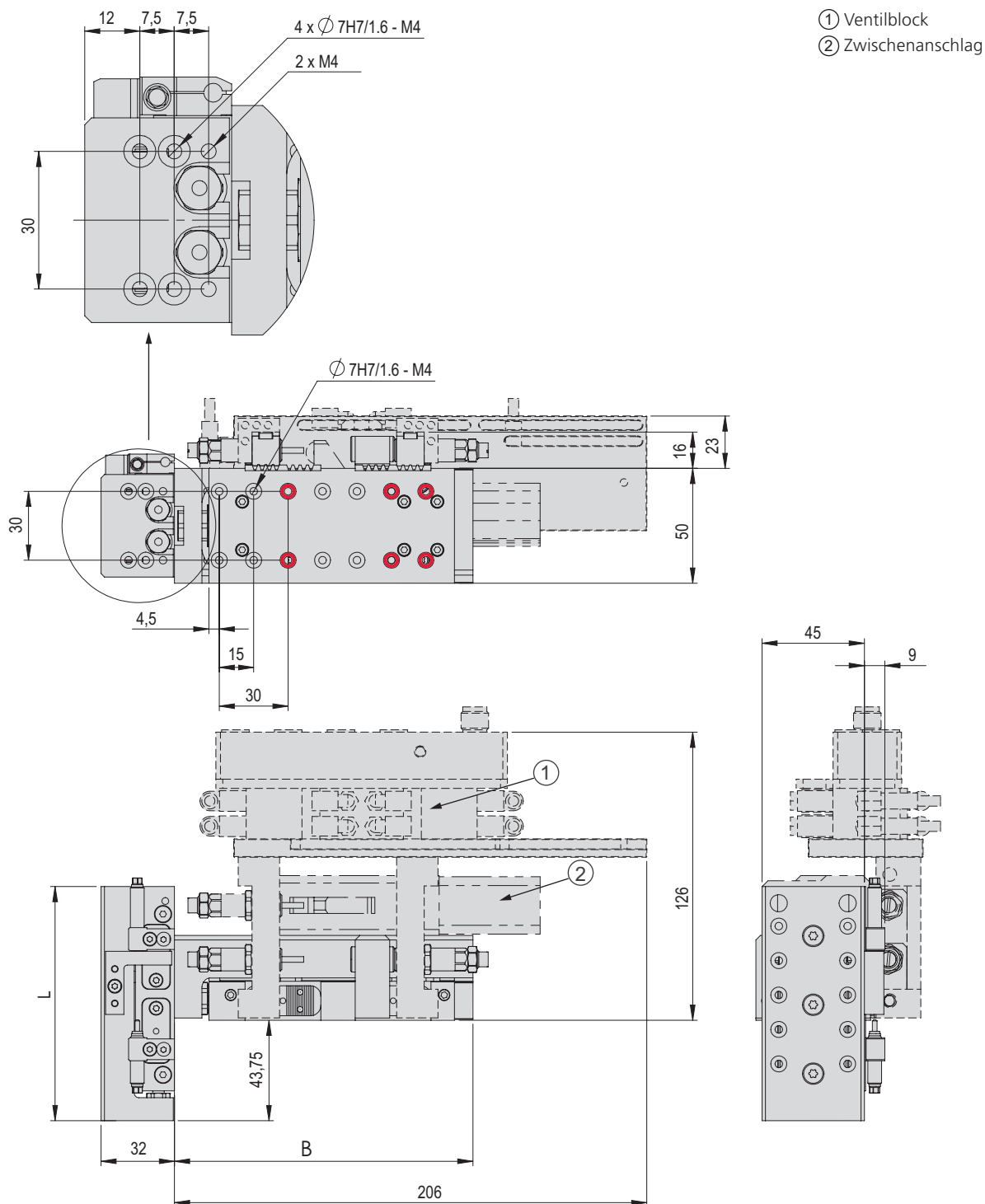
EPS nano YZ



- Kompakt, betriebsbereit verkabelt und verschlaucht
- Zwischenanschlag für Y und Z verfügbar
- Ideal für kleine Nutzlasten

Typ	B
CS 16/30	130 mm
CS 16/60	177 mm
CS 16/90	209 mm
CS 16/120	252 mm

Typ	L
CS 12/30-SD/ED	102 mm
CS 12/60-SD/ED	132 mm
CS 12/90-SD/ED	162 mm



⊕ Bohrungen sind durchschraubbar. Weitere und anders angeordnete durchschraubbare Bohrungen siehe Katalog HT Komponenten Linear.

EPS nano YZ	
Bestellnummer	50456538
Antriebsart	pneumatisch
Wiederholgenauigkeit	± 0.02 mm
Temperaturbereich	0 ... 50 °C
Steuerblock mit 5/3, 5/2 oder Vakuumeinheiten	bis 6 Ventile

Typ	Y-Achse
Achse	CS 16
Hub horizontal	30, 60, 90, 120 mm
Luftanschluss P	M5
Maximale Geschwindigkeit	1 m/s
Kolbenkraft einfahren	103 N
Kolbenkraft ausfahren	120 N

Typ	Z-Achse
Achse	CS 12
Hub vertikal	30, 60, 90 mm
Luftanschluss P	M5
Maximale Geschwindigkeit	1 m/s
Kolbenkraft einfahren	71 N
Kolbenkraft ausfahren	94 N

Im Lieferumfang inbegriffen *

- 4x Ø 7h6 Zentrierhülsen
- 4x Spezialschrauben M4x20/8
- 4x Stoßdämpfer
- Schlauch
- Komplette Verschlauchung/Verkabelung

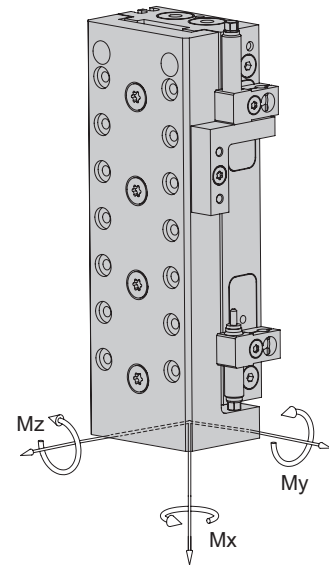
Zubehör

- (Katalog HT Zubehör)
- Konsole
 - Ventilblock
 - Initiatoren
- (Katalog HT Komponenten Linear)
- Zwischenanschlag ZA-CS
- (Katalog HT Komponenten Greifen/Drehen)
- Greifmodule
 - Rotationsmodule

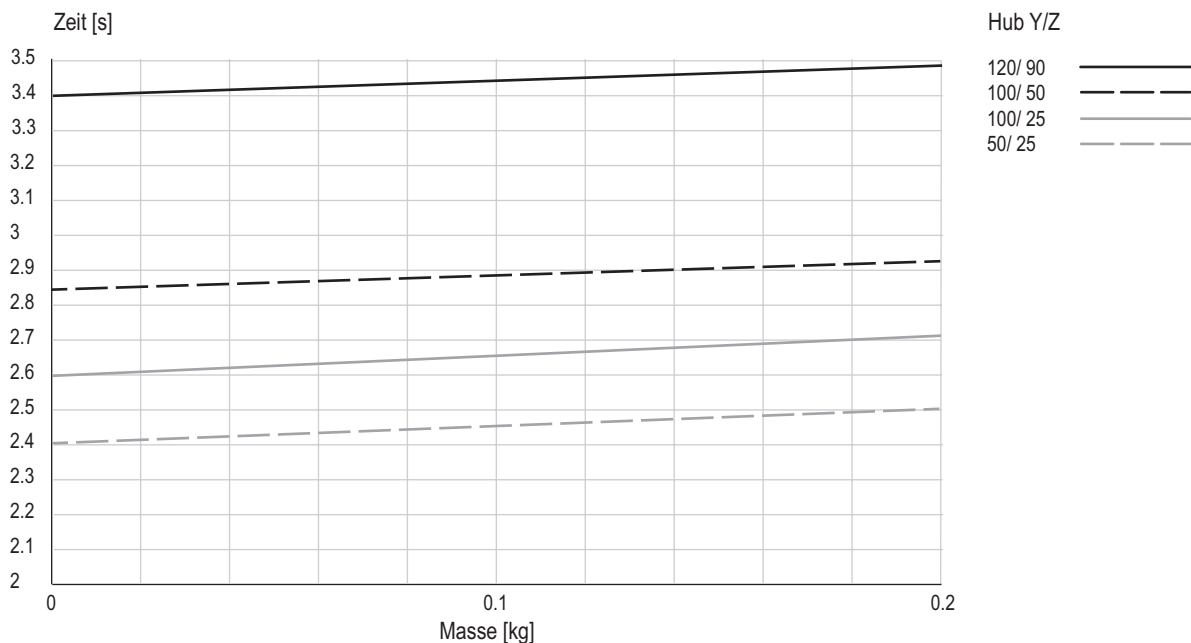
* Abweichungen je nach montierter Peripherie möglich

Gewährleistung: 24 Monate ab Inbetriebnahme, jedoch maximal 27 Monate ab Auslieferung

Typ	CS 12/30	CS 12/60	CS 12/90
Statisches Moment Mx	13 Nm	13 Nm	13 Nm
Statisches Moment My	8 Nm	8 Nm	8 Nm
Statisches Moment Mz	8 Nm	8 Nm	8 Nm



Zykluszeiten EPS nano YZ für Pick & Place



Zeiten inklusive 2 x 100 ms Greifzeit

Anmerkung:

Die Werte im Diagramm entsprechen einem Pick & Place-Zyklus (6 Folgebewegungen + 2 x 100 ms Greifzeit). Die angegebene Masse ist zentrisch an der vertikalen Lineareinheit montiert. Durch Stillstandszeiten des Handlings können geringere Verfahrzeiten erreicht werden. In Einzelfällen, zum Beispiel bei exzentrischer Masse oder hohen Anforderungen an die Genauigkeit, ist ein Überschreiten der Werte möglich.