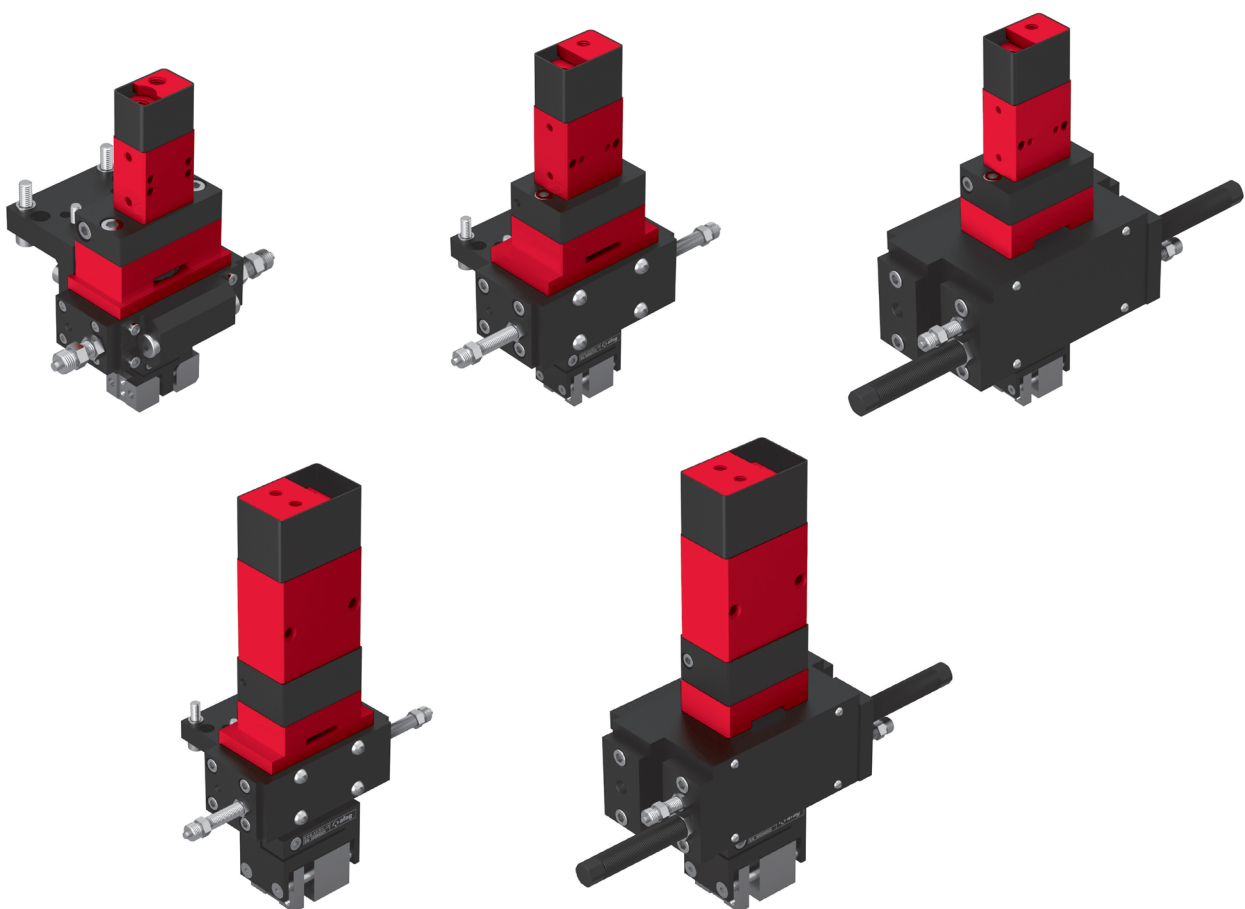


Greif-Drehmodule GMQ/RM

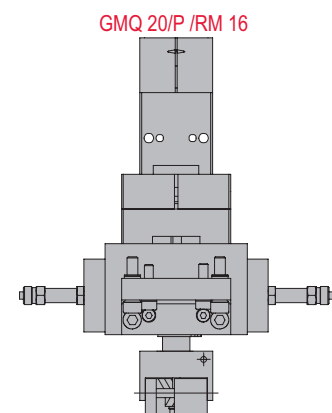
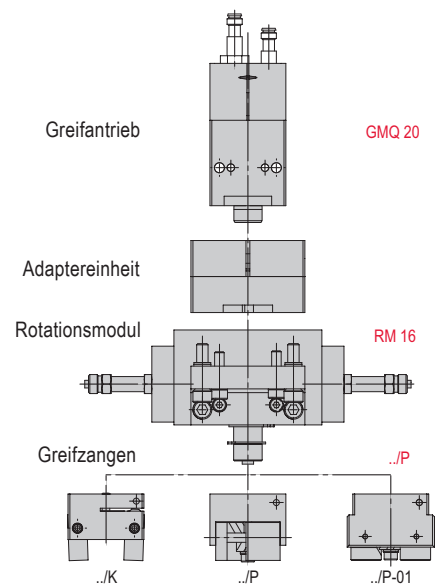
GMQ 12/RM 12 - GMQ 32/RM 25



Inhaltsverzeichnis GMQ/RM

Greif-Drehmodule GMQ/RM	Seite
GMQ 12/RM 12	181
GMQ 20/RM 16	185
GMQ 20/RM 25	189
GMQ 32/RM 16	193
GMQ 32/RM 25	197

GMQ 20/P /RM 16	Greif-Drehmodul	Mögliche Werte
GMQ	Greifantrieb	GMQ
20	Kolbendurchmesser Greifantrieb	12
		20
		32
P	Greifzange	../K
		../P
		../P-01
RM	Rotationsmodul	RM
		RMZ
		RMZ../1
		RMZ../2
16	Kolbendurchmesser Rotationsmodul	12
		16
		25



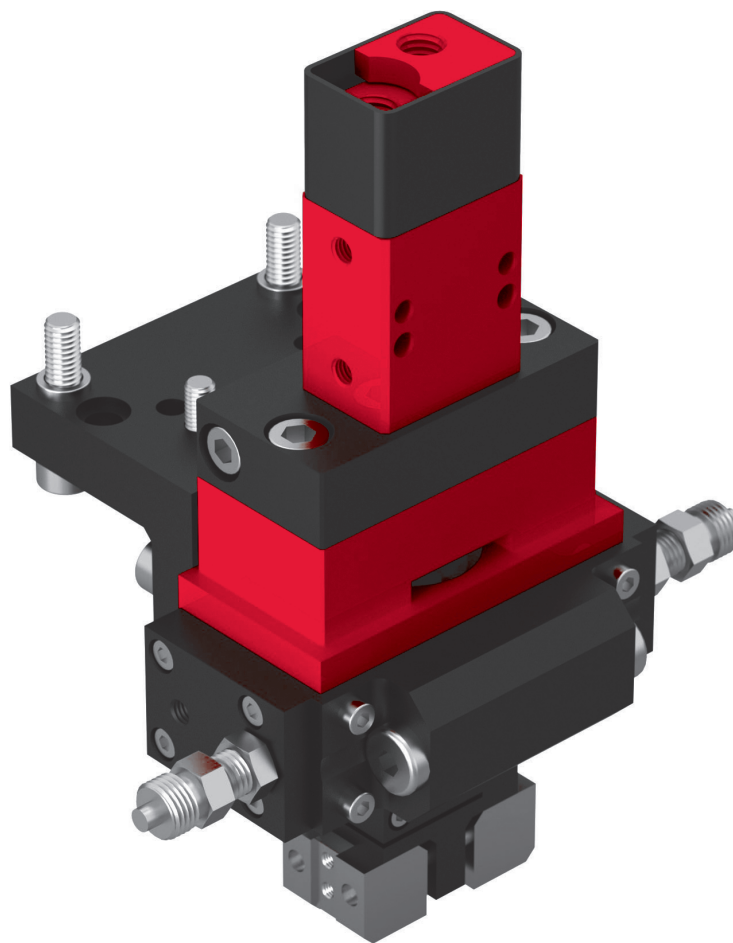
Der Vorteil, dass Afag-Greifmodule in Greifantrieb und Greifzange unterteilt sind, kommt bei den Dreh-Greifmodulen voll zum Tragen.

Der gewünschte Greifantrieb wird über eine Adaptereinheit hinter dem Rotationsmodul angebaut. Dadurch drehen bei einer Drehbewegung keine Pneumatik- und Elektrik-Anschlüsse mit.

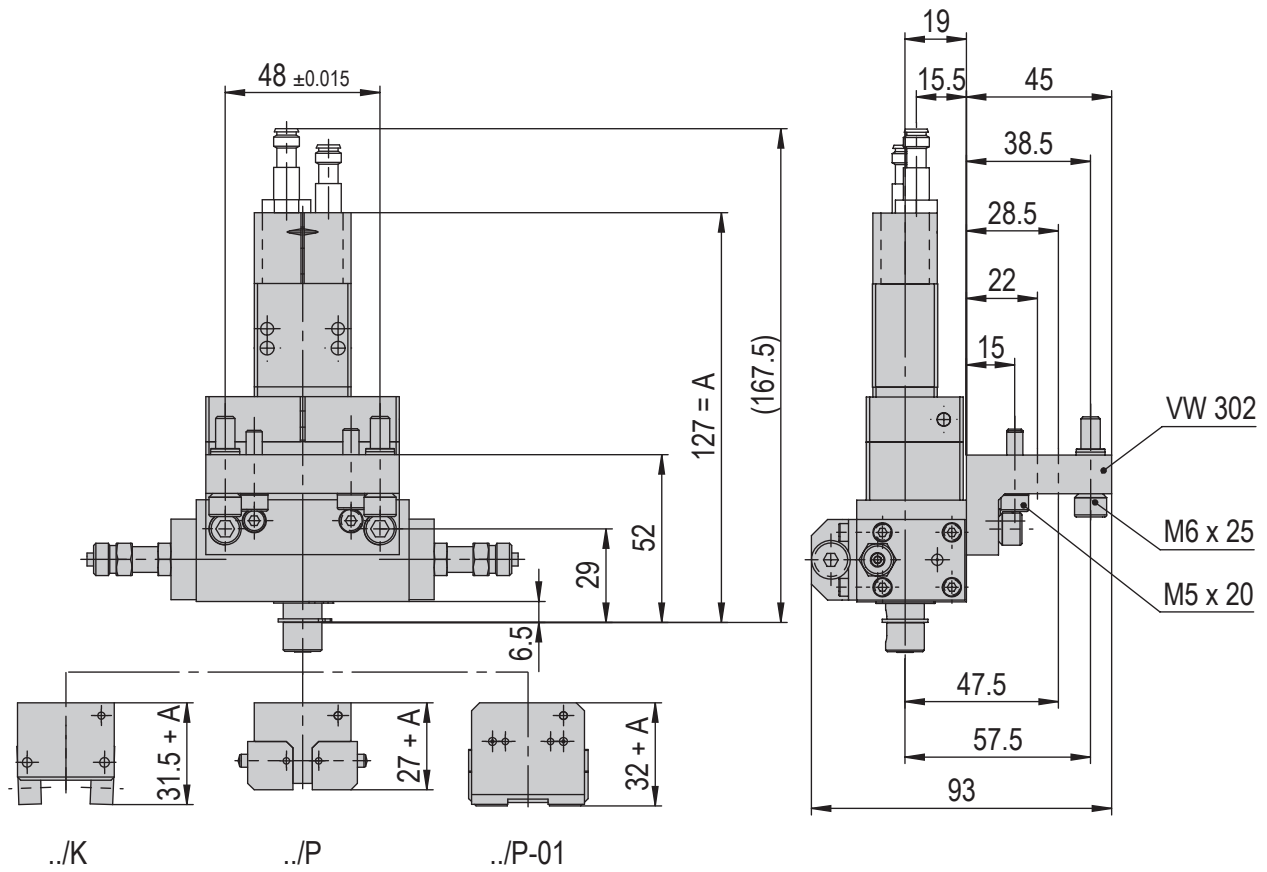
Die Greifzangen werden vorne an das gewünschte Rotationsmodul aus dem breiten Afag-Sortiment angebaut. Dies erlaubt eine Drehbewegung der Greifzangen.

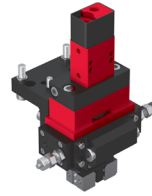
Greif-Drehmodule GMQ/RM

GMQ 12/RM 12

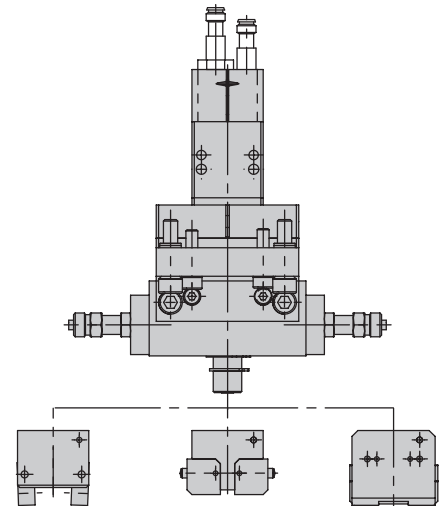


- Modulare Kombinationen
- Keine bewegten Schläuche und Kabel
- Zangen können in beliebige Position gedreht werden





GMQ 12/RM 12	
Betriebsdruck	6 +/- 2 bar
Betriebstemperatur	0 - 50 °C
Lagerungstemperatur	0 - 50 °C
Luftfeuchtigkeit	< 90 %



Zangen	..K	..P	..P-01
GMQ 12/./RM 12-SD	50002132	50002129	50002138
Nettogewicht	0.838 kg	0.908 kg	0.934 kg
GMQ 12/./RM 12	50002131	50002128	50002137
Nettogewicht	0.823 kg	0.89 kg	0.917 kg
GMQ 12/./RMZ 12	50002133	50002130	50002139
Nettogewicht	0.71 kg	0.938 kg	0.964 kg

Die technischen Daten beziehen sich auf einen Nenndruck von 6 bar und Afag Standard-Testbedingungen.
 Das Modul kann mit geölter oder ölfreier Luft betrieben werden.
 Reinraumklasse ISO 14644-1, Klasse ISO 7

Im Lieferumfang inbegriffen

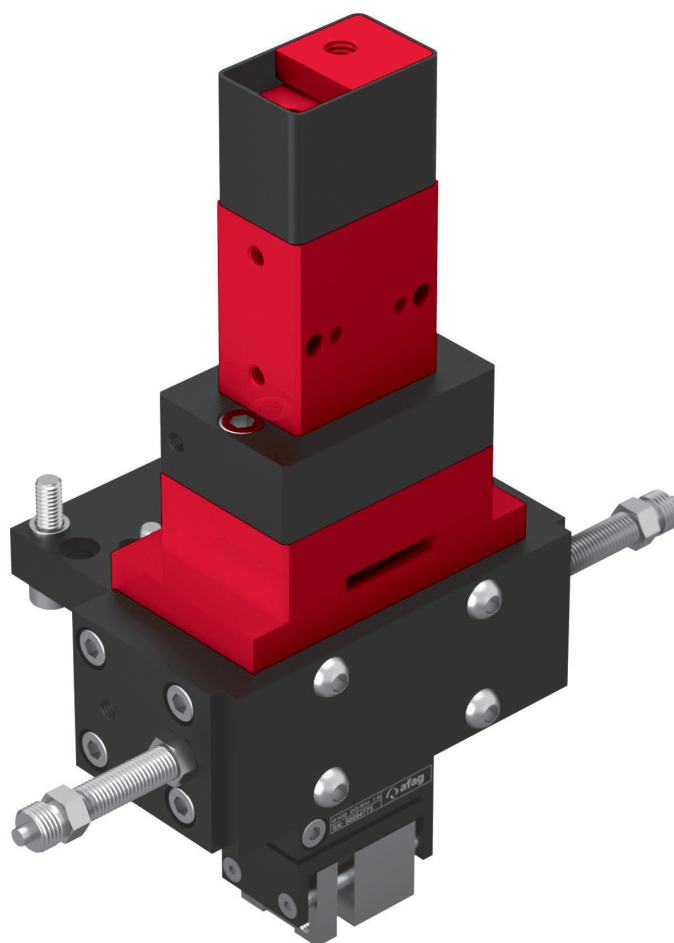
(Katalog HT Zubehör)

- 2x Zentrierhülse Ø9x4
- 2x Montageschraube M5x20
- 2x Montageschraube M6x25
- 2x Rippenscheibe M6
- 2x Rippenscheibe M5
- 1x Verbindungswinkel VW 302

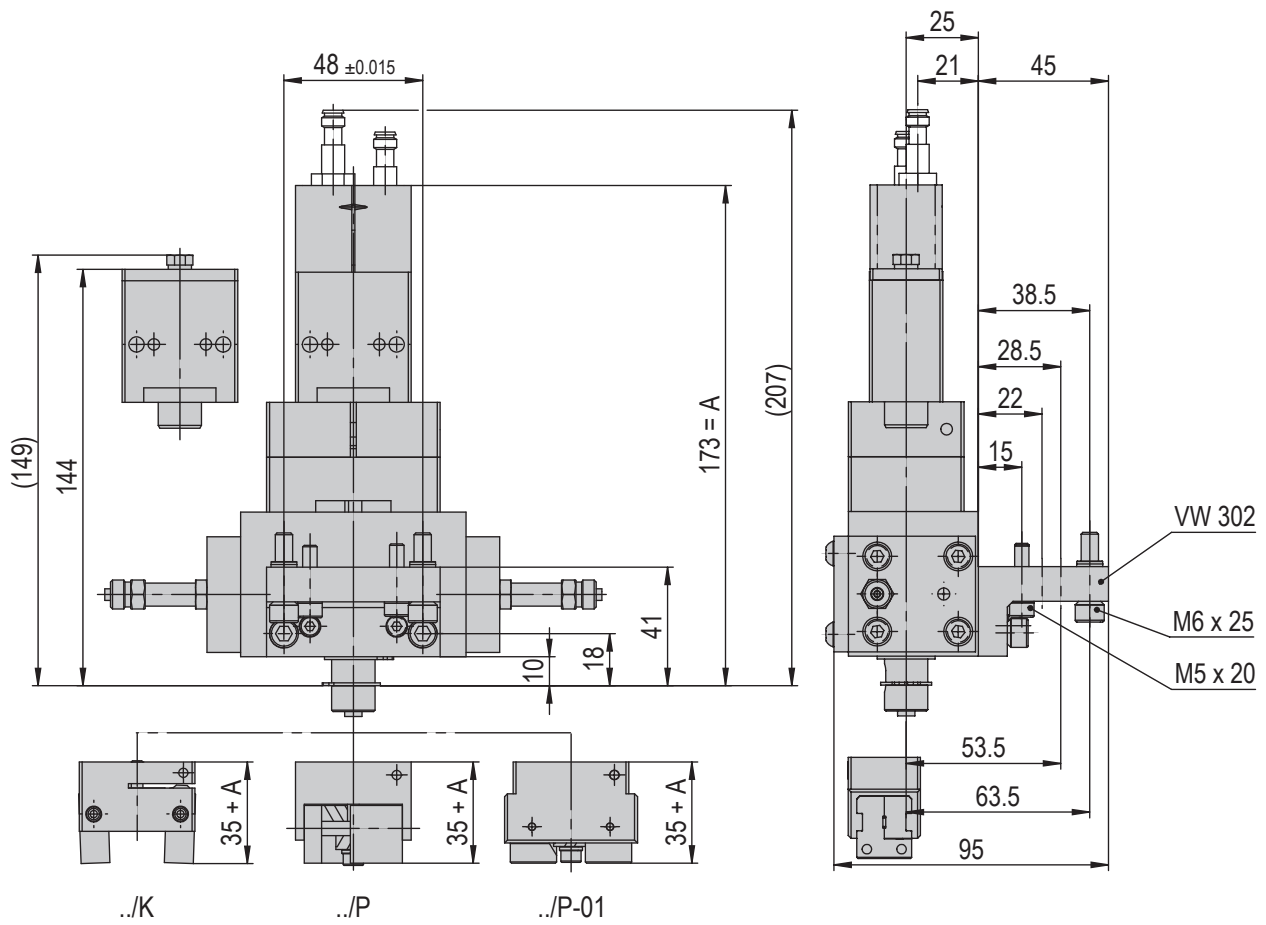
Gewährleistung: 24 Monate ab Inbetriebnahme, jedoch maximal 27 Monate ab Auslieferung

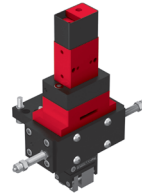
Greif-Drehmodule GMQ/RM

GMQ 20/RM 16

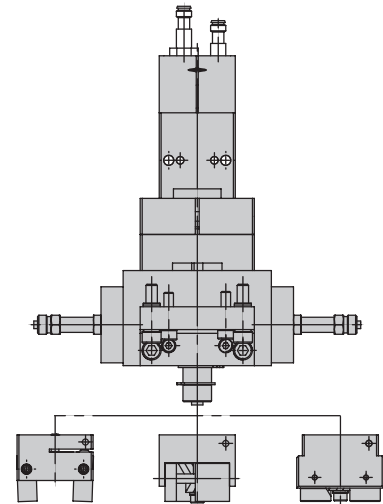


- Modulare Kombinationen
- Keine bewegten Schläuche und Kabel
- Zangen können in beliebige Position gedreht werden





GMQ 20/RM 16	
Betriebsdruck	6 +/- 2 bar
Betriebstemperatur	0 - 50 °C
Lagerungstemperatur	0 - 50 °C
Luftfeuchtigkeit	< 90 %



Zangen	..K	..P	..P-01
GMQ 20/.. /RMZ 16	50094787	50094778	50410321
Nettogewicht	1.828 kg	1.909 kg	1.862 kg
GMQ 20/.. /RMZ 16/2	50094790	50094779	50410322
Nettogewicht	1.988 kg	2.069 kg	2.022 kg
GMQ 20/.. /RM 16-SD	50094785	50094776	50410320
Nettogewicht	1.638 kg	1.719 kg	1.672 kg
GMQ 20/.. /RM 16	50094784	50094775	50410319
Nettogewicht	1.489 kg	1.576 kg	1.489 kg

Die technischen Daten beziehen sich auf einen Nenndruck von 6 bar und Afag Standard-Testbedingungen.
 Das Modul kann mit geölter oder ölfreier Luft betrieben werden.
 Reinraumklasse ISO 14644-1, Klasse ISO 7

Im Lieferumfang inbegriffen

(Katalog HT Zubehör)

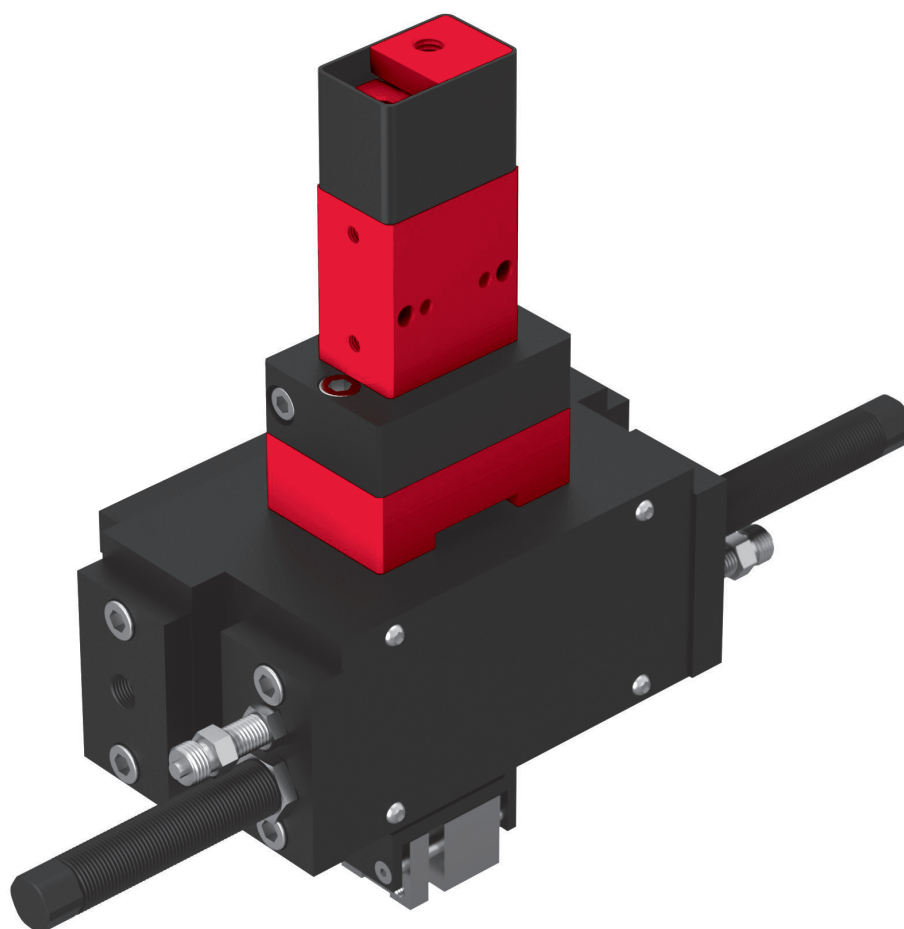
- 2x Zentrierhülse Ø9x4
- 2x Montageschraube M4x18
- 2x Montageschraube M5x20
- 4x Montageschraube M6x18
- 2x Montageschraube M6x25
- 2x Rippenscheibe M4
- 2x Rippenscheibe M5
- 2x Rippenscheibe M6
- 1x Verbindungswinkel VW 302

Gewährleistung: 24 Monate ab Inbetriebnahme, jedoch maximal 27 Monate ab Auslieferung

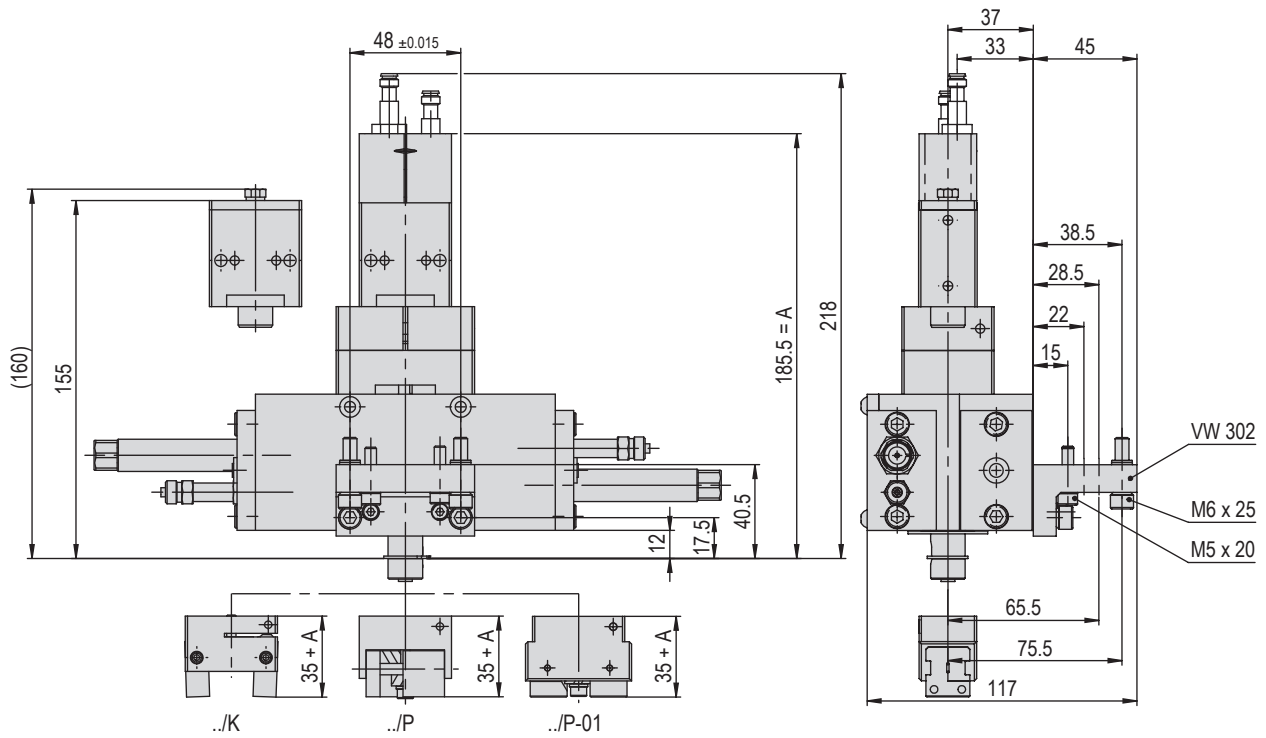
Greif-Drehmodule GMQ/RM

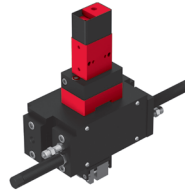
GMQ 20/RM 25

7



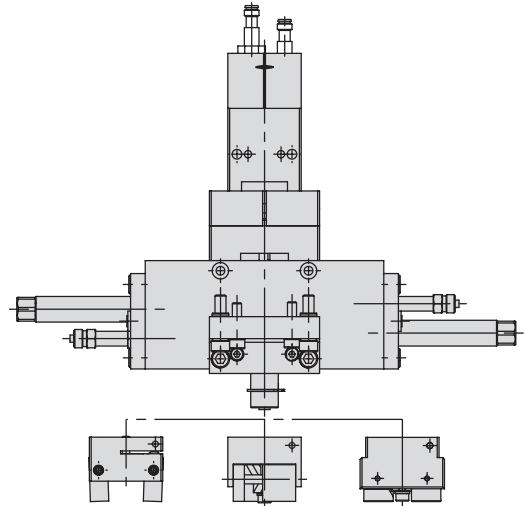
- Modulare Kombinationen
- Keine bewegten Schläuche und Kabel
- Zangen können in beliebige Position gedreht werden





GMQ 20/RM 25	
Betriebsdruck	6 +/- 2 bar
Betriebstemperatur	0 - 50 °C
Lagerungstemperatur	0 - 50 °C
Luftfeuchtigkeit	< 90 %

7



Zangen	..K	..P	..P-01
GMQ 20/./RMZ 25/1	50094802	50094796	50410324
Nettogewicht	3.469 kg	3.55 kg	3.503 kg
GMQ 20/./RM 25	50094801	50094795	50410323
Nettogewicht	2.779 kg	2.866 kg	2.779 kg
GMQ 20/./RMZ 25/2	50094803	50094797	50410325
Nettogewicht	3.539 kg	3.62 kg	3.573 kg

Die technischen Daten beziehen sich auf einen Nenndruck von 6 bar und Afag Standard-Testbedingungen.
Das Modul kann mit geölter oder ölfreier Luft betrieben werden.
Reinraumklasse ISO 14644-1, Klasse ISO 7

Im Lieferumfang inbegriffen

(Katalog HT Zubehör)

- 2x Zentrierhülse Ø9x4
- 2x Montageschraube M5x20
- 2x Montageschraube M6x25
- 1x Verbindungswinkel VW 302
- 2x Rippenscheibe M5
- 2x Rippenscheibe M6

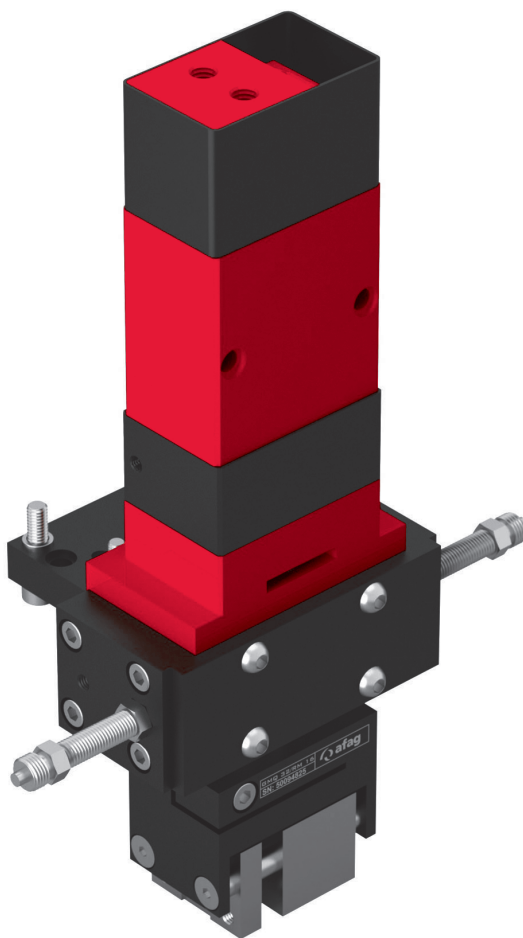
Gewährleistung: 24 Monate ab Inbetriebnahme, jedoch maximal 27 Monate ab Auslieferung

afag.com

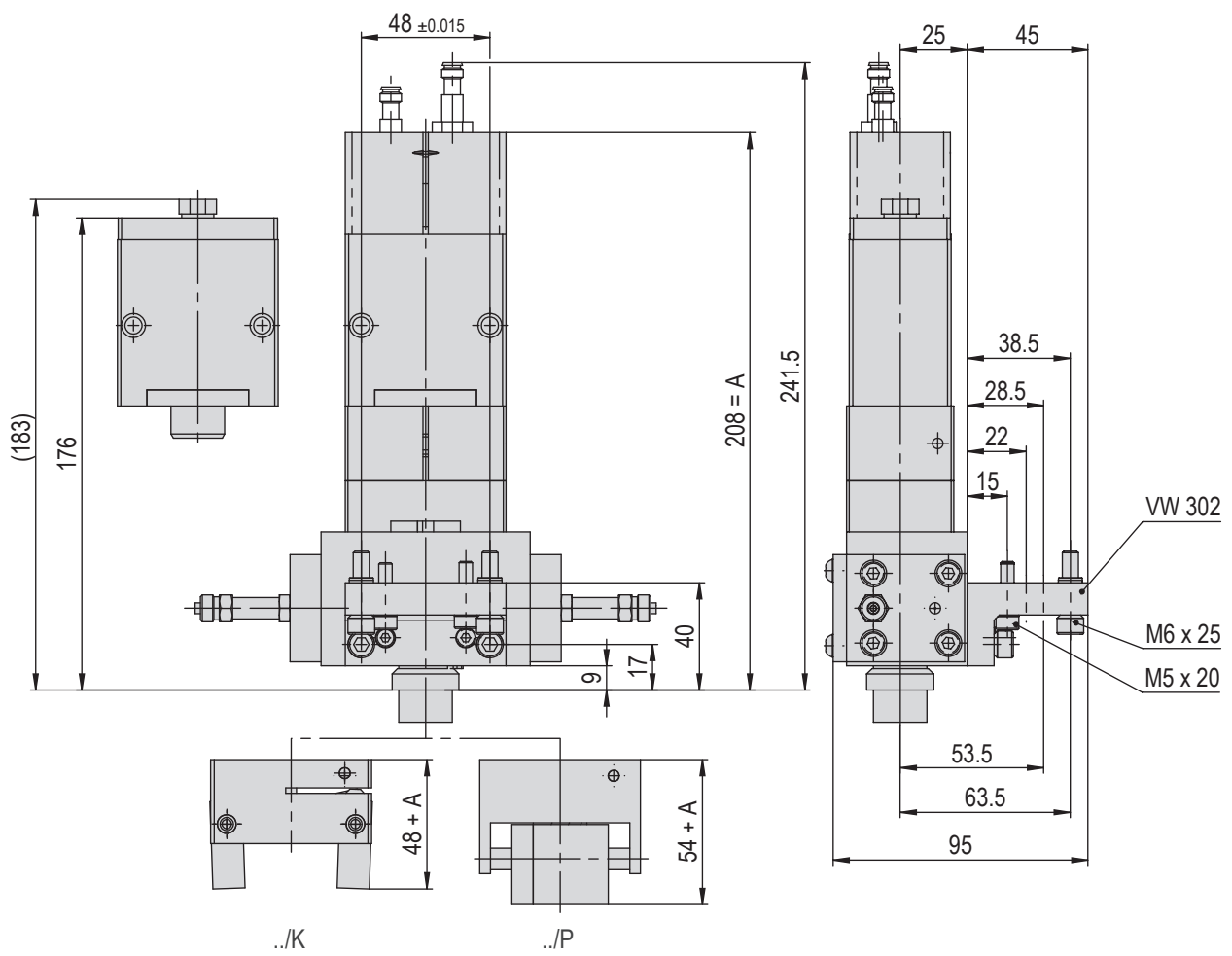
Handhabungstechnik HT Komponenten greifen/drehen

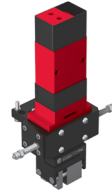
Greif-Drehmodule GMQ/RM

GMQ 32/RM 16



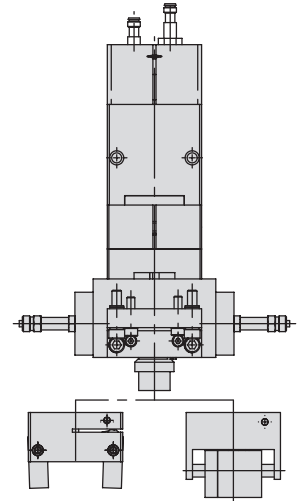
- Modulare Kombinationen
- Keine bewegten Schläuche und Kabel
- Zangen können in beliebige Position gedreht werden





GMQ 32/RM 16	
Betriebsdruck	6 +/- 2 bar
Betriebstemperatur	0 - 50 °C
Lagerungstemperatur	0 - 50 °C
Luftfeuchtigkeit	< 90 %

7



Zangen	..K	..P
GMQ 32/.. /RMZ 16/2	50094839	50094828
Nettogewicht	2.711 kg	2.886 kg
GMQ 32/.. /RMZ 16	50094838	50094827
Nettogewicht	2.551 kg	2.726 kg
GMQ 32/.. /RM 16-SD	50094835	50094826
Nettogewicht	2.361 kg	2.536 kg
GMQ 32/.. /RM 16	50094834	50094825
Nettogewicht	2.207 kg	2.357 kg

Die technischen Daten beziehen sich auf einen Nenndruck von 6 bar und Afag Standard-Testbedingungen.
Das Modul kann mit geölter oder ölfreier Luft betrieben werden.
Reinraumklasse ISO 14644-1, Klasse ISO 7

Im Lieferumfang inbegriffen

(Katalog HT Zubehör)

- 2x Zentrierhülse Ø9x4
- 2x Montageschraube M5x20
- 2x Montageschraube M6x25
- 2x Rippenscheibe M5
- 2x Rippenscheibe M6
- 1x Verbindungswinkel VW 302

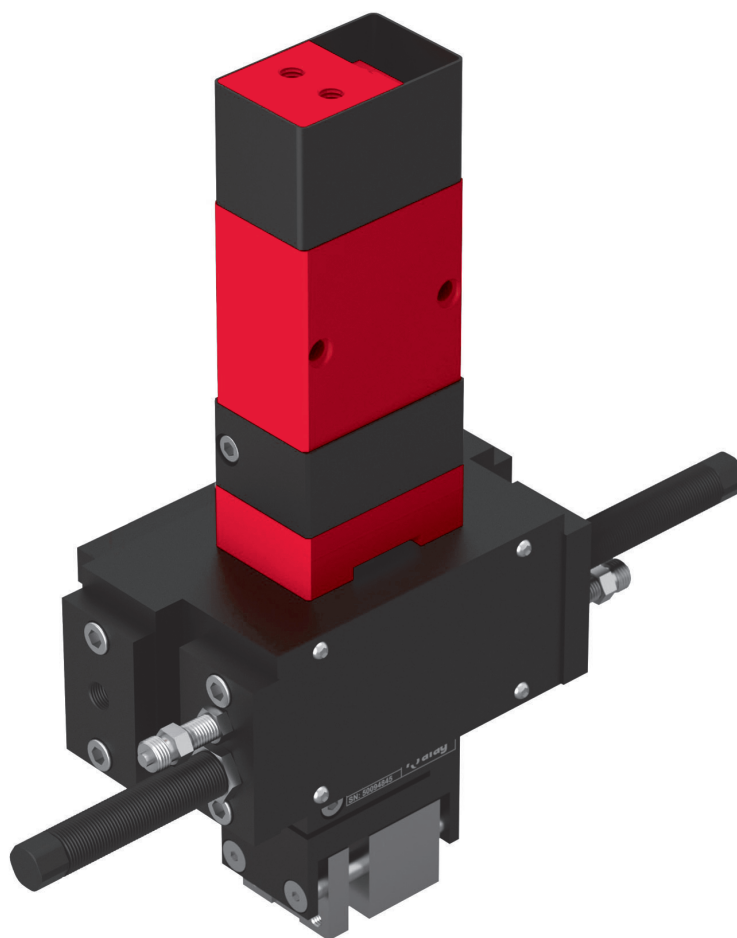
Gewährleistung: 24 Monate ab Inbetriebnahme, jedoch maximal 27 Monate ab Auslieferung

afag.com

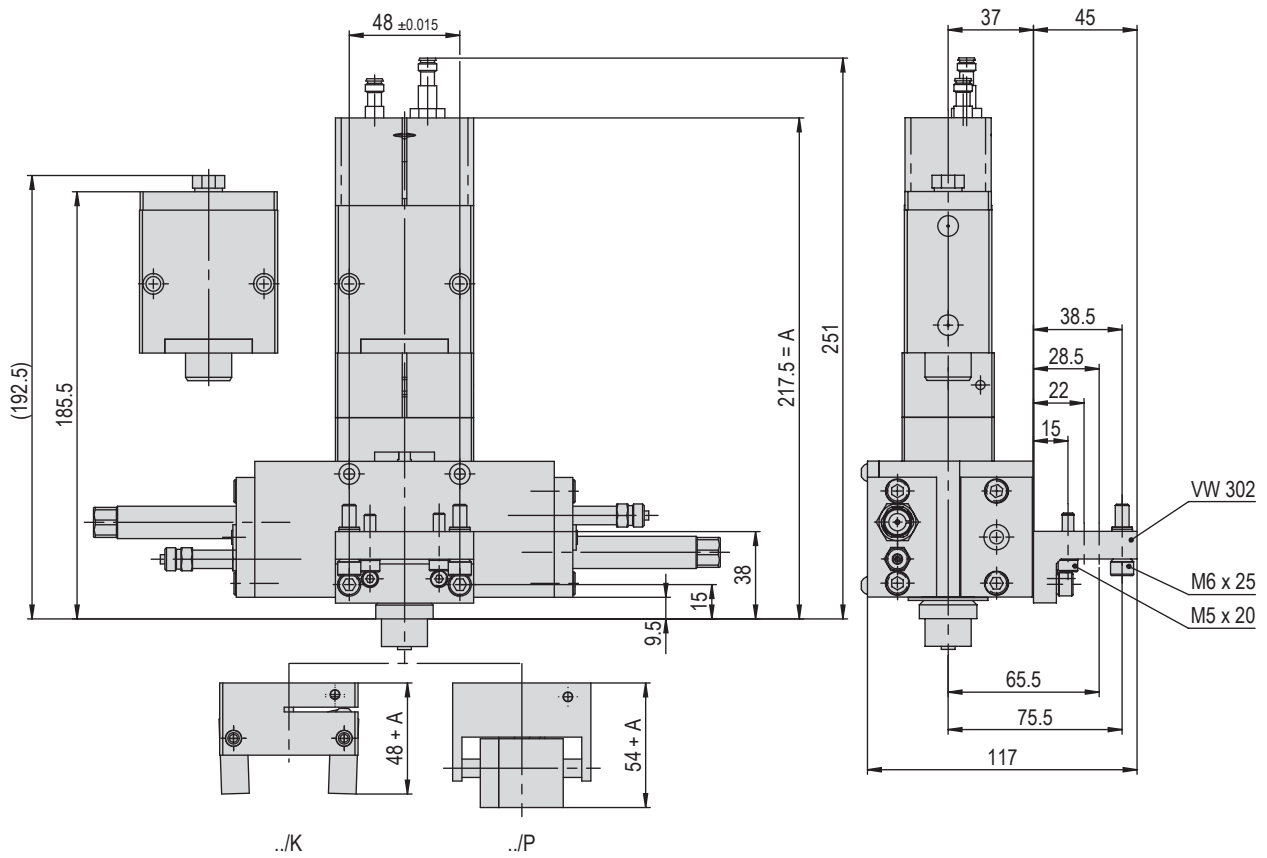
Handhabungstechnik HT Komponenten greifen/drehen

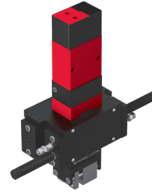
Greif-Drehmodule GMQ/RM

GMQ 32/RM 25



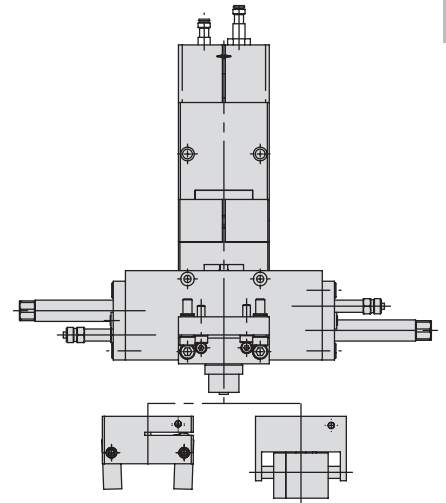
- Modulare Kombinationen
- Keine bewegten Schläuche und Kabel
- Zangen können in beliebige Position gedreht werden





GMQ 32/RM 25	
Betriebsdruck	6 +/- 2 bar
Betriebstemperatur	0 - 50 °C
Lagerungstemperatur	0 - 50 °C
Luftfeuchtigkeit	< 90 %

7



Zangen	..K	..P
GMQ 32/.. /RM 25	50094853	50094845
Nettogewicht	3.449 kg	3.599 kg
GMQ 32/.. /RMZ 25/2	50094855	50094847
Nettogewicht	4.265 kg	4.44 kg
GMQ 32/.. /RMZ 25/1	50094854	50094846
Nettogewicht	4.195 kg	4.37 kg

Die technischen Daten beziehen sich auf einen Nenndruck von 6 bar und Afag Standard-Testbedingungen.
 Das Modul kann mit geölter oder ölfreier Luft betrieben werden.
 Reinraumklasse ISO 14644-1, Klasse ISO 7

Im Lieferumfang inbegriffen

(Katalog HT Zubehör)

- 2x Zentrierhülse Ø9x4
- 2x Montageschraube M5x20
- 2x Montageschraube M6x25
- 2x Rippenscheibe M5
- 2x Rippenscheibe M6
- 1x Verbindungswinkel VW 302

Gewährleistung: 24 Monate ab Inbetriebnahme, jedoch maximal 27 Monate ab Auslieferung