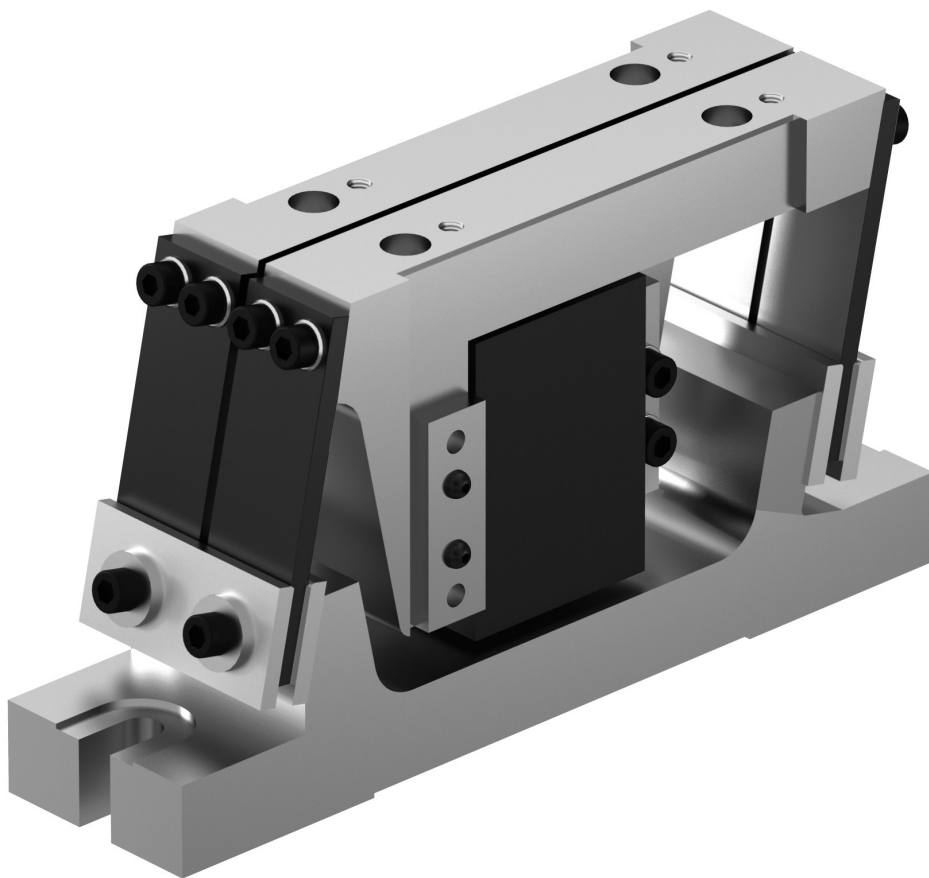


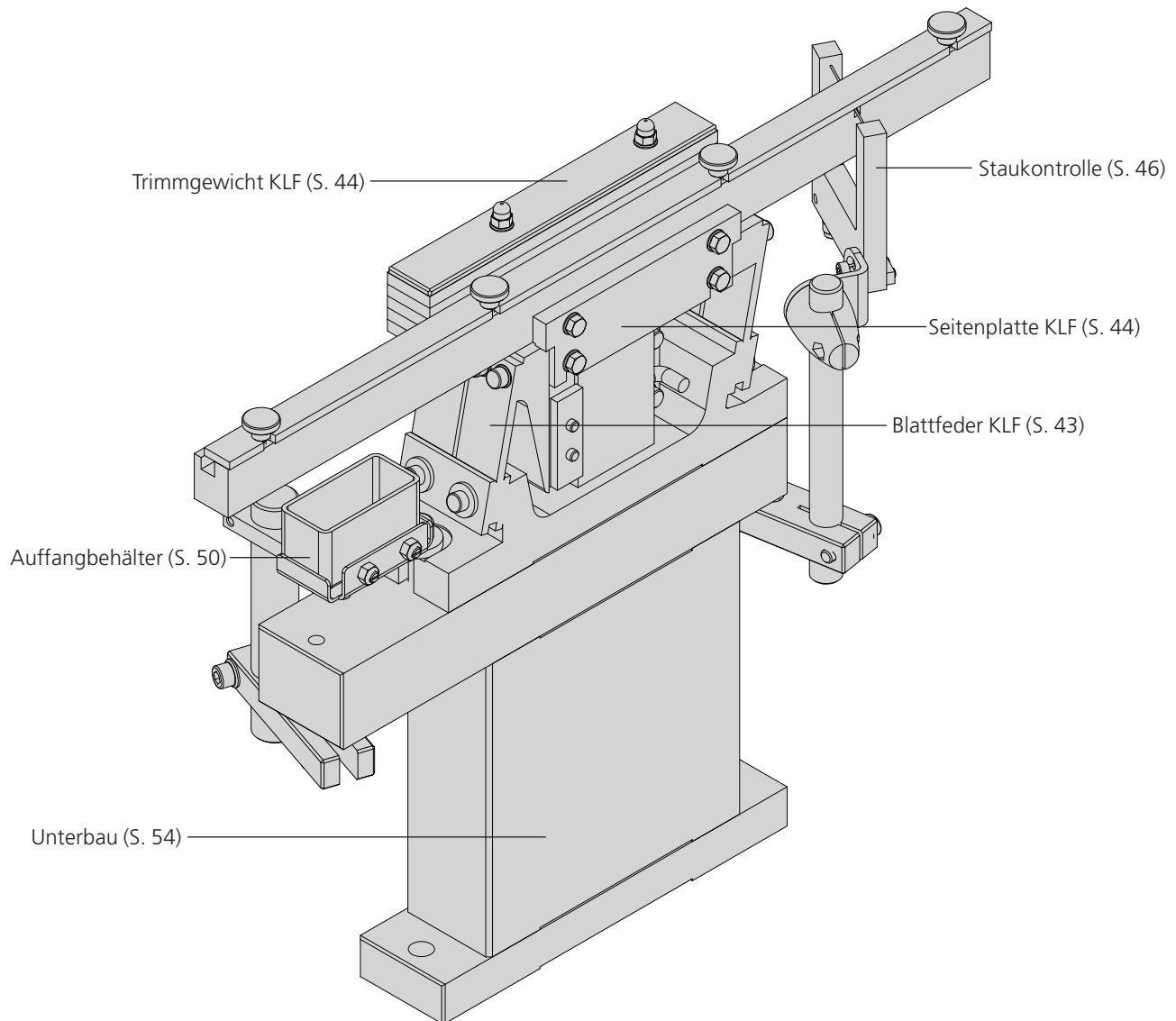
# Linearförderer

## KLF5 - KLF25

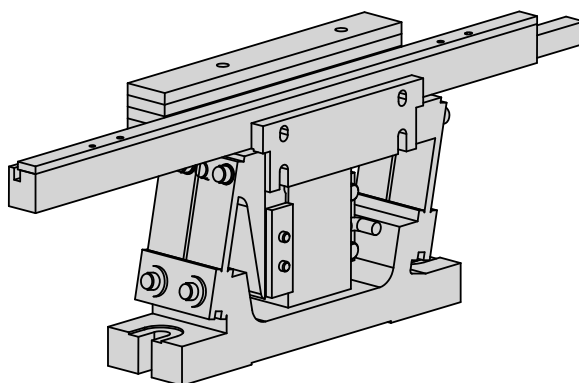


- Schwingkräfteausgleich zur Vermeidung wechselseitiger Beeinflussung mehrerer Geräte
- Sehr freie Schienengestaltungsmöglichkeiten, da beide Schwingteile als Nutz- bzw. Gegenmasse verwendbar sind
- Beide Schwingteile sind als Nutzmasse betreibbar

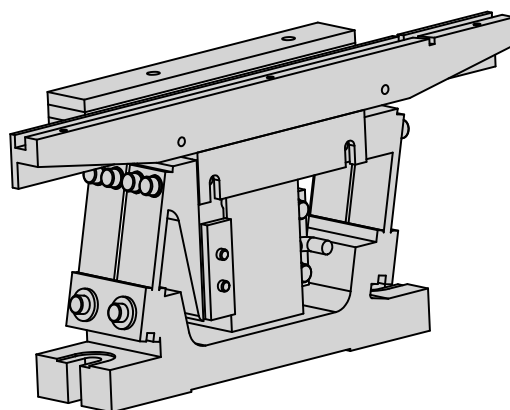
## Übersicht



Für die Befestigung der Schiene am KLF sind 2 Varianten möglich:

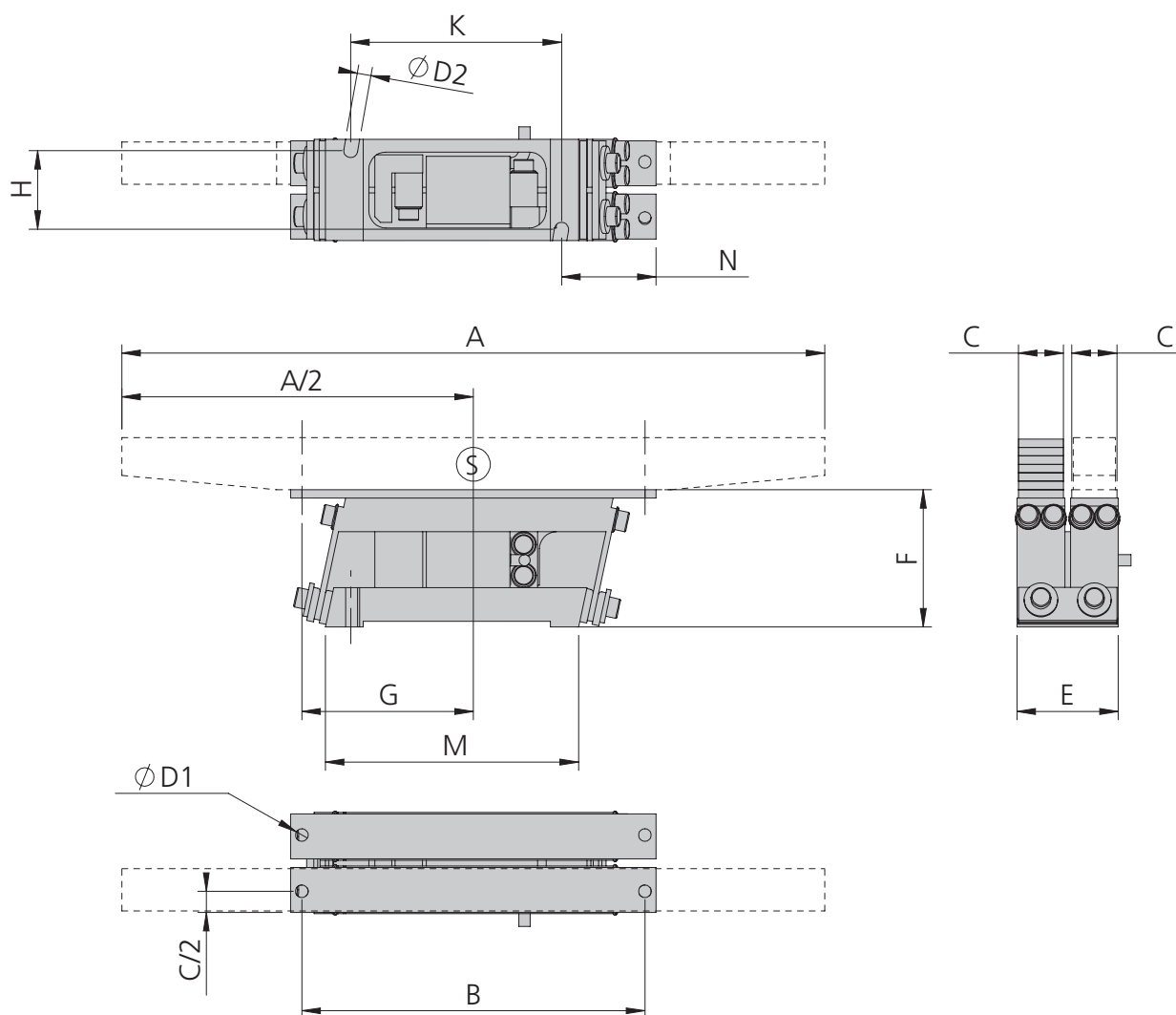


**Variante 1** Aufbau mit Seitenplatte



**Variante 2** Aufbau mit Winkel

Typ	KLF5
A	150-250 mm
B	122 mm
C	16 mm
D1	4.5 mm
D2	5 mm
E	36 mm
F	49 mm
G	61 mm
H	28 mm
K	75 mm
M	90 mm
N	34 mm



R = Förderrichtung  
S = Schienenschwerpunkt

KLF5		
Betriebstemperatur		10 - 45 °C

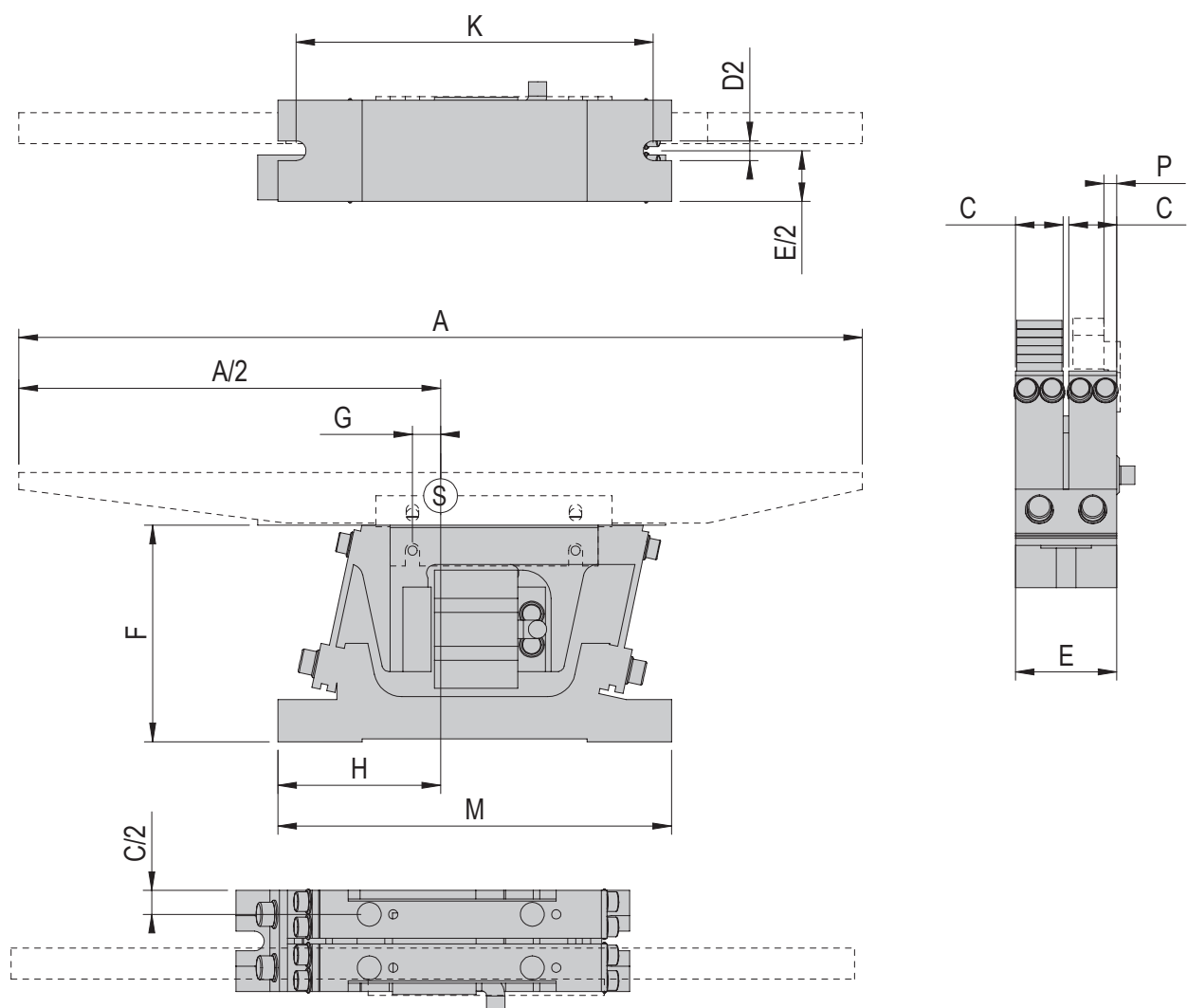
Typ	KLF5	KLF5
<b>Bestellnummer</b>	<b>15044649</b>	<b>15052019</b>
Mechanische Schwingfrequenz	100 Hz	120 Hz
Netzanschluss (Netzspannung/Netzfrequenz)	230 V/50 Hz	115 V/60 Hz
Max. Leistungsaufnahme	10 VA	10 VA
Nettogewicht	1.2 kg	1.2 kg
Max. Gewicht Zuführschiene (Ankerseite)	0.3 kg	0.3 kg
Differenz Gewicht (Zuführschiene - Trimmgewicht)	0 kg	0 kg
Max. Fördergeschwindigkeit	7 m/min	7 m/min
Schwingkräfteausgleich	•	•
Schutzart	IP54	IP54

Hinweis: • = vorhanden  
Schiene nicht im Lieferumfang enthalten.

### Im Lieferumfang inbegriffen

- 2x Blattfeder KLF
- 5x Trimmgewicht (Bei KLF5)

Typ	KLF7	KLF15	KLF25
A	200-400 mm	300-600 mm	500-800 mm
C	17 mm	24 mm	29 mm
D2	7 mm	9 mm	10 mm
E	36 mm	50 mm	60 mm
F	77 mm	108 mm	135 mm
G	10 mm	30 mm	45 mm
H	57.9 mm	99.4 mm	142 mm
K	127 mm	177 mm	280 mm
M	140 mm	200 mm	300 mm
P	4.5 mm	4.5 mm	3 mm



R = Förderrichtung  
S = Schienenschwerpunkt

KLF7 - KLF25						
Betriebstemperatur	10 - 45 °C					
Typ	KLF7	KLF7	KLF15	KLF15	KLF25	KLF25
<b>Bestellnummer</b>	<b>15150973</b>	<b>15173186</b>	<b>15021614</b>	<b>15014508</b>	<b>15048476</b>	<b>15169958</b>
Mechanische Schwingfrequenz	100 Hz	120 Hz	100 Hz	120 Hz	100 Hz	120 Hz
Netzanschluss (Netzspannung/Netzfrequenz)	230 V/50 Hz	115 V/60 Hz	230 V/50 Hz	115 V/60 Hz	230 V/50 Hz	115 V/60 Hz
Max. Leistungsaufnahme	15 VA	15 VA	25 VA	25 VA	60 VA	60 VA
Nettogewicht	1.9 kg	1.9 kg	4.6 kg	4.6 kg	12.7 kg	12.7 kg
Max. Gewicht Zuführschiene (Ankerseite)	0.65 kg	0.65 kg	1.8 kg	1.8 kg	3.0 kg	3.0 kg
Differenz Gewicht (Zuführschiene - Trimmgewicht)	0.1 kg	0.1 kg	0.5 kg	0.5 kg	0 kg	0 kg
Max. Fördergeschwindigkeit	7 m/min	7 m/min	7 m/min	7 m/min	7 m/min	7 m/min
Schwingkräfteausgleich	•	•	•	•	•	•
Schutzart	IP54	IP54	IP54	IP54	IP54	IP54

Hinweis: • = vorhanden  
Schiene nicht im Lieferumfang enthalten.

### Im Lieferumfang inbegriffen

- 2x Winkel KLF
- 2x Blattfeder KLF
- 5x Trimmgewicht (Bei KLF7)
- 6x Trimmgewicht (Bei KLF15)
- 1x Trimmgewicht (Bei KLF25 (400 g))
- 3x Trimmgewicht (Bei KLF25 (800 g))