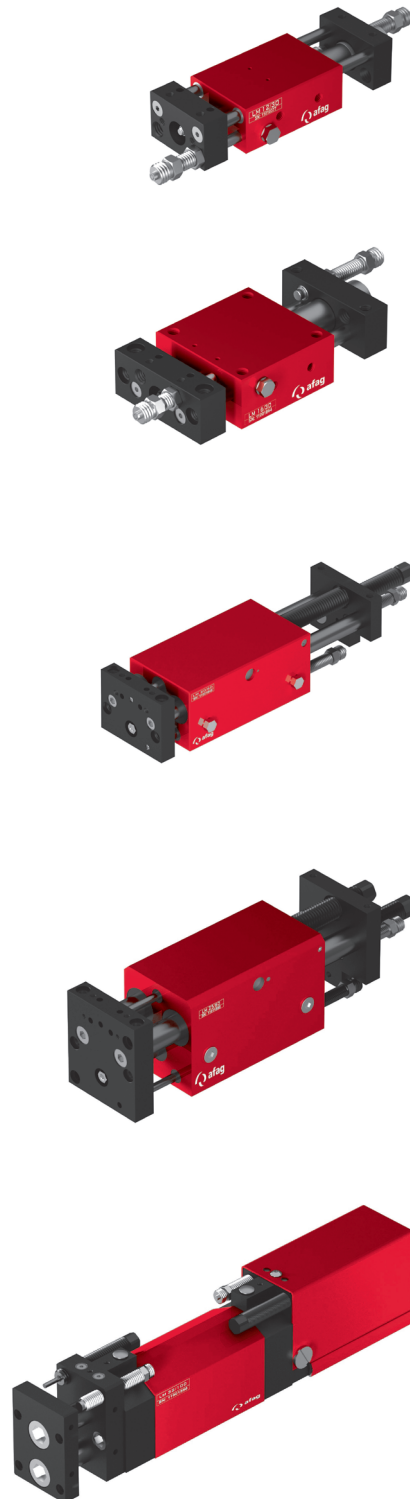


Linearmodule LM

LM 12 - LM 32

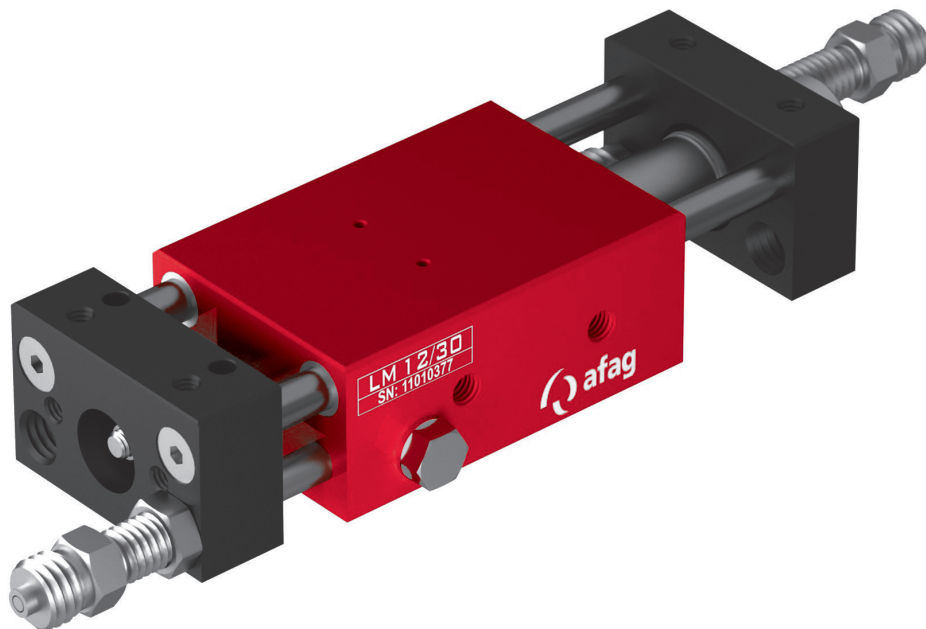


Inhaltsverzeichnis LM

Linearmodule LM	Seite
LM 12	55
LM 16	61
LM 20	67
LM 25	73
LM 32	79
Zubehör LM	84

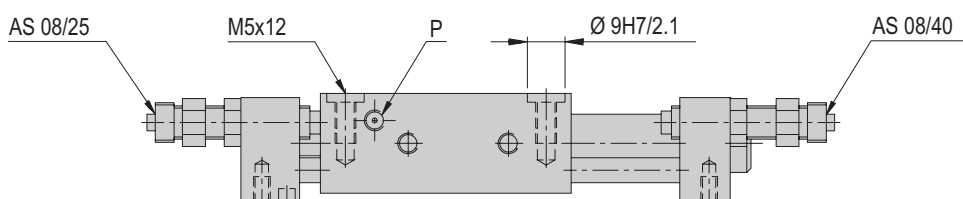
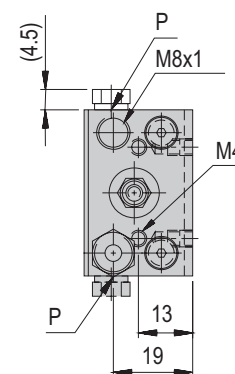
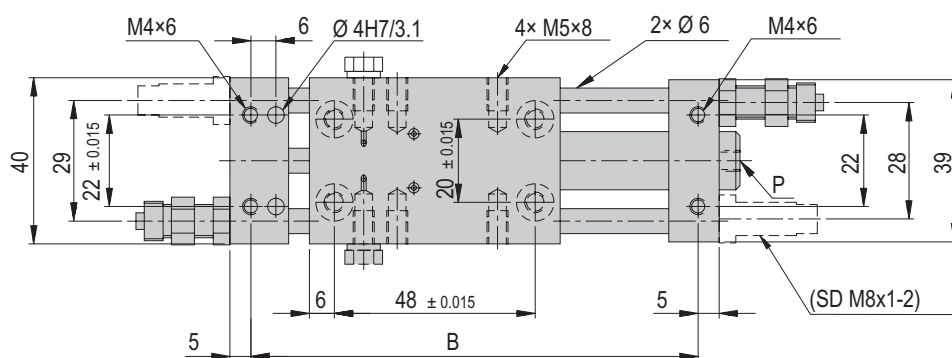
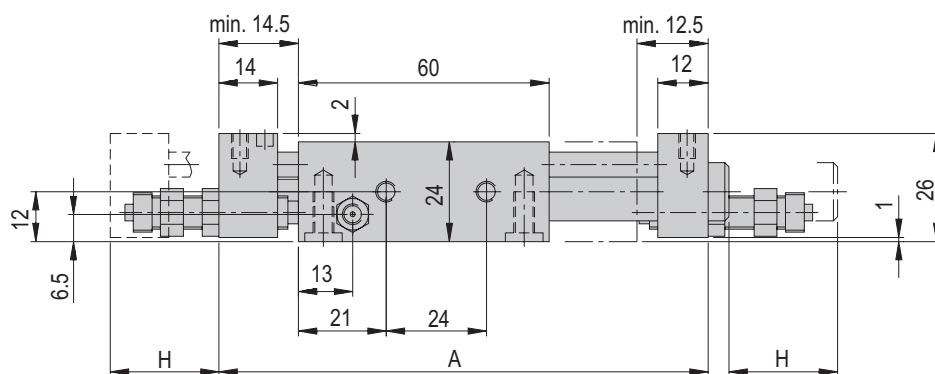
Linearmodule LM

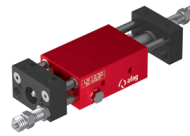
LM 12



- Super robust
- Optionale Zwischenanschlage
- Technisch bewahrt und vielfach kopiert

Typ	LM 12/30	LM 12/60	LM 12/90
A	117 mm	147 mm	177 mm
B	107 mm	137 mm	167 mm
H	30 mm	60 mm	90 mm
P	M5	M5	M5





LM 12	
Befestigungs raster	20 x 48 mm
Befestigungsgewinde	M5
Betriebsdruck	6 +/- 2 bar
Luftanschluss P	M5
Zylinder Ø	12 mm
Kolbenkraft einfahren	51 N
Kolbenkraft ausfahren	68 N
Betriebstemperatur	0 - 50 °C
Lagerungstemperatur	0 - 50 °C
Luftfeuchtigkeit	< 90 %
Medium gefilterte Druckluft	10 - 40 µm

Typ	LM 12/30	LM 12/60	LM 12/90
Bestellnummer	11010377	11010378	11010379
Hub H	30 mm	60 mm	90 mm
Hubbegrenzung	*20 mm	*20 mm	*20 mm
Nettogewicht	0.31 kg	0.34 kg	0.37 kg
Gewicht bewegt	0.13 kg	0.16 kg	0.19 kg
Luftverbrauch/Zyklus	0.019 NL	0.038 NL	0.057 NL
Lärmpegel	60 dB (A)	60 dB (A)	60 dB (A)
Wiederholgenauigkeit	+/- 0.02 mm	+/- 0.02 mm	+/- 0.02 mm
Einbaulage	✦	✦	✦

Die technischen Daten beziehen sich auf einen Nenndruck von 6 bar und Afag Standard-Testbedingungen.
 Das Modul kann mit geölter oder ölfreier Luft betrieben werden
 Reinraumklasse ISO 14644-1, Klasse ISO 7
 *Optional 2 x 20 mm

Im Lieferumfang inbegriffen

(Katalog HT Zubehör)

- 2x Zentrierhülse Ø9x4
- 1x Anschlagsschraube AS 08/25
- 1x Anschlagsschraube AS 08/40

Zubehör

- Basisplatte LM 12 [S. 106]
- Anschlagwinkel LM 12 / LM 16 [S. 106]

(Katalog HT Zubehör)

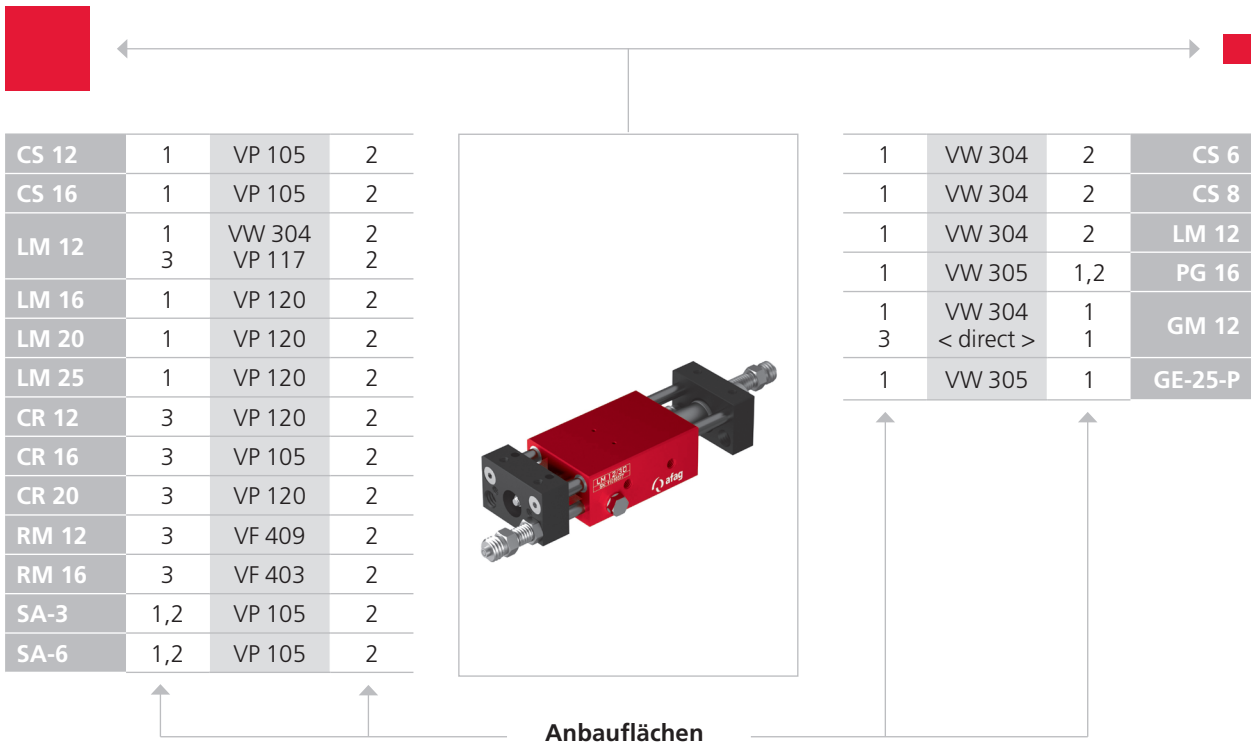
- Anschlagstift M8x1/40
- Anschlagstift M8x1/25
- Anschlagsschraube AS 08/80
- Stoßdämpfer SD M8x1 -2
- INI d6.5x44-Sn1.5-PNP-NO-M8x1

Alternatives Zubehör

(Katalog HT Zubehör)

- INI d6.5x35-Sn1.5-PNP-NO-M8x1

Gewährleistung: 24 Monate ab Inbetriebnahme, jedoch maximal 27 Monate ab Auslieferung

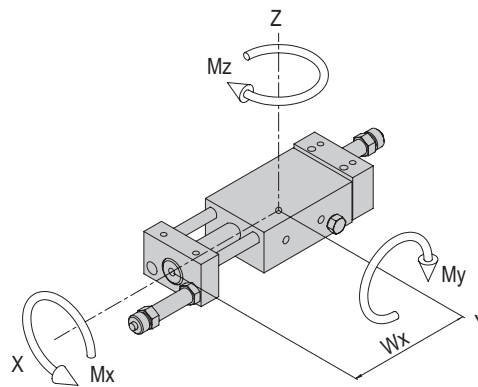


CS, ES	LM	HM	SA	UG, GM, SG, DG, PG, GE, SGE
PMP, PMP-c	PEZ, PDZ	PEL, PDL	RM, RE	CR, RM 32, RE, SREH, RA

Beachten Sie die möglichen Anbaulagen der Module zueinander.

Erforderliche Verbindungselemente und das Ständerprogramm finden Sie in den Kapiteln «Verbindungselemente» und «Ständerprogramm».

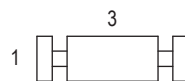
Typ	LM 12/30	LM 12/60	LM 12/90
Max statisches Moment M_x	5.6 Nm	5.6 Nm	5.6 Nm
Max statisches Moment M_y	9.6 Nm	9.6 Nm	9.6 Nm
Max statisches Moment M_z	9.6 Nm	9.6 Nm	9.6 Nm
Max dynamisches Moment M_x	2.5 Nm	2.5 Nm	2.5 Nm
Max dynamisches Moment M_y	4.3 Nm	4.3 Nm	4.3 Nm
Max dynamisches Moment M_z	4.3 Nm	4.3 Nm	4.3 Nm
Wirkabstand W_x	68 mm	68 mm	68 mm



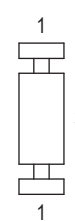
Maximale Nutzlast/Typ	LM 12/30	LM 12/60	LM 12/90
Einbaulage horizontal bei Anbauseite 1	0.5 kg	0.5 kg	0.5 kg
Einbaulage horizontal bei Anbauseite 3	0.5 kg	0.5 kg	0.5 kg
Einbaulage vertikal bei Anbauseite 1	0.5 kg	0.5 kg	0.5 kg
Einbaulage vertikal bei Anbauseite 3	0.5 kg	0.5 kg	0.5 kg

Anbauseiten Moduleinbau

horizontal:

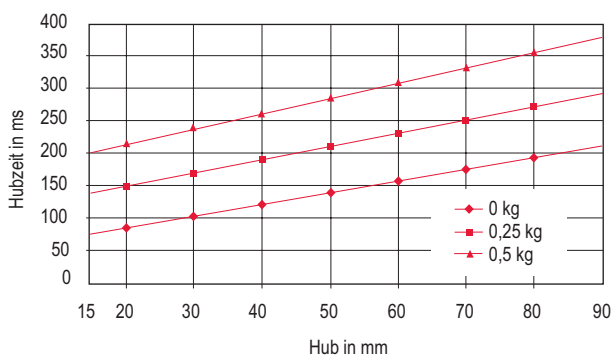


vertikal:

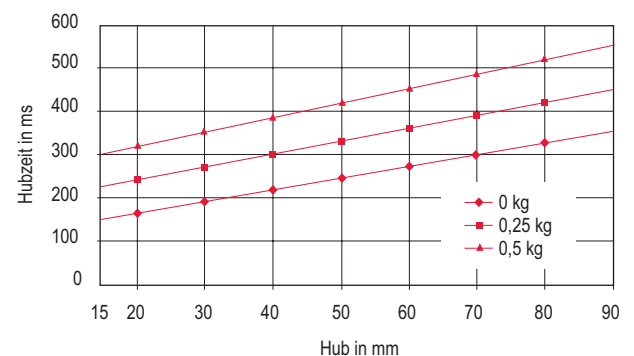


Verfahrzeit-Diagramme

Hubzeit LM 12 mit Stoßdämpfer

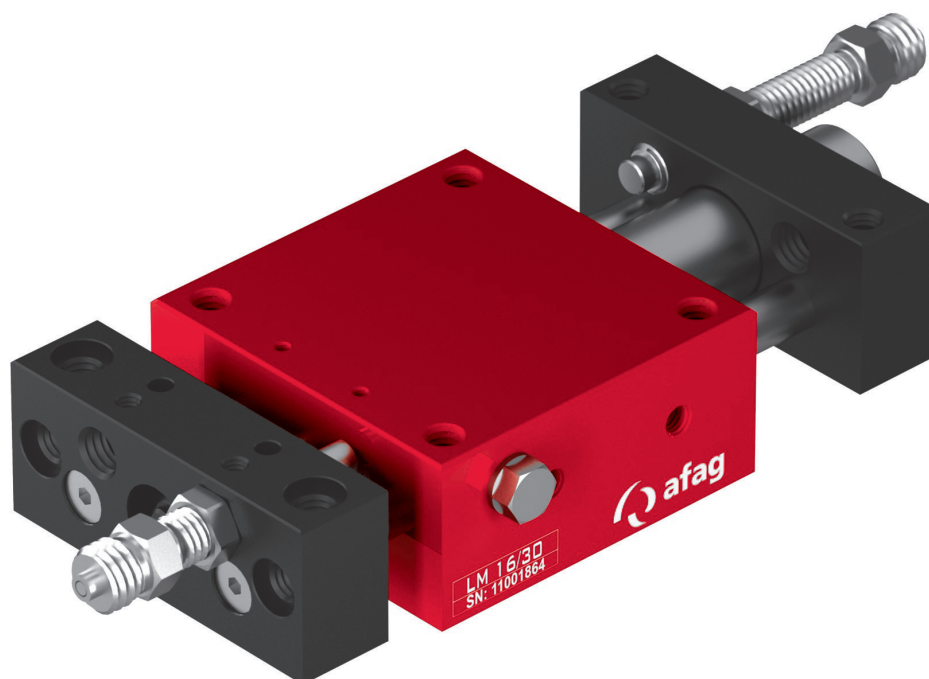


Hubzeit LM 12 ohne Stoßdämpfer



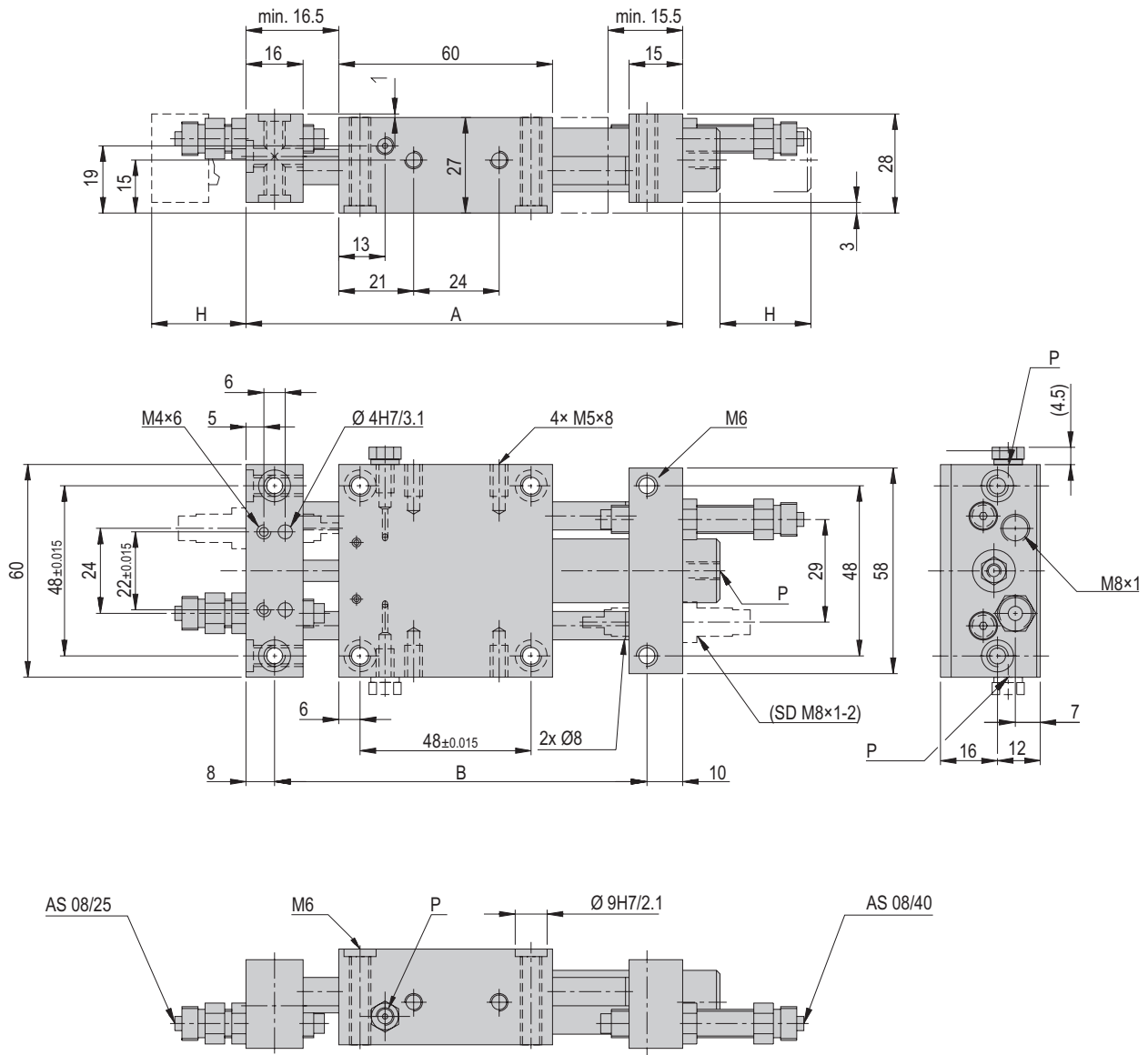
Linearmodule LM

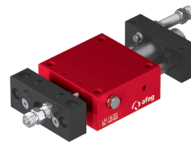
LM 16



- Super robust
- Optionale Zwischenanschlage
- Technisch bewahrt und vielfach kopiert

Typ	LM 16/30	LM 16/60	LM 16/90
A	122.5 mm	152.5 mm	182.5 mm
B	104.5 mm	134.5 mm	164.5 mm
H	30 mm	60 mm	90 mm
P	M5	M5	M5





LM 16	
Befestigungsraaster	48 x 48 mm
Befestigungsgewinde	M6
Betriebsdruck	6 +/- 2 bar
Luftanschluss P	M5
Zylinder Ø	16 mm
Kolbenkraft einfahren	104 N
Kolbenkraft ausfahren	121 N
Betriebstemperatur	0 - 50 °C
Lagerungstemperatur	0 - 50 °C
Luftfeuchtigkeit	< 90 %
Medium gefilterte Druckluft	10 - 40 µm

Typ	LM 16/30	LM 16/60	LM 16/90
Bestellnummer	11001864	11001865	11001866
Hub H	30 mm	60 mm	90 mm
Hubbegrenzung	*20 mm	*20 mm	*20 mm
Nettogewicht	0.478 kg	0.515 kg	0.554 kg
Gewicht bewegt	0.138 kg	0.175 kg	0.214 kg
Luftverbrauch/Zyklus	0.036 NL	0.072 NL	0.108 NL
Lärmpegel	60 dB (A)	60 dB (A)	60 dB (A)
Wiederholgenauigkeit	+/- 0.02 mm	+/- 0.02 mm	+/- 0.02 mm
Einbaulage	✦	✦	✦

Die technischen Daten beziehen sich auf einen Nenndruck von 6 bar und Afag Standard-Testbedingungen.
 Das Modul kann mit geölter oder ölfreier Luft betrieben werden
 Reinraumklasse ISO 14644-1, Klasse ISO 7
 *Optional 2 x 20 mm

Im Lieferumfang inbegriffen

(Katalog HT Zubehör)

- 2x Zentrierhülse Ø9x4
- 1x Anschlagsschraube AS 08/25
- 1x Anschlagsschraube AS 08/40

Zubehör

- Basisplatte LM 16 [S. 106]
- Anschlagwinkel LM 12 / LM 16 [S. 106]

(Katalog HT Zubehör)

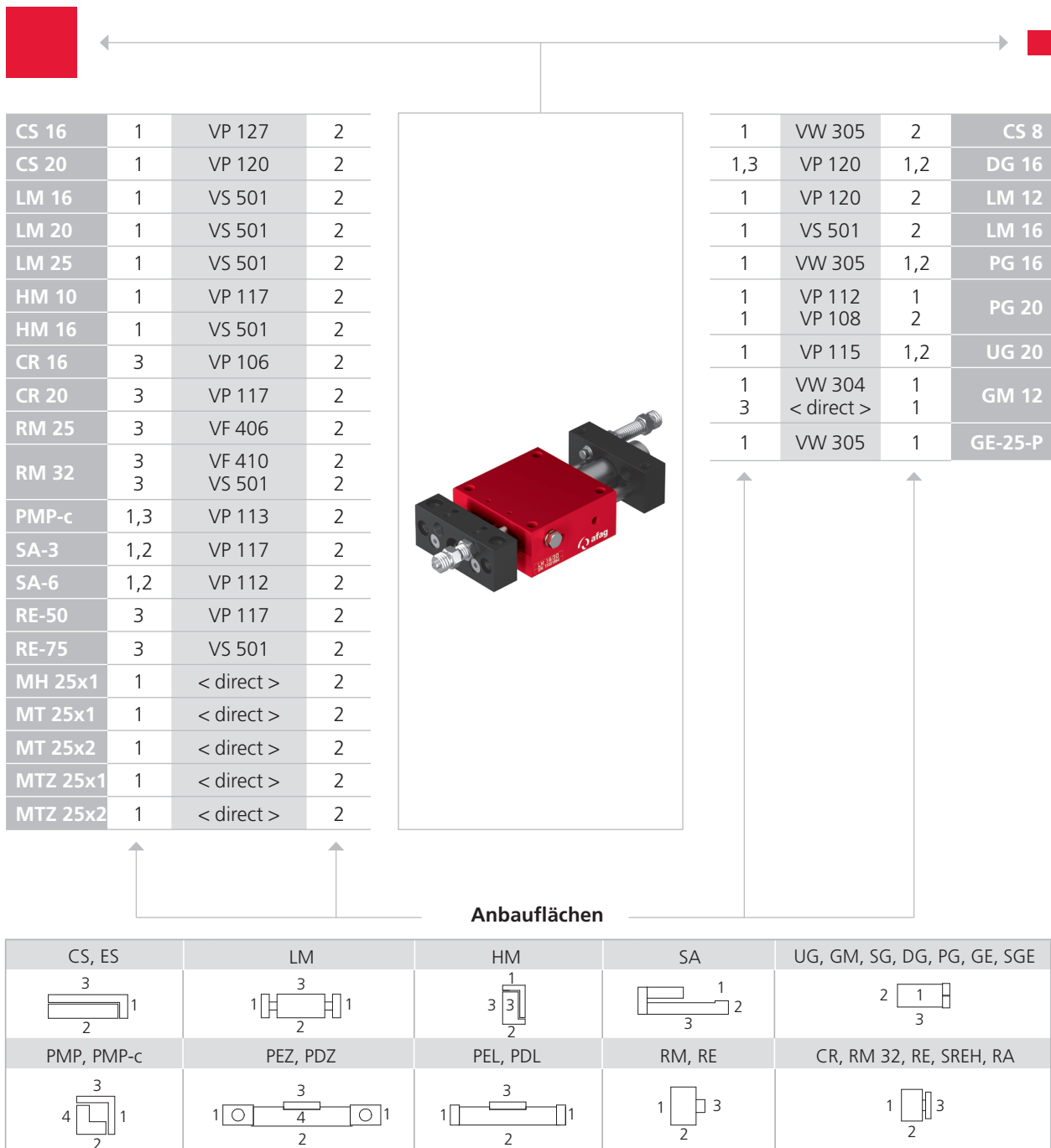
- Stoßdämpfer SD M8x1 -2
- Anschlagsschraube AS 08/80
- INI d6.5x44-Sn1.5-PNP-NO-M8x1

Alternatives Zubehör

(Katalog HT Zubehör)

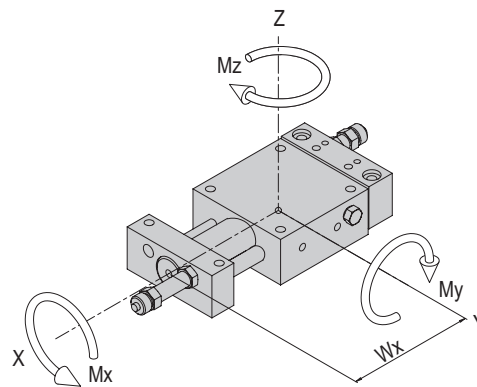
- INI d6.5x35-Sn1.5-PNP-NO-M8x1

Gewährleistung: 24 Monate ab Inbetriebnahme, jedoch maximal 27 Monate ab Auslieferung



Beachten Sie die möglichen Anbaulagen der Module zueinander.
 Erforderliche Verbindungselemente und das Ständerprogramm finden Sie in den Kapiteln «Verbindungselemente» und «Ständerprogramm».

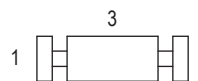
Typ	LM 16/30	LM 16/60	LM 16/90
Max statisches Moment M_x	11 Nm	11 Nm	11 Nm
Max statisches Moment M_y	18 Nm	18 Nm	18 Nm
Max statisches Moment M_z	18 Nm	18 Nm	18 Nm
Max dynamisches Moment M_x	5 Nm	5 Nm	5 Nm
Max dynamisches Moment M_y	8 Nm	8 Nm	8 Nm
Max dynamisches Moment M_z	8 Nm	8 Nm	8 Nm
Wirkabstand W_x	71 mm	71 mm	71 mm



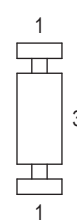
Maximale Nutzlast/Typ	LM 16/30	LM 16/60	LM 16/90
Einbaulage horizontal bei Anbauseite 1	1 kg	1 kg	0.8 kg
Einbaulage horizontal bei Anbauseite 3	1 kg	1 kg	0.8 kg
Einbaulage vertikal bei Anbauseite 1	1 kg	1 kg	0.8 kg
Einbaulage vertikal bei Anbauseite 3	1 kg	1 kg	0.8 kg

Anbauseiten Moduleinbau

horizontal:

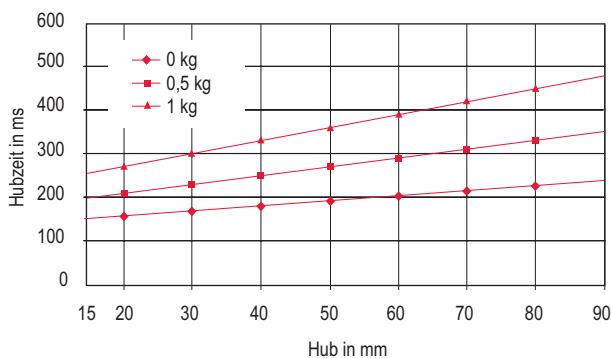


vertikal:

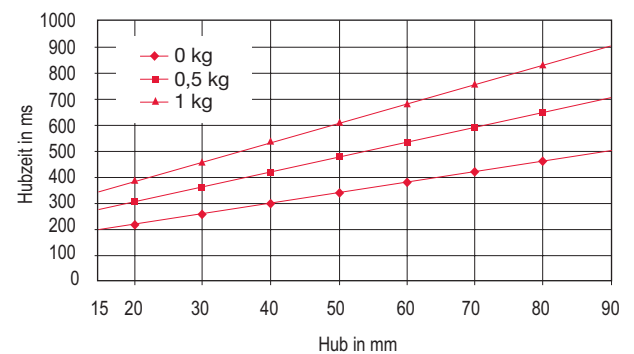


Verfahrzeit-Diagramme

Hubzeit LM 16 mit Stoßdämpfer

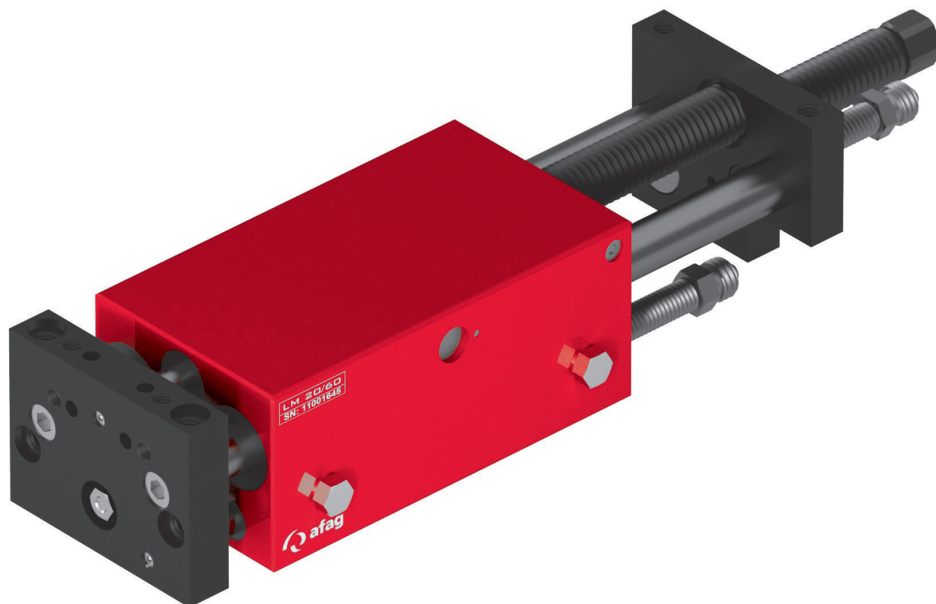


Hubzeit LM 16 ohne Stoßdämpfer



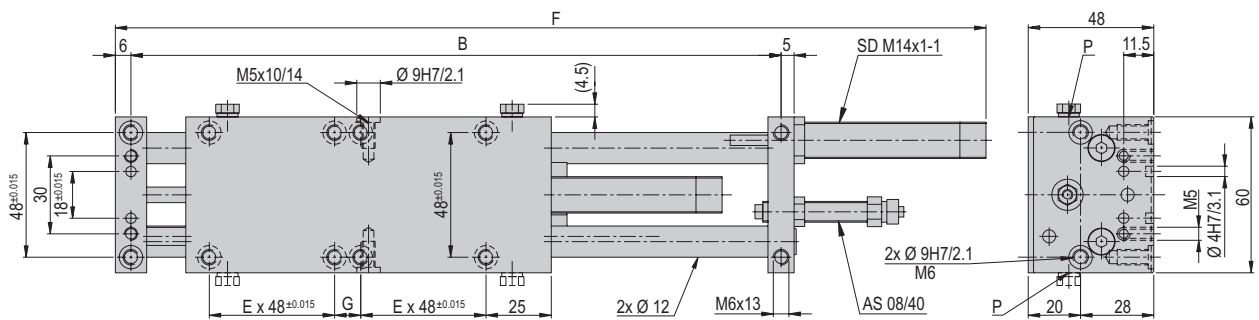
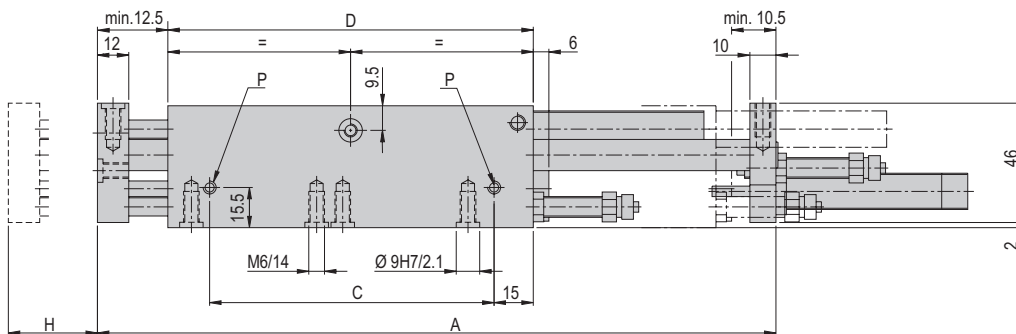
Linearmodule LM

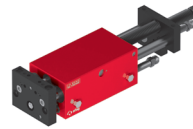
LM 20



- Super robust
- Optionale Zwischenanschlage
- Technisch bewahrt und vielfach kopiert

Typ	LM 20/30	LM 20/60	LM 20/90	LM 20/120	LM 20/150	LM 20/200
A	140 mm	200 mm	260 mm	320 mm	380 mm	480 mm
B	129 mm	189 mm	249 mm	309 mm	369 mm	469 mm
C	50 mm	79 mm	109 mm	139 mm	169 mm	219 mm
D	80 mm	110 mm	140 mm	170 mm	200 mm	250 mm
E	1	1	2	2	3	4
F	212 mm	272 mm	332 mm	392 mm	452 mm	552 mm
G			10 mm	24 mm		
H	30 mm	60 mm	90 mm	120 mm	150 mm	200 mm
P	M5	M5	M5	M5	M5	M5





LM 20	
Befestigungs raster	48 x 48 mm
Befestigungsgewinde	M6
Betriebsdruck	6 +/- 2 bar
Luftanschluss P	M5
Zylinder Ø	20 mm
Kolbenkraft einfahren	140 N
Kolbenkraft ausfahren	172 N
Betriebstemperatur	0 - 50 °C
Lagerungstemperatur	0 - 50 °C
Luftfeuchtigkeit	< 90 %
Medium gefilterte Druckluft	10 - 40 µm

Typ	LM 20/30	LM 20/60	LM 20/90	LM 20/120	LM 20/150	LM 20/200
Bestellnummer	11001720	11001645	11001646	11001647	11001648	11009043
Hub H	30 mm	60 mm	90 mm	120 mm	150 mm	200 mm
Hubbegrenzung	2 x 25 mm	2 x 25 mm	2 x 25 mm	2 x 25 mm	2 x 25 mm	2 x 25 mm
Nettogewicht	1.28 kg	1.55 kg	1.82 kg	2.1 kg	2.372 kg	2.82 kg
Gewicht bewegt	0.71 kg	0.84 kg	0.97 kg	1.11 kg	1.23 kg	1.44 kg
Luftverbrauch/Zyklus	0.065 NL	0.125 NL	0.19 NL	0.255 NL	0.32 NL	0.43 NL
Lärmpegel	65 dB (A)	65 dB (A)	65 dB (A)	65 dB (A)	65 dB (A)	65 dB (A)
Wiederholgenauigkeit	+/- 0.01 mm	+/- 0.01 mm	+/- 0.01 mm	+/- 0.02 mm	+/- 0.02 mm	+/- 0.02 mm
Anzahl Zwischenanschlüge		1	1	1	1	1
Dämpfweg	15 mm	15 mm	15 mm	15 mm	15 mm	15 mm
Einbaulage	✦	✦	✦	✦	✦	✦

Die technischen Daten beziehen sich auf einen Nenndruck von 6 bar und Afag Standard-Testbedingungen.
 Das Modul kann mit geölter oder ölfreier Luft betrieben werden
 Reinraumklasse ISO 14644-1, Klasse ISO 7

Im Lieferumfang inbegriffen (Katalog HT Zubehör)

- 2x Zentrierhülse Ø9x4
- 2x Anschlagsschraube AS 08/40
- 2x Stoßdämpfer SD M14x1 -1

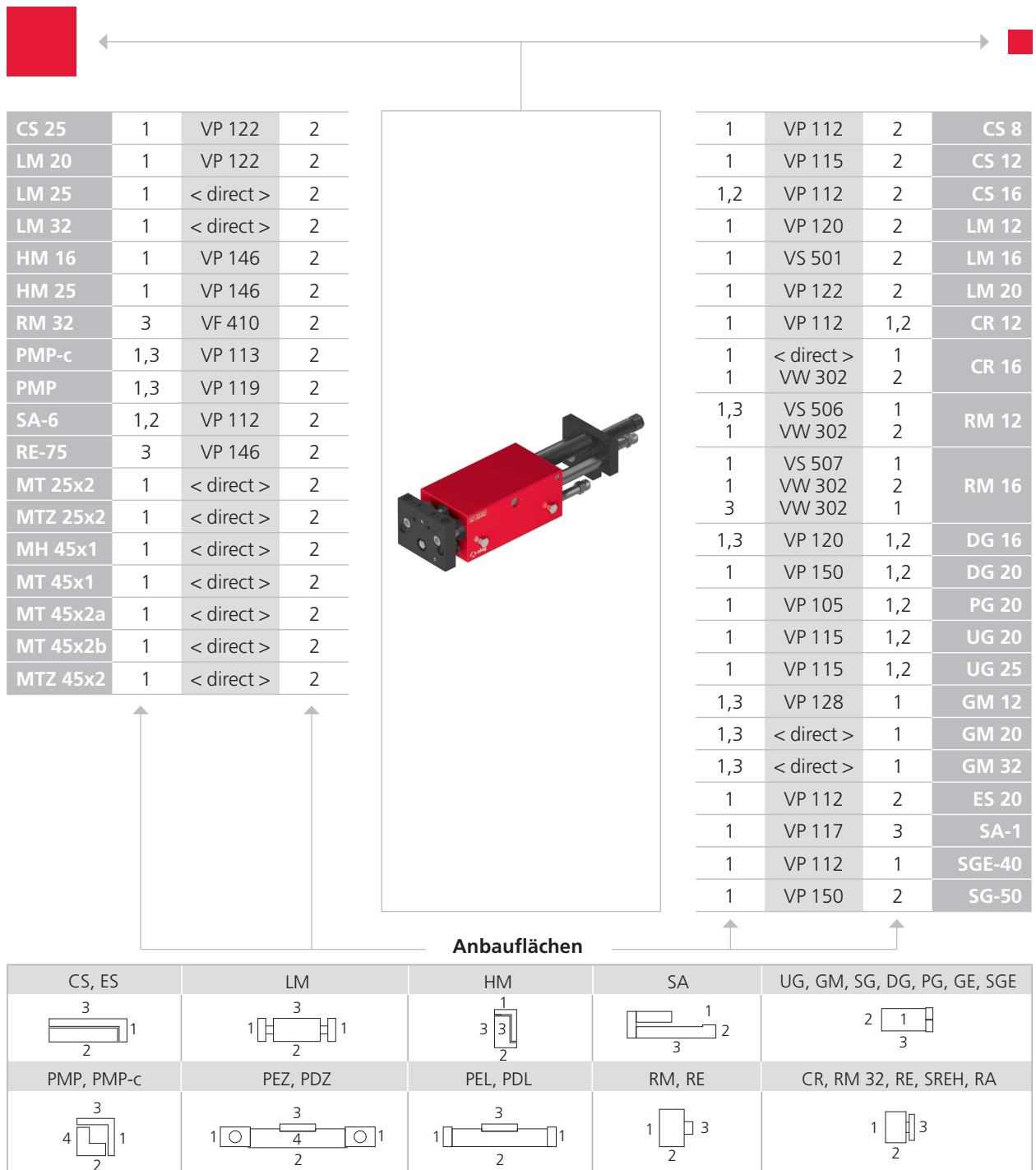
Zubehör

- Basisplatte LM 20 / LM 25 [S. 107]
 - 3. Position LM 20 [S. 107]
 - Zwischenanschlag ZA 20/25 [S. 109]
- (Katalog HT Zubehör)
- Anschlagsschraube AS 08/80
 - Anschlagsschraube AS 08/25
 - INI d6.5x44-Sn1.5-PNP-NO-M8x1

Alternatives Zubehör (Katalog HT Zubehör)

- INI d6.5x35-Sn1.5-PNP-NO-M8x1

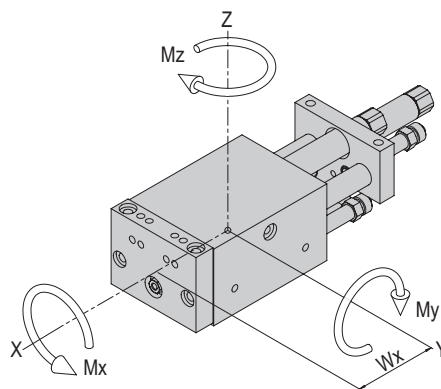
Gewährleistung: 24 Monate ab Inbetriebnahme, jedoch maximal 27 Monate ab Auslieferung



Beachten Sie die möglichen Anbaulagen der Module zueinander.

Erforderliche Verbindungselemente und das Ständerprogramm finden Sie in den Kapiteln «Verbindungselemente» und «Ständerprogramm».

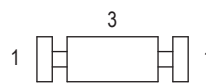
Typ	LM 20/30	LM 20/60	LM 20/90	LM 20/120	LM 20/150	LM 20/200
Max statisches Moment Mx	11 Nm	11 Nm	11 Nm	11 Nm	11 Nm	11 Nm
Max statisches Moment My	11 Nm	17 Nm	23 Nm	29 Nm	35 Nm	45 Nm
Max statisches Moment Mz	11 Nm	17 Nm	23 Nm	29 Nm	35 Nm	45 Nm
Max dynamisches Moment Mx	3 Nm	3 Nm	3 Nm	3 Nm	3 Nm	3 Nm
Max dynamisches Moment My	5 Nm	8 Nm	10 Nm	13 Nm	16 Nm	20 Nm
Max dynamisches Moment Mz	5 Nm	8 Nm	10 Nm	13 Nm	16 Nm	20 Nm
Wirkabstand Wx	80 mm	110 mm	140 mm	170 mm	200 mm	250 mm



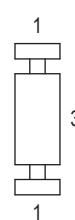
Maximale Nutzlast/Typ	LM 20/30	LM 20/60	LM 20/90	LM 20/120	LM 20/150	LM 20/200
Einbaulage horizontal bei Anbauseite 1	8 kg	7 kg	5 kg	4 kg	3 kg	2 kg
Einbaulage horizontal bei Anbauseite 3	8 kg	7 kg	5 kg	4 kg	3 kg	2 kg
Einbaulage vertikal bei Anbauseite 1	8 kg	7 kg	5 kg	4 kg	3 kg	2 kg
Einbaulage vertikal bei Anbauseite 3	8 kg	7 kg	5 kg	4 kg	3 kg	2 kg

Anbauseiten Moduleinbau

horizontal:

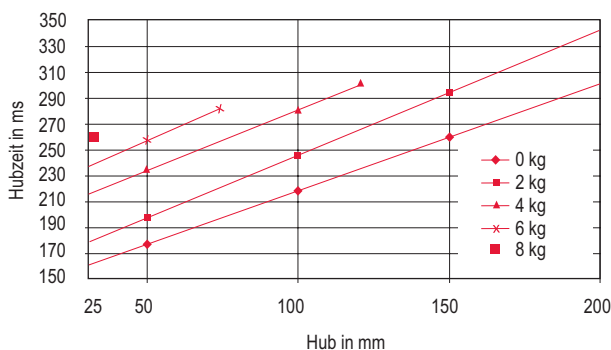


vertikal:



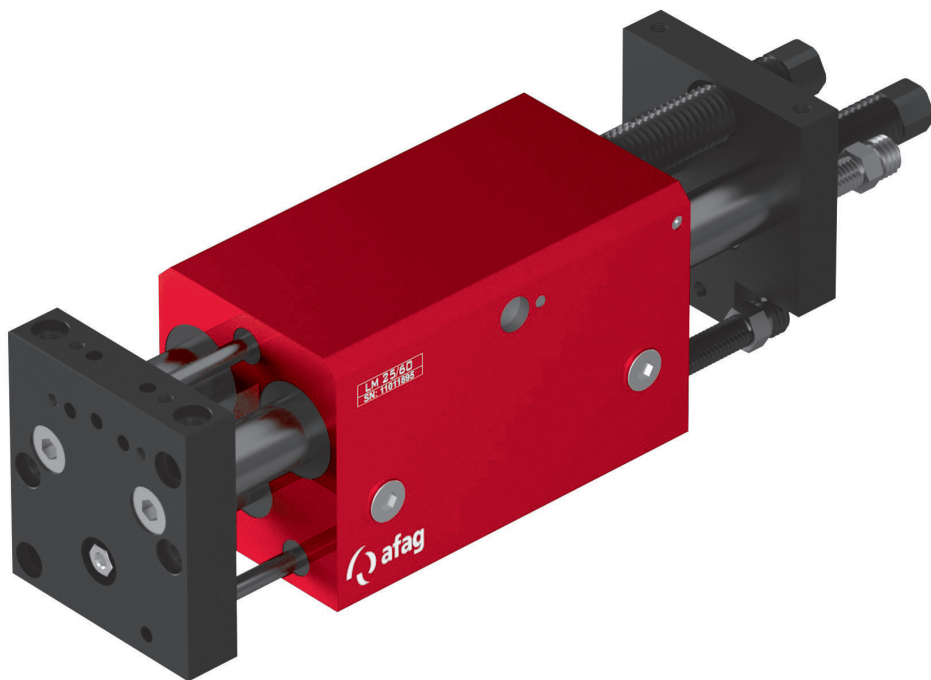
Verfahrzeit-Diagramme

Hubzeit LM 20 mit Stoßdämpfer



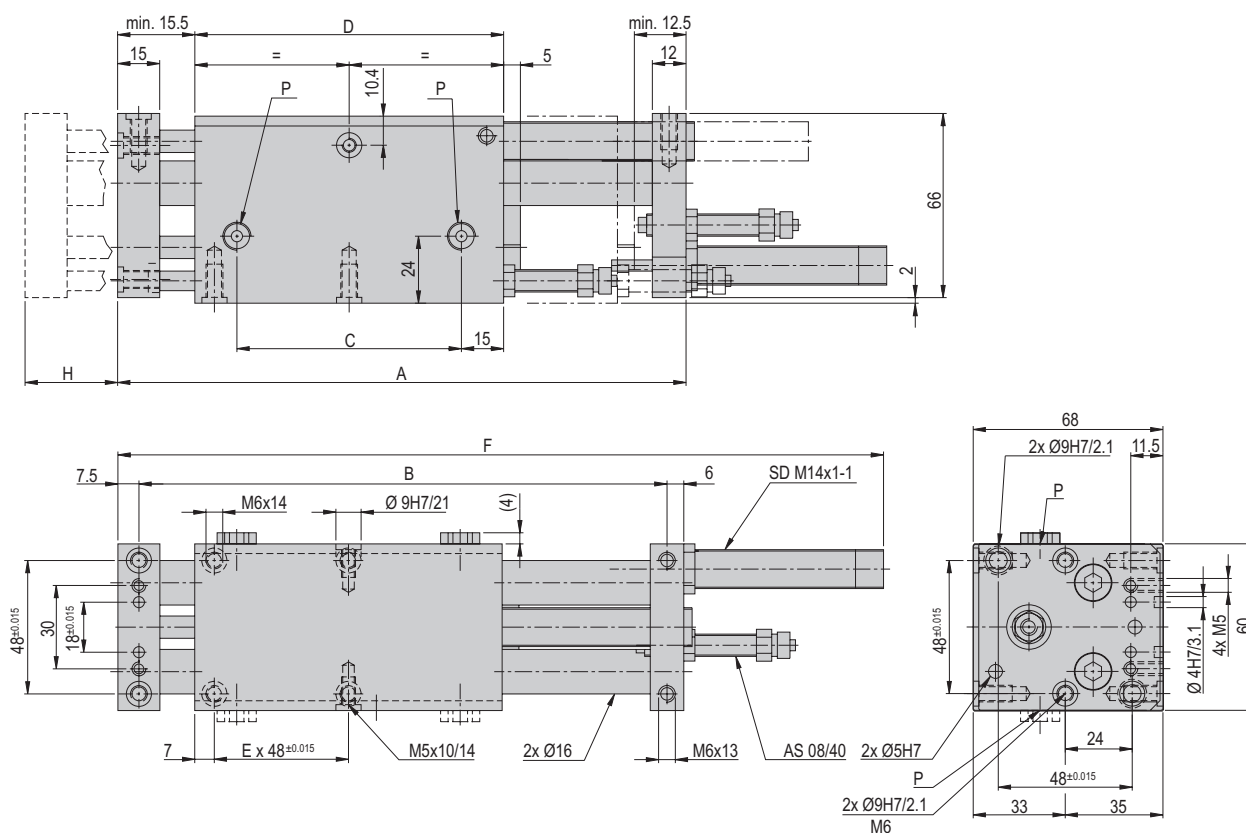
Linearmodule LM

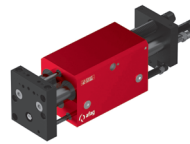
LM 25



- Super robust
- Optionale Zwischenanschlage
- Technisch bewahrt und vielfach kopiert

Typ	LM 25/60	LM 25/120	LM 25/200
A	202.5 mm	322.5 mm	482.5 mm
B	189 mm	309 mm	469 mm
C	80 mm	140 mm	220 mm
D	110 mm	170 mm	250 mm
E	1	2	4
F	277.5 mm	397.5 mm	557.5 mm
H	60 mm	120 mm	200 mm
P	G 1/8 "	G 1/8 "	G 1/8 "





LM 25	
Befestigungs raster	48 x 48 mm
Befestigungsgewinde	M6
Betriebsdruck	6 +/- 2 bar
Luftanschluss P	G1/8 "
Zylinder Ø	25 mm
Kolbenkraft einfahren	265 N
Kolbenkraft ausfahren	295 N
Betriebstemperatur	0 - 50 °C
Lagerungstemperatur	0 - 50 °C
Luftfeuchtigkeit	< 90 %
Medium gefilterte Druckluft	10 - 40 µm

Typ	LM 25/60	LM 25/120	LM 25/200
Bestellnummer	11011895	11011896	11011897
Hub H	60 mm	120 mm	200 mm
Hubbegrenzung	2x25 mm	2x25 mm	2x25 mm
Nettogewicht	1.965 kg	2.821 kg	3.944 kg
Gewicht bewegt	0.99 kg	1.43 kg	2.01 kg
Luftverbrauch/Zyklus	0.164 NL	0.33 NL	0.55 NL
Lärmpegel	65 dB (A)	65 dB (A)	65 dB (A)
Wiederholgenauigkeit	+/- 0.01 mm	+/- 0.02 mm	+/- 0.02 mm
Einbaulage	✦	✦	✦

Die technischen Daten beziehen sich auf einen Nenndruck von 6 bar und Afag Standard-Testbedingungen.
Das Modul kann mit geölter oder ölfreier Luft betrieben werden
Reinraumklasse ISO 14644-1, Klasse ISO 7

Im Lieferumfang inbegriffen

(Katalog HT Zubehör)

- 2x Zentrierhülse Ø9x4
- 2x Anschlagsschraube AS 08/40
- 2x Stoßdämpfer SD M14x1 -1

Zubehör

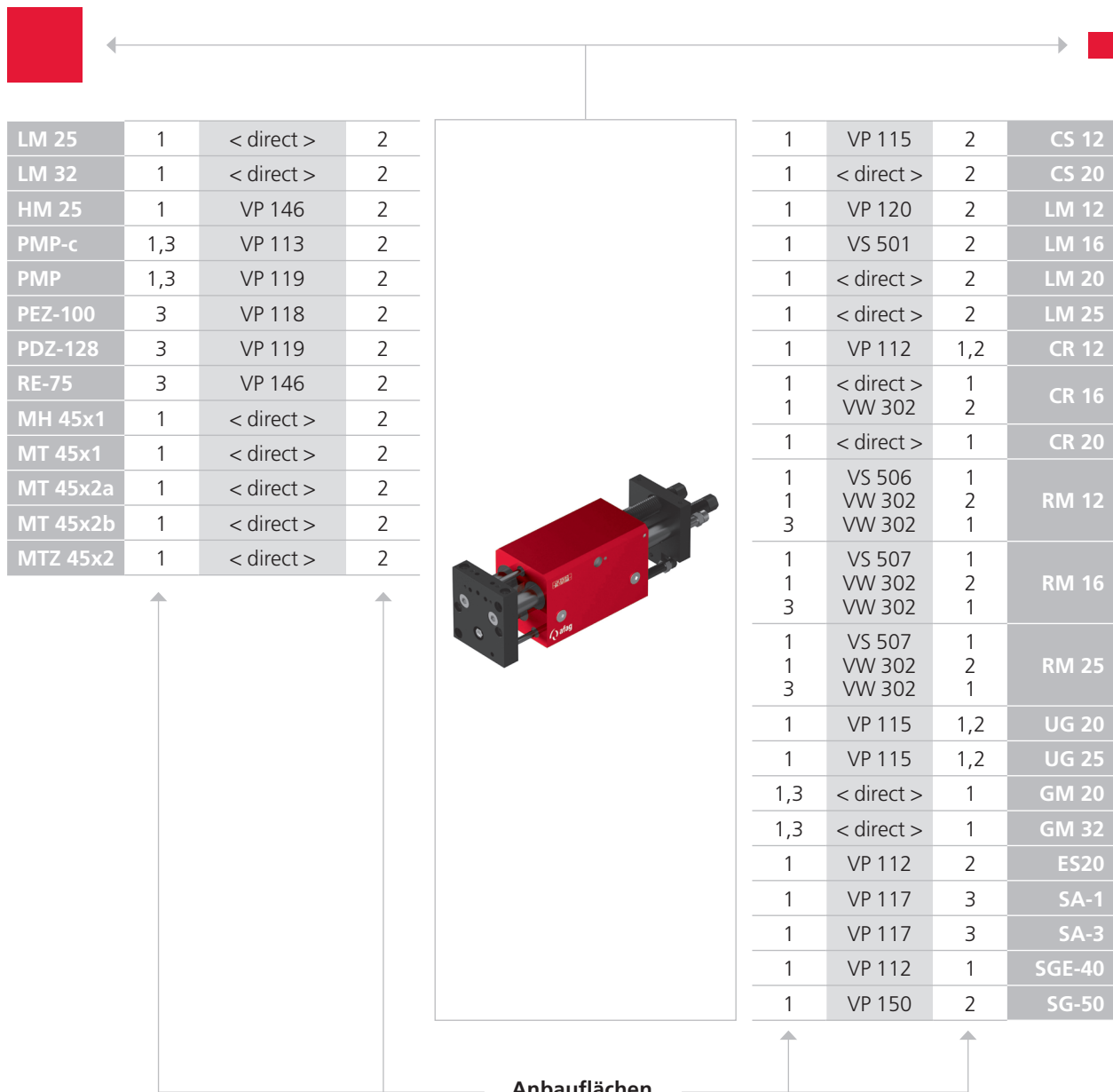
- Basisplatte LM 20 / LM 25 [S. 107]
 - 3. Position LM 25 [S. 108]
 - Zwischenanschlag ZA 20/25 [S. 109]
- (Katalog HT Zubehör)
- INI d6.5x44-Sn1.5-PNP-NO-M8x1

Alternatives Zubehör

(Katalog HT Zubehör)

- INI d6.5x35-Sn1.5-PNP-NO-M8x1

Gewährleistung: 24 Monate ab Inbetriebnahme, jedoch maximal 27 Monate ab Auslieferung

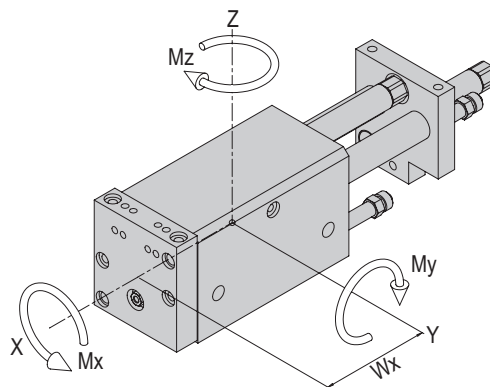


CS, ES	LM	HM	SA	UG, GM, SG, DG, PG, GE, SGE
PMP, PMP-c	PEZ, PDZ	PEL, PDL	RM, RE	CR, RM 32, RE, SREH, RA

Beachten Sie die möglichen Anbaulagen der Module zueinander.

Erforderliche Verbindungselemente und das Ständerprogramm finden Sie in den Kapiteln «Verbindungselemente» und «Ständerprogramm».

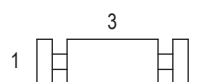
Typ	LM 25/60	LM 25/120	LM 25/200
Max statisches Moment M_x	8 Nm	8 Nm	8 Nm
Max statisches Moment M_y	20 Nm	35 Nm	55 Nm
Max statisches Moment M_z	20 Nm	35 Nm	55 Nm
Max dynamisches Moment M_x	4 Nm	4 Nm	4 Nm
Max dynamisches Moment M_y	9 Nm	16 Nm	25 Nm
Max dynamisches Moment M_z	9 Nm	16 Nm	25 Nm
Wirkabstand W_x	85 mm	115 mm	145 mm



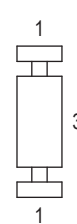
Maximale Nutzlast/Typ	LM 25/60	LM 25/120	LM 25/200
Einbaulage horizontal bei Anbauseite 1	9 kg	6 kg	4 kg
Einbaulage horizontal bei Anbauseite 3	9 kg	6 kg	4 kg
Einbaulage vertikal bei Anbauseite 1	9 kg	6 kg	4 kg
Einbaulage vertikal bei Anbauseite 3	9 kg	6 kg	4 kg

Anbauseiten Moduleinbau

horizontal:

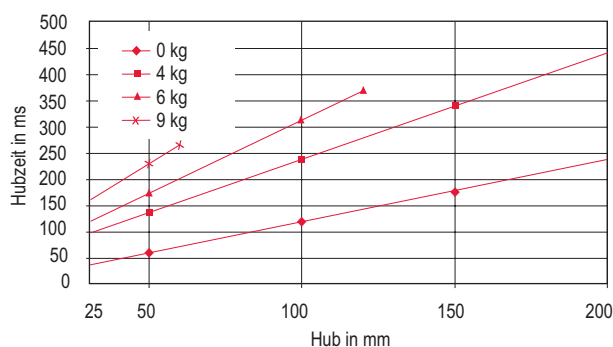


vertikal:



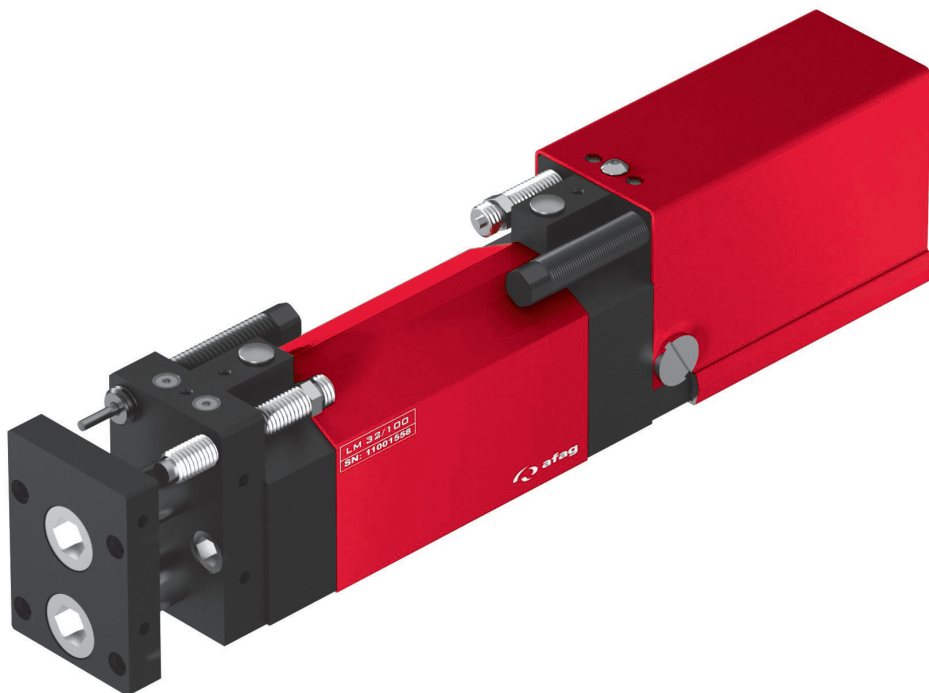
Verfahrzeit-Diagramme

Hubzeit LM 25 mit Stoßdämpfer



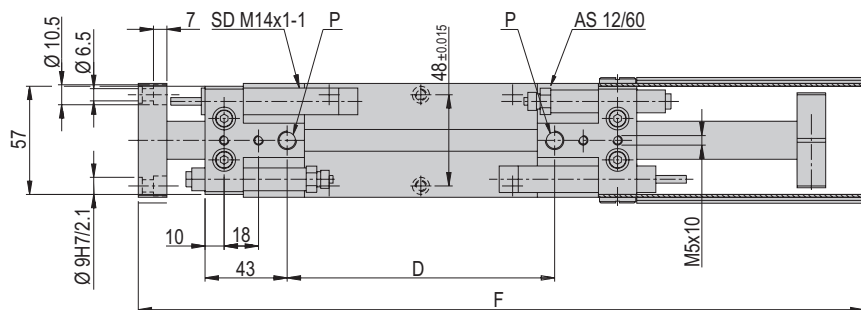
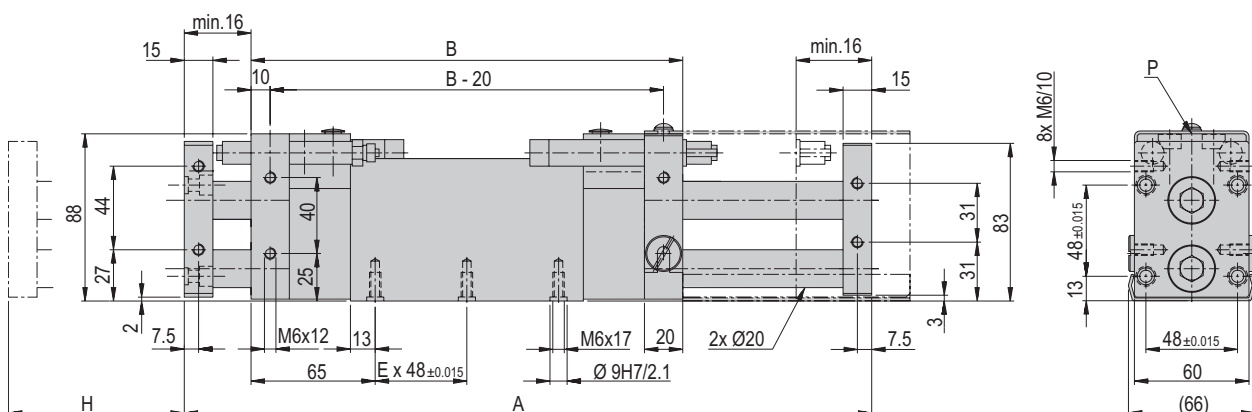
Linearmodule LM

LM 32



- Super robust
- Optionale Zwischenanschlage
- Technisch bewahrt und vielfach kopiert

Typ	LM 32/100	LM 32/200	LM 32/300	LM 32/400
A	360 mm	560 mm	760 mm	960 mm
B	226 mm	326 mm	426 mm	526 mm
D	140 mm	240 mm	340 mm	440 mm
E	2	4	6	8
F	365 mm	565 mm	765 mm	965 mm
H	100 mm	200 mm	300 mm	400 mm
P	G 1/8 "	G 1/8 "	G 1/8 "	G 1/8 "





LM 32	
Befestigungs raster	48 x 48 mm
Befestigungsgewinde	M6
Betriebsdruck	6 +/- 2 bar
Luftanschluss P	G1/8 "
Zylinder Ø	32 mm
Kolbenkraft einfahren	295 N
Kolbenkraft ausfahren	295 N
Betriebstemperatur	0 - 50 °C
Lagerungstemperatur	0 - 50 °C
Luftfeuchtigkeit	< 90 %
Medium gefilterte Druckluft	10 - 40 µm

Typ	LM 32/100	LM 32/200	LM 32/300	LM 32/400
Bestellnummer	11001558	11001559	11001561	11001562
Hub H	100 mm	200 mm	300 mm	400 mm
Hubbegrenzung	2 x 40 mm	2 x 40 mm	2 x 40 mm	2 x 40 mm
Nettogewicht	4 kg	5.4 kg	6.6 kg	7.9 kg
Gewicht bewegt	1.81 kg	2.29 kg	2.79 kg	3.28 kg
Luftverbrauch/Zyklus	0.4 NL	0.8 NL	1.2 NL	1.6 NL
Lärmpegel	65 dB (A)	65 dB (A)	65 dB (A)	65 dB (A)
Wiederholgenauigkeit	+/- 0.01 mm	+/- 0.01 mm	+/- 0.02 mm	+/- 0.02 mm
Einbaulage	✦	✦	✦	✦

Die technischen Daten beziehen sich auf einen Nenndruck von 6 bar und Afag Standard-Testbedingungen.
 Das Modul kann mit geölter oder ölfreier Luft betrieben werden
 Reinraumklasse ISO 14644-1, Klasse ISO 7

Im Lieferumfang inbegriffen

- (Katalog HT Zubehör)
- 2x Zentrierhülse Ø9x4
 - 2x Anschlagsschraube AS 12/60
 - 2x Stoßdämpfer SD M14x1 -1

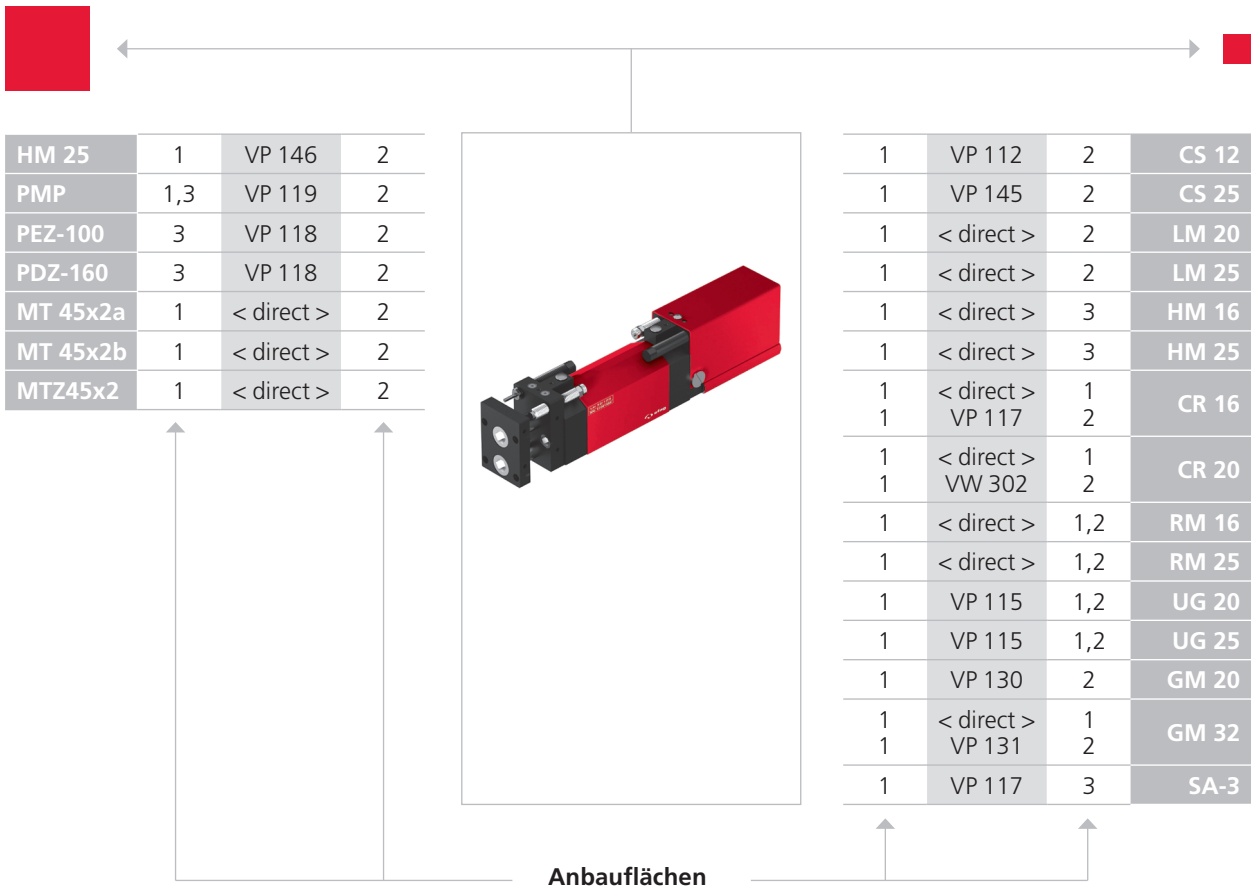
Zubehör

- (Katalog HT Zubehör)
- INI d6.5x44-Sn1.5-PNP-NO-M8x1

Alternatives Zubehör

- (Katalog HT Zubehör)
- INI d6.5x35-Sn1.5-PNP-NO-M8x1

Gewährleistung: 24 Monate ab Inbetriebnahme, jedoch maximal 27 Monate ab Auslieferung

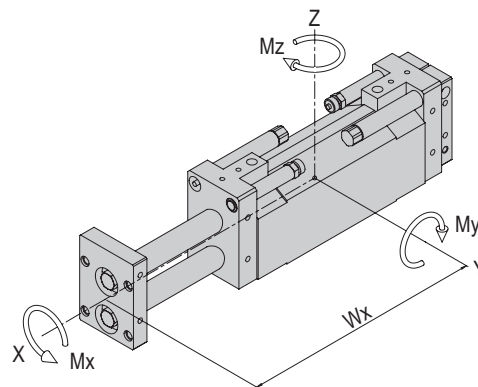


CS, ES	LM	HM	SA	UG, GM, SG, DG, PG, GE, SGE
PMP, PMP-c	PEZ, PDZ	PEL, PDL	RM, RE	CR, RM 32, RE, SREH, RA

Beachten Sie die möglichen Anbaulagen der Module zueinander.

Erforderliche Verbindungselemente und das Ständerprogramm finden Sie in den Kapiteln «Verbindungselemente» und

Typ	LM 32/100	LM 32/200	LM 32/300	LM 32/400
Max statisches Moment M_x	12 Nm	12 Nm	12 Nm	12 Nm
Max statisches Moment M_y	95 Nm	127 Nm	158 Nm	190 Nm
Max statisches Moment M_z	95 Nm	127 Nm	158 Nm	190 Nm
Max dynamisches Moment M_x	5 Nm	5 Nm	5 Nm	5 Nm
Max dynamisches Moment M_y	43 Nm	57 Nm	71 Nm	85 Nm
Max dynamisches Moment M_z	43 Nm	57 Nm	71 Nm	85 Nm
Wirkabstand W_x	311 mm	411 mm	511 mm	611 mm

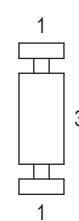


Maximale Nutzlast/Typ	LM 32/100	LM 32/200	LM 32/300	LM 32/400
Einbaulage horizontal bei Anbauseite 1	10 kg	9 kg	7 kg	5 kg
Einbaulage horizontal bei Anbauseite 3	10 kg	9 kg	7 kg	5 kg
Einbaulage vertikal bei Anbauseite 1	10 kg	9 kg	7 kg	5 kg
Einbaulage vertikal bei Anbauseite 3	10 kg	9 kg	7 kg	5 kg

Anbauseiten Moduleinbau horizontal:

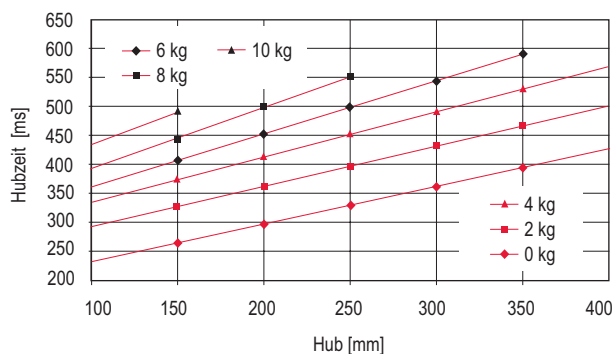


vertikal:

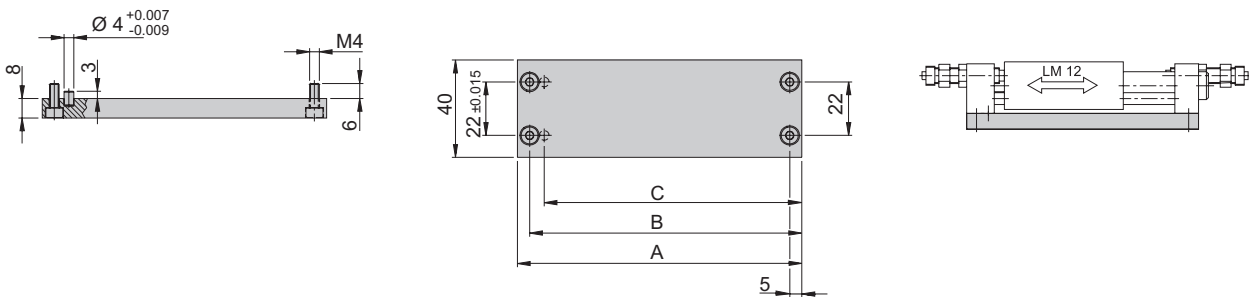


Verfahrzeit-Diagramme

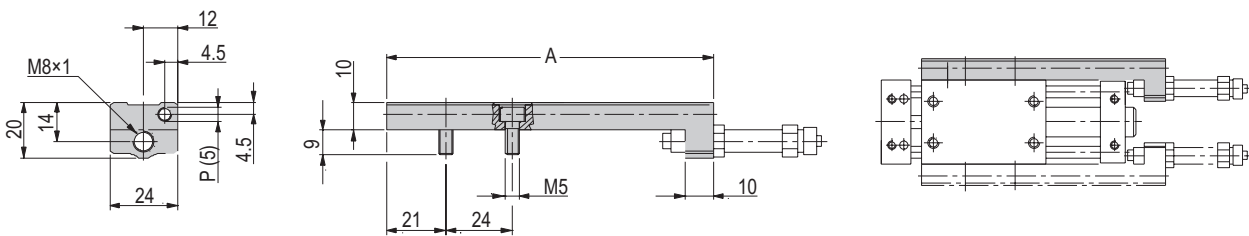
Hubzeit LM 32 mit Stoßdämpfer



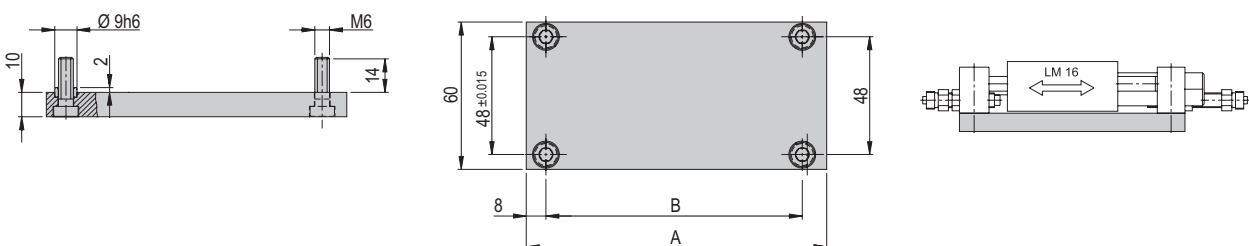
Basisplatte LM 12	LM 12/30	LM 12/60	LM 12/90
Bestellnummer	11010371	11010372	11010373
Nettogewicht	0.1 kg	0.13 kg	0.16 kg
A	117 mm	147 mm	177 mm
B	112 mm	142 mm	172 mm
C	106 mm	136 mm	166 mm



Anschlagwinkel LM 12 / LM 16	LM 12/30 / LM 16/30	LM 12/60 / LM 16/60	LM 12/90 / LM 16/90
Bestellnummer	11001880	11001884	11001887
Nettogewicht	0.08 kg	0.1 kg	0.12 kg
A	117 mm	147 mm	177 mm

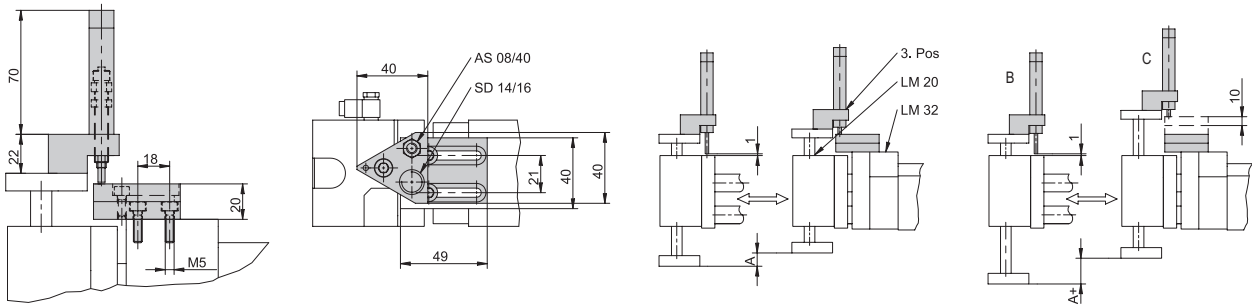


Basisplatte LM 16	LM 16/30	LM 16/60	LM 16/90
Bestellnummer	11001437	11001442	11001445
Nettogewicht	0.21 kg	0.28 kg	0.32 kg
A	122.5 mm	152.5 mm	182.5 mm
B	104.5 mm	134.5 mm	164.5 mm



3. Position LM 20

Bestellnummer	11001623
Nettogewicht	0.45 kg
A	*24 mm
B	ausgefahren
C	eingefahren



Hinweis: Voraussetzung: Modulkombination LM 32 mit LM 20.
 Zweck: Zwischen ein- und ausgefahrenem Zustand können unterschiedliche Entnahme- und Einsatzhöhen abgedeckt werden.
 Abstufung der Hubdifferenz: Standardsatz = 10 mm
 1 Zusatzplatte = +10 mm
 Max. 3 Zusatzplatten möglich
 *LM 20/30 = 14 mm

Im Lieferumfang inbegriffen

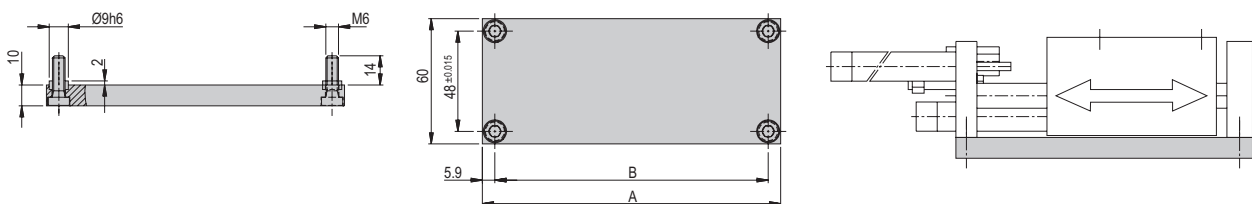
(Katalog HT Zubehör)

- 1x Anschlagträger
- 1x Aufschlagplatte
- 1x Aufschlagzwischenplatte
- 1x Stoßdämpfer SD M14x1 -1
- 1x Anschlagsschraube AS 08/40

Aufschlagzwischenplatte

Bestellnummer	11001613
Nettogewicht	0.137 kg

Basisplatte LM 20 / LM 25	LM 20/30	LM 20/60 / LM 25/60	LM 20/90	LM 20/120 / LM 25/120	LM 20/150	LM 20/200 / LM 25/200
Bestellnummer	11001619	11001624	11001626	11001628	11001630	11009423
Nettogewicht	0.25 kg	0.35 kg	0.44 kg	0.54 kg	0.64 kg	0.85 kg
A	140.8 mm	200.8 mm	260.8 mm	320.8 mm	380.8 mm	480.8 mm
B	129 mm	189 mm	249 mm	309 mm	369 mm	469 mm



3. Position LM 25

Bestellnummer

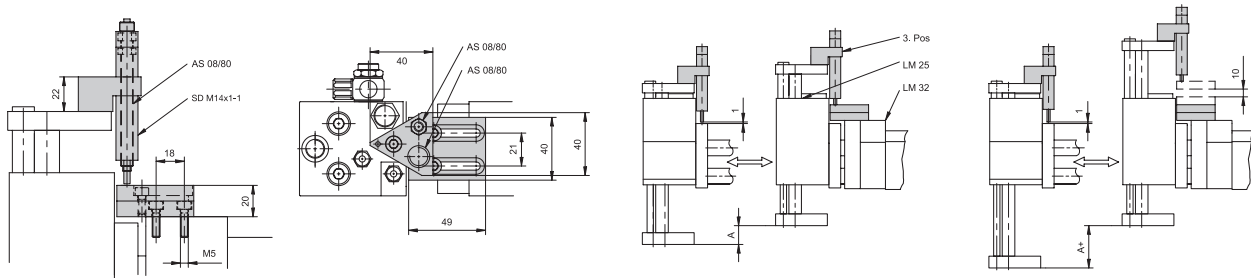
11013401

Nettogewicht

0.45 kg

A

40 mm



Hinweis: Voraussetzung: Modulkombination LM 32 mit LM 25.

Zweck: Zwischen ein- und ausgefahrenem Zustand können unterschiedliche Entnahme- und Einsatzhöhen abgedeckt werden.

Abstufung der Hubdifferenz: Standardsatz = 10 mm

1 Zusatzplatte = +10 mm

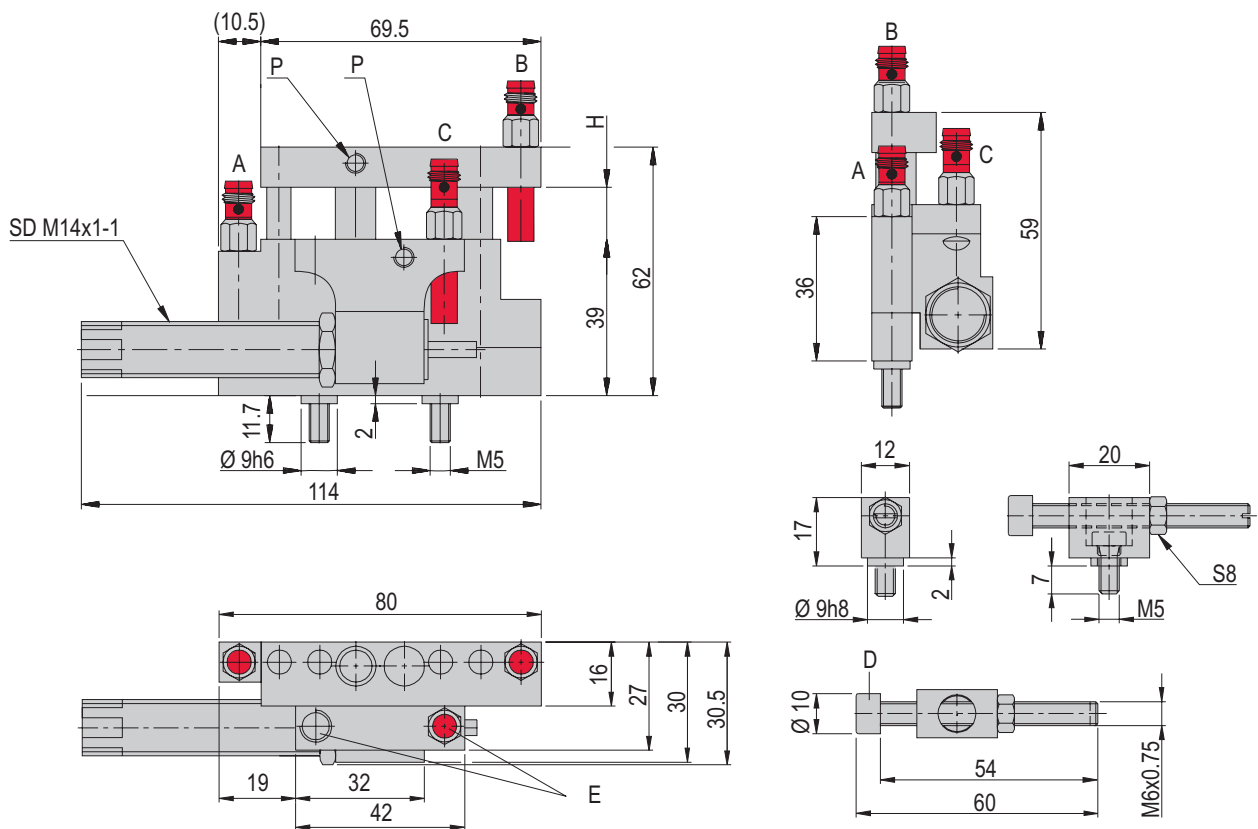
Max. 3 Zusatzplatten möglich

Im Lieferumfang inbegriffen

(Katalog HT Zubehör)

- 1x Anschlagträger
- 1x Aufschlagplatte
- 1x Aufschlagzwischenplatte
- 1x Stoßdämpfer SD M14x1 -1
- 1x Anschlagsschraube AS 08/40

Zwischenanschlag ZA 20/25	ZA 20/25
Bestellnummer	11011366
Nettogewicht	0.3 kg
Gewicht Anschlag	0.03 kg
Luftverbrauch/Hub	0.01 NL
Wiederholgenauigkeit	+/- 0.02 mm
A	ZA eingefahren (vorne)
B	ZA ausgefahren (hinten)
C	Stoßdämpfer gedämpft
D	Anschlagschraube
E	Initiator (links od. rechts) je nach SD-Montage
P	M5



 Initiatoren

Die technischen Daten beziehen sich auf einen Nenndruck von 6 bar und Afag Standard-Testbedingungen.

Im Lieferumfang inbegriffen

(Katalog HT Zubehör)

- 2x Zentrierhülse Ø9x4
- 1x Montageschraube M5x12
- 2x Montageschraube M5x16
- 1x Anschlagsschraube ZA20/25
- 1 Stoßdämpfer SD M14x1 -1

Zubehör

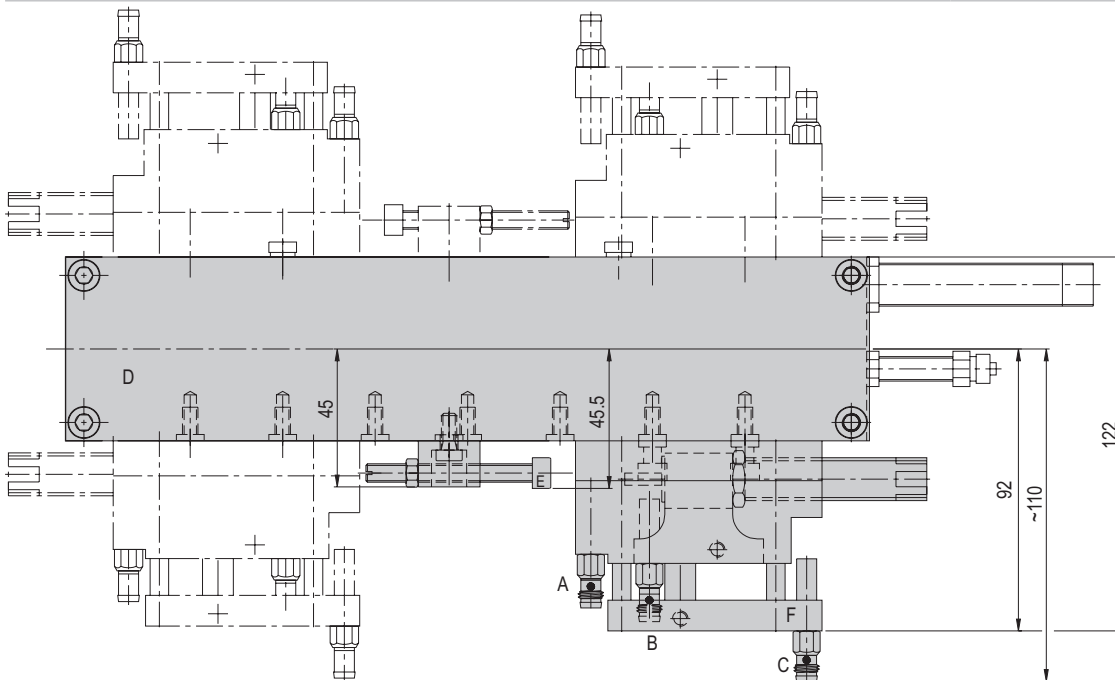
- Basisplatte ZA LM 20 / LM 25 [S. 110]
- INI d6.5x44-Sn1.5-PNP-NO-M8x1 [S.]

ZA 20/25

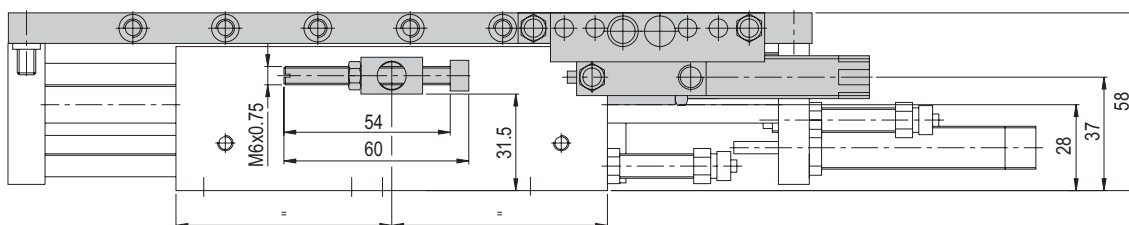
Der Zwischenanschlag kann aufgrund des symmetrischen Aufbaus nach vorne wie nach hinten wirkend auf die Basisplatte ZA installiert werden. Je nachdem wie die Basisplatte montiert ist, kann der Zwischenanschlag rechts oder links vom Modul angebaut werden. Die Kopfseite der Anschlagsschraube ist stets gegen den Stoßdämpfer hin zu orientieren. Die Basisplatte ZA und der Anschlag dienen der stufenlosen Zwischenpositionseinstellung. Die Anschlagsschraube wird in der Bohrung auf dem Modulschlitten montiert und der Zwischenanschlag wird auf der Basisplatte in der gewünschten Position verschraubt.

Mit dem Zwischenanschlag können Sie den Ausfahr- oder den Einfahrhub mit einer Zwischenposition begrenzen.

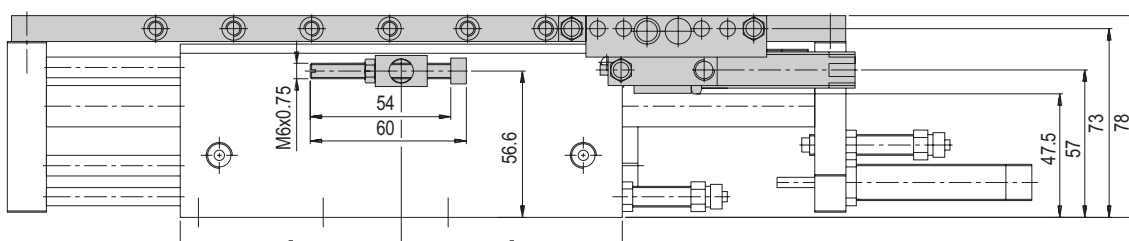
Typ	ZA 20/25
A	ZA ausgefahren (hinten)
B	Position SD
C	ZA eingefahren (vorne)
D	Basisplatte
E	Anschlagsschraube
F	Zwischenanschlag



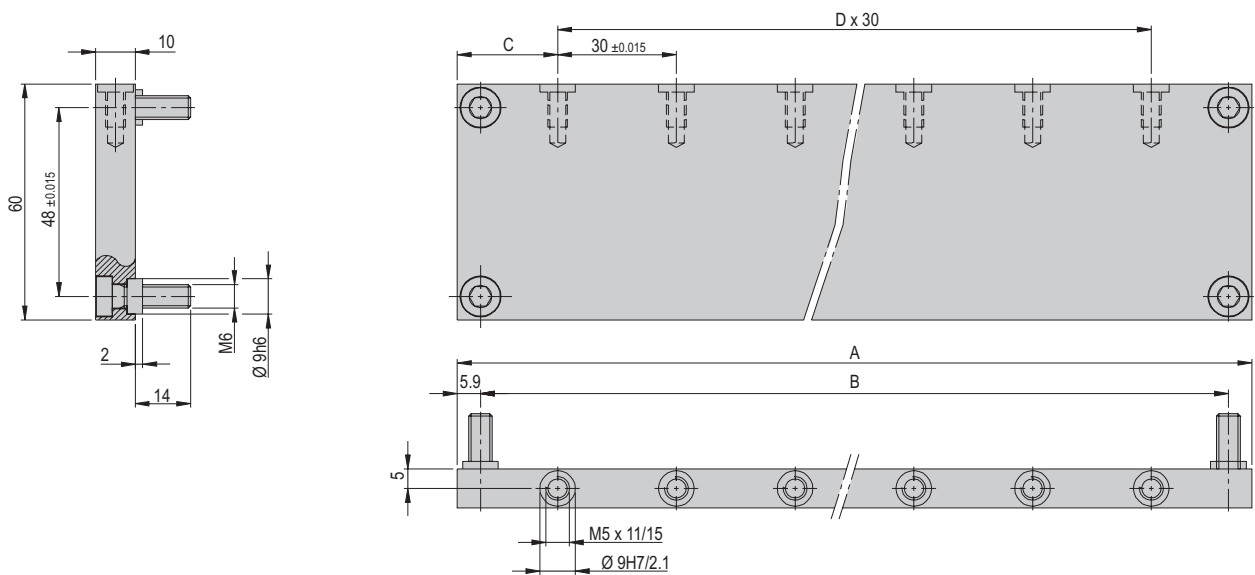
ZA 20/25 - LM 20



ZA 20/25 - LM 25

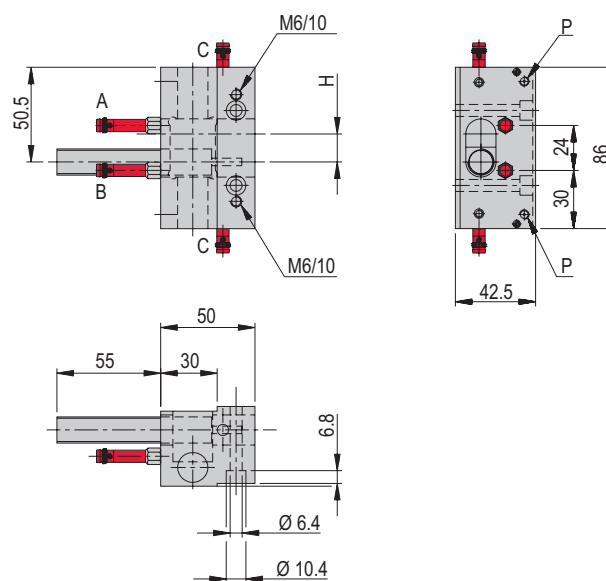


Basisplatte ZA LM 20 / LM 25	LM 20/60 LM 25/60	LM 20/90	LM 20/120 LM 25/120	LM 20/150	LM 20/200 LM 25/200
Bestellnummer	11011031	11011032	11011033	11011034	11011035
Nettogewicht	0.34 kg	0.43 kg	0.53 kg	0.63 kg	0.84 kg
Anzahl Zwischenanschlüge	1	1	1	1	1
A	200.8 mm	260.8 mm	320.8 mm	380.8 mm	480.8 mm
B	189 mm	249 mm	309 mm	369 mm	469 mm
C	25.4 mm	40.4 mm	55.4 mm	70.4 mm	90.4 mm
D	5	6	7	8	10



Hinweis: Für das LM 20/30 ist kein ZA vorgesehen

Zwischenanschlag ZA 32	ZA 32
Bestellnummer	11009325
Nettogewicht	0.574 kg
A	ZA eingefahren (unten)*
B	ZA ausgefahren (oben)*
C	Stoßdämpfer gedämpft
H	15 mm
P	M5



Initiatoren

Die technischen Daten beziehen sich auf einen Nenndruck von 6 bar und Afag Standard-Testbedingungen.
Hinweis: Es muss zwingend eine Anschlagstange hinten oder vorne, je nach Montageort, mitbestellt werden.

*Initiator (wahlweise)

Im Lieferumfang inbegriffen

(Katalog HT Zubehör)

- 2x Montageschraube M6x45
- 1x Stoßdämpfer SD M14x1 -1
- 2x Klemm-Mutter M8x0.75

Zubehör

- Anschlagstange hinten ZA 32 [S. 114]
- Anschlagstange vorne ZA 32 [S. 113]
- Handschutz schmal ZA 32 [S. 114]
- Handschutz breit ZA 32 [S. 113]

(Katalog HT Zubehör)

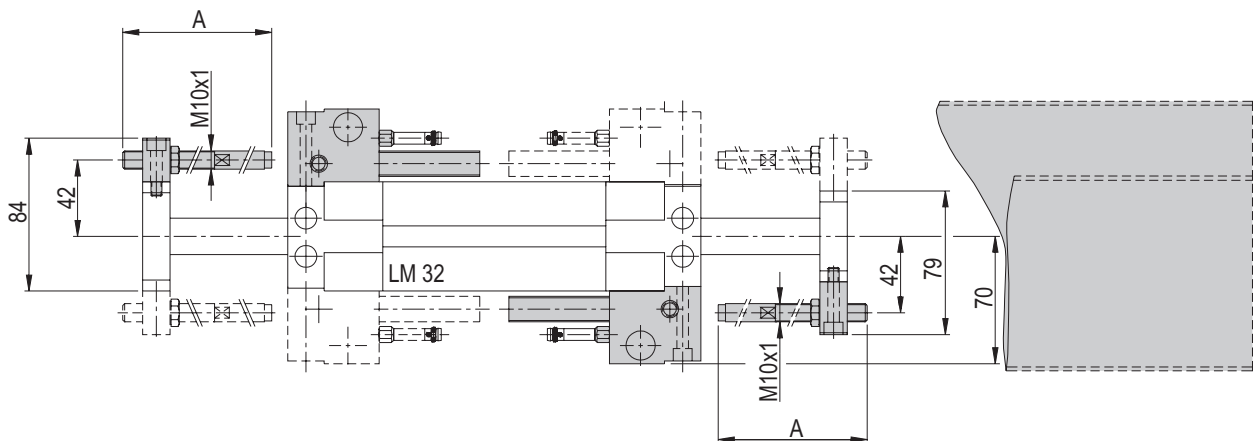
- INI d6.5x44-Sn1.5-PNP-NO-M8x1

ZA 32

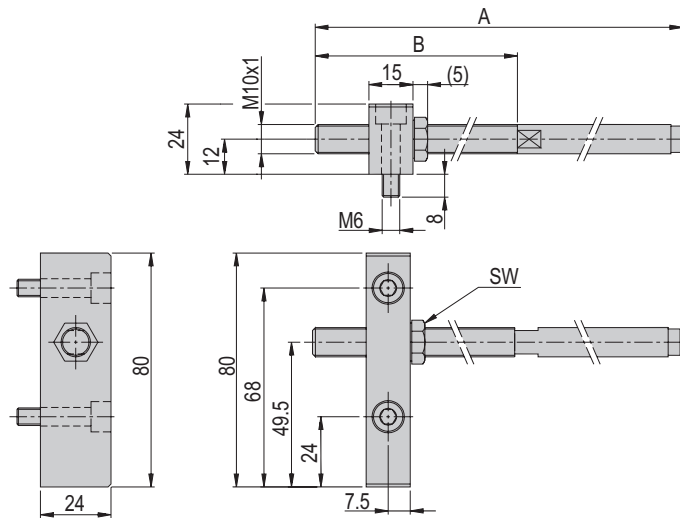
Wird der ZA 32 nach vorne am LM 32 montiert, ist kein zusätzlicher Handschutz montierbar. Wird er hinten links und/oder rechts angebracht, ist die Verwendung eines speziellen Handschutzes «schmal» oder «breit» aus Sicherheitsgründen zwingend. Diese müssen separat bestellt werden.

Die Anschlagstangen dienen zur stufenlosen Einstellung der Zwischenpositionen. Es ist ratsam, jeweils die kürzestmögliche Anschlagstange zu verwenden.

Typ	ZA 32/125	ZA 32/200	ZA 32/275
A	125 mm	200 mm	275 mm



Anschlagstange vorne ZA 32	ZA 32/125	ZA 32/200	ZA 32/275
Bestellnummer	11010462	11010463	11010464
Nettogewicht	0.139 kg	0.185 kg	0.23 kg
Geeignet für	LM 32/100 LM 32/200 LM 32/300 LM 32/400	LM 32/200 LM 32/300 LM 32/400	LM 32/300 LM 32/400
A	125 mm	200 mm	275 mm
B	95 mm	95 mm	95 mm
SW	13 mm	13 mm	13 mm

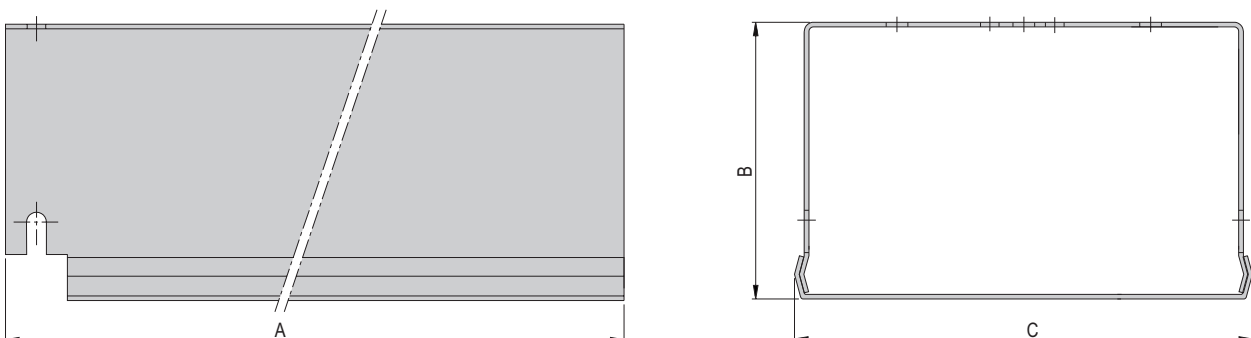


Im Lieferumfang inbegriffen

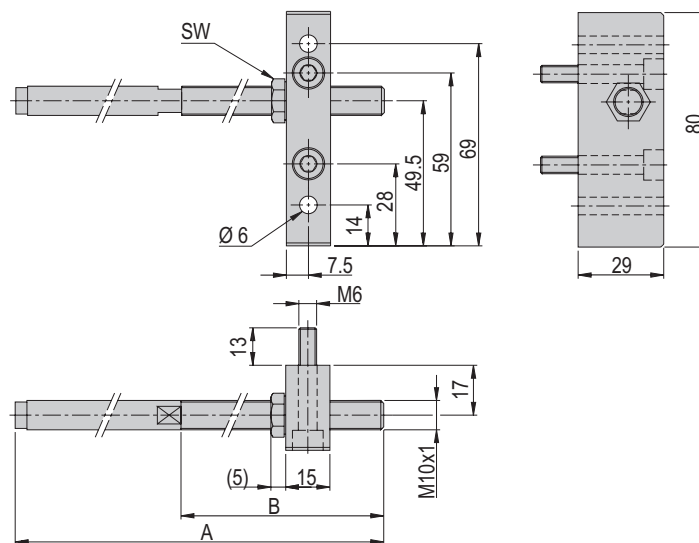
(Katalog HT Zubehör)

- 2x Montageschraube M6x25
- 1x Mutter M10x1 für ZA 32

Handschutz breit ZA 32	ZA 32/100	ZA 32/200	ZA 32/300	ZA 32/400
Bestellnummer	11010473	11010472	11010471	11010470
Nettogewicht	0.82 kg	0.63 kg	0.445 kg	0.26 kg
Geeignet für	LM 32/100	LM 32/200	LM 32/300	LM 32/400
A	139 mm	239 mm	339 mm	439 mm
B	89 mm	89 mm	89 mm	89 mm
C	148 mm	148 mm	148 mm	148 mm



Anschlagstange hinten ZA 32	ZA 32/125	ZA 32/200	ZA 32/275
Bestellnummer	11009326	11009327	11009328
Nettogewicht	0.15 kg	0.196 kg	0.241 kg
Geeignet für	LM 32/100 LM 32/200 LM 32/300 LM 32/400	LM 32/200 LM 32/300 LM 32/400	LM 32/300 LM 32/400
A	125 mm	200 mm	275 mm
B	95 mm	95 mm	95 mm
SW	13 mm	13 mm	13 mm



Im Lieferumfang inbegriffen

(Katalog HT Zubehör)

- 2x Montageschraube M6x25
- 1x Mutter M10x1 für ZA 32

Handschutz schmal ZA 32	ZA 32/100	ZA 32/200	ZA 32/300	ZA 32/400
Bestellnummer	11010466	11010467	11010468	11010469
Nettogewicht	0.22 kg	0.375 kg	0.53 kg	0.69 kg
Geeignet für	LM 32/100	LM 32/200	LM 32/300	LM 32/400
A	139 mm	239 mm	339 mm	439 mm
B	89 mm	89 mm	89 mm	89 mm
C	108 mm	108 mm	108 mm	108 mm

