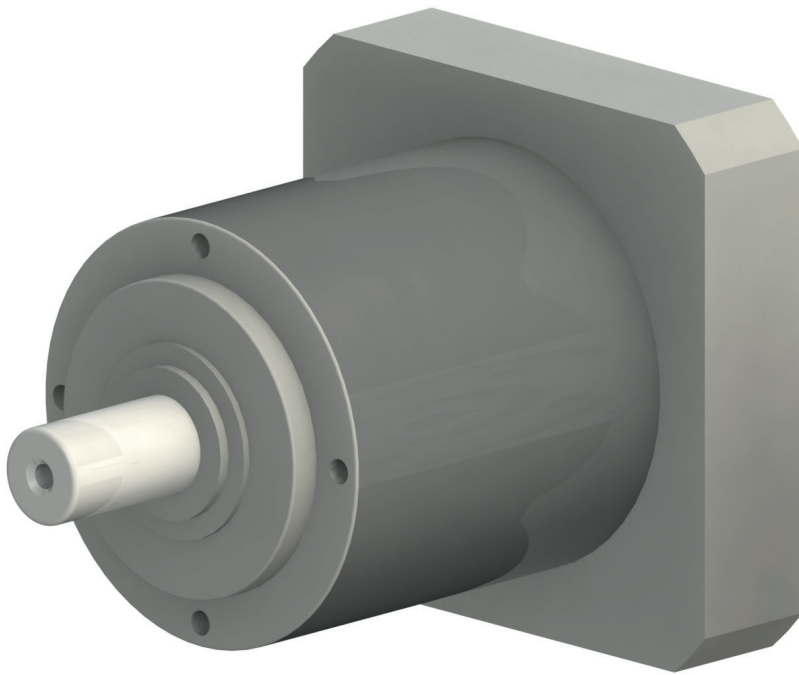
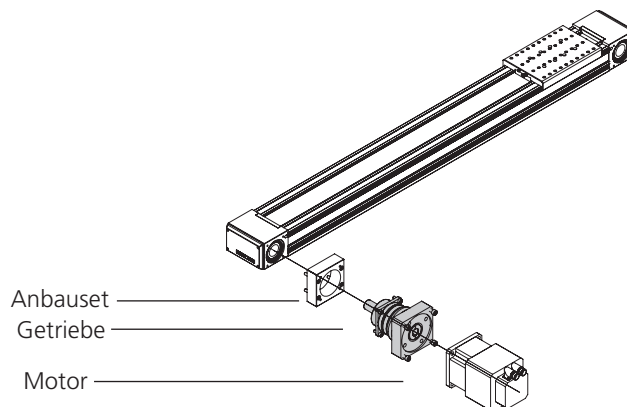


Planetengetriebe



Übersicht Planetengetriebe



Getriebe- Übersetzung- Baugröße	Bestell- nummer	PEZ- 52	PEZ- 65	PEZ- 80	PEZ- 100	PDZ- 128	PDZ- 160	PDZ- 200	LTM
PE050-i=5-BG2	50477897	x	x			x			
PE050-i=7-BG2	50477898	x	x			x			
PE050-i=10-BG2	50477899	x	x			x			
PE070-i=5-BG3	50477900		x	x		x	x		
PE070-i=7-BG3	50477901		x	x		x	x		
PE070-i=10-BG3	50477902		x	x		x	x		
PE090-i=5-BG4	50477903			x	x		x	x	
PE090-i=7-BG4	50477904			x	x		x	x	
PE090-i=10-BG4	50477905			x	x		x	x	
PE120-i=5-BG5	50477906				x			x	
PE120-i=7-BG5	50477907				x			x	
PE120-i=10-BG5	50477908				x			x	
AF042-i=5-BG2	50467055	x							
AF042-i=7-BG2	50467056	x							
AF042-i=10-BG2	50467057	x							
AF060-i=5-BG3	50467058		x	x		x	x		
AF060-i=7-BG3	50467059		x	x		x	x		
AF060-i=10-BG3	50467060		x	x		x	x		
AF075-i=40-BG3	50458160								x
AF075-i=5-BG4	50467061			x	x		x	x	
AF075-i=7-BG4	50467062			x	x		x	x	
AF075-i=10-BG4	50467063			x	x		x	x	
AF100-i=5-BG5	50467064				x			x	
AF100-i=7-BG5	50467065				x			x	
AF100-i=10-BG5	50467066				x			x	

Nomenklatur Planetengetriebe:

PE070-i=5-BG3

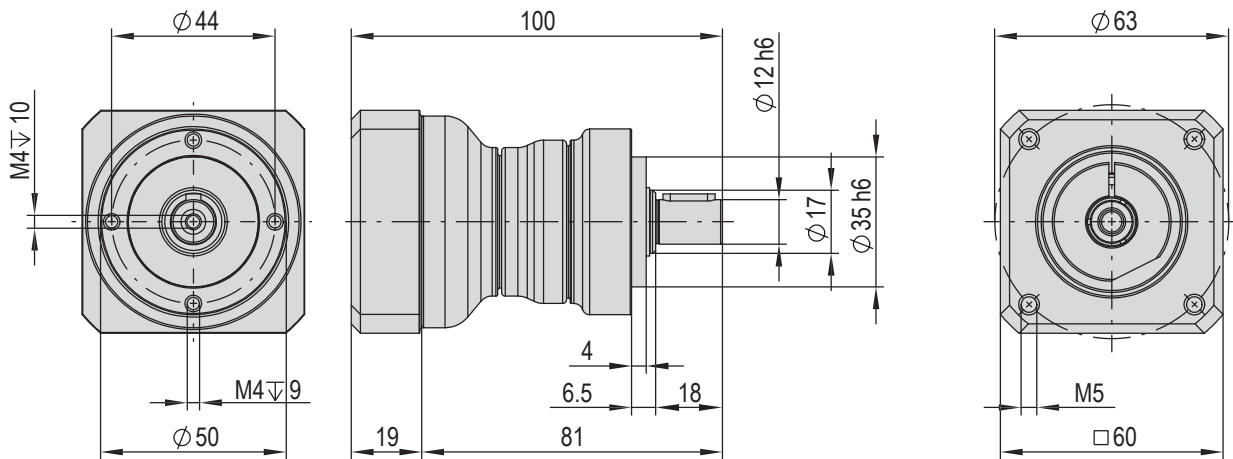
PE070: passendes Getriebe
 i=5: Übersetzung
 BG3: passende Motorbaugröße

PE: Planetengetriebe
 PER: Winkelgetriebe

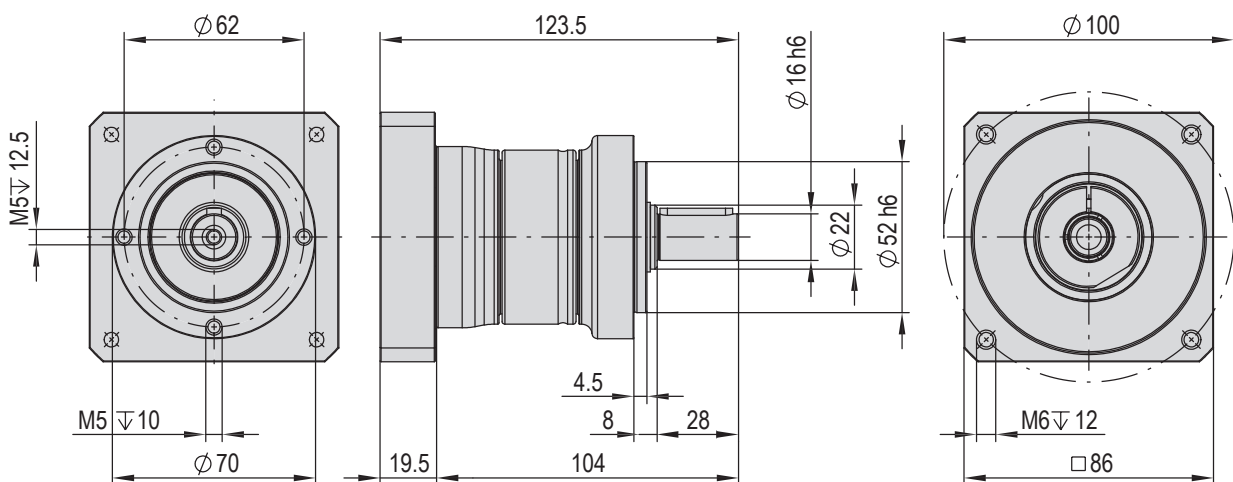
AF: Planetengetriebe spielarm
 AFR: Winkelgetriebe spielarm

Planetengetriebe

Planetengetriebe PE050	PE050-i=5	PE050-i=7	PE050-i=10
Bestellnummer	50477897	50477898	50477899
Nettogewicht	1 kg	1 kg	1 kg
Übersetzung	i = 5	i = 7	i = 10
Spiel	8' arcmin	8' arcmin	8' arcmin

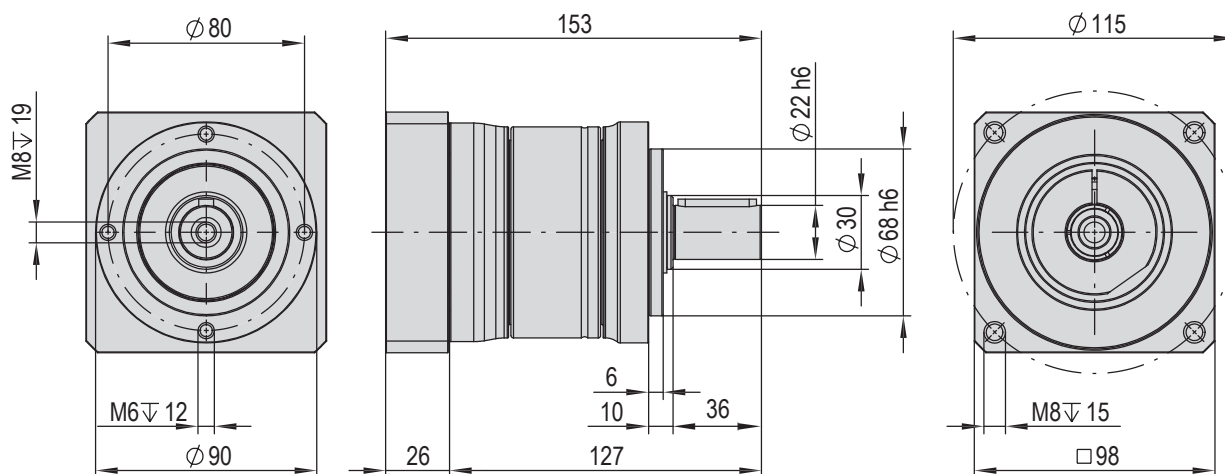


Planetengetriebe PE070	PE070-i=5	PE070-i=7	PE070-i=10
Bestellnummer	50477900	50477901	50477902
Nettogewicht	2.2 kg	2.2 kg	2.2 kg
Übersetzung	i = 5	i = 7	i = 10
Spiel	7' arcmin	7' arcmin	7' arcmin



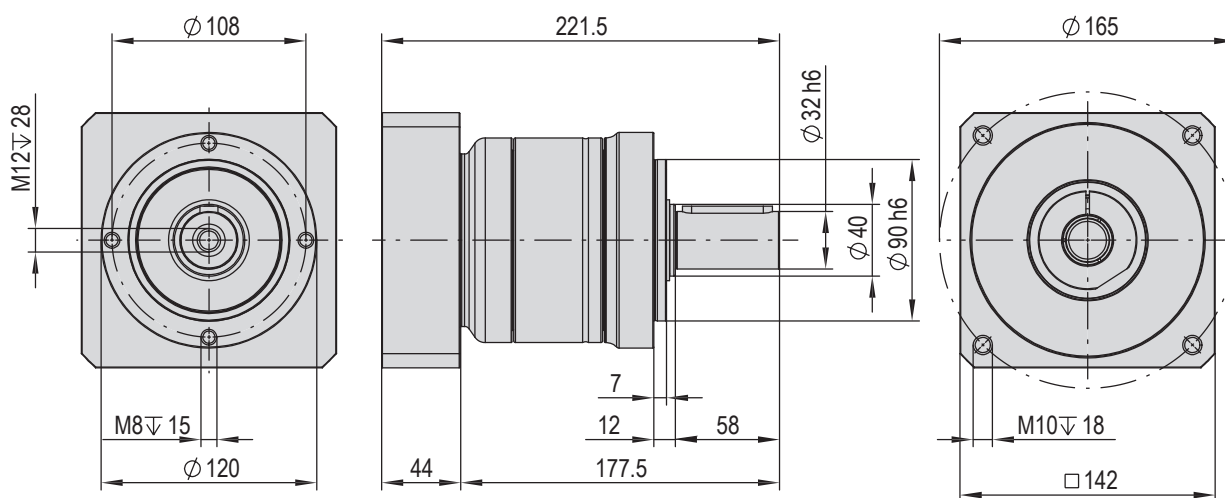
Planetengetriebe

Planetengetriebe PE090	PE090-i=5	PE090-i=7	PE090-i=10
Bestellnummer	50477903	50477904	50477905
Nettogewicht	4.5 kg	4.5 kg	4.5 kg
Übersetzung	i = 5	i = 7	i = 10
Spiel	6' arcmin	6' arcmin	6' arcmin



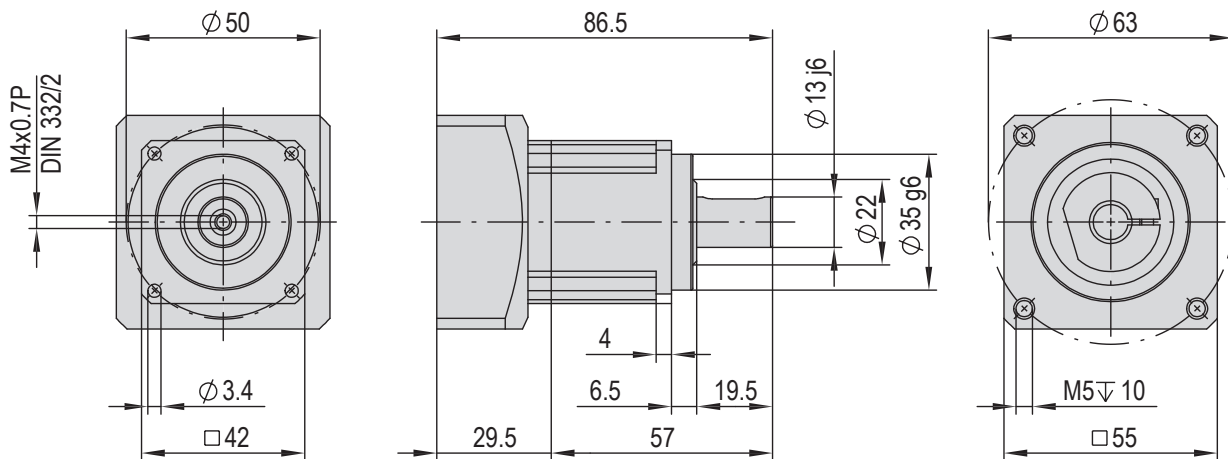
8

Planetengetriebe PE120	PE120-i=5	PE120-i=7	PE120-i=10
Bestellnummer	50477906	50477907	50477908
Nettogewicht	12.2 kg	12.2 kg	12.2 kg
Übersetzung	i = 5	i = 7	i = 10
Spiel	6' arcmin	6' arcmin	6' arcmin

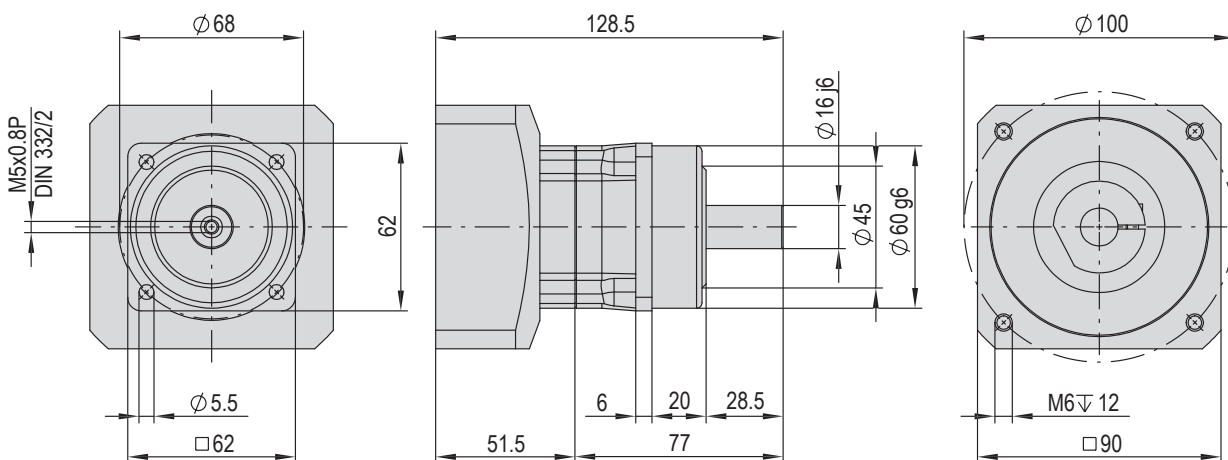


Planetengetriebe

Planetengetriebe AF042	AF042-i=5	AF042-i=7	AF042-i=10
Bestellnummer	50467055	50467056	50467057
Nettogewicht	0.6 kg	0.6 kg	0.6 kg
Übersetzung	i = 5	i = 7	i = 10
Spiel	3' arcmin	3' arcmin	3' arcmin



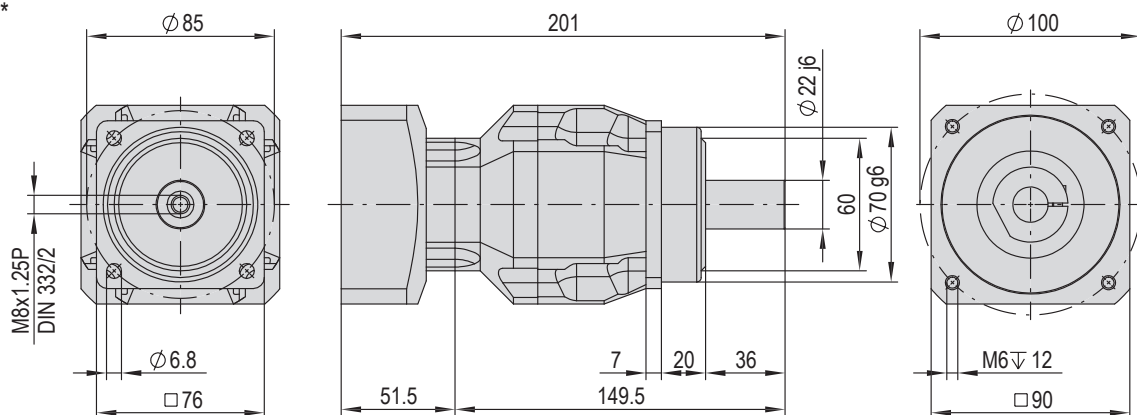
Planetengetriebe AF060	AF060-i=5	AF060-i=7	AF060-i=10
Bestellnummer	50467058	50467059	50467060
Nettogewicht	1.3 kg	1.3 kg	1.3 kg
Übersetzung	i = 5	i = 7	i = 10
Spiel	3' arcmin	3' arcmin	3' arcmin



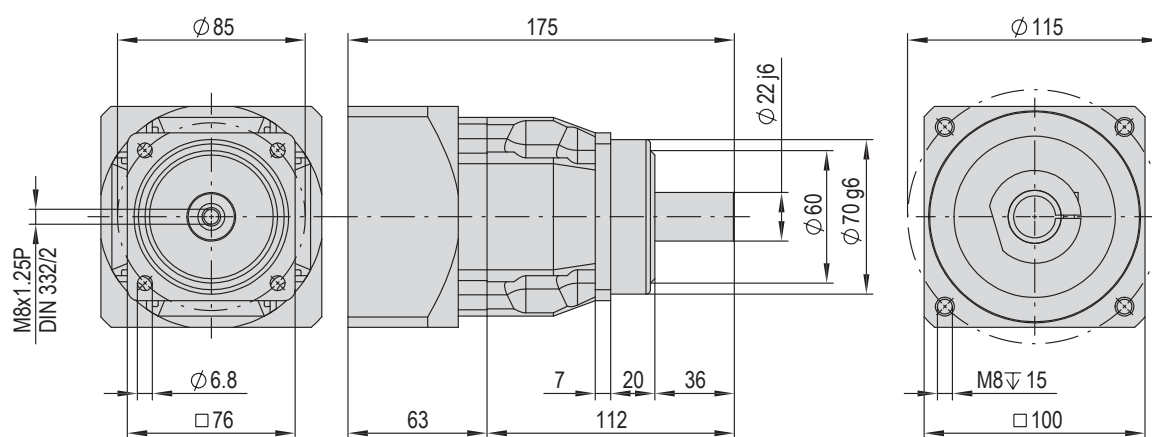
Planetengetriebe

Planetengetriebe AF075	AF075*-i=40	AF075-i=5	AF075-i=7	AF075-i=10
Bestellnummer	50458160	50467061	50467062	50467063
Nettogewicht	6.9 kg	3.7 kg	3.7 kg	3.7 kg
Übersetzung	i = 40	i = 5	i = 7	i = 10
Spiel	5' arcmin	3' arcmin	3' arcmin	3' arcmin

AF075*



AF075



Planetengetriebe

Planetengetriebe AF100	AF100-i=5	AF100-i=7	AF100-i=10
Bestellnummer	50467064	50467065	50467066
Nettogewicht	6.9 kg	6.9 kg	6.9 kg
Übersetzung	i = 5	i = 7	i = 10
Spiel	3' arcmin	3' arcmin	3' arcmin

