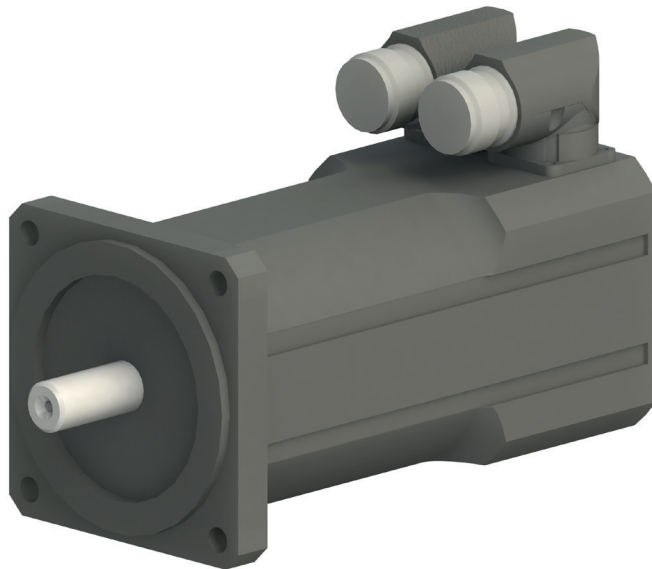


Servomotoren



Servomotor		SA-1	SA-3	SA-6	PEZ-52	PEZ-65 PDZ-128	PEZ-80 PDZ-160	PEZ-100 PDZ-200
11-72VDC-060W-60-B-I-x-x	50485433	x						
11-72VDC-060W-60-x-I-x-x	50495876	x						
11-72VDC-120W-60-B-I-x-x	50485434		x					
11-72VDC-120W-60-x-I-x-x	50495877		x					
11-320VDC-060W-60-B-R-x-x	50495879	x						
11-320VDC-060W-60-x-R-x-x	50495878	x						
11-320VDC-120W-60-B-R-x-x	50495881		x					
11-320VDC-120W-60-x-R-x-x	50495880		x					
21-72VDC-400W-45-B-I-x-x	50485435			x	x	x		
21-72VDC-400W-45-x-I-x-x	50495882			x	x	x		
21-320VDC-400W-45-B-R-x-x	50495884			x	x	x		
21-320VDC-400W-45-x-R-x-x	50495883			x	x	x		
31-320VDC-950W-45-B-R-x-x	50503160					x	x	
31-320VDC-950W-45-x-R-x-x	50503156					x	x	
31-560VDC-950W-45-B-I-x-x	50485436					x	x	
31-560VDC-950W-45-x-I-x-x	50495885					x	x	
31-560VDC-950W-45-B-R-x-x	50495887					x	x	
31-560VDC-950W-45-x-R-x-x	50495886					x	x	
41-560VDC-2.8kW-45-B-I-x-x	50485437						x	x
41-560VDC-2.8kW-45-x-I-x-x	50495888						x	x
41-560VDC-2.8kW-45-B-R-x-x	50495890						x	x
41-560VDC-2.8kW-45-x-R-x-x	50495889						x	x
51-560VDC-5.0kW-45-B-I-x-x	50485438							x
51-560VDC-5.0kW-45-x-I-x-x	50495891							x
51-560VDC-5.0kW-45-B-R-x-x	50495893							x
51-560VDC-5.0kW-45-x-R-x-x	50495892							x

Nomenklatur Servomotor:
21-320VDC-400W-45-B-R-x-x
 21: Baugröße Motor
 400W: Leistung

45: Drehzahl 100/min
 B: Bremse (B: ja, x: nein)
 R: Gebersystem
 (R: Resolver, I: Inkremental)

Servomotoren 11

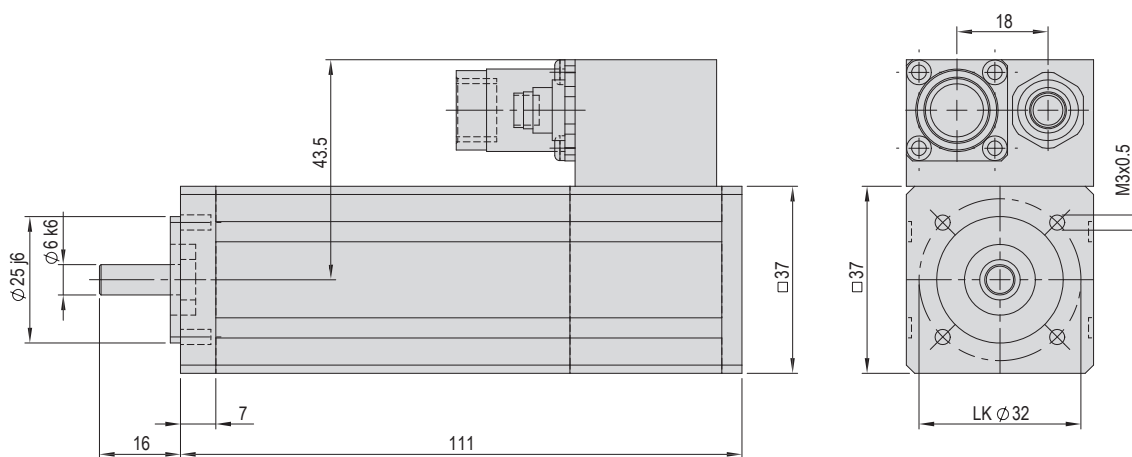
Servomotor-11-72VDC-60W-60-B-I-x-x

mit Bremse

Bestellnummer

50485433

Nettogewicht	0.5 kg
Spitzenmoment	0.4 Nm
Nennmoment	0.09 Nm
Stillstandsmoment	0.1 Nm
Trägheitsmoment	0.035 kgcm ²
Nennstrom	1.27 A
Maximalstrom	5.6 A
Nennzahl	6000 U/min



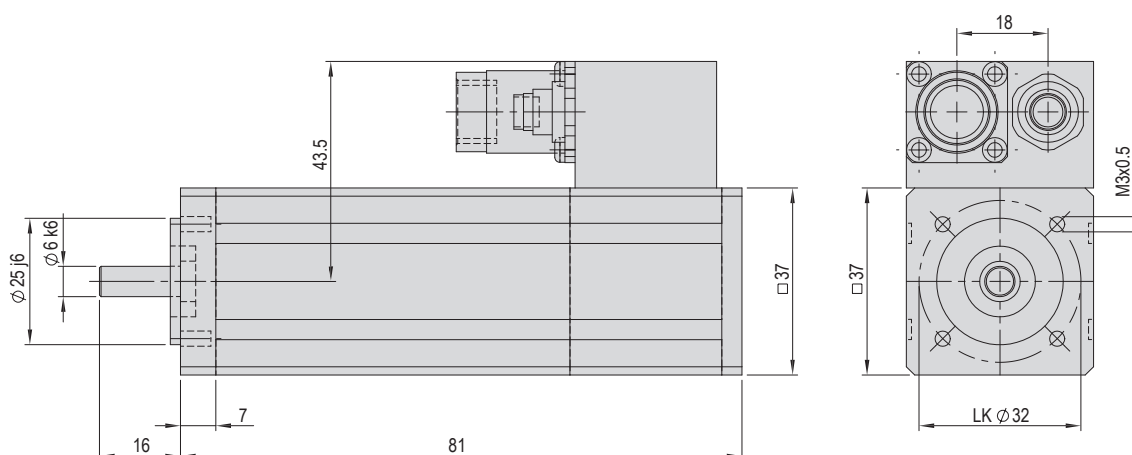
Servomotor-11-72VDC-060W-60-x-I-x-x

ohne Bremse

Bestellnummer

50495876

Nettogewicht	0.4 kg
Spitzenmoment	0.4 Nm
Nennmoment	0.09 Nm
Stillstandsmoment	0.1 Nm
Trägheitsmoment	0.02 kgcm ²
Nennstrom	1.27 A
Maximalstrom	5.6 A
Nennzahl	6000 U/min



Servomotoren 11

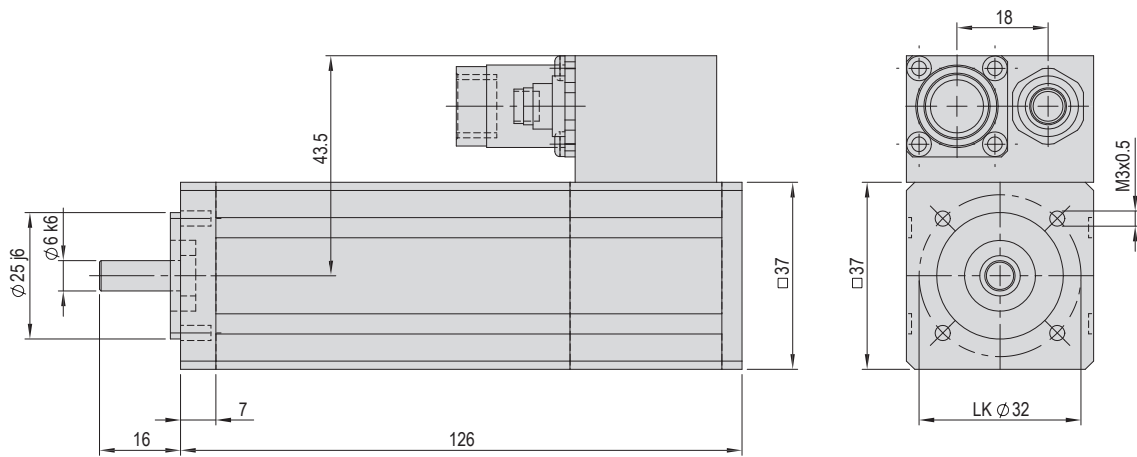
Servomotor-11-72VDC-120W-60-B-I-x-x

mit Bremse

Bestellnummer

50485434

Nettogewicht	0.6 kg
Spitzenmoment	0.8 Nm
Nennmoment	0.18 Nm
Stillstandsmoment	0.2 Nm
Trägheitsmoment	0.075 kgcm ²
Nennstrom	2.2 A
Maximalstrom	9.8 A
Nennzahl	6000 U/min



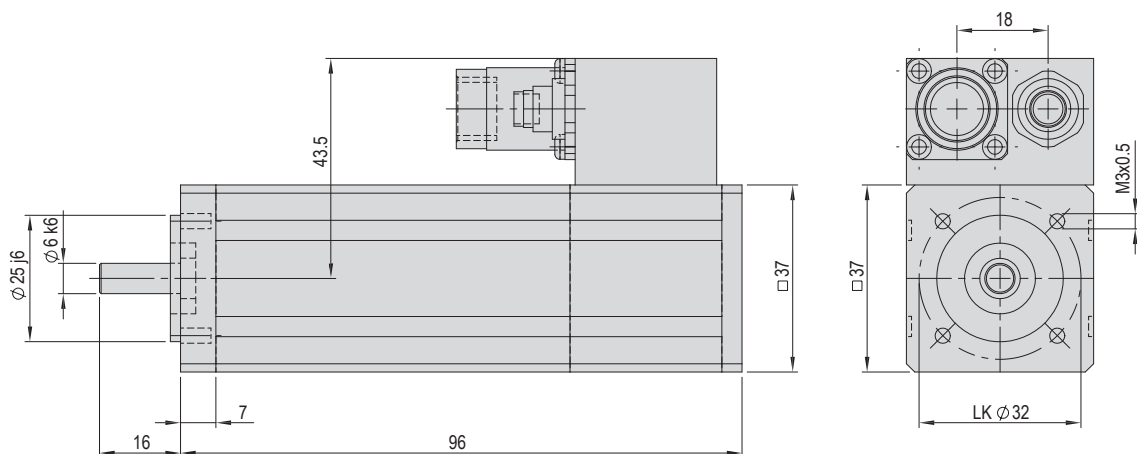
Servomotor-11-72VDC-120W-60-x-I-x-x

ohne Bremse

Bestellnummer

50495877

Nettogewicht	0.5 kg
Spitzenmoment	0.8 Nm
Nennmoment	0.18 Nm
Stillstandsmoment	0.2 Nm
Trägheitsmoment	0.06 kgcm ²
Nennstrom	2.2 A
Maximalstrom	9.8 A
Nennzahl	6000 U/min



Servomotoren 11

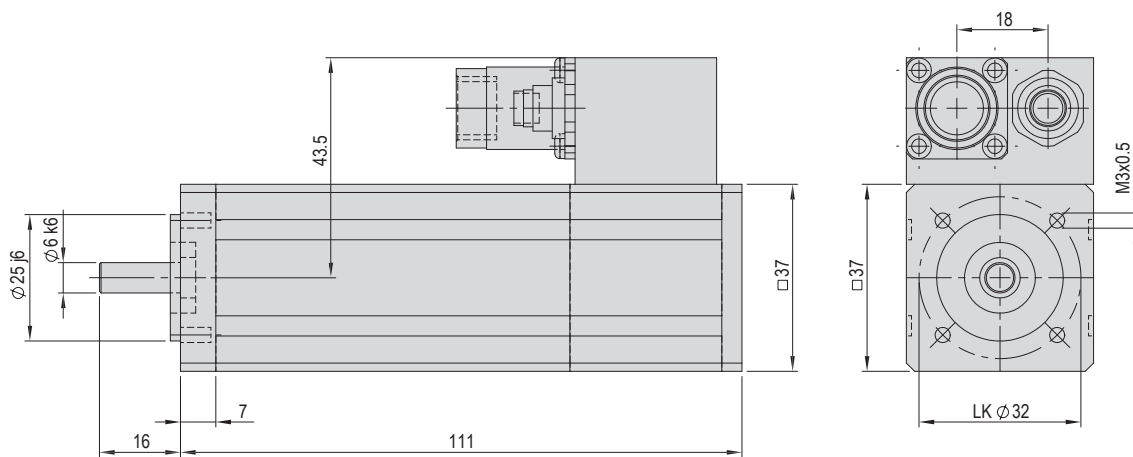
Servomotor-11-320VDC-060W-60-B-R-x-x

mit Bremse

Bestellnummer

50495879

Nettogewicht	0.5 kg
Spitzenmoment	0.4 Nm
Nennmoment	0.09 Nm
Stillstandsmoment	0.1 Nm
Trägheitsmoment	0.035 kgcm ²
Nennstrom	0.52 A
Maximalstrom	2.3 A
Nennzahl	6000 U/min



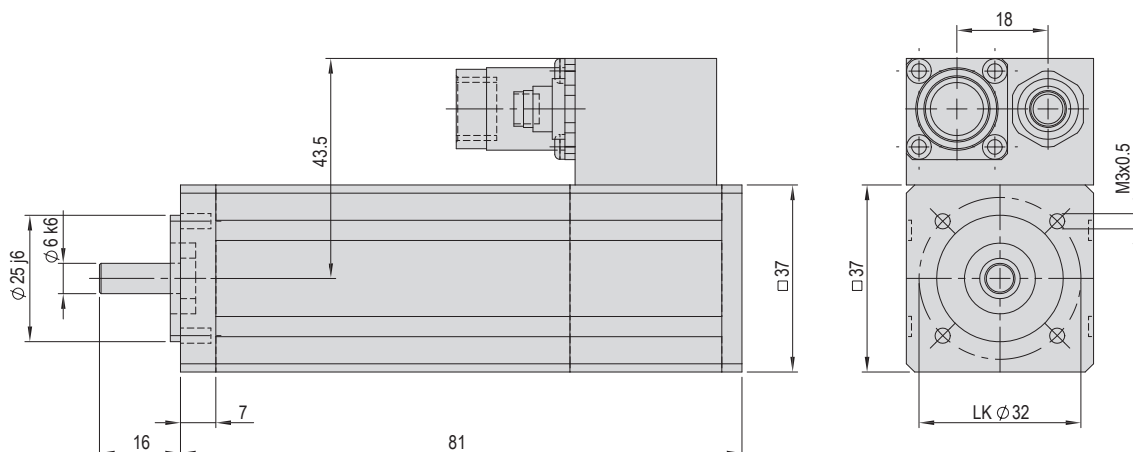
Servomotor-11-320VDC-060W-60-x-R-x-x

ohne Bremse

Bestellnummer

50495878

Nettogewicht	0.4 kg
Spitzenmoment	0.4 Nm
Nennmoment	0.09 Nm
Stillstandsmoment	0.1 Nm
Trägheitsmoment	0.02 kgcm ²
Nennstrom	0.52 A
Maximalstrom	2.3 A
Nennzahl	6000 U/min



Servomotoren 11

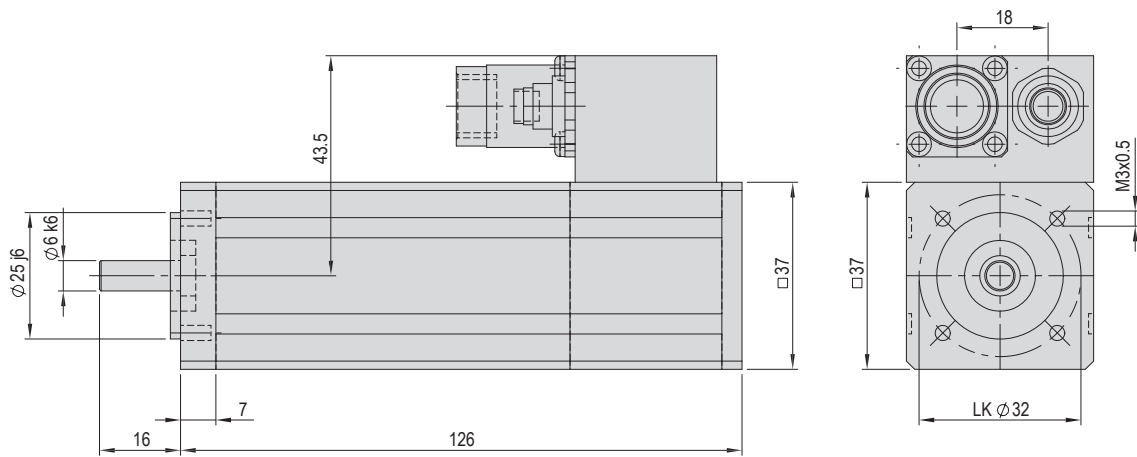
Servomotor-11-320VDC-120W-60-B-R-x-x

mit Bremse

Bestellnummer

50495881

Nettogewicht	0.6 kg
Spitzenmoment	0.8 Nm
Nennmoment	0.18 Nm
Stillstandsmoment	0.2 Nm
Trägheitsmoment	0.075 kgcm ²
Nennstrom	0.86 A
Maximalstrom	3.9 A
Nennzahl	6000 U/min



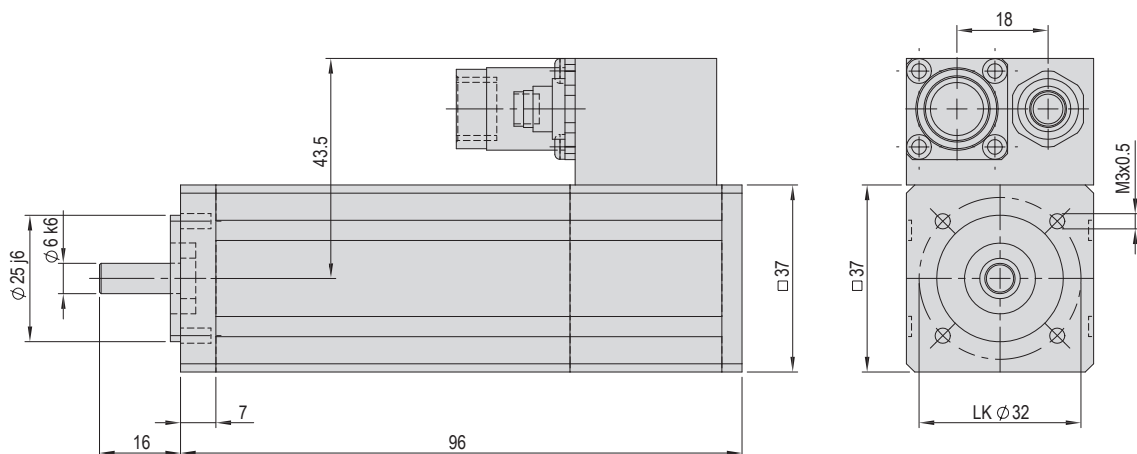
Servomotor-11-320VDC-120W-60-x-R-x-x

ohne Bremse

Bestellnummer

50495880

Nettogewicht	0.5 kg
Spitzenmoment	0.8 Nm
Nennmoment	0.18 Nm
Stillstandsmoment	0.2 Nm
Trägheitsmoment	0.06 kgcm ²
Nennstrom	0.86 A
Maximalstrom	3.9 A
Nennzahl	6000 U/min



Servomotoren 21

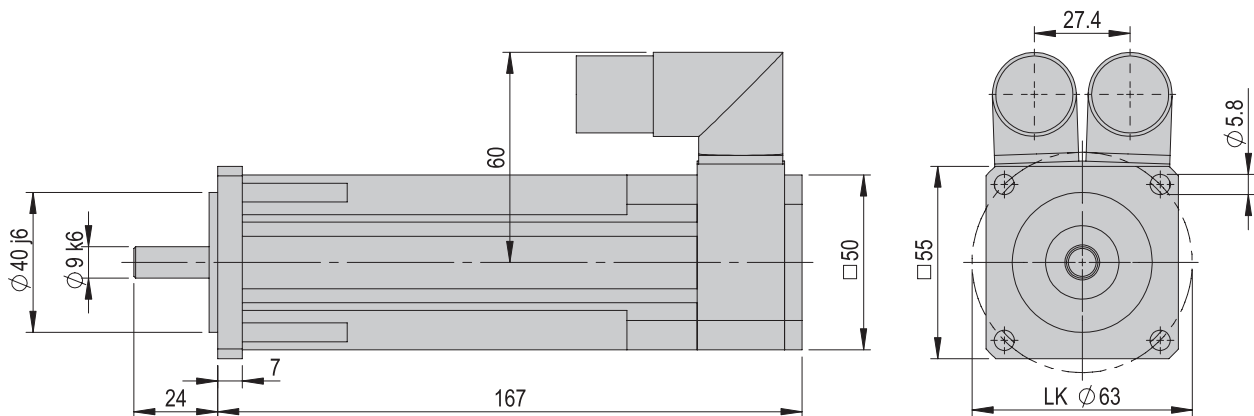
Servomotor-21-72VDC-400W-45-B-I-x-x

mit Bremse

Bestellnummer

50485435

Nettogewicht	1.6 kg
Spitzenmoment	3.8 Nm
Nennmoment	0.85 Nm
Stillstandsmoment	0.95 Nm
Trägheitsmoment	0.19 kgcm ²
Nennstrom	6.5 A
Maximalstrom	32 A
Nennzahl	4500 U/min



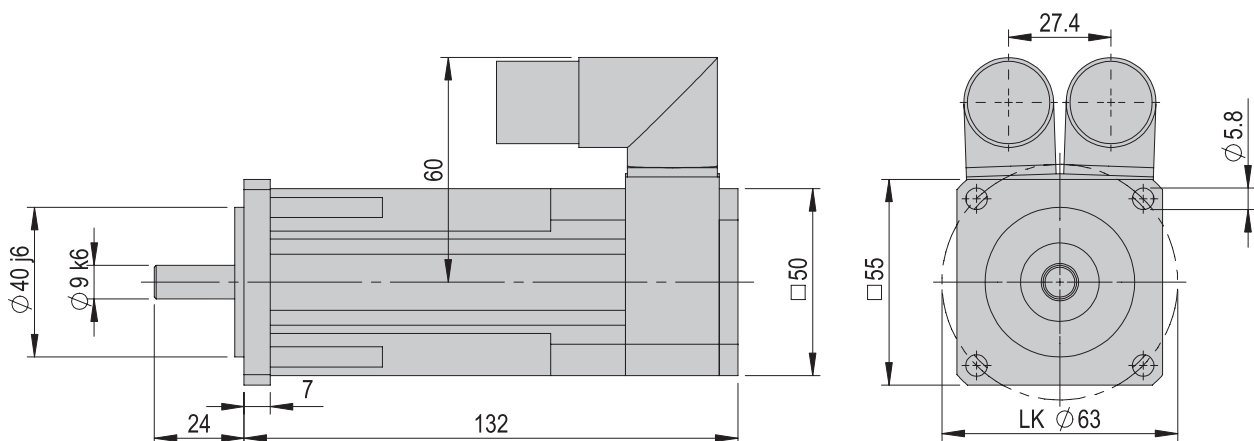
Servomotor-21-72VDC-400W-45-x-I-x-x

ohne Bremse

Bestellnummer

50495882

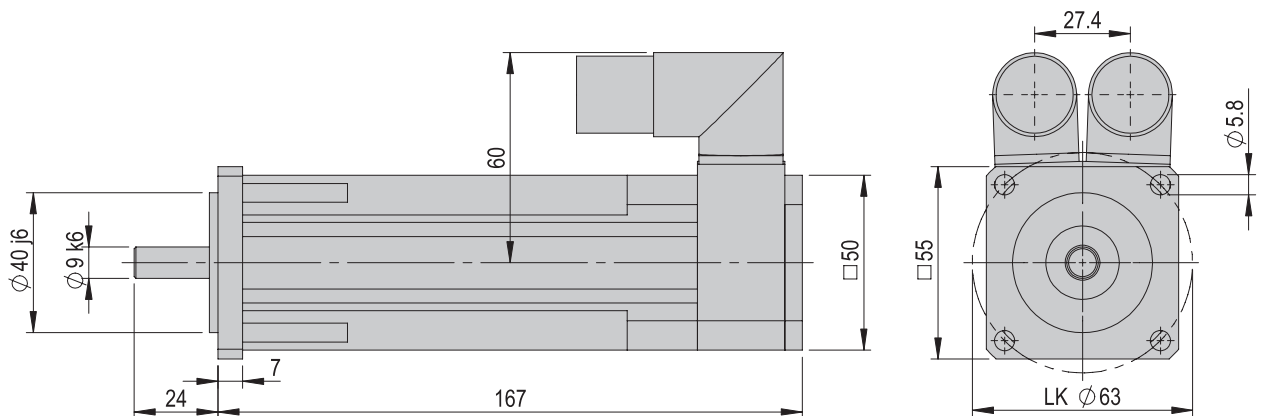
Nettogewicht	1.2 kg
Spitzenmoment	3.8 Nm
Nennmoment	0.85 Nm
Stillstandsmoment	0.95 Nm
Trägheitsmoment	0.11 kgcm ²
Nennstrom	6.5 A
Maximalstrom	32 A
Nennzahl	4500 U/min



Servomotoren 21

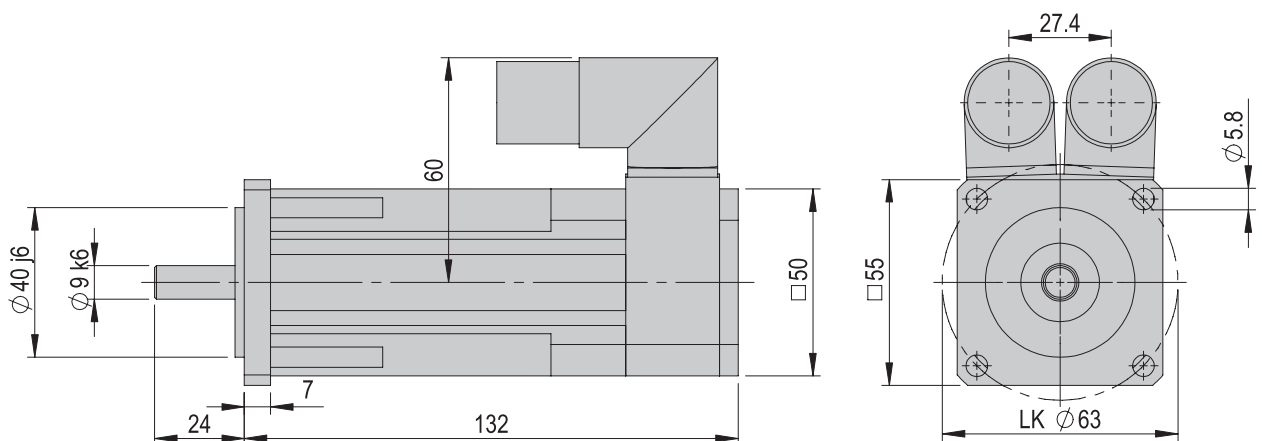
Servomotor-21-320VDC-400W-45-B-R-x-x mit Bremse

Bestellnummer	50495884
Nettogewicht	1.6 kg
Spitzenmoment	3.8 Nm
Nennmoment	0.85 Nm
Stillstandsmoment	0.95 Nm
Trägheitsmoment	0.19 kgcm ²
Nennstrom	1.7 A
Maximalstrom	8.4 A
Nenn Drehzahl	4500 U/min



Servomotor-21-320VDC-400W-45-x-R-x-x ohne Bremse

Bestellnummer	50495883
Nettogewicht	1.2 kg
Spitzenmoment	3.8 Nm
Nennmoment	0.85 Nm
Stillstandsmoment	0.95 Nm
Trägheitsmoment	0.11 kgcm ²
Nennstrom	1.7 A
Maximalstrom	8.4 A
Nenn Drehzahl	4500 U/min



Servomotoren 31

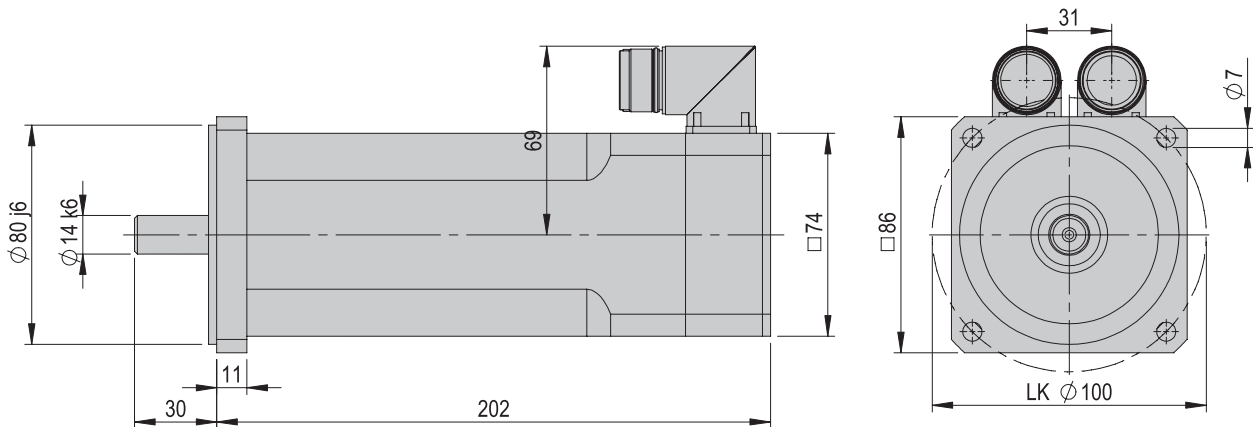
Servomotor-31-320VDC-950W-45-B-R-x-x

mit Bremse

Bestellnummer

50503160

Nettogewicht	3.5 kg
Spitzenmoment	10.5 Nm
Nennmoment	2.8 Nm
Stillstandsmoment	3.5 Nm
Trägheitsmoment	1.24 kgcm ²
Nennstrom	6.1 A
Maximalstrom	28 A
Nennzahl	4500 U/min



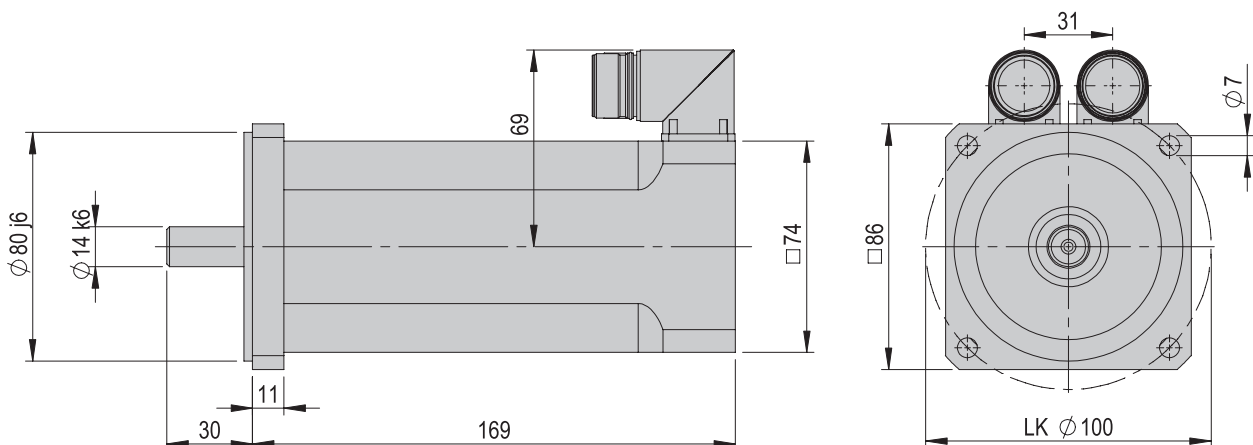
Servomotor-31-320VDC-950W-45-x-R-x-x

ohne Bremse

Bestellnummer

50503156

Nettogewicht	3 kg
Spitzenmoment	10.5 Nm
Nennmoment	2.8 Nm
Stillstandsmoment	3.5 Nm
Trägheitsmoment	1.04 kgcm ²
Nennstrom	6.1 A
Maximalstrom	28 A
Nennzahl	4500 U/min

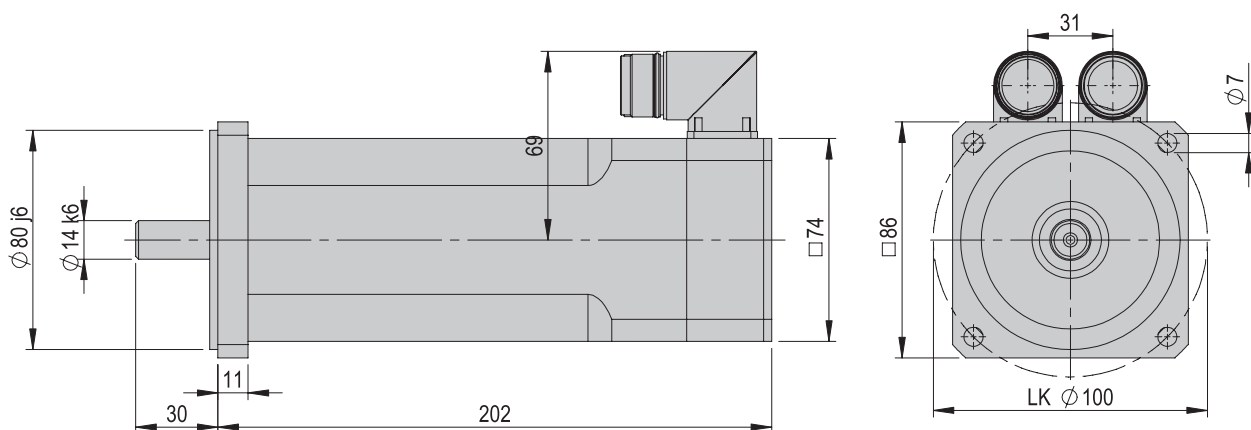


Servomotoren 31

Servomotor-31-560VDC-950W-45-B-I-x-x mit Bremse

Bestellnummer **50485436**

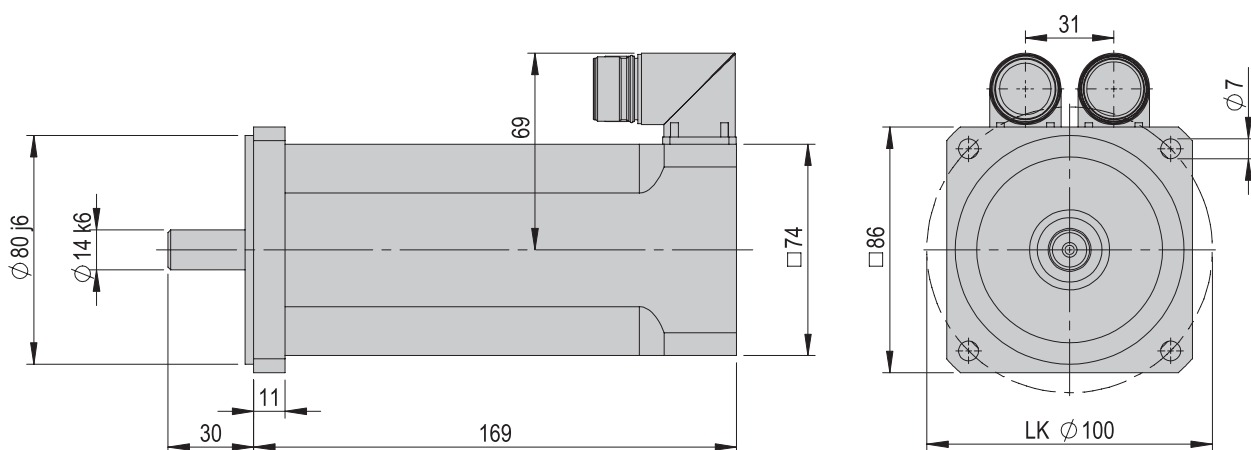
Nettogewicht	3.5 kg
Spitzenmoment	10.5 Nm
Nennmoment	2.8 Nm
Stillstandsmoment	3.5 Nm
Trägheitsmoment	1.24 kgcm ²
Nennstrom	3 A
Maximalstrom	10.9 A
Nenn Drehzahl	4500 U/min



Servomotor-31-560VDC-950W-45-x-I-x-x ohne Bremse

Bestellnummer **50495885**

Nettogewicht	3 kg
Spitzenmoment	10.5 Nm
Nennmoment	2.8 Nm
Stillstandsmoment	3.5 Nm
Trägheitsmoment	1.04 kgcm ²
Nennstrom	3 A
Maximalstrom	10.9 A
Nenn Drehzahl	4500 U/min

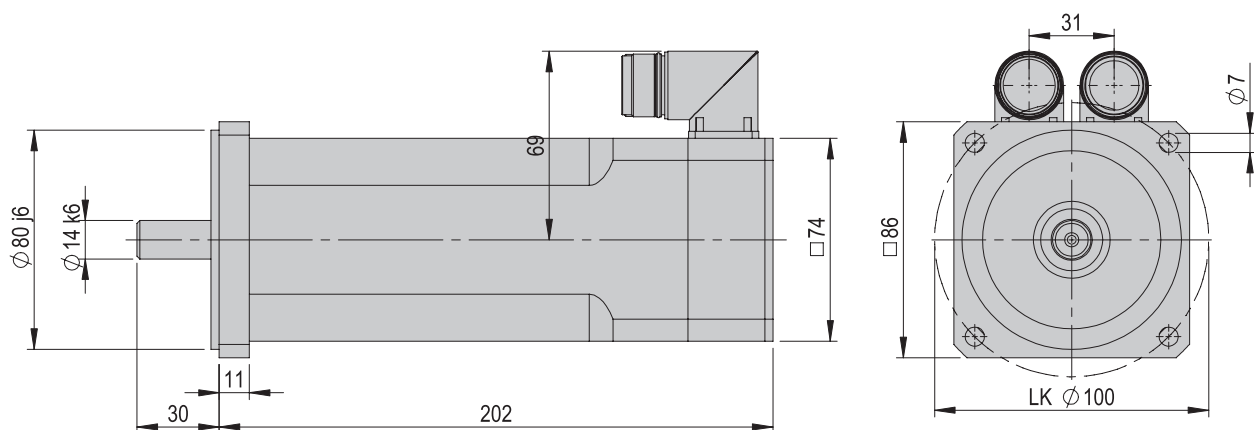


Servomotoren 31

Servomotor-31-560VDC-950W-45-B-R-x-x mit Bremse

Bestellnummer **50495887**

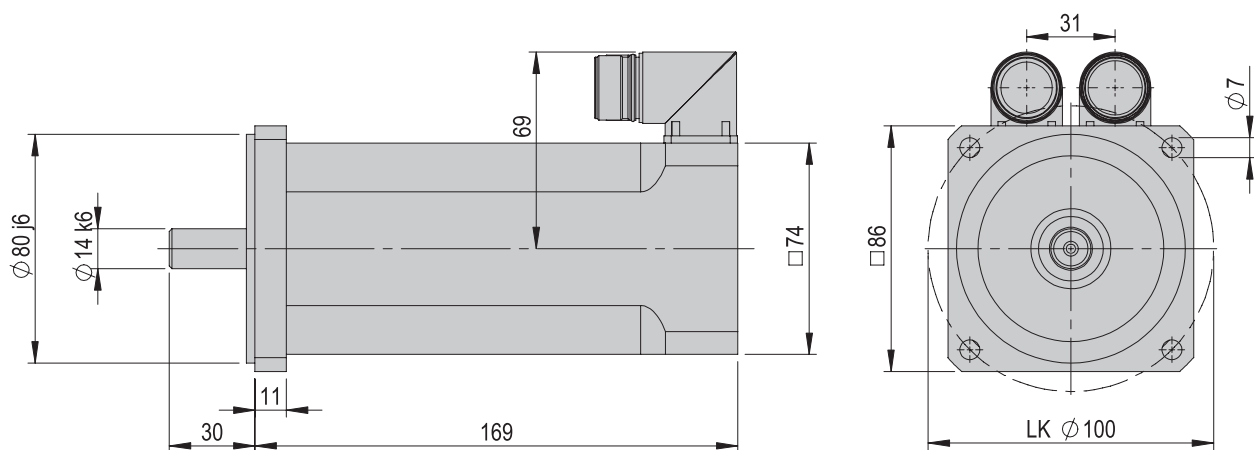
Nettogewicht	3.5 kg
Spitzenmoment	10.5 Nm
Nennmoment	2.8 Nm
Stillstandsmoment	3.5 Nm
Trägheitsmoment	1.24 kgcm ²
Nennstrom	3 A
Maximalstrom	10.9 A
Nenn Drehzahl	4500 U/min



Servomotor-31-560VDC-950W-45-x-R-x-x ohne Bremse

Bestellnummer **50495886**

Nettogewicht	3 kg
Spitzenmoment	10.5 Nm
Nennmoment	2.8 Nm
Stillstandsmoment	3.5 Nm
Trägheitsmoment	1.04 kgcm ²
Nennstrom	3 A
Maximalstrom	10.9 A
Nenn Drehzahl	4500 U/min



Servomotoren 41

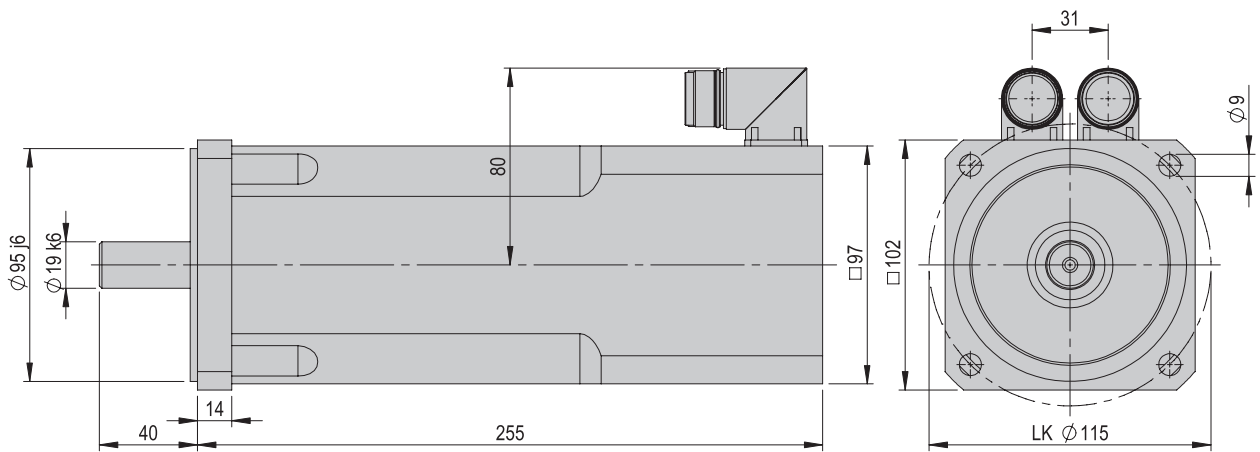
Servomotor-41-560VDC-2.8kW-45-B-I-x-x

mit Bremse

Bestellnummer

50485437

Nettogewicht	9 kg
Spitzenmoment	34 Nm
Nennmoment	7.2 Nm
Stillstandsmoment	11.3 Nm
Trägheitsmoment	6.3 kgcm ²
Nennstrom	8.4 A
Maximalstrom	35 A
Nenn Drehzahl	4500 U/min



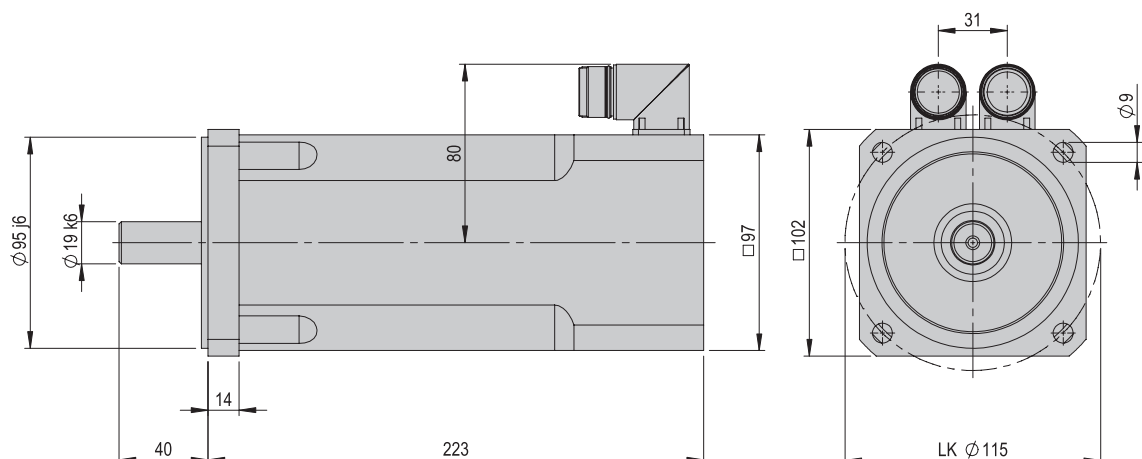
Servomotor-41-560VDC-2.8kW-45-x-I-x-x

ohne Bremse

Bestellnummer

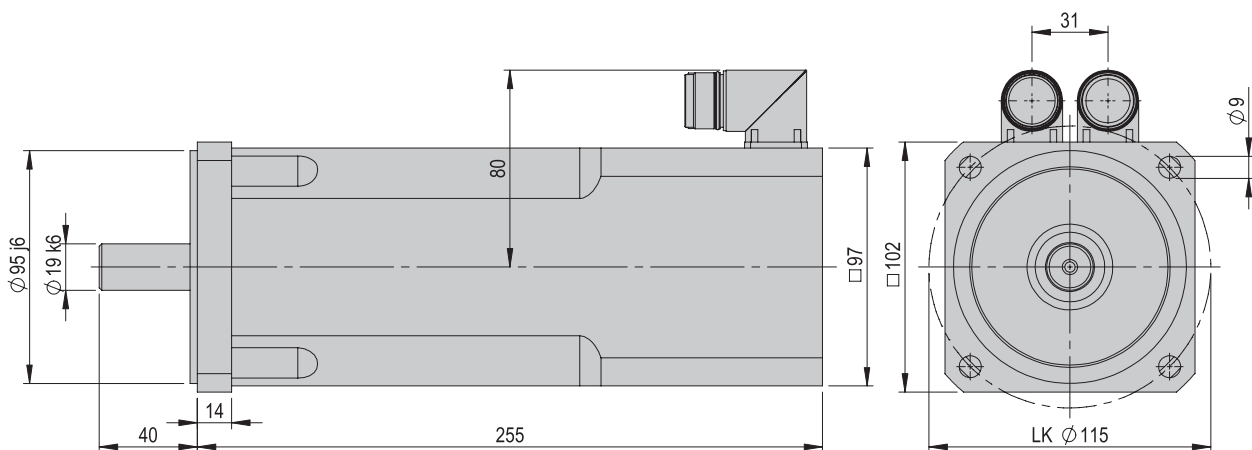
50495888

Nettogewicht	7.2 kg
Spitzenmoment	34 Nm
Nennmoment	7.2 Nm
Stillstandsmoment	11.3 Nm
Trägheitsmoment	5.7 kgcm ²
Nennstrom	8.4 A
Maximalstrom	35 A
Nenn Drehzahl	4500 U/min

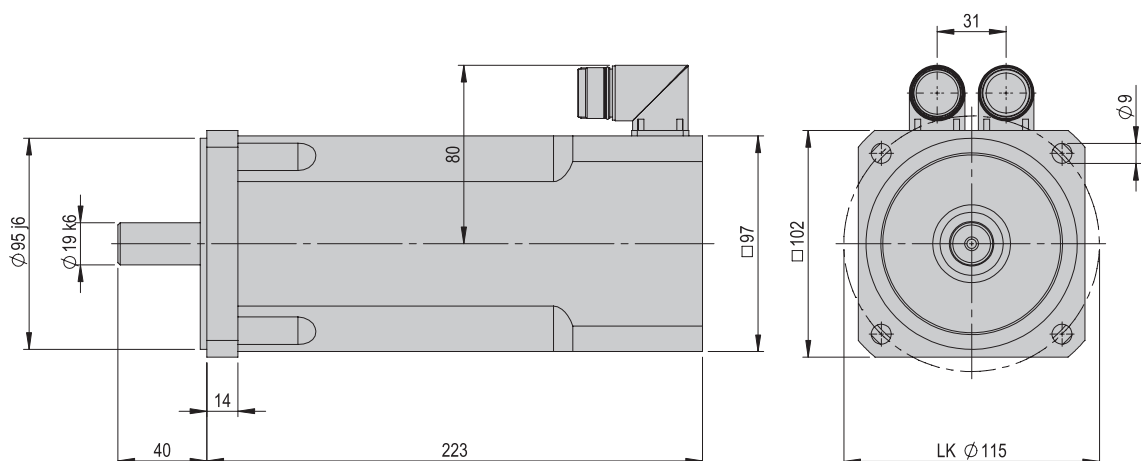


Servomotoren 41

Servomotor-41-560VDC-2.8kW-45-B-R-x-x		mit Bremse
Bestellnummer	50495890	
Nettogewicht	9 kg	
Spitzenmoment	34 Nm	
Nennmoment	7.2 Nm	
Stillstandsmoment	11.3 Nm	
Trägheitsmoment	6.3 kgcm ²	
Nennstrom	8.4 A	
Maximalstrom	35 A	
Nennzahl	4500 U/min	



Servomotor-41-560VDC-2.8kW-45-x-R-x-x		ohne Bremse
Bestellnummer	50495889	
Nettogewicht	7.2 kg	
Spitzenmoment	34 Nm	
Nennmoment	7.2 Nm	
Stillstandsmoment	11.3 Nm	
Trägheitsmoment	5.7 kgcm ²	
Nennstrom	8.4 A	
Maximalstrom	35 A	
Nennzahl	4500 U/min	

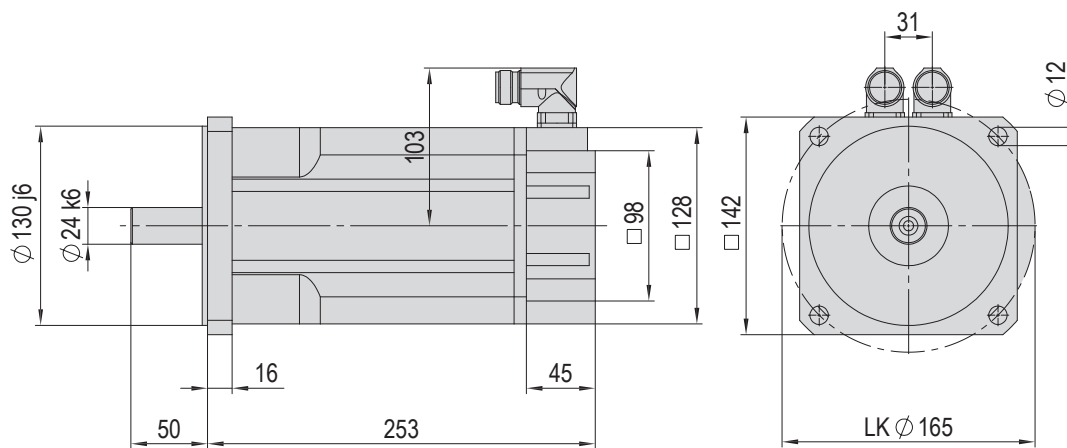


Servomotoren 51

Servomotor-51-560VDC-5.0kW-45-B-I-x-x

mit Bremse

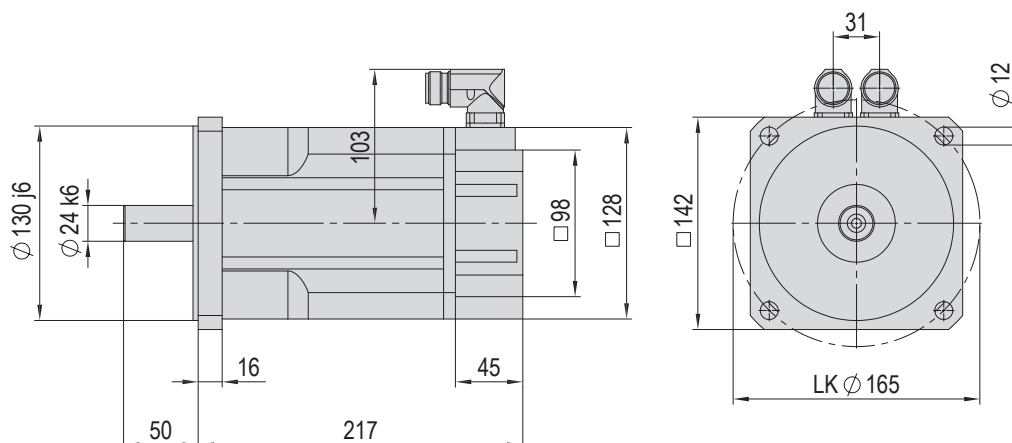
Bestellnummer	50485438
Nettogewicht	13.7 kg
Spitzenmoment	60 Nm
Nennmoment	12.9 Nm
Stillstandsmoment	20 Nm
Trägheitsmoment	17.1 kgcm ²
Nennstrom	14.3 A
Maximalstrom	55 A
Nennzahl	4500 U/min



Servomotor-51-560VDC-5.0kW-45-x-I-x-x

ohne Bremse

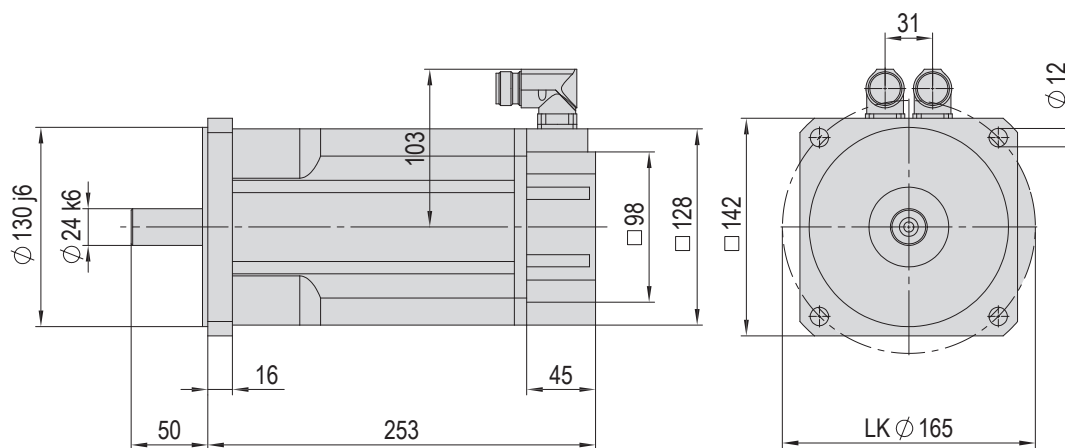
Bestellnummer	50495891
Nettogewicht	12.6 kg
Spitzenmoment	60 Nm
Nennmoment	12.9 Nm
Stillstandsmoment	20 Nm
Trägheitsmoment	15.1 kgcm ²
Nennstrom	14.3 A
Maximalstrom	55 A
Nennzahl	4500 U/min



Servomotoren 51

Servomotor-51-560VDC-5.0kW-45-B-R-x-x mit Bremse

Bestellnummer	50495893
Nettogewicht	13.7 kg
Spitzenmoment	60 Nm
Nennmoment	12.9 Nm
Stillstandsmoment	20 Nm
Trägheitsmoment	17.1 kgcm ²
Nennstrom	14.3 A
Maximalstrom	55 A
Nennzahl	4500 U/min



Servomotor-51-560VDC-5.0kW-45-x-R-x-x ohne Bremse

Bestellnummer	50495892
Nettogewicht	12.6 kg
Spitzenmoment	60 Nm
Nennmoment	12.9 Nm
Stillstandsmoment	20 Nm
Trägheitsmoment	15.1 kgcm ²
Nennstrom	14.3 A
Maximalstrom	55 A
Nennzahl	4500 U/min

