

Servoregler und Zubehör



Inhaltsverzeichnis Servoregler

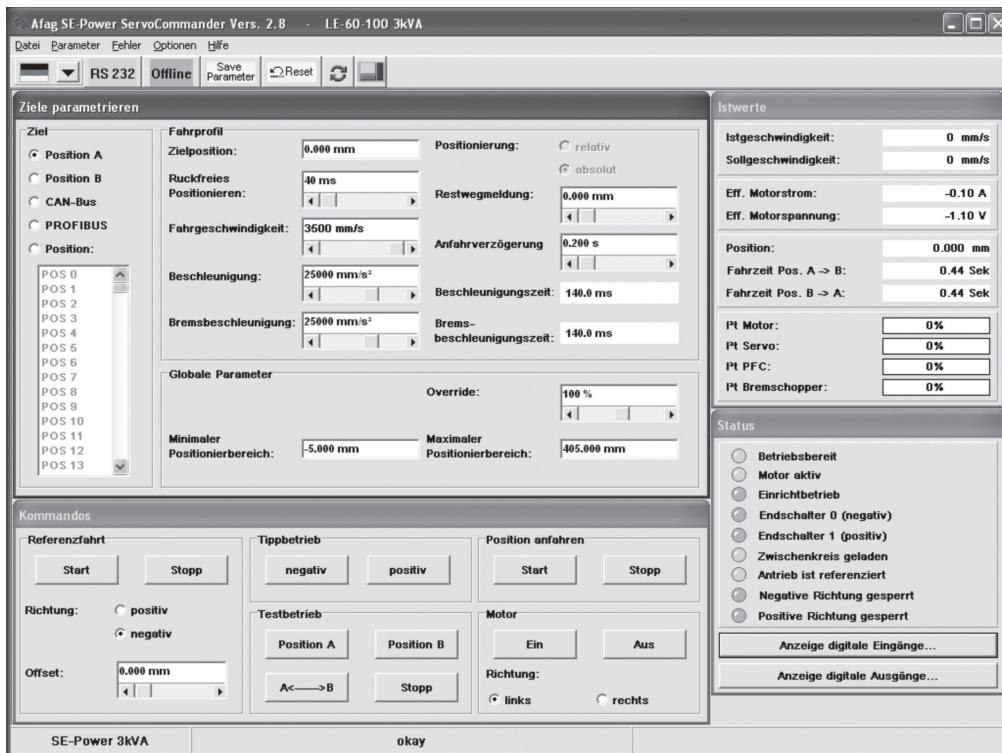
Servoregler	Seite
SE-24	128
SE-Power	130
C11xx	132
C12xx	134
E12xx	136
E14xx	138
Zubehör Servoregler	140
Netzteile	142
Übersicht Steuerungen	145

Module	SE-24	SE-Power 1kVA	SE-Power 3kVA	SE-Power 6kVA	C11xx	C12xx	E12xx	E14xx	Fremd- regler
Katalog HT Linear									
ES12					Standard	Alternativ	Alternativ		
ES20					Standard	Alternativ	Alternativ		
ES30					Standard	Alternativ	Alternativ		
ES40/-HP					Standard	Alternativ	Alternativ		
SA-1/-FL		Standard			Alternativ	Alternativ	Alternativ		
SA-3/-FL		Standard			Alternativ	Alternativ	Alternativ		
SA-6/-FL		Standard			Alternativ	Alternativ	Alternativ		
PEZ-52		Standard			Alternativ	Alternativ	Alternativ		
PEZ-65		Standard			Alternativ	Alternativ	Alternativ		
PEZ-80		Alternativ	Standard	Alternativ					
PEZ-100		Alternativ	Alternativ	Standard					
PDZ-128		Standard			Alternativ	Alternativ	Alternativ		
PDZ-160		Alternativ	Standard	Alternativ					
PDZ-200			Alternativ	Standard					
PEL20/-SL					Standard	Alternativ	Alternativ		
PDL30					Standard	Alternativ	Alternativ		
PDL40/-HP					Standard	Alternativ	Alternativ		
Katalog HT Greifen & Drehen									
RE-50		Standard							
RE-50 18-100V	Alternativ	Alternativ			Standard	Alternativ	Alternativ		
RE-75		Standard							
RE-75 18-100V A		Alternativ			Standard	Alternativ	Alternativ		
SE30					Standard	Alternativ	Alternativ		
RA-40					Standard	Alternativ	Alternativ		
SG-50	Standard								
SG-50-ABq					Standard	Alternativ	Alternativ		

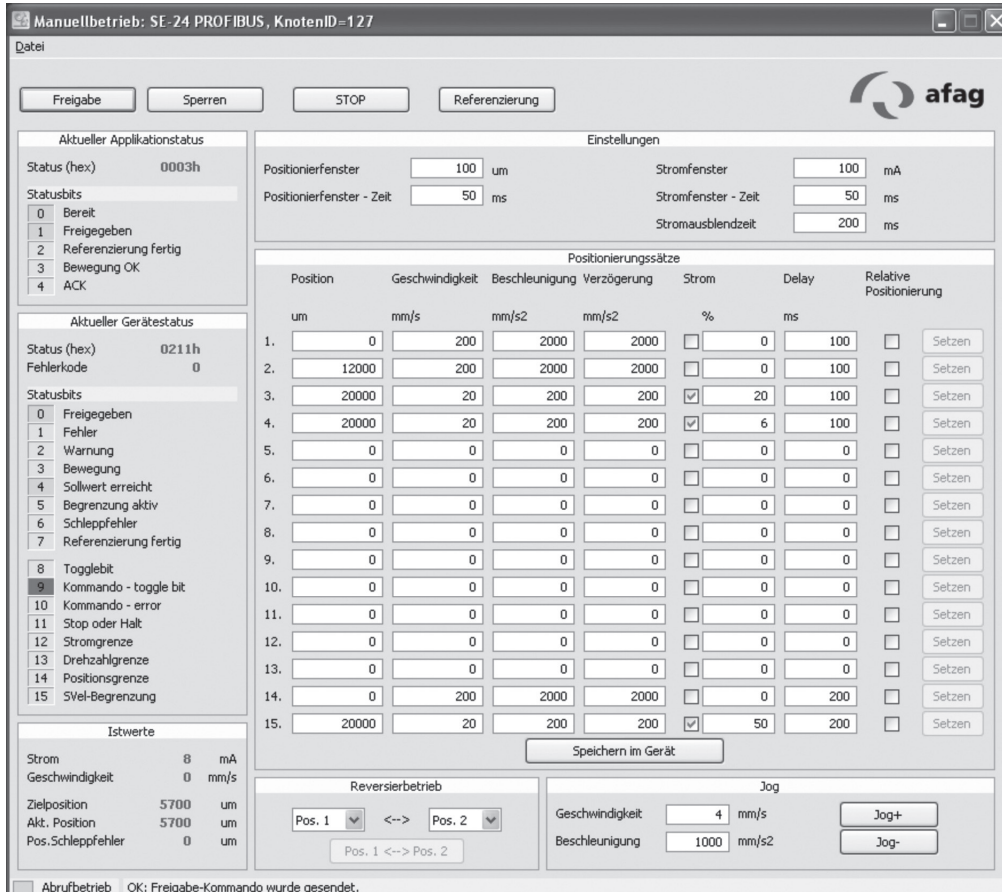
Die Servoregler, außer die Fremdregler, sind spezifisch abgestimmte Servopositionsregler für sämtliche Afag-Module und -Achsen. Sie bieten Ihnen als Anwender massiv kürzere Inbetriebnahmezeiten und einfachste praxisgerechte Handhabung. Der Aufwand für die Systemintegration wird auf ein Minimum reduziert, da sämtliche Module und Achsen schon werkseitig parametrierung und auf den optimalen Betrieb abgestimmt werden.

Hinweis: Für den Anschluss an Fremdreglern sind sämtliche Kabel auch mit offenen Enden erhältlich. Bei Fragen wenden Sie sich bitte an Ihren Vertriebspartner.

 Standard
 Alternativ

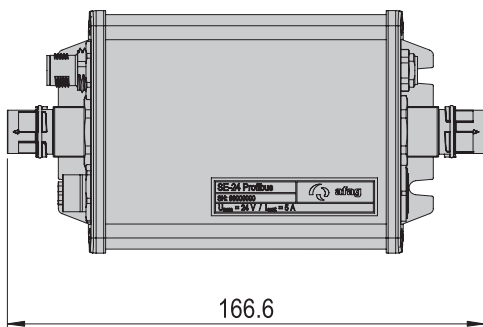
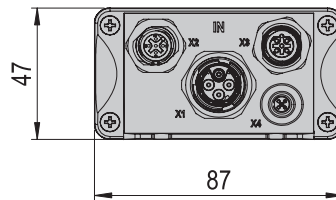
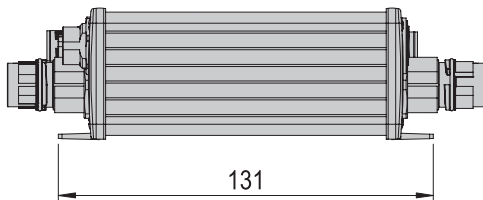
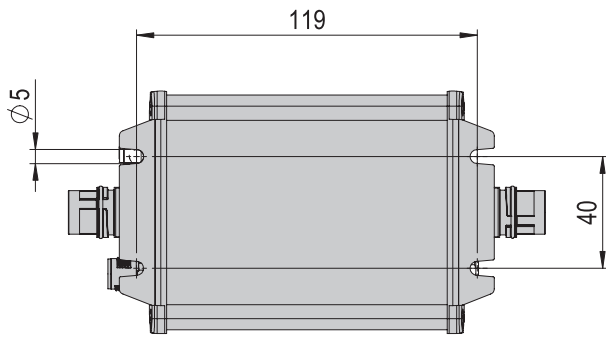


SE-COMMANDER
SE-Power
Bedienoberfläche



AFAG-TOOLS SE-24
Bedienoberfläche

Detaillierte Informationen zur Bediensoftware finden Sie in den Handbüchern der entsprechenden Steuerung.





SE-24	
Betriebstemperatur	0 - 40 °C
Lagerungstemperatur	-25 - 70 °C
Luftfeuchtigkeit	< 90 %

Typ	SE-24 I/O	SE-24 Profibus	SE-24 EtherCAT	SE-24 CANopen
Bestellnummer	50315434	50315435	50315436	50315437
Nettogewicht	0.49 kg	0.58 kg	0.49 kg	0.56 kg
Abmessungen B x H x T	87x47x165 mm	87x47x165 mm	87x47x165 mm	87x47x165 mm
Nennstrom	5 A	5 A	5 A	5 A
Versorgungsspannung	9-35 VDC	9-35 VDC	9-35 VDC	9-35 VDC
Steuerspannung	9-30 VDC	9-30 VDC	9-30 VDC	9-30 VDC
Schutzart	IP 65	IP 65	IP 65	IP 65
Zwischenkreisspannung	24 VDC	24 VDC	24 VDC	24 VDC
Ausgangsleistung	120 VA	120 VA	120 VA	120 VA
Programmierschnittstelle	USB	USB	USB	USB
Anzahl Positionsdatensätze	15	15	15	15

Zubehör

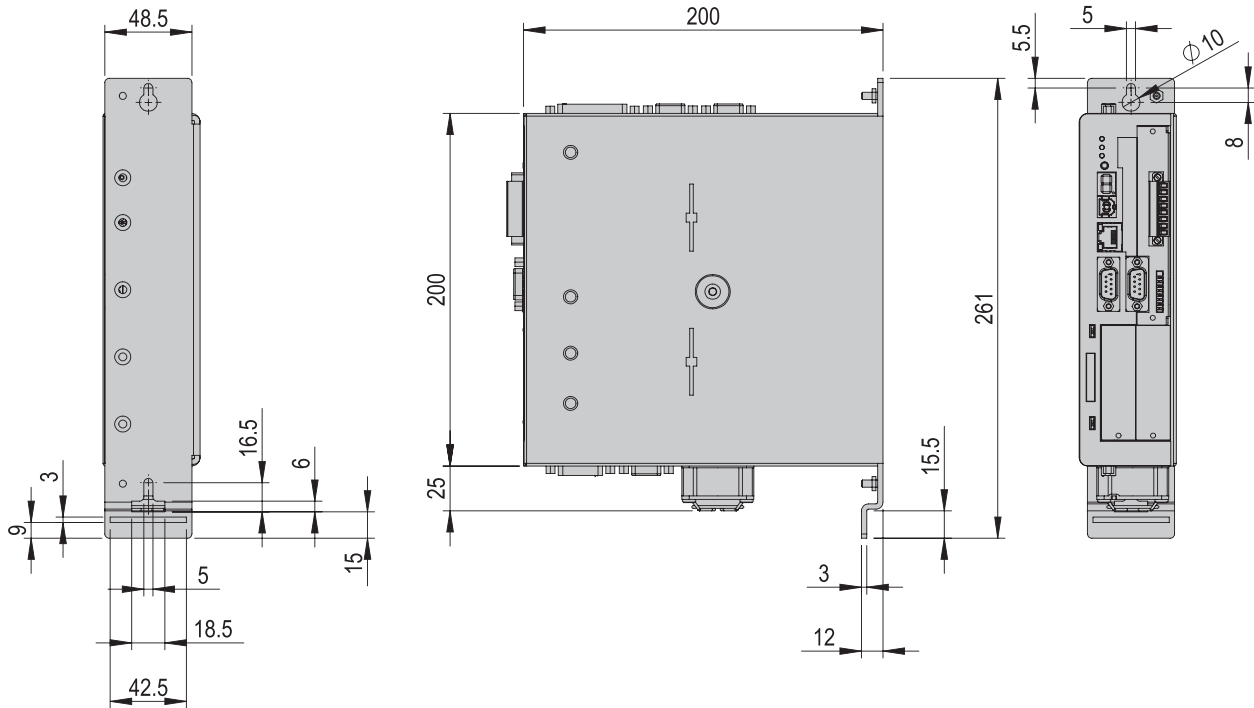
- Programmierkabel SE-24
- Powerkabel SE-24
- I/O Kabel SE-24
- SE-24 Stick

Alternatives Zubehör

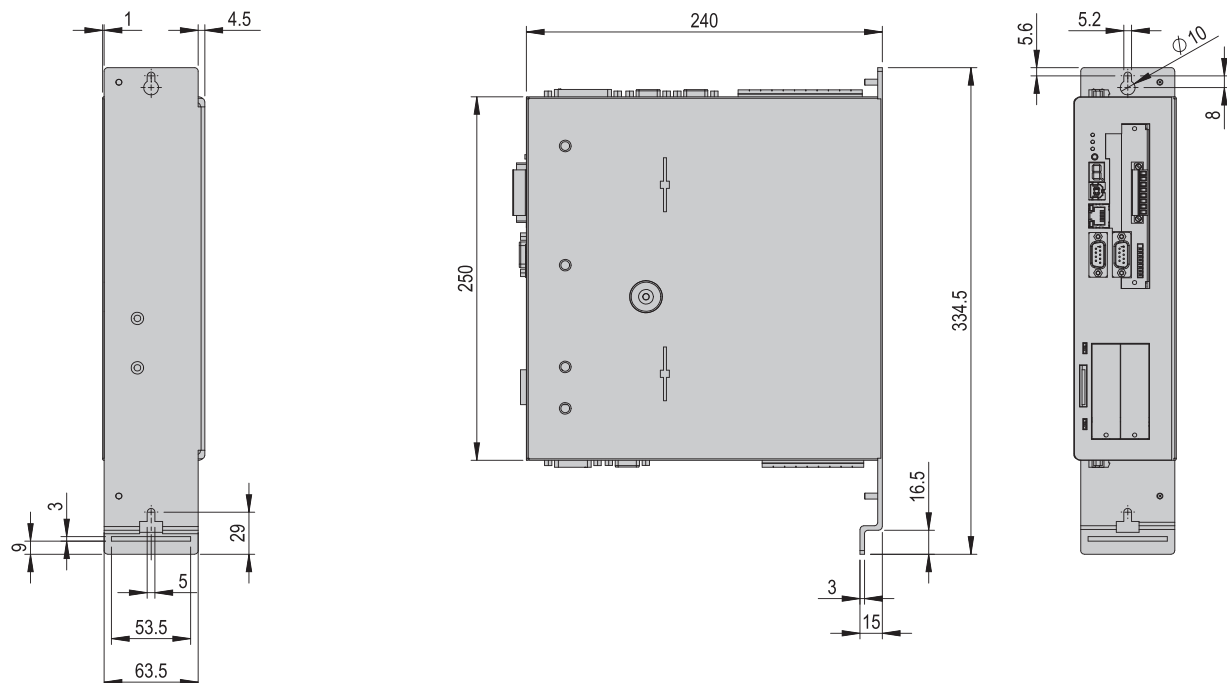
- weitere Power- und I/O-Kabel

Gewährleistung: 24 Monate ab Inbetriebnahme, jedoch maximal 27 Monate ab Auslieferung

SE-Power 1kVA



SE-Power 3kVA / 6kVA





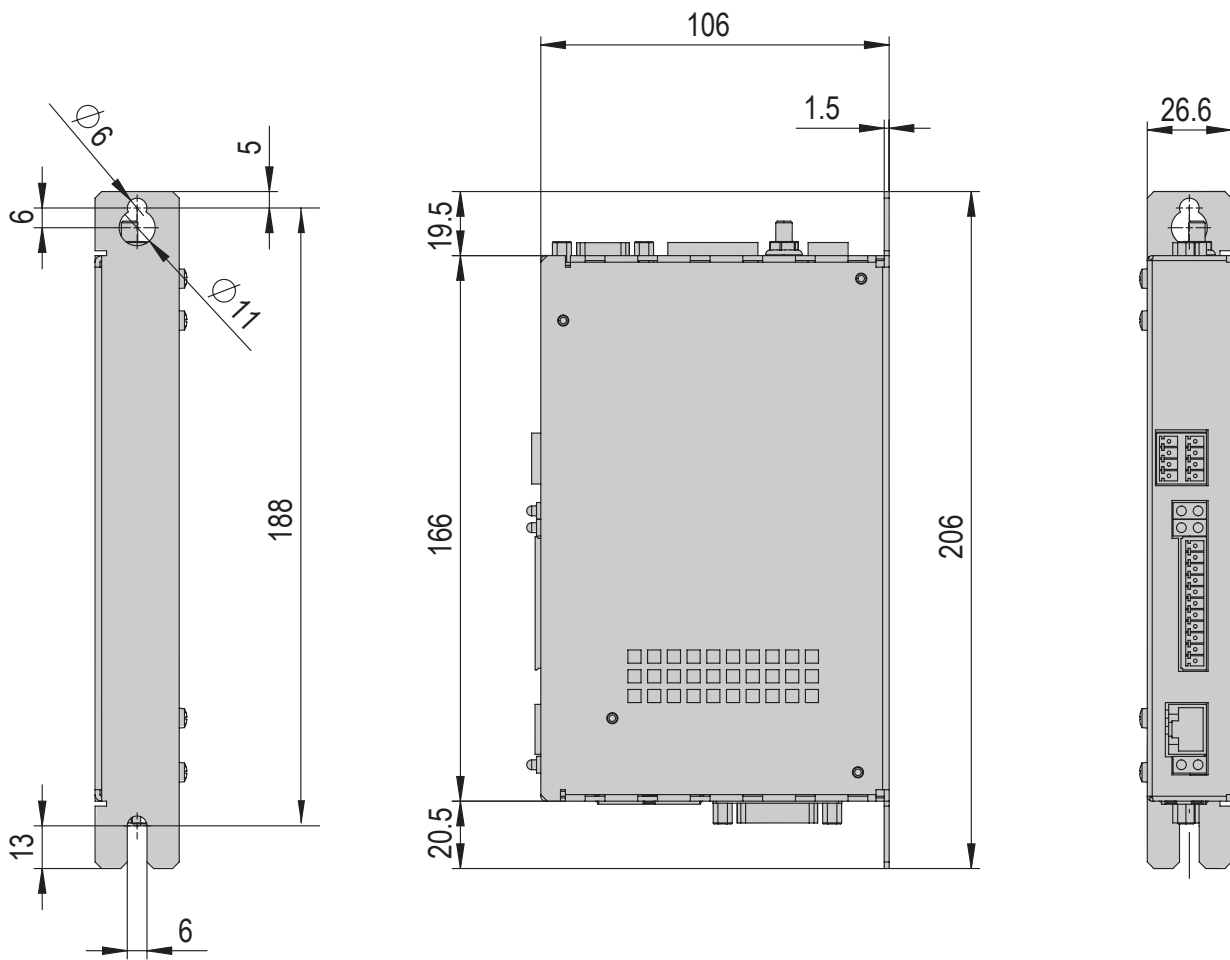
SE-Power	
Betriebstemperatur	0 - 40 °C
Lagerungstemperatur	-25 - 70 °C
Luftfeuchtigkeit	< 90 %
Geberauswertung	Resolver, Inkr., SinCos, Hiperface, en Dat

Typ	SE-Power 1kVA	SE-Power 3kVA	SE-Power 6kVA
Bestellnummer	50036337	50162993	50183996
Nettogewicht	2.1 kg	3.7 kg	3.7 kg
Abmessungen B x H x T	54x201x200 mm	69x250x240 mm	69x250x240 mm
Ausgangsnennstrom	5 A	5 A	10 A
Versorgungsspannung	48 - 230 VAC	3 x 400 VAC	3 x 400 VAC
Versorgungsspannung alternativ	60 - 380 VDC		
Steuerspannung	24 VDC	24 VDC	24 VDC
Schutzart	IP 20	IP 20	IP 20
Zwischenkreisspannung	320 VDC	560 VDC	560 VDC
Ausgangsleistung	1 kVA	3 kVA	6 kVA
Programmierschnittstelle	USB/RS 232	USB/RS 232	USB/RS 232
Standard Schnittstellen für übergeordnete Steuerung	CANopen DSP 402	CANopen DSP 402	CANopen DSP 402
Anzahl Positionsdatensätze über dig Onboard I/Os	16	16	16
Anzahl Positionsdatensätze mit option -I/O Interface	250	250	250
Analog	+/- 10 V	+/- 10 V	+/- 10 V

Zubehör

- Programmierkabel USB SE-Power FS
- Programmierkabel RS232 SE-Power
- I/O Interface
- Profibus Interface
- Profinet Interface
- EtherCAT Interface
- FS Safety Module FSM 2.0

Gewährleistung: 24 Monate ab Inbetriebnahme, jedoch maximal 27 Monate ab Auslieferung





C11xx	
Betriebstemperatur	0 - 40 °C
Lagerungstemperatur	-25 - 70 °C
Luftfeuchtigkeit	< 90 %

Typ	C1100 CanOpen STO	C1150 EtherCat STO	C1150 Profinet PN STO
Bestellnummer	50419402	50419403	50419404
Nettogewicht	0.7 kg	0.7 kg	0.7 kg
Abmessungen B x H x T	26.6x206x106 mm	26.6x206x106 mm	26.6x206x106 mm
Ausgangsnennstrom	25 A	25 A	25 A
Versorgungsspannung	24 - 72 VDC	24 - 72 VDC	24 - 72VDC
Steuerspannung	24 VDC	24 VDC	24 VDC
Schutzart	IP 20	IP 20	IP 20
Zwischenkreisspannung	24 - 80 VDC	24 - 80 VDC	24 - 80 VDC
Programmierschnittstelle	RS 232	RS 232	RS 232

Im Lieferumfang inbegriffen

- 1x Stecker Set zu C1xxx

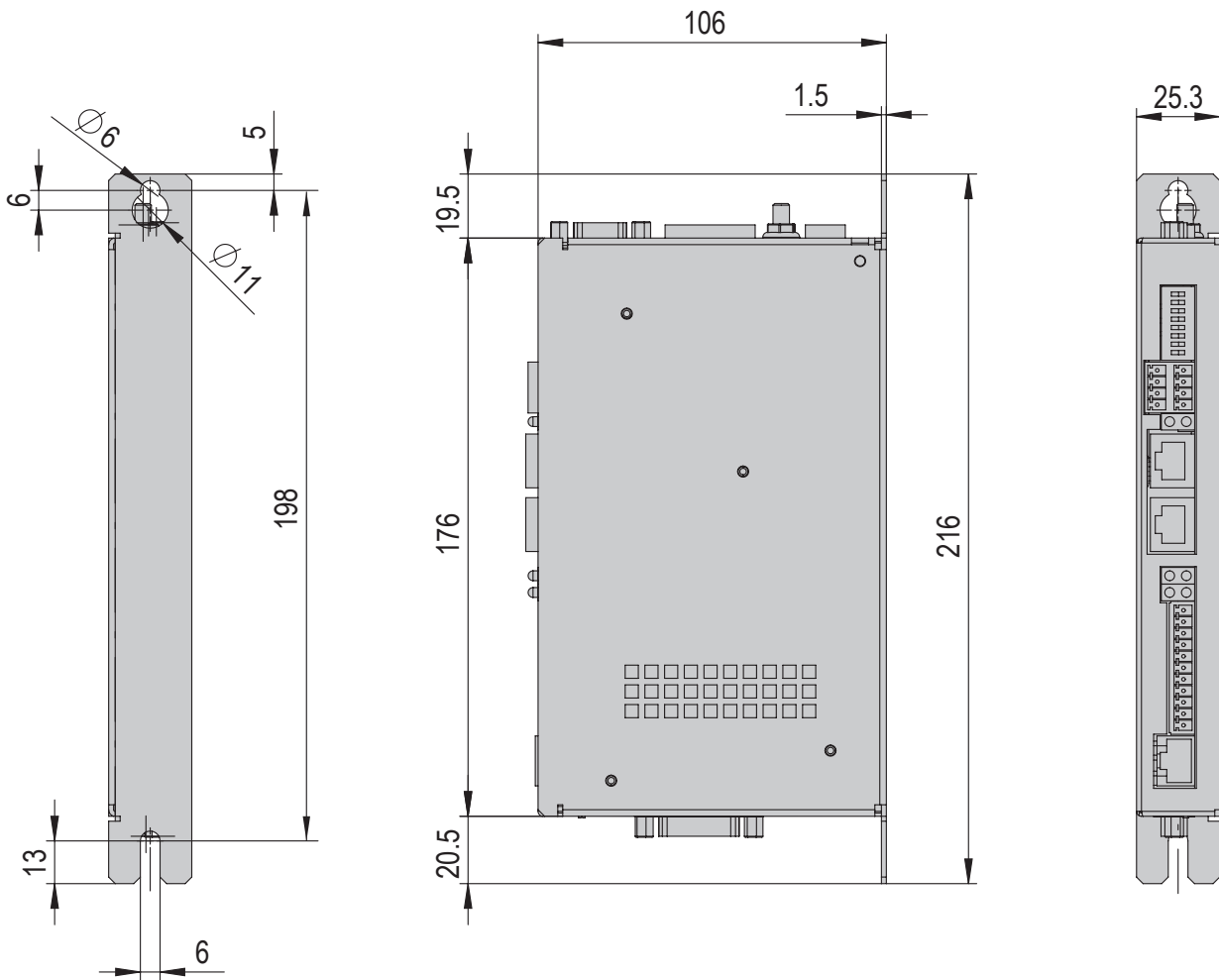
Zubehör

- Netzteil S01-72/500, 1-phasig
- Motor connector zu Regler C1xxx
- USB-RS232 converter für Regler

Alternatives Zubehör

- Weitere Netzteile

Gewährleistung: 24 Monate ab Inbetriebnahme, jedoch maximal 27 Monate ab Auslieferung





C12xx	
Betriebstemperatur	0 - 40 °C
Lagerungstemperatur	-25 - 70 °C
Luftfeuchtigkeit	< 90 %

Typ	C1250 EtherCat STO	C1250 Profinet PN STO	C1250-MI-XC-1S STO
Bestellnummer	50419400	50419401	50581581
Nettogewicht	0.7 kg	0.7 kg	0.7 kg
Abmessungen B x H x T	25.3x216x106 mm	25.3x216x106 mm	25.3x216x106 mm
Ausgangsnennstrom	25 A	25 A	25 A
Versorgungsspannung	24 - 72 VDC	24 - 72 VDC	24 - 80 VDC
Steuerspannung	24 VDC	24 VDC	24 VDC
Schutzart	IP 20	IP 20	IP 20
Zwischenkreisspannung	24 - 80 VDC	24 - 80 VDC	24 - 80 VDC
Programmierschnittstelle	RS 232	RS 232	RS 232

Im Lieferumfang inbegriffen

- 1x Stecker Set zu C1xxx

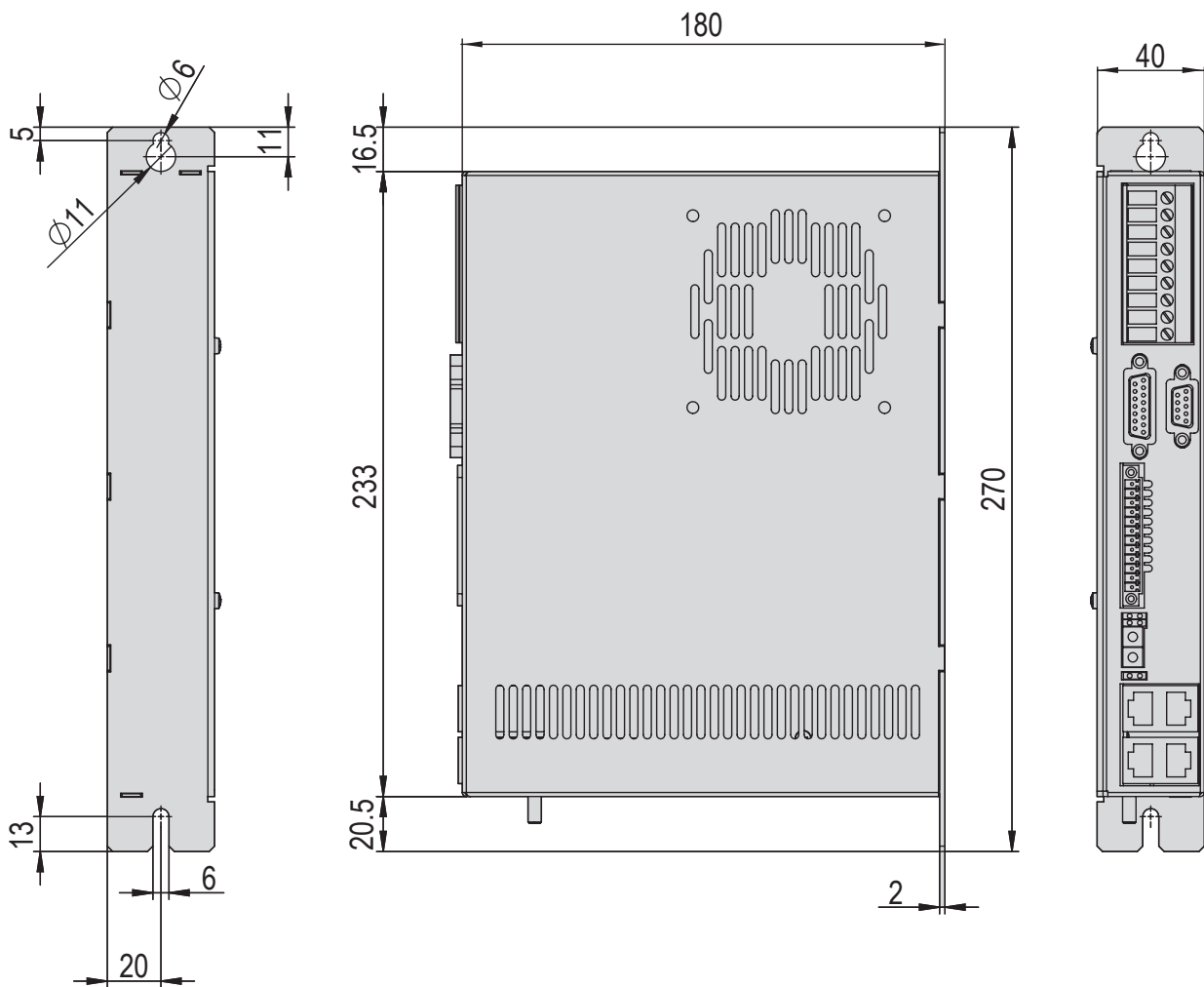
Zubehör

- Netzteil S01-72/500, 1-phasig
- Motor connector zu Regler C1xxx
- USB-RS232 converter für Regler

Alternatives Zubehör

- Weitere Netzteile

Gewährleistung: 24 Monate ab Inbetriebnahme, jedoch maximal 27 Monate ab Auslieferung





E12xx	
Betriebstemperatur	0 - 40 °C
Lagerungstemperatur	-25 - 40 °C
Luftfeuchtigkeit	< 90 %

Typ	E1250 Powerlink PL-UC	E1250 Ethernet IP-UC	E1250 Ethercat SoE SE-UC	E1250 Sercos III SC-UC
Bestellnummer	50465787	50465792	50465793	50465794
Nettogewicht	1 kg	1 kg	1 kg	1 kg
Abmessungen B x H x T	40x270x180 mm	40x270x180 mm	40x270x180 mm	40x270x180 mm
Ausgangsnennstrom	32 A	32 A	32 A	32 A
Versorgungsspannung	24 - 72 VDC	24 - 72 VDC	24 - 72 VDC	24 - 72 VDC
Steuerspannung	24 VDC	24 VDC	24 VDC	24 VDC
Schutzart	IP 20	IP 20	IP 20	IP 20
Zwischenkreisspannung	max. 91 VDC	max. 91 VDC	max. 91 VDC	max. 91 VDC
Programmierschnittstelle	RS 232 + Ethernet	RS 232 + Ethernet	RS 232 + Ethernet	RS 232 + Ethernet

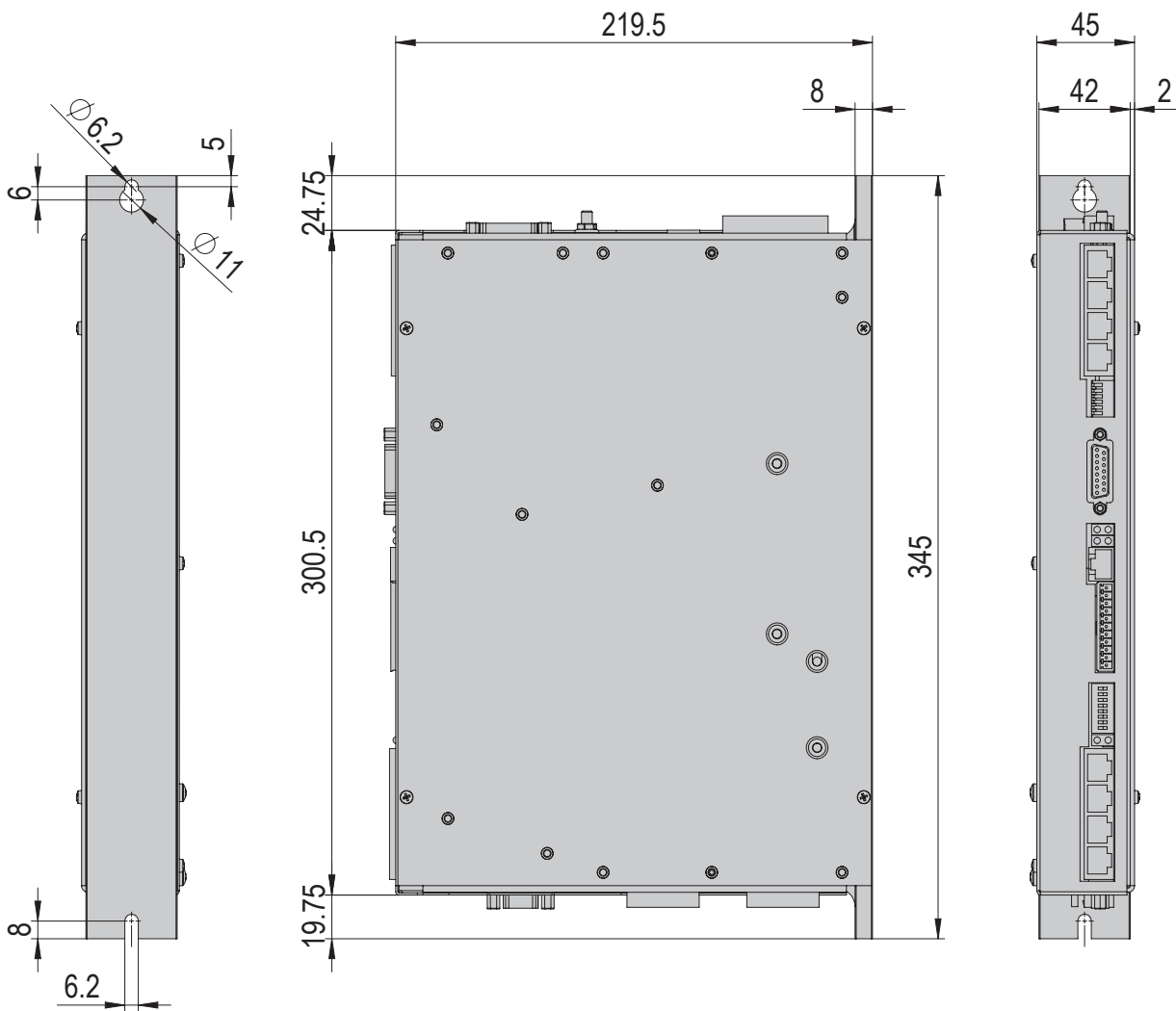
Zubehör

- Netzteil S01-72/500, 1-phasig
- USB-RS232 converter für Regler

Alternatives Zubehör

- Weitere Netzteile

Gewährleistung: 24 Monate ab Inbetriebnahme, jedoch maximal 27 Monate ab Auslieferung





E14xx	
Betriebstemperatur	0 - 40 °C
Lagerungstemperatur	-25 - 70 °C
Luftfeuchtigkeit	< 90 %

Typ	E1450 Ethercat EC STO	E1450 Profinet PN STO	Profidrive PD STO
Bestellnummer	50436475	50421487	50483034
Nettogewicht	1.5 kg	1.5 kg	1.5 kg
Abmessungen B x H x T	45x345x219,5 mm	45x345x219,5 mm	45x219.5x345 mm
Ausgangsnennstrom	28 A	28 A	28 A
Versorgungsspannung	400 VAC	400 VAC	400 VAC
Steuerspannung	24 VDC VDC	24 VDC VDC	24 VDC VDC
Schutzart	IP 20	IP 20	IP 20
Zwischenkreisspannung	400 VAC	400 VAC	400 VAC
Programmierschnittstelle	RS 232	RS 232	RS 232

Zubehör

- Motor connector zu Regler E1400
- Stecker Set zu Regler E1400
- USB-RS232 converter für Regler

Gewährleistung: 24 Monate ab Inbetriebnahme, jedoch maximal 27 Monate ab Auslieferung

Zubehör Servoregler

Zubehör SE-24

SE-24 Stick	
Bestellnummer	50315432
Nettogewicht	0.001 kg

Zubehör Programmierkabel

Programmierkabel SE-24	
Bestellnummer	50315431
Nettogewicht	0.06 kg
Kabel Ø	4 mm
Werkstoff	PVC
Länge	3 m

Programmierkabel RS232 SE-Power	
Bestellnummer	50038526
Nettogewicht	0.2 kg
Kabel Ø	4.8 mm
Werkstoff	PVC
Länge	3 m

Programmierkabel USB SE-Power FS	
Bestellnummer	50395197
Nettogewicht	0.1 kg
Länge	3 m

Zubehör Servoregler

Zubehör SE-Power

SE-Power EtherCAT Interface

Bestellnummer	50038777
Nettogewicht	0.15 kg

SE-Power FS Safety Module FSM 2.0 STO

Bestellnummer	50393463
Nettogewicht	0.075 kg

SE-Power Profibus Interface

Bestellnummer	50036340
Nettogewicht	0.1 kg

SE-Power Profinet Interface

Bestellnummer	50445640
Nettogewicht	0.15 kg

SE-Power FS Safety Module FSM 2.0 MOV

Bestellnummer	50418506
Bruttogewicht	0.12 kg

Zubehör C1xxx

Motor connector zu Regler C1X00

Bestellnummer	50426481
Nettogewicht	0.01 kg

Stecker Set zu Linmot Regler C1xxx-1S

Bestellnummer	50426471
Nettogewicht	0.02 kg

USB-RS232 converter für Regler

Bestellnummer	50426494
Nettogewicht	0.07 kg

Stecker X3 zu Regler C1xxx

Bestellnummer	50530603
Nettogewicht	0.02 kg

Zubehör E14xx

Motor connector zu Regler E1400

Bestellnummer	50426480
Nettogewicht	0.03 kg

Stecker Set zu Regler E1400-1S

Bestellnummer	50426476
Nettogewicht	0.05 kg

Bremswiderstand 100W für Regler E14xx

Bestellnummer	50474517
Nettogewicht	0.05 kg

Netzteile

Netzteil S01-72/500, 1-phasig

Betriebstemperatur

-25 - 70 °C

Typ

Netzteil S01-72/500, 1-phasig

Bestellnummer

50439465

Nettogewicht

1 kg

Schutzart

IP 20

Ausgangsleistung

480 W

Primärspannung

90 - 132 VAC, 50/60 Hz oder
180 - 264 VAC, 50/60 Hz

Sekundärspannung

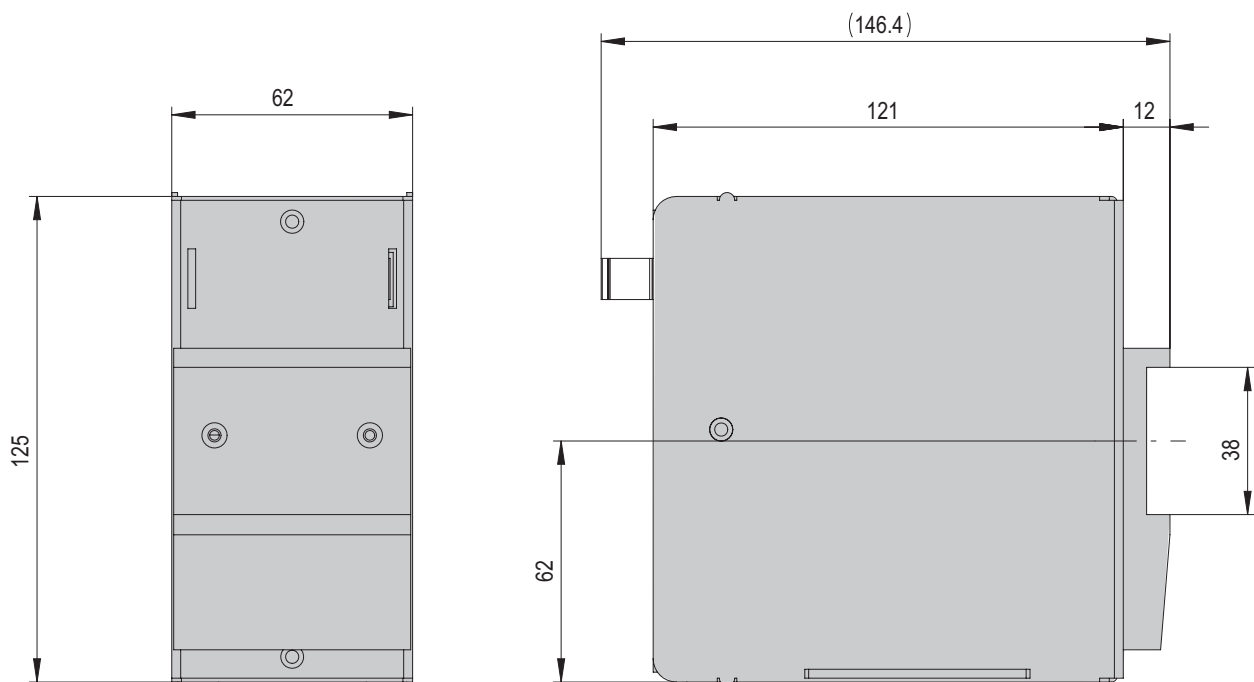
54 - 80 VDC einstellbar

Ausgangsnennstrom

10 A

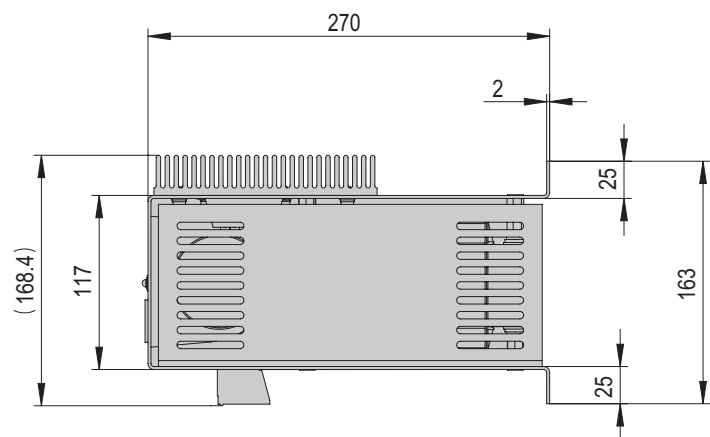
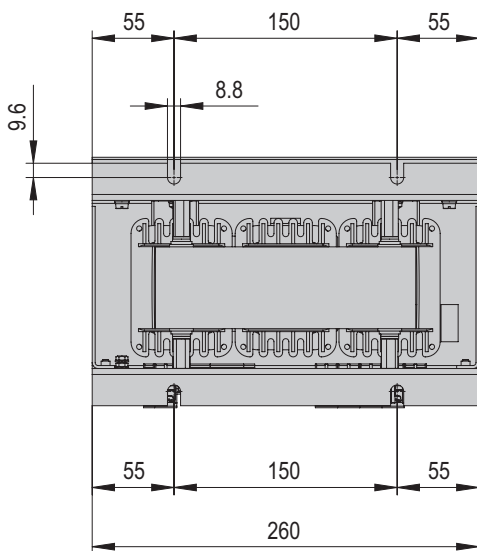
Externe Sicherung

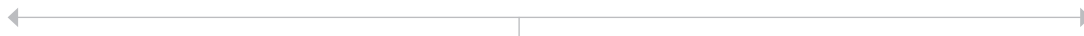
6 A (C, D, K Typ)



Netzteile

Netzteil T01-72/1500 Multi, 3-phasig	
Betriebstemperatur	0 - 40 °C
Typ Netzteil T01-72/1500 Multi, 3-phasig	
Bestellnummer	50438369
Nettogewicht	17 kg
Schutzart	IP 20
Ausgangsleistung	1500 W
Primärspannung	3x 230/400/480 VAC, 50/60 Hz
Sekundärspannung	72 VDC
Ausgangsnennstrom	50 A
Externe Sicherung	8 A (C, D, K Typ)





- Powerkabel SE-24, 5 m
- Powerkabel SE-24, 10 m
- I/O-Kabel SE-24, 5 m
- I/O-Kabel SE-24, 10 m
- Programmierkabel SE-24, 3 m
- SE-24 Stick



SE-24

	M	G	R
RE-50 18-100V	M15	G12	R2
SG-50	M14		



- Programmierkabel SE-Power, 3 m



SE-Power

	M	G	R
SA-1	M10	G6	R8
SA-3	M10	G6	R1
SA-6	M5	G5	R1
RE-50/RE-75	M12	G10	R1
PEZ/PDZ	M5	G5	R1



USB-RS232
Konverter
für Linmot
Regler



C11xx & C12xx

	M			G	R	Motor- stecker	Stecker X3	Adapter
	...-X	...-1	...-2	...-1	...-1			
ES12	M16	M16	M16					50455642
ES20	M16	M16	M16					
ES30	M23	M17						
ES40	M23	M17						
SA-1		M10		G14	R8	50426481	50530603	
SA-3		M10		G14	R1	50426481	50530603	
SA-6		M18		G16	R1	50426481	50530603	
PEZ-52		M18		G16	R1	50426481	50530603	
PEZ-65		M18		G16	R1	50426481	50530603	
PDZ-128		M18		G16	R1	50426481	50530603	
PEL20	M16	M16	M16					
PDL30	M23	M17						
PDL40	M23	M17						
RE-50 18- 100V		M12		G14	R1	50426481		
RE-75 18- 100V A		M27		G14	R1	50426481		
RA-40	M16	M16	M16					
SE30	M23	M17						
SG-50-Abq		M19				50426481		



USB-RS232
Konverter
für Linmot Regler



E12xx

	M			G	R	Adapter
	...-X	...-1	...-2	...-1	...-1	
ES12	M20	M20				50455642
ES20	M20	M20				
ES30	M24	M22	M22			
ES40	M24	M22	M22			
SA-1		M10		G14	R8	
SA-3		M10		G14	R1	
SA-6		M18		G16	R1	
PEZ-52		M18		G16	R1	
PEZ-65		M18		G16	R1	
PDZ-128		M18		G16	R1	
PEL20	M20	M20				
PDL30	M24	M22	M22			
PDL40	M24	M22	M22			
RE-50 18-100V		M12		G14	R1	
RE-75 18-100V A		M27		G14	R1	
RA-40	M20	M20				
SE30	M24	M22	M22			

9



USB-RS232
Konverter
für Linmot Regler



E14xx

	M			G	R	Motor- stecker	Brems- stecker
	...-X	...-1	...-2	...-1	...-1		
PEZ/PDZ		M18		G16	R1	50426480	50474519*

* nur bei Motor mit Bremse erforderlich