

Systembeschreibung | System Description | Description système |
Descrizione del sistema | Descripción de sistema | Systembeskrivning

Buskoppler AES/Ventiltreiber AV
Bus Coupler AES/Valve Driver AV
Coupleur de bus AES / Pilote de distributeur AV
Accoppiatore bus AES/driver valvole AV
Acoplador de bus AES/controladores de válvula AV
Bussomkopplare AES/ventildrivenhet AV

EtherNet/IP

R412018139/2016-08, Replaces: 08.2015, DE/EN/FR/IT/ES/SV



Inhalt

1	Zu dieser Dokumentation	5
1.1	Gültigkeit der Dokumentation	5
1.2	Erforderliche und ergänzende Dokumentationen	5
1.3	Darstellung von Informationen	5
1.3.1	Sicherheitshinweise	5
1.3.2	Symbole	6
1.3.3	Bezeichnungen	7
1.3.4	Abkürzungen	7
2	Sicherheitshinweise	8
2.1	Zu diesem Kapitel	8
2.2	Bestimmungsgemäße Verwendung	8
2.2.1	Einsatz in explosionsfähiger Atmosphäre	9
2.3	Nicht bestimmungsgemäße Verwendung	9
2.4	Qualifikation des Personals	9
2.5	Allgemeine Sicherheitshinweise	10
2.6	Produkt- und technologieabhängige Sicherheitshinweise	10
2.7	Pflichten des Betreibers	11
3	Allgemeine Hinweise zu Sachschäden und Produktschäden	12
4	Zu diesem Produkt	13
4.1	Buskoppler	13
4.1.1	Elektrische Anschlüsse	14
4.1.2	LED	16
4.1.3	Adressschalter	16
4.2	Ventiltreiber	17
5	SPS-Konfiguration des Ventilsystems AV	18
5.1	SPS-Konfigurationsschlüssel bereitlegen	18
5.2	Gerätebeschreibungsdatei laden	18
5.3	Buskoppler im Feldbussystem konfigurieren	19
5.4	Ventilsystem konfigurieren	19
5.4.1	Reihenfolge der Module	19
5.5	Parameter des Buskopplers einstellen	23
5.5.1	Parameter für die Module einstellen	24
5.5.2	Parameter für das Verhalten im Fehlerfall	25
5.6	Diagnosedaten des Buskopplers	26
5.6.1	Aufbau der Diagnosedaten	26
5.6.2	Auslesen der Diagnosedaten des Buskopplers	28
5.7	Erweiterte Diagnosedaten der E/A-Module	28
5.8	Konfiguration zur Steuerung übertragen	28
6	Aufbau der Daten der Ventiltreiber	29
6.1	Prozessdaten	29
6.2	Diagnosedaten	30
6.2.1	Zyklische Diagnosedaten der Ventiltreiber	30
6.2.2	Azyklische Diagnosedaten der Ventiltreiber (Explicit Messages)	30
6.3	Parameterdaten	30
7	Aufbau der Daten der elektrischen Einspeiseplatte	31
7.1	Prozessdaten	31
7.2	Diagnosedaten	31
7.2.1	Zyklische Diagnosedaten der elektrischen Einspeiseplatte	31
7.2.2	Azyklische Diagnosedaten der elektrischen Einspeiseplatte	31
7.3	Parameterdaten	31

8	Aufbau der Daten der pneumatischen Einspeiseplatte mit UA-OFF-Überwachungsplatine	32
8.1	Prozessdaten	32
8.2	Diagnosedaten	32
8.2.1	Zyklische Diagnosedaten der UA-OFF-Überwachungsplatine	32
8.2.2	Azyklische Diagnosedaten der UA-OFF-Überwachungsplatine (Explicit Messages)	32
8.3	Parameterdaten	32
9	Voreinstellungen am Buskoppler	33
9.1	Sichtfenster öffnen und schließen	33
9.2	Adresse ändern	33
9.3	IP-Adresse und Subnetzmaske vergeben	34
9.3.1	Manuelle IP-Adressvergabe mit Adressschalter	34
9.3.2	IP-Adressvergabe mit DHCP-Server	35
10	Ventilsystem mit EtherNet/IP in Betrieb nehmen	38
11	LED-Diagnose am Buskoppler	40
12	Umbau des Ventilsystems	41
12.1	Ventilsystem	41
12.2	Ventilbereich	42
12.2.1	Grundplatten	43
12.2.2	Adapterplatte	43
12.2.3	Pneumatische Einspeiseplatte	43
12.2.4	Elektrische Einspeiseplatte	44
12.2.5	Ventiltreiberplatinen	44
12.2.6	Druckregelventile	46
12.2.7	Überbrückungsplatinen	47
12.2.8	UA-OFF-Überwachungsplatine	47
12.2.9	Mögliche Kombinationen von Grundplatten und Platinen	47
12.3	Identifikation der Module	48
12.3.1	Materialnummer des Buskopplers	48
12.3.2	Materialnummer des Ventilsystems	48
12.3.3	Identifikationsschlüssel des Buskopplers	48
12.3.4	Betriebsmittelkennzeichnung des Buskopplers	49
12.3.5	Typenschild des Buskopplers	49
12.4	SPS-Konfigurationsschlüssel	49
12.4.1	SPS-Konfigurationsschlüssel des Ventilbereichs	49
12.4.2	SPS-Konfigurationsschlüssel des E/A-Bereichs	50
12.5	Umbau des Ventilbereichs	52
12.5.1	Sektionen	53
12.5.2	Zulässige Konfigurationen	54
12.5.3	Nicht zulässige Konfigurationen	54
12.5.4	Umbau des Ventilbereichs überprüfen	55
12.5.5	Dokumentation des Umbaus	56
12.6	Umbau des E/A-Bereichs	57
12.6.1	Zulässige Konfigurationen	57
12.6.2	Dokumentation des Umbaus	57
12.7	Erneute SPS-Konfiguration des Ventilsystems	57
13	Fehlersuche und Fehlerbehebung	58
13.1	So gehen Sie bei der Fehlersuche vor	58
13.2	Störungstabelle	58
14	Technische Daten	61
15	Anhang	62
15.1	Zubehör	62
16	Stichwortverzeichnis	63

1 Zu dieser Dokumentation

1.1 Gültigkeit der Dokumentation

Diese Dokumentation gilt für den Buskoppler der Serie AES für EtherNet/IP mit der Materialnummer R412018222. Diese Dokumentation richtet sich an Programmierer, Elektroplaner, Servicepersonal und Anlagenbetreiber.

Diese Dokumentation enthält wichtige Informationen, um das Produkt sicher und sachgerecht in Betrieb zu nehmen, zu bedienen und einfache Störungen selbst zu beseitigen. Neben der Beschreibung des Buskopplers enthält sie außerdem Informationen zur SPS-Konfiguration des Buskopplers, der Ventiltreiber und der E/A-Module.

1.2 Erforderliche und ergänzende Dokumentationen

- Nehmen Sie das Produkt erst in Betrieb, wenn Ihnen folgende Dokumentationen vorliegen und Sie diese beachtet und verstanden haben.

Tabelle 1: Erforderliche und ergänzende Dokumentationen

Dokumentation	Dokumentart	Bemerkung
Anlagendokumentation	Betriebsanleitung	wird vom Anlagenbetreiber erstellt
Dokumentation des SPS-Konfigurationsprogramms	Softwareanleitung	Bestandteil der Software
Montageanleitungen aller vorhandenen Komponenten und des gesamten Ventilsystems AV	Montageanleitung	Papierdokumentation
Systembeschreibungen zum elektrischen Anschließen der E/A-Module und der Buskoppler	Systembeschreibung	pdf-Datei auf CD
Betriebsanleitung der AV-EP-Druckregelventile	Betriebsanleitung	Papierdokumentation



Alle Montageanleitungen und Systembeschreibungen der Serien AES und AV sowie die SPS-Konfigurationsdateien finden Sie auf der CD R412018133.

1.3 Darstellung von Informationen

Damit Sie mit dieser Dokumentation schnell und sicher mit Ihrem Produkt arbeiten können, werden einheitliche Sicherheitshinweise, Symbole, Begriffe und Abkürzungen verwendet. Zum besseren Verständnis sind diese in den folgenden Abschnitten erklärt.

1.3.1 Sicherheitshinweise

In dieser Dokumentation stehen Sicherheitshinweise vor einer Handlungsabfolge, bei der die Gefahr von Personen- oder Sachschäden besteht. Die beschriebenen Maßnahmen zur Gefahrenabwehr müssen eingehalten werden.




Sicherheitshinweise sind wie folgt aufgebaut:

Zu dieser Dokumentation

 SIGNALWORT
Art und Quelle der Gefahr Folgen bei Nichtbeachtung <ul style="list-style-type: none"> ▶ Maßnahme zur Gefahrenabwehr ▶ <Aufzählung>

- **Warnzeichen:** macht auf die Gefahr aufmerksam
- **Signalwort:** gibt die Schwere der Gefahr an
- **Art und Quelle der Gefahr:** benennt die Art und Quelle der Gefahr
- **Folgen:** beschreibt die Folgen bei Nichtbeachtung
- **Abwehr:** gibt an, wie man die Gefahr umgehen kann


Tabelle 2: Gefahrenklassen nach ANSI Z535.6-2006

Warnzeichen, Signalwort	Bedeutung
 GEFAHR	kennzeichnet eine gefährliche Situation, in der Tod oder schwere Körperverletzung eintreten werden, wenn sie nicht vermieden wird
 WARNUNG	kennzeichnet eine gefährliche Situation, in der Tod oder schwere Körperverletzung eintreten können, wenn sie nicht vermieden wird
 VORSICHT	kennzeichnet eine gefährliche Situation, in der leichte bis mittelschwere Körperverletzungen eintreten können, wenn sie nicht vermieden wird
ACHTUNG	Sachschäden: Das Produkt oder die Umgebung können beschädigt werden.

1.3.2 Symbole

Die folgenden Symbole kennzeichnen Hinweise, die nicht sicherheitsrelevant sind, jedoch die Verständlichkeit der Dokumentation erhöhen.

Tabelle 3: Bedeutung der Symbole

Symbol	Bedeutung
	Wenn diese Information nicht beachtet wird, kann das Produkt nicht optimal genutzt bzw. betrieben werden.
▶	einzelner, unabhängiger Handlungsschritt
1. 2. 3.	nummerierte Handlungsanweisung: Die Ziffern geben an, dass die Handlungsschritte aufeinander folgen.

1.3.3 Bezeichnungen

In dieser Dokumentation werden folgende Bezeichnungen verwendet:

Tabelle 4: Bezeichnungen

Bezeichnung	Bedeutung
Backplane	interne elektrische Verbindung vom Buskoppler zu den Ventiltreibern und den E/A-Modulen
linke Seite	E/A-Bereich, links vom Buskoppler, wenn man auf dessen elektrische Anschlüsse schaut
Modul	Ventiltreiber oder E/A-Modul
rechte Seite	Ventilbereich, rechts vom Buskoppler, wenn man auf dessen elektrische Anschlüsse schaut
Stand-alone-System	Buskoppler und E/A-Module ohne Ventilbereich
Ventiltreiber	elektrischer Teil der Ventilansteuerung, der das Signal aus der Backplane in den Strom für die Magnetspule umsetzt.

1.3.4 Abkürzungen

In dieser Dokumentation werden folgende Abkürzungen verwendet:

Tabelle 5: Abkürzungen

Abkürzung	Bedeutung
AES	A dvanced E lectronic S ystem
AV	A dvanced V alve
BOOTP	B ootstrap P rotocol ermöglicht die Einstellung der IP-Adresse und weiterer Parameter von festplattenlosen Rechnern, die ihr Betriebssystem von einem Bootserver beziehen.
DHCP	D ynamic H ost C onfiguration P rotocol Ermöglicht die automatische Einbindung eines Computers in ein bestehendes Netzwerk, Erweiterung des Bootstrap Protocols
DNS	D omain N ame S ystem
E/A-Modul	E ingangs-/ A usgangsmodul
EtherNet/IP	E ther N et I ndustrial P rotocol
FE	Funktionserde (F unctional E arth)
EDS	E lectronic D ata S heet
MAC-Adresse	M edia A ccess C ontrol-Adresse
nc	n ot c onected (nicht belegt)
SPS	S peicher p rogrammierbare S teuerung oder P C, der Steuerungsfunktionen übernimmt
UA	Aktorspannung (Spannungsversorgung der Ventile und Ausgänge)
UA-ON	Spannung, bei der die AV-Ventile immer eingeschaltet werden können
UA-OFF	Spannung, bei der die AV-Ventile immer ausgeschaltet sind
UL	Logikspannung (Spannungsversorgung der Elektronik und Sensoren)

2 Sicherheitshinweise

2.1 Zu diesem Kapitel

Das Produkt wurde gemäß den allgemein anerkannten Regeln der Technik hergestellt. Trotzdem besteht die Gefahr von Personen- und Sachschäden, wenn Sie dieses Kapitel und die Sicherheitshinweise in dieser Dokumentation nicht beachten.

- ▶ Lesen Sie diese Dokumentation gründlich und vollständig, bevor Sie mit dem Produkt arbeiten.
- ▶ Bewahren Sie die Dokumentation so auf, dass sie jederzeit für alle Benutzer zugänglich ist.
- ▶ Geben Sie das Produkt an Dritte stets zusammen mit den erforderlichen Dokumentationen weiter.

2.2 Bestimmungsgemäße Verwendung

Der Buskoppler der Serie AES und die Ventiltreiber der Serie AV sind Elektronikkomponenten und wurden für den Einsatz in der Industrie für den Bereich Automatisierungstechnik entwickelt. Der Buskoppler dient zum Anschluss von E/A-Modulen und Ventilen an das Feldbussystem EtherNet/IP. Der Buskoppler darf ausschließlich an Ventiltreiber der Firma AVENTICS sowie an E/A-Module der Serie AES angeschlossen werden. Das Ventilsystem darf auch ohne pneumatische Komponenten als Stand-alone-System eingesetzt werden.

Der Buskoppler darf ausschließlich über eine speicherprogrammierbare Steuerung (SPS), eine numerische Steuerung, einen Industrie-PC oder vergleichbare Steuerungen in Verbindung mit einer Busmasteranschaltung mit dem Feldbusprotokoll EtherNet/IP angesteuert werden.

Ventiltreiber der Serie AV sind das Verbindungsglied zwischen dem Buskoppler und den Ventilen. Die Ventiltreiber erhalten vom Buskoppler elektrische Informationen, die sie als Spannung an die Ventile zur Ansteuerung weitergeben.

Buskoppler und Ventiltreiber sind für den professionellen Gebrauch und nicht für die private Verwendung bestimmt. Sie dürfen Buskoppler und Ventiltreiber nur im industriellen Bereich einsetzen (Klasse A). Für den Einsatz im Wohnbereich (Wohn-, Geschäfts- und Gewerbebereich) ist eine Einzelgenehmigung bei einer Behörde oder Prüfstelle einzuholen. In Deutschland werden solche Einzelgenehmigungen von der Regulierungsbehörde für Telekommunikation und Post (RegTP) erteilt.

Buskoppler und Ventiltreiber dürfen in sicherheitsgerichteten Steuerungsketten verwendet werden, wenn die Gesamtanlage darauf ausgerichtet ist.

- ▶ Beachten Sie die Dokumentation R412018148, wenn Sie das Ventilsystem in sicherheitsgerichteten Steuerungsketten einsetzen.

2.2.1 Einsatz in explosionsfähiger Atmosphäre

Weder Buskoppler noch Ventiltreiber sind ATEX-zertifiziert. Nur ganze Ventilsysteme können ATEX-zertifiziert sein. **Ventilsysteme dürfen nur dann in Bereichen in explosionsfähiger Atmosphäre eingesetzt werden, wenn das Ventilsystem eine ATEX-Kennzeichnung trägt!**

- ▶ Beachten Sie stets die technischen Daten und die auf dem Typenschild der gesamten Einheit angegebenen Grenzwerte, insbesondere die Daten aus der ATEX-Kennzeichnung.

Der Umbau des Ventilsystems beim Einsatz in explosionsfähiger Atmosphäre ist in dem Umfang zulässig, wie er in den folgenden Dokumenten beschrieben ist:

- Montageanleitung der Buskoppler und der E/A-Module
- Montageanleitung des Ventilsystems AV
- Montageanleitungen der pneumatischen Komponenten

2.3 Nicht bestimmungsgemäße Verwendung

Jeder andere Gebrauch als in der bestimmungsgemäßen Verwendung beschrieben ist nicht bestimmungsgemäß und deshalb unzulässig.

Zur nicht bestimmungsgemäßen Verwendung des Buskopplers und der Ventiltreiber gehört:

- der Einsatz als Sicherheitsbauteil
- der Einsatz in explosionsgefährdeten Bereichen in einem Ventilsystem ohne ATEX-Zertifikat

Wenn ungeeignete Produkte in sicherheitsrelevanten Anwendungen eingebaut oder verwendet werden, können unbeabsichtigte Betriebszustände in der Anwendung auftreten, die Personen- und/oder Sachschäden verursachen können. Setzen Sie daher ein Produkt nur dann in sicherheitsrelevanten Anwendungen ein, wenn diese Verwendung ausdrücklich in der Dokumentation des Produkts spezifiziert und erlaubt ist. Beispielsweise in Ex-Schutz-Bereichen oder in sicherheitsbezogenen Teilen einer Steuerung (funktionale Sicherheit).

Für Schäden bei nicht bestimmungsgemäßer Verwendung übernimmt die AVENTICS GmbH keine Haftung. Die Risiken bei nicht bestimmungsgemäßer Verwendung liegen allein beim Benutzer.

2.4 Qualifikation des Personals

Die in dieser Dokumentation beschriebenen Tätigkeiten erfordern grundlegende Kenntnisse der Elektrik und Pneumatik sowie Kenntnisse der zugehörigen Fachbegriffe. Um die sichere Verwendung zu gewährleisten, dürfen diese Tätigkeiten daher nur von einer entsprechenden Fachkraft oder einer unterwiesenen Person unter Leitung einer Fachkraft durchgeführt werden. Eine Fachkraft ist, wer aufgrund seiner fachlichen Ausbildung, seiner Kenntnisse und Erfahrungen sowie seiner Kenntnisse der einschlägigen Bestimmungen die ihm übertragenen Arbeiten beurteilen, mögliche Gefahren erkennen und geeignete Sicherheitsmaßnahmen treffen kann. Eine Fachkraft muss die einschlägigen fachspezifischen Regeln einhalten.

2.5 Allgemeine Sicherheitshinweise

- Beachten Sie die gültigen Vorschriften zur Unfallverhütung und zum Umweltschutz.
- Berücksichtigen Sie die Bestimmungen für explosionsgefährdete Bereiche im Anwenderland.
- Beachten Sie die Sicherheitsvorschriften und -bestimmungen des Landes, in dem das Produkt eingesetzt/angewendet wird.
- Verwenden Sie Produkte von AVENTICS nur in technisch einwandfreiem Zustand.
- Beachten Sie alle Hinweise auf dem Produkt.
- Personen, die Produkte von AVENTICS montieren, bedienen, demontieren oder warten dürfen nicht unter dem Einfluss von Alkohol, sonstigen Drogen oder Medikamenten, die die Reaktionsfähigkeit beeinflussen, stehen.
- Verwenden Sie nur vom Hersteller zugelassene Zubehör- und Ersatzteile, um Personengefährdungen wegen nicht geeigneter Ersatzteile auszuschließen.
- Halten Sie die in der Produktdokumentation angegebenen technischen Daten und Umgebungsbedingungen ein.
- Sie dürfen das Produkt erst dann in Betrieb nehmen, wenn festgestellt wurde, dass das Endprodukt (beispielsweise eine Maschine oder Anlage), in das die Produkte von AVENTICS eingebaut sind, den länderspezifischen Bestimmungen, Sicherheitsvorschriften und Normen der Anwendung entspricht.

2.6 Produkt- und technologieabhängige Sicherheitshinweise

GEFAHR

Explosionsgefahr beim Einsatz falscher Geräte!

Wenn Sie in explosionsfähiger Atmosphäre Ventilsysteme einsetzen, die keine ATEX-Kennzeichnung haben, besteht Explosionsgefahr.

- ▶ Setzen Sie in explosionsfähiger Atmosphäre ausschließlich Ventilsysteme ein, die auf dem Typenschild eine ATEX-Kennzeichnung tragen.

Explosionsgefahr durch Trennen von elektrischen Anschlüssen in explosionsfähiger Atmosphäre!

Trennen von elektrischen Anschlüssen unter Spannung führt zu großen Potentialunterschieden.

- ▶ Trennen Sie niemals elektrische Anschlüsse in explosionsfähiger Atmosphäre.
- ▶ Arbeiten Sie am Ventilsystem nur bei nicht explosionsfähiger Atmosphäre.

Explosionsgefahr durch fehlerhaftes Ventilsystem in explosionsfähiger Atmosphäre!

Nach einer Konfiguration oder einem Umbau des Ventilsystems sind Fehlfunktionen möglich.

- ▶ Führen Sie nach einer Konfiguration oder einem Umbau immer vor der Wiederinbetriebnahme eine Funktionsprüfung in nicht explosionsfähiger Atmosphäre durch.

VORSICHT

Unkontrollierte Bewegungen beim Einschalten!

Es besteht Verletzungsgefahr, wenn sich das System in einem undefinierten Zustand befindet.

- ▶ Bringen Sie das System in einen sicheren Zustand, bevor Sie es einschalten.
- ▶ Stellen Sie sicher, dass sich keine Person innerhalb des Gefahrenbereichs befindet, wenn Sie das Ventilsystem einschalten.

Verbrennungsgefahr durch heiße Oberflächen!

Berühren der Oberflächen der Einheit und der benachbarten Teile im laufenden Betrieb kann zu Verbrennungen führen.

- ▶ Lassen Sie den relevanten Anlagenteil abkühlen, bevor Sie an der Einheit arbeiten.
- ▶ Berühren Sie den relevanten Anlagenteil nicht im laufenden Betrieb.

2.7 Pflichten des Betreibers

Als Betreiber der Anlage, die mit einem Ventilsystem der Serie AV ausgestattet werden soll, sind Sie dafür verantwortlich,

- dass die bestimmungsgemäße Verwendung sichergestellt ist,
- dass das Bedienpersonal regelmäßig unterwiesen wird,
- dass die Einsatzbedingungen den Anforderungen an die sichere Verwendung des Produktes entsprechen,
- dass Reinigungsintervalle gemäß den Umweltbeanspruchungen am Einsatzort festgelegt und eingehalten werden,
- dass beim Vorhandensein von explosionsfähiger Atmosphäre Zündgefahren berücksichtigt werden, die durch den Einbau von Betriebsmitteln in Ihrer Anlage entstehen,
- dass bei einem aufgetretenen Defekt keine eigenmächtigen Reparaturversuche unternommen werden.

3 Allgemeine Hinweise zu Sachschäden und Produktschäden

ACHTUNG

Trennen von Anschlüssen unter Spannung zerstört die elektronischen Komponenten des Ventilsystems!

Beim Trennen von Anschlüssen unter Spannung entstehen große Potenzialunterschiede, die das Ventilsystem zerstören können.

- ▶ Schalten Sie den relevanten Anlagenteil spannungsfrei, bevor Sie das Ventilsystem montieren bzw. elektrisch anschließen oder trennen.

Eine Änderung der Adresse im laufenden Betrieb wird nicht übernommen!

Der Buskoppler arbeitet weiterhin mit der alten Adresse.

- ▶ Ändern Sie die Adresse niemals im laufenden Betrieb.
- ▶ Trennen Sie den Buskoppler von der Spannungsversorgung UL, bevor Sie die Stellungen an den Schaltern **S1** und **S2** ändern.

Störungen der Feldbuskommunikation durch falsche oder ungenügende Erdung!

Angeschlossene Komponenten erhalten falsche oder keine Signale. Stellen Sie sicher, dass die Erdungen aller Komponenten des Ventilsystems

- miteinander
- und mit der Erde

gut elektrisch leitend verbunden sind.

- ▶ Stellen Sie den einwandfreien Kontakt zwischen dem Ventilsystem und der Erde sicher.

Störungen der Feldbuskommunikation durch falsch verlegte Kommunikationsleitungen!

Angeschlossene Komponenten erhalten falsche oder keine Signale.

- ▶ Verlegen Sie die Kommunikationsleitungen innerhalb von Gebäuden. Wenn Sie die Kommunikationsleitungen außerhalb von Gebäuden verlegen, darf die außen verlegte Länge nicht mehr als 42 m betragen.

Das Ventilsystem enthält elektronische Bauteile, die gegenüber elektrostatischer Entladung (ESD) empfindlich sind!

Berühren der elektrischen Bauteile durch Personen oder Gegenstände kann zu einer elektrostatischen Entladung führen, die die Komponenten des Ventilsystems beschädigen oder zerstören.

- ▶ Erden Sie die Komponenten, um eine elektrostatische Aufladung des Ventilsystems zu vermeiden.
- ▶ Verwenden Sie ggf. Handgelenk- und Schuherdungen, wenn Sie am Ventilsystem arbeiten.

4 Zu diesem Produkt

4.1 Buskoppler

Der Buskoppler der Serie AES für EtherNet/IP stellt die Kommunikation zwischen der übergeordneten Steuerung und den angeschlossenen Ventilen und E/A-Modulen her. Er ist ausschließlich für den Betrieb als Slave an einem Bussystem EtherNet/IP nach IEC 61158 und IEC 61784-1, CPF 2/2 bestimmt. Der Buskoppler muss daher konfiguriert werden. Zur Konfiguration befindet sich eine EDS-Datei auf der mitgelieferten CD R412018133 (siehe Kapitel 5.2 „Gerätebeschreibungsdatei laden“ auf Seite 18).

Der Buskoppler kann bei der zyklischen Datenübertragung 512 Bits Eingangsdaten an die Steuerung senden und 512 Bits Ausgangsdaten von der Steuerung empfangen. Um mit den Ventilen zu kommunizieren, befindet sich auf der rechten Seite des Buskopplers eine elektronische Schnittstelle für den Anschluss der Ventiltreiber. Auf der linken Seite befindet sich eine elektronische Schnittstelle, die die Kommunikation mit den E/A-Modulen herstellt. Beide Schnittstellen sind voneinander unabhängig.

Der Buskoppler kann max. 64 einseitig oder beidseitig betätigte Ventile (128 Magnetspulen) und bis zu zehn E/A-Module ansteuern. Er unterstützt eine Datenkommunikation von 100 Mbit Full Duplex und eine minimale Ethernet/IP Zykluszeit von 2ms.

Alle elektrischen Anschlüsse befinden sich auf der Vorderseite, alle Statusanzeigen auf der Oberseite.

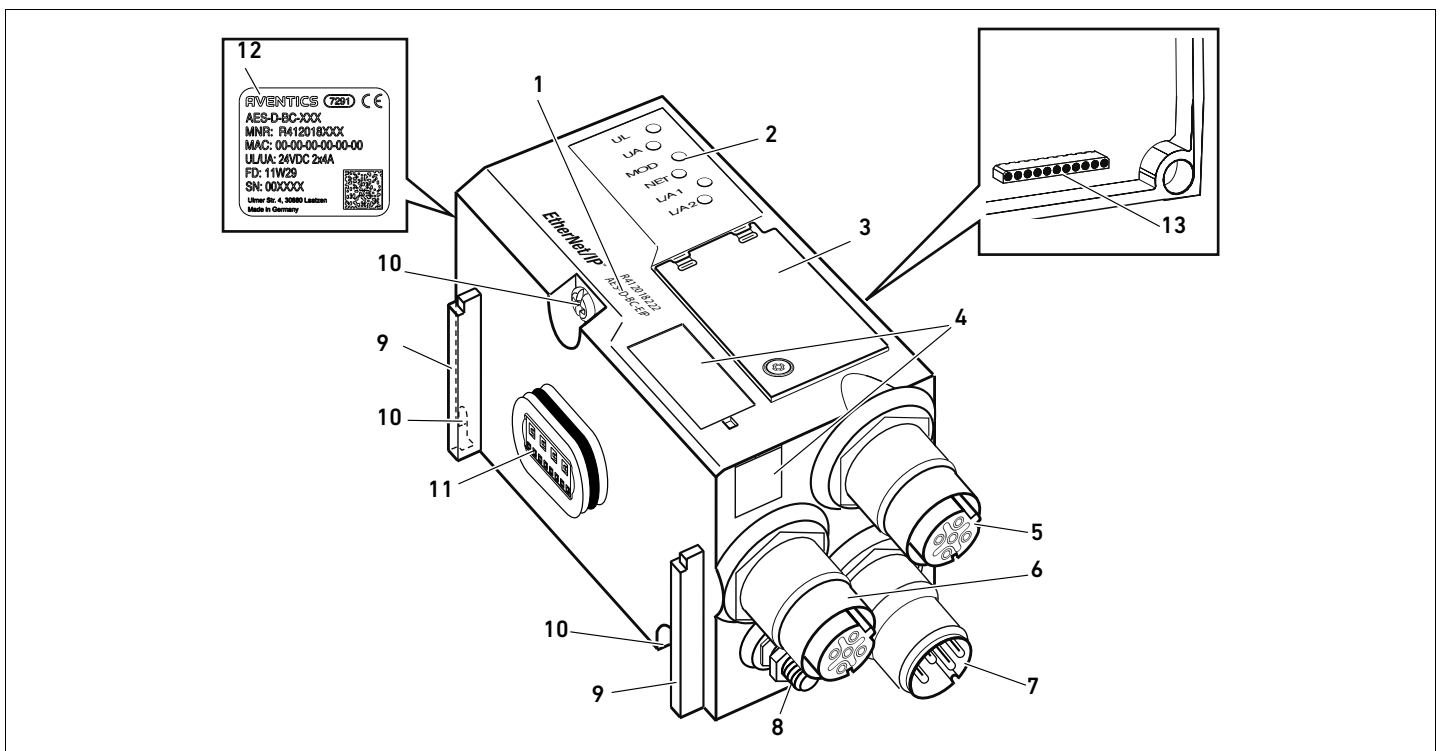
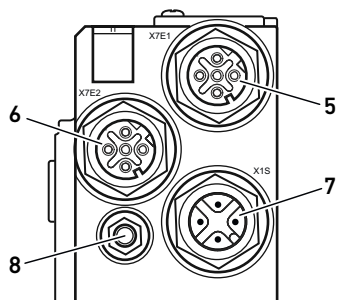


Abb. 1: Buskoppler EtherNet/IP

- | | | | |
|---|--------------------------------------|----|------------------------------------------------------------|
| 1 | Identifikationsschlüssel | 8 | Funktionserde |
| 2 | LEDs | 9 | Steg für Montage des Federklemmelements |
| 3 | Sichtfenster | 10 | Befestigungsschrauben zur Befestigung an der Adapterplatte |
| 4 | Feld für Betriebsmittelkennzeichnung | 11 | elektrischer Anschluss für AES-Module |
| 5 | Anschluss Feldbus X7E1 | 12 | Typenschild |
| 6 | Anschluss Feldbus X7E2 | 13 | elektrischer Anschluss für AV-Module |
| 7 | Anschluss Spannungsversorgung X1S | | |

Zu diesem Produkt

4.1.1 Elektrische Anschlüsse



Feldbusanschluss



X7E1/X7E2

Feldbuskabel

ACHTUNG

Nicht angeschlossene Stecker erreichen nicht die Schutzart IP65!

Wasser kann in das Gerät dringen.

- ▶ Montieren Sie auf alle nicht angeschlossenen Stecker Blindstopfen, damit die Schutzart IP65 erhalten bleibt.

Der Buskoppler hat folgende elektrische Anschlüsse:

- Buchse **X7E1 (5)**: Feldbusanschluss
- Buchse **X7E2 (6)**: Feldbusanschluss
- Stecker **X1S (7)**: Spannungsversorgung des Buskopplers mit 24 V DC
- Erdungsschraube **(8)**: Funktionserde

Das Anzugsmoment der Anschlussstecker und -buchsen beträgt 1,5 Nm +0,5.

Das Anzugsmoment der Mutter M4x0,7 (SW7) an der Erdungsschraube beträgt 1,25 Nm +0,25.

Die Feldbusanschlüsse **X7E1 (5)** und **X7E2 (6)** sind als M12-Buchse, female, 4-polig, D-codiert ausgeführt.

- ▶ Entnehmen Sie die Pinbelegung der Feldbusanschlüsse der Tabelle 6. Dargestellt ist die Sicht auf die Anschlüsse des Geräts.

Tabelle 6: Pinbelegung der Feldbusanschlüsse

Pin	Buchse X7E1 (5) und X7E2 (6)
Pin 1	TD+
Pin 2	RD+
Pin 3	TD-
Pin 4	RD-
Gehäuse	Funktionserde

Der Buskoppler der Serie AES für EtherNet/IP hat einen 100 Mbit Full Duplex 2-Port Switch, so dass mehrere EtherNet/IP-Geräte in Reihe geschaltet werden können. Sie können dadurch die Steuerung entweder am Feldbusanschluss **X7E1** oder an **X7E2** anschließen. Die beiden Feldbusanschlüsse sind gleichwertig.

ACHTUNG

Gefahr durch falsch konfektionierte oder beschädigte Kabel!

Der Buskoppler kann beschädigt werden.

- ▶ Verwenden Sie ausschließlich geschirmte und geprüfte Kabel.

Falsche Verkabelung!

Eine falsche oder fehlerhafte Verkabelung führt zu Fehlfunktionen und zur Beschädigung des Netzwerks.

- ▶ Halten Sie die EtherNet/IP-Spezifikationen ein.
- ▶ Verwenden Sie nur Kabel, die den Spezifikationen des Feldbusses sowie den Anforderungen bzgl. Geschwindigkeit und Länge der Verbindung entsprechen.
- ▶ Montieren Sie Kabel und Stecker fachgerecht entsprechend der Montageanweisung, damit Schutzart und Zugentlastung gewährleistet sind.
- ▶ Schließen Sie niemals die beiden Feldbusanschlüsse **X7E1** und **X7E2** am gleichen Switch/Hub an.
- ▶ Stellen Sie sicher, dass keine Ring-Topologie ohne Ring-Master entsteht.

Spannungsversorgung



Stromschlag durch falsches Netzteil!

Verletzungsgefahr!

- ▶ Verwenden Sie für die Buskoppler ausschließlich die folgenden Spannungsversorgungen:
 - 24-V-DC-SELV- oder PELV-Stromkreise, jeweils mit einer DC-Sicherung, die einen Strom von 6,67 A innerhalb von max. 120 s unterbrechen kann, oder
 - 24-V-DC-Stromkreise entsprechend den Anforderungen an energiebegrenzte Stromkreise gemäß Abschnitt 9.4 der UL-Norm UL 61010-1, dritte Ausgabe, oder
 - 24-V-DC-Stromkreise entsprechend den Anforderungen an leistungsbegrenzte Stromquellen gemäß Abschnitt 2.5 der UL-Norm UL 60950-1, zweite Ausgabe, oder
 - 24-V-DC-Stromkreise entsprechend den Anforderungen der NEC Class II gemäß der UL-Norm UL 1310.
- ▶ Stellen Sie sicher, dass die Spannungsversorgung des Netzteils immer kleiner als 300 V AC (Außenleiter - Neutraleiter) ist.

Der Anschluss für die Spannungsversorgung **X1S (7)** ist ein M12-Stecker, male, 4-polig, A-codiert.

- ▶ Entnehmen Sie die Pinbelegung der Spannungsversorgung der Tabelle 7. Dargestellt ist die Sicht auf die Anschlüsse des Geräts.

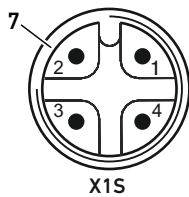
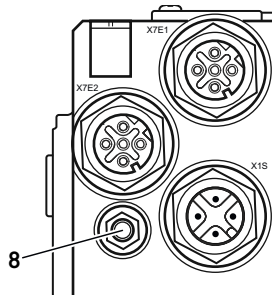


Tabelle 7: Pinbelegung der Spannungsversorgung

Pin	Stecker X1S
Pin 1	24-V-DC-Spannungsversorgung Sensoren/Elektronik (UL)
Pin 2	24-V-DC-Aktorspannung (UA)
Pin 3	0-V-DC-Spannungsversorgung Sensoren/Elektronik (UL)
Pin 4	0-V-DC-Aktorspannung (UA)

- Die Spannungstoleranz für die Elektronikspannung beträgt 24 V DC ±25%.
- Die Spannungstoleranz für die Aktorspannung beträgt 24 V DC ±10%.
- Der maximale Strom beträgt für beide Spannungen 4 A.
- Die Spannungen sind intern galvanisch getrennt.

Anschluss Funktionserde



- ▶ Verbinden Sie zur Ableitung von EMV-Störungen den FE-Anschluss (**8**) am Buskoppler über eine niederimpedante Leitung mit der Funktionserde. Der Leitungsquerschnitt muss der Anwendung entsprechend ausgelegt sein.

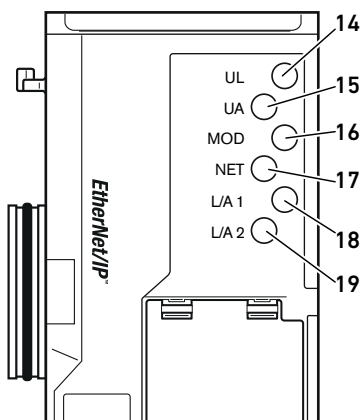
Zu diesem Produkt

4.1.2 LED

Der Buskoppler verfügt über 6 LEDs.

Die Funktionen der LEDs sind in der nachfolgenden Tabelle beschrieben. Eine ausführliche Beschreibung der LEDs finden Sie in Kapitel 11 „LED-Diagnose am Buskoppler“ auf Seite 40.

Tabelle 8: Bedeutung der LEDs im Normalbetrieb



Bezeichnung	Funktion	Zustand im Normalbetrieb
UL (14)	Überwachung der Spannungsversorgung der Elektronik	leuchtet grün
UA (15)	Überwachung der Aktorspannung	leuchtet grün
MOD (16)	Überwachung der Diagnosemeldungen aller Module	leuchtet grün
NET (17)	Überwachung des Datenaustauschs	leuchtet grün
L/A 1 (18)	Verbindung mit EtherNet-Gerät am Feldbusanschluss X7E1	leuchtet grün und blinkt gleichzeitig schnell gelb
L/A 2 (19)	Verbindung mit EtherNet-Gerät am Feldbusanschluss X7E2	leuchtet grün und blinkt gleichzeitig schnell gelb

4.1.3 Adressschalter

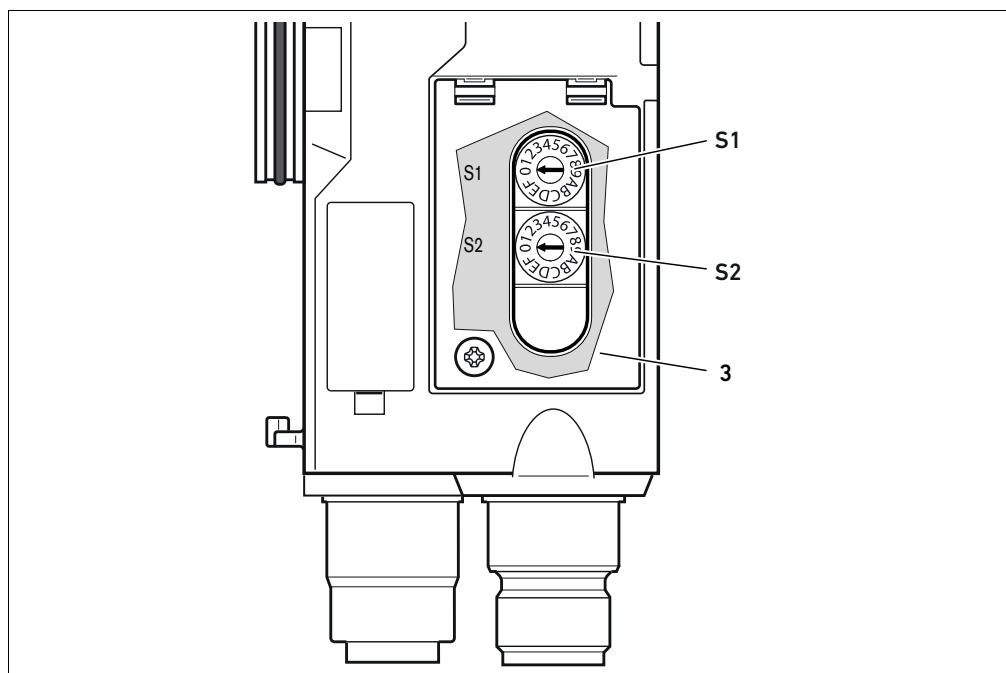
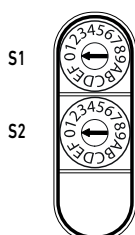


Abb. 2: Lage der Adressschalter S1 und S2



Die beiden Drehschalter **S1** und **S2** für die manuelle IP-Adressvergabe des Ventilsystems befinden sich unter dem Sichtfenster (3).

- **Schalter S1:** Am Schalter **S1** wird das höherwertige Nibble des letzten Blocks der IP-Adresse eingestellt. Der Schalter **S1** ist im Hexadezimalsystem von 0 bis F beschriftet.
- **Schalter S2:** Am Schalter **S2** wird das niederwertige Nibble des letzten Blocks der IP-Adresse eingestellt. Der Schalter **S2** ist im Hexadezimalsystem von 0 bis F beschriftet.

Eine ausführliche Beschreibung der Adressierung finden Sie in Kapitel 9 „Voreinstellungen am Buskoppler“ auf Seite 33.

4.2 Ventiltreiber



Die Beschreibung der Ventiltreiber finden Sie im Kapitel 12.2 „Ventilbereich“ auf Seite 42.

5 SPS-Konfiguration des Ventilsystems AV

Damit der Buskoppler die Daten des modularen Ventilsystems korrekt mit der SPS austauschen kann, ist es notwendig, dass die SPS die Eingangs- und Ausgangs-Datenlänge des Ventilsystems kennt. Dazu müssen Sie mit Hilfe der Konfigurationssoftware des SPS-Programmiersystems die reale Anordnung der elektrischen Komponenten innerhalb eines Ventilsystems in der SPS abbilden. Dieser Vorgang wird als SPS-Konfiguration bezeichnet.

Zur SPS-Konfiguration können Sie SPS-Konfigurationsprogramme verschiedener Hersteller einsetzen. Daher wird in den folgenden Abschnitten nur das prinzipielle Vorgehen bei der SPS-Konfiguration beschrieben.

ACHTUNG

Konfigurationsfehler!

Ein fehlerhaft konfiguriertes Ventilsystem kann zu Fehlfunktionen im Gesamtsystem führen und dieses beschädigen.

- ▶ Die Konfiguration darf daher nur von einer Fachkraft durchgeführt werden (siehe Kapitel 2.4 „Qualifikation des Personals“ auf Seite 9).
- ▶ Beachten Sie die Vorgaben des Anlagenbetreibers sowie ggf. Einschränkungen, die sich aus dem Gesamtsystem ergeben.
- ▶ Beachten Sie die Dokumentation Ihres Konfigurationsprogramms.



Sie können die Datenlänge des Systems an ihrem Rechner ermitteln und diese dann vor Ort in das System übertragen, ohne dass die Einheit angeschlossen ist. Die Daten können Sie dann später vor Ort in das System einspielen.

5.1 SPS-Konfigurationsschlüssel bereitlegen

Da im Bereich der Ventile die elektrischen Komponenten in der Grundplatte liegen und nicht direkt identifiziert werden können, benötigt der Ersteller der Konfiguration die SPS-Konfigurationsschlüssel des Ventilbereichs und des E/A-Bereichs.

Sie benötigen den SPS-Konfigurationsschlüssel ebenfalls, wenn Sie die Konfiguration örtlich getrennt vom Ventilsystem vornehmen.

- ▶ Notieren Sie sich den SPS-Konfigurationsschlüssel der einzelnen Komponenten in folgender Reihenfolge:
 - **Ventilseite:** Der SPS-Konfigurationsschlüssel ist auf dem Typenschild auf der rechten Seite des Ventilsystems aufgedruckt.
 - **E/A-Module:** Der SPS-Konfigurationsschlüssel ist auf der Oberseite der Module aufgedruckt.



Eine ausführliche Beschreibung des SPS-Konfigurationsschlüssels finden Sie in Kapitel 12.4 „SPS-Konfigurationsschlüssel“ auf Seite 49.

5.2 Gerätebeschreibungsdatei laden



Die EDS-Datei mit englischen Texten für den Buskoppler, Serie AES für EtherNet/IP befindet sich auf der mitgelieferten CD R412018133. Die Datei kann auch über das Internet im Media Centre von AVENTICS heruntergeladen werden.

Jedes Ventilsystem ist gemäß Ihrer Bestellung mit einem Buskoppler und ggf. mit Ventilen bzw. mit E/A-Modulen bestückt. In der EDS-Datei sind die Grundeinstellungen für das Modul eingetragen.

- ▶ Kopieren Sie zur SPS-Konfiguration des Ventilsystems die EDS-Datei von der CD R412018133 auf den Rechner, auf dem sich das SPS-Konfigurationsprogramm befindet.
- ▶ Tragen Sie die IP-Adresse des Gerätes und die absoluten Datenlängen der Eingangs- und Ausgangsdaten im SPS-Konfigurationsprogramm ein.

Die Ethernet/IP-Zykluszeit des Buskopplers kann in einem Bereich von 2 ms–9999 ms eingestellt werden.

- ▶ Stellen Sie die Zykluszeit auf den gewünschten Wert ein.

Betrieb ohne EDS-Datei

Sie können das System auch ohne EDS-Datei betreiben.

- ▶ Berechnen Sie dazu die Ein- und Ausgangsdatenlängen wie in Tabelle 9 auf Seite 21 beschrieben.
- ▶ Stellen Sie für eine Class1-Verbindung im SPS-Konfigurationsprogramm folgende Werte ein:

Verbindung:

Master → Slave: Point to Point

Slave → Master: Multicast

Verbindungspunkte:

Master → Slave: „101“ und als Datenlänge „Ausgangsdatenlänge“

Slave → Master: „102“ und als Datenlänge „Eingangsdatenlänge“

Configuration: „1“ und als Datenlänge „0“

5.3 Buskoppler im Feldbussystem konfigurieren

Bevor Sie die einzelnen Komponenten des Ventilsystems konfigurieren können, müssen Sie in Ihrem SPS-Konfigurationsprogramm dem Buskoppler eine IP-Adresse zuweisen. In den meisten Fällen vergibt ein DHCP-Server diese bei der Inbetriebnahme und ordnet sie anschließend dem Gerät fest zu.

1. Weisen Sie dem Buskoppler mit Hilfe des Projektierungstools eine eindeutige IP-Adresse zu (siehe Kapitel 9.3 „IP-Adresse und Subnetzmaske vergeben“ auf Seite 34).
2. Konfigurieren Sie den Buskoppler als Slavemodul.

5.4 Ventilsystem konfigurieren

5.4.1 Reihenfolge der Module

Die Eingangs- und Ausgangsdaten, mit denen die Module mit der Steuerung kommunizieren, bestehen aus einer Bytekette. Die Länge der Eingangs- und Ausgangsdaten des Ventilsystems berechnet sich aus der Modulanzahl und der Datenbreite des jeweiligen Moduls. Dabei werden die Daten nur **byte**weise gezählt. Besitzt ein Modul weniger als 1 Byte Ausgangs- bzw. Eingangsdaten, dann werden die übrigen Bits bis zur Bytegrenze mit sogenannten Stuffbits aufgefüllt.

Beispiel: Eine 2-fach-Ventiltreiberplatine mit 4 Bit Nutzdaten belegt in der Bytekette 1 Byte Daten, da die restlichen 4 Bit mit Stuffbits gefüllt werden. Dadurch fangen die Daten des nächsten Moduls ebenfalls nach einer Bytegrenze an.

Die Nummerierung der Module im Beispiel (siehe Abb. 3) beginnt rechts neben dem Buskoppler (AES-D-BC-EIP) im Ventilbereich mit der ersten Ventiltreiberplatine (Modul 1) und geht bis zur letzten Ventiltreiberplatine am rechten Ende der Ventileinheit (Modul 9).

Überbrückungsplatinen bleiben unberücksichtigt. Einspeiseplatinen und UA-OFF-

Überwachungsplatinen belegen ein Modul (siehe Modul 7 in Abb. 3). Einspeiseplatinen und UA-OFF-Überwachungsplatinen steuern kein Byte zu den Eingangs- und Ausgangsdaten bei. Sie werden aber mitgezählt, da sie eine Diagnose besitzen und diese an dem entsprechenden Modulplatz

SPS-Konfiguration des Ventilsystems AV

übermittelt wird. Die Datenlänge der Druckregelventile entnehmen sie der Betriebsanleitung der AV-EP-Druckregelventile (R414007537).

Die Nummerierung wird im E/A-Bereich (Modul 10–Modul 12 in Abb. 3) fortgesetzt. Dort wird vom Buskoppler ausgehend nach links bis zum linken Ende weiter nummeriert.

Die Parameterdaten des Buskopplers werden in der Bytekette den Ausgangsdaten angehängt. Wie die Bits des Buskopplers belegt sind, ist in Kapitel 5.5 „Parameter des Buskopplers einstellen“ auf Seite 23 beschrieben.

Die Diagnosedaten des Ventilsystems sind 8 Byte lang und werden an die Eingangsdaten angehängt. Wie sich diese Diagnosedaten aufteilen, ist in Tabelle 14 dargestellt.

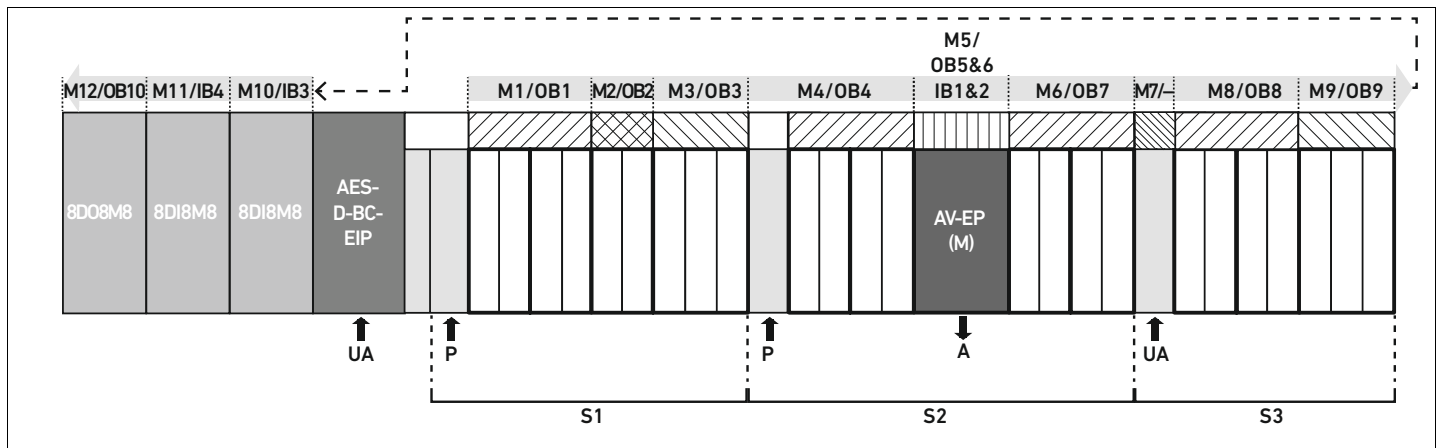


Abb. 3: Nummerierung der Module in einem Ventilsystem mit E/A-Modulen

S1 Sektion 1
S2 Sektion 2
S3 Sektion 3
P Druckeinspeisung
UA Spannungseinspeisung

M Modul
A Arbeitsanschluss des Einzeldruckreglers
AV-EP Druckregelventil mit 16 Bit Eingangs- und Ausgangsdaten
IB Eingangsbyte
OB Ausgangsbyte
 – weder Ein- noch Ausgangsbyte



Die Symboldarstellung der Komponenten des Ventilbereichs ist in Kapitel 12.2 „Ventilbereich“ auf Seite 42 erklärt.

Beispiel

In Abb. 3 ist ein Ventilsystem mit folgenden Eigenschaften dargestellt:

- Buskoppler
- Sektion 1 (S1) mit 9 Ventilen
 - 4-fach-Ventiltreiberplatine
 - 2-fach-Ventiltreiberplatine
 - 3-fach-Ventiltreiberplatine
- Sektion 2 (S2) mit 8 Ventilen
 - 4-fach-Ventiltreiberplatine
 - Druckregelventil mit 16 Bit Eingangs- und Ausgangsdaten
 - 4-fach-Ventiltreiberplatine
- Sektion 3 (S3) mit 7 Ventilen
 - Einspeiseplatine
 - 4-fach-Ventiltreiberplatine
 - 3-fach-Ventiltreiberplatine
- Eingangsmodul
- Eingangsmodul
- Ausgangsmodul

Der SPS-Konfigurationsschlüssel der gesamten Einheit lautet dann:

423-4M4U43

8DI8M8

8DI8M8

8DO8M8

Die Datenlänge des Buskopplers und der Module ist in Tabelle 9 dargestellt.

Tabelle 9: Berechnung der Datenlänge des Ventilsystems

Modulnummer	Modul	Ausgangsdaten	Eingangsdaten
1	4-fach-Ventiltreiberplatine	1 Byte Nutzdaten	-
2	2-fach-Ventiltreiberplatine	1 Byte (4 Bit Nutzdaten plus 4 Stuffbits)	-
3	3-fach-Ventiltreiberplatine	1 Byte (6 Bit Nutzdaten plus 2 Stuffbits)	-
4	4-fach-Ventiltreiberplatine	1 Byte Nutzdaten	-
5	Druckregelventil	2 Byte Nutzdaten	2 Byte Nutzdaten
6	4-fach-Ventiltreiberplatine	1 Byte Nutzdaten	-
7	elektrische Einspeisung	-	-
8	4-fach-Ventiltreiberplatine	1 Byte Nutzdaten	-
9	3-fach-Ventiltreiberplatine	1 Byte (6 Bit Nutzdaten plus 2 Stuffbits)	-
10	Eingangsmodul (1 Byte Nutzdaten)	-	1 Byte Nutzdaten
11	Eingangsmodul (1 Byte Nutzdaten)	-	1 Byte Nutzdaten
12	Ausgangsmodul (1 Byte Nutzdaten)	1 Byte Nutzdaten	-
-	Buskoppler	1 Byte Parameterdaten	8 Byte Diagnosedaten
		Gesamtdatenlänge der Ausgangsdaten: 11 Byte	Gesamtdatenlänge der Eingangsdaten: 12 Byte

Die Gesamtdatenlänge der Ausgangsdaten beträgt in der Beispielkonfiguration 11 Byte. Davon sind 10 Byte die Ausgangsdaten der Module und 1 Byte das Parameterbyte des Buskopplers.

Die Gesamtdatenlänge der Eingangsdaten beträgt in der Beispielkonfiguration 12 Byte. Davon sind 4 Byte die Eingangsdaten der Module und 8 Byte die Diagnosedaten der Module.

Sowohl die Eingangs- als auch die Ausgangsbytes sendet bzw. empfängt das Ventilsystem immer in der physikalischen Reihenfolge. Sie kann nicht verändert werden. In den meisten Mastern lassen sich aber Aliasnamen für die Daten vergeben, so dass sich damit beliebige Namen für die Daten erzeugen lassen.

SPS-Konfiguration des Ventilsystems AV

Nach der SPS-Konfiguration sind die Ausgangsbytes wie in Tabelle 10 belegt. Das Parameterbyte des Buskopplers wird an die Ausgangsbytes der Module angehängt.

Tabelle 10: Beispielhafte Belegung der Ausgangsbytes (OB)¹⁾

Byte	Bit 7	Bit 6	Bit 5	Bit 4	Bit 3	Bit 2	Bit 1	Bit 0
OB1	Ventil 4 Spule 12	Ventil 4 Spule 14	Ventil 3 Spule 12	Ventil 3 Spule 14	Ventil 2 Spule 12	Ventil 2 Spule 14	Ventil 1 Spule 12	Ventil 1 Spule 14
OB2	–	–	–	–	Ventil 6 Spule 12	Ventil 6 Spule 14	Ventil 5 Spule 12	Ventil 5 Spule 14
OB3	–	–	Ventil 9 Spule 12	Ventil 9 Spule 14	Ventil 8 Spule 12	Ventil 8 Spule 14	Ventil 7 Spule 12	Ventil 7 Spule 14
OB4	Ventil 13 Spule 12	Ventil 13 Spule 14	Ventil 12 Spule 12	Ventil 12 Spule 14	Ventil 11 Spule 12	Ventil 11 Spule 14	Ventil 10 Spule 12	Ventil 10 Spule 14
OB5	erstes Byte des Druckregelventils							
OB6	zweites Byte des Druckregelventils							
OB7	Ventil 17 Spule 12	Ventil 17 Spule 14	Ventil 16 Spule 12	Ventil 16 Spule 14	Ventil 15 Spule 12	Ventil 15 Spule 14	Ventil 14 Spule 12	Ventil 14 Spule 14
OB8	Ventil 21 Spule 12	Ventil 21 Spule 14	Ventil 20 Spule 12	Ventil 20 Spule 14	Ventil 19 Spule 12	Ventil 19 Spule 14	Ventil 18 Spule 12	Ventil 18 Spule 14
OB9	–	–	Ventil 24 Spule 12	Ventil 24 Spule 14	Ventil 23 Spule 12	Ventil 23 Spule 14	Ventil 22 Spule 12	Ventil 22 Spule 14
OB10	8D08M8 (Modul 11) X208	8D08M8 (Modul 11) X207	8D08M8 (Modul 11) X206	8D08M8 (Modul 11) X205	8D08M8 (Modul 11) X204	8D08M8 (Modul 11) X203	8D08M8 (Modul 11) X202	8D08M8 (Modul 11) X201
OB11	Parameterbyte des Buskopplers							

¹⁾ Bits, die mit „–“ markiert sind, sind Stuffsbits. Sie dürfen nicht verwendet werden und erhalten den Wert „0“.

Die Eingangsbytes sind wie in Tabelle 11 belegt. Die Diagnosedaten werden an die Eingangsdaten angehängt und sind immer 8 Byte lang.

Tabelle 11: Beispielhafte Belegung der Eingangsbytes (IB)

Byte	Bit 7	Bit 6	Bit 5	Bit 4	Bit 3	Bit 2	Bit 1	Bit 0
IB1	erstes Byte des Druckregelventils							
IB2	zweites Byte des Druckregelventils							
IB3	8DI8M8 (Modul 9) X218	8DI8M8 (Modul 9) X217	8DI8M8 (Modul 9) X216	8DI8M8 (Modul 9) X215	8DI8M8 (Modul 9) X214	8DI8M8 (Modul 9) X213	8DI8M8 (Modul 9) X212	8DI8M8 (Modul 9) X211
IB4	8DI8M8 (Modul 10) X218	8DI8M8 (Modul 10) X217	8DI8M8 (Modul 10) X216	8DI8M8 (Modul 10) X215	8DI8M8 (Modul 10) X214	8DI8M8 (Modul 10) X213	8DI8M8 (Modul 10) X212	8DI8M8 (Modul 10) X211
IB5	Diagnose-Byte (Buskoppler)							
IB6	Diagnose-Byte (Buskoppler)							
IB7	Diagnose-Byte (Modul 1–8)							
IB8	Diagnose-Byte (Bit 0–3: Modul 9–12, Bit 4–7 nicht belegt)							
IB9	Diagnose-Byte (nicht belegt)							
IB10	Diagnose-Byte (nicht belegt)							
IB11	Diagnose-Byte (nicht belegt)							
IB12	Diagnose-Byte (nicht belegt)							



Die Länge der Prozessdaten des Ventilbereichs ist abhängig vom eingebauten Ventiltreiber (siehe Kapitel 6 „Aufbau der Daten der Ventiltreiber“ auf Seite 29). Die Länge der Prozessdaten des E/A-Bereichs ist abhängig vom gewählten E/A-Modul (siehe Systembeschreibung der jeweiligen E/A-Module).

5.5 Parameter des Buskopplers einstellen

Die Eigenschaften des Ventilsystems werden über verschiedene Parameter, die Sie in der Steuerung einstellen, beeinflusst. Mit den Parametern können Sie das Verhalten des Buskopplers sowie der E/A-Module festlegen.

In diesem Kapitel werden nur die Parameter für den Buskoppler beschrieben. Die Parameter des E/A-Bereichs und der Druckregelventile sind in der Systembeschreibung der jeweiligen E/A-Module bzw. in der Betriebsanleitung der AV-EP-Druckregelventile erläutert. Die Parameter für die Ventiltreiberplatinen sind in der Systembeschreibung des Buskopplers erläutert.

Folgende Parameter können Sie für den Buskoppler einstellen:

- Verhalten bei einer Unterbrechung der EtherNet/IP-Kommunikation
- Verhalten bei einem Fehler (Ausfall der Backplane)
- Reihenfolge der Bytes

Im zyklischen Betrieb werden die Parameter mit Hilfe des Parameterbytes, das an die Ausgangsdaten angehängt wird, eingestellt.



Bit 0 ist nicht belegt.

Das Verhalten bei EtherNet/IP-Kommunikationsstörung wird im Bit 1 des Parameterbytes definiert.

- Bit 1 = 0: Bei Unterbrechung der Verbindung werden die Ausgänge auf Null gesetzt.
- Bit 1 = 1: Bei Unterbrechung der Verbindung werden die Ausgänge im aktuellen Zustand gehalten.

Das Verhalten bei einem Fehler der Backplane wird im Bit 2 des Parameterbytes definiert.

- Bit 2 = 0: Siehe Kapitel 5.5.2 „Parameter für das Verhalten im Fehlerfall“ auf Seite 25 Fehlerverhalten Option 1
- Bit 2 = 1: Siehe Fehlerverhalten Option 2

Die Byte-Reihenfolge von Modulen mit 16-Bit-Werten wird im Bit 3 des Parameterbytes definiert (SWAP)

- Bit 3 = 0: 16-Bit-Werte werden im Big-Endian-Format gesendet.
- Bit 3 = 1: 16-Bit-Werte werden im Little-Endian-Format gesendet.

Die Parameter können Sie auch im azyklischen Betrieb schreiben und auslesen (unconnected messages). Das azyklische Schreiben macht allerdings nur dann Sinn, wenn sich das Modul nicht im zyklischen Datenaustausch befindet, da die Parameter im zyklischen Betrieb sofort durch die zyklisch übertragenen Parameter überschrieben werden.

Die Buskoppler-Parameter können Sie azyklisch mit der folgenden „unconnected message“ schreiben.

- ▶ Geben Sie in der SPS-Konfigurationssoftware folgende Werte im entsprechenden Eingabefeld ein.

Tabelle 12: Buskoppler-Parameter schreiben

Feldname im Software-Fenster	Wert im Eingabefeld, um Parameter zu schreiben
Service Code	0x10
Class	0xC7
Instance	0x01
Attribut	0x01

5.5.1 Parameter für die Module einstellen

Die Parameter der Module können Sie mit den Einstellungen in Tabelle 13 schreiben bzw. auslesen. Die Modulparameter werden nicht an die Nutzdaten angehängt, sie können nur azyklisch über „unconnected messages“ geschrieben werden.

- ▶ Beachten Sie, dass immer die komplette Datenlänge des Parameters eines Moduls übertragen werden muss, damit dieser übernommen wird. Die Parameter-Datenlänge der Module entnehmen sie der Dokumentation des jeweiligen Moduls.

Die Abfrage „Parameter lesen“ dauert einige Millisekunden, da dieser Vorgang den internen Aufruf „Parameter vom Modul neu einlesen“ triggert. Dabei werden die zuletzt ausgelesenen Daten übertragen.

- ▶ Führen Sie daher die Abfrage „Parameter lesen“ in einem Abstand von ca. 1 s zweimal aus, um die aktuellen Parameterdaten aus dem Modul auszulesen.

Wenn Sie die Abfrage „Parameter lesen“ nur einmal ausführen, werden im schlechtesten Fall die Parameter zurückgegeben, die beim letzten Neustart des Gerätes eingelesen wurden.

Tabelle 13: Modul-Parameter schreiben und auslesen

Feldname im Software-Fenster	Wert im Eingabefeld, um Parameter zu schreiben	Wert im Eingabefeld, um Parameter auszulesen
Service Code	0x10	0x0E
Class	0x64	0x64
Instance	Modulnummer in Hexadezimal-Codierung (z. B. Modulnr. 15 = 0x0F)	Modulnummer in Hexadezimal-Codierung (z. B. Modulnr. 18 = 0x12)
Attribut	0x01	0x02
Parameter-Datensatz	Anzahl der zu schreibenden Parameterdaten des Moduls	Anzahl der zu lesenden Parameterdaten des Moduls



Die Parameter und Konfigurationsdaten werden nicht vom Buskoppler lokal gespeichert. Diese müssen beim Hochlauf aus der SPS an den Buskoppler und an die verbauten Module gesendet werden.

5.5.2 Parameter für das Verhalten im Fehlerfall

Verhalten bei einer Unterbrechung der EtherNet/IP-Kommunikation

Dieser Parameter beschreibt die Reaktion des Buskopplers, wenn keine EtherNet/IP-Kommunikation mehr vorhanden ist. Folgendes Verhalten können Sie einstellen:

- alle Ausgänge abschalten (Bit 1 des Parameterbytes = 0)
- alle Ausgänge beibehalten (Bit 1 des Parameterbytes = 1)

Verhalten bei Störung der Backplane

Dieser Parameter beschreibt die Reaktion des Buskopplers bei einer Störung der Backplane. Folgendes Verhalten können Sie einstellen:

Option 1 (Bit 2 des Parameterbytes = 0):

- Bei einer kurzzeitigen Störung der Backplane (die z. B. durch einen Impuls auf der Spannungsversorgung ausgelöst wird) blinkt die LED **IO/DIAG** rot und der Buskoppler sendet eine Warnung an die Steuerung. Sobald die Kommunikation über die Backplane wieder funktioniert, geht der Buskoppler wieder in den normalen Betrieb und die Warnungen werden zurückgenommen.
- Bei einer länger anhaltenden Störung der Backplane (z. B. durch Entfernen einer Endplatte) blinkt die LED **IO/DIAG** rot und der Buskoppler sendet eine Fehlermeldung an die Steuerung. Gleichzeitig setzt der Buskoppler alle Ventile und Ausgänge zurück. **Der Buskoppler versucht, das System neu zu initialisieren.** Dabei sendet der Buskoppler eine Diagnosemeldung, dass die Backplane versucht, sich neu zu initialisieren.
 - Ist die Initialisierung erfolgreich, nimmt der Buskoppler seinen normalen Betrieb wieder auf. Die Fehlermeldung wird zurückgenommen und die LED **IO/DIAG** leuchtet grün.
 - Ist die Initialisierung nicht erfolgreich (z. B. weil neue Module an die Backplane angeschlossen wurden oder wegen einer defekten Backplane), sendet der Buskoppler an die Steuerung weiterhin die Diagnosemeldung, dass die Backplane versucht, sich neu zu initialisieren und es wird erneut eine Initialisierung gestartet. Die LED **IO/DIAG** blinkt weiter rot.

Option 2 (Bit 2 des Parameterbytes = 1)

- Bei einer kurzzeitigen Störung der Backplane ist die Reaktion identisch zu Option 1.
- Bei einer länger anhaltenden Störung der Backplane sendet der Buskoppler eine Fehlermeldung an die Steuerung und die LED **IO/DIAG** blinkt rot. Gleichzeitig setzt der Buskoppler alle Ventile und Ausgänge zurück. **Es wird keine Initialisierung des Systems gestartet.** Der Buskoppler muss von Hand neu gestartet werden (Power Reset), um in den Normalbetrieb zurückgesetzt zu werden.

5.6 Diagnosedaten des Buskopplers

5.6.1 Aufbau der Diagnosedaten

Der Buskoppler sendet 8 Byte Diagnosedaten, die an die Eingangsdaten der Module angehängt werden. Ein Ventilsystem bestehend aus einem Buskoppler und einem Modul mit 2 Byte Eingangsdaten hat also 10 Byte Gesamteingangsdaten. Ein Ventilsystem bestehend aus einem Buskoppler und einem Modul ohne Eingangsdaten hat 8 Byte Gesamteingangsdaten.

Die 8 Byte Diagnosedaten enthalten

- 2 Byte Diagnosedaten für den Buskoppler und
- 6 Byte Sammeldiagnosedaten für die Module.

Die Diagnosedaten teilen sich wie in Tabelle 14 dargestellt auf.

Tabelle 14: Diagnosedaten, die an die Eingangsdaten angehängt werden

Byte-Nr.	Bit-Nr.	Bedeutung	Diagnoseart und -gerät
Byte 0	Bit 0	Aktorspannung UA < 21,6 V	Diagnose des Buskopplers
	Bit 1	Aktorspannung UA < UA-OFF	
	Bit 2	Spannungsversorgung der Elektronik UL < 18 V	
	Bit 3	Spannungsversorgung der Elektronik UL < 10 V	
	Bit 4	Hardwarefehler	
	Bit 5	reserviert	
	Bit 6	reserviert	
	Bit 7	reserviert	
Byte 1	Bit 0	Die Backplane des Ventilbereichs meldet eine Warnung.	Diagnose des Buskopplers
	Bit 1	Die Backplane des Ventilbereichs meldet einen Fehler.	
	Bit 2	Die Backplane des Ventilbereichs versucht sich neu zu initialisieren.	
	Bit 3	reserviert	
	Bit 4	Die Backplane des E/A-Bereichs meldet eine Warnung.	
	Bit 5	Die Backplane des E/A-Bereichs meldet einen Fehler.	
	Bit 6	Die Backplane des E/A-Bereichs versucht sich neu zu initialisieren	
	Bit 7	reserviert	
Byte 2	Bit 0	Sammeldiagnose Modul 1	Sammeldiagnosen der Module
	Bit 1	Sammeldiagnose Modul 2	
	Bit 2	Sammeldiagnose Modul 3	
	Bit 3	Sammeldiagnose Modul 4	
	Bit 4	Sammeldiagnose Modul 5	
	Bit 5	Sammeldiagnose Modul 6	
	Bit 6	Sammeldiagnose Modul 7	
	Bit 7	Sammeldiagnose Modul 8	
Byte 3	Bit 0	Sammeldiagnose Modul 9	Sammeldiagnosen der Module
	Bit 1	Sammeldiagnose Modul 10	
	Bit 2	Sammeldiagnose Modul 11	
	Bit 3	Sammeldiagnose Modul 12	
	Bit 4	Sammeldiagnose Modul 13	
	Bit 5	Sammeldiagnose Modul 14	
	Bit 6	Sammeldiagnose Modul 15	
	Bit 7	Sammeldiagnose Modul 16	

Tabelle 14: Diagnosedaten, die an die Eingangsdaten angehängt werden

Byte-Nr.	Bit-Nr.	Bedeutung	Diagnoseart und -gerät
Byte 4	Bit 0	Sammeldiagnose Modul 17	Sammeldiagnosen der Module
	Bit 1	Sammeldiagnose Modul 18	
	Bit 2	Sammeldiagnose Modul 19	
	Bit 3	Sammeldiagnose Modul 20	
	Bit 4	Sammeldiagnose Modul 21	
	Bit 5	Sammeldiagnose Modul 22	
	Bit 6	Sammeldiagnose Modul 23	
	Bit 7	Sammeldiagnose Modul 24	
Byte 5	Bit 0	Sammeldiagnose Modul 25	Sammeldiagnosen der Module
	Bit 1	Sammeldiagnose Modul 26	
	Bit 2	Sammeldiagnose Modul 27	
	Bit 3	Sammeldiagnose Modul 28	
	Bit 4	Sammeldiagnose Modul 29	
	Bit 5	Sammeldiagnose Modul 30	
	Bit 6	Sammeldiagnose Modul 31	
	Bit 7	Sammeldiagnose Modul 32	
Byte 6	Bit 0	Sammeldiagnose Modul 33	Sammeldiagnosen der Module
	Bit 1	Sammeldiagnose Modul 34	
	Bit 2	Sammeldiagnose Modul 35	
	Bit 3	Sammeldiagnose Modul 36	
	Bit 4	Sammeldiagnose Modul 37	
	Bit 5	Sammeldiagnose Modul 38	
	Bit 6	Sammeldiagnose Modul 39	
	Bit 7	Sammeldiagnose Modul 40	
Byte 7	Bit 0	Sammeldiagnose Modul 41	Sammeldiagnosen der Module
	Bit 1	Sammeldiagnose Modul 42	
	Bit 2	reserviert	
	Bit 3	reserviert	
	Bit 4	reserviert	
	Bit 5	reserviert	
	Bit 6	reserviert	
	Bit 7	reserviert	



Die Sammeldiagnosedaten der Module können Sie auch azyklisch abrufen.

5.6.2 Auslesen der Diagnosedaten des Buskopplers

Die Diagnosedaten des Buskopplers können Sie wie folgt auslesen:

- ▶ Geben Sie in der SPS-Konfigurationssoftware folgende Werte im entsprechenden Eingabefeld ein.

Tabelle 15: Diagnosedaten des Buskopplers auslesen

Feldname im Software-Fenster	Wert im Eingabefeld
Service Code	0x0E
Class	0xC7
Instance	0x03
Attribut	0x01



Die Beschreibung der Diagnosedaten für den Ventilbereich finden Sie in Kapitel 6 „Aufbau der Daten der Ventiltreiber“ auf Seite 29.

Die Beschreibung der Diagnosedaten des E/A-Bereichs sind in den Systembeschreibungen der jeweiligen E/A-Module erläutert.

5.7 Erweiterte Diagnosedaten der E/A-Module

Einige E/A-Module können neben der Sammeldiagnose noch erweiterte Diagnosedaten mit bis zu 4 Byte Datenlänge an die Steuerung senden. Die Gesamtdatenlänge kann dann bis zu 5 Byte betragen: Die Diagnosedaten enthalten in Byte 1 die Information der Sammeldiagnose:

- Byte 1 = 0x00: Es liegt kein Fehler vor
- Byte 1 = 0x80: Es liegt ein Fehler vor

Byte 2–5 enthalten die Daten der erweiterten Diagnose der E/A-Module. Die erweiterten Diagnosedaten können Sie ausschließlich azyklisch abrufen.



Das azyklische Abrufen der Diagnosedaten ist für alle Module identisch. Eine Beschreibung finden Sie im Kapitel 6.2.2 „Azyklische Diagnosedaten der Ventiltreiber (Explicit Messages)“ auf Seite 30 am Beispiel für Ventiltreiberplatinen.

5.8 Konfiguration zur Steuerung übertragen

Wenn das Ventilsystem vollständig und richtig konfiguriert ist, können Sie die Daten zur Steuerung übertragen.

1. Überprüfen Sie, ob die Datenlänge von Ein- und Ausgangsdaten, die Sie in Ihrer Steuerung eingetragen haben, mit denen des Ventilsystems übereinstimmen.
2. Stellen Sie eine Verbindung zur Steuerung her.
3. Übertragen Sie die Daten des Ventilsystems zur Steuerung. Das genaue Vorgehen hängt vom SPS-Konfigurationsprogramm ab. Beachten Sie dessen Dokumentation.

6 Aufbau der Daten der Ventiltreiber

6.1 Prozessdaten

! WARNUNG

Falsche Datenzuordnung!

Gefahr durch unkontrolliertes Verhalten der Anlage.

- ▶ Setzen Sie nicht verwendete Bits immer auf den Wert „0“.

Die Ventiltreiberplatine erhält von der Steuerung Ausgangsdaten mit Sollwerten für die Stellung der Magnetspulen der Ventile. Der Ventiltreiber übersetzt diese Daten in die Spannung, die zur Ansteuerung der Ventile benötigt wird. Die Länge der Ausgangsdaten beträgt acht Bit. Davon werden bei einer 2-fach-Ventiltreiberplatine vier Bit, bei einer 3-fach-Ventiltreiberplatine sechs Bit und bei einer 4-fach-Ventiltreiberplatine acht Bit verwendet.

In Abb. 4 ist dargestellt, wie die Ventilplätze einer 2-fach-, 3-fach- und 4-fach-Ventiltreiberplatine zugeordnet sind:

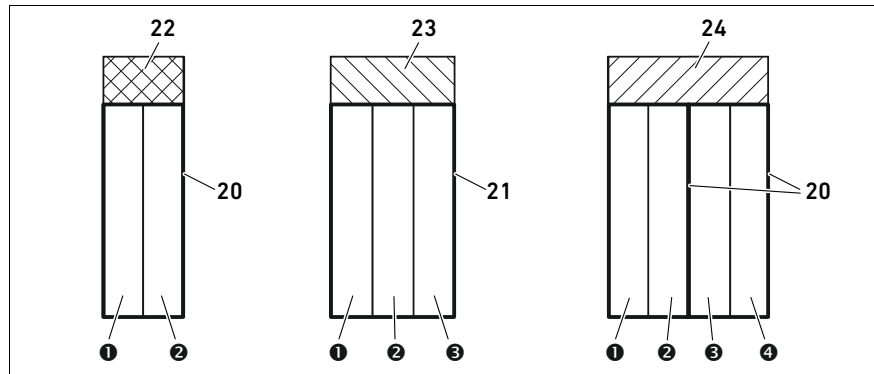


Abb. 4: Anordnung der Ventilplätze

- ❶ Ventilplatz 1
- ❷ Ventilplatz 2
- ❸ Ventilplatz 3
- ❹ Ventilplatz 4
- 20 2-fach-Grundplatte
- 21 3-fach-Grundplatte
- 22 2-fach-Ventiltreiberplatine
- 23 3-fach-Ventiltreiberplatine
- 24 4-fach-Ventiltreiberplatine



Die Symboldarstellung der Komponenten des Ventilbereichs ist in Kapitel 12.2 „Ventilbereich“ auf Seite 42 erklärt.

Die Zuordnung der Magnetspulen der Ventile zu den Bits ist wie folgt:

Tabelle 16: 2-fach-Ventiltreiberplatine¹⁾

Ausgangsbyte	Bit 7	Bit 6	Bit 5	Bit 4	Bit 3	Bit 2	Bit 1	Bit 0
Ventilbezeichnung	–	–	–	–	Ventil 2	Ventil 2	Ventil 1	Ventil 1
Spulenbezeichnung	–	–	–	–	Spule 12	Spule 14	Spule 12	Spule 14

¹⁾ Bits, die mit „–“ markiert sind, dürfen nicht verwendet werden und erhalten den Wert „0“.

Aufbau der Daten der Ventiltreiber

Tabelle 17: 3-fach-Ventiltreiberplatine¹⁾

Ausgangsbyte	Bit 7	Bit 6	Bit 5	Bit 4	Bit 3	Bit 2	Bit 1	Bit 0
Ventilbezeichnung	–	–	Ventil 3	Ventil 3	Ventil 2	Ventil 2	Ventil 1	Ventil 1
Spulenbezeichnung	–	–	Spule 12	Spule 14	Spule 12	Spule 14	Spule 12	Spule 14

¹⁾ Bits, die mit „–“ markiert sind, dürfen nicht verwendet werden und erhalten den Wert „0“.

Tabelle 18: 4-fach-Ventiltreiberplatine

Ausgangsbyte	Bit 7	Bit 6	Bit 5	Bit 4	Bit 3	Bit 2	Bit 1	Bit 0
Ventilbezeichnung	Ventil 4	Ventil 4	Ventil 3	Ventil 3	Ventil 2	Ventil 2	Ventil 1	Ventil 1
Spulenbezeichnung	Spule 12	Spule 14	Spule 12	Spule 14	Spule 12	Spule 14	Spule 12	Spule 14



Die Tabellen 16–18 zeigen beidseitig betätigte Ventile. Bei einem einseitig betätigten Ventil wird nur die Spule 14 verwendet (Bit 0, 2, 4 und 6).

6.2 Diagnosedaten

6.2.1 Zyklische Diagnosedaten der Ventiltreiber

Der Ventiltreiber sendet die Diagnosemeldung mit den Eingangsdaten an den Buskoppler (siehe Tabelle 14). Das Diagnosebit des entsprechenden Moduls (Modulnummer) zeigt an, wo der Fehler aufgetreten ist. Die Diagnosemeldung besteht aus einem Diagnosebit, das bei Kurzschluss eines Ausgangs gesetzt wird (Sammeldiagnose).

Die Bedeutung des Diagnosebits ist:

- Bit = 1: Es liegt ein Fehler vor
- Bit = 0: Es liegt kein Fehler vor

6.2.2 Azyklische Diagnosedaten der Ventiltreiber (Explicit Messages)

Die Diagnosedaten der Ventiltreiber können Sie wie folgt auslesen:

- ▶ Geben Sie in der SPS-Konfigurationssoftware folgende Werte im entsprechenden Eingabefeld ein.

Tabelle 19: Diagnosedaten der Module auslesen

Feldname im Software-Fenster	Wert im Eingabefeld
Service Code	0x0E
Class	0x64
Instance	Modulnummer in Hexadezimal-Codierung (z. B. Modulnr. 18 = 0x12)
Attribut	0x03

Als Antwort erhalten Sie 1 Byte Daten. Dieses Byte enthält die folgenden Informationen:

- Byte 1 = 0x00: Es liegt kein Fehler vor
- Byte 1 = 0x80: Es liegt ein Fehler vor

6.3 Parameterdaten

Die Ventiltreiberplatine hat keine Parameter.

7 Aufbau der Daten der elektrischen Einspeiseplatte

Die elektrische Einspeiseplatte unterbricht die von links kommende Spannung UA, und leitet die Spannung, die über den zusätzlichen M12-Stecker eingespeist wird, nach rechts weiter. Alle anderen Signale werden direkt weitergeleitet.

7.1 Prozessdaten

Die elektrische Einspeiseplatte hat keine Prozessdaten.

7.2 Diagnosedaten

7.2.1 Zyklische Diagnosedaten der elektrischen Einspeiseplatte

Die elektrische Einspeiseplatte sendet die Diagnosemeldung als Sammeldiagnose mit den Eingangsdaten an den Buskoppler (siehe Tabelle 14). Das Diagnosebit des entsprechenden Moduls (Modulnummer) zeigt an, wo der Fehler aufgetreten ist. Die Diagnosemeldung besteht aus einem Diagnosebit, das gesetzt wird, wenn die Aktorspannung unter 21,6 V (24 V DC -10% = UA-ON) fällt. Die Bedeutung des Diagnosebits ist:

- Bit = 1: Es liegt ein Fehler vor ($UA < UA-ON$)
- Bit = 0: Es liegt kein Fehler vor ($UA > UA-ON$)

7.2.2 Azyklische Diagnosedaten der elektrischen Einspeiseplatte

Die Diagnosedaten der elektrischen Einspeiseplatte können Sie wie die Diagnosedaten der Ventiltreiber auslesen (siehe Kapitel 6.2.2 „Azyklische Diagnosedaten der Ventiltreiber (Explicit Messages)“ auf Seite 30).

7.3 Parameterdaten

Die elektrische Einspeiseplatte hat keine Parameter.

8 Aufbau der Daten der pneumatischen Einspeiseplatte mit UA-OFF-Überwachungsplatine

Die elektrische UA-OFF-Überwachungsplatine leitet alle Signale einschließlich der Versorgungsspannungen weiter. Die UA-OFF-Überwachungsplatine erkennt, ob die Spannung UA den Wert UA-OFF unterschreitet.

8.1 Prozessdaten

Die elektrische UA-OFF-Überwachungsplatine hat keine Prozessdaten.

8.2 Diagnosedaten

8.2.1 Zyklische Diagnosedaten der UA-OFF-Überwachungsplatine

Die UA-OFF-Überwachungsplatine sendet die Diagnosemeldung als Sammeldiagnose mit den Eingangsdaten an den Buskoppler (siehe Tabelle 14). Das Diagnosebit des entsprechenden Moduls (Modulnummer) zeigt an, wo der Fehler aufgetreten ist. Die Diagnosemeldung besteht aus einem Diagnosebit, das gesetzt wird, wenn die Aktorspannung unter UA-OFF fällt.

Die Bedeutung des Diagnosebits ist:

- Bit = 1: Es liegt ein Fehler vor ($UA < UA-OFF$)
- Bit = 0: Es liegt kein Fehler vor ($UA > UA-OFF$)

8.2.2 Azyklische Diagnosedaten der UA-OFF-Überwachungsplatine (Explicit Messages)

Die Diagnosedaten der UA-OFF-Überwachungsplatine können Sie wie die Diagnosedaten der Ventiltreiber auslesen (siehe Kapitel 6.2.2 „Azyklische Diagnosedaten der Ventiltreiber (Explicit Messages)“ auf Seite 30).

8.3 Parameterdaten

Die elektrische UA-OFF-Überwachungsplatine hat keine Parameter.

9 Voreinstellungen am Buskoppler

ACHTUNG

Konfigurationsfehler!

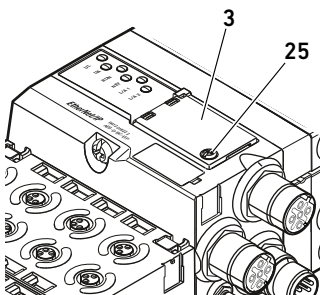
Ein fehlerhaft konfiguriertes Ventilsystem kann zu Fehlfunktionen im Gesamtsystem führen und dieses beschädigen.

- ▶ Die Konfiguration darf daher nur von einer Fachkraft durchgeführt werden (siehe Kapitel 2.4 „Qualifikation des Personals“ auf Seite 9).
- ▶ Beachten Sie die Vorgaben des Anlagenbetreibers sowie ggf. Einschränkungen, die sich aus dem Gesamtsystem ergeben.
- ▶ Beachten Sie die Dokumentation Ihres SPS-Konfigurationsprogramms.

Folgende Voreinstellungen müssen Sie mit Hilfe des SPS-Konfigurationsprogramms durchführen:

- an den Buskoppler eine eindeutige IP-Adresse vergeben und die Subnetzmaske anpassen (siehe Kapitel 9.3 „IP-Adresse und Subnetzmaske vergeben“ auf Seite 34)
- die Parameter für den Buskoppler einstellen, d. h. das letzte Byte der Ausgangsdaten mit den Parameterbits beschreiben (siehe Kapitel 5.5 „Parameter des Buskopplers einstellen“ auf Seite 23)
- die Parameter der Module über die Steuerung einstellen (siehe Kapitel 5.5.1 „Parameter für die Module einstellen“ auf Seite 24)

9.1 Sichtfenster öffnen und schließen



ACHTUNG

Defekte oder falsch sitzende Dichtung!

Wasser kann in das Gerät dringen. Die Schutzart IP65 ist nicht mehr gewährleistet.

- ▶ Stellen Sie sicher, dass die Dichtung unter dem Sichtfenster (3) intakt ist und korrekt sitzt.
- ▶ Stellen Sie sicher, dass die Schraube (25) mit dem richtigen Anzugsmoment (0,2 Nm) befestigt wurde.

1. Lösen Sie die Schraube (25) am Sichtfenster (3).
2. Klappen Sie das Sichtfenster auf.
3. Nehmen Sie die entsprechenden Einstellungen wie in den nächsten Abschnitten beschrieben vor.
4. Schließen Sie das Sichtfenster wieder. Achten Sie hierbei auf den korrekten Sitz der Dichtung.
5. Ziehen Sie die Schraube wieder fest.
Anzugsmoment: 0,2 Nm

9.2 Adresse ändern

ACHTUNG

Eine Änderung der Adresse im laufenden Betrieb wird nicht übernommen!

Der Buskoppler arbeitet weiterhin mit der alten Adresse.

- ▶ Ändern Sie die Adresse niemals im laufenden Betrieb.
- ▶ Trennen Sie den Buskoppler von der Spannungsversorgung UL, bevor Sie die Stellungen an den Schaltern S1 und S2 ändern.

9.3 IP-Adresse und Subnetzmaske vergeben

Der Buskoppler benötigt im EtherNet/IP-Netzwerk eine eindeutige IP-Adresse, um von der Steuerung erkannt zu werden.

Adresse im Auslieferungszustand

Im Auslieferungszustand sind die Schalter auf DHCP-Funktion (0x00) eingestellt. Schalter S2 steht auf 0 und Schalter S1 auf 0.

9.3.1 Manuelle IP-Adressvergabe mit Adressschalter

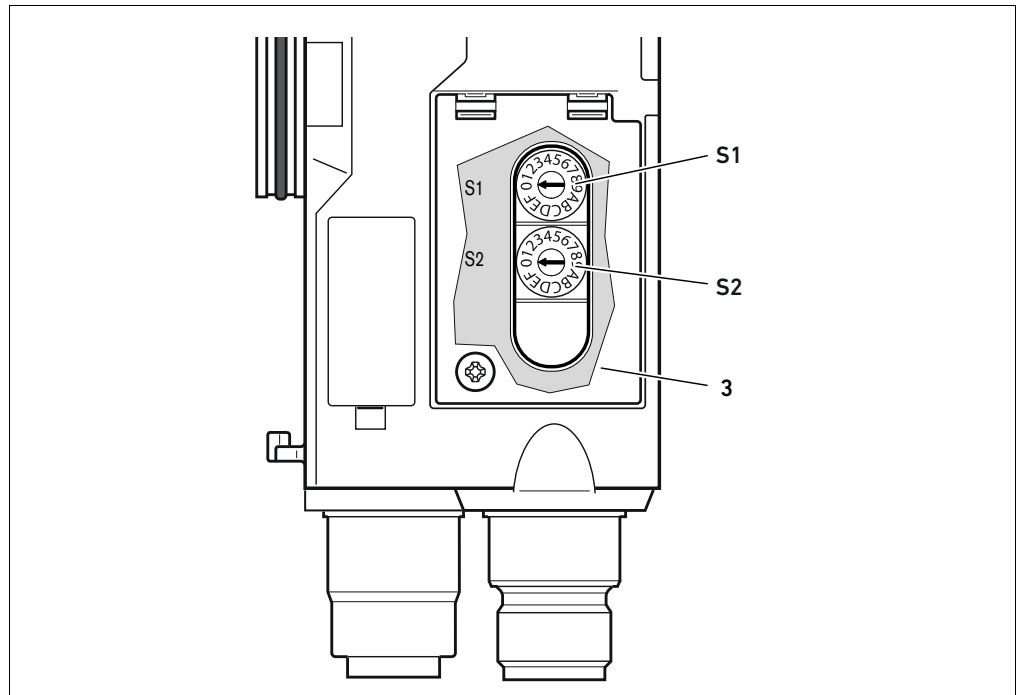
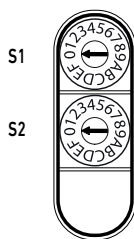


Abb. 5: Adressschalter **S1** und **S2** am Buskoppler



Die beiden Drehschalter **S1** und **S2** für die manuelle IP-Adressvergabe des Ventilsystems befinden sich unter dem Sichtfenster (**3**).

- **Schalter S1:** Am Schalter **S1** wird das höherwertige Nibble des letzten Blocks der IP-Adresse eingestellt. Der Schalter **S1** ist im Hexadezimalsystem von 0 bis F beschriftet.
- **Schalter S2:** Am Schalter **S2** wird das niederwertige Nibble des letzten Blocks der IP-Adresse eingestellt. Der Schalter **S2** ist im Hexadezimalsystem von 0 bis F beschriftet.

Die Drehschalter sind standardmäßig auf 0x00 eingestellt. Damit ist die Adressvergabe per DHCP-Server aktiviert.

Gehen Sie bei der Adressierung wie folgt vor:

- ▶ Stellen Sie sicher, dass jede IP-Adresse nur einmal in Ihrem Netzwerk vorkommt und beachten Sie, dass die Adresse 0xFF bzw. 255 reserviert ist.

1. Trennen Sie den Buskoppler von der Spannungsversorgung UL.
2. Stellen Sie an den Schaltern **S1** und **S2** (siehe Abb. 5) die Stationsadresse ein. Stellen Sie dazu die Drehschalter auf eine Stellung zwischen 1 und 254 dezimal bzw. 0x01 und 0xFE hexadezimal:
 - **S1:** High-Nibble von 0 bis F
 - **S2:** Low-Nibble von 0 bis F

- Schalten Sie die Spannungsversorgung UL wieder ein.
Das System wird initialisiert und die Adresse am Buskoppler wird übernommen. Die IP-Adresse des Buskopplers wird auf 192.168.1.xxx gesetzt, wobei „xxx“ der Einstellung der Drehschalter entspricht. Die Subnetmaske wird auf 255.255.255.0 und die Gateway-Adresse auf 0.0.0.0 gesetzt. Die Adressvergabe über DHCP ist deaktiviert.

In Tabelle 20 sind einige Adressierungsbeispiele dargestellt.

Tabelle 20: Adressierungsbeispiele

Schalterposition S1 High-Nibble (hexadezimale Beschriftung)	Schalterposition S2 Low-Nibble hexadezimale Beschriftung)	Stationsadresse
0	0	0 (Adressvergabe per DHCP-Server)
0	1	1
0	2	2
...
0	F	15
1	0	16
1	1	17
...
9	F	159
A	0	160
...
F	E	254
F	F	255 (reserviert)

9.3.2 IP-Adressvergabe mit DHCP-Server

Einstellen der IP-Adresse auf DHCP-Funktion

- Trennen Sie den Buskoppler von der Spannungsversorgung UL, bevor Sie die Stellungen an den Schaltern **S1** und **S2** ändern.
- Stellen Sie erst danach die Adresse auf 0x00.
Nach einem Neustart des Buskopplers ist der DHCP-Modus aktiv.

IP-Adresse zuweisen

Nachdem Sie die Adresse 0X00 am Buskoppler eingestellt haben, können Sie ihm eine IP-Adresse zuweisen.



Wie Sie dem Buskoppler eine IP-Adresse zuweisen können, ist vom SPS-Konfigurationsprogramm bzw. ihrem DHCP-Programm abhängig. Entnehmen Sie die Informationen hierzu dessen Bedienungsanleitung.

Das folgende Beispiel basiert auf der Rockwell-Software RSLogix 5000 mit BOOTP/DHCP-Server. Die SPS-Konfiguration und die Zuweisung der IP-Adressen können Sie auch mit einem anderen SPS-Konfigurationsprogramm oder DHCP-Programm durchführen.

! VORSICHT

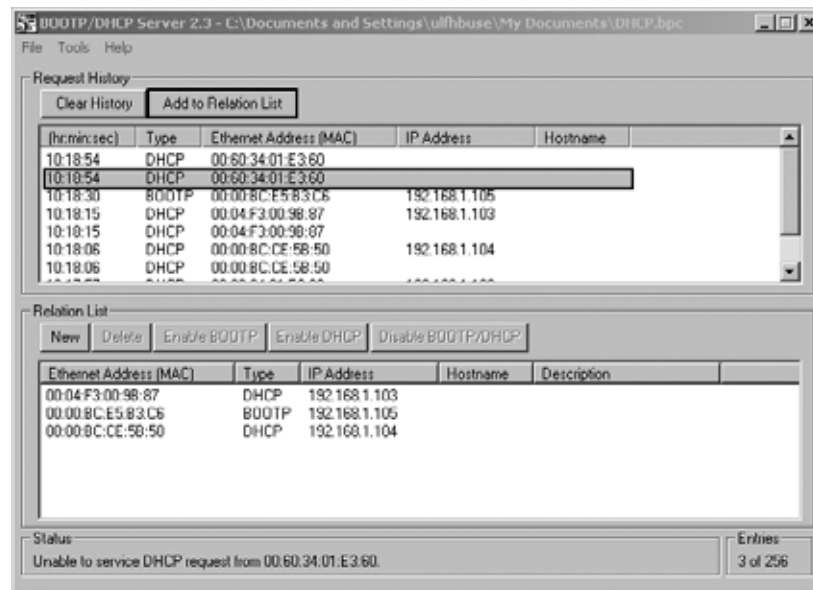
Verletzungsgefahr durch Änderungen der Einstellungen im laufenden Betrieb.
Unkontrollierten Bewegungen der Aktoren sind möglich!

- ▶ Ändern Sie die Einstellungen niemals im laufenden Betrieb.

Der Buskoppler meldet sich mit seiner MAC-Adresse beim DHCP-Server. Mit dieser können Sie ihn identifizieren. Die MAC-Adresse des Buskopplers finden Sie auf dem Typenschild.

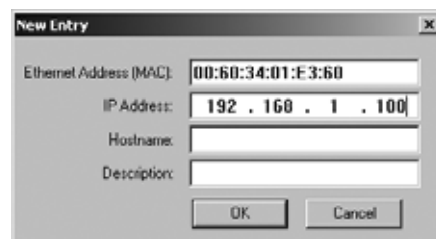
Voreinstellungen am Buskoppler

- ▶ Wählen Sie im Feld „Request History“ anhand der MAC-Adresse den Buskoppler aus.

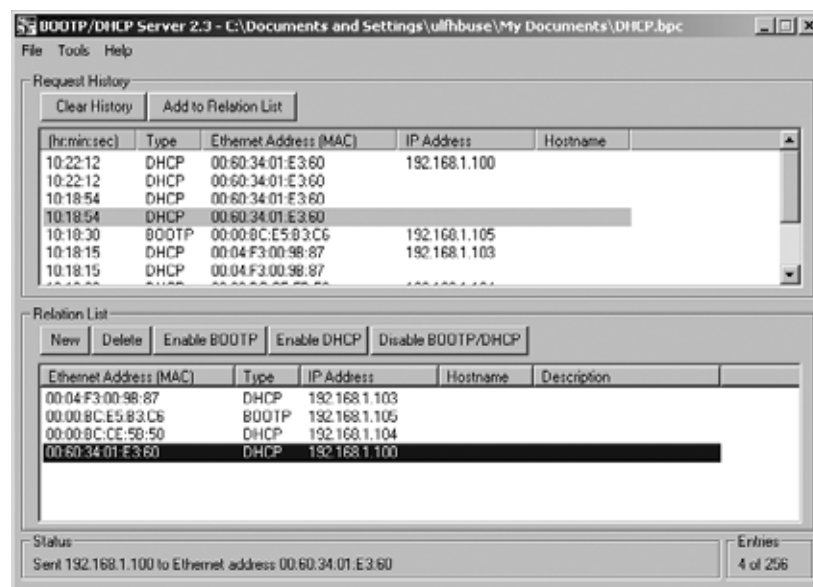


Wenn sich das Gerät gemeldet hat, können Sie es der Referenzliste hinzufügen und ihm eine IP-Adresse zuweisen.

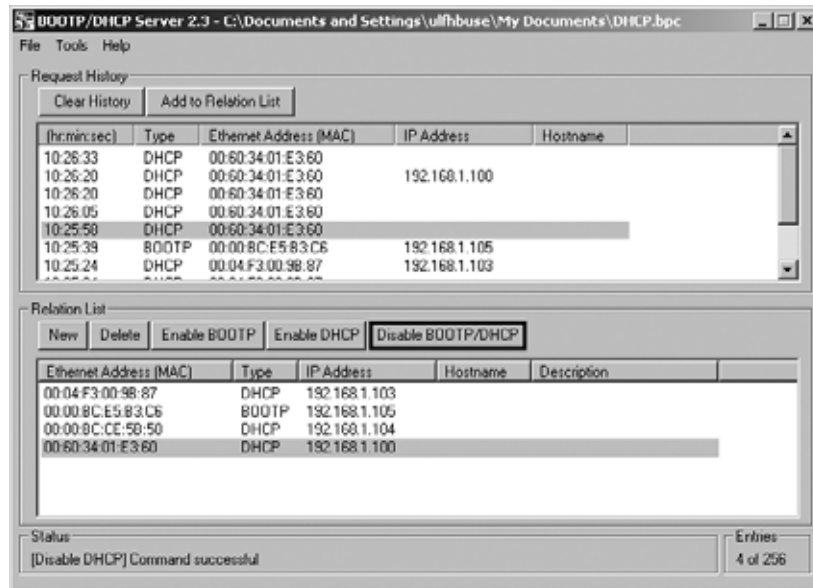
- ▶ Drücken Sie die Schaltfläche „Add to Relation List“. Es öffnet sich das Fenster „New Entry“.



- ▶ Tragen Sie in das Feld „IP Address“ die gewünschte IP-Adresse ein und bestätigen Sie mit „OK“. Sobald der Buskoppler in die Liste aufgenommen ist und dieser die nächste DHCP-Anfrage sendet, weist ihm der DHCP-Server die angegebene Adresse zu.



In den meisten Fällen sollen die IP-Adresse und die Subnetzmaske nicht jedesmal von Neuem über den DHCP-Server vergeben werden, sondern fest im Buskoppler gespeichert werden. Nachdem der DHCP-Server dem Buskoppler die gewünschte Adresse zugewiesen hat, müssen Sie dazu den DHCP-Service des Buskopplers deaktivieren.



- ▶ Deaktivieren Sie den DHCP-Service, indem Sie die Schaltfläche „Disable BOOTP/DHCP“ drücken.
- ▶ Starten Sie das System neu.
Das Gerät startet automatisch mit der IP-Adresse, die es beim Deaktivieren des DHCP-Services besessen hat. In diesem Beispiel ist dies die 192.168.1.100.

10 Ventilsystem mit EtherNet/IP in Betrieb nehmen

Bevor Sie das System in Betrieb nehmen, müssen Sie folgende Arbeiten durchgeführt und abgeschlossen haben:

- Sie haben das Ventilsystem mit Buskoppler montiert (siehe Montageanleitung der Buskoppler und der E/A-Module und Montageanleitung des Ventilsystems).
- Sie haben die Voreinstellungen und die Konfiguration durchgeführt (siehe Kapitel 9 „Voreinstellungen am Buskoppler“ auf Seite 33 und Kapitel 5 „SPS-Konfiguration des Ventilsystems AV“ auf Seite 18).
- Sie haben den Buskoppler an die Steuerung angeschlossen (siehe Montageanleitung für das Ventilsystem AV).
- Sie haben die Steuerung so konfiguriert, dass die Ventile und die E/A-Module richtig angesteuert werden.



Die Inbetriebnahme und Bedienung darf nur von einer Elektro- oder Pneumatikfachkraft oder von einer unterwiesenen Person unter der Leitung und Aufsicht einer Fachkraft erfolgen (siehe Kapitel 2.4 „Qualifikation des Personals“ auf Seite 9).

GEFAHR

Explosionsgefahr bei fehlendem Schlagschutz!

Mechanische Beschädigungen, z. B. durch Belastung der pneumatischen oder elektrischen Anschlüsse, führen zum Verlust der Schutzart IP65.

- ▶ Stellen Sie sicher, dass das Betriebsmittel in explosionsgefährdeten Bereichen gegen jegliche mechanische Beschädigung geschützt eingebaut wird.

Explosionsgefahr durch beschädigte Gehäuse!

In explosionsgefährdeten Bereichen können beschädigte Gehäuse zur Explosion führen.

- ▶ Stellen Sie sicher, dass die Komponenten des Ventilsystems nur mit vollständig montiertem und unversehrttem Gehäuse betrieben werden.

Explosionsgefahr durch fehlende Dichtungen und Verschlüsse!

Flüssigkeiten und Fremdkörper können in das Gerät eindringen und das Gerät zerstören.

- ▶ Stellen Sie sicher, dass die Dichtungen im Stecker vorhanden sind und dass sie nicht beschädigt sind.
- ▶ Stellen Sie vor der Inbetriebnahme sicher, dass alle Stecker montiert sind.

VORSICHT

Unkontrollierte Bewegungen beim Einschalten!

Es besteht Verletzungsgefahr, wenn sich das System in einem undefinierten Zustand befindet.

- ▶ Bringen Sie das System in einen sicheren Zustand, bevor Sie es einschalten.
- ▶ Stellen Sie sicher, dass sich keine Person innerhalb des Gefahrenbereichs befindet, wenn Sie die Druckluftversorgung einschalten.

1. Schalten Sie die Betriebsspannung ein.
Die Steuerung sendet beim Hochlauf Konfigurationsdaten an den Buskoppler.
2. Überprüfen Sie nach der Initialisierungsphase die LED-Anzeigen an allen Modulen (siehe Kapitel 11 „LED-Diagnose am Buskoppler“ auf Seite 40 und Systembeschreibung der E/A-Module).

Die Diagnose-LEDs dürfen vor dem Einschalten des Betriebsdrucks ausschließlich grün, wie in Tabelle 21 beschrieben, leuchten:

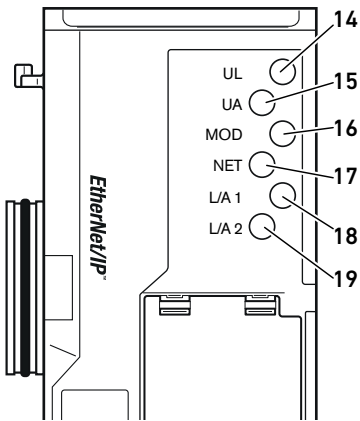


Tabelle 21: Zustände der LEDs bei der Inbetriebnahme

Bezeichnung	Farbe	Zustand	Bedeutung
UL (14)	grün	leuchtet	Die Spannungsversorgung der Elektronik ist größer als die untere Toleranzgrenze (18 V DC).
UA (15)	grün	leuchtet	Die Aktorspannung ist größer als die untere Toleranzgrenze (21,6 V DC).
MOD (16)	grün	leuchtet	Die Konfiguration ist in Ordnung und die Backplane arbeitet fehlerfrei
NET (17)	grün	leuchtet	Der Buskoppler tauscht zyklisch Daten mit der Steuerung aus.
L/A 1 (18)	gelb	blinkt schnell ¹⁾	Verbindung mit EtherNet-Gerät am Feldbusanschluss X7E1
L/A 2 (19)	gelb	blinkt schnell ¹⁾	Verbindung mit EtherNet-Gerät am Feldbusanschluss X7E2

¹⁾ Mindestens eine der beiden LEDs **L/A 1** und **L/A 2** muss grün leuchten, bzw. grün leuchten und schnell gelb blinken. Das Blinken kann je nach Datenaustausch so schnell passieren, dass es als Leuchten wahrgenommen wird. Die Farbe entspricht dann Hellgrün.

Wenn die Diagnose erfolgreich verlaufen ist, dürfen Sie das Ventilsystem in Betrieb nehmen. Andernfalls müssen Sie den Fehler beheben (siehe Kapitel 13 „Fehlersuche und Fehlerbehebung“ auf Seite 58).

3. Schalten Sie die Druckluftversorgung ein.

11 LED-Diagnose am Buskoppler

Der Buskoppler überwacht die Spannungsversorgungen für die Elektronik und die Aktoransteuerung. Wenn die eingestellte Schwelle unter- oder überschritten wird, wird ein Fehlersignal erzeugt und an die Steuerung gemeldet. Zusätzlich zeigen die Diagnose-LEDs den Zustand an.

Die LEDs auf der Oberseite des Buskopplers geben die in Tab. 22 aufgeführten Meldungen wieder.

- Überprüfen Sie vor Inbetriebnahme und während des Betriebs regelmäßig die Buskopplerfunktionen durch Ablesen der LEDs.

Diagnoseanzeige am Buskoppler ablesen

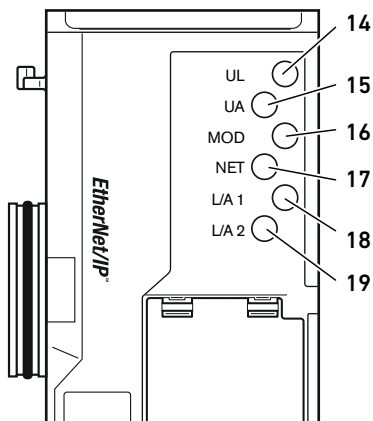


Tabelle 22: Bedeutung der LED-Diagnose

Bezeichnung	Farbe	Zustand	Bedeutung
UL (14)	grün	leuchtet	Die Spannungsversorgung der Elektronik ist größer als die untere Toleranzgrenze (18 V DC).
	rot	blinkt	Die Spannungsversorgung der Elektronik ist kleiner als die untere Toleranzgrenze (18 V DC) und größer als 10 V DC.
	rot	leuchtet	Die Spannungsversorgung der Elektronik ist kleiner als 10 V DC.
	grün/rot	aus	Die Spannungsversorgung der Elektronik ist deutlich kleiner als 10 V DC (Schwelle nicht definiert).
UA (15)	grün	leuchtet	Die Aktorspannung ist größer als die untere Toleranzgrenze (21,6 V DC).
	rot	blinkt	Die Aktorspannung ist kleiner als die untere Toleranzgrenze (21,6 V DC) und größer als UA-OFF.
	rot	leuchtet	Die Aktorspannung ist kleiner als als UA-OFF.
MOD (16)	grün	leuchtet	Die Konfiguration ist in Ordnung und die Backplane arbeitet fehlerfrei
	grün	blinkt	Das Modul wurde noch nicht konfiguriert (es besteht keine Verbindung zu einem Master)
	rot	blinkt	Diagnosemeldung eines Moduls liegt vor.
	rot	leuchtet	Ventileinheit falsch konfiguriert oder Fehler der Funktion der Backplane
NET (17)	grün	leuchtet	Der Buskoppler tauscht zyklisch Daten mit der Steuerung aus.
	grün	blinkt	Warten auf die Aufnahme der Kommunikation mit der Steuerung
	rot	blinkt	Kommunikation wurde unterbrochen (keine Kommunikation mit dem Master)
	rot	leuchtet	schwerwiegende Netzwerkprobleme, IP-Adresse doppelt vergeben
	grün/rot	aus	Es wurde noch keine IP-Adresse vergeben und der DHCP-Service ist aus
L/A 1 (18)	grün	leuchtet	Die physikalische Verbindung zwischen Buskoppler und Netzwerk wurde erkannt (Link hergestellt).
	gelb	blinkt	Datenpaket empfangen (blinkt bei jedem empfangenen Datenpaket auf)
	gelb	schnell	Datenpaket empfangen (blinkt bei jedem empfangenen Datenpaket auf)
L/A 2 (19)	grün/gelb	aus	Der Buskoppler hat keine physikalische Verbindung zum Netzwerk.
	grün	leuchtet	Die physikalische Verbindung zwischen Buskoppler und Netzwerk wurde erkannt (Link hergestellt).
	gelb	blinkt	Datenpaket empfangen (blinkt bei jedem empfangenen Datenpaket auf)
L/A 2 (19)	gelb	blinkt	Datenpaket empfangen (blinkt bei jedem empfangenen Datenpaket auf)
	gelb	schnell	Datenpaket empfangen (blinkt bei jedem empfangenen Datenpaket auf)
	grün/gelb	aus	Der Buskoppler hat keine physikalische Verbindung zum Netzwerk.

12 Umbau des Ventilsystems

GEFAHR

Explosionsgefahr durch fehlerhaftes Ventilsystem in explosionsfähiger Atmosphäre!

Nach einer Konfiguration oder einem Umbau des Ventilsystems sind Fehlfunktionen möglich.

- ▶ Führen Sie nach einer Konfiguration oder einem Umbau immer vor der Wiederinbetriebnahme eine Funktionsprüfung in nicht explosionsfähiger Atmosphäre durch.

Dieses Kapitel beschreibt den Aufbau des kompletten Ventilsystems, die Regeln, nach denen Sie das Ventilsystem umbauen dürfen, die Dokumentation des Umbaus sowie die erneute Konfiguration des Ventilsystems.



Die Montage der Komponenten und der kompletten Einheit ist in den jeweiligen Montageanleitungen beschrieben. Alle notwendigen Montageanleitungen werden als Papierdokumentation mitgeliefert und befinden sich zusätzlich auf der CD R412018133.

12.1 Ventilsystem

Das Ventilsystem der Serie AV besteht aus einem zentralen Buskoppler, der nach rechts auf bis zu 64 Ventile und auf bis zu 32 dazugehörige elektrische Komponenten (siehe Kapitel 12.5.3 „Nicht zulässige Konfigurationen“ auf Seite 54) erweitert werden kann. Auf der linken Seite können bis zu zehn Eingangs- und Ausgangsmodule angeschlossen werden. Die Einheit kann auch ohne pneumatische Komponenten, also nur mit Buskoppler und E/A-Modulen, als Stand-alone-System betrieben werden.

In Abb. 6 ist eine Beispielkonfiguration mit Ventilen und E/A-Modulen dargestellt. Je nach Konfiguration können in Ihrem Ventilsystem weitere Komponenten, wie pneumatische Einspeiseplatten, elektrische Einspeiseplatten oder Druckregelventile vorhanden sein (siehe Kapitel 12.2 „Ventilbereich“ auf Seite 42).

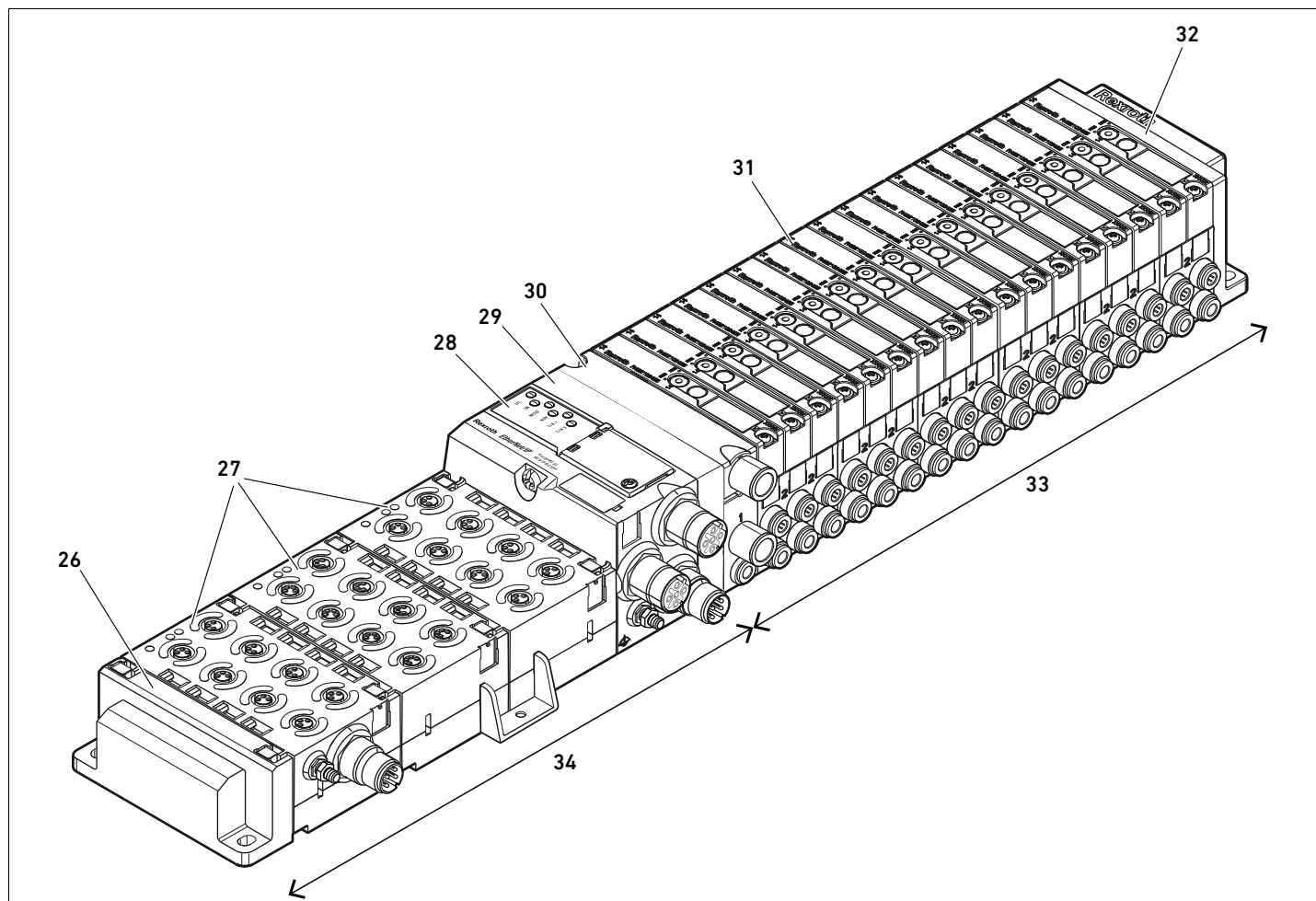


Abb. 6: Beispielkonfiguration: Einheit aus Buskoppler und E/A-Modulen der Serie AES und Ventilen der Serie AV

- | | |
|----------------------------------------|---------------------------------------------|
| 26 linke Endplatte | 31 Ventiltreiber (nicht sichtbar) |
| 27 E/A-Module | 32 rechte Endplatte |
| 28 Buskoppler | 33 pneumatische Einheit der Serie AV |
| 29 Adapterplatte | 34 elektrische Einheit der Serie AES |
| 30 pneumatische Einspeiseplatte | |

12.2 Ventilbereich



In den folgenden Abbildungen sind die Komponenten als Illustration und als Symbol dargestellt. Die Symboldarstellung wird im Kapitel 12.5 „Umbau des Ventilbereichs“ auf Seite 52 verwendet.

12.2.1 Grundplatten

Ventile der Serie AV werden immer auf Grundplatten montiert, die miteinander verblockt werden, so dass der Versorgungsdruck an allen Ventilen anliegt.

Die Grundplatten sind immer als 2-fach- oder 3-fach-Grundplatten für zwei bzw. drei einseitig oder beidseitig betätigte Ventile ausgeführt.

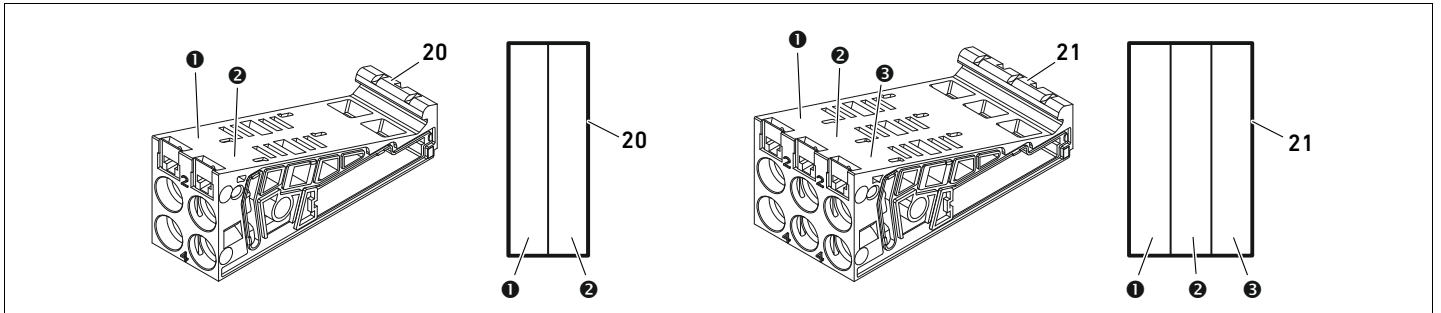


Abb. 7: 2-fach- und 3-fach-Grundplatten

- ❶ Ventilplatz 1
- ❷ Ventilplatz 2
- ❸ Ventilplatz 3
- 20 2-fach-Grundplatte
- 21 3-fach-Grundplatte

12.2.2 Adapterplatte

Die Adapterplatte (29) hat ausschließlich die Funktion, den Ventilbereich mit dem Buskoppler mechanisch zu verbinden. Sie befindet sich immer zwischen dem Buskoppler und der ersten pneumatischen Einspeiseplatte.

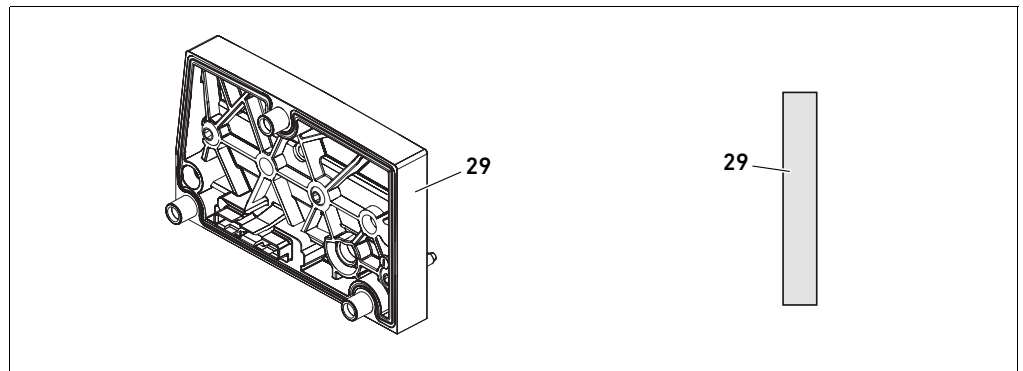


Abb. 8: Adapterplatte

12.2.3 Pneumatische Einspeiseplatte

Mit pneumatischen Einspeiseplatten (30) können Sie das Ventilsystem in Sektionen mit verschiedenen Druckzonen aufteilen (siehe Kapitel 12.5 „Umbau des Ventilbereichs“ auf Seite 52).

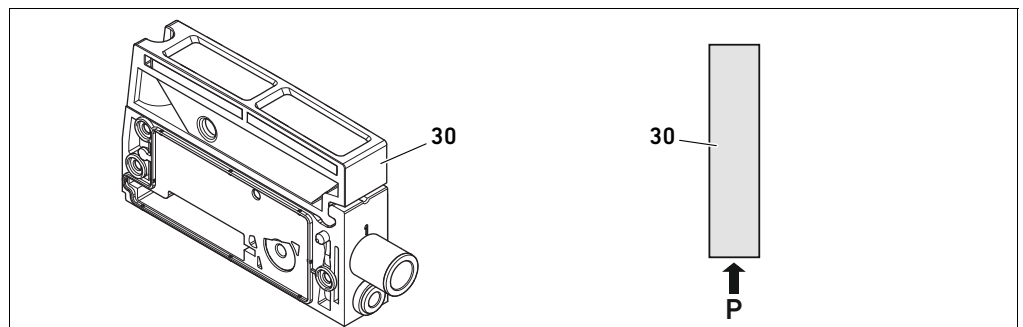


Abb. 9: Pneumatische Einspeiseplatte

12.2.4 Elektrische Einspeiseplatte

Die elektrische Einspeiseplatte (**35**) ist mit einer Einspeiseplatine verbunden. Sie kann über einen eigenen 4-poligen M12-Anschluss eine zusätzliche 24-V-Spannungsversorgung für alle Ventile, die rechts von der elektrischen Einspeiseplatte liegen, einspeisen. Die elektrische Einspeiseplatte überwacht diese zusätzliche Spannung (UA) auf Unterspannung.

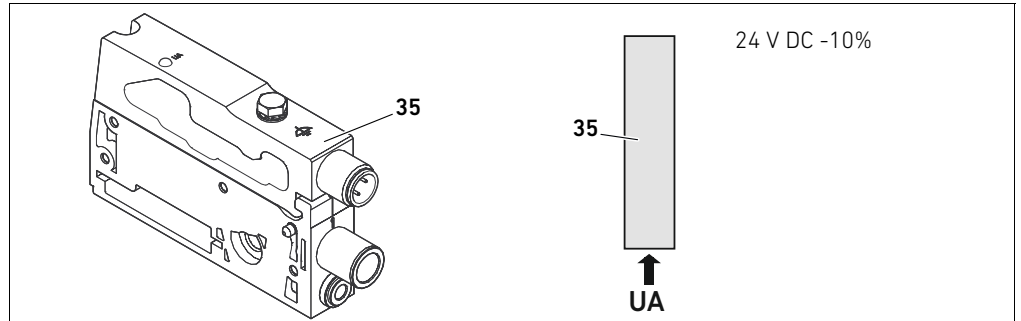


Abb. 10: Elektrische Einspeiseplatte

Pinbelegung des M12-Steckers

Das Anzugsmoment der Erdungsschraube M4x0,7 (SW7) beträgt 1,25 Nm +0,25.

Der Anschluss für die Aktorspannung ist ein M12-Stecker, male, 4-polig, A-codiert.

- Entnehmen Sie die Pinbelegung des M12-Steckers der elektrischen Einspeiseplatte der Tabelle 23.



Tabelle 23: Pinbelegung des M12-Steckers der elektrischen Einspeiseplatte

Pin	Stecker X1S
Pin 1	nc (nicht belegt)
Pin 2	24-V-DC-Aktorspannung (UA)
Pin 3	nc (nicht belegt)
Pin 4	0-V-DC-Aktorspannung (UA)

- Die Spannungstoleranz für die Aktorspannung beträgt 24 V DC \pm 10%.
- Der maximale Strom beträgt 2 A.
- Die Spannung ist intern galvanisch von UL getrennt.

12.2.5 Ventiltreiberplatten

In den Grundplatten sind unten an der Rückseite Ventiltreiber eingebaut, die die Ventile elektrisch mit dem Buskoppler verbinden.

Durch die Verblockung der Grundplatten werden auch die Ventiltreiberplatten über Stecker elektrisch verbunden und bilden zusammen die sogenannte Backplane, über die der Buskoppler die Ventile ansteuert.

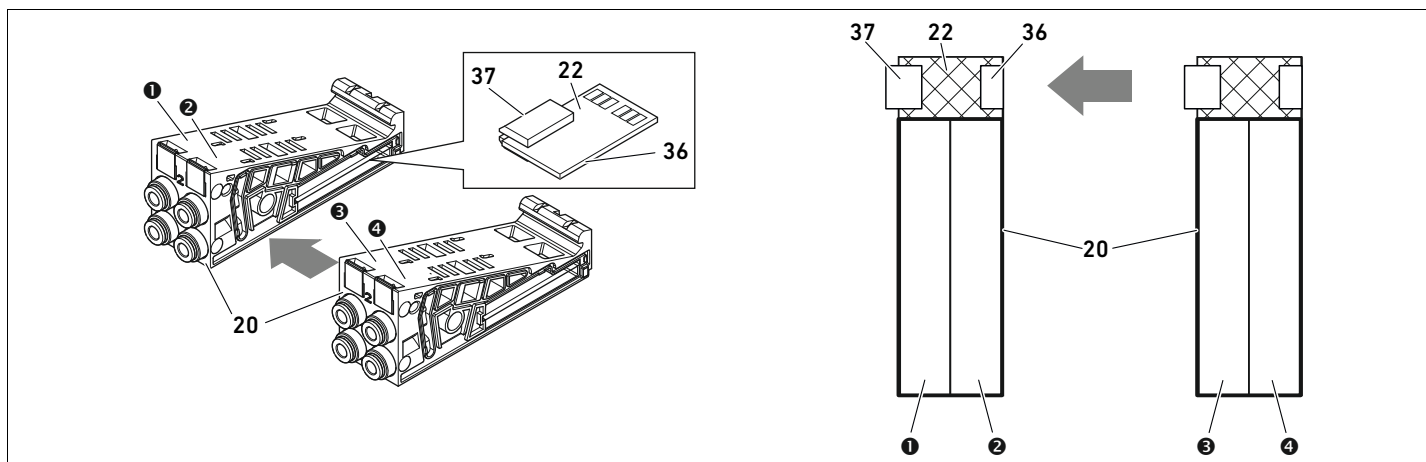


Abb. 11: Verblockung von Grundplatten und Ventiltreiberplatten

- ❶ Ventilplatz 1
- ❷ Ventilplatz 2
- ❸ Ventilplatz 3
- ❹ Ventilplatz 4
- ❷❶ 2-fach-Ventiltreiberplatine
- ❷❷ 2-fach-Grundplatte
- ❷❸ Stecker rechts
- ❷❹ Stecker links

Ventiltreiber- und Einspeiseplatten gibt es in folgenden Ausführungen:

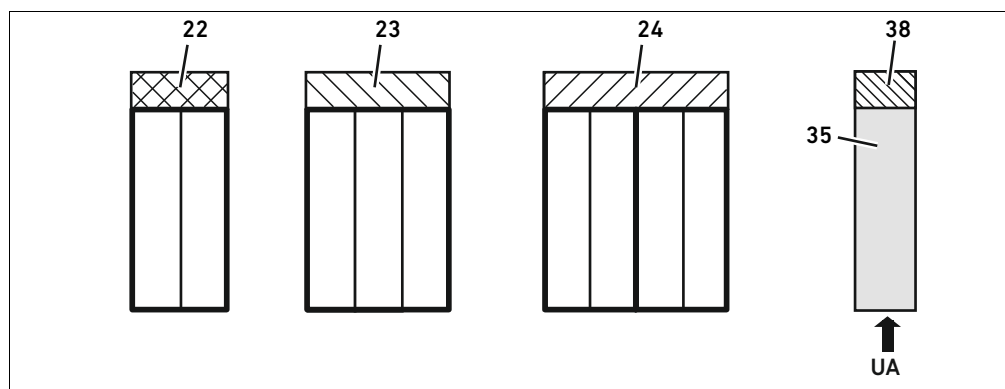


Abb. 12: Übersicht der Ventiltreiber- und Einspeiseplatten

- ❷❶ 2-fach-Ventiltreiberplatine
- ❷❷ 3-fach-Ventiltreiberplatine
- ❷❸ 4-fach-Ventiltreiberplatine
- ❷❹ elektrische Einspeiseplatte
- ❷❺ Einspeiseplatine

Mit elektrischen Einspeiseplatten kann das Ventilsystem in Sektionen mit verschiedenen Spannungszonen aufgeteilt werden. Dazu unterbricht die Einspeiseplatte die 24-V- und die 0-V-Leitung der Spannung UA in der Backplane. Maximal zehn Spannungszonen sind zulässig.



Die Einspeisung der Spannung an der elektrischen Einspeiseplatte muss bei der SPS-Konfiguration berücksichtigt werden.

12.2.6 Druckregelventile

Elektronisch angesteuerte Druckregelventile können Sie abhängig von der gewählten Grundplatte als Druckzonen- oder als Einzeldruckregler einsetzen.

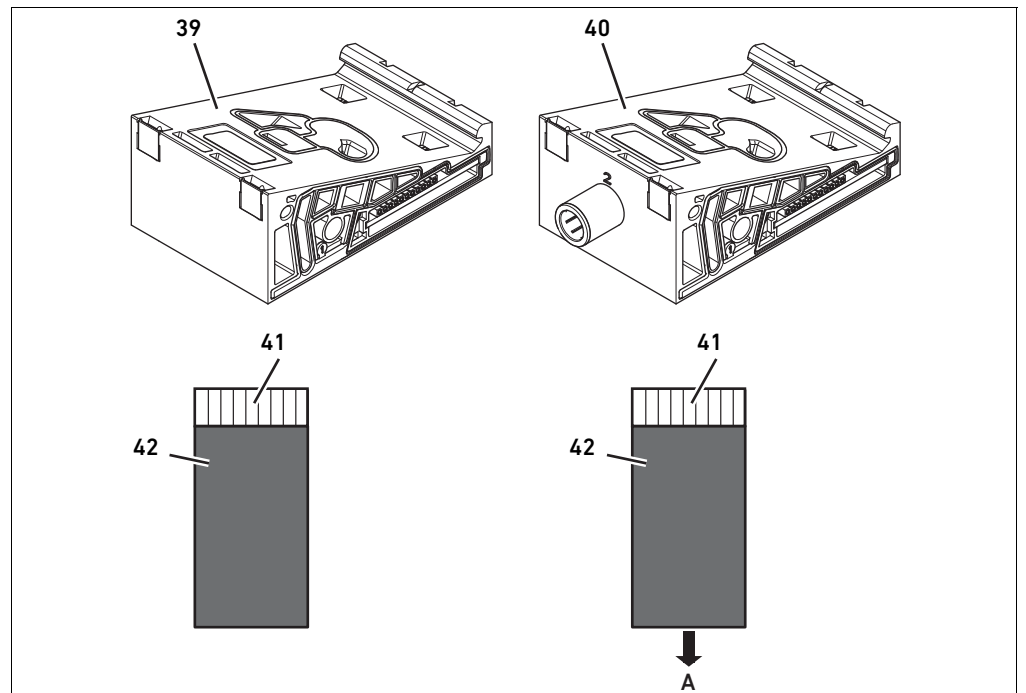


Abb. 13: Grundplatten für Druckregelventile zur Druckzonenregelung (links) und Einzeldruckregelung (rechts)

39 AV-EP-Grundplatte zur Druckzonenregelung **41** Integrierte AV-EP-Leiterplatte

40 AV-EP-Grundplatte zur Einzeldruckregelung **42** Ventilplatz für Druckregelventil



Druckregelventile zur Druckzonenregelung und zur Einzeldruckregelung unterscheiden sich von der elektronischen Ansteuerung nicht. Aus diesem Grund wird auf die Unterschiede der beiden AV-EP-Druckregelventile hier nicht weiter eingegangen. Die pneumatischen Funktionen werden in der Betriebsanleitung der AV-EP-Druckregelventile beschrieben. Diese finden Sie auf der CD R412018133.

12.2.7 Überbrückungsplatten

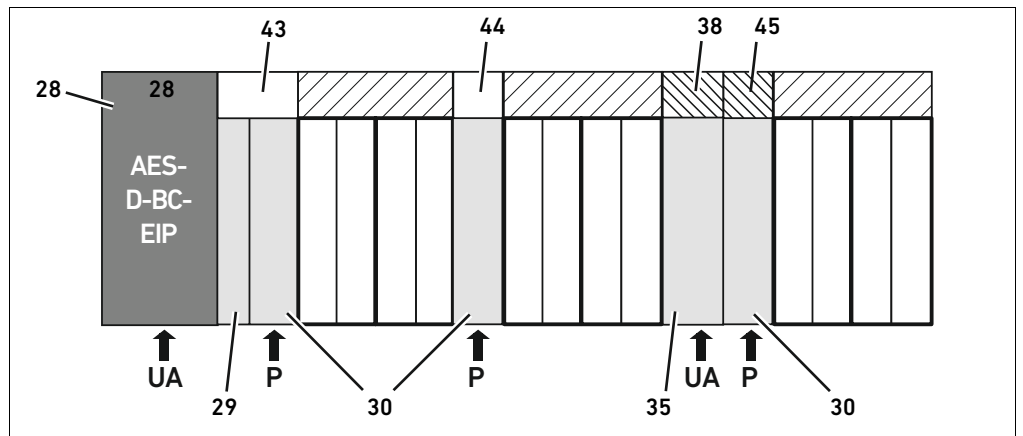


Abb. 14: Überbrückungsplatten und UA-OFF-Überwachungsplatte

- 28 Buskoppler
- 29 Adapterplatte
- 30 pneumatische Einspeiseplatte
- 35 elektrische Einspeiseplatte
- 38 Einspeiseplatte
- 43 lange Überbrückungsplatte
- 44 kurze Überbrückungsplatte
- 45 UA-OFF-Überwachungsplatte

Überbrückungsplatten überbrücken die Bereiche der Druckeinspeisung und haben keine weitere Funktion. Sie werden daher bei der SPS-Konfiguration nicht berücksichtigt.

Überbrückungsplatten gibt es in langer und kurzer Ausführung:

Die lange Überbrückungsplatte befindet sich immer direkt am Buskoppler. Sie überbrückt die Adapterplatte und die erste pneumatische Einspeiseplatte.

Die kurze Überbrückungsplatte wird verwendet, um weitere pneumatische Einspeiseplatten zu überbrücken.

12.2.8 UA-OFF-Überwachungsplatte

Die UA-OFF-Überwachungsplatte ist die Alternative zur kurzen Überbrückungsplatte in der pneumatische Einspeiseplatte (siehe Abb. 14 auf Seite 47).

Die elektrische UA-OFF-Überwachungsplatte überwacht die Aktorspannung UA auf den Zustand $UA < UA-OFF$. Alle Spannungen werden direkt durchgeleitet. Daher muss die UA-OFF-Überwachungsplatte immer nach einer zu überwachenden elektrischen Einspeiseplatte eingebaut werden.

Im Gegensatz zur Überbrückungsplatte muss die UA-OFF-Überwachungsplatte bei der Konfiguration der Steuerung berücksichtigt werden.

12.2.9 Mögliche Kombinationen von Grundplatten und Platten

4-fach-Ventiltreiberplatten werden immer mit zwei 2-fach-Grundplatten kombiniert.

In Tabelle 24 ist dargestellt, wie die Grundplatten, pneumatische Einspeiseplatten, elektrische Einspeiseplatten und Adapterplatten mit verschiedenen Ventiltreiber-, Überbrückungs- und Einspeiseplatten kombiniert werden können.

Tabelle 24: Mögliche Kombinationen von Platten und Platten

Grundplatte	Platten
2-fach-Grundplatte	2-fach-Ventiltreiberplatte
3-fach-Grundplatte	3-fach-Ventiltreiberplatte
2x2-fach-Grundplatte	4-fach-Ventiltreiberplatte ¹⁾
pneumatische Einspeiseplatte	kurze Überbrückungsplatte oder UA-OFF-Überwachungsplatte

Umbau des Ventilsystems

Tabelle 24: Mögliche Kombinationen von Platten und Platinen

Grundplatte	Platinen
Adapterplatte und pneumatische Einspeiseplatte	lange Überbrückungsplatine
elektrische Einspeiseplatte	Einspeiseplatine

¹⁾ Zwei Grundplatten werden mit einer Ventiltreiberplatine verknüpft.

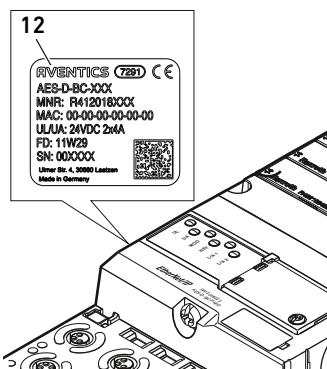


Die Platinen in den AV-EP-Grundplatten sind fest eingebaut und können daher nicht mit anderen Grundplatten kombiniert werden.

12.3 Identifikation der Module

12.3.1 Materialnummer des Buskopplers

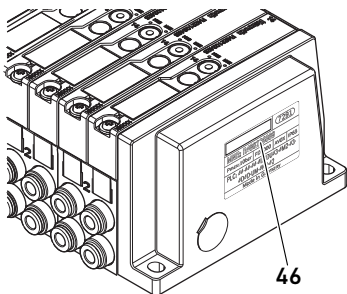
Anhand der Materialnummer können Sie den Buskoppler eindeutig identifizieren. Wenn Sie den Buskoppler austauschen, können Sie mithilfe der Materialnummer das gleiche Gerät nachbestellen. Die Materialnummer ist auf der Rückseite des Geräts auf dem Typenschild (12) und auf der Oberseite unter dem Identifikationsschlüssel aufgedruckt. Für den Buskoppler Serie AES für EtherNet/IP lautet die Materialnummer R412018222.



12.3.2 Materialnummer des Ventilsystems

Die Materialnummer des kompletten Ventilsystems (46) ist auf der rechten Endplatte aufgedruckt. Mit dieser Materialnummer können Sie ein identisch konfiguriertes Ventilsystem nachbestellen.

- ▶ Beachten Sie, dass sich die Materialnummer nach einem Umbau des Ventilsystems immer noch auf die Ursprungskonfiguration bezieht (siehe Kapitel 12.5.5 „Dokumentation des Umbaus“ auf Seite 56).

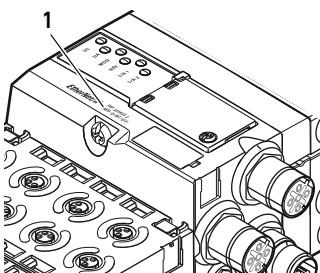


12.3.3 Identifikationsschlüssel des Buskopplers

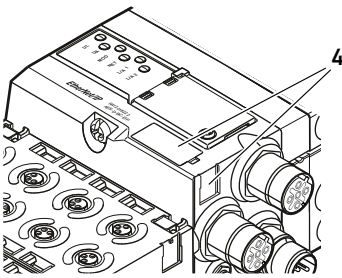
Der Identifikationsschlüssel (1) auf der Oberseite des Buskopplers der Serie AES für EtherNet/IP lautet AES-D-BC-EIP und beschreibt dessen wesentlichen Eigenschaften:

Tabelle 25: Bedeutung des Identifikationsschlüssels

Bezeichnung	Bedeutung
AES	Modul der Serie AES
D	D -Design
BC	B us C oupler
EIP	für Feldbusprotokoll E therNet/ I P



12.3.4 Betriebsmittelkennzeichnung des Buskopplers



Um den Buskoppler eindeutig in der Anlage identifizieren zu können, müssen Sie ihm eine eindeutige Kennzeichnung zuweisen. Hierfür stehen die beiden Felder für die Betriebsmittelkennzeichnung (4) auf der Oberseite und auf der Front des Buskopplers zur Verfügung.

- Beschriften Sie die beiden Felder wie in Ihrem Anlagenplan vorgesehen.

12.3.5 Typenschild des Buskopplers

Das Typenschild befindet sich auf der Rückseite des Buskopplers. Es enthält folgende Angaben:

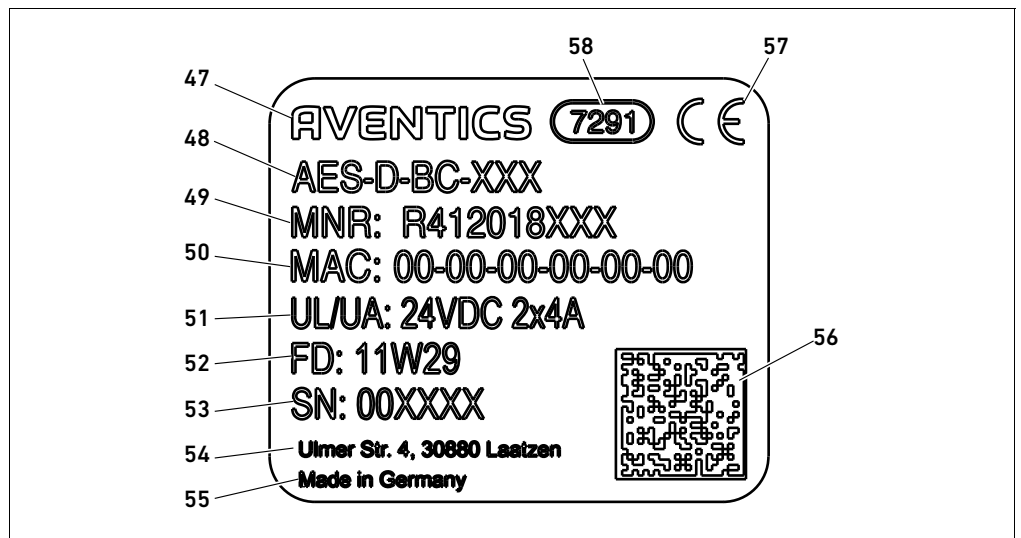
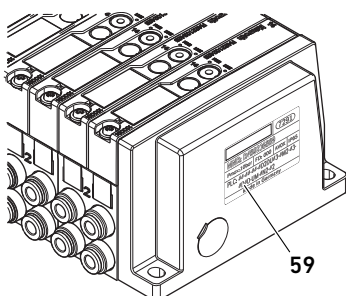


Abb. 15: Typenschild des Buskopplers

- | | |
|-------------------------------------------------|-----------------------------|
| 47 Logo | 53 Seriennummer |
| 48 Serie | 55 Herstellerland |
| 49 Materialnummer | 56 Datamatrix-Code |
| 50 MAC-Adresse | 57 CE-Kennzeichen |
| 51 Spannungsversorgung | 58 interne Werksbezeichnung |
| 52 Fertigungsdatum in der Form FD:
<YY>W<WW> | |

12.4 SPS-Konfigurationsschlüssel

12.4.1 SPS-Konfigurationsschlüssel des Ventilbereichs



Der SPS-Konfigurationsschlüssel für den Ventilbereich (59) ist auf der rechten Endplatte aufgedruckt.

Der SPS-Konfigurationsschlüssel gibt die Reihenfolge und den Typ der elektrischen Komponenten anhand eines Ziffern- und Buchstabencodes wieder. Der SPS-Konfigurationsschlüssel hat nur Ziffern, Buchstaben und Bindestriche. Zwischen den Zeichen wird kein Leerzeichen verwendet.

Allgemein gilt:

- Ziffern und Buchstaben geben die elektrischen Komponenten wieder
- Jede Ziffer entspricht einer Ventiltreiberplatine. Der Wert der Ziffer gibt die Anzahl der Ventilplätze für eine Ventiltreiberplatine wieder

Umbau des Ventilsystems

- Buchstaben geben Sondermodule wieder, die für die SPS-Konfiguration relevant sind
- „-“ visualisiert eine pneumatische Einspeiseplatte ohne UA-OFF-Überwachungsplatine; nicht relevant für die SPS-Konfiguration

Die Reihenfolge beginnt an der rechten Seite des Buskopplers und endet am rechten Ende des Ventilsystems.

Die Elemente, die im SPS-Konfigurationsschlüssel dargestellt werden können, sind in Tabelle 26 dargestellt.

Tabelle 26: Elemente des SPS-Konfigurationsschlüssels für den Ventilbereich

Abkürzung	Bedeutung	Länge der Ausgangsbytes	Länge der Eingangsbytes
2	2-fach-Ventiltreiberplatine	1 Byte	0 Byte
3	3-fach-Ventiltreiberplatine	1 Byte	0 Byte
4	4-fach-Ventiltreiberplatine	1 Byte	0 Byte
-	pneumatische Einspeiseplatte	0 Byte	0 Byte
K	Druckregelventil 8 Bit, parametrierbar	1 Byte	1 Byte
L	Druckregelventil 8 Bit	1 Byte	1 Byte
M	Druckregelventil 16 Bit, parametrierbar	2 Byte	2 Byte
N	Druckregelventil 16 Bit	2 Byte	2 Byte
U	elektrische Einspeiseplatte	0 Byte	0 Byte
W	pneumatische Einspeiseplatte mit UA-OFF-Überwachung	0 Byte	0 Byte

Beispiel eines SPS-Konfigurationsschlüssels: 423–4M4U43.



Die Adapterplatte und die pneumatische Einspeiseplatte am Beginn des Ventilsystems sowie die rechte Endplatte werden im SPS-Konfigurationsschlüssel nicht berücksichtigt.

12.4.2 SPS-Konfigurationsschlüssel des E/A-Bereichs

Der SPS-Konfigurationsschlüssel des E/A-Bereichs (**60**) ist modulbezogen. Er ist jeweils auf der Oberseite des Geräts aufgedruckt.

Die Reihenfolge der E/A-Module beginnt am Buskoppler auf der linken Seite und endet am linken Ende des E/A-Bereichs.

Im SPS-Konfigurationsschlüssel sind folgende Daten codiert:

- Anzahl der Kanäle
- Funktion
- Steckertyp

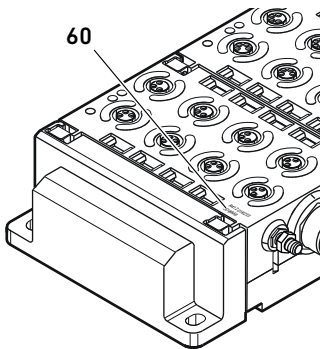


Tabelle 27: Abkürzungen für den SPS-Konfigurationsschlüssel im E/A-Bereich

Abkürzung	Bedeutung
8	Anzahl der Kanäle oder Anzahl der Stecker, die Ziffer wird dem Element immer vorangestellt
16	
24	
DI	digitaler Eingangskanal (digital input)
DO	digitaler Ausgangskanal (digital output)
AI	analoger Eingangskanal (analog input)
AO	analoger Ausgangskanal (analog output)
M8	M8-Anschluss
M12	M12-Anschluss
DSUB25	DSUB-Anschluss, 25-polig

Tabelle 27: Abkürzungen für den SPS-Konfigurationsschlüssel im E/A-Bereich

Abkürzung	Bedeutung
SC	Anschluss mit Federzugklemme (spring clamp)
A	zusätzlicher Anschluss für Aktorspannung
L	zusätzlicher Anschluss für Logikspannung
E	erweiterte Funktionen (enhanced)
P	Druckmessung
D4	Push-In D = 4 mm, 5/32 Inch

Beispiel:

Der E/A-Bereich besteht aus drei verschiedenen Modulen mit folgenden SPS-Konfigurationsschlüsseln:

Tabelle 28: Beispiel eines SPS-Konfigurationsschlüssels im E/A-Bereich

SPS-Konfigurationsschlüssel des E/A-Moduls	Eigenschaften des E/A-Moduls	Datenlänge
8DI8M8	<ul style="list-style-type: none"> ■ 8 x digitale Eingangskanäle ■ 8 x M8-Anschlüsse 	<ul style="list-style-type: none"> ■ 1 Byte Eingang ■ 0 Byte Ausgang
24DODSUB25	<ul style="list-style-type: none"> ■ 24 x digitale Ausgangskanäle ■ 1 x DSUB-Stecker, 25-polig 	<ul style="list-style-type: none"> ■ 0 Byte Eingang ■ 3 Byte Ausgang
2AO2AI2M12A	<ul style="list-style-type: none"> ■ 2 x analoge Ausgangskanäle ■ 2 x analoge Eingangskanäle ■ 2 x M12-Anschlüsse ■ zusätzlicher Anschluss für Aktorspannung 	<ul style="list-style-type: none"> ■ 4 Byte Eingang ■ 4 Byte Ausgang <p>(Bits berechnen sich aus der Auflösung der Analogkanäle auf ganze Bytes aufgerundet mal der Anzahl der Kanäle)</p>



Die linke Endplatte wird im SPS-Konfigurationsschlüssel nicht berücksichtigt.

- ▶ Entnehmen Sie die Länge der Eingangs- bzw. Ausgangsbytes der Systembeschreibung des jeweiligen E/A-Moduls.

Wenn Sie die Systembeschreibung des Moduls nicht zur Hand haben, können sie die Eingangs- und Ausgangsdatenlänge berechnen, indem sie folgende Richtlinien beachten:

Bei digitalen Modulen:

- ▶ Teilen Sie die Anzahl der Bits durch 8, um die Länge in Byte zu erhalten.
 - Bei Eingangsmodulen entspricht der Wert der Länge der Eingangsdaten. Es gibt keine Ausgangsdaten.
 - Bei Ausgangsmodulen entspricht der Wert der Länge der Ausgangsdaten. Es gibt keine Eingangsdaten.
 - Bei E/A-Modulen entspricht die Summe aus Ausgangsbytes und Eingangsbytes sowohl der Länge der Ausgangsdaten als auch der Länge der Eingangsdaten.

Beispiel:

- Das digitale Modul: 24DODSUB25 hat 24 Ausgänge.
- $24/8 = 3$ Byte Ausgangsdaten.

Bei Analogmodulen:

1. Teilen Sie die Auflösungsgenauigkeit eines Eingangs bzw. eines Ausgangs durch 8.
2. Runden Sie das Ergebnis auf eine ganze Zahl auf.
3. Multiplizieren Sie diesen Wert mit der Anzahl der Eingänge bzw. Ausgänge. Diese Zahl entspricht dann der Länge in Byte.

Beispiel:

Umbau des Ventilsystems

- Das analoge Eingangsmodul 2AI2M12 hat 2 Eingänge mit einer Auflösung von je 16 Bit.
- 16 Bit/8 = 2 Byte
- 2 Byte x 2 Eingänge = 4 Byte Eingangsdaten

12.5 Umbau des Ventilbereichs



Die Symboldarstellung der Komponenten des Ventilbereichs ist in Kapitel 12.2 „Ventilbereich“ auf Seite 42 erklärt.

ACHTUNG

Unzulässige, nicht regelkonforme Erweiterung!

Erweiterungen oder Verkürzungen, die nicht in dieser Anleitung beschrieben sind, stören die Basis-Konfigurationseinstellungen. Das System kann nicht zuverlässig konfiguriert werden.

- ▶ Beachten Sie die Regeln zur Erweiterung des Ventilbereichs.
- ▶ Beachten Sie die Vorgaben des Anlagenbetreibers sowie ggf. Einschränkungen, die sich aus dem Gesamtsystem ergeben.

Zur Erweiterung oder zum Umbau dürfen Sie folgende Komponenten einsetzen:

- Ventiltreiber mit Grundplatten
- Druckregelventile mit Grundplatten
- pneumatische Einspeiseplatten mit Überbrückungsplatine
- elektrische Einspeiseplatten mit Einspeiseplatine
- pneumatische Einspeiseplatten mit UA-OFF-Überwachungsplatine

Bei Ventiltreibern sind Kombinationen aus mehreren der folgenden Komponenten möglich (siehe Abb. 16 auf Seite 53):

- 4-fach-Ventiltreiber mit zwei 2-fach-Grundplatten
- 3-fach-Ventiltreiber mit einer 3-fach-Grundplatte
- 2-fach-Ventiltreiber mit einer 2-fach-Grundplatte



Wenn Sie das Ventilsystem als Stand-alone-System betreiben wollen, benötigen Sie eine spezielle rechte Endplatte (siehe Kapitel 15.1 „Zubehör“ auf Seite 62).

12.5.1 Sektionen

Der Ventilbereich eines Ventilsystems kann aus mehreren Sektionen bestehen. Eine Sektion beginnt immer mit einer Einspeiseplatte, die den Anfang eines neuen Druckbereichs oder eines neuen Spannungsbereichs markiert.



Eine UA-OFF-Überwachungsplatine sollte nur nach einer elektrischen Einspeiseplatte eingebaut werden, da sonst die Aktorspannung UA vor der Einspeisung überwacht wird.

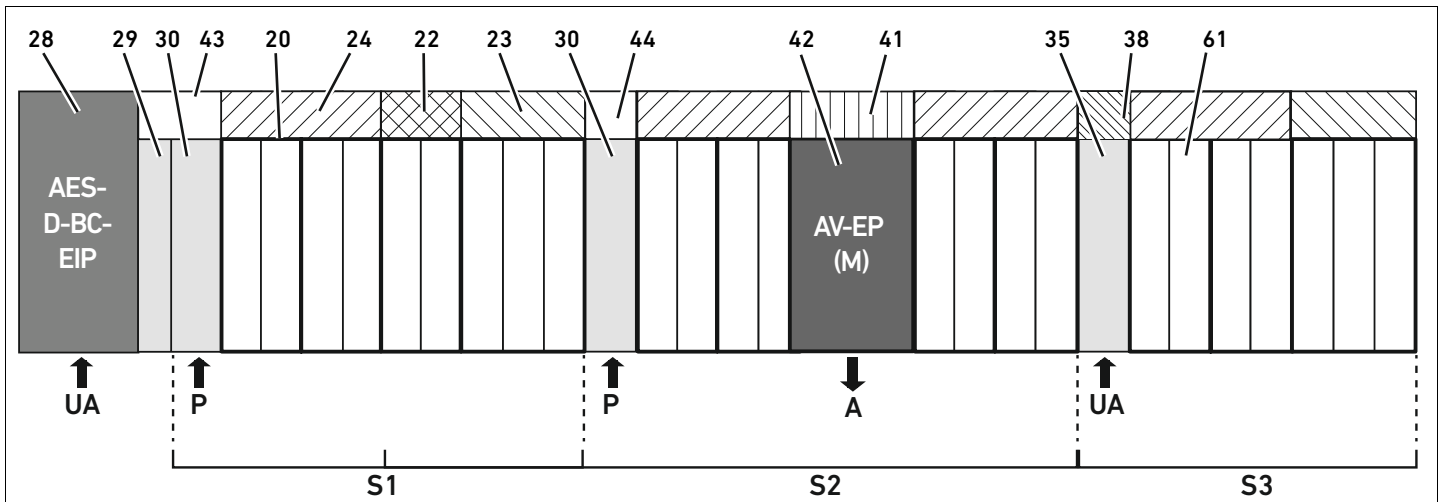


Abb. 16: Bildung von Sektionen mit zwei pneumatischen Einspeiseplatten und einer elektrischen Einspeiseplatte

- | | |
|---------------------------------|-------------------------------------------|
| 28 Buskoppler | 42 Ventilplatz für Druckregelventil |
| 29 Adapterplatte | 41 Integrierte AV-EP-Leiterplatte |
| 30 pneumatische Einspeiseplatte | 35 elektrische Einspeiseplatte |
| 43 lange Überbrückungsplatine | 38 Einspeiseplatine |
| 20 2-fach-Grundplatte | 61 Ventil |
| 21 3-fach-Grundplatte | S1 Sektion 1 |
| 24 4-fach-Ventiltreiberplatine | S2 Sektion 2 |
| 22 2-fach-Ventiltreiberplatine | S3 Sektion 3 |
| 23 3-fach-Ventiltreiberplatine | P Druckeinspeisung |
| 44 kurze Überbrückungsplatine | A Arbeitsanschluss des Einzeldruckreglers |
| | UA Spannungseinspeisung |

Das Ventilsystem in Abb. 16 besteht aus drei Sektionen:

Tabelle 29: Beispiel eines Ventilsystems, bestehend aus drei Sektionen

Sektion	Komponenten
1. Sektion	<ul style="list-style-type: none"> ▪ pneumatische Einspeiseplatte (30) ▪ drei 2-fach-Grundplatten (20) und eine 3-fach-Grundplatte (21) ▪ 4-fach- (24), 2-fach- (22) und 3-fach-Ventiltreiberplatine (23) ▪ 9 Ventile (61)

Umbau des Ventilsystems

Tabelle 29: Beispiel eines Ventilsystems, bestehend aus drei Sektionen

Sektion	Komponenten
2. Sektion	<ul style="list-style-type: none"> ▪ pneumatische Einspeiseplatte (30) ▪ vier 2-fach-Grundplatten (20) ▪ zwei 4-fach-Ventiltreiberplatinen (24) ▪ 8 Ventile (61) ▪ AV-EP-Grundplatte für Einzeldruckregelung ▪ AV-EP-Druckregelventil
3. Sektion	<ul style="list-style-type: none"> ▪ elektrische Einspeiseplatte (35) ▪ zwei 2-fach-Grundplatten (20) und eine 3-fach-Grundplatte (21) ▪ Einspeiseplatine (38), 4-fach-Ventiltreiberplatine (24) und 3-fach-Ventiltreiberplatine (23) ▪ 7 Ventile (61)

12.5.2 Zulässige Konfigurationen

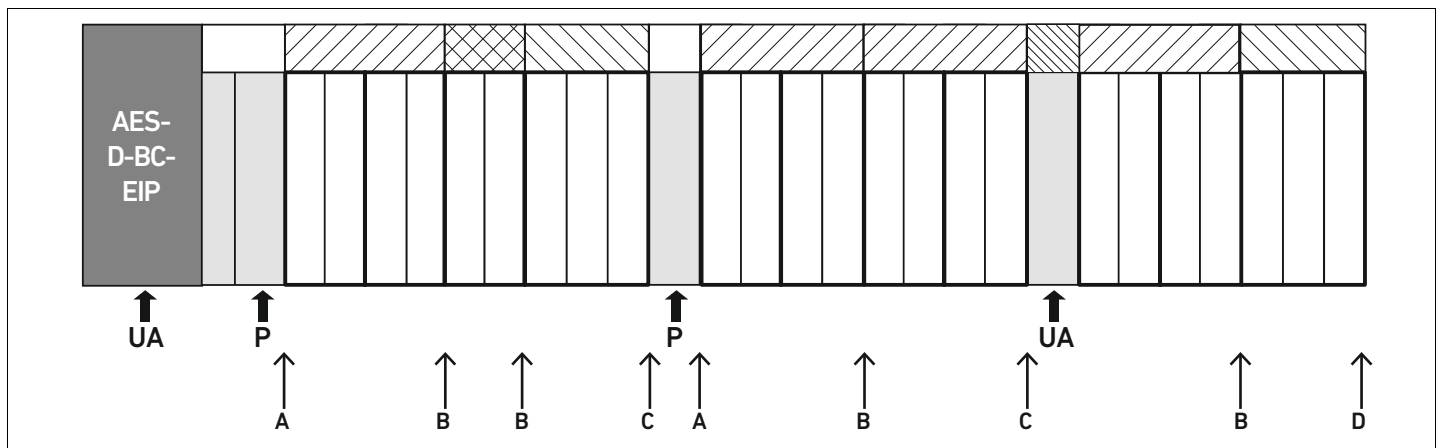


Abb. 17: Zulässige Konfigurationen

An allen mit einem Pfeil gekennzeichneten Punkten können Sie das Ventilsystem erweitern:

- nach einer pneumatischen Einspeiseplatte (A)
- nach einer Ventiltreiberplatine (B)
- am Ende einer Sektion (C)
- am Ende des Ventilsystems (D)



Um die Dokumentation und die Konfiguration einfach zu halten, empfehlen wir, das Ventilsystem am rechten Ende (D) zu erweitern.

12.5.3 Nicht zulässige Konfigurationen

In Abbildung 18 ist dargestellt, welche Konfigurationen nicht zulässig sind. Sie dürfen nicht:

- innerhalb einer 4-fach- oder 3-fach-Ventiltreiberplatine trennen (A)
- nach dem Buskoppler weniger als vier Ventilplätze montieren (B)
- mehr als 64 Ventile (128 Magnetspulen) montieren
- mehr als 8 AV-EPs verbauen
- mehr als 32 elektrische Komponenten einsetzen.

Einige konfigurierte Komponenten haben mehrere Funktionen und zählen daher wie mehrere elektrische Komponenten.

Tabelle 30: Anzahl elektrischer Komponenten pro Bauteil

Konfigurierte Komponente	Anzahl elektrischer Komponenten
2-fach-Ventiltreiberplatten	1
3-fach-Ventiltreiberplatten	1
4-fach-Ventiltreiberplatten	1
Druckregelventile	3
elektrische Einspeiseplatte	1
UA-OFF-Überwachungsplatine	1

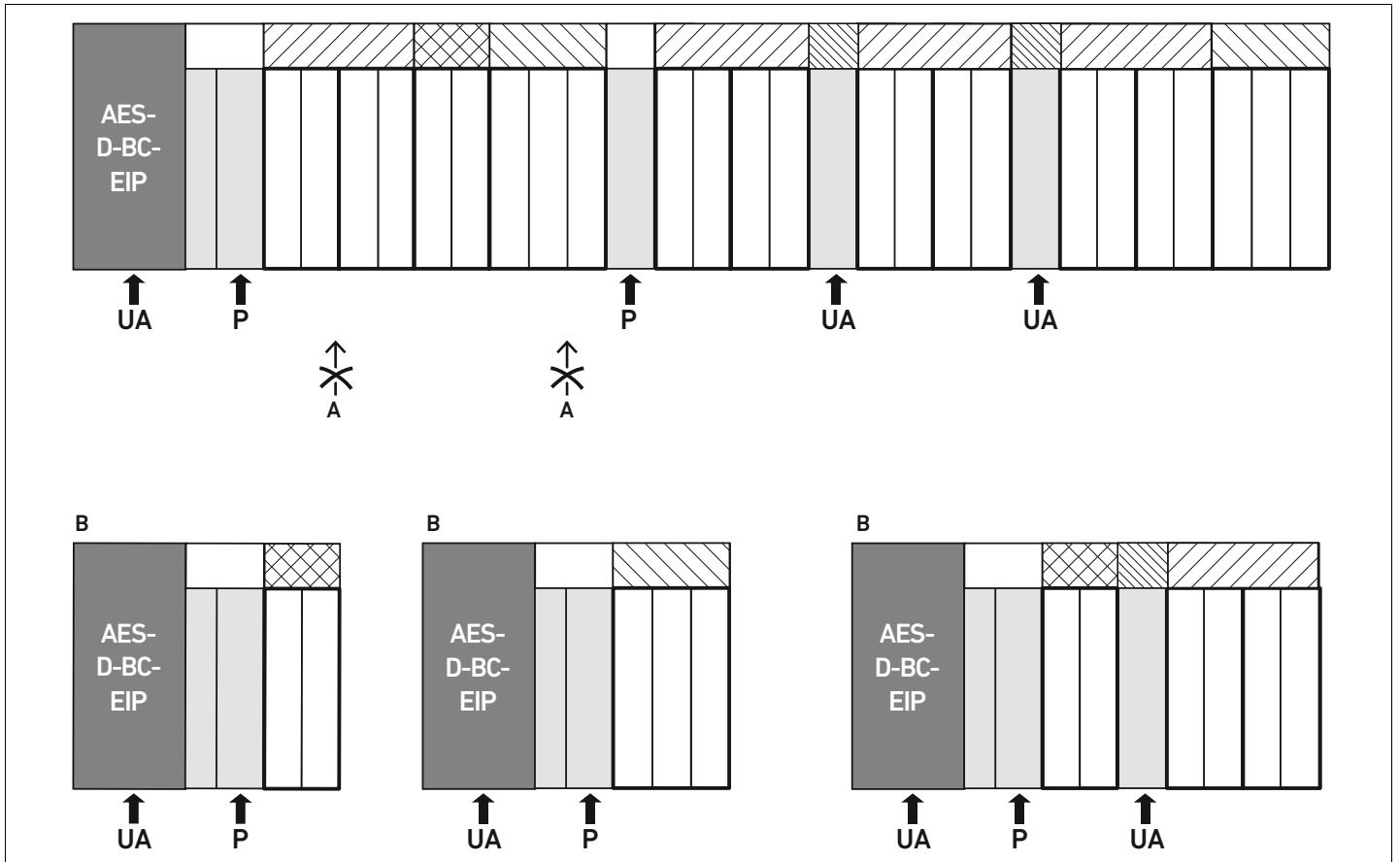


Abb. 18: Beispiele für nicht zulässige Konfigurationen

12.5.4 Umbau des Ventilbereichs überprüfen

- ▶ Überprüfen Sie nach dem Umbau der Ventileinheit anhand der folgenden Checkliste, ob Sie alle Regeln eingehalten haben.
 - Haben Sie mindestens 4 Ventilplätze nach der ersten pneumatischen Einspeiseplatte montiert?
 - Haben Sie höchstens 64 Ventilplätze montiert?
 - Haben Sie nicht mehr als 32 elektrische Komponenten verwendet? Beachten Sie, dass ein AV-EP-Druckregelventil drei elektrischen Komponenten entspricht.
 - Haben Sie nach einer pneumatischen oder elektrischen Einspeiseplatte, die eine neue Sektion bildet, mindestens zwei Ventile montiert?
 - Haben Sie die Ventiltreiberplatten immer passend zu den Grundplattengrenzen verbaut, d. h.
 - eine 2-fach-Grundplatte wurde mit einer 2-fach-Ventiltreiberplatte verbaut,
 - zwei 2-fach-Grundplatten wurden mit einer 4-fach-Ventiltreiberplatte verbaut,
 - eine 3-fach-Grundplatte wurde mit einer 3-fach-Ventiltreiberplatte verbaut?
 - Haben Sie nicht mehr als 8 AV-EPs verbaut?

Umbau des Ventilsystems

Wenn Sie alle Fragen mit „Ja“ beantwortet haben, können Sie mit der Dokumentation und Konfiguration des Ventilsystems fortfahren.

12.5.5 Dokumentation des Umbaus

SPS-Konfigurationsschlüssel

Nach einem Umbau ist der auf der rechten Endplatte aufgedruckte SPS-Konfigurationsschlüssel nicht mehr gültig.

- ▶ Ergänzen Sie den SPS-Konfigurationsschlüssel oder überkleben Sie den SPS-Konfigurationsschlüssel und beschriften Sie die Endplatte neu.
- ▶ Dokumentieren Sie stets alle Änderungen an Ihrer Konfiguration.

- Materialnummer** Nach einem Umbau ist die auf der rechten Endplatte angebrachte Materialnummer (MNR) nicht mehr gültig.
- ▶ Markieren Sie die Materialnummer, so dass ersichtlich wird, dass die Einheit nicht mehr dem ursprünglichen Auslieferungszustand entspricht.

12.6 Umbau des E/A-Bereichs

12.6.1 Zulässige Konfigurationen

Am Buskoppler dürfen maximal zehn E/A-Module angeschlossen werden. Weitere Informationen zum Umbau des E/A-Bereichs finden Sie in den Systembeschreibungen der jeweiligen E/A-Module.



Wir empfehlen Ihnen, die E/A-Module am linken Ende des Ventilsystems zu erweitern.

12.6.2 Dokumentation des Umbaus

Der SPS-Konfigurationsschlüssel ist auf der Oberseite der E/A-Module aufgedruckt.

- ▶ Dokumentieren Sie stets alle Änderungen an Ihrer Konfiguration.

12.7 Erneute SPS-Konfiguration des Ventilsystems

ACHTUNG

Konfigurationsfehler!

Ein fehlerhaft konfiguriertes Ventilsystem kann zu Fehlfunktionen im Gesamtsystem führen und dieses beschädigen.

- ▶ Die Konfiguration darf daher nur von einer Elektrofachkraft durchgeführt werden!
- ▶ Beachten Sie die Vorgaben des Anlagenbetreibers sowie ggf. Einschränkungen, die sich aus dem Gesamtsystem ergeben.
- ▶ Beachten Sie die Dokumentation Ihres Konfigurationsprogramms.

Nach dem Umbau des Ventilsystems müssen Sie die neu hinzugekommenen Komponenten konfigurieren.

- ▶ Passen Sie in der SPS-Konfigurationssoftware die Längen der Eingangs- und Ausgangsdaten an das Ventilsystem an.

Da die Daten als Bytekette übertragen werden und vom Anwender aufgeteilt werden, verschiebt sich die Position der Daten in der Bytekette, wenn ein weiteres Modul eingebaut wird. Wenn Sie jedoch am linken Ende der E/A-Module ein Modul anfügen, dann verschiebt sich bei einem Ausgangsmodul nur das Parameterbyte für das Busmodul. Bei einem Eingangsmodul verschieben sich dabei nur die Diagnosedaten.

- ▶ Überprüfen Sie nach dem Umbau des Ventilsystems stets, ob die Eingangs- und Ausgangsbytes noch richtig zugeordnet sind.

Wenn Sie Komponenten ausgetauscht haben, ohne deren Reihenfolge zu verändern, muss das Ventilsystem nicht neu konfiguriert werden. Alle Komponenten werden dann von der Steuerung erkannt.

- ▶ Gehen Sie bei der SPS-Konfiguration vor, wie in Kapitel 5 „SPS-Konfiguration des Ventilsystems AV“ auf Seite 18 beschrieben.

13 Fehlersuche und Fehlerbehebung

13.1 So gehen Sie bei der Fehlersuche vor

- ▶ Gehen Sie auch unter Zeitdruck systematisch und gezielt vor.
- ▶ Wahlloses, unüberlegtes Demontieren und Verstellen von Einstellwerten können schlimmstenfalls dazu führen, dass die ursprüngliche Fehlerursache nicht mehr ermittelt werden kann.
- ▶ Verschaffen Sie sich einen Überblick über die Funktion des Produkts im Zusammenhang mit der Gesamtanlage.
- ▶ Versuchen Sie zu klären, ob das Produkt vor Auftreten des Fehlers die geforderte Funktion in der Gesamtanlage erbracht hat.
- ▶ Versuchen Sie, Veränderungen der Gesamtanlage, in welche das Produkt eingebaut ist, zu erfassen:
 - Wurden die Einsatzbedingungen oder der Einsatzbereich des Produkts verändert?
 - Wurden Veränderungen (z. B. Umrüstungen) oder Reparaturen am Gesamtsystem (Maschine/Anlage, Elektrik, Steuerung) oder am Produkt ausgeführt? Wenn ja: Welche?
 - Wurde das Produkt bzw. die Maschine bestimmungsgemäß betrieben?
 - Wie zeigt sich die Störung?
- ▶ Bilden Sie sich eine klare Vorstellung über die Fehlerursache. Befragen Sie ggf. den unmittelbaren Bediener oder Maschinenführer.

13.2 Störungstabelle

In Tabelle 31 finden Sie eine Übersicht über Störungen, mögliche Ursachen und deren Abhilfe.



Falls Sie den aufgetretenen Fehler nicht beheben konnten, wenden Sie sich an die AVENTICS GmbH. Die Adresse finden Sie auf der Rückseite der Anleitung.

Tabelle 31: Störungstabelle

Störung	mögliche Ursache	Abhilfe
kein Ausgangsdruck an den Ventilen vorhanden	keine Spannungsversorgung am Buskoppler bzw. an der elektrischen Einspeiseplatte (siehe auch Verhalten der einzelnen LEDs am Ende der Tabelle)	Spannungsversorgung am Stecker X1S am Buskoppler und an der elektrischen Einspeiseplatte anschließen Polung der Spannungsversorgung am Buskoppler und an der elektrischen Einspeiseplatte prüfen Anlagenteil einschalten
	kein Sollwert vorgegeben	Sollwert vorgeben
	kein Versorgungsdruck vorhanden	Versorgungsdruck anschließen
	Ausgangsdruck zu niedrig	Versorgungsdruck zu niedrig
Luft entweicht hörbar	keine ausreichende Spannungsversorgung des Geräts	LED UA und UL am Buskoppler und an der elektrischen Einspeiseplatte überprüfen und ggf. Geräte mit der richtigen (ausreichenden) Spannung versorgen
	Undichtigkeit zwischen Ventilsystem und angeschlossener Druckleitung pneumatische Anschlüsse vertauscht	Anschlüsse der Druckleitungen prüfen und ggf. nachziehen Druckleitungen pneumatisch richtig anschließen

Tabelle 31: Störungstabelle

Störung	mögliche Ursache	Abhilfe
keine Adressierung über DHCP-Server möglich	Beim Buskoppler wurde vor dem Einstellen der Adresse 0x00 ein Speichervorgang ausgelöst.	Führen sie die folgenden vier Schritte aus: <ol style="list-style-type: none"> 1. Buskoppler von der Spannung trennen und eine Adresse zwischen 1 und 254 (0x01 und 0xFE) einstellen. 2. Buskoppler an die Spannung anschließen und 5 s warten, dann Spannung wieder trennen. 3. Adressschalter auf 0x00 stellen. 4. Buskoppler wieder an die Spannung anschließen. Die Adressierung über den DHCP-Server sollte jetzt funktionieren.
	falsche Adresse eingestellt	Buskoppler von der Spannung UL trennen und dann richtige Adresse einstellen (siehe 9.2 „Adresse ändern“ auf Seite 33)
LED UL blinkt rot	Die Spannungsversorgung der Elektronik ist kleiner als die untere Toleranzgrenze (18 V DC) und größer als 10 V DC.	Die Spannungsversorgung am Stecker X1S prüfen
LED UL leuchtet rot	Die Spannungsversorgung der Elektronik ist kleiner als 10 V DC.	
LED UL ist aus	Die Spannungsversorgung der Elektronik ist deutlich kleiner als 10 V DC.	
LED UA blinkt rot	Die Aktorspannung ist kleiner als die untere Toleranzgrenze (21,6 V DC) und größer als UA-OFF.	
LED UA leuchtet rot	Die Aktorspannung ist kleiner als UA-OFF.	
LED MOD blinkt grün	Es ist keine Verbindung mit einem Master aufgebaut	Den Master so konfigurieren, dass er eine Verbindung aufbaut
LED MOD blinkt rot	Diagnosemeldung eines Moduls liegt vor	Module überprüfen
LED MOD leuchtet rot	Es ist kein Modul an den Buskoppler angeschlossen.	Ein Modul anschließen
	Es ist keine Endplatte vorhanden.	Endplatte anschließen
	Auf der Ventilseite sind mehr als 32 elektrische Komponenten angeschlossen (siehe 12.5.3 „Nicht zulässige Konfigurationen“ auf Seite 54)	Anzahl der elektrischen Komponenten auf der Ventilseite auf 32 reduzieren
	Im E/A-Bereich sind mehr als zehn Module angeschlossen (siehe 12.6 „Umbau des E/A-Bereichs“ auf Seite 57).	Die Modulanzahl im E/A-Bereich auf zehn reduzieren
	Die Leiterplatten der Module sind nicht richtig zusammengesteckt.	Steckkontakte aller Module überprüfen (E/A-Module, Buskoppler, Ventiltreiber und Endplatten)
	Die Leiterplatte eines Moduls ist defekt.	Defektes Modul austauschen
	Der Buskoppler ist defekt.	Buskoppler austauschen
	Neues Modul ist unbekannt.	Wenden Sie sich an die AVENTICS GmbH. (Adresse siehe Rückseite)
LED NET leuchtet rot	Schwerwiegender Netzwerkfehler vorhanden	Netzwerk überprüfen
	IP-Adresse doppelt vergeben	IP-Adresse ändern

Fehlersuche und Fehlerbehebung

Tabelle 31: Störungstabelle

Störung	mögliche Ursache	Abhilfe
LED NET blinkt rot	Verbindung zum Master wurde unterbrochen. Es findet keine EtherNet/IP-Kommunikation mehr statt.	Verbindung zum Master überprüfen
	Es wurden Fehler in der SPS-Konfiguration festgestellt.	SPS-Konfiguration überprüfen
LED NET ist aus	Es wurde noch keine physikalische Verbindung zum Netzwerk hergestellt.	Physikalische Verbindung zum Netzwerk herstellen (EtherNet-Kabel anschließen bzw. überprüfen)
	Es wurde weder eine statische noch eine dynamische IP-Adresse vergeben.	IP-Adresse vergeben (siehe 9.3 „IP-Adresse und Subnetzmaske vergeben“ auf Seite 34)
	Es wurde kein DHCP-Service aktiviert.	DHCP-Service wieder aktivieren
LED NET blinkt grün	Eine Verbindung zum Netzwerk ist hergestellt, aber noch keine EtherNet/IP-Verbindung aufgebaut.	Das Modul an ein EtherNet/IP-System anschließen
		EtherNet/IP-Steuerung einschalten
LED L/A 1 bzw. L/A 2 leuchtet grün (nur selten gelbes Blinken)	kein Datenaustausch mit dem Buskoppler, z. B. weil der Netzwerkabschnitt nicht mit einer Steuerung verbunden ist	Netzwerkabschnitt mit Steuerung verbinden
	Buskoppler wurde nicht in der Steuerung konfiguriert.	Buskoppler in der Steuerung konfigurieren
LED L/A 1 bzw. L/A 2 ist aus	Es ist keine Verbindung zu einem Netzwerkteilnehmer vorhanden.	Feldbusanschluss X7E1 bzw. X7E2 mit einem Netzwerkteilnehmer (z. B. einem Switch) verbinden
	Das Buskabel ist defekt, so dass keine Verbindung mit dem nächsten Netzwerkteilnehmer aufgenommen werden kann.	Buskabel austauschen
	Ein anderer Netzwerkteilnehmer ist defekt.	Netzwerkteilnehmer austauschen
	Buskoppler defekt	Buskoppler austauschen

14 Technische Daten

Tabelle 32: Technische Daten

Allgemeine Daten	
Abmessungen	37,5 mm x 52 mm x 102 mm
Gewicht	0,17 kg
Temperaturbereich Anwendung	-10 °C bis 60 °C
Temperaturbereich Lagerung	-25 °C bis 80 °C
Betriebsumgebungsbedingungen	max. Höhe über N.N.: 2000 m
Schwingfestigkeit	Wandmontage EN 60068-2-6: <ul style="list-style-type: none"> • ±0,35 mm Weg bei 10 Hz–60 Hz, • 5 g Beschleunigung bei 60 Hz–150 Hz
Schockfestigkeit	Wandmontage EN 60068-2-27: <ul style="list-style-type: none"> • 30 g bei 18 ms Dauer, • 3 Schocks je Richtung
Schutzart nach EN60529/IEC60529	IP65 bei montierten Anschlüssen
relative Luftfeuchtigkeit	95%, nicht kondensierend
Verschmutzungsgrad	2
Verwendung	nur in geschlossenen Räumen
Elektronik	
Spannungsversorgung der Elektronik	24 V DC ±25%
Aktorspannung	24 V DC ±10%
Einschaltstrom der Ventile	50 mA
Bemessungsstrom für beide 24-V-Spannungsversorgungen	4 A
Anschlüsse	Spannungsversorgung des Buskopplers X1S : <ul style="list-style-type: none"> • Stecker, male, M12, 4-polig, A-codiert Funktionserde (FE, Funktionspotenzialausgleich) <ul style="list-style-type: none"> • Anschluss nach DIN EN 60204-1/IEC60204-1
Bus	
Busprotokoll	EtherNet/IP
Anschlüsse	Feldbusanschlüsse X7E1 und X7E2 : <ul style="list-style-type: none"> • Buchse, female, M12, 4-polig, D-codiert
Anzahl Ausgangsdaten	max. 512 bit
Anzahl Eingangsdaten	max. 512 bit
Normen und Richtlinien	
DIN EN 61000-6-2 „Elektromagnetische Verträglichkeit“ (Störfestigkeit Industriebereich)	
DIN EN 61000-6-4 „Elektromagnetische Verträglichkeit“ (Störaussendung Industriebereich)	
DIN EN 60204-1 „Sicherheit von Maschinen - Elektrische Ausrüstung von Maschinen - Teil 1: Allgemeine Anforderungen“	

15 Anhang

15.1 Zubehör

Tabelle 33: Zubehör

Beschreibung	Materialnummer
Stecker, Serie CN2, male, M12x1, 4-polig, D-codiert, Kabelabgang gerade 180°, für Anschluss der Feldbusleitung X7E1/X7E2	R419801401
<ul style="list-style-type: none"> • max. anschließbarer Leiter: 0,14 mm² (AWG26) • Umgebungstemperatur: -25 °C – 85 °C • Nennspannung: 48 V 	
Buchse, Serie CN2, female, M12x1, 4-polig, A-codiert, Kabelabgang gerade 180°, für Anschluss der Spannungsversorgung X1S	8941054324
<ul style="list-style-type: none"> • max. anschließbarer Leiter: 0,75 mm² (AWG19) • Umgebungstemperatur: -25 °C – 90 °C • Nennspannung: 48 V 	
Buchse, Serie CN2, female, M12x1, 4-polig, A-codiert, Kabelabgang gewinkelt 90°, für Anschluss der Spannungsversorgung X1S	8941054424
<ul style="list-style-type: none"> • max. anschließbarer Leiter: 0,75 mm² (AWG19) • Umgebungstemperatur: -25 °C – 90 °C • Nennspannung: 48 V 	
Schutzkappe M12x1	1823312001
Haltewinkel, 10 Stück	R412018339
Federklemmelement, 10 Stück inkl. Montageanleitung	R412015400
Endplatte links	R412015398
Endplatte rechts für Stand-alone-Variante	R412015741

16 Stichwortverzeichnis

- **A**
 - Abkürzungen 7
 - Adapterplatte 43
 - Adresse
 - ändern 33
 - Adressierungsbeispiele 35
 - Adressschalter 16
 - Anschluss
 - Feldbus 14
 - Funktionserde 15
 - Spannungsversorgung 15
 - ATEX-Kennzeichnung 9
 - Aufbau der Daten
 - elektrische Einspeiseplatte 31
 - pneumatische Einspeiseplatte mit UA-OFF-Überwachungsplatine 32
 - Ventiltreiber 29
- **B**
 - Backplane 7, 44
 - Störung 25
 - Bestimmungsgemäße Verwendung 8
 - Betriebsmittelkennzeichnung des Buskopplers 49
 - Bezeichnungen 7
 - Buskoppler
 - Betriebsmittelkennzeichnung 49
 - Gerätebeschreibung 13
 - Identifikationsschlüssel 48
 - IP-Adresse vergeben 34
 - konfigurieren 19
 - Materialnummer 48
 - Parameter 23
 - Typenschild 49
 - Voreinstellungen 33
- **C**
 - Checkliste für den Umbau des Ventilbereichs 55
- **D**
 - DHCP-Server, IP-Adressvergabe 35
 - Diagnoseanzeige ablesen 40
 - Diagnosedaten
 - elektrische Einspeiseplatte 31
 - pneumatische Einspeiseplatte mit UA-OFF-Überwachungsplatine 32
 - Ventiltreiber 30
 - Dokumentation
 - erforderliche und ergänzende 5
 - Gültigkeit 5
 - Umbau des E/A-Bereichs 57
 - Umbau des Ventilbereichs 56
- **E**
 - E/A-Bereich
 - Dokumentation des Umbaus 57
 - SPS-Konfigurationsschlüssel 50
 - Umbau 57
 - zulässige Konfigurationen 57
 - Elektrische Anschlüsse 14
 - Elektrische Einspeiseplatte 44
 - Diagnosedaten 31
 - Parameterdaten 31
 - Pinbelegung des M12-Steckers 44
 - Prozessdaten 31
 - Elektrische Komponenten 54
 - explosionsfähige Atmosphäre, Einsatzbereich 9
- **F**
 - Fehlersuche und Fehlerbehebung 58
 - Feldbusanschluss 14
 - Feldbuskabel 14
- **G**
 - Gerätebeschreibung
 - Buskoppler 13
 - Ventilsystem 41
 - Ventiltreiber 17
 - Gerätstammdaten laden 18
 - Grundplatten 43
- **I**
 - Identifikation der Module 48
 - Identifikationsschlüssel des Buskopplers 48
 - Inbetriebnahme des Ventilsystems 38
 - IP-Adresse für Buskoppler vergeben 34
 - IP-Adressvergabe
 - manuell 34
 - mit DHCP-Server 35
- **K**
 - Kombinationen von Platten und Platinen 47
 - Konfiguration
 - des Buskopplers 19
 - des Ventilsystems 18, 19
 - nicht zulässige im Ventilbereich 54
 - zulässige im E/A-Bereich 57
 - zulässige im Ventilbereich 54
 - zur Steuerung übertragen 28
- **L**
 - LED
 - Bedeutung der LED-Diagnose 40
 - Bedeutung im Normalbetrieb 16
 - Zustände bei der Inbetriebnahme 39

Stichwortverzeichnis

- **M**
 - Manuelle IP-Adressvergabe 34
 - Materialnummer des Buskopplers 48
 - Module, Reihenfolge 19
- **N**
 - Nicht bestimmungsgemäße Verwendung 9
 - Nicht zulässige Konfigurationen im Ventilbereich 54
- **P**
 - Parameter
 - des Buskopplers 23
 - für das Verhalten im Fehlerfall 25
 - Parameterdaten
 - elektrische Einspeiseplatte 31
 - pneumatische Einspeiseplatte mit UA-OFF-Überwachungsplatine 32
 - Ventiltreiber 30
 - Pflichten des Betreibers 11
 - Pinbelegung
 - des M12-Steckers der Einspeiseplatte 44
 - Feldbusanschlüsse 14
 - Spannungsversorgung 15
 - Pneumatische Einspeiseplatte 43
 - Pneumatische Einspeiseplatte mit UA-OFF-Überwachungsplatine
 - Diagnosedaten 32
 - Prozessdaten 32
 - pneumatische Einspeiseplatte mit UA-OFF-Überwachungsplatine 32
 - Produktschäden 12
 - Prozessdaten
 - elektrische Einspeiseplatte 31
 - pneumatische Einspeiseplatte mit UA-OFF-Überwachungsplatine 32
 - Ventiltreiber 29
- **Q**
 - Qualifikation des Personals 9
- **R**
 - Reihenfolge der Module 19
- **S**
 - Sachschäden 12
 - Sektionen 53
 - Sicherheitshinweise 8
 - allgemeine 10
 - Darstellung 5
 - produkt- und technologieabhängige 10
 - Sichtfenster öffnen und schließen 33
 - Spannungsversorgung 15
 - SPS-Konfigurationsschlüssel 49
 - E/A-Bereich 50
 - Ventilbereich 49
 - Stand-alone-System 41
 - Störungstabelle 58
 - Symbole 6
- **T**
 - Technische Daten 61
 - Typenschild des Buskopplers 49
- **U**
 - UA-OFF-Überwachungsplatine 47
 - Überbrückungsplatinen 47
 - Umbau
 - des E/A-Bereichs 57
 - des Ventilbereichs 52
 - des Ventilsystems 41
 - Unterbrechung der EtherNet/IP-Kommunikation 25
- **V**
 - Ventilbereich 42
 - Adapterplatte 43
 - Checkliste für Umbau 55
 - Dokumentation des Umbaus 56
 - elektrische Einspeiseplatte 44
 - elektrische Komponenten 54
 - Grundplatten 43
 - nicht zulässige Konfigurationen 54
 - pneumatische Einspeiseplatte 43
 - Sektionen 53
 - SPS-Konfigurationsschlüssel 49
 - Überbrückungsplatinen 47
 - Umbau 52
 - Ventiltreiberplatinen 44
 - zulässige Konfigurationen 54
 - Ventilsystem
 - Gerätebeschreibung 41
 - in Betrieb nehmen 38
 - konfigurieren 19
 - Umbau 41
 - Ventiltreiber
 - Diagnosedaten 30
 - Gerätebeschreibung 17
 - Parameterdaten 30
 - Prozessdaten 29
 - Ventiltreiberplatinen 44
 - Verblockung der Grundplatten 44
 - Voreinstellungen am Buskoppler 33
- **Z**
 - Zubehör 62
 - Zulässige Konfigurationen
 - im E/A-Bereich 57
 - im Ventilbereich 54

Contents

1	About This Documentation	67
1.1	Documentation validity	67
1.2	Required and supplementary documentation	67
1.3	Presentation of information	67
1.3.1	Safety instructions	67
1.3.2	Symbols	68
1.3.3	Designations	69
1.3.4	Abbreviations	69
2	Notes on Safety	70
2.1	About this chapter	70
2.2	Intended use	70
2.2.1	Use in explosive atmospheres	70
2.3	Improper use	71
2.4	Personnel qualifications	71
2.5	General safety instructions	71
2.6	Safety instructions related to the product and technology	72
2.7	Responsibilities of the system owner	72
3	General Instructions on Equipment and Product Damage	73
4	About This Product	74
4.1	Bus coupler	74
4.1.1	Electrical connections	75
4.1.2	LED	77
4.1.3	Address switch	77
4.2	Valve driver	78
5	PLC Configuration of the Valve System	79
5.1	Readying the PLC configuration keys	79
5.2	Loading the device description file	79
5.3	Configuring the bus coupler in the fieldbus system	80
5.4	Configuring the valve system	80
5.4.1	Module sequence	80
5.5	Setting the bus coupler parameters	84
5.5.1	Setting parameters for the modules	84
5.5.2	Error-response parameters	86
5.6	Bus coupler diagnostic data	86
5.6.1	Structure of the diagnostic data	86
5.6.2	Reading out the bus coupler diagnostic data	89
5.7	Extended diagnostic data of the I/O modules	89
5.8	Transferring the configuration to the controller	89
6	Structure of the Valve Driver Data	90
6.1	Process data	90
6.2	Diagnostic data	91
6.2.1	Cyclical diagnostic data of the valve drivers	91
6.2.2	Acyclical diagnostic data of the valve drivers (explicit messages)	91
6.3	Parameter data	92
7	Data Structure of the Electrical Supply Plate	93
7.1	Process data	93
7.2	Diagnostic data	93
7.2.1	Cyclical diagnostic data of the electrical supply plate	93
7.2.2	Acyclic diagnostic data of the electrical supply plate	93
7.3	Parameter data	93

8	Structure of Pneumatic Supply Plate Data with UA-OFF Monitoring Board	94
8.1	Process data	94
8.2	Diagnostic data	94
8.2.1	Cyclic diagnostic data of the UA-OFF monitoring board	94
8.2.2	Acyclic diagnostic data of the UA-OFF monitoring board (explicit messages)	94
8.3	Parameter data	94
9	Presettings on the Bus Coupler	95
9.1	Opening and closing the window	95
9.2	Changing the address	95
9.3	Assigning IP address and subnet mask	96
9.3.1	Manual IP address assignment with address switch	96
9.3.2	IP address assignment with DHCP server	97
10	Commissioning the Valve System with EtherNet/IP	100
11	LED Diagnosis on the Bus Coupler	102
12	Conversion of the Valve System	103
12.1	Valve system	103
12.2	Valve zone	104
12.2.1	Base plates	105
12.2.2	Transition plate	105
12.2.3	Pneumatic supply plate	105
12.2.4	Power supply unit	106
12.2.5	Valve driver boards	106
12.2.6	Pressure regulators	108
12.2.7	Bridge cards	108
12.2.8	UA-OFF monitoring board	109
12.2.9	Possible combinations of base plates and cards	109
12.3	Identifying the modules	109
12.3.1	Material number for bus coupler	109
12.3.2	Material number for valve system	110
12.3.3	Identification key for bus coupler	110
12.3.4	Equipment identification for bus coupler	110
12.3.5	Rating plate on bus coupler	111
12.4	PLC configuration key	111
12.4.1	PLC configuration key for the valve zone	111
12.4.2	PLC configuration key for the I/O zone	112
12.5	Conversion of the valve zone	113
12.5.1	Sections	115
12.5.2	Permissible configurations	116
12.5.3	Impermissible configurations	116
12.5.4	Reviewing the valve zone conversion	117
12.5.5	Conversion documentation	118
12.6	Conversion of the I/O zone	118
12.6.1	Permissible configurations	118
12.6.2	Conversion documentation	118
12.7	New PLC configuration for the valve system	118
13	Troubleshooting	119
13.1	Proceed as follows for troubleshooting	119
13.2	Table of malfunctions	119
14	Technical Data	122
15	Appendix	123
15.1	Accessories	123
16	Index	124

1 About This Documentation

1.1 Documentation validity

This documentation is valid for the AES series bus coupler for EtherNet/IP, with material number R412018222. The documentation is geared toward programmers, electrical engineers, service personnel, and system owners.

This documentation contains important information on the safe and proper commissioning and operation of the product and how to remedy simple malfunctions yourself. In addition to a description of the bus coupler, it also contains information on the PLC configuration of the bus coupler, valve drivers, and I/O modules.

1.2 Required and supplementary documentation

- Only commission the product once you have obtained the following documentation and understood and complied with its contents.

Table 1: Required and supplementary documentation

Documentation	Document type	Comment
System documentation	Operating instructions	To be created by system owner
Documentation of the PLC configuration program	Software manual	Included with software program
Assembly instructions for all current components and the entire AV valve system	Assembly instructions	Printed documentation
System descriptions for connecting the I/O modules and bus couplers electrically	System description	PDF file on CD
Operating instructions for AV-EP pressure regulators	Operating instructions	Printed documentation



All assembly instructions and system descriptions for the series AES and AV, as well as the PLC configuration files, can be found on the CD R412018133.

1.3 Presentation of information

To allow you to begin working with the product quickly and safely, uniform safety instructions, symbols, terms, and abbreviations are used in this documentation. For better understanding, these are explained in the following sections.

1.3.1 Safety instructions




In this documentation, there are safety instructions before the steps whenever there is a risk of personal injury or damage to equipment. The measures described to avoid these hazards must be followed.

Safety instructions are set out as follows:

 SIGNAL WORD
Hazard type and source Consequences ▶ Precautions ▶ <List>

- **Safety sign:** draws attention to the risk
- **Signal word:** identifies the degree of hazard
- **Hazard type and source:** identifies the hazard type and source
- **Consequences:** describes what occurs when the safety instructions are not complied with
- **Precautions:** states how the hazard can be avoided


Table 2: Hazard classes according to ANSI Z 535.6-2006

Safety sign, signal word	Meaning
 DANGER	Indicates a hazardous situation which, if not avoided, will certainly result in death or serious injury.
 WARNING	Indicates a hazardous situation which, if not avoided, could result in death or serious injury.
 CAUTION	Indicates a hazardous situation which, if not avoided, could result in minor or moderate injury.
ACHTUNG	Indicates that damage may be inflicted on the product or the environment.

1.3.2 Symbols

The following symbols indicate information that is not relevant for safety but that helps in comprehending the documentation.

Table 3: Meaning of the symbols

Symbol	Meaning
	If this information is disregarded, the product cannot be used or operated optimally.
▶	Individual, independent action
1.	Numbered steps: The numbers indicate sequential steps.
2.	
3.	

1.3.3 Designations

The following designations are used in this documentation:

Table 4: Designations

Designation	Meaning
Backplane	Internal electrical connection from the bus coupler to the valve drivers and the I/O modules
Left side	I/O zone, located to the left of the bus coupler when facing its electrical connectors
Module	Valve driver or I/O module
Right side	Valve zone, located to the right of the bus coupler when facing its electrical connectors
Stand-alone system	Bus coupler and I/O modules without valve zone
Valve driver	Electrical valve actuation component that converts the signal from the backplane into current for the solenoid coil

1.3.4 Abbreviations

This documentation uses the following abbreviations:

Table 5: Abbreviations

Abbreviation	Meaning
AES	A dvanced E lectronic S ystem
AV	A dvanced V alve
BOOTP	B ootstrap P rotocol Enables IP address assignment and setting of further parameters of driveless computers that obtain their operating system from a boot server.
DHCP	D ynamic H ost C onfiguration P rotocol Enables automatic connection of a computer to an existing network, extension of the bootstrap protocol
DNS	D omain N ame S ystem
I/O module	I nput/ O utput module
EtherNet/IP	E ther N et I ndustrial P rotocol
FE	F unctional E arth
EDS	E lectronic D ata S heet
MAC address	M edia A ccess C ontrol address
nc	N ot c onnected
PLC	P rogrammable L ogic C ontroller, or PC that takes on control functions
UA	Actuator voltage (power supply for valves and outputs)
UA-ON	Voltage at which the AV valves can always be switched on
UA-OFF	Voltage at which the AV valves are always switched off
UL	Logic voltage (power supply for electronic components and sensors)

2 Notes on Safety

2.1 About this chapter

The product has been manufactured according to the accepted rules of current technology. Even so, there is risk of injury and damage to equipment if the following chapter and safety instructions of this documentation are not followed.

- ▶ Read these instructions completely before working with the product.
- ▶ Keep this documentation in a location where it is accessible to all users at all times.
- ▶ Always include the documentation when you pass the product on to third parties.

2.2 Intended use

The AES series bus coupler and AV series valve drivers are electronic components developed for use in the area of industrial automation technology.

The bus coupler connects I/O modules and valves to the EtherNet/IP fieldbus system. The bus coupler may only be connected to valve drivers from AVENTICS and I/O modules from the AES series. The valve system may also be used without pneumatic components as a stand-alone system.

The bus coupler may only be actuated via a programmable logic controller (PLC), a numerical controller, an industrial PC, or comparable controllers in conjunction with a bus master interface with the fieldbus protocol EtherNet/IP.

AV series valve drivers are the connecting link between the bus coupler and the valves. The valve drivers receive electrical information from the bus coupler, which they forward to the valves in the form of actuation voltage.

Bus couplers and valve drivers are for professional applications and not intended for private use. Bus couplers and valve drivers may only be used in the industrial sector (class A). An individual license must be obtained from the authorities or an inspection center for systems that are to be used in a residential area (residential, business, and commercial areas). In Germany, these individual licenses are issued by the Regulating Agency for Telecommunications and Post (Regulierungsbehörde für Telekommunikation und Post, Reg TP).

Bus couplers and valve drivers may be used in safety-related control chains if the entire system is geared toward this purpose.

- ▶ Observe the documentation R412018148 if you use the valve system in safety-related control chains.

2.2.1 Use in explosive atmospheres

Neither the bus coupler nor the valve drivers are ATEX-certified. ATEX certification can only be granted to complete valve systems. **Valve systems may only be operated in explosive atmospheres if the valve system has an ATEX identification!**

- ▶ Always observe the technical data and limits indicated on the rating plate for the complete unit, particularly the data from the ATEX identification.

Conversion of the valve system for use in explosive atmospheres is permissible within the scope described in the following documents:

- Assembly instructions for the bus couplers and I/O modules
- Assembly instructions for the AV valve system
- Assembly instructions for pneumatic components

2.3 Improper use

Any use other than that described under Intended use is improper and is not permitted.

Improper use of the bus coupler and the valve drivers includes:

- Use as a safety component
- Use in explosive areas in a valve system without ATEX certification

The installation or use of unsuitable products in safety-relevant applications can result in unanticipated operating states in the application that can lead to personal injury or damage to equipment. Therefore, only use a product in safety-relevant applications if such use is specifically stated and permitted in the product documentation. For example, in areas with explosion protection or in safety-related components of control systems (functional safety).

AVENTICS GmbH is not liable for any damages resulting from improper use. The user alone bears the risks of improper use of the product.

2.4 Personnel qualifications

The work described in this documentation requires basic electrical and pneumatic knowledge, as well as knowledge of the appropriate technical terms. In order to ensure safe use, these activities may therefore only be carried out by qualified technical personnel or an instructed person under the direction and supervision of qualified personnel.

Qualified personnel are those who can recognize possible hazards and institute the appropriate safety measures, due to their professional training, knowledge, and experience, as well as their understanding of the relevant regulations pertaining to the work to be done. Qualified personnel must observe the rules relevant to the subject area.

2.5 General safety instructions

- Observe the regulations for accident prevention and environmental protection.
- Observe the national regulations for explosive areas.
- Observe the safety instructions and regulations of the country in which the product is used or operated.
- Only use AVENTICS products that are in perfect working order.
- Follow all the instructions on the product.
- Persons who assemble, operate, disassemble, or maintain AVENTICS products must not consume any alcohol, drugs, or pharmaceuticals that may affect their ability to respond.
- To avoid injuries due to unsuitable spare parts, only use accessories and spare parts approved by the manufacturer.
- Comply with the technical data and ambient conditions listed in the product documentation.
- You may only commission the product if you have determined that the end product (such as a machine or system) in which the AVENTICS products are installed meets the country-specific provisions, safety regulations, and standards for the specific application.

2.6 Safety instructions related to the product and technology

DANGER

Danger of explosion if incorrect devices are used!

There is a danger of explosion if valve systems without ATEX identification are used in an explosive atmosphere.

- ▶ When working in explosive atmospheres, only use valve systems with an ATEX identification on the rating plate.

Danger of explosion due to disconnection of electrical connections in an explosive atmosphere!

Disconnecting the electrical connections under voltage leads to extreme differences in electrical potential.

- ▶ Never disconnect electrical connections in an explosive atmosphere.
- ▶ Only work on the valve system in non-explosive atmospheres.

Danger of explosion caused by defective valve system in an explosive atmosphere!

Malfunctions may occur after the configuration or conversion of the valve system.

- ▶ After configuring or converting a system, always perform a function test in a non-explosive atmosphere before recommissioning.

CAUTION

Risk of uncontrolled movements when switching on the system!

There is a danger of personal injury if the system is in an undefined state.

- ▶ Put the system in a safe state before switching it on.
- ▶ Make sure that no personnel are within the hazardous zone when the valve system is switched on.

Danger of burns caused by hot surfaces!

Touching the surfaces of the unit and adjacent components during operation could cause burns.

- ▶ Let the relevant system component cool down before working on the unit.
- ▶ Do not touch the relevant system component during operation.

2.7 Responsibilities of the system owner

As the owner of a system that will be equipped with an AV series valve system, you are responsible for

- ensuring intended use,
- ensuring that operating employees receive regular instruction,
- ensuring that the operating conditions are in line with the requirements for the safe use of the product,
- ensuring that cleaning intervals are determined and complied with according to environmental stress factors at the operating site,
- ensuring that, in the presence of an explosive atmosphere, ignition hazards that develop due to the installation of system equipment are observed,
- ensuring that no unauthorized repairs are attempted if there is a malfunction.

3 General Instructions on Equipment and Product Damage

NOTICE

Disconnecting connections while under voltage will destroy the electronic components of the valve system!

Large differences in potential occur when disconnecting connections under voltage, which can destroy the valve system.

- ▶ Make sure the relevant system component is not under voltage before assembling the valve system or when connecting and disconnecting it electrically.

An address change will not be effective during operation!

The bus coupler will continue to work with the previous address.

- ▶ Never change the address during operation.
- ▶ Disconnect the bus coupler from the power supply UL before changing the positions of switches S1 and S2.

Malfunctions in the fieldbus communication due to incorrect or insufficient grounding!

Connected components receive incorrect or no signals. Make sure that the ground connections of all valve system components are linked

- to each other
- and to ground

with electrically conductive connections.

- ▶ Verify proper contact between the valve system and ground.

Malfunctions in the fieldbus communication due to improperly laid communication lines!

Connected components receive incorrect or no signals.

- ▶ Lay the communication lines within buildings. If you lay the communication lines outside of buildings, the lines laid outside must not exceed 42 m.

The valve system contains electronic components that are sensitive to electrostatic discharge (ESD)!

If the electrical components are touched by persons or objects, this may lead to an electrostatic discharge that could damage or destroy the components of the valve system.

- ▶ Ground the components to prevent electrostatic charging of the valve system.
- ▶ Use wrist and shoe grounding straps, if necessary, when working on the valve system.

4 About This Product

4.1 Bus coupler

The AES series bus coupler for EtherNet/IP establishes communication between the superior controller and connected valves and I/O modules. It is designed only for use as a slave in an EtherNet/IP bus system in accordance with IEC 61158 and IEC 61784-1, CPF 2/2. Therefore, the bus coupler must be configured. The CD R412018133, included on delivery, contains an EDS file for the configuration (see section 5.2 "Loading the device description file" on page 79).

During cyclical data transfer, the bus coupler can send 512 bits of input data to the controller and receive 512 bits of output data from the controller. To communicate with the valves, an electronic interface for the valve driver connection is located on the right side of the bus coupler. The left side of the device contains an electronic interface which establishes communication with the I/O modules. The two interfaces function independently.

The bus coupler can actuate a maximum of 64 single or double solenoid valves (128 solenoid coils) and up to 10 I/O modules. It supports 100 Mbit full duplex data communication, as well as a minimum Ethernet/IP cycle time of 2 ms.

All electrical connections are located on the front side, and all status displays on the top.

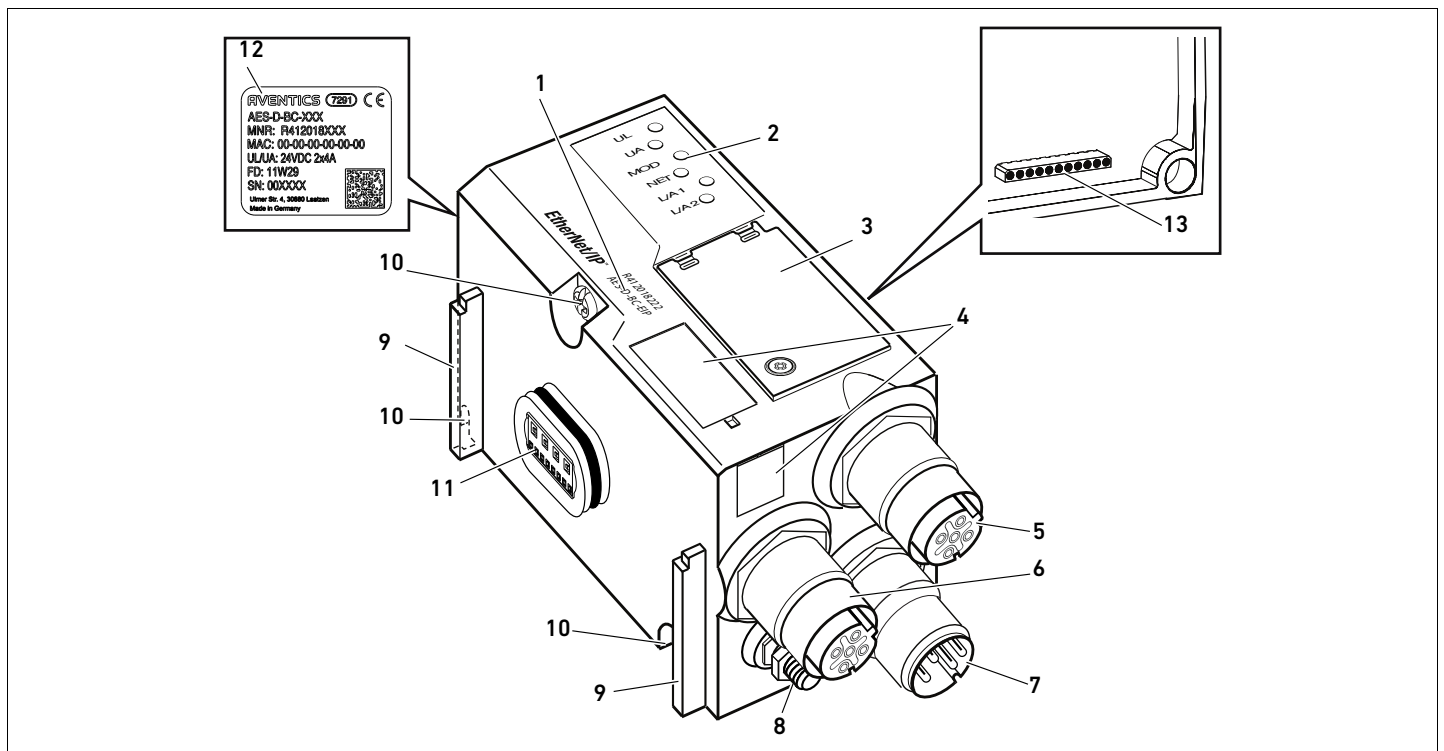


Fig. 1: EtherNet/IP bus coupler

- | | | | |
|---|-----------------------------|----|--------------------------------------------------|
| 1 | Identification key | 8 | Ground |
| 2 | LEDs | 9 | Base for spring clamp element mounting |
| 3 | Window | 10 | Mounting screws for mounting on transition plate |
| 4 | Field for equipment ID | 11 | Electrical connection for AES modules |
| 5 | X7E1 fieldbus connection | 12 | Rating plate |
| 6 | X7E2 fieldbus connection | 13 | Electrical connection for AV modules |
| 7 | X1S power supply connection | | |

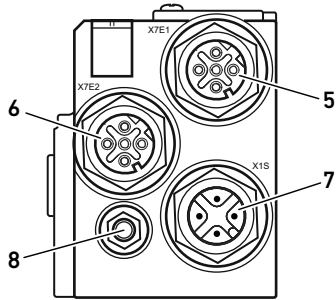
4.1.1 Electrical connections

NOTICE

Unconnected plugs do not comply with protection class IP65!

Water may enter the device.

- ▶ To maintain the protection class IP65, assemble blanking plugs on all unconnected plugs.



Fieldbus connection

The bus coupler has the following electrical connections:

- **X7E1** socket (5): fieldbus connection
- **X7E2** socket (6): fieldbus connection
- **X1S** plug (7): 24 V DC power supply for bus coupler
- Ground screw (8): functional earth

The tightening torque for the connection plugs and sockets is 1.5 Nm +0.5.

The tightening torque for the M4x0.7 nut (SW7) on the ground screw is 1.25 Nm +0.25.

The **X7E1** (5) and **X7E2** (6) fieldbus connections are designed as integrated M12 sockets, female, 4-pin, D-coded.

- ▶ See Table 6 for the pin assignments for the fieldbus connections. The view shown displays the device connections.

Table 6: Pin assignments of the fieldbus connections

Pin	X7E1 (5) and X7E2 (6) sockets
Pin 1	TD+
Pin 2	RD+
Pin 3	TD-
Pin 4	RD-
Housing	Ground



X7E1/X7E2

Fieldbus cable

The AES series bus coupler for EtherNet/IP has a 100 Mbit full duplex 2-port switch, so that several EtherNet/IP devices can be connected in series. As a result, the controller can be connected to either fieldbus connection **X7E1** or **X7E2**. Both fieldbus connections are identical.

NOTICE

Danger caused by incorrectly assembled or damaged cables!

The bus coupler may be damaged.

- ▶ Only use shielded and tested cables.

Faulty wiring!

Faulty wiring can lead to malfunctions as well as damage to the network.

- ▶ Comply with the EtherNet/IP specifications.
- ▶ Only a cable that meets the fieldbus specifications as well as the connection speed and length requirements should be used.
- ▶ In order to assure both the protection class and the required strain relief, the cable and plug assembly must be done professionally and in accordance with the assembly instructions.
- ▶ Never connect the two fieldbus connections **X7E1** and **X7E2** to the same switch/hub.
- ▶ Make sure that you do not create a ring topology without a ring master.

Power supply**! DANGER****Electric shock due to incorrect power pack!**

Danger of injury!

- ▶ The units are permitted to be supplied by the following voltages only:
 - 24 V DC SELV or PELV circuits, whereby each of the 24 V DC supply circuits must be provided with a DC-rated fuse which is capable of opening at a current of 6.67 A in 120 seconds or less, or
 - 24 V DC circuits which fulfill the requirements of limited-energy circuits according to clause 9.4 of standard UL 61010-1, 3rd edition, or
 - 24 V DC circuits which fulfill the requirements of limited power sources according to clause 2.5 of standard UL 60950-1, 2nd edition, or
 - 24 V DC circuits which fulfill the requirements of NEC Class II according to standard UL 1310.
- ▶ Make sure that the power supply of the power pack is always less than 300 V AC (outer cable – neutral wire).

The **X1S** power supply connection (**7**) is an M12 plug, male, 4-pin, A-coded.

- ▶ See Table 7 for the pin assignments of the power supply. The view shown displays the device connections.

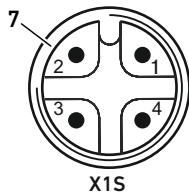
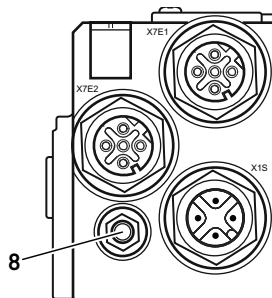


Table 7: Power supply pin assignments

Pin	X1S plug
Pin 1	24 V DC sensor/electronics power supply (UL)
Pin 2	24 V DC actuator voltage (UA)
Pin 3	0 V DC sensor/electronics power supply (UL)
Pin 4	0 V DC actuator voltage (UA)

- The voltage tolerance for the electronic components is 24 V DC \pm 25%.
- The voltage tolerance for the actuator voltage is 24 V DC \pm 10%.
- The maximum current for both power supplies is 4 A.
- The power supplies are equipped with internal electrical isolation.

Functional earth connection

- ▶ To discharge the EMC interferences, connect the FE connection (**8**) on the bus coupler via a low-impedance line to functional earth. The line cross-section must be selected according to the application.

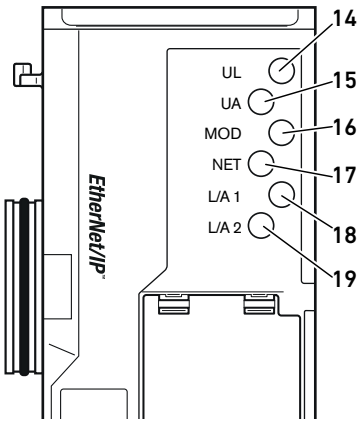
4.1.2 LED

The bus coupler has 6 LEDs.

The table below describes the functions of the LEDs. For a comprehensive description of the LEDs, see section 11 "LED Diagnosis on the Bus Coupler" on page 102.

Table 8: Meaning of the LEDs in normal mode

Designation	Function	Status in normal mode
UL (14)	Monitors electronics power supply	Illuminated green
UA (15)	Monitors the actuator voltage	Illuminated green
MOD (16)	Monitors diagnostic reporting from all modules	Illuminated green
NET (17)	Monitors data exchange	Illuminated green
L/A 1 (18)	Connection with Ethernet device on fieldbus connection X7E1	Illuminated in green and simultaneously flashes quickly in yellow
L/A 2 (19)	Connection with Ethernet device on fieldbus connection X7E2	Illuminated in green and simultaneously flashes quickly in yellow



4.1.3 Address switch

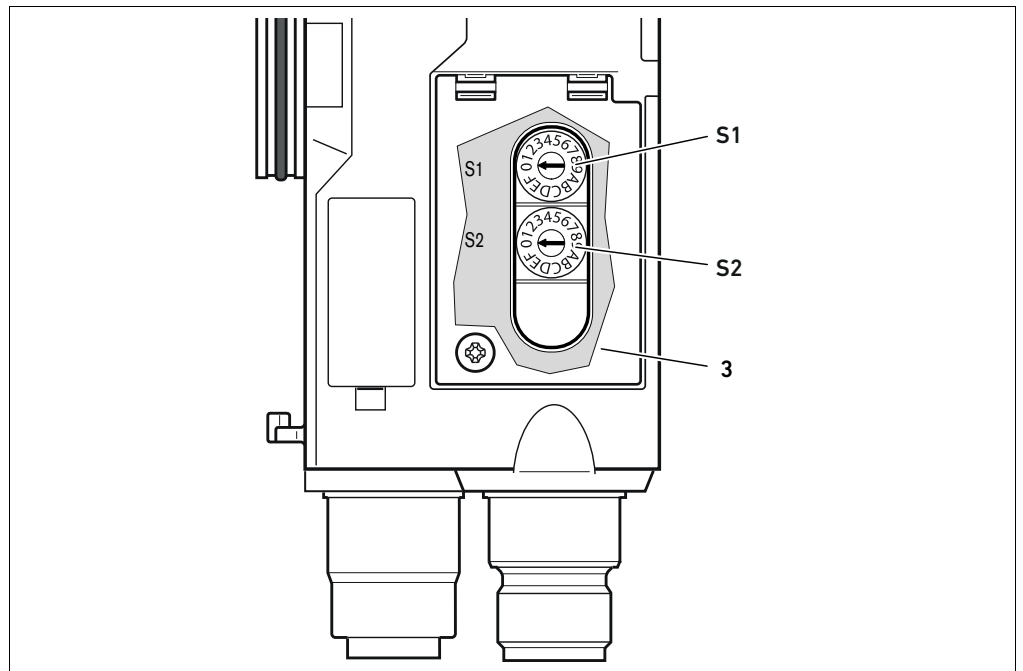
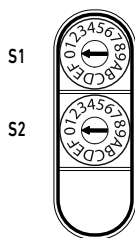


Fig. 2: Location of address switches **S1** and **S2**



The two rotary switches **S1** and **S2** for manual valve system IP address assignment are located underneath the window (**3**).

- **Switch S1:** The higher nibble of the last block of the IP address is set at switch **S1**. Switch **S1** is labeled using the hexadecimal system from 0 to F.
- **Switch S2:** The lower nibble of the last block of the IP is set on switch **S2**. Switch **S2** is labeled using the hexadecimal system from 0 to F.

A comprehensive description of addressing can be found in section 9 "Presettings on the Bus Coupler" on page 95.

4.2 Valve driver



The valve drivers are described in section 12.2 "Valve zone" on page 104.

5 PLC Configuration of the Valve System

For the bus coupler to exchange data from the modular valve system with the PLC, the PLC must be able to detect the input and output data lengths of the valve system. In order to represent the actual configuration of the valve system's electrical components in the PLC, you can use the configuration software of the PLC programming system. This process is known as PLC configuration. You can use PLC configuration software from various manufacturers for the PLC configuration. The descriptions in the following sections therefore focus on the basic procedure for configuring the PLC.

NOTICE

Configuration error!

An incorrect valve system configuration can cause malfunctions in and damage to the overall system.

- ▶ The configuration may therefore only be carried out by qualified personnel (see section 2.4 "Personnel qualifications" on page 71).
- ▶ Observe the specifications of the system owner as well as any restrictions resulting from the overall system.
- ▶ Observe the documentation of your configuration program.



You can determine the system data length on your computer and transfer it to the system on site without connecting the unit. The data can then be loaded on the system at a later time on site.

5.1 Ready the PLC configuration keys

Because the electrical components in the valve zone are situated in the base plate and cannot be identified directly, the PLC configuration keys for the valve zone and the I/O zone are required to carry out the configuration.

You also need the PLC configuration key when the configuration is carried out in a different location than that of the valve system.

- ▶ Note down the PLC configuration key for the individual components in the following order:
 - **Valve side:** The PLC configuration key is printed on the name plate on the right side of the valve system.
 - **I/O modules:** The PLC configuration key is printed on the top of the modules.



A detailed description of the PLC configuration key can be found in section 12.4 "PLC configuration key" on page 111.

5.2 Loading the device description file



The EDS file with texts in English for the AES series bus coupler for EtherNet/IP is located on the provided CD R412018133. The file can also be downloaded online from the AVENTICS Media Center.

Each valve system is equipped with a bus coupler; some contain valves and/or I/O modules, depending on your order. Basic settings for the module have been entered in the EDS file.

- ▶ To configure the valve system PLC, copy the EDS file from CD R412018133 to the computer containing the PLC configuration program.
- ▶ Enter the IP address of the device and the absolute data lengths of the input and output data in the PLC configuration program.

The bus coupler's Ethernet/IP cycle time can be set in a range from 2 ms to 9999 ms.

- ▶ Set the cycle time to the desired value.

Operation without EDS file

You can also operate the system without an EDS file.

- ▶ For this, calculate the incoming and outgoing data lengths as described in Table 9 on page 82.
- ▶ Enter the following values in the PLC configuration program for a class 1 connection:

Connection:

Master → slave: point-to-point

Slave → master: multicast

Connection points:

Master → slave: "101" and as data length "output data length"

Slave → master: "102" and as data length "input data length"

Configuration: "1" and as data length "0"

5.3 Configuring the bus coupler in the fieldbus system

Before you can configure the individual components of the valve system, you need to assign an IP address to the bus coupler using your PLC configuration software. In most cases, a DHCP server assigns the address during commissioning and subsequently permanently assigns it to the device.

1. Assign the bus coupler a unique IP address using the configuration tool (see section 9.3 "Assigning IP address and subnet mask" on page 96).
2. Configure the bus coupler as a slave module.

5.4 Configuring the valve system

5.4.1 Module sequence

The input and output data used by the modules to communicate with the controller consist of a byte string. The lengths of the valve system input and output data are calculated from the number of modules and the data width of the individual module. The data is only counted in **bytes**. If a module has less than 1 byte of input or output data, the left-over bits are "stuffed" to the byte boundary using non-information bits.

Example: A valve driver board, 2x, with 4 bits of user data occupies 1 byte in the byte string, since the remaining 4 bits are stuffed with non-information bits. The data of the next module therefore starts after a byte boundary.

In the example (see Fig. 3), the modules are numbered to the right of the bus coupler (AES-D-BC-EIP) in the valve zone, starting with the first valve driver board (module 1) and continuing to the last valve driver board on the right end of the valve unit (module 9).

Bridge cards are not taken into account. Supply boards and UA-OFF monitoring boards occupy one module (see module 7 in Fig. 3). The supply boards and UA-OFF monitoring boards do not add any bytes to the input and output data. However, they are also counted, since they have diagnostic data, which is transferred at the corresponding module position. The data length for pressure regulators can be found in the operating instructions for AV-EP pressure regulators (R414007537).

The numbering is continued in the I/O zone (module 10 to module 12 in Fig. 3). There, numbering is continued starting from the bus coupler to the left end.

The bus coupler's parameter data is annexed to the output data in the byte chain. The bit assignments of the bus coupler are described in "5.5 Setting the bus coupler parameters" on page 84.

The diagnostic data of the valve system is 8 bytes in length and is appended to the input data. The structure of this diagnostic data is described in Table 14.

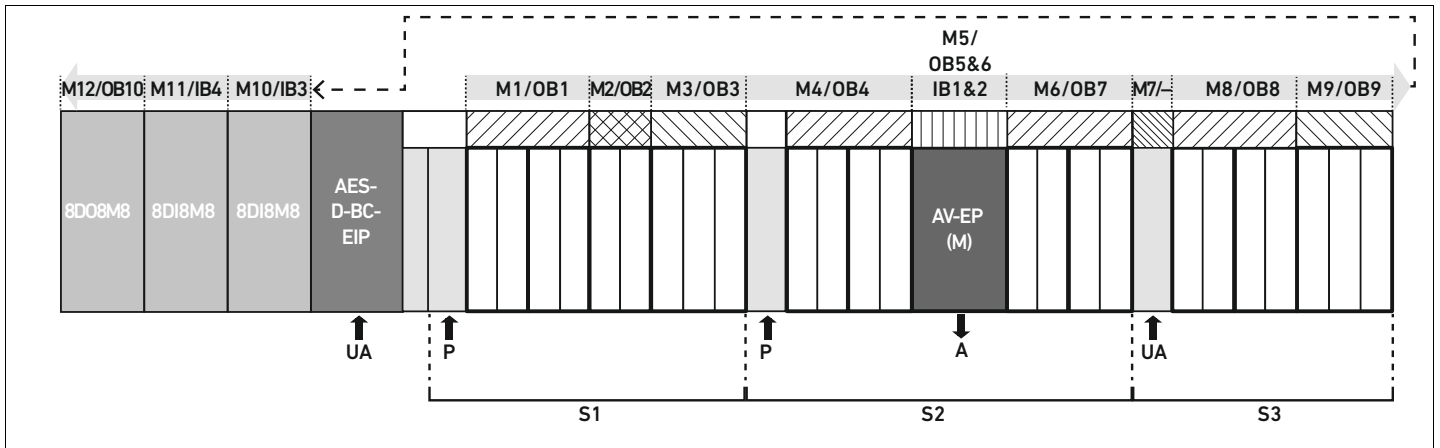


Fig. 3: Numbering of modules in a valve system with I/O modules

- | | |
|--------------------------|-----------------------------------------------------------------------|
| S1 Section 1 | M Module |
| S2 Section 2 | A Single pressure control working connection |
| S3 Section 3 | AV-EP Pressure regulator with 16 bits of input and output data |
| P Pressure supply | IB Input byte |
| UA Power supply | OB Output byte |
| | - Neither input nor output byte |



The symbols for the valve zone components are explained in section 12.2 "Valve zone" on page 104.

Example

Fig. 3 shows a valve system with the following characteristics:

- Bus coupler
- Section 1 (S1) with 9 valves
 - Valve driver board, 4x
 - Valve driver board, 2x
 - Valve driver board, 3x
- Section 2 (S2) with 8 valves
 - Valve driver board, 4x
 - Pressure regulator with 16 bits of input and output data
 - Valve driver board, 4x
- Section 3 (S3) with 7 valves
 - Supply board
 - Valve driver board, 4x
 - Valve driver board, 3x
- Input module
- Input module
- Output module

The PLC configuration key for the entire unit is thus:

```
423-4M4U43
8DI8M8
8DI8M8
8D08M8
```

The data lengths of the bus coupler and the modules are shown in Table 9.

PLC Configuration of the Valve System

Table 9: Calculation of the valve system data lengths

Module number	Module	Output data	Input data
1	Valve driver board, 4x	1 byte of user data	–
2	Valve driver board, 2x	1 byte (4 bits of user data plus 4 filler bits)	–
3	Valve driver board, 3x	1 byte (6 bits of user data plus 2 filler bits)	–
4	Valve driver board, 4x	1 byte of user data	–
5	Pressure regulator	2 byte of user data	2 byte of user data
6	Valve driver board, 4x	1 byte of user data	–
7	Electrical supply	–	–
8	Valve driver board, 4x	1 byte of user data	–
9	Valve driver board, 3x	1 byte (6 bits of user data plus 2 filler bits)	–
10	Input module (1 byte of user data)	–	1 byte of user data
11	Input module (1 byte of user data)	–	1 byte of user data
12	Output module (1 byte of user data)	1 byte of user data	–
–	Bus coupler	1 byte of parameter data	8 bytes of diagnostic data
		Total length of output data: 11 bytes	Total length of input data: 12 bytes

The total length of the output data in the example configuration is 11 bytes. Of this, 10 bytes are the module output data and 1 byte is the bus coupler parameter byte.

The total length of the input data in the example configuration is 12 bytes. This consists of 4 bytes of module input data and 8 bytes of module diagnostic data.

The valve system always sends and receives the input and output data bytes in the same physical sequence. This cannot be changed. In most masters, however, alias names can be assigned to the data, making it possible for users to select any desired names for the data.

After the PLC configuration, the output bytes are assigned as shown in Table 10. The bus coupler parameter byte is appended to the output bytes of the modules.

Table 10: Example assignment of output bytes (OB)¹⁾

Byte	Bit 7	Bit 6	Bit 5	Bit 4	Bit 3	Bit 2	Bit 1	Bit 0
OB1	Valve 4	Valve 4	Valve 3	Valve 3	Valve 2	Valve 2	Valve 1	Valve 1
	Sol. 12	Sol. 14	Sol. 12	Sol. 14	Sol. 12	Sol. 14	Sol. 12	Sol. 14
OB2	–	–	–	–	Valve 6	Valve 6	Valve 5	Valve 5
					Sol. 12	Sol. 14	Sol. 12	Sol. 14
OB3	–	–	Valve 9	Valve 9	Valve 8	Valve 8	Valve 7	Valve 7
			Sol. 12	Sol. 14	Sol. 12	Sol. 14	Sol. 12	Sol. 14
OB4	Valve 13	Valve 13	Valve 12	Valve 12	Valve 11	Valve 11	Valve 10	Valve 10
	Sol. 12	Sol. 14	Sol. 12	Sol. 14	Sol. 12	Sol. 14	Sol. 12	Sol. 14
OB5	First pressure regulator byte							
OB6	Second pressure regulator byte							
OB7	Valve 17	Valve 17	Valve 16	Valve 16	Valve 15	Valve 15	Valve 14	Valve 14
	Sol. 12	Sol. 14	Sol. 12	Sol. 14	Sol. 12	Sol. 14	Sol. 12	Sol. 14
OB8	Valve 21	Valve 21	Valve 20	Valve 20	Valve 19	Valve 19	Valve 18	Valve 18
	Sol. 12	Sol. 14	Sol. 12	Sol. 14	Sol. 12	Sol. 14	Sol. 12	Sol. 14
OB9	–	–	Valve 24	Valve 24	Valve 23	Valve 23	Valve 22	Valve 22
			Sol. 12	Sol. 14	Sol. 12	Sol. 14	Sol. 12	Sol. 14
OB10	8D08M8	8D08M8	8D08M8	8D08M8	8D08M8	8D08M8	8D08M8	8D08M8
	(module 11)	(module 11)	(module 11)	(module 11)	(module 11)	(module 11)	(module 11)	(module 11)
	X208	X207	X206	X205	X204	X203	X202	X201
OB11	Bus coupler parameter byte							

¹⁾ Bits marked with "–" are filler bits. They may not be used and are assigned the value "0".

The input bytes are assigned as shown in Table 11. The diagnostic data are appended to the input data and are always 8 bytes in length.

Table 11: Example assignment of input bytes (IB)

Byte	Bit 7	Bit 6	Bit 5	Bit 4	Bit 3	Bit 2	Bit 1	Bit 0
IB1	First pressure regulator byte							
IB2	Second pressure regulator byte							
IB3	8DI8M8	8DI8M8	8DI8M8	8DI8M8	8DI8M8	8DI8M8	8DI8M8	8DI8M8
	(module 9)	(module 9)	(module 9)	(module 9)	(module 9)	(module 9)	(module 9)	(module 9)
	X218	X217	X216	X215	X214	X213	X212	X211
IB4	8DI8M8	8DI8M8	8DI8M8	8DI8M8	8DI8M8	8DI8M8	8DI8M8	8DI8M8
	(module 10)	(module 10)	(module 10)	(module 10)	(module 10)	(module 10)	(module 10)	(module 10)
	X218	X217	X216	X215	X214	X213	X212	X211
IB5	Diagnostic byte (bus coupler)							
IB6	Diagnostic byte (bus coupler)							
IB7	Diagnostic byte (modules 1 to 8)							
IB8	Diagnostic byte (bits 0 to 3: modules 9 to 12, bits 4 to 7 not assigned)							
IB9	Diagnostic byte (not assigned)							
IB10	Diagnostic byte (not assigned)							
IB11	Diagnostic byte (not assigned)							
IB12	Diagnostic byte (not assigned)							



The length of the process data in the valve zone depends on the installed valve driver (see section 6 "Structure of the Valve Driver Data" on page 90). The length of the process data in the I/O zone depends on the selected I/O module (see the system description of the respective I/O modules).

5.5 Setting the bus coupler parameters

The characteristics of the valve system are influenced by the different parameters that you set in the controller. You can use these parameters to determine the responses of the bus coupler and the I/O modules.

This section only describes the parameters for the bus coupler. The parameters of the I/O zone and the pressure regulators are explained in the system description of the individual I/O modules or in the operating instructions for the AV-EP pressure regulators. The system description of the bus coupler explains the parameters for the valve driver boards.

The following parameters can be set for the bus coupler:

- Response to an interruption in EtherNet/IP communication
- Response to an error (backplane failure)
- Sequence of the bytes

During cyclical operation, the parameters are set with the help of the parameter byte, which is appended to the output data.



Bit 0 is not assigned.

The response to an EtherNet/IP communication problem is defined in bit 1 of the parameter byte.

- Bit 1 = 0: If the connection is interrupted, the outputs are set to zero.
- Bit 1 = 1: If the connection is interrupted, the outputs are maintained in the current state.

The response to an error in the backplane is defined in bit 2 of the parameter byte.

- Bit 2 = 0: See section "5.5.2 Error-response parameters" on page 86, error response option 1
- Bit 2 = 1: See error response option 2

The byte sequence of modules with 16-bit values is defined in bit 3 of the parameter byte (SWAP)

- Bit 3 = 0: 16-bit values are sent in big-endian format.
- Bit 3 = 1: 16-bit values are sent in little-endian format.

You can also write and read out the parameters during acyclic operation (unconnected messages). However, acyclic writing is only advisable when the module is not exchanging cyclical data, since the parameters in cyclical operation are immediately replaced by the cyclically transferred parameters. You can write the bus coupler parameters acyclically with the following unconnected message.

- ▶ Enter the following values in the PLC configuration software in the corresponding input field.

Table 12: Writing bus coupler parameters

Field name in the software window	Value in input field to write parameter
Service code	0x10
Class	0xC7
Instance	0x01
Attribute	0x01

5.5.1 Setting parameters for the modules

You can write and read out the parameters of the modules using the settings in Table 13. The module parameters are not appended to the user data, they can only be written acyclically via unconnected messages.

- ▶ Note that the entire data length of a module parameter has to be transferred for the parameter to be taken over. The parameter data length for the module can be found in the documentation for the respective module.

The query "Parameter lesen" (read parameters) takes a few milliseconds since this process triggers the internal call "Parameter vom Modul neu einlesen" (read in parameters from module again).

The most recently read-out data is transferred.

- ▶ Thus, execute the query "Parameter lesen" (read parameters) twice in 1 s intervals to read out the current parameter data from the module.

If you only execute the query "Parameter lesen" once, in the worst case, the parameters that were read in the last time the device was restarted will be returned.

Table 13: Writing and reading out module parameters

Field name in the software window	Value in input field to write parameter	Value in input field to read out parameter
Service code	0x10	0x0E
Class	0x64	0x64
Instance	Module number in hexadecimal coding (e.g. module no. 15 = 0x0F)	Module number in hexadecimal coding (e.g. module no. 18 = 0x12)
Attribute	0x01	0x02
Parameter data record	Volume of module parameter data to be written	Volume of module parameter data to be read



The parameters and configuration data are not saved locally by the bus coupler. They must be sent from the PLC to the bus coupler and the installed modules on startup.

5.5.2 Error-response parameters

Response to an interruption in the EtherNet/IP communication

This parameter describes the response of the bus coupler in the absence of EtherNet/IP communication. You can set the following responses:

- Switch off all outputs (bit 1 of the parameter byte = 0)
- Maintain all outputs (bit 1 of the parameter byte = 1)

Response to a backplane malfunction

This parameter describes the response of the bus coupler in the event of a backplane malfunction. You can set the following responses:

Option 1 (bit 2 of the parameter byte = 0):

- If there is a temporary backplane malfunction (triggered, e.g., by a spike in the power supply), the **IO/DIAG** LED flashes red and the bus coupler sends a warning to the controller. As soon as the communication via the backplane is reinstated, the bus coupler returns to normal mode and the warnings are canceled.
- In the event of a sustained backplane malfunction (e.g. due to the removal of an end plate), the **IO/DIAG** LED flashes red and the bus coupler sends an error message to the controller. The bus coupler simultaneously resets all valves and outputs. **The bus coupler tries to re-initialize the system.** It sends the diagnostic message that the backplane is attempting re-initialization.
 - If the initialization is successful, the bus coupler resumes its normal operation. The error message is canceled and the **IO/DIAG** LED is illuminated in green.
 - If the initialization is not successful (e.g. due to the connection of new modules to the backplane or a defective backplane), the bus coupler continues to send the diagnostic message to the controller that the backplane is attempting re-initialization, and the initialization is restarted. LED **IO/DIAG** continues to flash red.

Option 2 (bit 2 of the parameter byte = 1)

- For temporary backplane malfunctions, the response is identical to option 1.
- In the event of a sustained backplane malfunction, the bus coupler sends an error message to the controller and the **IO/DIAG** LED flashes red. The bus coupler simultaneously resets all valves and outputs. **An initialization of the system is not started.** The bus coupler must be restarted manually ("power reset") in order to return it to normal mode.

5.6 Bus coupler diagnostic data

5.6.1 Structure of the diagnostic data

The bus coupler sends 8 bytes of diagnostic data which is appended to the module input data. A valve system consisting of a bus coupler and a module with 2 bytes of input data thus has a total of 10 bytes of input data. A valve system consisting of a bus coupler and a module without input data has a total of 8 bytes of input data.

The 8 bytes of diagnostic data contain

- 2 bytes of diagnostic data for the bus coupler and
- 6 bytes of group diagnostic data for the modules.

The diagnostic data is organized as shown in Table 14.

Table 14: Diagnostic data appended to input data

Byte no.	Bit no.	Meaning	Diagnostic type and device
Byte 0	Bit 0	Actuator voltage UA < 21.6 V	Bus coupler diagnosis
	Bit 1	Actuator voltage UA < UA-OFF	
	Bit 2	Electronics power supply UL < 18 V	
	Bit 3	Electronics power supply UL < 10 V	
	Bit 4	Hardware error	
	Bit 5	Reserved	
	Bit 6	Reserved	
	Bit 7	Reserved	
Byte 1	Bit 0	The backplane of the valve zone issues a warning.	Bus coupler diagnosis
	Bit 1	The backplane of the valve zone issues an error.	
	Bit 2	The backplane of the valve zone attempts a re-initialization.	
	Bit 3	Reserved	
	Bit 4	The backplane of the I/O zone issues a warning.	
	Bit 5	The backplane of the I/O zone issues an error.	
	Bit 6	The backplane of the I/O zone attempts a re-initialization.	
	Bit 7	Reserved	
Byte 2	Bit 0	Group diagnosis, module 1	Group diagnoses of modules
	Bit 1	Group diagnosis, module 2	
	Bit 2	Group diagnosis, module 3	
	Bit 3	Group diagnosis, module 4	
	Bit 4	Group diagnosis, module 5	
	Bit 5	Group diagnosis, module 6	
	Bit 6	Group diagnosis, module 7	
	Bit 7	Group diagnosis, module 8	
Byte 3	Bit 0	Group diagnosis, module 9	Group diagnoses of modules
	Bit 1	Group diagnosis, module 10	
	Bit 2	Group diagnosis, module 11	
	Bit 3	Group diagnosis, module 12	
	Bit 4	Group diagnosis, module 13	
	Bit 5	Group diagnosis, module 14	
	Bit 6	Group diagnosis, module 15	
	Bit 7	Group diagnosis, module 16	
Byte 4	Bit 0	Group diagnosis, module 17	Group diagnoses of modules
	Bit 1	Group diagnosis, module 18	
	Bit 2	Group diagnosis, module 19	
	Bit 3	Group diagnosis, module 20	
	Bit 4	Group diagnosis, module 21	
	Bit 5	Group diagnosis, module 22	
	Bit 6	Group diagnosis, module 23	
	Bit 7	Group diagnosis, module 24	
Byte 5	Bit 0	Group diagnosis, module 25	Group diagnoses of modules
	Bit 1	Group diagnosis, module 26	
	Bit 2	Group diagnosis, module 27	
	Bit 3	Group diagnosis, module 28	
	Bit 4	Group diagnosis, module 29	
	Bit 5	Group diagnosis, module 30	
	Bit 6	Group diagnosis, module 31	
	Bit 7	Group diagnosis, module 32	

PLC Configuration of the Valve System

Table 14: Diagnostic data appended to input data

Byte no.	Bit no.	Meaning	Diagnostic type and device
Byte 6	Bit 0	Group diagnosis, module 33	Group diagnoses of modules
	Bit 1	Group diagnosis, module 34	
	Bit 2	Group diagnosis, module 35	
	Bit 3	Group diagnosis, module 36	
	Bit 4	Group diagnosis, module 37	
	Bit 5	Group diagnosis, module 38	
	Bit 6	Group diagnosis, module 39	
	Bit 7	Group diagnosis, module 40	
Byte 7	Bit 0	Group diagnosis, module 41	Group diagnoses of modules
	Bit 1	Group diagnosis, module 42	
	Bit 2	Reserved	
	Bit 3	Reserved	
	Bit 4	Reserved	
	Bit 5	Reserved	
	Bit 6	Reserved	
	Bit 7	Reserved	



The group diagnostic data of the modules can also be accessed acyclically.

5.6.2 Reading out the bus coupler diagnostic data

The diagnostic data of the bus coupler can be read out as follows:

- ▶ Enter the following values in the PLC configuration software in the corresponding input field.

Table 15: Reading out bus coupler diagnostic data

Field name in the software window	Value in input field
Service code	0x0E
Class	0xC7
Instance	0x03
Attribute	0x01



You can find a description of the diagnostic data for the valve zone in section 6 “Structure of the Valve Driver Data” on page 90.

The diagnostic data for the I/O zone is described in the system descriptions of the individual I/O modules.

5.7 Extended diagnostic data of the I/O modules

In addition to group diagnosis, some I/O modules can send extended diagnostic data with a length of up to 4 bytes to the controller. The total data length can thus be up to 5 bytes:

Byte 1 of the diagnostic data contains the group diagnosis information:

- Byte 1 = 0x00: No error has occurred.
- Byte 1 = 0x80: An error has occurred.

Bytes 2 to 5 contain the extended diagnostic data of the I/O modules. The extended diagnostic data can only be accessed acyclically.



Acyclic access to the diagnostic data is performed identically for all modules. You can find a description in “6.2.2 Acyclical diagnostic data of the valve drivers (explicit messages)” on page 91 using valve driver boards as an example.

5.8 Transferring the configuration to the controller

Data may be transferred to the controller once the system is completely and correctly configured.

1. Check whether the lengths for the input and output data that you have entered in the controller match those of the valve system.
2. Establish a connection to the controller.
3. Transfer the valve system data to the controller. The precise process depends on the PLC configuration program. Observe the respective documentation.

6 Structure of the Valve Driver Data

6.1 Process data

WARNING

Incorrect data assignment!

Danger caused by uncontrolled movement of the system.

- ▶ Always set the unused bits to the value "0".

The valve driver board receives output data from the controller with nominal values for the position of the valve solenoid coils. The valve driver translates this data into the voltage required to actuate the valves. The length of the output data is 8 bits. Of these, 4 bits are used with a 2x valve driver board, 6 bits with a 3x valve driver board, and 8 bits with a 4x valve driver board.

Fig. 4 shows how valve positions are assigned on 2x, 3x, and 4x valve driver boards:

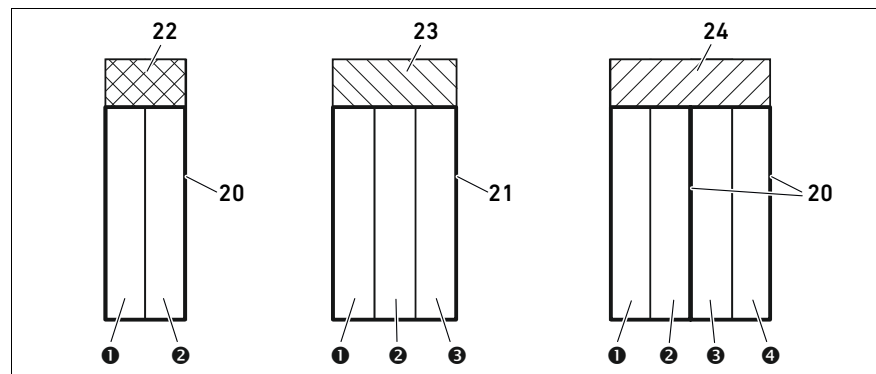


Fig. 4: Valve position assignment

- | | |
|--------------------|---------------------------|
| ① Valve position 1 | 22 Valve driver board, 2x |
| ② Valve position 2 | 23 Valve driver board, 3x |
| ③ Valve position 3 | 24 Valve driver board, 4x |
| ④ Valve position 4 | |
| 20 Base plate, 2x | |
| 21 Base plate, 3x | |



The symbols for the valve zone components are explained in section 12.2 "Valve zone" on page 104.

The assignment of valve solenoid coils to bits is as follows:

Table 16: Valve driver board, 2x¹⁾

Output byte	Bit 7	Bit 6	Bit 5	Bit 4	Bit 3	Bit 2	Bit 1	Bit 0
Valve designation	–	–	–	–	Valve 2	Valve 2	Valve 1	Valve 1
Solenoid designation	–	–	–	–	Sol. 12	Sol. 14	Sol. 12	Sol. 14

¹⁾ Bits that are marked with a “–” may not be used and are assigned the value “0”.

Table 17: Valve driver board, 3x¹⁾

Output byte	Bit 7	Bit 6	Bit 5	Bit 4	Bit 3	Bit 2	Bit 1	Bit 0
Valve designation	–	–	Valve 3	Valve 3	Valve 2	Valve 2	Valve 1	Valve 1
Solenoid designation	–	–	Sol. 12	Sol. 14	Sol. 12	Sol. 14	Sol. 12	Sol. 14

¹⁾ Bits that are marked with a “–” may not be used and are assigned the value “0”.

Table 18: Valve driver board, 4x

Output byte	Bit 7	Bit 6	Bit 5	Bit 4	Bit 3	Bit 2	Bit 1	Bit 0
Valve designation	Valve 4	Valve 4	Valve 3	Valve 3	Valve 2	Valve 2	Valve 1	Valve 1
Solenoid designation	Sol. 12	Sol. 14	Sol. 12	Sol. 14	Sol. 12	Sol. 14	Sol. 12	Sol. 14



Tables 16–18 refer to double solenoid valves. With a single solenoid valve, only solenoid 14 is used (bits 0, 2, 4, and 6).

6.2 Diagnostic data

6.2.1 Cyclical diagnostic data of the valve drivers

The valve driver sends the diagnostic message with the input data to the bus coupler (see Table 14). The diagnostic bit for the corresponding module (module number) indicates where the fault occurred. The diagnostic message consists of a diagnostic bit, which is set in the event of a short circuit of an output (group diagnostics).

The diagnostic bit can be read as follows:

- Bit = 1: An error has occurred.
- Bit = 0: No error has occurred.

6.2.2 Acyclical diagnostic data of the valve drivers (explicit messages)

The diagnostic data of the valve drivers can be read out as follows:

- ▶ Enter the following values in the PLC configuration software in the corresponding input field.

Table 19: Reading out the diagnostic data of the modules

Field name in the software window	Value in input field
Service code	0x0E
Class	0x64
Instance	Module number in hexadecimal coding (e.g. module no. 18 = 0x12)
Attribute	0x03

Structure of the Valve Driver Data

You will receive 1 data byte as a response. This byte contains the following information:

- Byte 1 = 0x00: No error has occurred.
- Byte 1 = 0x80: An error has occurred.

6.3 Parameter data

The valve driver board does not contain any parameters.

7 Data Structure of the Electrical Supply Plate

The electrical supply plate interrupts the UA voltage coming from the left and transfers the voltage supplied by the additional M12 plug to the right. All other signals are directly passed on.

7.1 Process data

The electrical supply plate does not have any process data.

7.2 Diagnostic data

7.2.1 Cyclical diagnostic data of the electrical supply plate

The electrical supply plate sends the diagnostic message as a group diagnosis with the input data to the bus coupler (see Table 14). The diagnostic bit for the corresponding module (module number) indicates where the fault occurred. The diagnostic message consists of a diagnostic bit that is set when the actuator voltage falls below 21.6 V (24 V DC -10% = UA-ON).

The diagnostic bit can be read as follows:

- Bit = 1: An error has occurred (UA < UA-ON).
- Bit = 0: No error has occurred (UA > UA-ON).

7.2.2 Acyclic diagnostic data of the electrical supply plate

The electrical supply plate diagnostic data can be read out like the valve driver diagnostic data (see section 6.2.2 "Acyclical diagnostic data of the valve drivers (explicit messages)" on page 91).

7.3 Parameter data

The electrical supply plate does not have any parameters.

8 Structure of Pneumatic Supply Plate Data with UA-OFF Monitoring Board

The electrical UA-OFF monitoring board transfers all signals including the supply voltages. The UA-OFF monitoring board recognizes whether the UA voltage falls below the UA-OFF value.

8.1 Process data

The electrical UA-OFF monitoring board does not have process data.

8.2 Diagnostic data

8.2.1 Cyclic diagnostic data of the UA-OFF monitoring board

The UA-OFF monitoring board sends the diagnostic message as a group diagnosis with the input data to the bus coupler (see Table 14). The diagnostic bit for the corresponding module (module number) indicates where the fault occurred. The diagnostic message consists of a diagnostic bit that is set when the actuator voltage falls below UA-OFF.

The diagnostic bit can be read as follows:

- Bit = 1: An error has occurred ($UA < UA-OFF$).
- Bit = 0: No error has occurred ($UA > UA-OFF$).

8.2.2 Acyclic diagnostic data of the UA-OFF monitoring board (explicit messages)

The diagnostic data of the UA-OFF monitoring board can be read out like the valve driver diagnostic data (see section 6.2.2 "Acyclical diagnostic data of the valve drivers (explicit messages)" on page 91).

8.3 Parameter data

The electrical UA-OFF monitoring board does not have parameters.

9 Presettings on the Bus Coupler

NOTICE

Configuration error!

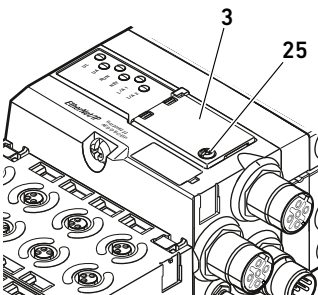
An incorrect valve system configuration can cause malfunctions in and damage to the overall system.

- ▶ The configuration may therefore only be carried out by qualified personnel (see section 2.4 "Personnel qualifications" on page 71).
- ▶ Observe the specifications of the system owner as well as any restrictions resulting from the overall system.
- ▶ Observe the documentation of your PLC configuration program.

The following pre-settings must be made using the PLC configuration program:

- Assigning a unique IP address to the bus coupler and adjusting the subnet mask (see section 9.3 "Assigning IP address and subnet mask" on page 96)
- Setting the parameters for the bus coupler, i.e. writing the last byte of the output data with the parameter (see section 5.5 "Setting the bus coupler parameters" on page 84)
- Setting the module parameters via the controller (see section 5.5.1 "Setting parameters for the modules" on page 84)

9.1 Opening and closing the window



NOTICE

Defective or improperly positioned seal!

Water may enter the device. The protection class IP65 is no longer guaranteed.

- ▶ Make sure that the seal below the window (3) is intact and properly positioned.
- ▶ Make sure that the screw (25) has been securely tightened with the correct torque (0.2 Nm).

1. Loosen the screw (25) on the window (3).
2. Lift up the window.
3. Carry out the settings as described in the next steps.
4. Close the window. Ensure that the seal is positioned correctly.
5. Tighten the screw.
Tightening torque: 0.2 Nm

9.2 Changing the address

NOTICE

An address change will not be effective during operation!

The bus coupler will continue to work with the previous address.

- ▶ Never change the address during operation.
- ▶ Disconnect the bus coupler from the power supply UL before changing the positions of switches S1 and S2.

9.3 Assigning IP address and subnet mask

The bus coupler requires a unique IP address in the EtherNet/IP network in order to be detected by the controller.

Address on delivery

On delivery, the switches are set to DHCP function (0x00). Switch S2 is set to 0 and switch S1 to 0.

9.3.1 Manual IP address assignment with address switch

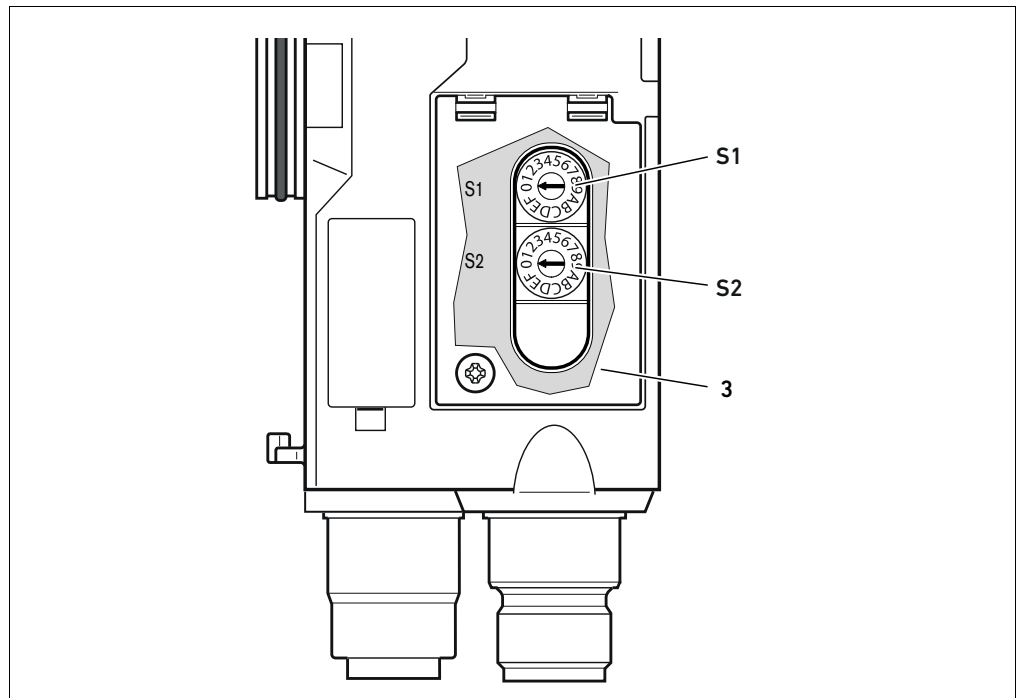
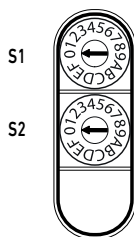


Fig. 5: Address switches **S1** and **S2** on the bus coupler



The two rotary switches **S1** and **S2** for manual valve system IP address assignment are located underneath the window (**3**).

- **Switch S1:** The higher nibble of the last block of the IP address is set at switch **S1**. Switch **S1** is labeled using the hexadecimal system from 0 to F.
- **Switch S2:** The lower nibble of the last block of the IP is set on switch **S2**. Switch **S2** is labeled using the hexadecimal system from 0 to F.

The rotary switches are set to 0x00 by default. This activates address assignment via DHCP server. Proceed as follows during addressing.

- ▶ Ensure that each IP address exists only once on your network and note that the address 0xFF or 255 is reserved.

1. Disconnect the bus coupler from the power supply UL.
2. Set the station address at the switches **S1** and **S2** (see Fig. 5). For this, set the rotary switch to a position between 1 and 254 for decimal or 0x01 and 0xFE for hexadecimal:
 - **S1:** High nibble from 0 to F
 - **S2:** Low nibble from 0 to F
3. Reconnect the power supply UL.

The system will be initialized and the address applied to the bus coupler. The IP address of the bus coupler is set to 192.168.1.xxx, where "xxx" corresponds to the setting of the rotary switch. The subnet mask is set to 255.255.255.0 and the gateway address to 0.0.0.0. Address assignment via DHCP is deactivated.

Table 20 contains a number of addressing examples.

Table 20: Addressing examples

S1 switch position, High nibble (hexadecimal label)	S2 switch position, Low nibble (hexadecimal label)	Station address
0	0	0 (address assignment via DHCP server)
0	1	1
0	2	2
...
0	f	15
1	0	16
1	1	17
...
9	f	159
A	0	160
...
f	e	254
f	f	255 (reserved)

9.3.2 IP address assignment with DHCP server

Setting the IP address to DHCP function

1. Disconnect the bus coupler from the power supply UL before changing the positions of switches **S1** and **S2**.
2. Once you have done this, you can set the address to 0x00. DHCP mode is active after the bus coupler has been restarted.

Assigning an IP address

After you have set the address 0x00 on the bus coupler, you can assign it an IP address.



The procedure to assign an IP address to the bus coupler depends on the PLC configuration program or your DHCP program. Please see the operating instructions for the program for more information.

The following example is based on the Rockwell software RSLogix 5000 with BOOTP/DHCP server. The PLC configuration and assignment of IP addresses can also be performed with a different PLC configuration program or DHCP program.

CAUTION

Danger of injury if changes are made to the settings during operation.

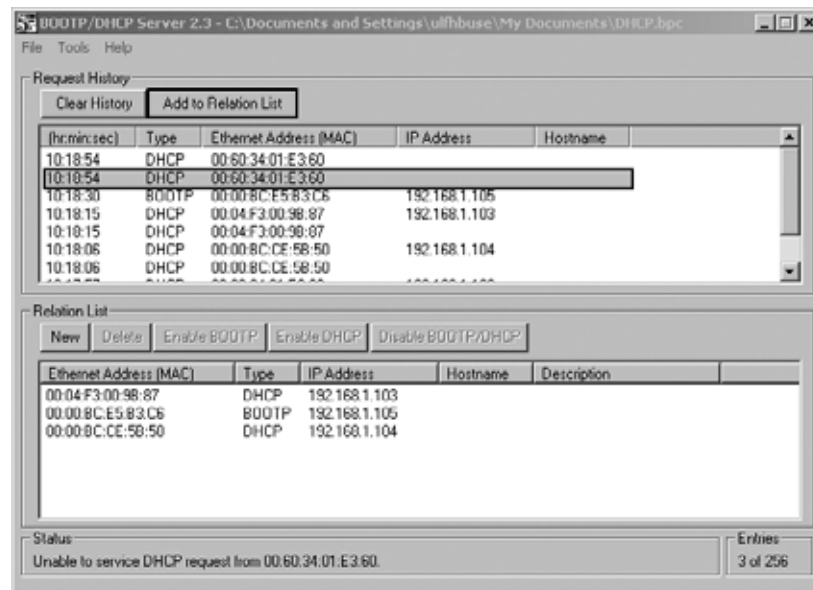
Uncontrolled movement of the actuators is possible!

- ▶ Never change the settings during operation.

The bus coupler uses its MAC address to contact the DHCP server. You can use this address to identify the bus coupler. The MAC address of the bus coupler can be found on the rating plate.

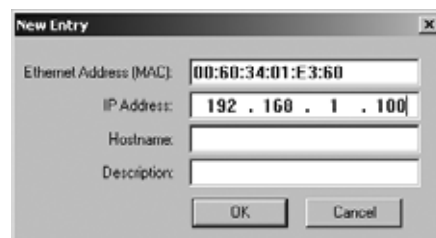
Presettings on the Bus Coupler

- ▶ Select the bus coupler using its MAC address in the “Request History” pane.

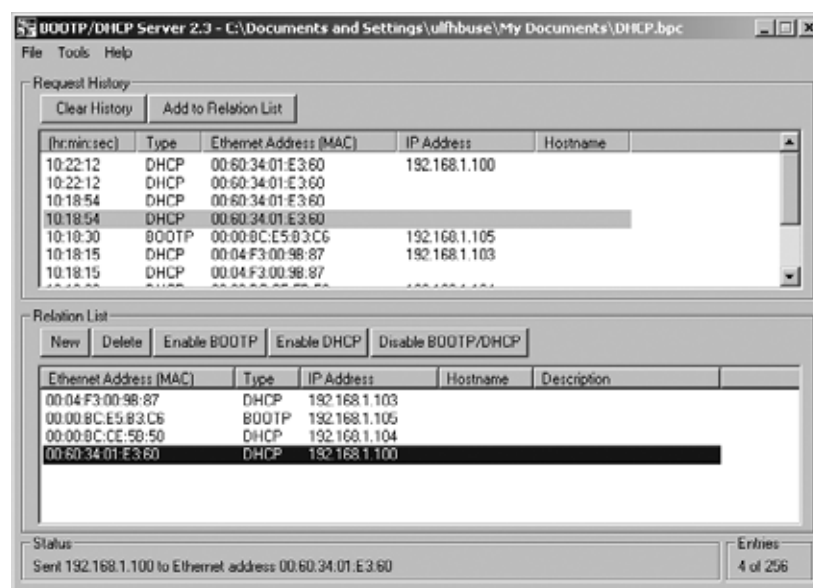


When the device has responded, you can add it to the reference list and assign it an IP address.

- ▶ Click the “Add to Relation List” button.
The “New Entry” window opens.

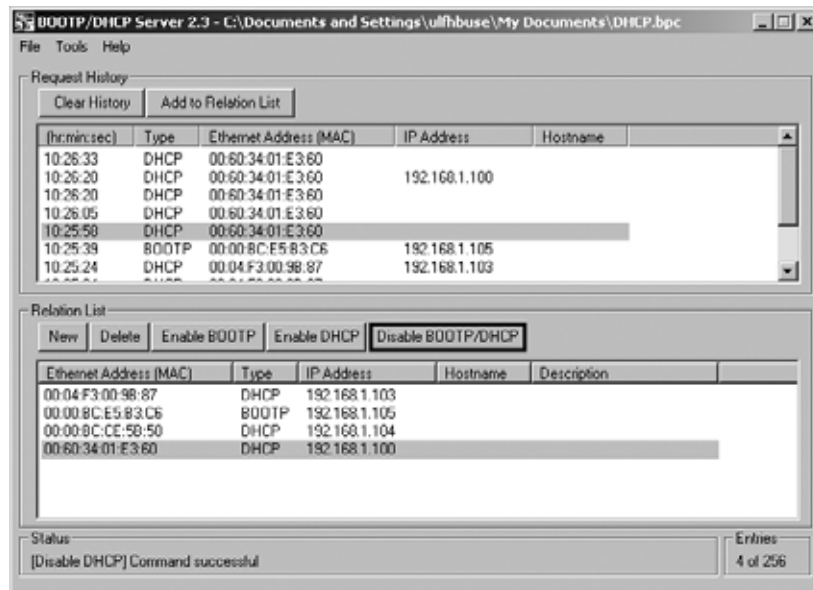


- ▶ Enter the desired IP address in the “IP Address” field and confirm with “OK”.
As soon as the bus coupler has been added to the list and has sent the next DHCP request, the DHCP server will assign the specified address to the bus coupler.



Presettings on the Bus Coupler

In most cases, the IP address and subnet mask are not reassigned each time via the DHCP server, but permanently stored in the bus coupler. Once the DHCP server has assigned the desired address to the bus coupler, you must deactivate the bus coupler DHCP service for this to take effect.



- ▶ Deactivate the DHCP service by clicking the “Disable BOOTP/DHCP” button.
- ▶ Reboot the system.
 The device will automatically start with the IP address that it had when the DHCP service was deactivated. In this example: 192.168.1.100.

10 Commissioning the Valve System with EtherNet/IP

Before commissioning the system, the following steps must have been carried out and be complete:

- You have assembled the valve system with bus coupler (see the assembly instructions for the bus couplers and I/O modules, as well as the valve system).
- You have made the presettings and configured the system (see section 9 "Presettings on the Bus Coupler" on page 95 and section 5 "PLC Configuration of the Valve System" on page 79).
- You have connected the bus coupler to the controller (see AV valve system assembly instructions).
- You have configured the controller so that it actuates the valves and the I/O modules correctly.



Commissioning and operation may only be carried out by qualified electrical or pneumatics personnel or an instructed person under the direction and supervision of qualified personnel (see section 2.4 "Personnel qualifications" on page 71).

DANGER

Danger of explosion with no impact protection!

Mechanical damage, e.g. strain on the pneumatic or electrical connectors, will lead to non-compliance with the IP65 protection class.

- ▶ In explosive environments, make sure that the equipment is installed in a manner that protects it from all types of mechanical damage.

Danger of explosion due to damaged housings!

Damaged housings can lead to an explosion in explosive areas.

- ▶ Make sure that the valve system components are only operated with completely assembled and intact housing.

Danger of explosion due to missing seals and plugs!

Liquids and foreign objects could penetrate and destroy the device.

- ▶ Make sure that the seals are integrated in the plug and not damaged.
- ▶ Make sure that all plugs are mounted before starting the system.

CAUTION

Risk of uncontrolled movements when switching on the system!

There is a danger of personal injury if the system is in an undefined state.

- ▶ Put the system in a safe state before switching it on.
- ▶ Make sure that no personnel are within the hazardous zone when the compressed air supply is switched on.

1. Switch on the operating voltage.

The controller sends configuration data to the bus coupler during startup.

2. After the initialization phase, check the LED statuses on all modules (see section 11 "LED Diagnosis on the Bus Coupler" on page 102 as well as the system description of the I/O modules).

Before applying the working pressure, the diagnostic LEDs may only be illuminated in green, as described in Table 21:

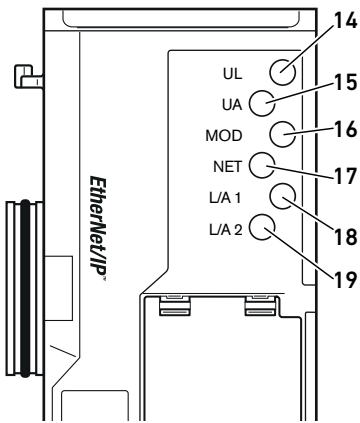


Table 21: Status of the LEDs on commissioning

Designation	Color	State	Meaning
UL (14)	Green	Illuminated	The electronics supply voltage is greater than the lower tolerance limit (18 V DC).
UA (15)	Green	Illuminated	Actuator voltage exceeds the lower tolerance limit (21.6 V DC).
MOD (16)	Green	Illuminated	The configuration is OK and the backplane is working perfectly.
NET (17)	Green	Illuminated	The bus coupler exchanges cyclical data with the controller.
L/A 1 (18)	Yellow	Flashes quickly ¹⁾	Connection with Ethernet device on fieldbus connection X7E1
L/A 2 (19)	Yellow	Flashes quickly ¹⁾	Connection with Ethernet device on fieldbus connection X7E2

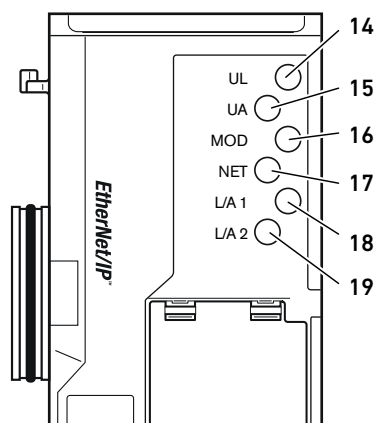
¹⁾ At least one of the two LEDs L/A **L/A 1** and **L/A 2** must be illuminated or illuminated in green and flashing quickly in yellow. Depending on the data exchange, the flashing may be so fast that it appears that the LED is illuminated. This color is then light green.

If the diagnostic run is successful, you may commission the valve system. Otherwise, the errors must be remedied (see section 13 "Troubleshooting" on page 119).

3. Switch on the compressed air supply.

11 LED Diagnosis on the Bus Coupler

Reading the diagnostic display on the bus coupler



The bus coupler monitors the power supplies for the electronic components and actuator control. If they exceed or fall below a set threshold, an error signal will be generated and reported to the controller. In addition, the status is displayed by the diagnostic LEDs.

The LEDs on the top of the bus coupler reflect the messages listed in Table 22.

- Before commissioning and during operation, regularly check the bus coupler functions by reading the LEDs.

Table 22: Meaning of the diagnostic LEDs

Designation	Color	State	Meaning
UL (14)	Green	Illuminated	The electronics supply voltage is greater than the lower tolerance limit (18 V DC).
	Red	Flashes	The electronics supply voltage is less than the lower tolerance limit (18 V DC) and greater than 10 V DC.
	Red	Illuminated	The electronics supply voltage is less than 10 V DC.
	Green/red	Off	The electronics supply voltage is significantly less than 10 V DC (limit not defined).
UA (15)	Green	Illuminated	Actuator voltage exceeds the lower tolerance limit (21.6 V DC).
	Red	Flashes	The actuator voltage is less than the lower tolerance limit (21.6 V DC) and greater than UA-OFF.
	Red	Illuminated	The actuator voltage is less than UA-OFF.
MOD (16)	Green	Illuminated	The configuration is OK and the backplane is working perfectly.
	Green	Flashes	The module has not yet been configured (there is no connection to a master).
	Red	Flashes	Diagnostic message from module present
	Red	Illuminated	Valve unit incorrectly configured or backplane function error
NET (17)	Green	Illuminated	The bus coupler exchanges cyclical data with the controller.
	Green	Flashes	Waiting to establish communication with the controller
	Red	Flashes	Communication was disrupted (no communication with the master)
	Red	Illuminated	Severe network problems, IP address assigned twice
	Green/red	Off	An IP address has not yet been assigned and the DHCP service is off.
L/A 1 (18)	Green	Illuminated	The physical connection between the bus coupler and network has been detected (link established).
	Yellow	Flashes quickly	Data packets received (flashes for each data packet received) quickly
	Green/yellow	Off	The bus coupler does not have a physical connection with the network.
L/A 2 (19)	Green	Illuminated	The physical connection between the bus coupler and network has been detected (link established).
	Yellow	Flashes quickly	Data packets received (flashes for each data packet received) quickly
	Green/yellow	Off	The bus coupler does not have a physical connection with the network.

12 Conversion of the Valve System

DANGER

Danger of explosion caused by defective valve system in an explosive atmosphere!

Malfunctions may occur after the configuration or conversion of the valve system.

- ▶ After configuring or converting a system, always perform a function test in a non-explosive atmosphere before recommissioning.

This chapter describes the structure of the complete valve system, the rules for converting the valve system, the documentation of the conversion, as well as the re-configuration of the valve system.



The assembly of the components and the complete unit is described in the respective assembly instructions. All necessary assembly instructions are included as printed documentation on delivery and can also be found on the CD R412018133.

12.1 Valve system

The AV series valve system consists of a central bus coupler that can be extended towards the right to up to 64 valves and up to 32 associated electrical components (see section 12.5.3 "Impermissible configurations" on page 116). Up to 10 input and output modules can be connected on the left side. The unit can also be operated without pneumatic components, i.e. with only a bus coupler and I/O modules, as a stand-alone system.

Fig. 6 shows an example configuration with valves and I/O modules. Depending on the configuration, your valve system may contain additional components, such as pneumatic supply plates, electrical supply plates, or pressure regulators (see section 12.2 "Valve zone" on page 104).

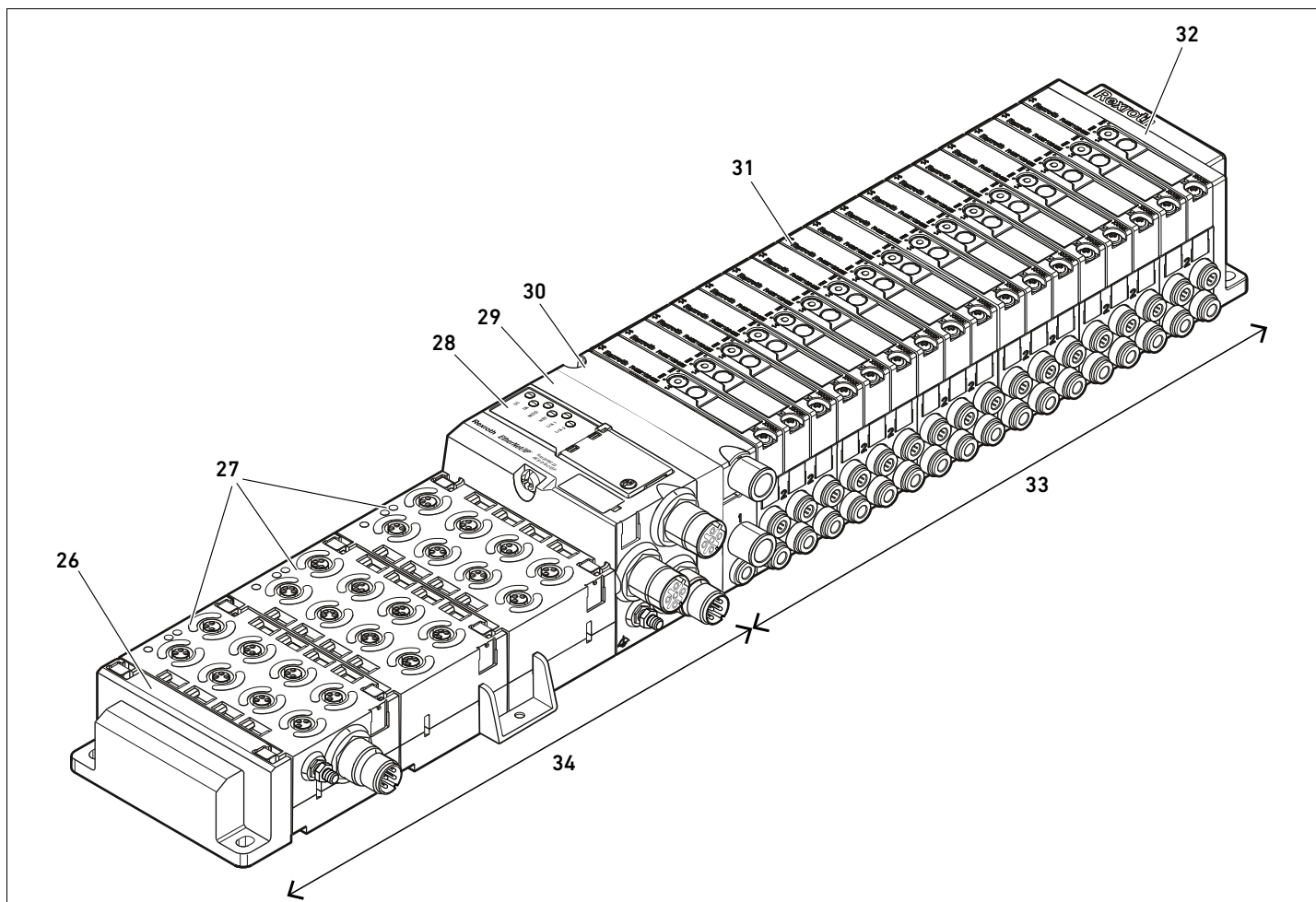


Fig. 6: Example configuration: unit consisting of AES series bus coupler and I/O modules, and AV series valves

- | | |
|----------------------------------|---------------------------------------|
| 26 Left end plate | 31 Valve driver (concealed) |
| 27 I/O modules | 32 Right end plate |
| 28 Bus coupler | 33 Pneumatic unit, AV series |
| 29 Transition plate | 34 Electrical unit, AES series |
| 30 Pneumatic supply plate | |

12.2 Valve zone



The following figures show the components as illustrations and symbols. The symbol representations are used in section 12.5 "Conversion of the valve zone" on page 113.

12.2.1 Base plates

The valves from the AV series are always mounted on base plates that are assembled into blocks so that the supply pressure is applied to all valves.

The base plates are always 2x or 3x base plates for two or three single or double solenoid valves.

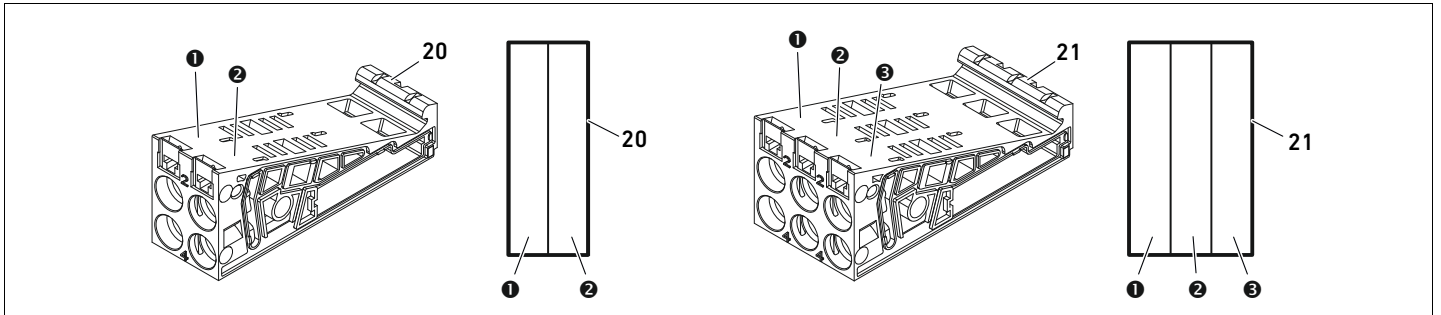


Fig. 7: Base plates, 2x and 3x

- ❶ Valve position 1
- ❷ Valve position 2
- ❸ Valve position 3
- 20 Base plate, 2x
- 21 Base plate, 3x

12.2.2 Transition plate

The transition plate (29) has the sole function of mechanically connecting the bus coupler to the valve zone. It is always located between the bus coupler and the first pneumatic supply plate.

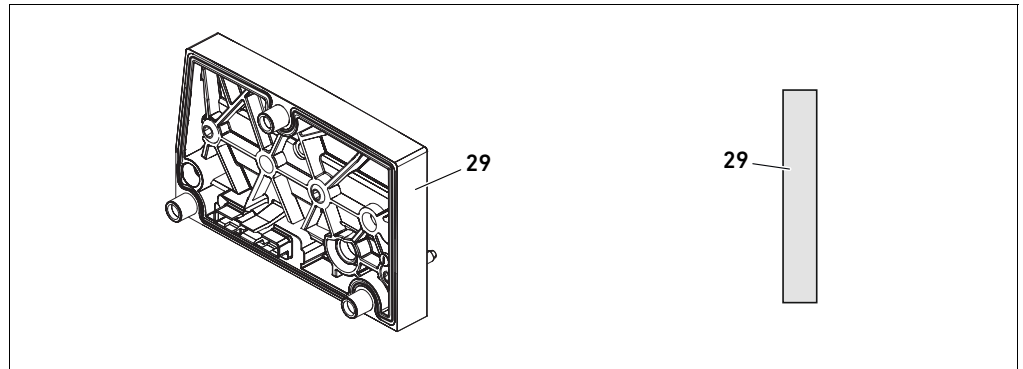


Fig. 8: Transition plate

12.2.3 Pneumatic supply plate

Pneumatic supply plates (30) can be used to divide the valve system into sections with different pressure zones (see section 12.5 "Conversion of the valve zone" on page 113).

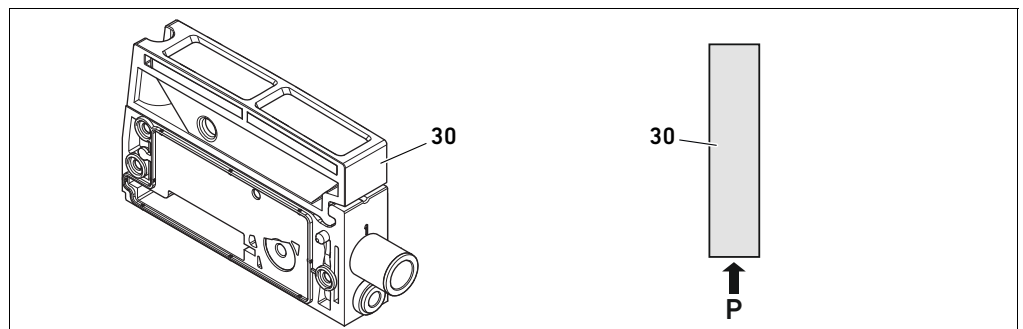


Fig. 9: Pneumatic supply plate

12.2.4 Power supply unit

The electrical supply plate (35) is connected to a supply board. It can feed in an extra 24 V power supply for all valves located to the right of the electrical supply plate via an integrated 4-pin M12 connection. The electrical supply plate monitors the additional power supply (UA) for low voltage.

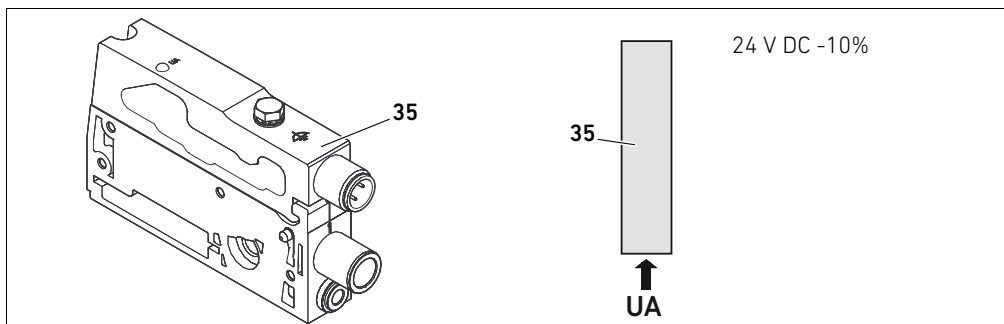
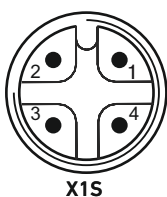


Fig. 10: Electrical supply plate

Pin assignments of the M12 plug



The tightening torque of the M4x0.7 ground screw (WS 7) is 1.25 Nm +0.25.

The connection for the actuator voltage is an M12 plug, male, 4-pin, A-coded.

► Please see Table 23 for the pin assignments of the M12 plug on the electrical supply plate.

Table 23: Pin assignments of M12 plug on electrical supply plate

Pin	X15 plug
Pin 1	nc (not connected)
Pin 2	24 V DC actuator voltage (UA)
Pin 3	nc (not connected)
Pin 4	0 V DC actuator voltage (UA)

- The voltage tolerance for the actuator voltage is 24 V DC ±10%.
- The maximum current is 2 A.
- The voltage is internally isolated from UL.

12.2.5 Valve driver boards

Valve drivers, which establish an electrical connection between the valves and the bus coupler, are built into the bottom reverse side of the base plates.

The base plates' block assembly also ensures that the valve driver boards are connected via electrical plug connections. They come together to form the "backplane", which the bus coupler uses to control the valves.

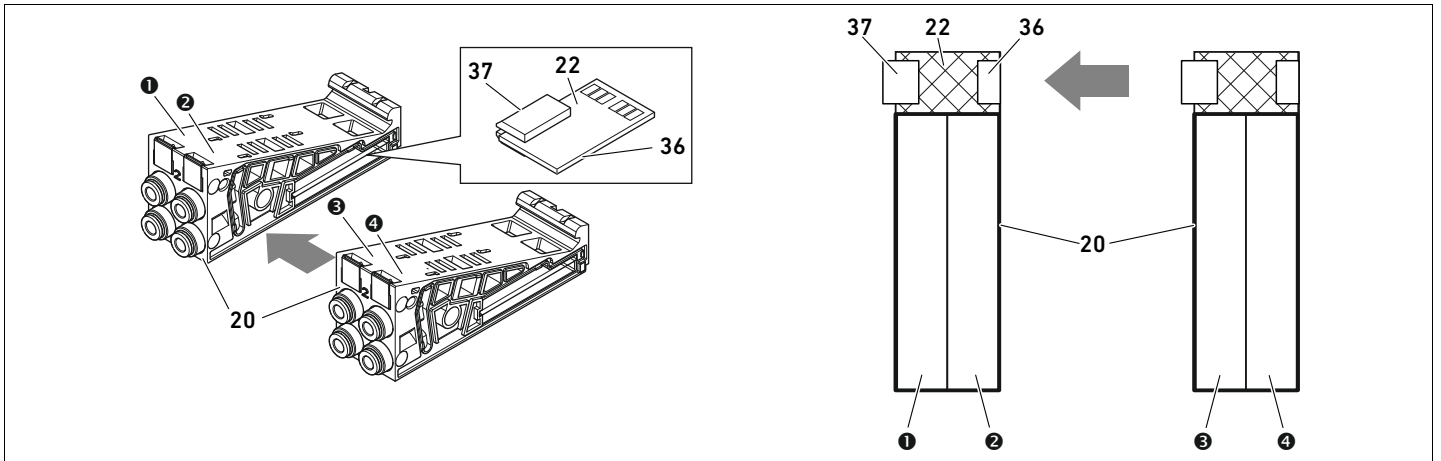


Fig. 11: Blocking of base plates and valve driver boards

- | | | | | | | |
|--------------------|--------------------|--------------------|--------------------|--------------------------|--------------|-------------|
| ❶ Valve position 1 | ❷ Valve position 2 | ❸ Valve position 3 | ❹ Valve position 4 | ❷ Valve driver board, 2x | ❸ Right plug | ❹ Left plug |
| | | | | ❶ Base plate, 2x | | |

The following valve driver and supply boards are present:

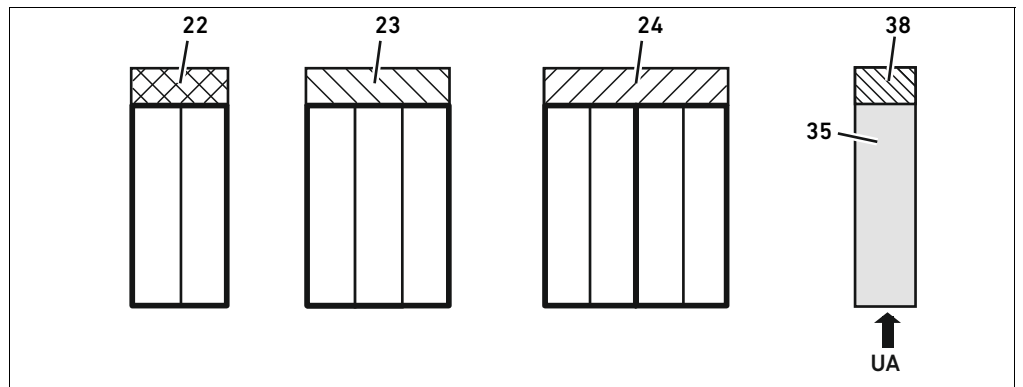


Fig. 12: Overview of the valve driver and supply boards

- | | | | | |
|--------------------------|--------------------------|--------------------------|---------------------------|---------------------------|
| ❷ Valve driver board, 2x | ❸ Valve driver board, 3x | ❹ Valve driver board, 4x | ❷ Electrical supply plate | ❸ Electrical supply board |
|--------------------------|--------------------------|--------------------------|---------------------------|---------------------------|

Electrical supply plates can be used to separate the valve system into sections with different voltage zones. For this purpose, the supply board interrupts the 24 V and the 0 V lines from UA voltage in the backplane. A maximum of ten voltage zones are permitted.



The power supply to the electrical supply plate must be taken into account during PLC configuration.

12.2.6 Pressure regulators

You can use electronically operated pressure regulators as a pressure zone control or single pressure control depending on the selected base plate.

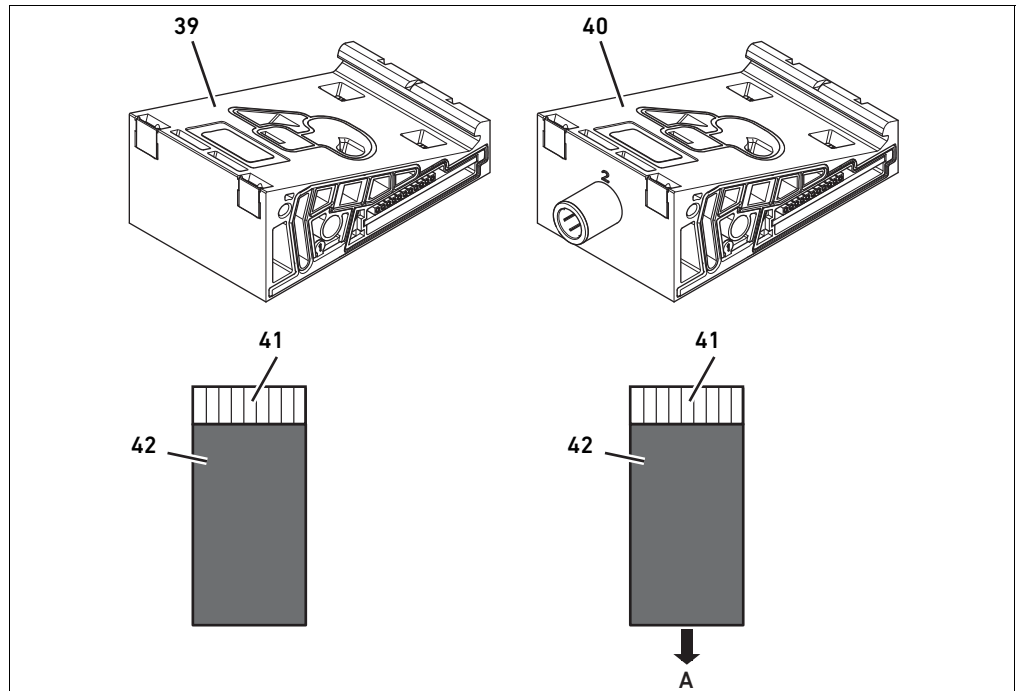


Fig. 13: Base plate for pressure regulators for pressure zone control (left) and single pressure control (right)

- 39 AV-EP base plate for pressure zone control
- 40 AV-EP base plate for single pressure control
- 41 Integrated AV-EP circuit board
- 42 Valve position for pressure regulator



Pressure regulators for pressure zone control and single pressure control do not differ in terms of electronic control. This is why the differences between the two AV-EP pressure regulators are not discussed in further detail here. The pneumatic functions are described in the operating instructions for AV-EP pressure regulators, which can be found on CD R 412018133.

12.2.7 Bridge cards

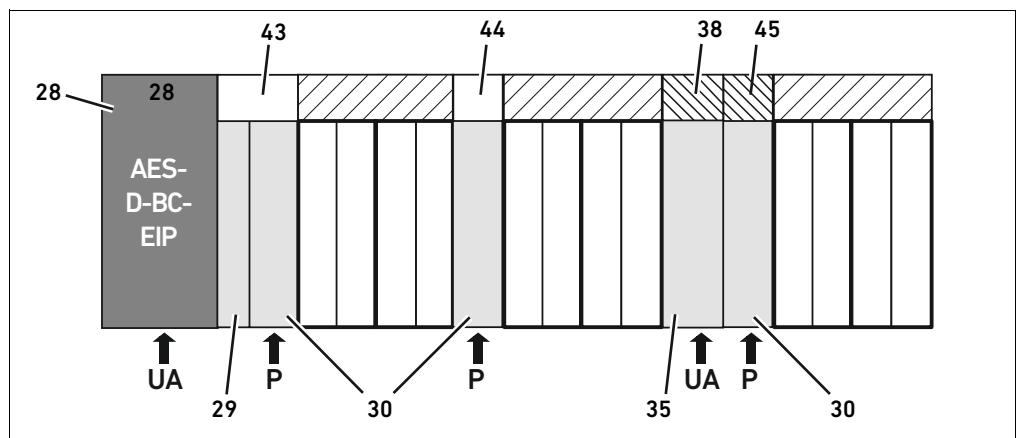


Fig. 14: Bridge cards and UA-OFF monitoring board

- 28 Bus coupler
- 29 Transition plate
- 30 Pneumatic supply plate
- 35 Electrical supply plate
- 38 Electrical supply board
- 43 Long bridge card
- 44 Short bridge card
- 45 UA-OFF monitoring board

Bridge cards have the sole function of bridging the pressure supply areas. They are therefore not taken into account during PLC configuration.

Bridge cards are available in long and short versions:

The long bridge card is always located directly on the bus coupler. It bridges the transition plate and the first pneumatic supply plate.

The short bridge card is used to bridge additional pneumatic supply plates.

12.2.8 UA-OFF monitoring board

The UA-OFF monitoring board is an alternative to the short bridge card in the pneumatic supply plate (see Fig. 14 on page 108).

The electrical UA-OFF monitoring board monitors the actuator voltage UA for status $UA < UA-OFF$. All voltages are directly passed through. The UA-OFF monitoring board must therefore always be installed after an electrical supply plate to be monitored.

In contrast to the bridge card, the UA-OFF monitoring board has to be taken into account when configuring the control.

12.2.9 Possible combinations of base plates and cards

Valve driver boards, 4x, are always combined with two 2x base plates. Table 24 shows the possible combinations of base plates, pneumatic supply plates, electrical supply plates, and transition plates with various valve driver boards, bridge cards, and supply boards.

Table 24: Possible combinations of plates and cards

Base plate	Circuit boards
Base plate, 2x	Valve driver board, 2x
Base plate, 3x	Valve driver board, 3x
Two base plates, 2x	Valve driver board, 4x ¹⁾
Pneumatic supply plate	Short bridge card or UA-OFF monitoring board
Transition plate and pneumatic supply plate	Long bridge card
Electrical supply plate	Supply board

¹⁾ Two base plates are linked with a valve driver board.



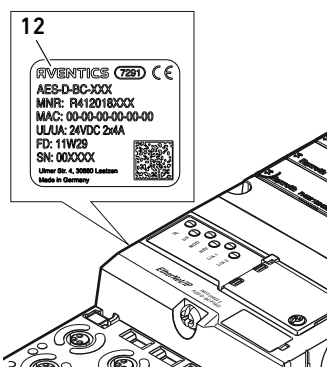
The boards in the AV-EP base plates are installed permanently and can therefore not be combined with other base plates.

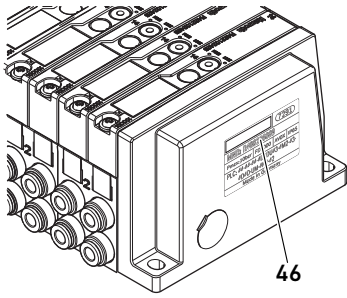
12.3 Identifying the modules

12.3.1 Material number for bus coupler

The bus coupler can be clearly identified using its material number. When exchanging the bus coupler, you can use the material number to reorder the same unit.

The material number is printed on the rating plate (12) on the back of the device and on the top below the identification key. The material number for the AES series bus coupler for EtherNet/IP is R412018222.





12.3.2 Material number for valve system

The material number for the complete valve system (**46**) is printed on the right end plate. You can use this material number to reorder an identically configured valve system.

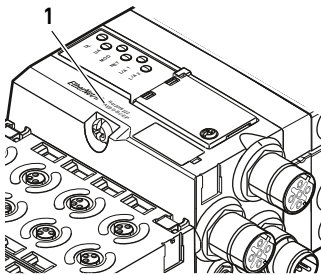
- Note that, after a valve system conversion, the material number still refers to the original configuration (see section 12.5.5 “Conversion documentation” on page 118).

12.3.3 Identification key for bus coupler

The identification key (**1**) on the top of the AES series bus coupler for EtherNet/IP is “AES-D-BC-EIP” and describes the unit’s main characteristics:

Table 25: Meaning of the identification key

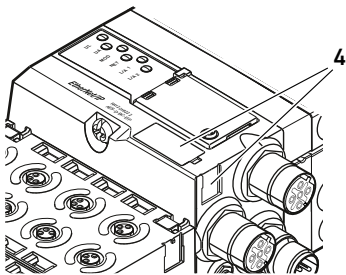
Designation	Meaning
AES	Module from the AES series
D	D design
BC	B us C oupler
EIP	For EtherNet/IP fieldbus protocol



12.3.4 Equipment identification for bus coupler

The bus coupler requires a unique ID to enable the clear identification of the unit within the system. The two equipment identification fields (**4**) on the top and front of the bus coupler are available for this purpose.

- Label the two fields as shown in your system diagram.



12.3.5 Rating plate on bus coupler

The rating plate is located on the back of the bus coupler. It contains the following information:

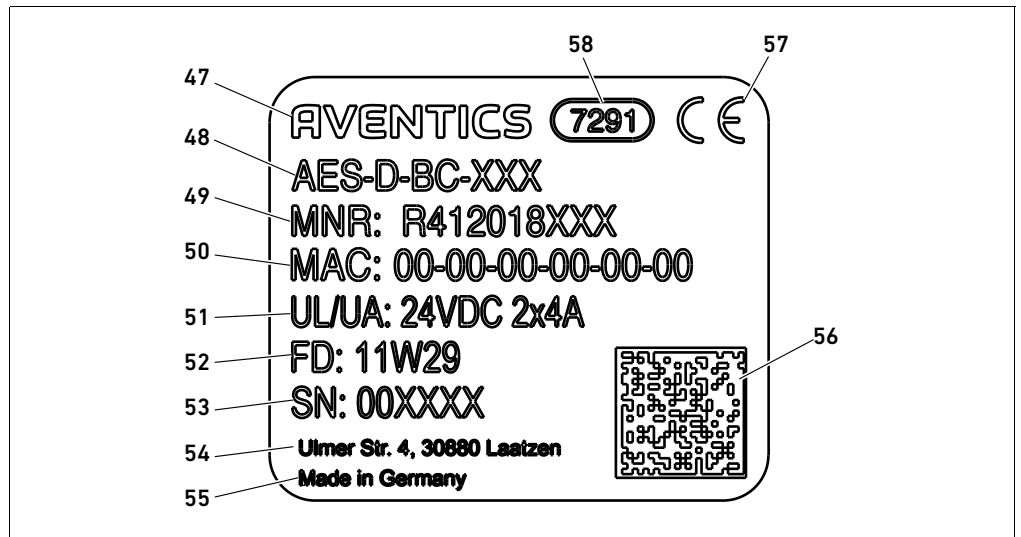
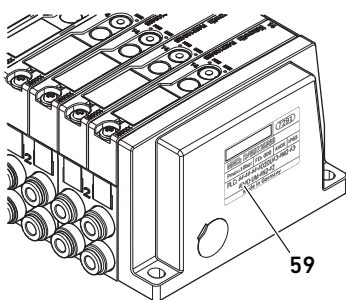


Fig. 15: Bus coupler rating plate

- | | |
|------------------------------------------------------|---------------------------|
| 47 Logo | 53 Serial number |
| 48 Series | 55 Country of manufacture |
| 49 Mat. no. | 56 Data Matrix code |
| 50 MAC address | 57 CE mark |
| 51 Power supply | 58 Internal plant ID |
| 52 Manufacture date (FD) with format "FD: <YY>W<WW>" | |

12.4 PLC configuration key

12.4.1 PLC configuration key for the valve zone



The PLC configuration key for the valve zone (59) is printed on the right end plate.

The PLC configuration key specifies the sequence and type of electrical components based on a numerical/alphabetical code. The PLC configuration key consists solely of numbers, letters, and dashes. There are no spaces between the values.

In general:

- Numbers and letters refer to the electrical components.
- Each digit corresponds to one valve driver board. The number's value refers to the number of valve positions for a valve driver board.
- Letters refer to special modules that are relevant to the PLC configuration.
- "-" visualizes a pneumatic supply plate without UA-OFF monitoring board; not relevant to the PLC configuration

The sequence begins on the right side of the bus coupler and ends at the right end of the valve system.

The elements that can be represented in a PLC configuration key are shown in Table 26.

Table 26: Elements of the PLC configuration key for the valve zone

Abbreviation	Meaning	Length of output bytes	Length of input bytes
2	Valve driver board, 2x	1 bytes	0 bytes
3	Valve driver board, 3x	1 bytes	0 bytes
4	Valve driver board, 4x	1 bytes	0 bytes
–	Pneumatic supply plate	0 bytes	0 bytes
K	Pressure regulator, 8 bit, configurable	1 bytes	1 bytes
L	Pressure regulator, 8 bit	1 bytes	1 bytes
M	Pressure regulator, 16 bit, configurable	2 bytes	2 bytes
N	Pressure regulator, 16 bit	2 bytes	2 bytes
U	Electrical supply plate	0 bytes	0 bytes
W	Pneumatic supply plate with UA-OFF monitoring	0 bytes	0 bytes

Example of a PLC configuration key: 423-4M4U43.



The transition plate and the pneumatic supply plate at the start of the valve system, as well as the right end plate, are not included in the PLC configuration key.

12.4.2 PLC configuration key for the I/O zone

The PLC configuration key for the I/O zone (**60**) is module-related. It is printed on the top of the device.

The sequence of I/O modules starts on the left side of the bus coupler and ends at the left end of the I/O zone.

The PLC configuration key encodes the following data:

- Number of channels
- Function
- Connector

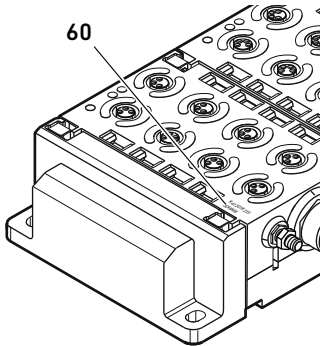


Table 27: Abbreviations for the PLC configuration key in the I/O zone

Abbreviation	Meaning
8	Number of channels or number of plugs; the number always precedes the element
16	
24	
DI	Digital input channel
DO	Digital output channel
AI	Analog input channel
AO	Analog output channel
M8	M8 connection
M12	M12 connection
DSUB25	DSUB connection, 25-pin
SC	Spring clamp connection
A	Additional actuator voltage connection
L	Additional logic voltage connection
E	Enhanced functions
P	Pressure measurement
D4	Push-in D = 4 mm, 5/32 Inch

Example:

The I/O zone consists of three different modules with the following PLC configuration keys:

Table 28: Example of a PLC configuration key for the I/O zone

PLC configuration key for the I/O module	Characteristics of the I/O module	Data length
8DI8M8	<ul style="list-style-type: none"> ■ 8x digital input channels ■ 8x M8 connections 	<ul style="list-style-type: none"> ■ 1 byte input ■ 0 bytes output
24DODSUB25	<ul style="list-style-type: none"> ■ 24x digital output channels ■ 1x DSUB plug, 25-pin 	<ul style="list-style-type: none"> ■ 0 bytes input ■ 3 bytes output
2AO2AI2M12A	<ul style="list-style-type: none"> ■ 2x analog output channels ■ 2x analog input channels ■ 2x M12 connections ■ Additional actuator voltage connection 	<ul style="list-style-type: none"> ■ 4 byte input ■ 4 bytes output <p>(Bits are calculated from the resolution of the analog channels, rounded up to whole bytes, times the number of channels)</p>



The left end plate is not reflected in the PLC configuration key.

- ▶ The length of the input or output bytes can be found in the system description of the individual I/O module.

If you do not have the system description of the module at hand, you can calculate the input and output data lengths by observing the following guidelines:

For digital modules:

- ▶ Divide the number of bits by 8, to find the length in bytes.
 - For input modules, the value is the input data length. There is no output data.
 - For output modules, the value is the output data length. There is no input data.
 - For I/O modules, the total output and input bytes are the lengths of the output and input data, respectively.

Example:

- The digital module 24DODSUB25 has 24 outputs.
- $24/8 = 3$ bytes output data

For analog modules:

1. Divide the resolution of an input or output by 8.
2. Round the result up to a whole number.
3. Multiply this value by the number of inputs or outputs. This number is the length in bytes.

Example:

- The analog input module 2AI2M12 has 2 inputs with a resolution of 16 bits each.
- $16 \text{ bits}/8 = 2$ bytes
- $2 \text{ bytes} \times 2 \text{ inputs} = 4$ bytes input data

12.5 Conversion of the valve zone



The symbols for the valve zone components are explained in section 12.2 “Valve zone” on page 104.

NOTICE

Impermissible, non-compliant expansion!

Any expansions or reductions not described in these instructions interfere with the basic configuration settings. This will prevent a reliable system configuration.

- ▶ Observe the rules for the expansion of the valve zone.
- ▶ Observe the specifications of the system owner as well as any restrictions resulting from the overall system.

You may use the following components for the expansion or conversion of the system:

- Valve driver with base plates
- Pressure regulators with base plates
- Pneumatic supply plates with bridge card
- Electrical supply plates with supply board
- Pneumatic supply plates with UA-OFF monitoring board

With valve drivers, combinations of several of the following components are possible (see Fig. 16 on page 115):

- Valve driver, 4x, with two base plates, 2x
- Valve driver, 3x, with one base plate, 3x
- Valve driver, 2x, with one base plate, 2x



If you would like to operate the valve system as a stand-alone system, a special right end plate is required (see section 15.1 "Accessories" on page 123).

12.5.1 Sections

The valve zone of a valve system can consist of multiple sections. A section always starts with a supply plate that marks the beginning of a new pressure or voltage zone.



An UA-OFF monitoring board should only be installed after an electrical supply plate, otherwise the actuator voltage UA is monitored before supply.

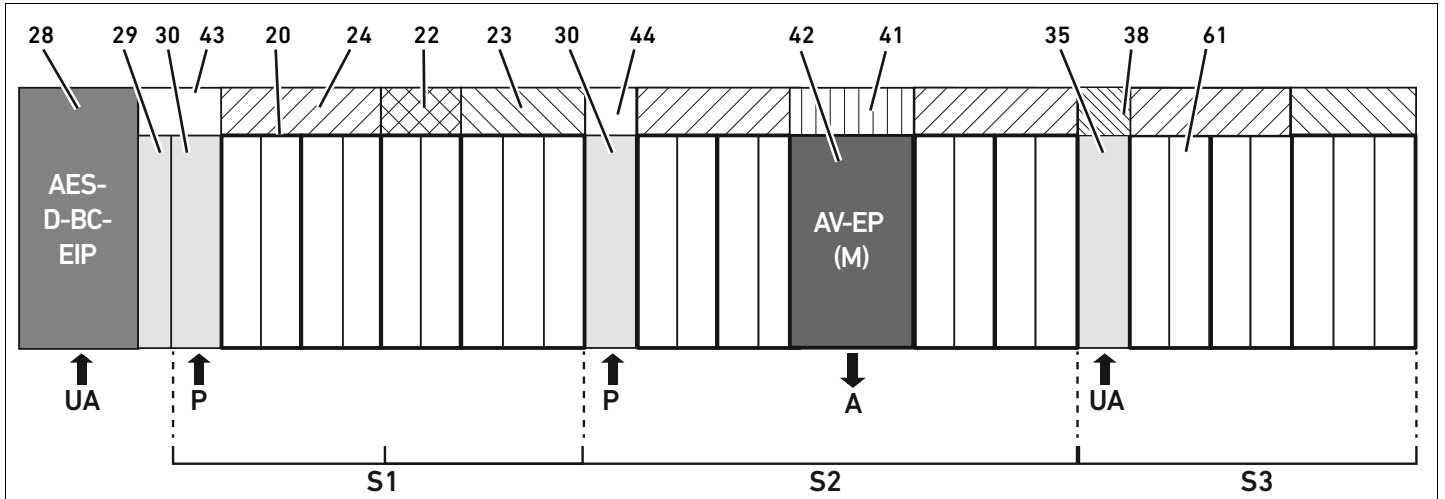


Fig. 16: Creating sections with two pneumatic supply plates and one electrical supply plate

- | | |
|------------------------------------------------------------------------------------------------------------------------------------------------------------------------------------------------------------------------------------------------------------------------------------------------------------------------------------------------------------|-------------------------------------------------------------------------------------------------------------------------------------------------------------------------------------------------------------------------------------------------------------------------------------------------------------------------------------------------------------------------------------------------------------|
| <ul style="list-style-type: none"> 28 Bus coupler 29 Transition plate 30 Pneumatic supply plate 43 Long bridge card 20 Base plate, 2x 21 Base plate, 3x 24 Valve driver board, 4x 22 Valve driver board, 2x 23 Valve driver board, 3x 44 Short bridge card | <ul style="list-style-type: none"> 42 Valve position for pressure regulator 41 Integrated AV-EP circuit board 35 Electrical supply plate 38 Electrical supply board 61 Valve S1 Section 1 S2 Section 2 S3 Section 3 P Pressure supply A Single pressure control working connection UA Power supply |
|------------------------------------------------------------------------------------------------------------------------------------------------------------------------------------------------------------------------------------------------------------------------------------------------------------------------------------------------------------|-------------------------------------------------------------------------------------------------------------------------------------------------------------------------------------------------------------------------------------------------------------------------------------------------------------------------------------------------------------------------------------------------------------|

The valve system in Fig. 16 consists of three sections:

Table 29: Example valve system, consisting of three sections

Section	Components
Section 1	<ul style="list-style-type: none"> ■ Pneumatic supply plate (30) ■ Three base plates, 2x (20), and one base plate, 3x (21) ■ Valve driver boards, 4x (24), 2x (22), and 3x (23) ■ 9 valves (61)

Conversion of the Valve System

Table 29: Example valve system, consisting of three sections

Section	Components
Section 2	<ul style="list-style-type: none"> ■ Pneumatic supply plate (30) ■ Four base plates, 2x (20) ■ Two valve driver boards, 4x (24) ■ 8 valves (61) ■ AV-EP base plate for single pressure control ■ AV-EP pressure regulator
Section 3	<ul style="list-style-type: none"> ■ Electrical supply plate (35) ■ Two base plates, 2x (20), and one base plate, 3x (21) ■ Supply plate (38), 4x valve driver board (24) and 3x valve driver board (23) ■ 7 valves (61)

12.5.2 Permissible configurations

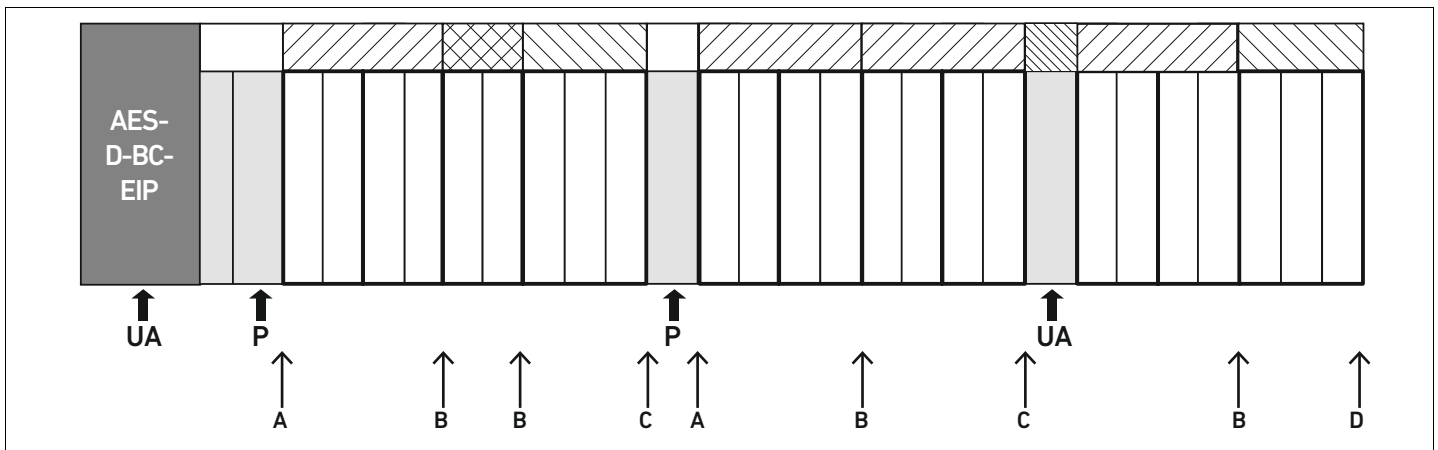


Fig. 17: Permissible configurations

You can expand the valve system at all points designated with an arrow:

- After a pneumatic supply plate (A)
- After a valve driver board (B)
- At the end of a section (C)
- At the end of the valve system (D)



To simplify your documentation and configuration, we recommend that you expand the valve system on the right end (D).

12.5.3 Impermissible configurations

Figure 18 displays the configurations that are not permissible. You may not:

- Split a 4x or 3x valve driver board (A)
- Mount fewer than four valve positions after the bus coupler (B)
- Mount more than 64 valves (128 solenoid coils)
- Integrate more than 8 AV-EPs
- Integrate more than 32 electrical components.

Some configured components have multiple functions and therefore count as multiple electrical components.

Table 30: Number of electrical components per component

Configured component	Number of electrical components
Valve driver boards, 2x	1
Valve driver boards, 3x	1

Table 30: Number of electrical components per component

Configured component	Number of electrical components
Valve driver boards, 4x	1
Pressure regulators	3
Electrical supply plate	1
UA-OFF monitoring board	1

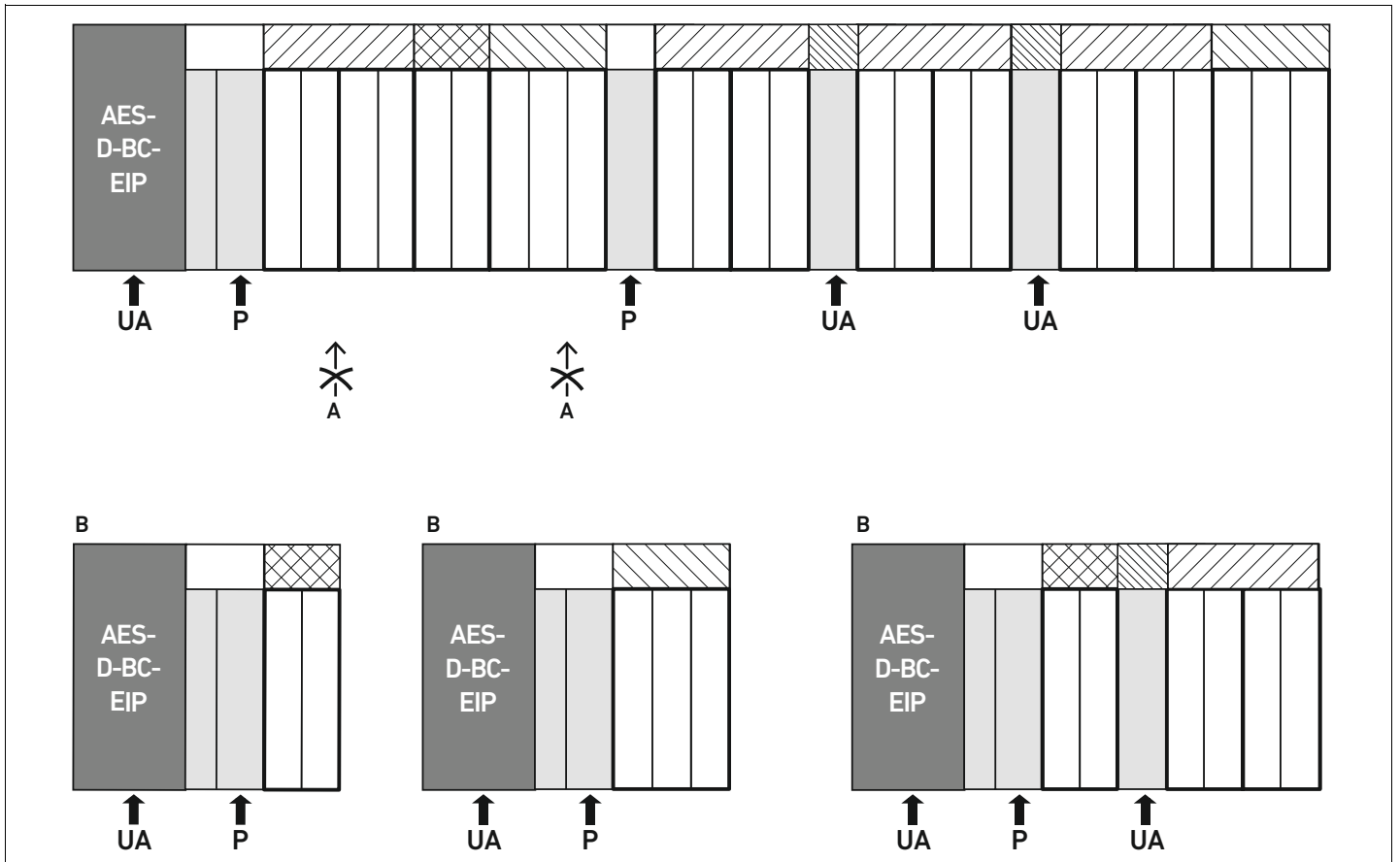


Fig. 18: Examples for impermissible configurations

12.5.4 Reviewing the valve zone conversion

- ▶ Following the conversion of the valve zone, use the following checklist to determine whether you have complied with all rules.
 - Have you mounted at least 4 valve positions after the first pneumatic supply plate?
 - Have you mounted a maximum of 64 valve positions?
 - Have you integrated no more than 32 electrical components? Note that an AV-EP pressure regulator corresponds to three electrical components.
 - Have you mounted at least two valves after every pneumatic or electrical supply plate that marks the start of a new section?
 - Have you always installed the valve driver boards to be in line with the base plate limits, i.e.
 - One base plate, 2x, is installed with one valve driver board, 2x,
 - Two base plates, 2x, are installed with one valve driver board, 4x,
 - One base plate, 3x, is installed with one valve driver board, 3x,
 - Have you integrated no more than 8 AV-EPs?

If you have answered "Yes" to all these questions, you may proceed with the documentation and configuration of the valve system.

12.5.5 Conversion documentation

PLC configuration key

After a conversion, the PLC configuration key printed on the right end plate is no longer valid.

- ▶ Correct the PLC configuration key or cover it with a new label and write the new PLC configuration key on the end plate.
- ▶ Always document all changes to your configuration.

Mat. no.

After a conversion, the material number (MNR) on the right end plate is no longer valid.

- ▶ Mark the material number so that it is clearly visible that the unit no longer corresponds to its original condition on delivery.

12.6 Conversion of the I/O zone

12.6.1 Permissible configurations

No more than ten I/O modules may be connected to the bus coupler.

For further information on converting the I/O zone, see the system descriptions of the individual I/O modules.



We recommend an expansion of the I/O modules starting from the left end of the valve system.

12.6.2 Conversion documentation

The PLC configuration key is printed on the top of the I/O modules.

- ▶ Always document all changes to your configuration.

12.7 New PLC configuration for the valve system

NOTICE

Configuration error!

An incorrect valve system configuration can cause malfunctions in and damage to the overall system.

- ▶ The configuration may therefore only be carried out by an electrical specialist!
- ▶ Observe the specifications of the system owner as well as any restrictions resulting from the overall system.
- ▶ Observe the documentation of your configuration program.

After converting the valve system, you need to configure the newly added components.

- ▶ In the PLC configuration software, adapt the lengths of the input and output data to the valve system.

Because the data is transferred as a byte string and divided up by the user, the position of the data in the byte string will shift if an additional module is used. However, if you add a module at the left end of the I/O modules, with an output module, only the parameter byte for the bus module will be shifted. With an input module, only the diagnostic data will be shifted.

- ▶ After converting the valve system, always make sure the input and output bytes are still correctly assigned.

If you have exchanged components without changing their order, you do not need to reconfigure the valve system. All components will be recognized by the controller.

- ▶ For the PLC configuration, proceed as described in section 5 "PLC Configuration of the Valve System" on page 79.

13 Troubleshooting

13.1 Proceed as follows for troubleshooting

- ▶ Even if you are in a rush, proceed systematically and in a targeted manner.
- ▶ In the worst case, arbitrary, indiscriminate disassembly and modifications to the settings may mean that you are no longer able to determine the original cause of the error.
- ▶ Get an overview of the function of the product as related to the overall system.
- ▶ Try to clarify whether the product fulfilled the required function in the overall system before the error occurred.
- ▶ Try to detect all changes to the overall system in which the product is installed:
 - Have the conditions or application for the product changed?
 - Have changes (e.g. conversions) or repairs been made to the overall system (machine/system, electrical, controller) or the product? If yes, which ones?
 - Has the product or machine been operated as intended?
 - What kind of malfunction has occurred?
- ▶ Try to get a clear picture of the cause of the error. If necessary, ask the immediate machine operator or foreman.

13.2 Table of malfunctions

Table 31 contains an overview of malfunctions, possible causes, and remedies.



If you cannot remedy a malfunction, please contact AVENTICS GmbH. The address is printed on the back cover of these instructions.

Table 31: Table of malfunctions

Malfunction	Possible cause	Remedy
No outlet pressure at the valves	No power supply on the bus coupler or the electrical supply plate (see also the behavior of the individual LEDs at the end of the table)	Connect the power supply at plug X1S on the bus coupler and to the electrical supply plate.
		Check the polarization of the power supply on the bus coupler and the electrical supply plate.
		Switch on system component.
	No set point stipulated	Stipulate a set point.
Outlet pressure too low	No supply pressure available	Connect the supply pressure.
	Supply pressure too low	Increase the supply pressure.
	Insufficient power supply for the device	Check LEDs UA and UL on the bus coupler and the electrical supply plate and supply the devices with the correct (adequate) voltage.
Air is audibly escaping	Leaks between the valve system and connected pressure line	Check the pressure line connections and tighten, if necessary.
	Pneumatic connections confused	Connect the pneumatics for the pressure lines correctly.

Table 31: Table of malfunctions

Malfunction	Possible cause	Remedy
Addressing via DHCP server not possible	A save process was triggered on the bus coupler before the address 0x00 was set.	Perform the following four steps: <ol style="list-style-type: none"> 1. Disconnect the bus coupler from the voltage and set an address between 1 and 254 (0x01 and 0xFE). 2. Connect the bus coupler to the voltage and wait 5 seconds, then disconnect the voltage again. 3. Set the address switch to 0x00. 4. Re-connect the bus coupler to the voltage. Addressing via the DHCP server should now work.
	Wrong address set	Disconnect the bus coupler from the voltage UL and then set the correct address (see 9.2 "Changing the address" on page 95)
UL LED flashes red	The electronics supply voltage is less than the lower tolerance limit (18 V DC) and greater than 10 V DC.	Check the power supply at plug X1S .
UL LED illuminated red	The electronics supply voltage is less than 10 V DC.	
UL LED is off	The electronics supply voltage is significantly less than 10 V DC.	
UA LED flashes red	The actuator voltage is less than the lower tolerance limit (21.6 V DC) and greater than UA-OFF.	
UA LED illuminated red	The actuator voltage is less than UA-OFF.	
MOD LED flashes green	No connection has been established with a master.	Configure the master so that it establishes a connection.
MOD LED flashes red	Diagnostic message from module present	Check modules.
MOD LED illuminated red	There is no module connected to the bus coupler.	Connect a module.
	There is no end plate present.	Connect an end plate.
	More than 32 electrical components are connected on the valve side (see section 12.5.3 "Impermissible configurations" on page 116).	Reduce the number of electrical components on the valve side to 32.
	More than 10 modules are connected in the I/O zone (see "12.6 Conversion of the I/O zone" on page 118).	Reduce the number of modules in the I/O zone to ten.
	The module circuit boards are not plugged together correctly.	Check the plug contacts of all modules (I/O modules, bus coupler, valve drivers, and end plates).
	A module circuit board is defective.	Exchange the defective module.
	The bus coupler is defective.	Exchange the bus coupler
	The new module is not recognized.	Contact AVENTICS GmbH (see back cover for address)
NET LED illuminated red	Severe network error present	Check network.
	IP address assigned twice	Change the IP address.

Table 31: Table of malfunctions

Malfunction	Possible cause	Remedy
NET LED flashes red	Connection to master has been disrupted. EtherNet/IP communication can no longer take place.	Check the connection to the master.
	An error was discovered in the PLC configuration.	Check the PLC configuration.
NET LED is off	A physical connection to the network has not yet been established.	Establish physical connection to the network (connect and/or check EtherNet cable).
	Neither a static nor a dynamic IP address has been assigned.	Assign IP address (see 9.3 "Assigning IP address and subnet mask" on page 96)
	No DHCP service has been activated.	Re-activate DHCP service.
NET LED flashes green	The network connection is in place, but an EtherNet/IP connection has not been established.	Connect the module to an EtherNet/IP system.
		Switch on the EtherNet/IP controller.
L/A 1 or L/A 2 LED illuminated in green (only seldom yellow flashing)	No data exchange with the bus coupler, e.g. because the network section is not connected to a controller	Connect the network section with a controller.
	Bus coupler was not configured in the controller.	Configure bus coupler in the controller.
L/A 1 or L/A 2 LED is off	There is no connection to a network participant.	Connect fieldbus connection X7E1 or X7E2 with a network participant (e.g. a switch).
	The bus cable is defective and no connection can be made with the next network participant.	Exchange the bus cable.
	Another network participant is defective.	Exchange network participant.
	Bus coupler is defective.	Exchange the bus coupler

14 Technical Data

Table 32: Technical data

General data	
Dimensions	37.5 mm x 52 mm x 102 mm
Weight	0.17 kg
Operating temperature range	-10°C to 60°C
Storage temperature range	-25°C to 80°C
Ambient operating conditions	Max. height above sea level: 2000 m
Vibration resistance	Wall mounting EN 60068-2-6: <ul style="list-style-type: none"> • ± 0.35 mm displacement at 10 Hz to 60 Hz, • 5 g acceleration at 60 Hz to 150 Hz
Shock resistance	Wall mounting EN 60068-2-27: <ul style="list-style-type: none"> • 30 g with 18 ms duration, • 3 shocks each direction
Protection class according to EN 60529/IEC 60529	IP65 with assembled connections
Relative humidity	95%, non condensing
Degree of contamination	2
Use	Only in closed rooms
Electronics	
Electronics power supply	24 V DC $\pm 25\%$
Actuator voltage	24 V DC $\pm 10\%$
Valve inrush current	50 mA
Rated current for both 24 V power supplies	4 A
Ports	Power supply for bus coupler X1S : <ul style="list-style-type: none"> • Plug, male, M12, 4-pin, A-coded Functional earth (FE) <ul style="list-style-type: none"> • Connection according to DIN EN 60204-1/IEC 60204-1
BUS	
Bus protocol	EtherNet/IP
Ports	Fieldbus connections X7E1 and X7E2 : <ul style="list-style-type: none"> • Socket, female, M12, 4-pin, D-coded
Output data quantity	Max. 512 bits
Input data quantity	Max. 512 bits
Standards and directives	
DIN EN 61000-6-2 "Electromagnetic compatibility" (Immunity for industrial environments)	
DIN EN 61000-6-4 "Electromagnetic compatibility" (Emission standard for industrial environments)	
DIN EN 60204-1 "Safety of machinery – Electrical equipment of machines – Part 1: General requirements"	

15 Appendix

15.1 Accessories

Table 33: Accessories

Description	Mat. no.
Plug, CN2 series, male, M12x1, 4-pin, D-coded, 180° straight cable exit, for fieldbus line connection X7E1/X7E2 <ul style="list-style-type: none"> • Max. line that can be connected: 0.14 mm² (AWG26) • Ambient temperature: -25°C to 85°C • Nominal voltage: 48 V 	R419801401
Socket, CN2 series, female, M12x1, 4-pin, A-coded, 180° straight cable exit, for power supply connection X1S <ul style="list-style-type: none"> • Max. line that can be connected: 0.75 mm² (AWG19) • Ambient temperature: -25°C to 90°C • Nominal voltage: 48 V 	8941054324
Socket, CN2 series, female, M12x1, 4-pin, A-coded, 90° angled cable exit, for power supply connection X1S <ul style="list-style-type: none"> • Max. line that can be connected: 0.75 mm² (AWG19) • Ambient temperature: -25°C to 90°C • Nominal voltage: 48 V 	8941054424
Protective cap M12x1	1823312001
Retaining bracket, 10x	R412018339
Spring clamp element, 10x, including assembly instructions	R412015400
Left end plate	R412015398
Right end plate for stand-alone variant	R412015741

16 Index

- **A**
 - Abbreviations 69
 - Accessories 123
 - Address
 - Change 95
 - Address switch 77
 - Addressing examples 97
 - Assigning IP address for bus coupler 96
 - ATEX identification 70
- **B**
 - Backplane 69, 106
 - Malfunction 86
 - Base plates 105
 - Blocking of base plates 106
 - Bridge cards 108
 - Bus coupler
 - Assigning IP address 96
 - Configuration 80
 - Device description 74
 - Equipment identification 110
 - Identification key 110
 - Material number 109
 - Parameters 84
 - Presettings 95
 - Rating plate 111
- **C**
 - Checklist for valve zone conversion 117
 - Combinations of plates and cards 109
 - Commissioning the valve system 100
 - Configuration
 - Bus coupler 80
 - Impermissible in valve zone 116
 - Permissible in I/O zone 118
 - Permissible in valve zone 116
 - Transfer to controller 89
 - Valve system 79, 80
 - Connection
 - Fieldbus 75
 - Functional earth 76
 - Power supply 76
 - Conversion
 - Of I/O zone 118
 - Valve system 103
 - Valve zone 113
- **D**
 - Data structure
 - Electrical supply plate 93
 - Valve driver 90
 - Designations 69
 - Device description
 - Bus coupler 74
 - Valve driver 78
 - Valve system 103
 - DHCP server, IP address assignment 97
 - Diagnostic data
 - Electrical supply plate 93
 - Pneumatic supply plate with UA-OFF monitoring board 94
 - Valve driver 91
 - Documentation
 - Conversion of I/O zone 118
 - Conversion of valve zone 118
 - Required and supplementary 67
 - Validity 67
- **E**
 - Electrical components 116
 - Electrical connections 75
 - Electrical supply plate 106
 - Diagnostic data 93
 - Parameter data 93
 - Pin assignments of M12 plug 106
 - Process data 93
 - Equipment damage 73
 - Equipment identification of bus coupler 110
 - Explosive atmosphere, application 70
- **F**
 - Fieldbus cable 75
 - Fieldbus connection 75
- **I**
 - I/O zone
 - Conversion 118
 - Conversion documentation 118
 - Permissible configurations 118
 - PLC configuration key 112
 - Identification key of bus coupler 110
 - Identifying the modules 109
 - Impermissible configurations in valve zone 116
 - Improper use 71
 - Intended use 70
 - Interruption in EtherNet/IP communication 86
 - IP address assignment
 - manual 96
 - with DHCP server 97
- **L**
 - LEDs
 - Meaning in normal mode 77
 - Meaning of LED diagnosis 102
 - Statuses during commissioning 101
 - Loading device master data 79

- **M**
 - Manual IP address assignment 96
 - Material number of bus coupler 109
 - Module sequence 80
- **O**
 - Obligations of the system owner 72
 - Opening and closing the window 95
- **P**
 - Parameter data
 - Electrical supply plate 93
 - Pneumatic supply plate with UA-OFF monitoring board 94
 - Valve driver 92
 - Parameters
 - Error-response parameters 86
 - Of bus coupler 84
 - Permissible configurations
 - I/O zone 118
 - Valve zone 116
 - Personnel qualifications 71
 - Pin assignments
 - Fieldbus connections 75
 - Of M12 plug on supply plate 106
 - Power supply 76
 - PLC configuration key 111
 - I/O zone 112
 - Valve zone 111
 - Pneumatic supply plate 105
 - Pneumatic supply plate with UA-OFF monitoring board 94
 - Diagnostic data 94
 - Process data 94
 - Power supply 76
 - Presettings on bus coupler 95
 - Process data
 - Electrical supply plate 93
 - Pneumatic supply plate with UA-OFF monitoring board 94
 - Valve driver 90
 - Product damage 73
- **R**
 - Rating plate on bus coupler 111
 - Reading the diagnostic display 102
- **S**
 - Safety instructions 70
 - General 71
 - Presentation 67
 - Product and technology-dependent 72
 - Sections 115
 - Stand-alone system 103
 - Structure of data
 - Pneumatic supply plate with UA-OFF monitoring board 94
 - Symbols 68
- **T**
 - Table of malfunctions 119
 - Technical data 122
 - Transition plate 105
 - Troubleshooting 119
- **U**
 - UA-OFF monitoring board 109
- **V**
 - Valve driver
 - Device description 78
 - Diagnostic data 91
 - Parameter data 92
 - Process data 90
 - Valve driver boards 106
 - Valve system
 - Commissioning 100
 - Configuration 80
 - Conversion 103
 - Device description 103
 - Valve zone 104
 - Base plates 105
 - Bridge cards 108
 - Conversion 113
 - Conversion checklist 117
 - Conversion documentation 118
 - Electrical components 116
 - Electrical supply plate 106
 - Impermissible configurations 116
 - Permissible configurations 116
 - PLC configuration key 111
 - Pneumatic supply plate 105
 - Sections 115
 - Transition plate 105
 - Valve driver boards 106

Sommaire

1	A propos de cette documentation	129
1.1	Validité de la documentation	129
1.2	Documentations nécessaires et complémentaires	129
1.3	Présentation des informations	129
1.3.1	Consignes de sécurité	130
1.3.2	Symboles	130
1.3.3	Désignations	131
1.3.4	Abréviations	131
2	Consignes de sécurité	132
2.1	A propos de ce chapitre	132
2.2	Utilisation conforme	132
2.2.1	Utilisation en atmosphère explosible	133
2.3	Utilisation non conforme	133
2.4	Qualification du personnel	133
2.5	Consignes générales de sécurité	134
2.6	Consignes de sécurité selon le produit et la technique	134
2.7	Obligations de l'exploitant	135
3	Consignes générales concernant les dégâts matériels et les endommagements du produit	136
4	A propos de ce produit	137
4.1	Coupleur de bus	137
4.1.1	Raccords électriques	138
4.1.2	LED	140
4.1.3	Commutateurs d'adresse	140
4.2	Pilotes de distributeurs	141
5	Configuration API de l'îlot de distribution AV	142
5.1	Préparation du code de configuration API	142
5.2	Chargement du fichier de description de l'appareil	142
5.3	Configuration du coupleur de bus dans le système bus	143
5.4	Configuration de l'îlot de distribution	143
5.4.1	Ordre des modules	143
5.5	Réglage des paramètres du coupleur de bus	147
5.5.1	Réglage des paramètres pour les modules	148
5.5.2	Paramètres pour le comportement en cas d'erreur	149
5.6	Données de diagnostic du coupleur de bus	150
5.6.1	Structure des données de diagnostic	150
5.6.2	Lecture des données de diagnostic du coupleur de bus	152
5.7	Données de diagnostic étendues des modules E/S	152
5.8	Transmission de la configuration à la commande	152
6	Structure des données des pilotes de distributeurs	153
6.1	Données de processus	153
6.2	Données de diagnostic	154
6.2.1	Données de diagnostic cycliques des pilotes de distributeurs	154
6.2.2	Données de diagnostic acycliques des pilotes de distributeurs (Explicit Messages)	154
6.3	Données de paramètre	155
7	Structure des données de la plaque d'alimentation électrique	156
7.1	Données de processus	156
7.2	Données de diagnostic	156
7.2.1	Données de diagnostic cycliques de la plaque d'alimentation électrique	156
7.2.2	Données de diagnostic acycliques de la plaque d'alimentation électrique	156
7.3	Données de paramètre	156

8	Structure des données de la plaque d'alimentation pneumatique avec platine de surveillance UA-OFF	157
8.1	Données de processus	157
8.2	Données de diagnostic	157
8.2.1	Données de diagnostic cycliques de la platine de surveillance UA-OFF	157
8.2.2	Données de diagnostic acycliques de la platine de surveillance UA-OFF (Explicit Messages)	157
8.3	Données de paramètre	157
9	Préréglages du coupleur de bus	158
9.1	Ouverture et fermeture de la fenêtre	158
9.2	Modification de l'adresse	158
9.3	Attribution de l'adresse IP et du masque sous-réseau	159
9.3.1	Attribution manuelle d'adresse IP par commutateurs d'adresse	159
9.3.2	Attribution de l'adresse IP avec serveur DHCP	160
10	Mise en service de l'îlot de distribution avec Ethernet/IP	163
11	Diagnostic par LED du coupleur de bus	165
12	Transformation de l'îlot de distribution	166
12.1	Îlot de distribution	166
12.2	Plage de distributeurs	167
12.2.1	Embases	168
12.2.2	Plaque d'adaptation	168
12.2.3	Plaque d'alimentation pneumatique	168
12.2.4	Plaque d'alimentation électrique	169
12.2.5	Platines pilotes de distributeurs	169
12.2.6	Régulateurs de pression	171
12.2.7	Platines de pontage	172
12.2.8	Platine de surveillance UA-OFF	172
12.2.9	Combinaisons d'embases et de platines possibles	173
12.3	Identification des modules	173
12.3.1	Référence du coupleur de bus	173
12.3.2	Référence de l'îlot de distribution	173
12.3.3	Code d'identification du coupleur de bus	174
12.3.4	Identification du moyen d'exploitation du coupleur de bus	174
12.3.5	Plaque signalétique du coupleur de bus	174
12.4	Code de configuration API	175
12.4.1	Code de configuration API de la plage de distributeurs	175
12.4.2	Code de configuration API de la plage E/S	176
12.5	Transformation de la plage de distributeurs	177
12.5.1	Sections	178
12.5.2	Configurations autorisées	179
12.5.3	Configurations non autorisées	179
12.5.4	Vérification de la transformation de la plage de distributeurs	180
12.5.5	Documentation de la transformation	181
12.6	Transformation de la plage E/S	181
12.6.1	Configurations autorisées	181
12.6.2	Documentation de la transformation	181
12.7	Nouvelle configuration API de l'îlot de distribution	181
13	Recherche et élimination de défauts	183
13.1	Pour procéder à la recherche de défauts	183
13.2	Tableau des défauts	183
14	Données techniques	186
15	Annexe	187
15.1	Accessoires	187
16	Index	188

1 A propos de cette documentation

1.1 Validité de la documentation

Cette documentation s'applique au coupleur de bus de la série AES pour Ethernet/IP avec la référence R412018222. Cette documentation s'adresse aux programmeurs, aux planificateurs-électriciens, au personnel de maintenance et aux exploitants de l'installation.

Cette documentation contient des informations importantes pour mettre en service et utiliser le produit de manière sûre et conforme, ainsi que pour pouvoir éliminer soi-même de simples interférences. Outre la description du coupleur de bus, elle contient des informations sur la configuration API du coupleur de bus, des pilotes de distributeurs et des modules E/S.

1.2 Documentations nécessaires et complémentaires

- Ne mettre le produit en service qu'en possession des documentations suivantes et qu'après les avoir comprises et observées.

Tableau 1 : Documentations nécessaires et complémentaires

Documentation	Type de document	Remarque
Documentation de l'installation	Notice d'instruction	Créée par l'exploitant de l'installation
Documentation du programme de configuration API	Notice du logiciel	Composant du logiciel
Instructions de montage de tous les composants et de l'îlot de distribution AV complet	Instructions de montage	Documentation imprimée
Descriptions système pour le raccordement électrique des modules E/S et des coupleurs de bus	Description du système	Fichier PDF sur CD
Manuel d'utilisation des régulateurs de pression AV-EP	Notice d'instruction	Documentation imprimée



Toutes les instructions de montage et descriptions système des séries AES et AV, ainsi que les fichiers de configuration API sont disponibles sur le CD R412018133.

1.3 Présentation des informations


Afin de pouvoir travailler rapidement et en toute sécurité avec ce produit, cette documentation contient des consignes de sécurité, symboles, termes et abréviations standardisés. Ces derniers sont expliqués dans les paragraphes suivants.

A propos de cette documentation

1.3.1 Consignes de sécurité




Dans la présente documentation, des consignes de sécurité figurent devant les instructions dont l'exécution recèle un risque de dommages corporels ou matériels. Les mesures décrites pour éviter des dangers doivent être respectées.

Les consignes de sécurité sont structurées comme suit :

 MOT-CLE
Type et source de danger Conséquences en cas de non-respect <ul style="list-style-type: none"> ▶ Mesure préventive contre le danger ▶ <Enumération>

- **Signal de danger** : attire l'attention sur un danger
- **Mot-clé** : précise la gravité du danger
- **Type et source de danger** : désigne le type et la source du danger
- **Conséquences** : décrit les conséquences en cas de non-respect
- **Remède** : indique comment contourner le danger


Tableau 2 : Classes de dangers selon la norme ANSI Z535.6-2006

Signal de danger, mot-clé	Signification
 DANGER	Signale une situation dangereuse entraînant à coup sûr des blessures graves ou mortelles si le danger n'est pas évité.
 AVERTISSEMENT	Signale une situation dangereuse susceptible d'entraîner des blessures graves ou mortelles si le danger n'est pas évité.
 ATTENTION	Signale une situation dangereuse susceptible d'entraîner des blessures légères à modérées si le danger n'est pas évité.
ATTENTION	Dommmages matériels : le produit ou son environnement peuvent être endommagés.

1.3.2 Symboles

Les symboles suivants signalent des consignes qui ne relèvent pas de la sécurité mais améliorent néanmoins l'intelligibilité de la documentation.

Tableau 3 : Signification des symboles

Symbole	Signification
	En cas de non-respect de cette information, le produit ne livrera pas sa performance optimale.
▶	Action isolée et indépendante
1.	Consignes numérotées :
2.	
3.	Les chiffres indiquent l'ordre des différentes actions.

1.3.3 Désignations

Cette documentation emploie les désignations suivantes :

Tableau 4 : Désignations

Désignation	Signification
Backplane (platine bus)	Liaison électrique interne entre le coupleur de bus et les pilotes de distributeurs et les modules E/S
Côté gauche	Plage E/S, à gauche du coupleur de bus, avec vue sur ses raccords électriques
Module	Pilote de distributeurs ou module E/S
Côté droit	Plage de distributeurs, à droite du coupleur de bus, avec vue sur ses raccords électriques
Système Stand Alone	Coupleur de bus et modules E/S sans plage de distributeurs
Pilote de distributeurs	Partie électrique de la commande de distributeur qui convertit le signal venant de la platine bus en courant pour la bobine électromagnétique

1.3.4 Abréviations

Cette documentation emploie les abréviations suivantes :

Tableau 5 : Abréviations

Abréviation	Signification
AES	A dvanced E lectronic S ystem (système électronique avancé)
AV	A dvanced V alve (distributeur avancé)
BOOTP	B ootstrap P rotocol (protocole Bootstrap) Permet de régler l'adresse IP ainsi que d'autres paramètres pour les ordinateurs sans disque dur tirant leur système d'exploitation d'un serveur Boot
DHCP	D ynamic H ost C onfiguration P rotocol Permet l'intégration automatique d'un ordinateur à un réseau existant ; extension du protocole Bootstrap
DNS	D omain N ame S ystem (système de noms de domaine)
Module E/S	Module d' e ntree / de s ortie
EtherNet/IP	E thernet I ndustrial P rotocol (protocole Ethernet industriel)
FE	F unctional E arth (mise à la terre)
EDS	E lectronic D ata S heet
Adresse MAC	Adresse M edia A ccess C ontrol
nc	n ot c onected (non affecté)
API	Commande ou PC à a utomate p rogrammable i ndustriel prenant en charge les fonctions de commande
UA	Tension de l'actionneur (alimentation électrique des distributeurs et sorties)
UA-ON	Tension à laquelle les distributeurs AV peuvent toujours être activés
UA-OFF	Tension à laquelle les distributeurs AV sont toujours désactivés
UL	Tension logique (alimentation électrique du système électronique et capteurs)

2 Consignes de sécurité

2.1 A propos de ce chapitre

Le produit a été fabriqué selon les règles techniques généralement reconnues. Des dommages matériels et corporels peuvent néanmoins survenir si ce chapitre de même que les consignes de sécurité ne sont pas respectés.

- ▶ Lire la présente documentation attentivement et complètement avant d'utiliser le produit.
- ▶ Conserver cette documentation de sorte que tous les utilisateurs puissent y accéder à tout moment.
- ▶ Toujours transmettre le produit à de tierces personnes accompagné des documentations nécessaires.

2.2 Utilisation conforme

Le coupleur de bus de la série AES et les pilotes de distributeurs de la série AV sont des composants électroniques conçus pour être utilisés dans la technique d'automatisation industrielle.

Le coupleur de bus permet le raccordement de modules E/S et de distributeurs au système bus Ethernet/IP. Le coupleur de bus doit exclusivement être raccordé à des pilotes de distributeurs de la société AVENTICS et à des modules E/S de la série AES. L'îlot de distribution peut également être utilisé sans composant pneumatique en tant que système Stand Alone.

Le coupleur de bus ne peut être commandé que par un automate programmable industriel (API), une commande numérique, un PC industriel ou des commandes comparables en liaison avec une connexion bus maître avec le protocole bus de terrain Ethernet/IP.

Les pilotes de distributeurs de la série AV relient le coupleur de bus et les distributeurs. Les pilotes de distributeurs reçoivent du coupleur de bus des informations électriques qu'ils transmettent sous forme de tension aux distributeurs pour la commande.

Les coupleurs de bus et pilotes de distributeurs sont destinés à un usage professionnel et non privé. Utiliser les coupleurs de bus et pilotes de distributeurs uniquement dans le domaine industriel (classe A). Pour les installations devant être utilisées dans les espaces de séjour (habitations, bureaux et sites de production), demander une autorisation individuelle auprès d'une administration ou d'un office de contrôle. En Allemagne, de telles régulations sont délivrées par la Regulierungsbehörde für Telekommunikation und Post (administration de régulation des Postes et Télécommunications, RegTP).

Les coupleurs de bus et pilotes de distributeurs ne doivent être utilisés dans des chaînes de commande destinées à la sécurité que si l'installation complète est conçue à cet effet.

- ▶ Si l'îlot de distribution est utilisé dans des chaînes de commande destinées à la sécurité, respecter la documentation R412018148.

2.2.1 Utilisation en atmosphère explosible

Ni les coupleurs de bus, ni les pilotes de distributeurs ne sont certifiés ATEX. Seuls des îlots de distribution complets peuvent être certifiés ATEX. **Les îlots de distribution ne peuvent être utilisés dans une atmosphère explosible que s'ils possèdent un marquage ATEX !**

- ▶ Toujours tenir compte des données techniques et respecter les valeurs limites figurant sur la plaque signalétique de l'unité complète, notamment les données résultant du marquage ATEX.

La transformation de l'îlot de distribution en cas d'utilisation en atmosphère explosible est autorisée telle que décrite dans les documents suivants :

- Instructions de montage des coupleurs de bus et des modules E/S
- Instructions de montage de l'îlot de distribution AV
- Instructions de montage des composants pneumatiques

2.3 Utilisation non conforme

Toute autre utilisation que celle décrite au chapitre « Utilisation conforme » est non conforme et par conséquent interdite.

Comptent parmi les utilisations non conformes du coupleur de bus et des pilotes de distributeurs :

- L'utilisation en tant que composant de sécurité
- L'utilisation dans un îlot de distribution sans certification ATEX dans des zones à risque d'explosion

En cas de pose ou d'utilisation de produits inadaptés dans des applications qui relèvent de la sécurité, des états d'exploitation incontrôlés peuvent survenir dans ces applications et entraîner des dommages corporels et/ou matériels. Par conséquent, utiliser des produits dans des applications qui relèvent de la sécurité uniquement lorsque ces applications sont expressément spécifiées et autorisées dans la documentation. Par exemple, dans les zones de protection contre les explosions ou dans les pièces de sécurité d'une commande (sécurité fonctionnelle).

AVENTICS GmbH décline toute responsabilité en cas de dommages résultant d'une utilisation non conforme. Toute utilisation non conforme est aux risques et périls de l'utilisateur.

2.4 Qualification du personnel

Les opérations décrites dans cette documentation exigent des connaissances électriques et pneumatiques de base, ainsi que la connaissance des termes techniques qui y sont liés.

Afin d'assurer une utilisation en toute sécurité, ces travaux ne doivent par conséquent être effectués que par des professionnels spécialement formés ou par une personne instruite et sous la direction d'un spécialiste.

Une personne spécialisée est capable de juger des travaux qui lui sont confiés, de reconnaître d'éventuels dangers et de prendre les mesures de sécurité adéquates grâce à sa formation spécialisée, ses connaissances et expériences, ainsi qu'à ses connaissances des directives correspondantes. Elle doit respecter les règles spécifiques correspondantes.

2.5 Consignes générales de sécurité

- Respecter les consignes de prévention d'accidents et de protection de l'environnement applicables.
- Observer la réglementation en vigueur pour les zones à risque d'explosion dans le pays d'utilisation.
- Respecter les prescriptions et dispositions de sécurité en vigueur dans le pays d'utilisation / d'application du produit.
- Utiliser les produits AVENTICS exclusivement lorsque leur état technique est irréprochable.
- Respecter toutes les consignes concernant le produit.
- Les personnes montant, commandant, démontant ou entretenant des produits AVENTICS, ne doivent pas être sous l'emprise d'alcool, de drogues ou de médicaments divers pouvant altérer leur temps de réaction.
- Utiliser exclusivement les accessoires et pièces de rechange agréés par le constructeur afin de ne pas mettre en danger les personnes du fait de pièces de rechange non appropriées.
- Respecter les données techniques ainsi que les conditions ambiantes spécifiées dans la documentation du produit.
- Il n'est admis de mettre le produit en service que lorsqu'il a été constaté que le produit final (par exemple une machine ou une installation) dans lequel les produits AVENTICS sont utilisés satisfait bien aux dispositions du pays d'utilisation, prescriptions de sécurité et normes de l'application.

2.6 Consignes de sécurité selon le produit et la technique



Risque d'explosion dû à l'utilisation d'appareils inadéquats !

L'utilisation d'îlots de distribution non certifiés ATEX en atmosphère explosible engendre un risque d'explosion.

- ▶ En atmosphère explosible, utiliser exclusivement des îlots de distribution possédant un marquage ATEX sur leur plaque signalétique.

Risque d'explosion dû au débranchement de raccords électriques dans une atmosphère explosible !

Le débranchement de raccords électriques sous tension provoque d'importantes différences de potentiel.

- ▶ Ne jamais débrancher des raccords électriques dans une atmosphère explosible.
- ▶ Travailler sur l'îlot de distribution exclusivement dans une atmosphère non explosible.

Risque d'explosion dû à un îlot de distribution défaillant en atmosphère explosible !

Des dysfonctionnements peuvent survenir suite à une configuration ou une transformation de l'îlot de distribution.

- ▶ Après chaque configuration ou transformation, toujours effectuer un test de fonctionnement hors zone explosible avant toute remise en service de l'appareil.

 **ATTENTION****Mouvements incontrôlés lors de la mise en marche !**

Un risque de blessure est présent si le système se trouve dans un état indéfini.

- ▶ Mettre le système dans un état sécurisé avant de le mettre en marche.
- ▶ S'assurer que personne ne se trouve dans la zone de danger lors de la mise sous tension de l'îlot de distribution.

Risque de brûlure dû à des surfaces chaudes !

Tout contact avec les surfaces de l'unité et des pièces avoisinantes en cours de fonctionnement peut provoquer des brûlures.

- ▶ Laisser la partie de l'installation concernée refroidir avant de travailler sur l'unité.
- ▶ Éviter tout contact avec la partie de l'installation concernée pendant son fonctionnement.

2.7 Obligations de l'exploitant

En tant qu'exploitant de l'installation devant être équipée d'un îlot de distribution de série AV, il faut :

- Garantir une utilisation conforme
- Assurer l'initiation technique régulière du personnel
- Faire en sorte que les conditions d'utilisation satisfassent aux exigences réglementant une utilisation sûre du produit
- Fixer et respecter les intervalles de nettoyage conformément aux conditions environnementales sur place
- Tenir compte des risques d'inflammation survenant en raison du montage de moyens d'exploitation sur l'installation dans une atmosphère explosible
- Veiller à ce qu'aucune tentative de réparation ne soit faite par le personnel en cas de dysfonctionnement

3 Consignes générales concernant les dégâts matériels et les endommagements du produit

ATTENTION

Débranchement de raccords sous tension susceptible de détruire les composants électroniques de l'îlot de distribution !

Le débranchement de raccords sous tension engendre d'importantes différences de potentiel susceptibles de détruire l'îlot de distribution.

- ▶ Toujours mettre la partie concernée de l'installation hors tension avant de procéder au montage ou au raccordement électrique / débranchement de l'îlot de distribution.

Aucune modification d'adresse n'est appliquée en cours de fonctionnement !

Le coupleur de bus continue de fonctionner avec l'ancienne adresse.

- ▶ Ne jamais changer l'adresse en cours de fonctionnement.
- ▶ Séparer le coupleur de bus de l'alimentation électrique UL avant de modifier la position des commutateurs **S1** et **S2**.

Perturbations de la communication du bus par une mise à la terre erronée ou insuffisante !

Certains composants raccordés reçoivent des signaux erronés ou n'en reçoivent aucun.

S'assurer que les mises à la terre de tous les composants de l'îlot de distribution

- soient bien reliées entre elles
- et mises à la terre

de manière correcte.

- ▶ Assurer un contact sans défaut entre l'îlot de distribution et la terre.

Dysfonctionnement de la communication du bus de terrain dû à des câbles de communication posés de manière incorrecte !

Certains composants raccordés reçoivent des signaux erronés ou n'en reçoivent aucun.

- ▶ Poser les câbles de communication à l'intérieur des bâtiments. En cas de pose des câbles de communication en dehors des bâtiments, la longueur posée à l'extérieur ne doit pas dépasser 42 m.

L'îlot de distribution contient des composants électroniques sensibles aux décharges électrostatiques (ESD) !

Tout contact avec les composants électriques par des personnes ou des objets peut provoquer une décharge électrostatique endommageant ou détruisant les composants de l'îlot de distribution.

- ▶ Éviter toute charge électrostatique de l'îlot de distribution en raccordant les composants à la terre.
- ▶ Le cas échéant, utiliser un appareil de mise à la terre pour poignets et chaussures.

4 A propos de ce produit

4.1 Coupleur de bus

Le coupleur de bus de la série AES pour Ethernet/IP établit la communication entre la commande maître et les distributeurs et modules E/S raccordés. Il est exclusivement destiné à fonctionner en tant qu'esclave dans un système bus Ethernet/IP selon les normes CEI 61158 et CEI 61784-1, CPF 2/2. Le coupleur de bus doit par conséquent être configuré. Pour la configuration, consulter le fichier EDS figurant sur le CD fourni R412018133 (voir chapitre 5.2 « Chargement du fichier de description de l'appareil », page 142).

Lors du transfert cyclique de données, le coupleur de bus peut envoyer 512 bits de données d'entrée à la commande et recevoir 512 bits de données de sortie de la commande. Pour communiquer avec les distributeurs, une interface électronique est installée à droite du coupleur de bus pour le raccordement des pilotes de distributeurs. Sur le côté gauche, une interface électronique permet d'établir la communication avec les modules E/S. Les deux interfaces sont indépendantes l'une de l'autre.

Le coupleur de bus peut commander max. 64 distributeurs monostables ou bistables (128 bobines magnétiques) et jusqu'à dix modules E/S. Il assiste une communication de données full-duplex de 100 Mbits et une durée de cycle Ethernet/IP minimale de 2 ms.

Tous les raccords électriques sont situés à l'avant de l'appareil, tandis que tous les statuts s'affichent sur la partie supérieure.

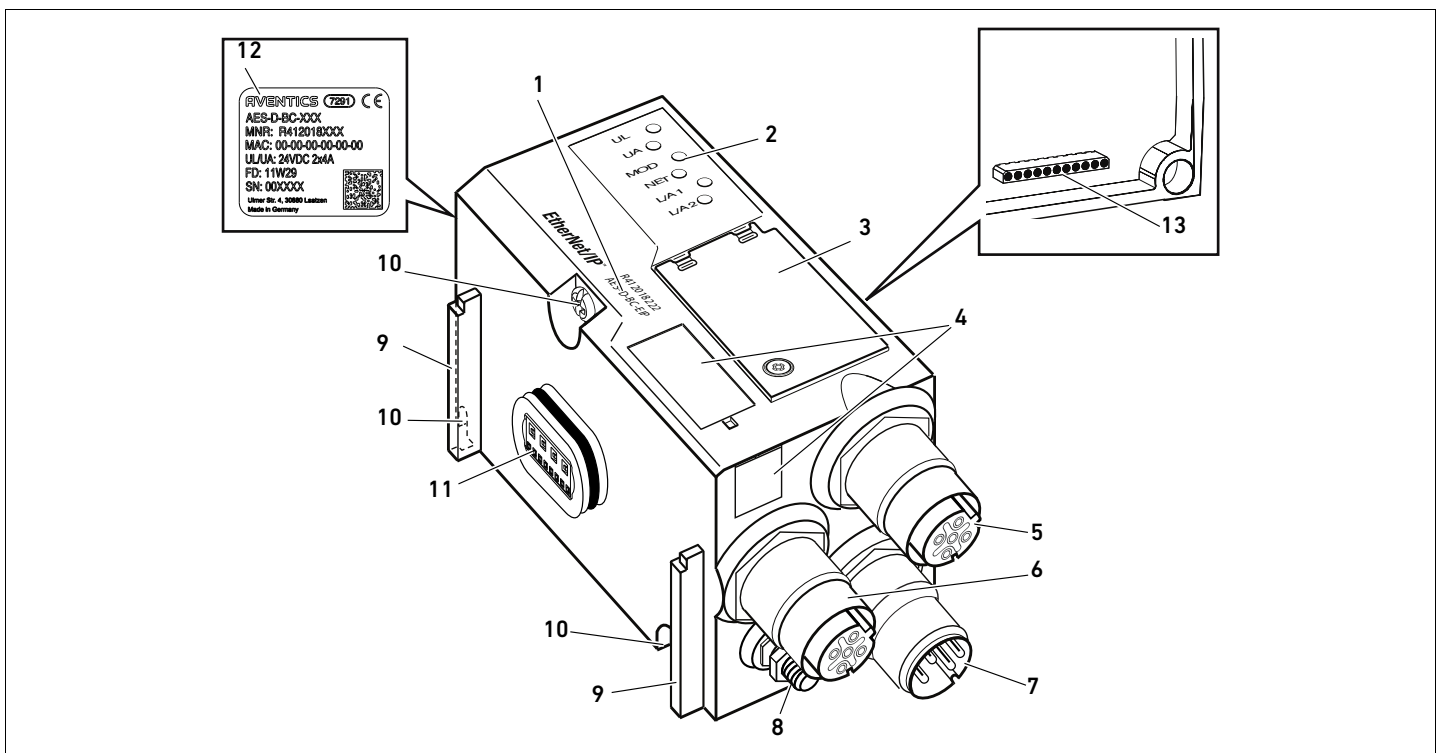


Fig. 1: Coupleur de bus Ethernet/IP

- | | | | |
|---|-----------------------------------------------|----|---------------------------------------------------------|
| 1 | Code d'identification | 8 | Mise à la terre |
| 2 | LED | 9 | Barrette pour montage de l'élément de serrage élastique |
| 3 | Fenêtre | 10 | Vis de fixation pour fixation à la plaque d'adaptation |
| 4 | Champ pour marquage du moyen d'exploitation | 11 | Raccordement électrique pour modules AES |
| 5 | Raccordement bus de terrain X7E1 | 12 | Plaque signalétique |
| 6 | Raccordement bus de terrain X7E2 | 13 | Raccordement électrique pour modules AV |
| 7 | Raccordement de l'alimentation électrique X1S | | |

A propos de ce produit

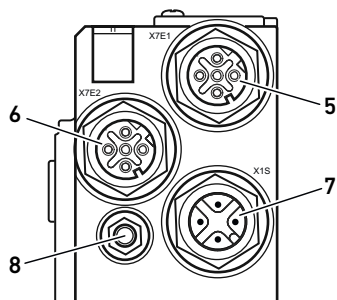
4.1.1 Raccords électriques

ATTENTION

Perte de l'indice de protection IP65 due à des connecteurs non raccordés !

De l'eau est susceptible de pénétrer dans l'appareil.

- ▶ Afin de conserver l'indice de protection IP65, poser des bouchons d'obturation sur tous les connecteurs non raccordés.



Raccordement bus de terrain

Le coupleur de bus dispose des raccordements électriques suivants :

- Douille **X7E1 (5)** : raccordement bus de terrain
- Douille **X7E2 (6)** : raccordement bus de terrain
- Connecteur **X1S (7)** : alimentation électrique du coupleur de bus avec 24 V CC
- Vis de mise à la terre (**8**) : mise à la terre

Le couple de serrage des connecteurs et douilles de raccordement s'élève à 1,5 Nm +0,5.

Le couple de serrage de l'écrou M4x0,7 (ouverture de clé 7) sur la vis de mise à la terre s'élève à 1,25 Nm +0,25.

Les raccordements bus de terrain **X7E1 (5)** et **X7E2 (6)** sont exécutés en version douille M12, femelle, à 4 pôles, codage D.

- ▶ Pour l'affectation des broches des raccords bus de terrain, consulter le tableau 6. Il présente la vue sur les raccords de l'appareil.

Tableau 6 : Affectation des broches pour les raccords bus de terrain

Broche	Douilles X7E1 (5) et X7E2 (6)
Broche 1	TD+
Broche 2	RD+
Broche 3	TD-
Broche 4	RD-
Boîtier	Mise à la terre



X7E1/X7E2

Le coupleur de bus de série AES pour Ethernet/IP dispose d'un full-duplex de 100 Mbits avec commutateur 2 ports, afin de pouvoir commuter plusieurs appareils Ethernet/IP en série. Il est ainsi possible de raccorder la commande au raccordement bus de terrain **X7E1** ou **X7E2**. Ces derniers possèdent la même valeur.

Câble bus de terrain

ATTENTION

Danger dû à des câbles mal confectionnés ou endommagés !

Le coupleur de bus peut être endommagé.

- ▶ Utiliser uniquement des câbles blindés et contrôlés.

Câblage erroné !

Un câblage erroné ou défectueux provoque des dysfonctionnements ou des dommages au réseau.

- ▶ Respecter les spécifications Ethernet/IP.
- ▶ Veiller à utiliser uniquement des câbles correspondant aux spécifications bus et répondant aux exigences de vitesse et de longueur de la connexion.
- ▶ Monter les câbles et connecteurs selon les instructions de montage, afin d'assurer l'indice de protection et la décharge de traction.
- ▶ Ne jamais raccorder les deux raccordements bus de terrain **X7E1** et **X7E2** au même commutateur / concentrateur.
- ▶ S'assurer qu'aucune topologie en anneau n'apparaisse sans maître.

Alimentation électrique



Risque d'électrocution dû à une alimentation électrique du réseau non conforme !

Risque de blessure !

- ▶ Pour les coupleurs de bus, utiliser exclusivement les alimentations électriques suivantes :
 - Circuits électriques 24 V CC SELV ou PELV, chacun avec un fusible CC, pouvant interrompre un courant de 6,67 A en l'espace de max. 120 s, ou
 - Circuits électriques 24 V CC correspondant aux exigences posées aux circuits électriques limités en énergie conformément au paragraphe 9.4 de la norme UL 61010-1, troisième édition, ou
 - Circuits électriques 24 V CC conformément aux exigences posées aux sources électriques limitées en puissance conformément au paragraphe 2.5 de la norme UL 60950-1, deuxième édition, ou
 - Circuits électriques 24 V CC conformément aux exigences de la classe II de la NEC selon la norme UL 1310.
- ▶ S'assurer que l'alimentation électrique du réseau est toujours inférieure à 300 V CA (conducteur extérieur – conducteur neutre).

Le raccordement pour l'alimentation électrique **X1S (7)** est un connecteur M12, mâle, à 4 pôles, codage A.

- ▶ Pour l'affectation des broches de l'alimentation électrique, consulter le tableau 7. Il présente la vue sur les raccords de l'appareil.

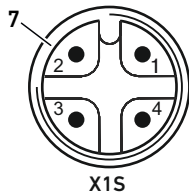
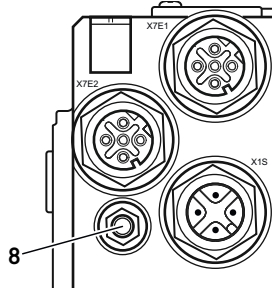


Tableau 7 : Affectation des broches de l'alimentation électrique

Broche	Connecteur X1S
Broche 1	Alimentation électrique 24 V CC capteurs / système électronique (UL)
Broche 2	Tension de l'actionneur 24 V CC (UA)
Broche 3	Alimentation électrique 0 V CC capteurs / système électronique (UL)
Broche 4	Tension de l'actionneur 0 V CC (UA)

- La tension tolérée pour la tension électronique est de 24 V CC ± 25 %.
- La tolérance de tension pour la tension de l'actionneur est de 24 V CC ± 10 %.
- L'intensité maximale pour les deux tensions s'élève à 4 A.
- Les tensions disposent d'une séparation galvanique interne.

Raccordement de mise à la terre



- ▶ Pour dissiper les interférences CEM, relier le raccord FE (**8**) du coupleur de bus à la mise à la terre à l'aide d'un câble à basse impédance. La section de câble doit être conçue conformément à l'application.

A propos de ce produit

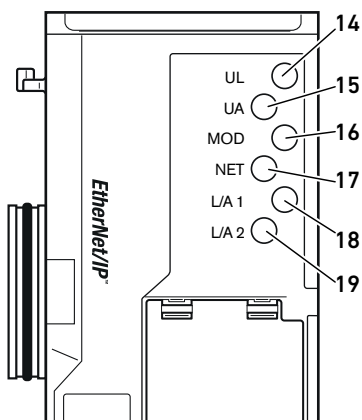
4.1.2 LED

Le coupleur de bus dispose de 6 LED.

La fonction des LED est décrite dans le tableau suivant. La description des LED est détaillée au chapitre 11 « Diagnostic par LED du coupleur de bus », page 165.

Tableau 8 : Signification de la LED en service normal

Désignation	Fonction	Etat en service normal
UL (14)	Surveillance de l'alimentation électrique du système électronique	Allumée en vert
UA (15)	Surveillance de la tension de l'actionneur	Allumée en vert
MOD (16)	Surveillance des messages de diagnostic de tous les modules	Allumée en vert
NET (17)	Surveillance de l'échange de données	Allumée en vert
L/A 1 (18)	Liaison au raccordement bus de terrain X7E1 de l'appareil Ethernet	Allumée en vert et clignotant rapidement au jaune simultanément
L/A 2 (19)	Liaison au raccordement bus de terrain X7E2 de l'appareil Ethernet	Allumée en vert et clignotant rapidement au jaune simultanément



4.1.3 Commutateurs d'adresse

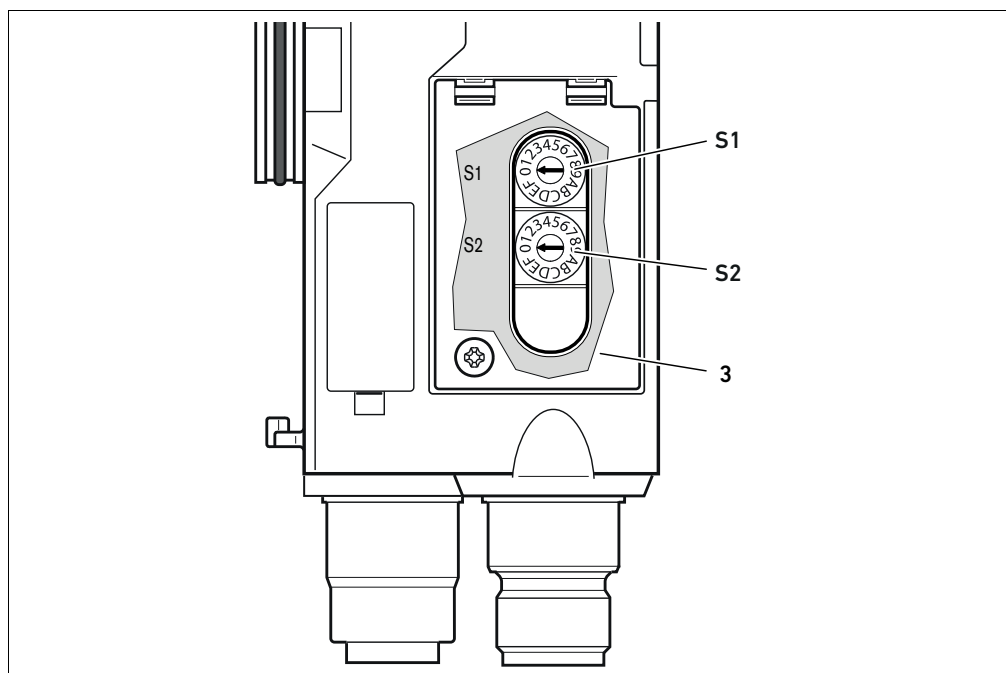
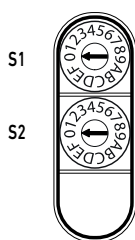


Fig. 2 : Position des commutateurs d'adresse **S1** et **S2**



Les deux commutateurs rotatifs **S1** et **S2** pour l'attribution manuelle de l'adresse IP de l'îlot de distribution se trouvent sous la fenêtre (3).

- **Commutateur S1** : le commutateur **S1** permet de régler le nibble supérieur du dernier bloc de l'adresse IP. Le commutateur **S1** contient une numérotation hexadécimale de 0 à F.
- **Commutateur S2** : le commutateur **S2** permet de régler le nibble inférieur du dernier bloc de l'adresse IP. Le commutateur **S2** contient une numérotation hexadécimale de 0 à F.

Pour une description détaillée de l'adressage, se reporter au chapitre 9 « Préréglages du coupleur de bus », page 158.

4.2 Pilotes de distributeurs



Pour la description des pilotes de distributeurs, se reporter au chapitre 12.2 « Plage de distributeurs », page 167.

5 Configuration API de l'îlot de distribution AV

Afin que le coupleur de bus transfère correctement les données de l'îlot de distribution modulaire à la commande API, cette dernière doit connaître la longueur des données d'entrée et de sortie de l'îlot de distribution. Pour cela, il est impératif de représenter la disposition réelle des composants électriques au sein de l'îlot de distribution dans la commande API à l'aide du logiciel de configuration du système de programmation API. Cette procédure est appelée configuration API.

Pour la configuration API, les programmes de configuration API de différents fabricants peuvent être utilisés. Par conséquent, les chapitres suivants décrivent uniquement la procédure de principe concernant la configuration API.

ATTENTION

Erreur de configuration !

Une configuration erronée de l'îlot de distribution peut entraîner des dysfonctionnements dans le système complet et l'endommager.

- ▶ C'est pourquoi la configuration doit exclusivement être réalisée par un professionnel (voir chapitre 2.4 « Qualification du personnel », page 133).
- ▶ Respecter les spécifications de l'exploitant de l'installation et, le cas échéant, les restrictions imposées par le système complet.
- ▶ Respecter la documentation du programme de configuration.



La longueur des données du système peut être calculée sur un ordinateur puis être transmise sur place dans le système sans que l'unité ne soit raccordée. Les données peuvent ensuite être saisies sur place dans le système.

5.1 Préparation du code de configuration API

Les composants électriques dans la plage de distributeurs étant situés dans l'embase et ne pouvant être identifiés directement, le programmeur de la configuration nécessite le code de configuration API de la plage de distributeurs et de la plage E/S.

Le code de configuration API est également nécessaire en cas de programmation sur un lieu différent de l'îlot de distribution.

- ▶ Noter le code de configuration API de chaque composant dans l'ordre suivant :
 - **Face distributeur** : le code de configuration API figure sur la plaque signalétique, sur le côté droit de l'îlot de distribution.
 - **Modules E/S** : le code de configuration API figure sur la partie supérieure des modules.



Pour une description détaillée du code de configuration API, se reporter au chapitre 12.4 « Code de configuration API », page 175.

5.2 Chargement du fichier de description de l'appareil



Le fichier EDS en anglais pour le coupleur de bus, série AES, pour Ethernet/IP est disponible sur le CD fourni R412018133. Le fichier est également téléchargeable sur Internet dans le Media Centre d'AVENTICS.

Chaque îlot de distribution est équipé, selon la commande, d'un coupleur de bus et, le cas échéant, de distributeurs ou de modules E/S. Le fichier EDS contient les réglages de base pour le module.

- ▶ Pour la configuration API de l'îlot de distribution, copier le fichier EDS du CD R412018133 sur l'ordinateur contenant le programme de configuration API.
- ▶ Saisir l'adresse IP de l'appareil ainsi que les longueurs absolues des données d'entrée et de sortie dans le programme de configuration API.

La durée de cycle Ethernet/IP du coupleur de bus peut être réglée dans une plage comprise entre 2 et 9999 ms.

- ▶ Régler la durée de cycle sur la valeur souhaitée.

Exploitation sans fichier EDS

Le système peut également être exploité sans fichier EDS.

- ▶ Pour ce faire, les longueurs des données d'entrée et de sortie doivent être calculées comme décrit au tableau 9, page 145.
- ▶ Pour une connexion Class1, régler les valeurs suivantes dans le programme de configuration API :

Connexion :

Maître → Esclave : Point to Point

Esclave → Maître : Multicast

Points de connexion :

Maître → Esclave : « 101 » et « Longueur des données de sortie » comme longueur de données

Esclave → Maître : « 102 » et « Longueur des données d'entrée » comme longueur de données

Configuration : « 1 » et « 0 » comme longueur de données

5.3 Configuration du coupleur de bus dans le système bus

Avant de configurer les différents composants de l'îlot de distribution, une adresse IP doit être attribuée au coupleur de bus dans le programme de configuration API. Dans la plupart des cas, un serveur DHCP l'assigne lors de la mise en service et l'attribue ensuite de manière fixe à l'appareil.

1. A l'aide de l'outil de planification, affecter une adresse IP univoque au coupleur de bus (voir chapitre 9.3 « Attribution de l'adresse IP et du masque sous-réseau », page 159).
2. Configurer le coupleur de bus en tant que module esclave.

5.4 Configuration de l'îlot de distribution

5.4.1 Ordre des modules

Les données d'entrée et de sortie grâce auxquelles les modules communiquent avec la commande sont composées d'une chaîne d'octets. La longueur des données d'entrée et de sortie de l'îlot de distribution se calcule à partir du nombre de modules et de la largeur de données de chaque module. Ce faisant, les données sont uniquement comptées par **octet**. Si un module possède moins d'1 octet de données d'entrée et/ou de sortie, les bits restants sont complétés par des bits additionnels (stuffbits) jusqu'à ce que la limite d'octet soit atteinte.

Exemple : une double platine pilote de distributeurs avec 4 bits de données utiles occupe 1 octet de données dans la chaîne d'octets, puisque les 4 bits restants sont complétés par des bits additionnels. Par conséquent, les données du module suivant commencent également après une limite d'octet.

La numérotation des modules commence, dans l'exemple (voir fig. 3) à droite, à côté du coupleur de bus (AES-D-BC-EIP) dans la plage de distributeurs, avec la première platine pilote de distributeurs (module 1), et continue jusqu'à la dernière platine pilote de distributeurs à l'extrémité droite de l'unité de distributeurs (module 9).

Configuration API de l'îlot de distribution AV

Les platines de pontage ne sont pas prises en compte. Les platines d'alimentation et les platines de surveillance UA-OFF occupent un module (voir module 7 sur la fig. 3). Les platines d'alimentation et les platines de surveillance UA-OFF n'apportent aucun octet aux données d'entrée et de sortie, mais sont néanmoins comptées car elles possèdent un diagnostic qui est transmis à l'emplacement de module correspondant. La longueur de données des régulateurs de pression figure dans le manuel d'utilisation des régulateurs de pression AV-EP (R414007537).

La numérotation des modules se poursuit dans la plage E/S (modules 10 à 12 à la fig. 3).

La numérotation continue vers la gauche à partir du coupleur de bus et se poursuit jusqu'à l'extrémité gauche.

Les données de paramètres du coupleur de bus sont annexées aux données de sortie dans la chaîne d'octets. L'affectation des bits du coupleur de bus est décrite au chapitre 5.5 « Réglage des paramètres du coupleur de bus », page 147.

Les données de diagnostic de l'îlot de distribution ont une longueur de 8 octets et sont annexées aux données d'entrée. La répartition des données de diagnostic est représentée au tableau 14.

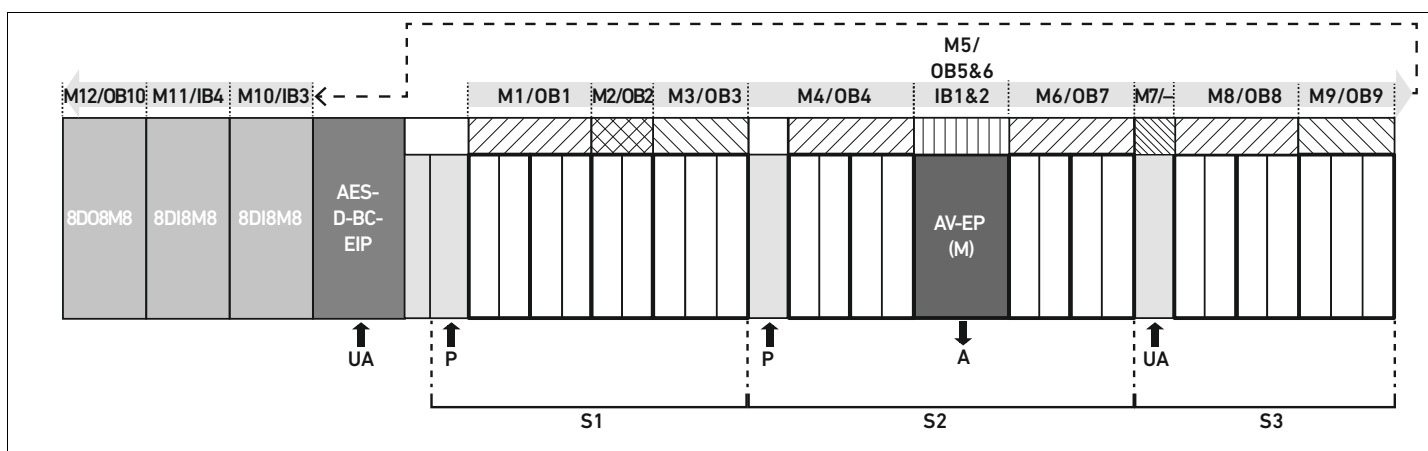


Fig. 3: Numérotation des modules dans un îlot de distribution avec modules E/S

S1 Section 1

S2 Section 2

S3 Section 3

P Alimentation en pression

UA Alimentation en tension

M Module

A Raccord de service du régulateur de pression individuelle

AV-EP Régulateur de pression avec 16 bits de données d'entrée et de sortie

IB Octet d'entrée

OB Octet de sortie

– Aucun octet d'entrée ni de sortie



L'illustration schématique des composants de la plage de distributeurs est expliquée au chapitre 12.2 « Plage de distributeurs », page 167.

Exemple

La fig. 3 présente un îlot de distribution doté des propriétés suivantes :

- Coupleur de bus
- Section 1 (S1) avec 9 distributeurs
 - Quadruple platine pilote de distributeurs
 - Double platine pilote de distributeurs
 - Triple platine pilote de distributeurs
- Section 2 (S2) avec 8 distributeurs
 - Quadruple platine pilote de distributeurs
 - Régulateur de pression avec 16 bits de données d'entrée et de sortie
 - Quadruple platine pilote de distributeurs
- Section 3 (S3) avec 7 distributeurs
 - Platine d'alimentation

- Quadruple platine pilote de distributeurs
- Triple platine pilote de distributeurs
- Module d'entrée
- Module d'entrée
- Module de sortie

Le code de configuration API de l'unité complète s'intitule alors :

423-4M4U43
 8DI8M8
 8DI8M8
 8DO8M8

La longueur de données du coupleur de bus et des modules est représentée au tableau 9.

Tableau 9 : Calcul de la longueur de données de l'îlot de distributeurs

Numéro de module	Module	Données de sortie	Données d'entrée
1	Quadruple platine pilote de distributeurs	1 octet de données utiles	-
2	Double platine pilote de distributeurs	1 octet (4 bits de données utiles plus 4 bits additionnels)	-
3	Triple platine pilote de distributeurs	1 octet (6 bits de données utiles plus 2 bits additionnels)	-
4	Quadruple platine pilote de distributeurs	1 octet de données utiles	-
5	Régulateur de pression	2 octets de données utiles	2 octets de données utiles
6	Quadruple platine pilote de distributeurs	1 octet de données utiles	-
7	Alimentation électrique	-	-
8	Quadruple platine pilote de distributeurs	1 octet de données utiles	-
9	Triple platine pilote de distributeurs	1 octet (6 bits de données utiles plus 2 bits additionnels)	-
10	Module d'entrée (1 octet de données utiles)	-	1 octet de données utiles
11	Module d'entrée (1 octet de données utiles)	-	1 octet de données utiles
12	Module de sortie (1 octet de données utiles)	1 octet de données utiles	-
-	Coupleur de bus	1 octet de données de paramètres	8 octets de données de diagnostic
		Longueur de données totale des données de sortie : 11 octets	Longueur de données totale des données d'entrée : 12 octets

Dans l'exemple de configuration, la longueur de données totale des données de sortie est de 11 octets. 10 octets correspondent aux données de sortie des modules et 1 octet correspond à l'octet de paramètre du coupleur de bus.

Dans l'exemple de configuration, la longueur de données totale des données d'entrée est de 12 octets. 4 octets correspondent aux données d'entrée des modules et 8 octets aux données de diagnostic des modules.

Configuration API de l'îlot de distribution AV

L'îlot de distribution envoie et/ou reçoit toujours les octets d'entrée et de sortie dans l'ordre physique. Cet ordre ne peut être modifié. Dans la plupart des maîtres, des pseudonymes peuvent être attribués aux données, de sorte qu'il est possible de créer des noms quelconques pour les données.

Après la configuration API, les octets de sortie sont affectés comme décrit au tableau 10. L'octet de paramètres du coupleur de bus est annexé aux octets de sortie des modules.

Tableau 10 : Exemple d'affectation des octets de sortie (OB)¹⁾

Octet	Bit 7	Bit 6	Bit 5	Bit 4	Bit 3	Bit 2	Bit 1	Bit 0
OB1	Distr. 4	Distr. 4	Distr. 3	Distr. 3	Distr. 2	Distr. 2	Distr. 1	Distr. 1
	Bobine 12	Bobine 14	Bobine 12	Bobine 14	Bobine 12	Bobine 14	Bobine 12	Bobine 14
OB2	–	–	–	–	Distr. 6	Distr. 6	Distr. 5	Distr. 5
					Bobine 12	Bobine 14	Bobine 12	Bobine 14
OB3	–	–	Distr. 9	Distr. 9	Distr. 8	Distr. 8	Distr. 7	Distr. 7
			Bobine 12	Bobine 14	Bobine 12	Bobine 14	Bobine 12	Bobine 14
OB4	Distr. 13	Distr. 13	Distr. 12	Distr. 12	Distr. 11	Distr. 11	Distr. 10	Distr. 10
	Bobine 12	Bobine 14	Bobine 12	Bobine 14	Bobine 12	Bobine 14	Bobine 12	Bobine 14
OB5	Premier octet du régulateur de pression							
OB6	Deuxième octet du régulateur de pression							
OB7	Distr. 17	Distr. 17	Distr. 16	Distr. 16	Distr. 15	Distr. 15	Distr. 14	Distr. 14
	Bobine 12	Bobine 14	Bobine 12	Bobine 14	Bobine 12	Bobine 14	Bobine 12	Bobine 14
OB8	Distr. 21	Distr. 21	Distr. 20	Distr. 20	Distr. 19	Distr. 19	Distr. 18	Distr. 18
	Bobine 12	Bobine 14	Bobine 12	Bobine 14	Bobine 12	Bobine 14	Bobine 12	Bobine 14
OB9	–	–	Distr. 24	Distr. 24	Distr. 23	Distr. 23	Distr. 22	Distr. 22
			Bobine 12	Bobine 14	Bobine 12	Bobine 14	Bobine 12	Bobine 14
OB10	8D08M8	8D08M8	8D08M8	8D08M8	8D08M8	8D08M8	8D08M8	8D08M8
	(module 11)	(module 11)	(module 11)	(module 11)	(module 11)	(module 11)	(module 11)	(module 11)
	X208	X207	X206	X205	X204	X203	X202	X201
OB11	Octet de paramètre du coupleur de bus							

¹⁾ Les bits marqués du signe « – » sont des bits additionnels (stuffbits). Ils ne peuvent pas être utilisés et reçoivent la valeur 0.

Les octets d'entrée sont occupés comme décrit au tableau 11. Les données de diagnostic sont annexées aux données d'entrée et ont toujours une longueur de 8 octets.

Tableau 11 : Exemple d'affectation des octets d'entrée (IB)

Octet	Bit 7	Bit 6	Bit 5	Bit 4	Bit 3	Bit 2	Bit 1	Bit 0
IB1	Premier octet du régulateur de pression							
IB2	Deuxième octet du régulateur de pression							
IB3	8DI8M8	8DI8M8	8DI8M8	8DI8M8	8DI8M8	8DI8M8	8DI8M8	8DI8M8
	(module 9)	(module 9)	(module 9)	(module 9)	(module 9)	(module 9)	(module 9)	(module 9)
	X218	X217	X216	X215	X214	X213	X212	X211
IB4	8DI8M8	8DI8M8	8DI8M8	8DI8M8	8DI8M8	8DI8M8	8DI8M8	8DI8M8
	(module 10)	(module 10)	(module 10)	(module 10)	(module 10)	(module 10)	(module 10)	(module 10)
	X218	X217	X216	X215	X214	X213	X212	X211
IB5	Octet de diagnostic (coupleur de bus)							
IB6	Octet de diagnostic (coupleur de bus)							
IB7	Octet de diagnostic (modules 1 à 8)							
IB8	Octet de diagnostic (bits 0 à 3 : modules 9 à 12, bit 4 à 7 : non occupé)							
IB9	Octet de diagnostic (non occupé)							
IB10	Octet de diagnostic (non occupé)							
IB11	Octet de diagnostic (non occupé)							
IB12	Octet de diagnostic (non occupé)							



La longueur des données de processus pour la plage de distributeurs dépend du pilote de distributeurs installé (voir chapitre 6 « Structure des données des pilotes de distributeurs », page 153). La longueur des données de processus de la plage E/S dépend du module E/S sélectionné (voir description système des modules E/S correspondants).

5.5 Réglage des paramètres du coupleur de bus

Les propriétés de l'îlot de distribution dépendent de différents paramètres réglables dans la commande. Ces paramètres permettent de définir le comportement du coupleur de bus et des modules E/S.

Ce chapitre ne décrit que les paramètres réservés au coupleur de bus. Les paramètres de la plage E/S et des régulateurs de pression sont expliqués dans la description système des modules E/S respectifs et/ou dans la notice d'instruction des régulateurs de pression AV-EP. Les paramètres pour platines pilotes de distributeurs sont expliqués dans la description système du coupleur de bus.

Pour le coupleur de bus, les paramètres suivants peuvent être réglés :

- Comportement en cas d'interruption de la communication Ethernet/IP
- Comportement en cas d'erreur (panne de la platine bus)
- Ordre des octets

En fonctionnement cyclique, les paramètres sont réglés à l'aide de l'octet de paramètres annexé aux données de sortie.



Le bit 0 n'est pas occupé.

Le comportement en cas de perturbation de la communication Ethernet/IP est défini au bit 1 de l'octet de paramètres.

- Bit 1 = 0 : en cas d'interruption de la connexion, les sorties sont positionnées sur zéro.
- Bit 1 = 1 : en cas d'interruption de la connexion, les sorties sont conservées dans leur état actuel.

Le comportement en cas d'erreur de la platine bus est défini au bit 2 de l'octet de paramètres.

- Bit 2 = 0 : voir chapitre 5.5.2 « Paramètres pour le comportement en cas d'erreur », page 149, Comportement erroné option 1
- Bit 2 = 1 : voir Comportement erroné option 2

L'ordre des octets pour les modules contenant des valeurs 16 bits est défini dans le bit 3 de l'octet de paramètres (SWAP).

- Bit 3 = 0 : les valeurs 16 bits sont envoyées au format big endian.
- Bit 3 = 1 : les valeurs 16 bits sont envoyées au format little endian.

Les paramètres peuvent également être écrits et lus en fonctionnement acyclique (unconnected messages). L'écriture acyclique n'est cependant judicieuse que si le module ne se trouve pas en échange de données cyclique, dans la mesure où, en fonctionnement cyclique, les paramètres sont immédiatement écrasés par les paramètres transmis cycliquement.

Les paramètres du coupleur de bus peuvent être écrits en mode acyclique avec l'« unconnected message » suivant.

- ▶ Dans le logiciel de configuration API, saisir les valeurs suivantes dans les champs de saisie correspondants.

Tableau 12 :Ecriture des paramètres du coupleur de bus

Nom du champ dans la fenêtre du logiciel	Valeur dans le champ de saisie afin d'écrire les paramètres
Service Code	0x10
Class	0xC7
Instance	0x01
Attribut	0x01

5.5.1 Réglage des paramètres pour les modules

Les paramètres des modules peuvent être écrits et/ou lus à l'aide des réglages figurant dans le tableau 13. Les paramètres de module ne sont pas rattachés aux données utiles. Ils ne peuvent être écrits qu'en mode acyclique par « unconnected messages ».

- ▶ Noter que la longueur de données complète du paramètre d'un module doit être transmise afin d'être appliquée. La longueur de données des paramètres de modules figure dans la documentation du module respectif.

La demande de lecture des paramètres ne prend que quelques millisecondes car cette procédure initie l'appel interne « Nouvelle lecture des paramètres du module ». Ce faisant, les dernières données lues sont transmises.

- ▶ Par conséquent, effectuer deux fois la demande de lecture des paramètres à un intervalle d'environ 1 s, afin de lire les données de paramètre actuelles issues du module.

Si la demande de lecture des paramètres n'est effectuée qu'une fois, les paramètres lus lors du dernier redémarrage de l'appareil seront, dans le pire des cas, renvoyés.

Tableau 13 :Ecriture et lecture des paramètres de module

Nom du champ dans la fenêtre du logiciel	Valeur dans le champ de saisie afin d'écrire les paramètres	Valeur dans le champ de saisie afin de lire des paramètres
Service Code	0x10	0x0E
Class	0x64	0x64
Instance	Numéro de module avec codage hexadécimal (par ex. n° de module 15 = 0x0F)	Numéro de module avec codage hexadécimal (par ex. n° de module 18 = 0x12)
Attribut	0x01	0x02
Bloc de données de paramètres	Nombre de données de paramètre du module à écrire	Nombre de données de paramètre du module à lire



Les paramètres et données de configuration ne sont pas enregistrés localement par le coupleur de bus. Au démarrage de l'API, ils doivent être envoyés au coupleur de bus et aux modules installés.

5.5.2 Paramètres pour le comportement en cas d'erreur

Comportement en cas d'interruption de la communication Ethernet/IP

Ce paramètre décrit la réaction du coupleur de bus en l'absence de communication Ethernet/IP.

Les comportements suivants peuvent être réglés :

- Couper toutes les sorties (bit 1 de l'octet de paramètres = 0)
- Conserver toutes les sorties (bit 1 de l'octet de paramètres = 1)

Comportement en cas de dysfonctionnement de la platine bus

Ce paramètre décrit la réaction du coupleur de bus en cas de dysfonctionnement de la platine bus.

Les comportements suivants peuvent être réglés :

Option 1 (bit 2 de l'octet de paramétrage = 0) :

- En cas de bref dysfonctionnement de la platine bus (déclenché par exemple par une impulsion sur l'alimentation électrique), la LED **IO / DIAG** clignote au rouge et le coupleur de bus envoie un avertissement à la commande. Dès que la communication est restaurée via la platine bus, le coupleur de bus reprend un fonctionnement normal et les avertissements disparaissent.
- En cas de dysfonctionnement prolongé de la platine bus (par le retrait d'une plaque terminale par exemple), la LED **IO / DIAG** clignote au rouge et le coupleur de bus envoie un message d'erreur à la commande. Parallèlement, le coupleur de bus réinitialise tous les distributeurs et toutes les sorties. **Le coupleur de bus tente alors de réinitialiser le système.** Ce faisant, le coupleur de bus envoie une notification de diagnostic indiquant que la platine bus tente de se réinitialiser.
 - Si la réinitialisation réussit, le coupleur de bus reprend un fonctionnement normal. Le message d'erreur disparaît et la LED **IO / DIAG** s'allume en vert.
 - Si la réinitialisation échoue (par exemple en raison du raccordement de nouveaux modules à la platine bus ou d'une platine bus défectueuse), le coupleur de bus continue d'envoyer à la commande la notification de diagnostic indiquant que la platine bus tente de se réinitialiser et la réinitialisation redémarre. La LED **IO / DIAG** continue de clignoter au rouge.

Option 2 (bit 2 de l'octet de paramétrage = 1) :

- En cas de bref dysfonctionnement de la platine bus, la réaction est identique à l'option 1.
- En cas de dysfonctionnement prolongé de la platine bus, le coupleur de bus envoie un message d'erreur à la commande et la LED **IO / DIAG** clignote au rouge. Parallèlement, le coupleur de bus réinitialise tous les distributeurs et toutes les sorties. **Aucune réinitialisation du système n'est lancée.** Pour reprendre un fonctionnement normal, le coupleur de bus doit être redémarré manuellement (Power Reset).

5.6 Données de diagnostic du coupleur de bus

5.6.1 Structure des données de diagnostic

Le coupleur de bus envoie 8 octets de données de diagnostic qui sont annexées aux données d'entrée des modules. Un îlot de distribution composé d'un coupleur de bus et d'un module avec 2 octets de données d'entrée a par conséquent 10 octets de données d'entrée totales. Un îlot de distribution composé d'un coupleur de bus et d'un module sans données d'entrée a 8 octets de données d'entrée totales.

Les 8 octets de données de diagnostic sont composés de

- 2 octets de données de diagnostic pour le coupleur de bus et de
- 6 octets de données de diagnostic totales pour les modules.

Les données de diagnostic se répartissent comme représenté au tableau 14.

Tableau 14 :Données de diagnostic annexées aux données d'entrée

N° d'octet	N° de bit	Signification	Type et outil de diagnostic
Octet 0	Bit 0	Tension de l'actionneur UA < 21,6 V	Diagnostic du coupleur de bus
	Bit 1	Tension de l'actionneur UA < UA-OFF	
	Bit 2	Alimentation électrique de l'électronique UL < 18 V	
	Bit 3	Alimentation électrique de l'électronique UL < 10 V	
	Bit 4	Erreur matériel	
	Bit 5	Réservé	
	Bit 6	Réservé	
	Bit 7	Réservé	
Octet 1	Bit 0	La platine bus de la plage de distributeurs signale un avertissement.	Diagnostic du coupleur de bus
	Bit 1	La platine bus de la plage de distributeurs signale une erreur.	
	Bit 2	La platine bus de la plage de distributeurs tente une réinitialisation.	
	Bit 3	Réservé	
	Bit 4	La platine bus de la plage E/S signale un avertissement.	
	Bit 5	La platine bus de la plage E/S signale une erreur.	
	Bit 6	La platine bus de la plage E/S tente de se réinitialiser.	
	Bit 7	Réservé	
Octet 2	Bit 0	Diagnostic collectif module 1	Diagnostics collectifs des modules
	Bit 1	Diagnostic collectif module 2	
	Bit 2	Diagnostic collectif module 3	
	Bit 3	Diagnostic collectif module 4	
	Bit 4	Diagnostic collectif module 5	
	Bit 5	Diagnostic collectif module 6	
	Bit 6	Diagnostic collectif module 7	
	Bit 7	Diagnostic collectif module 8	
Octet 3	Bit 0	Diagnostic collectif module 9	Diagnostics collectifs des modules
	Bit 1	Diagnostic collectif module 10	
	Bit 2	Diagnostic collectif module 11	
	Bit 3	Diagnostic collectif module 12	
	Bit 4	Diagnostic collectif module 13	
	Bit 5	Diagnostic collectif module 14	
	Bit 6	Diagnostic collectif module 15	
	Bit 7	Diagnostic collectif module 16	

Tableau 14 :Données de diagnostic annexées aux données d'entrée

N° d'octet	N° de bit	Signification	Type et outil de diagnostic
Octet 4	Bit 0	Diagnostic collectif module 17	Diagnostics collectifs des modules
	Bit 1	Diagnostic collectif module 18	
	Bit 2	Diagnostic collectif module 19	
	Bit 3	Diagnostic collectif module 20	
	Bit 4	Diagnostic collectif module 21	
	Bit 5	Diagnostic collectif module 22	
	Bit 6	Diagnostic collectif module 23	
	Bit 7	Diagnostic collectif module 24	
Octet 5	Bit 0	Diagnostic collectif module 25	Diagnostics collectifs des modules
	Bit 1	Diagnostic collectif module 26	
	Bit 2	Diagnostic collectif module 27	
	Bit 3	Diagnostic collectif module 28	
	Bit 4	Diagnostic collectif module 29	
	Bit 5	Diagnostic collectif module 30	
	Bit 6	Diagnostic collectif module 31	
	Bit 7	Diagnostic collectif module 32	
Octet 6	Bit 0	Diagnostic collectif module 33	Diagnostics collectifs des modules
	Bit 1	Diagnostic collectif module 34	
	Bit 2	Diagnostic collectif module 35	
	Bit 3	Diagnostic collectif module 36	
	Bit 4	Diagnostic collectif module 37	
	Bit 5	Diagnostic collectif module 38	
	Bit 6	Diagnostic collectif module 39	
	Bit 7	Diagnostic collectif module 40	
Octet 7	Bit 0	Diagnostic collectif module 41	Diagnostics collectifs des modules
	Bit 1	Diagnostic collectif module 42	
	Bit 2	Réservé	
	Bit 3	Réservé	
	Bit 4	Réservé	
	Bit 5	Réservé	
	Bit 6	Réservé	
	Bit 7	Réservé	

Les diagnostics collectifs des modules peuvent également être appelés de manière acyclique.



5.6.2 Lecture des données de diagnostic du coupleur de bus

Les données de diagnostic du coupleur de bus peuvent être lues comme suit :

- ▶ Dans le logiciel de configuration API, saisir les valeurs suivantes dans les champs de saisie correspondants.

Tableau 15 : Lecture des données de diagnostic du coupleur de bus

Nom du champ dans la fenêtre du logiciel	Valeur dans le champ de saisie
Service Code	0x0E
Class	0xC7
Instance	0x03
Attribut	0x01



Pour une description détaillée des données de diagnostic pour la plage de distributeurs, se reporter au chapitre 6 « Structure des données des pilotes de distributeurs », page 153. La description des données de diagnostic de la plage E/S est expliquée dans les descriptions système des modules E/S concernés.

5.7 Données de diagnostic étendues des modules E/S

Outre le diagnostic collectif, certains modules E/S peuvent envoyer à la commande des données de diagnostic étendues d'une longueur de données jusqu'à 4 octets. Dans ce cas, la longueur de données totale peut atteindre 5 octets :

Dans l'octet 1, les données de diagnostic contiennent les informations du diagnostic collectif :

- Octet 1 = 0x00 : absence d'erreur
- Octet 1 = 0x80 : présence d'une erreur

Les octets 2 à 5 contiennent les données du diagnostic étendu des modules E/S. Les données de diagnostic étendues peuvent exclusivement être appelées de manière acyclique.



L'appel acyclique des données de diagnostic est identique pour tous les modules. Une description fournissant un exemple avec des platines pilotes de distributeurs est disponible au chapitre 6.2.2 « Données de diagnostic acycliques des pilotes de distributeurs (Explicit Messages) », page 154.

5.8 Transmission de la configuration à la commande

Lorsque l'îlot de distribution est entièrement et correctement configuré, les données peuvent être transférées à la commande.

1. S'assurer que la longueur des données d'entrée et de sortie saisies dans la commande correspond à celle de l'îlot de distribution.
2. Etablir la connexion à la commande.
3. Transférer les données de l'îlot de distribution vers la commande. La procédure exacte dépend du programme de configuration API. Respecter les consignes de la documentation correspondante.

6 Structure des données des pilotes de distributeurs

6.1 Données de processus

! AVERTISSEMENT

Affectation incorrecte des données !

Danger dû à un comportement incontrôlé de l'installation.

- ▶ Toujours paramétrer la valeur 0 pour les bits non utilisés.

La platine pilote de distributeurs reçoit de la commande des données de sortie avec valeurs consigne pour la position des bobines magnétiques des distributeurs. Le pilote de distributeurs convertit ces données dans la tension requise pour le pilotage des distributeurs. La longueur des données de sortie est de huit bits. Quatre d'entre eux seront utilisés pour une double platine pilote de distributeurs, six bits pour une triple platine pilote de distributeurs et huit bits pour une quadruple platine pilote de distributeurs.

La fig. 4 illustre la disposition des emplacements de distributeurs d'une platine pilote de distributeurs double, triple et quadruple :

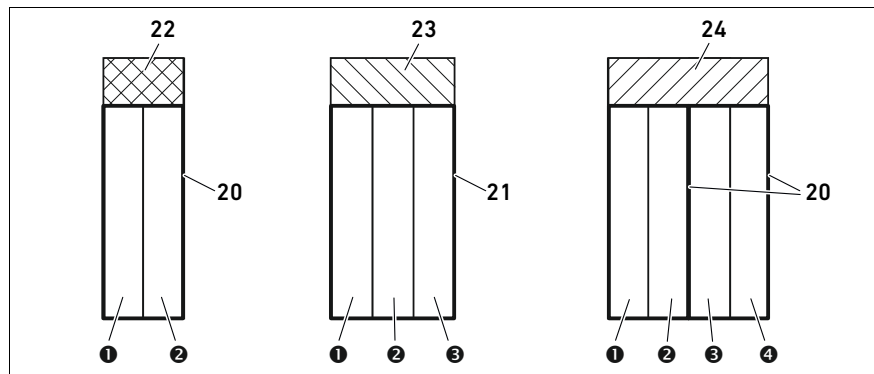


Fig. 4 : Disposition des emplacements de distributeurs

- ❶ Emplacement de distributeur 1
- ❷ Emplacement de distributeur 2
- ❸ Emplacement de distributeur 3
- ❹ Emplacement de distributeur 4
- 20 Double embase
- 21 Triple embase
- 22 Double platine pilote de distributeurs
- 23 Triple platine pilote de distributeurs
- 24 Quadruple platine pilote de distributeurs



L'illustration schématisant des composants de la plage de distributeurs est expliquée au chapitre 12.2 « Plage de distributeurs », page 167.

L'affectation des bobines magnétiques des distributeurs aux bits est la suivante :

Structure des données des pilotes de distributeurs

Tableau 16 : Double platine pilote de distributeurs¹⁾

Octet de sortie	Bit 7	Bit 6	Bit 5	Bit 4	Bit 3	Bit 2	Bit 1	Bit 0
Désignation du distributeur	–	–	–	–	Distr. 2	Distr. 2	Distr. 1	Distr. 1
Désignation des bobines	–	–	–	–	Bobine 12	Bobine 14	Bobine 12	Bobine 14

¹⁾ Les bits signalés par un « – » ne peuvent pas être utilisés et reçoivent la valeur 0.

Tableau 17 : Triple platine pilote de distributeurs¹⁾

Octet de sortie	Bit 7	Bit 6	Bit 5	Bit 4	Bit 3	Bit 2	Bit 1	Bit 0
Désignation du distributeur	–	–	Distr. 3	Distr. 3	Distr. 2	Distr. 2	Distr. 1	Distr. 1
Désignation des bobines	–	–	Bobine 12	Bobine 14	Bobine 12	Bobine 14	Bobine 12	Bobine 14

¹⁾ Les bits signalés par un « – » ne peuvent pas être utilisés et reçoivent la valeur 0.

Tableau 18 : Quadruple platine pilote de distributeurs

Octet de sortie	Bit 7	Bit 6	Bit 5	Bit 4	Bit 3	Bit 2	Bit 1	Bit 0
Désignation du distributeur	Distr. 4	Distr. 4	Distr. 3	Distr. 3	Distr. 2	Distr. 2	Distr. 1	Distr. 1
Désignation des bobines	Bobine 12	Bobine 14	Bobine 12	Bobine 14	Bobine 12	Bobine 14	Bobine 12	Bobine 14



Les tableaux 16 – 18 présentent des distributeurs bistables. En cas de distributeur monostable, seule la bobine 14 est utilisée (bits 0, 2, 4 et 6).

6.2 Données de diagnostic

6.2.1 Données de diagnostic cycliques des pilotes de distributeurs

Le pilote de distributeurs envoie le message de diagnostic avec les données d'entrée au coupleur de bus (voir tableau 14). Le bit de diagnostic du module correspondant (numéro de module) indique l'emplacement de l'erreur. Le message de diagnostic est composé d'un bit de diagnostic s'activant en cas de court-circuit d'une sortie (diagnostic collectif).

La signification du bit de diagnostic est la suivante :

- Bit = 1 : présence d'une erreur
- Bit = 0 : absence d'erreur

6.2.2 Données de diagnostic acycliques des pilotes de distributeurs (Explicit Messages)

Les données de diagnostic du pilote de distributeurs peuvent être lues comme suit :

- ▶ Dans le logiciel de configuration API, saisir les valeurs suivantes dans les champs de saisie correspondants.

Tableau 19 : Lecture des données de diagnostic des modules

Nom du champ dans la fenêtre du logiciel	Valeur dans le champ de saisie
Service Code	0x0E
Class	0x64
Instance	Numéro de module avec codage hexadécimal (par ex. n° de module 18 = 0x12)
Attribut	0x03

En réponse, 1 octet de données contenant les informations suivantes est envoyé :

- Octet 1 = 0x00 : absence d'erreur
- Octet 1 = 0x80 : présence d'une erreur

6.3 Données de paramètre

La platine pilote de distributeurs n'a aucun paramètre.

7 Structure des données de la plaque d'alimentation électrique

La plaque d'alimentation électrique interrompt la tension UA provenant de gauche et transmet la tension alimentée par le connecteur M12 supplémentaire vers la droite. Tous les autres signaux sont directement transmis.

7.1 Données de processus

La plaque d'alimentation électrique n'a aucune donnée de processus.

7.2 Données de diagnostic

7.2.1 Données de diagnostic cycliques de la plaque d'alimentation électrique

La plaque d'alimentation électrique envoie au coupleur de bus le message de diagnostic sous forme de diagnostic collectif avec les données d'entrée (voir tableau 14). Le bit de diagnostic du module correspondant (numéro de module) indique l'emplacement de l'erreur. Le message de diagnostic est composé d'un bit de diagnostic s'activant lorsque la tension de l'actionneur chute en dessous de 21,6 V (24 V CC -10 % = UA-ON).

La signification du bit de diagnostic est la suivante :

- Bit = 1 : présence d'une erreur (UA < UA-ON)
- Bit = 0 : absence d'erreur (UA > UA-ON)

7.2.2 Données de diagnostic acycliques de la plaque d'alimentation électrique

Les données de diagnostic de la plaque d'alimentation électrique peuvent être lues de la même manière que les données de diagnostic des pilotes de distributeurs (voir chapitre 6.2.2 « Données de diagnostic acycliques des pilotes de distributeurs (Explicit Messages) », page 154).

7.3 Données de paramètre

La plaque d'alimentation électrique n'a aucun paramètre.

8 Structure des données de la plaque d'alimentation pneumatique avec platine de surveillance UA-OFF

La platine de surveillance UA-OFF électrique transfère tous les signaux, y compris ceux des tensions d'alimentation. La platine de surveillance UA-OFF détecte si la tension UA est inférieure à la valeur UA-OFF limite.

8.1 Données de processus

La platine de surveillance UA-OFF électrique ne dispose d'aucune donnée de processus.

8.2 Données de diagnostic

8.2.1 Données de diagnostic cycliques de la platine de surveillance UA-OFF

La platine de surveillance UA-OFF envoie au coupleur de bus le message de diagnostic sous forme de diagnostic collectif avec les données d'entrée (voir tableau 14). Le bit de diagnostic du module correspondant (numéro de module) indique l'emplacement de l'erreur. Le message de diagnostic est composé d'un bit de diagnostic s'activant lorsque la tension de l'actionneur chute en dessous de UA-OFF.

La signification du bit de diagnostic est la suivante :

- Bit = 1 : présence d'une erreur ($UA < UA-OFF$)
- Bit = 0 : absence d'erreur ($UA > UA-OFF$)

8.2.2 Données de diagnostic acycliques de la platine de surveillance UA-OFF (Explicit Messages)

Les données de diagnostic de la platine de surveillance UA-OFF peuvent être lues de la même manière que les données de diagnostic des pilotes de distributeurs (voir chapitre 6.2.2 « Données de diagnostic acycliques des pilotes de distributeurs (Explicit Messages) », page 154).

8.3 Données de paramètre

La platine de surveillance UA-OFF électrique ne dispose d'aucun paramètre.

9 Préréglages du coupleur de bus

ATTENTION

Erreur de configuration !

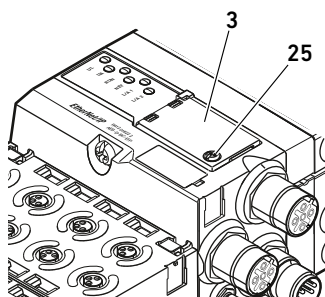
Une configuration erronée de l'îlot de distribution peut entraîner des dysfonctionnements dans le système complet et l'endommager.

- ▶ C'est pourquoi la configuration doit exclusivement être réalisée par un professionnel (voir chapitre 2.4 « Qualification du personnel », page 133).
- ▶ Respecter les spécifications de l'exploitant de l'installation et, le cas échéant, les restrictions imposées par le système complet.
- ▶ Respecter la documentation du programme de configuration API.

Les préréglages suivants doivent être effectués à l'aide du programme de configuration API :

- Attribution d'une adresse IP univoque au coupleur de bus et adaptation du masque sous-réseau (voir chapitre 9.3 « Attribution de l'adresse IP et du masque sous-réseau », page 159)
- Réglage des paramètres pour le coupleur de bus, c'est-à-dire description du dernier octet des données de sortie avec les bits de paramètres (voir chapitre 5.5 « Réglage des paramètres du coupleur de bus », page 147)
- Réglage des paramètres de modules par la commande (voir chapitre 5.5.1 « Réglage des paramètres pour les modules », page 148)

9.1 Ouverture et fermeture de la fenêtre



ATTENTION

Joint défectueux ou mal positionné !

De l'eau est susceptible de pénétrer dans l'appareil. L'indice de protection IP65 n'est plus garanti.

- ▶ S'assurer que le joint situé sous la fenêtre (3) est intact et correctement positionné.
- ▶ S'assurer que la vis (25) est fixée à l'aide du couple de serrage correct (0,2 Nm).

1. Desserrer la vis (25) de la fenêtre (3).
2. Ouvrir la fenêtre.
3. Procéder aux réglages comme décrit dans les prochaines sections.
4. Refermer la fenêtre. Veiller ce faisant au bon positionnement du joint.
5. Resserrer la vis.
Couple de serrage : 0,2 Nm

9.2 Modification de l'adresse

ATTENTION

Aucune modification d'adresse n'est appliquée en cours de fonctionnement !

Le coupleur de bus continue de fonctionner avec l'ancienne adresse.

- ▶ Ne jamais changer l'adresse en cours de fonctionnement.
- ▶ Séparer le coupleur de bus de l'alimentation électrique UL avant de modifier la position des commutateurs **S1** et **S2**.

9.3 Attribution de l'adresse IP et du masque sous-réseau

Dans le réseau Ethernet/IP, le coupleur de bus requiert une adresse IP univoque afin d'être détecté par la commande.

Adresse à l'état de livraison

A l'état de livraison, les commutateurs sont réglés sur la fonction DHCP (0x00). Le commutateur S2 est positionné sur 0 et le commutateur S1 sur 0.

9.3.1 Attribution manuelle d'adresse IP par commutateurs d'adresse

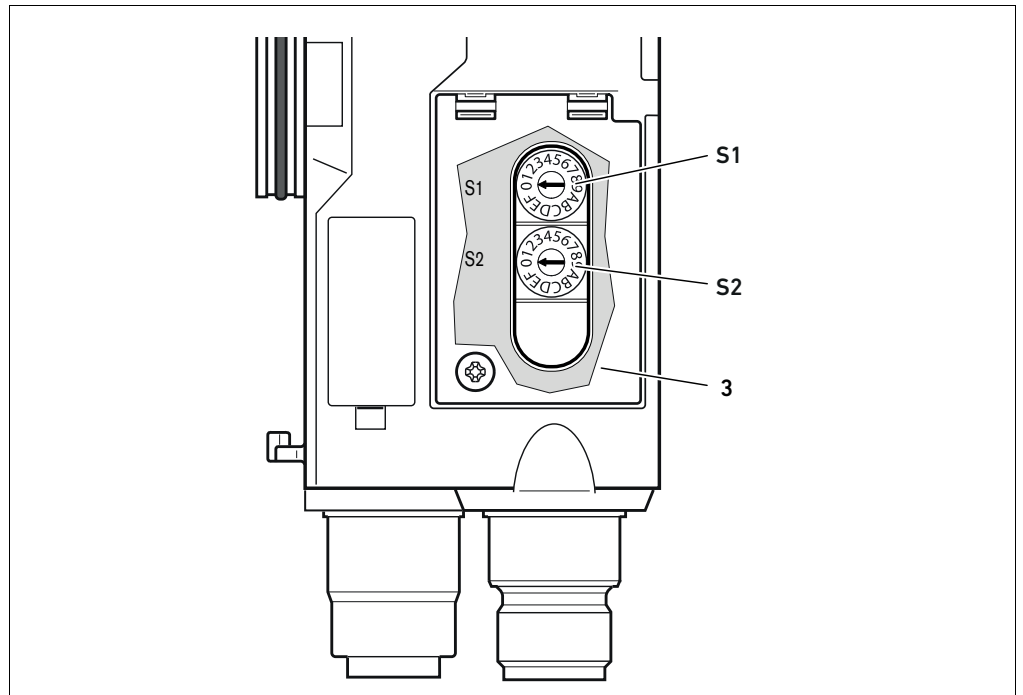
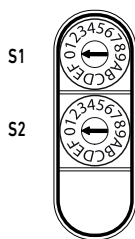


Fig. 5 : Commutateurs d'adresse S1 et S2 du coupleur de bus



Les deux commutateurs rotatifs **S1** et **S2** pour l'attribution manuelle de l'adresse IP de l'îlot de distribution se trouvent sous la fenêtre **(3)**.

- **Commutateur S1** : le commutateur **S1** permet de régler le nibble supérieur du dernier bloc de l'adresse IP. Le commutateur **S1** contient une numérotation hexadécimale de 0 à F.
- **Commutateur S2** : le commutateur **S2** permet de régler le nibble inférieur du dernier bloc de l'adresse IP. Le commutateur **S2** contient une numérotation hexadécimale de 0 à F.

Les commutateurs rotatifs sont réglés de série sur 0x00. L'attribution de l'adresse par serveur DHCP est désormais activée.

Pour l'adressage, procéder comme suit :

- ▶ S'assurer que chaque adresse IP n'apparaisse qu'une seule fois dans le réseau et noter que l'adresse 0xFF ou 255 est réservée.

1. Séparer le coupleur de bus de l'alimentation électrique UL.
2. Régler l'adresse de station sur les commutateurs **S1** et **S2** (voir fig. 5). Pour cela, placer les commutateurs rotatifs sur une position comprise entre 1 et 254 décimales et/ou 0x01 et 0xFE hexadécimales :
 - **S1** : nibble supérieur de 0 à F
 - **S2** : nibble inférieur de 0 à F

Préréglages du coupleur de bus

3. Rallumer l'alimentation électrique UL.

Le système s'initialise et l'adresse du coupleur de bus est appliquée. L'adresse IP du coupleur de bus est réglé sur 192.168.1.xxx, à noter que « xxx » correspond au réglage des commutateurs rotatifs. Le masque de sous-réseau est réglé sur 255.255.255.0 et l'adresse de gateway sur 0.0.0.0. L'attribution de l'adresse par DHCP est désactivée.

Le tableau 20 présente quelques exemples d'adressage.

Tableau 20 : Exemples d'adressage

Position du commutateur S1 Nibble supérieur (numérotation hexadécimale)	Position du commutateur S2 Nibble inférieur (numérotation hexadécimale)	Adresse de la station
0	0	0 (attribution de l'adresse par serveur DHCP)
0	1	1
0	2	2
...
0	F	15
1	0	16
1	1	17
...
9	F	159
A	0	160
...
F	E	254
F	F	255 (réservée)

9.3.2 Attribution de l'adresse IP avec serveur DHCP**Réglage de l'adresse IP sur la fonction DHCP**

1. Séparer le coupleur de bus de l'alimentation électrique UL avant de modifier la position des commutateurs **S1** et **S2**.
2. Ne positionner qu'ensuite l'adresse sur 0x00.
Après avoir redémarré le coupleur de bus, le mode DHCP est actif.

Attribution d'une adresse IP

Après avoir réglé l'adresse 0x00 sur le coupleur de bus, il est possible de lui attribuer une adresse IP.



La marche à suivre pour attribuer une adresse IP au coupleur de bus dépend du programme de configuration API et/ou du programme DHCP utilisé. Des informations à ce sujet sont disponibles dans la notice d'instruction respective.

L'exemple suivant se base sur le logiciel Rockwell RSLogix 5000 avec serveur BOOTP / DHCP. La configuration API et l'attribution d'adresses IP peuvent également être réalisées à l'aide d'un autre programme de configuration API ou d'un autre programme DHCP.

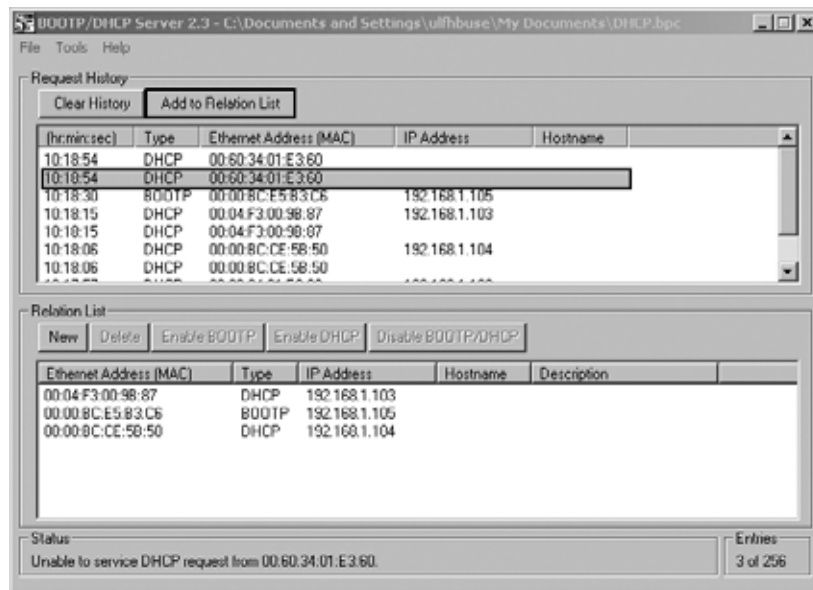
ATTENTION
Risque de blessure dû à une modification des réglages en cours de fonctionnement

Des mouvements incontrôlés des actionneurs sont possibles !

- ▶ Ne jamais modifier les réglages durant le fonctionnement.

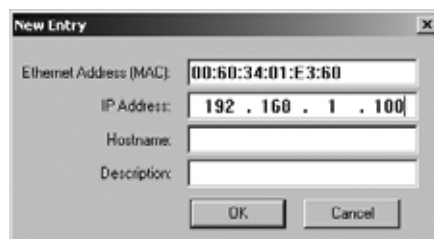
Le coupleur de bus se connecte au serveur DHCP avec son adresse MAC. Cette dernière permet de l'identifier. L'adresse MAC du coupleur de bus figure sur la plaque signalétique.

- Dans le champ « Request History », sélectionner le coupleur de bus à l'aide de l'adresse MAC.

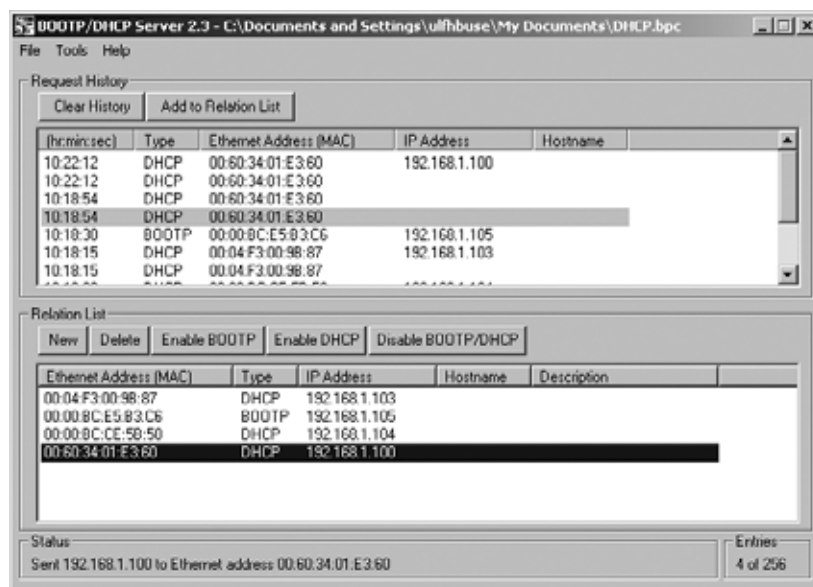


Lorsque l'appareil s'est connecté, il peut être ajouté à la liste de référence et il est possible de lui attribuer une adresse IP.

- Cliquer sur le bouton « Add to Relation List ».
La fenêtre « New Entry » s'ouvre.

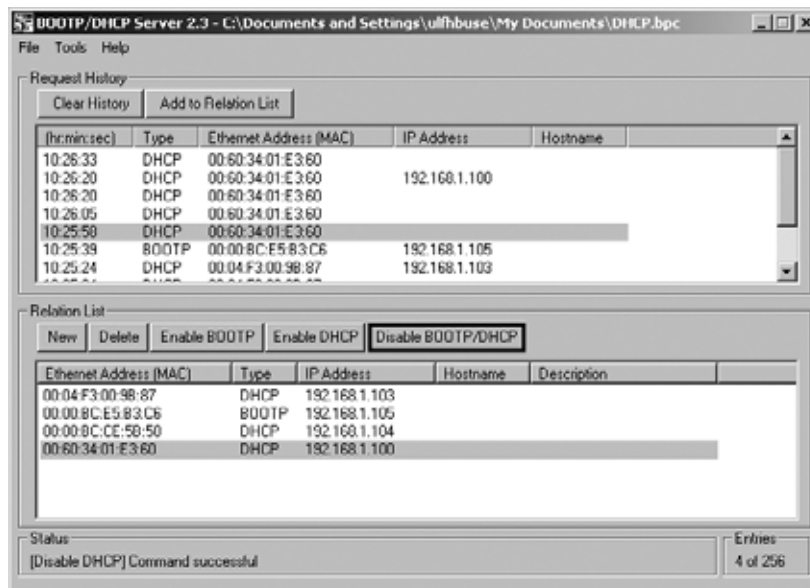


- Dans le champ « IP Address », saisir l'adresse IP souhaitée et confirmer avec « OK ».
Dès que le coupleur de bus est intégré à la liste et envoie la demande DHCP suivante, le serveur DHCP lui attribue l'adresse indiquée.



Préréglages du coupleur de bus

Dans la plupart des cas, l'adresse IP et le masque sous-réseau ne doivent pas être réattribués chaque fois par le biais du serveur DHCP, mais être enregistrés de manière fixe dans le coupleur de bus. Pour ce faire, le service DHCP du coupleur de bus doit être désactivé, une fois que le serveur DHCP a attribué l'adresse souhaitée au coupleur de bus.



- ▶ Désactiver le service DHCP en cliquant sur le bouton « Disable BOOTP/DHCP ».
- ▶ Redémarrer le système.

L'appareil démarre automatiquement avec l'adresse IP qu'il possédait à la désactivation du service DHCP. Dans cet exemple, il s'agit de 192.168.1.100.

10 Mise en service de l'îlot de distribution avec Ethernet/IP

Avant de mettre le système en service, effectuer et clôturer les travaux suivants :

- L'îlot de distribution avec coupleur de bus (voir instructions de montage des coupleurs de bus et modules E/S et instructions de montage de l'îlot de distribution) a été monté.
- Les préréglages et la configuration (voir chapitre 9 « Préréglages du coupleur de bus », page 158 et chapitre 5 « Configuration API de l'îlot de distribution AV », page 142) ont été effectués.
- Le coupleur de bus a été raccordé à la commande (voir instructions de montage de l'îlot de distribution AV).
- La commande a été configurée de sorte que les distributeurs et les modules E/S soient correctement pilotés.



La mise en service et l'utilisation ne peuvent être effectuées que par un personnel spécialisé en électronique ou pneumatique ou par une personne instruite et sous la direction et surveillance d'une personne qualifiée (voir chapitre 2.4 « Qualification du personnel », page 133).

DANGER

Risque d'explosion en cas de protection antichoc manquante !

Les dégâts mécaniques, par exemple occasionnés par une charge des raccordements pneumatiques ou électriques, entraînent la perte de l'indice de protection IP65.

- ▶ S'assurer que le moyen d'exploitation, lorsque posé dans une atmosphère explosible, est protégé de tout endommagement mécanique.

Risque d'explosion dû à des boîtiers endommagés !

Dans les zones à risque d'explosion, les boîtiers endommagés peuvent provoquer une explosion.

- ▶ Veiller à ce que les composants de l'îlot de distribution soient uniquement exploités lorsque leurs boîtiers sont entièrement montés et dans un état irréprochable.

Risque d'explosion dû à des joints et verrouillages manquants !

Des liquides et corps étrangers peuvent s'infiltrer dans l'appareil et le détruire.

- ▶ S'assurer que les joints sont présents dans le connecteur et qu'ils ne sont pas endommagés.
- ▶ Avant la mise en service, s'assurer que tous les connecteurs sont montés.

ATTENTION

Mouvements incontrôlés lors de la mise en marche !

Un risque de blessure est présent si le système se trouve dans un état indéfini.

- ▶ Mettre le système dans un état sécurisé avant de le mettre en marche.
- ▶ S'assurer que personne ne se trouve dans la zone à risques lors de la mise en marche de l'alimentation en air comprimé.

1. Brancher la tension de service.
Au démarrage, la commande envoie les données de configuration au coupleur de bus.
2. Après la phase d'initialisation, vérifier les affichages par LED sur tous les modules (voir chapitre 11 « Diagnostic par LED du coupleur de bus », page 165 ainsi que la description système des modules E/S).

Avant d'enclencher la pression de service, les LED de diagnostic doivent exclusivement être allumées en vert comme décrit dans le tableau 21 :

Mise en service de l'îlot de distribution avec Ethernet/IP

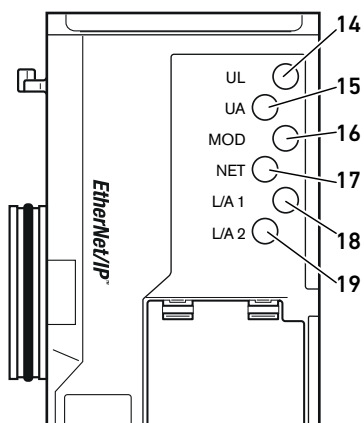


Tableau 21 : Etats de la LED lors de la mise en service

Désignation	Couleur	Statut	Signification
UL (14)	Verte	Allumée	L'alimentation électrique du système électronique est supérieure à la limite inférieure tolérée (18 V CC).
UA (15)	Verte	Allumée	La tension de l'actionneur est supérieure à la limite inférieure tolérée (21,6 V CC)
MOD (16)	Verte	Allumée	La configuration est correcte et la platine bus fonctionne normalement.
NET (17)	Verte	Allumée	Le coupleur de bus échange des données avec la commande de manière cyclique.
L/A 1 (18)	Jaune	Clignote rapidement ¹⁾	Liaison au raccordement bus de terrain X7E1 de l'appareil Ethernet
L/A 2 (19)	Jaune	Clignote rapidement ¹⁾	Liaison au raccordement bus de terrain X7E2 de l'appareil Ethernet

¹⁾ Au moins une des deux LED **L/A 1** et **L/A 2** doit s'allumer en vert ou s'allumer en vert et clignoter rapidement au jaune. En fonction de l'échange de données, le clignotement peut avoir lieu tellement rapidement qu'il peut être perçu comme un allumage. La couleur correspond par conséquent au vert clair.

Si le diagnostic s'est déroulé avec succès, l'îlot de distribution peut être mis en service. Dans le cas contraire, l'erreur doit être corrigée (voir chapitre 13 « Recherche et élimination de défauts », page 183).

3. Mettre l'alimentation en air comprimé en marche.

11 Diagnostic par LED du coupleur de bus

Le coupleur de bus surveille les alimentations en tension pour le système électronique et la commande de l'actionneur. Si le seuil dépasse la limite supérieure ou inférieure, un signal d'erreur est généré puis envoyé à la commande. Par ailleurs, les LED de diagnostic affichent l'état en cours. Les LED placées sur la partie supérieure du coupleur de bus restituent les messages indiqués dans le tableau 22.

- ▶ Avant la mise en service et en cours de fonctionnement, vérifier régulièrement les fonctions du coupleur de bus en lisant les LED.

Lecture de l'affichage de diagnostic sur le coupleur de bus

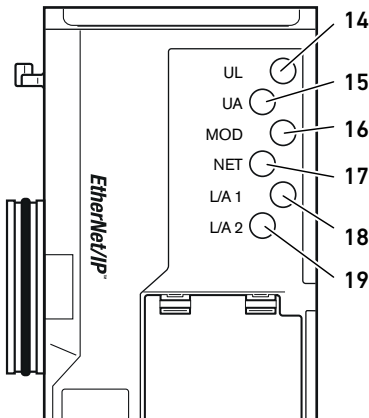


Tableau 22 : Signification du diagnostic par LED

Désignation	Couleur	Statut	Signification
UL (14)	Verte	Allumée	L'alimentation électrique du système électronique est supérieure à la limite inférieure tolérée (18 V CC).
	Rouge	Clignotante	L'alimentation électrique du système électronique est inférieure à la limite inférieure tolérée (18 V CC) et supérieure à 10 V CC.
	Rouge	Allumée	L'alimentation électrique du système électronique est inférieure à 10 V CC.
	Verte / Rouge	Eteinte	L'alimentation électrique du système électronique est nettement inférieure à 10 V CC (seuil non défini).
UA (15)	Verte	Allumée	La tension de l'actionneur est supérieure à la limite inférieure tolérée (21,6 V CC).
	Rouge	Clignotante	La tension de l'actionneur est inférieure à la limite inférieure tolérée (21,6 V CC) et supérieure à UA-OFF.
	Rouge	Allumée	La tension de l'actionneur est inférieure à UA-OFF.
MOD (16)	Verte	Allumée	La configuration est correcte et la platine bus fonctionne normalement.
	Verte	Clignotante	Le module n'a pas encore été configuré (il n'existe aucune connexion à un maître).
	Rouge	Clignotante	Un message de diagnostic pour l'un des modules est présent.
	Rouge	Allumée	La configuration de l'unité de distributeur est erronée ou une erreur de fonctionnement s'est produite au niveau de la platine bus.
NET (17)	Verte	Allumée	Le coupleur de bus échange des données avec la commande de manière cyclique.
	Verte	Clignotante	Etablissement de la communication avec la commande en attente.
	Rouge	Clignotante	La communication a été interrompue (aucune communication avec le maître).
	Rouge	Allumée	Graves problèmes de réseau, adresse IP attribuée deux fois.
	Verte / Rouge	Eteinte	Aucune adresse IP n'a encore été attribuée et le service DHCP est inactif.
L/A 1 (18)	Verte	Allumée	La liaison physique entre le coupleur de bus et le réseau a été détectée (lien établi).
	Jaune	Clignote rapidement	Bloc de données reçu (clignote à chaque bloc de données reçu).
	Vert / Jaune	Eteinte	Le coupleur de bus ne dispose d'aucune liaison physique au réseau.
L/A 2 (19)	Verte	Allumée	La liaison physique entre le coupleur de bus et le réseau a été détectée (lien établi).
	Jaune	Clignote rapidement	Bloc de données reçu (clignote à chaque bloc de données reçu).
	Vert / Jaune	Eteinte	Le coupleur de bus ne dispose d'aucune liaison physique au réseau.

12 Transformation de l'îlot de distribution

**Risque d'explosion dû à un îlot de distribution défaillant en atmosphère explosible !**

Des dysfonctionnements peuvent survenir suite à une configuration ou une transformation de l'îlot de distribution.

- ▶ Après chaque configuration ou transformation, toujours effectuer un test de fonctionnement hors zone explosible avant toute remise en service de l'appareil.

Ce chapitre décrit la structure de l'îlot de distribution complet, les règles à respecter pour transformer l'îlot de distribution, la documentation concernant la transformation et la nouvelle configuration de l'îlot de distribution.



Le montage des composants et de l'unité complète est décrit dans les instructions de montage correspondantes. Toutes les instructions de montage requises sont fournies sur support papier ainsi que sur le CD R412018133.

12.1 Ilot de distribution

L'îlot de distribution de la série AV est composé d'un coupleur de bus central extensible à droite de 64 distributeurs maximum et de 32 composants électriques correspondants maximum (voir chapitre 12.5.3 « Configurations non autorisées », page 179). Sur le côté gauche, jusqu'à dix modules d'entrée et de sortie peuvent être raccordés. L'unité peut également être exploitée sans composant pneumatique, c'est-à-dire seulement avec coupleur de bus et modules E/S en tant que système Stand Alone.

La fig. 6 représente un exemple de configuration avec distributeurs et modules E/S. En fonction de la configuration, l'îlot de distribution peut contenir d'autres composants tels que des plaques d'alimentation pneumatiques, des plaques d'alimentation électriques ou des régulateurs de pression (voir chapitre 12.2 « Plage de distributeurs », page 167).

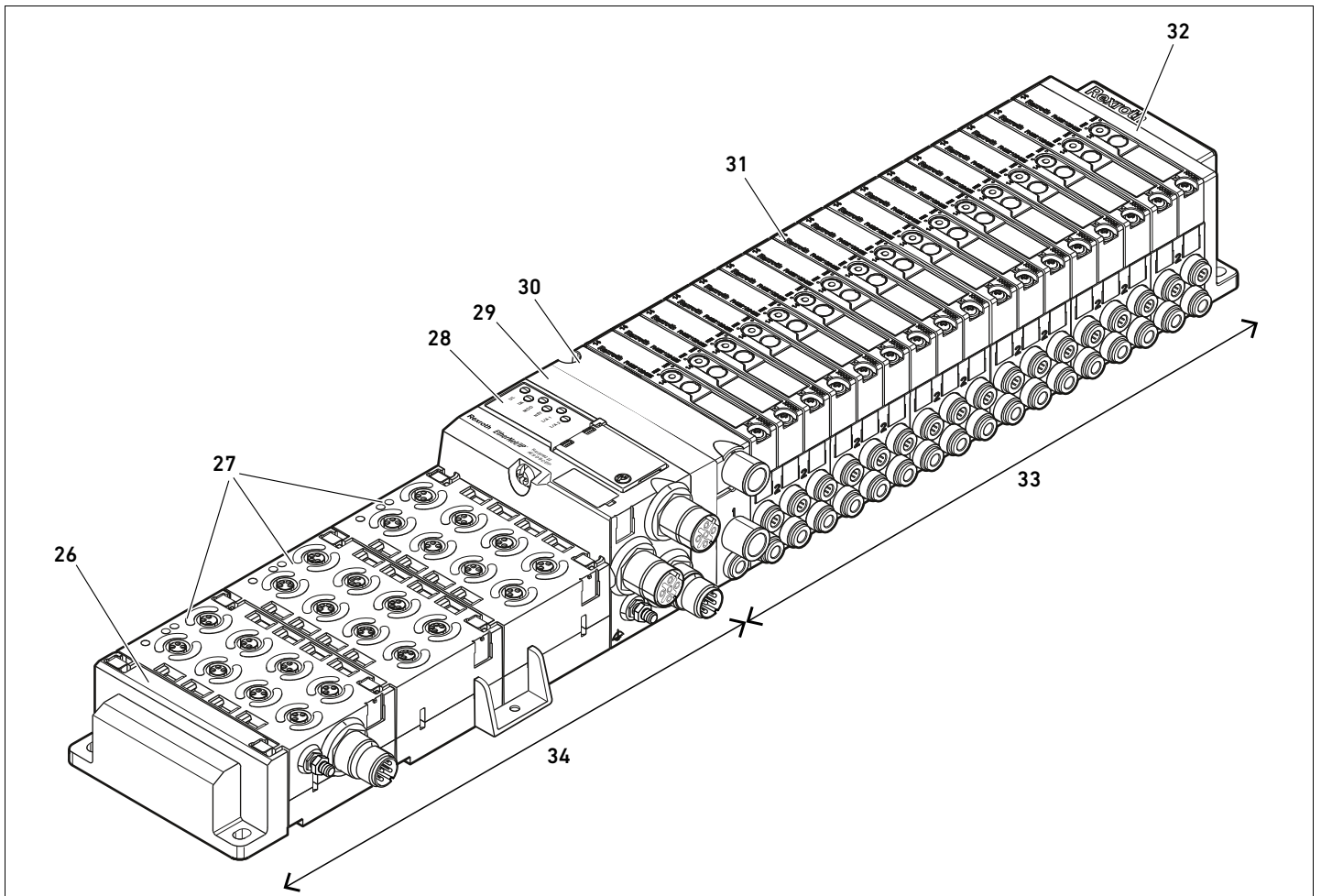


Fig. 6: Exemple de configuration : unité composée d'un coupleur de bus et de modules E/S de série AES et de distributeurs de série AV

- | | |
|---------------------------------------------|-------------------------------------------------|
| 26 Plaque terminale gauche | 31 Pilote de distributeurs (non visible) |
| 27 Module E/S | 32 Plaque terminale droite |
| 28 Coupleur de bus | 33 Unité pneumatique de série AV |
| 29 Plaque d'adaptation | 34 Unité électrique de série AES |
| 30 Plaque d'alimentation pneumatique | |

12.2 Plage de distributeurs



Les figures suivantes décrivent les composants en tant qu'illustrations et pictogrammes. L'illustration schématique est utilisée au chapitre 12.5 « Transformation de la plage de distributeurs », page 177.

Transformation de l'îlot de distribution

12.2.1 Embases

Les distributeurs de série AV doivent toujours être montés sur des embases montées en batterie afin que la pression d'alimentation soit présente sur tous les distributeurs.

Les embases sont toujours exécutées en version à doubles ou triples embases pour deux ou trois distributeurs monostables ou bistables.

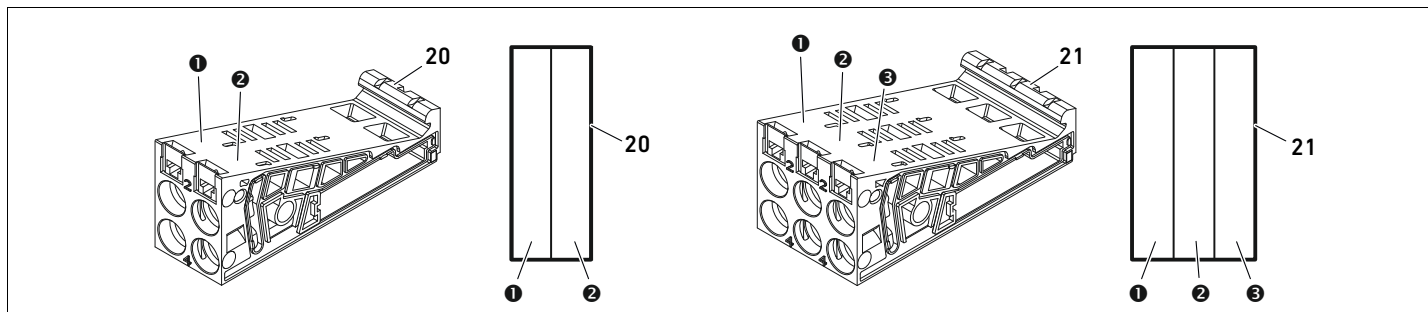


Fig. 7: Doubles et triples embases

- | | |
|---------------------------------|------------------|
| ❶ Emplacement de distributeur 1 | 20 Double embase |
| ❷ Emplacement de distributeur 2 | 21 Triple embase |
| ❸ Emplacement de distributeur 3 | |

12.2.2 Plaque d'adaptation

La plaque d'adaptation (29) a exclusivement pour fonction de relier mécaniquement la plage de distributeurs au coupleur de bus. Elle est toujours située entre le coupleur de bus et la première plaque d'alimentation pneumatique.

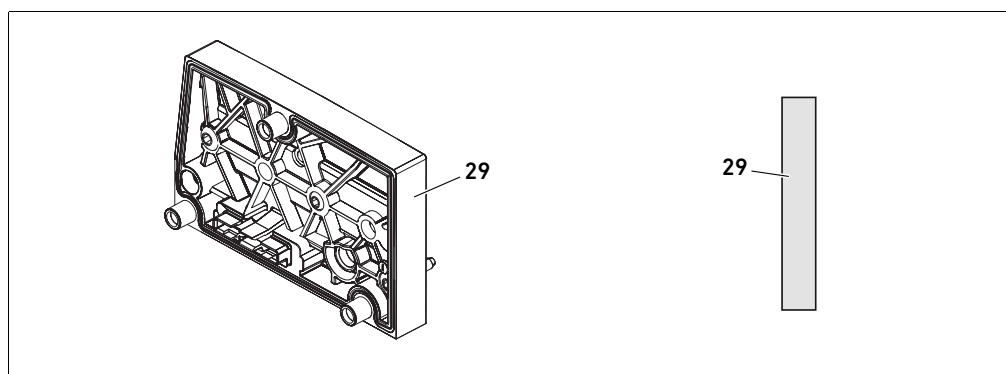


Fig. 8 : Plaque d'adaptation

12.2.3 Plaque d'alimentation pneumatique

Les plaques d'alimentation pneumatiques (30) permettent de diviser l'îlot de distribution en sections dotées de différentes zones de pression (voir chapitre 12.5 « Transformation de la plage de distributeurs », page 177).

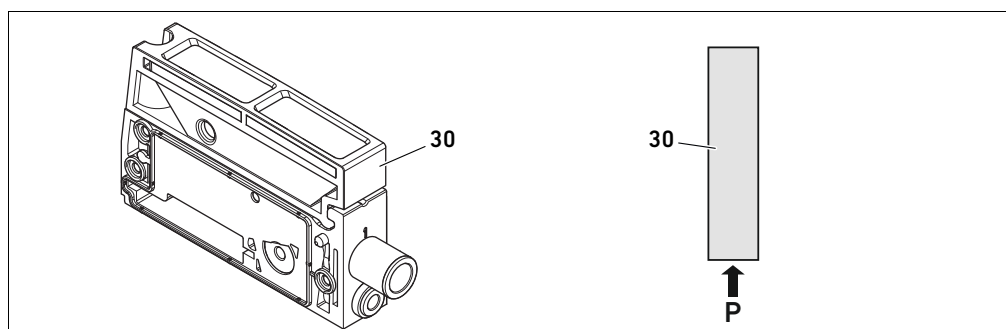


Fig. 9 : Plaque d'alimentation pneumatique

12.2.4 Plaque d'alimentation électrique

La plaque d'alimentation électrique (35) est reliée à une platine d'alimentation. Par son propre connecteur M12 à 4 pôles, elle peut fournir une alimentation électrique complémentaire de 24 V pour tous les distributeurs placés à droite de la plaque d'alimentation électrique. La plaque d'alimentation électrique surveille cette tension supplémentaire (UA) quant aux sous-tensions.

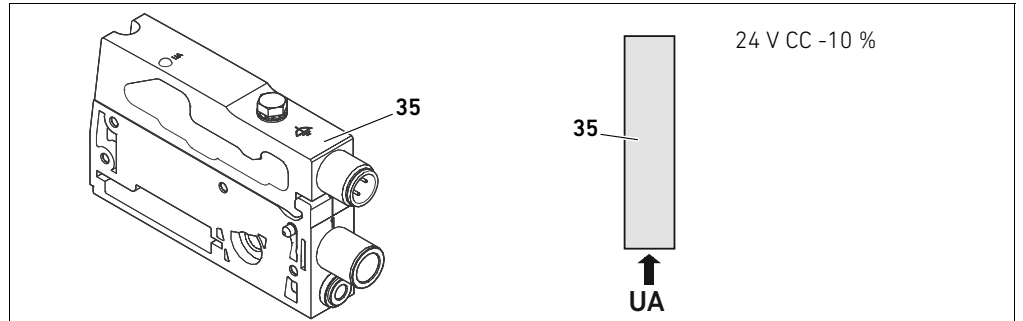


Fig. 10 : Plaque d'alimentation électrique

Affectation des broches du connecteur M12



Le couple de serrage de la vis de mise à la terre M4x0,7 (ouverture de clé 7) s'élève à 1,25 Nm +0,25. Le raccordement pour la tension de l'actionneur est un connecteur M12, mâle, à 4 pôles, codage A.

- Pour l'affectation des broches du connecteur M12 de la plaque d'alimentation électrique, consulter le tableau 23.

Tableau 23 : Affectation des broches du connecteur M12 de la plaque d'alimentation électrique

Broche	Connecteur X1S
Broche 1	nc (non affectée)
Broche 2	Tension de l'actionneur 24 V CC (UA)
Broche 3	nc (non affectée)
Broche 4	Tension de l'actionneur 0 V CC (UA)

- La tolérance de tension pour la tension de l'actionneur est de 24 V CC ± 10 %.
- Le courant maximum s'élève à 2 A.
- La tension dispose d'une séparation de UL galvanique interne.

12.2.5 Platines pilotes de distributeurs

Des pilotes de distributeurs reliant de manière électrique les distributeurs au coupleur de bus sont montés en bas au dos des embases. Par le blocage des embases, les platines pilotes de distributeurs sont également reliées de manière électrique par des connecteurs, formant ensemble la platine bus permettant au coupleur de bus de piloter les distributeurs.

Transformation de l'îlot de distribution

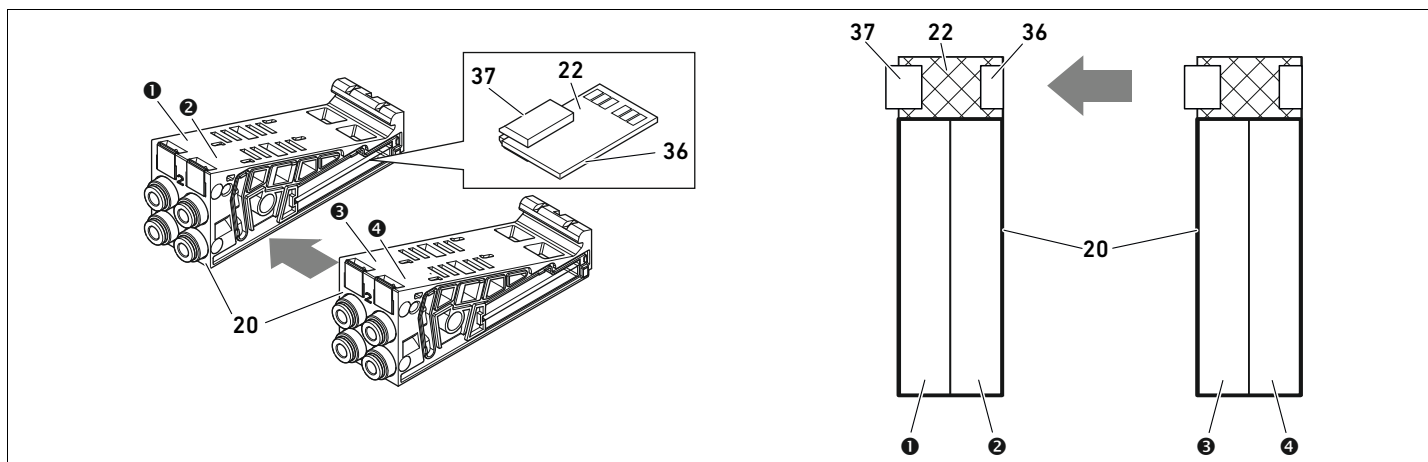


Fig. 11: Blocage des embases et platines pilotes de distributeurs

- | | | | | | | | |
|---------------------------------|---------------------------------|---------------------------------|---------------------------------|-----------------|------------------------------------------|--------------------|---------------------|
| ❶ Emplacement de distributeur 1 | ❷ Emplacement de distributeur 2 | ❸ Emplacement de distributeur 3 | ❹ Emplacement de distributeur 4 | ❷ Double embase | ❷ Double platine pilote de distributeurs | ❸ Connecteur droit | ❸ Connecteur gauche |
|---------------------------------|---------------------------------|---------------------------------|---------------------------------|-----------------|------------------------------------------|--------------------|---------------------|

Les platines pilotes de distributeurs et platines d'alimentation sont disponibles dans les versions suivantes :

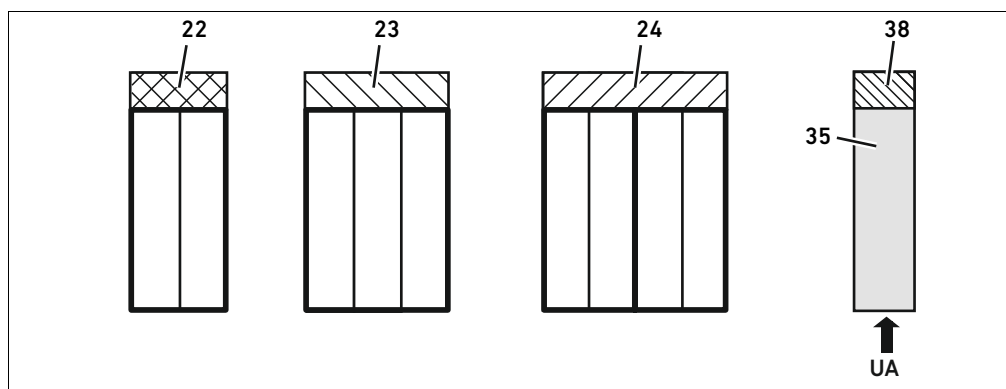


Fig. 12 : Vue d'ensemble des platines pilotes de distributeurs et des platines d'alimentation

- | | | | | |
|------------------------------------------|------------------------------------------|---------------------------------------------|------------------------------------|--------------------------|
| ❷ Double platine pilote de distributeurs | ❸ Triple platine pilote de distributeurs | ❸ Quadruple platine pilote de distributeurs | ❸ Plaque d'alimentation électrique | ❸ Platine d'alimentation |
|------------------------------------------|------------------------------------------|---------------------------------------------|------------------------------------|--------------------------|

Les plaques d'alimentation électriques permettent de diviser l'îlot de distribution en sections dotées de différentes zones de tension. Pour cela, la platine d'alimentation interrompt les câbles 24 V et 0 V de la tension UA dans la platine bus. Dix zones de tension maximum sont autorisées.



L'alimentation en tension de la plaque d'alimentation électrique doit être prise en compte lors de la configuration API.

12.2.6 Régulateurs de pression

Les régulateurs de pression à pilotage électronique peuvent être utilisés en fonction de l'embase choisie en tant que régulateur de zones de pression ou régulateur de pression individuelle.

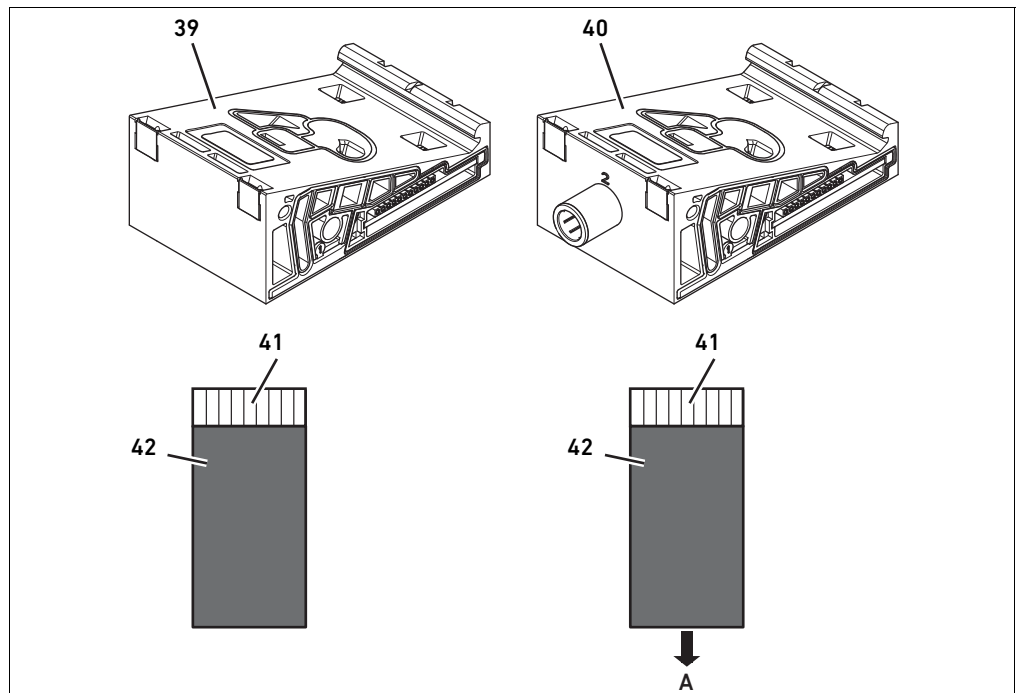


Fig. 13 : Les embases pour régulateurs de pression en vue de la régulation des zones de pression (à gauche) et de la régulation de pression individuelle (à droite)

- 39** Embase AV-EP pour régulation des zones de pression
- 40** Embase AV-EP pour régulation de pression individuelle
- 41** Circuit imprimé AV-EP intégré
- 42** Emplacement de distributeur pour régulateur de pression



Les régulateurs de pression pour la régulation des zones de pression et ceux pour la régulation de pression individuelle sont similaires du point de vue du pilotage électronique. C'est pourquoi les différences entre les deux régulateurs de pression AV-EP ne sont pas plus développées dans cette section. Les fonctions pneumatiques sont décrites dans le manuel d'utilisation des régulateurs de pression AV-EP disponible sur le CD R412018133.

12.2.7 Platinas de pontage

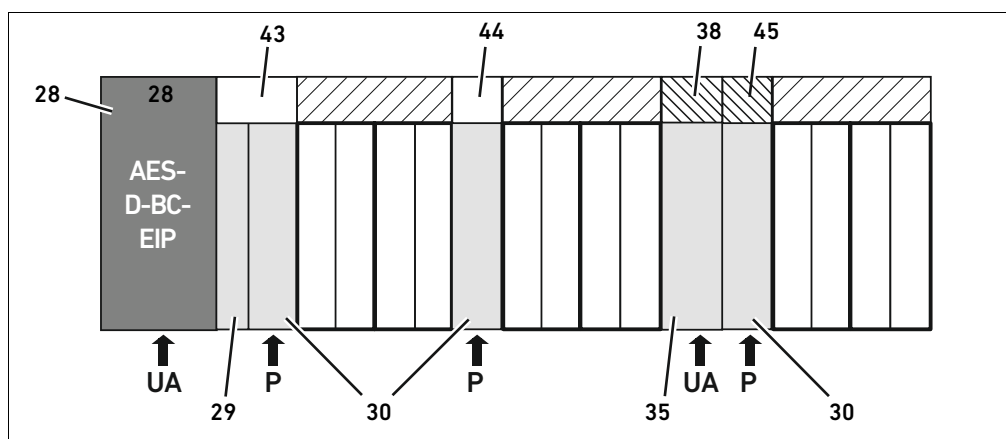


Fig. 14 : Platinas de pontage et platine de surveillance UA-OFF

28 Coupleur de bus	38 Platine d'alimentation
29 Plaque d'adaptation	43 Platine de pontage longue
30 Plaque d'alimentation pneumatique	44 Platine de pontage courte
35 Plaque d'alimentation électrique	45 Platine de surveillance UA-OFF

Des platinas de pontage pontent les secteurs de l'alimentation en pression et n'ont pas d'autre fonction. C'est pourquoi elles ne sont pas prises en compte lors de la configuration API.

Les platinas de pontage sont disponibles en versions courte et longue :

La platine de pontage longue est toujours située directement sur le coupleur de bus. Elle pontent la plaque d'adaptation et la première plaque d'alimentation pneumatique.

La platine de pontage courte est utilisée afin de pontent d'autres plaques d'alimentation pneumatiques.

12.2.8 Platine de surveillance UA-OFF

La platine de surveillance UA-OFF constitue une alternative à la platine de pontage courte dans la plaque d'alimentation pneumatique (voir fig. 14, page 172).

La platine de surveillance UA-OFF électrique surveille la tension d'actionneur UA à l'état UA < UA-OFF. Toutes les tensions sont automatiquement conduites. Par conséquent, la platine de surveillance UA-OFF doit toujours être montée après une plaque d'alimentation électrique à surveiller.

A l'inverse de la platine de pontage, la platine de surveillance UA-OFF doit être prise en compte lors de la configuration de la commande.

12.2.9 Combinaisons d'embases et de platines possibles

Les quadruples platines pilotes de distributeurs sont toujours combinées à deux doubles embases. Le tableau 24 montre comment combiner les embases, plaques d'alimentation pneumatiques, plaques d'alimentation électriques et plaques d'adaptation à différentes platines pilotes de distributeurs, de pontage et d'alimentation.

Tableau 24 : Combinaisons de plaques et de platines possibles

Embase	Platine
Double embase	Double platine pilote de distributeurs
Triple embase	Triple platine pilote de distributeurs
2 doubles embases	Quadruple platine pilote de distributeurs ¹⁾
Plaque d'alimentation pneumatique	Platine de pontage courte ou platine de surveillance UA-OFF
Plaque d'adaptation et plaque d'alimentation pneumatique	Platine de pontage longue
Plaque d'alimentation électrique	Platine d'alimentation

¹⁾ Deux embases sont associées à une platine pilote de distributeurs.



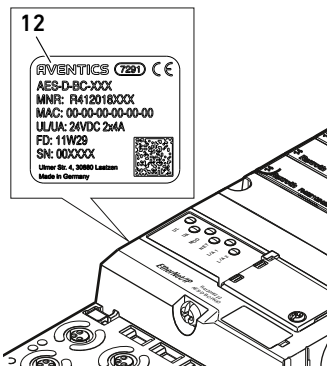
Les platines comprises dans les embases AV-EP sont montées de manière fixe et ne peuvent par conséquent pas être combinées à d'autres embases.

12.3 Identification des modules

12.3.1 Référence du coupleur de bus

La référence permet d'identifier le coupleur de bus sans ambiguïté. Pour remplacer le coupleur de bus, utiliser la référence pour commander le même appareil.

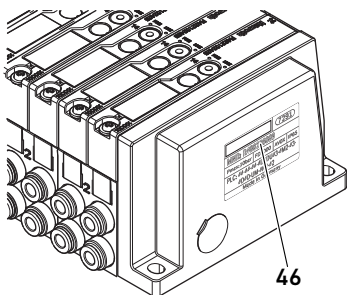
La référence est disposée au dos de l'appareil, sur la plaque signalétique (12) et sur la partie supérieure, sous le code d'identification. Pour le coupleur de bus de série AES pour Ethernet/IP, la référence est R412018222.



12.3.2 Référence de l'îlot de distribution

La référence de l'îlot de distribution complet (46) est imprimée sur la plaque terminale de droite. Cette référence permet de commander un îlot de distribution configuré à l'identique.

- ▶ Après une transformation de l'îlot de distribution, noter que la référence se rapporte toujours à la configuration d'origine (voir chapitre 12.5.5 « Documentation de la transformation », page 181).



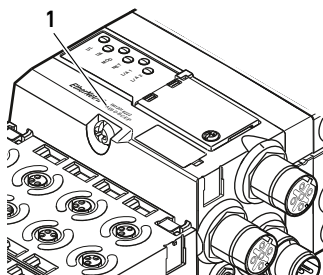
Transformation de l'îlot de distribution

12.3.3 Code d'identification du coupleur de bus

Le code d'identification (1) situé sur la partie supérieure du coupleur de bus de série AES pour Ethernet/IP est AES-D-BC-EIP et décrit ses principales propriétés :

Tableau 25 : Signification du code d'identification

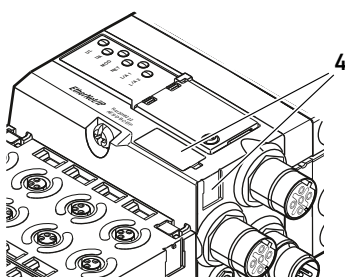
Désignation	Signification
AES	Module de série AES
D	Design D
BC	Bus Coupler (coupleur de bus)
EIP	Protocole bus de terrain Ethernet/IP



12.3.4 Identification du moyen d'exploitation du coupleur de bus

Pour identifier le coupleur de bus sans ambiguïté dans l'installation, une identification univoque doit lui être attribuée. Pour cela, des deux champs réservés à l'identification du moyen d'exploitation (4), placés respectivement sur la partie supérieure et à l'avant du coupleur de bus, sont disponibles.

- Inscrire les données dans les deux champs comme prévu dans le schéma de l'installation.



12.3.5 Plaque signalétique du coupleur de bus

La plaque signalétique est située à l'arrière du coupleur de bus. Elle contient les indications suivantes :

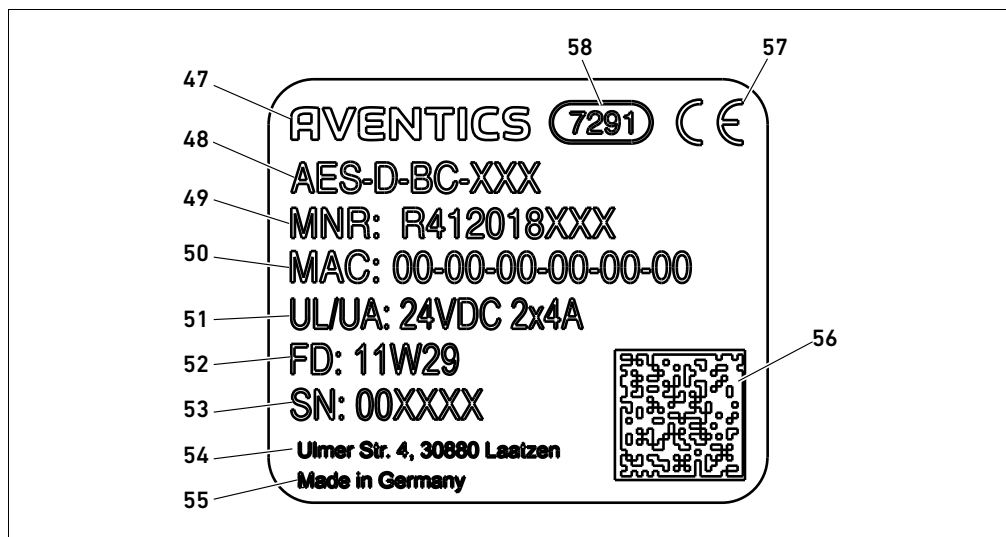
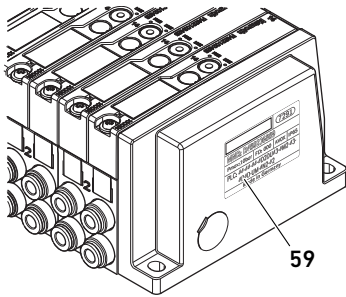


Fig. 15 : Plaque signalétique du coupleur de bus

- | | |
|----------------------------------------------------|---------------------------------|
| 47 Logo | 53 Numéro de série |
| 48 Série | 55 Pays de fabrication |
| 49 Référence | 56 Code de matrice données |
| 50 Adresse MAC | 57 Marquage CE |
| 51 Alimentation électrique | 58 Référence interne de l'usine |
| 52 Date de fabrication au format FD :
<YY>W<WW> | |

12.4 Code de configuration API

12.4.1 Code de configuration API de la plage de distributeurs



Le code de configuration API pour la plage de distributeurs (**59**) est imprimé sur la plaque terminale de droite.

Le code de configuration API indique l'ordre et le type de composants électriques à l'aide d'un code à base de chiffres et de lettres. Le code de configuration API ne contient que des chiffres, lettres et tirets. Aucune espace n'est utilisée entre les caractères.

De manière générale :

- Les chiffres et lettres indiquent les composants électriques
- Chaque chiffre correspond à une platine pilote de distributeurs. La valeur des chiffres correspond au nombre d'emplacements distributeurs pour une platine pilote de distributeurs
- Les lettres correspondent aux modules spéciaux importants pour la configuration API
- Un « - » indique une plaque d'alimentation pneumatique sans platine de surveillance UA-OFF ; peu importante pour la configuration API

L'ordre commence sur le côté droit du coupleur de bus et finit à l'extrémité droite de l'îlot de distribution.

Les éléments pouvant être représentés dans le code de configuration API sont illustrés dans le tableau 26.

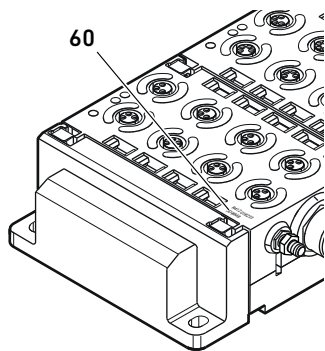
Tableau 26 :Eléments du code de configuration API pour la plage de distributeurs

Abréviation	Signification	Longueur d'octets de sortie	Longueur d'octets d'entrée
2	Double platine pilote de distributeurs	1 octet	0 octet
3	Triple platine pilote de distributeurs	1 octet	0 octet
4	Quadruple platine pilote de distributeurs	1 octet	0 octet
-	Plaque d'alimentation pneumatique	0 octet	0 octet
K	Régulateur de pression 8 Bit, paramétrable	1 octet	1 octet
L	Régulateur de pression 8 Bit	1 octet	1 octet
M	Régulateur de pression 16 Bit, paramétrable	2 octets	2 octets
N	Régulateur de pression 16 Bit	2 octets	2 octet
U	Plaque d'alimentation électrique	0 octet	0 octet
W	Plaque d'alimentation pneumatique avec surveillance UA-OFF	0 octet	0 octet

Exemple de code de configuration API : 423-4M4U43.



La plaque d'adaptation et la plaque d'alimentation pneumatique situées au début de l'îlot de distribution, ainsi que la plaque terminale droite, ne sont pas prises en compte dans le code de configuration API.



12.4.2 Code de configuration API de la plage E/S

Le code de configuration API de la plage E/S (**60**) dépend du module. Il est imprimé sur la partie supérieure de l'appareil.

L'ordre des modules E/S commence sur le coupleur de bus côté gauche et se termine à l'extrémité gauche de la plage E/S.

Le code de configuration API contient les données codées suivantes :

- Nombre de canaux
- Fonction
- Type de connecteur

Tableau 27 : Abréviations pour le code de configuration API dans la plage E/S

Abréviation	Signification
8	Nombre de canaux ou de connecteurs ; le nombre précède toujours l'élément
16	
24	
DI	Canal d'entrée numérique (digital input)
DO	Canal de sortie numérique (digital output)
AI	Canal d'entrée analogique (analog input)
AO	Canal de sortie analogique (analog output)
M8	Connecteur M8
M12	Connecteur M12
DSUB25	Connecteur D-SUB, à 25 pôles
SC	Raccordement à l'élément de serrage élastique (spring clamp)
A	Raccordement supplémentaire pour tension de l'actionneur
L	Raccordement supplémentaire pour tension de logique
E	Fonctions étendues (enhanced)
P	Mesure de pression
D4	Raccord push-in, Ø = 4 mm, 5/32 pouces

Exemple :

La plage E/S est composée de trois modules différents avec les codes de configuration API suivants :

Tableau 28 : Exemple de code de configuration API dans la plage E/S

Code de configuration API du module E/S	Caractéristiques du module E/S	Longueur de fichier
8DI8M8	<ul style="list-style-type: none"> ■ 8 x canal d'entrée numérique ■ 8 x connecteur M8 	<ul style="list-style-type: none"> ■ 1 octet d'entrée ■ 0 octet de sortie
24DODSUB25	<ul style="list-style-type: none"> ■ 24 x canal de sortie numérique ■ 1 x connecteur D-SUB, à 25 pôles 	<ul style="list-style-type: none"> ■ 0 octet d'entrée ■ 3 octets de sortie
2AO2AI2M12A	<ul style="list-style-type: none"> ■ 2 x canal de sortie analogique ■ 2 x canal d'entrée analogique ■ 2 x connecteur M12 ■ Raccordement supplémentaire pour tension de l'actionneur 	<ul style="list-style-type: none"> ■ 4 octet d'entrée ■ 4 octets de sortie <p>(les bits se calculent à partir de la résolution des canaux analogiques arrondi à un nombre entier d'octets, multipliée par le nombre de canaux)</p>



La plaque terminale gauche n'est pas prise en compte dans le code de configuration API.

- ▶ La longueur des octets d'entrée et de sortie est indiquée dans la description système des différents modules E/S.

Si la description système du module n'est pas présente, la longueur des données d'entrée et de sortie peut être calculée en observant les directives suivantes :

Pour les modules numériques :

- ▶ Pour obtenir la longueur en octet, diviser le nombre de bits par 8.
 - Pour les modules d'entrée, la valeur correspond à la longueur des données d'entrée. Il n'y a aucune donnée de sortie.
 - Pour les modules de sortie, la valeur correspond à la longueur des données de sortie. Il n'y a aucune donnée d'entrée.
 - Pour les modules E/S, la somme des octets de sortie et des octets d'entrée correspond à la longueur des données de sortie ainsi qu'à celle des données d'entrée.

Exemple :

- Le module numérique 24DODSUB25 possède 24 sorties.
- $24/8 = 3$ octets de données de sortie.

Pour les modules analogiques :

1. Diviser la précision de résolution d'une entrée ou d'une sortie par 8.
2. Arrondir le résultat à un nombre entier.
3. Multiplier cette valeur par le nombre d'entrée ou de sortie. Ce nombre correspond à la longueur en octet.

Exemple :

- Le module d'entrée analogique 2AI2M12 possède 2 entrées avec une résolution de 16 bits chacune.
- $16 \text{ bits}/8 = 2$ octets
- $2 \text{ octets} \times 2 \text{ entrées} = 4$ octets de données d'entrée

12.5 Transformation de la plage de distributeurs



L'illustration schématique des composants de la plage de distributeurs est expliquée au chapitre 12.2 « Plage de distributeurs », page 167.

ATTENTION

Extension non autorisée et non conforme aux règles !

Les extensions ou réductions non décrites dans cette notice altèrent les réglages de la configuration de base. Le système ne peut pas être configuré avec fiabilité.

- ▶ Respecter les règles d'extension de la plage de distributeurs.
- ▶ Respecter les spécifications de l'exploitant de l'installation et, le cas échéant, les restrictions imposées par le système complet.

Pour l'extension ou la transformation, les composants ci-après peuvent être utilisés :

- Pilotes de distributeurs avec embases
- Régulateurs de pression avec embases
- Plaques d'alimentation pneumatiques avec platine de pontage
- Plaques d'alimentation électriques avec platine d'alimentation
- Plaques d'alimentation pneumatiques avec platine de surveillance UA-OFF

Transformation de l'îlot de distribution

Pour les pilotes de distributeurs, plusieurs composants peuvent être utilisés parmi les suivants (voir fig. 16, page 178) :

- Quadruple pilote de distributeurs avec deux doubles embases
- Triple pilote de distributeurs avec une triple embase
- Double pilote de distributeurs avec une double embase



Pour utiliser l'îlot de distribution en tant que système Stand Alone, une plaque terminale spéciale est nécessaire à droite (voir chapitre 15.1 « Accessoires », page 187).

12.5.1 Sections

La plage de distributeurs d'un îlot de distribution peut se composer de plusieurs sections. Une section commence toujours avec une plaque d'alimentation marquant le début d'une nouvelle plage de pression ou de tension.



Une platine de surveillance UA-OFF ne doit être montée qu'après une plaque d'alimentation électrique. Dans le cas contraire, la tension d'actionneur UA sera surveillée avant l'alimentation.

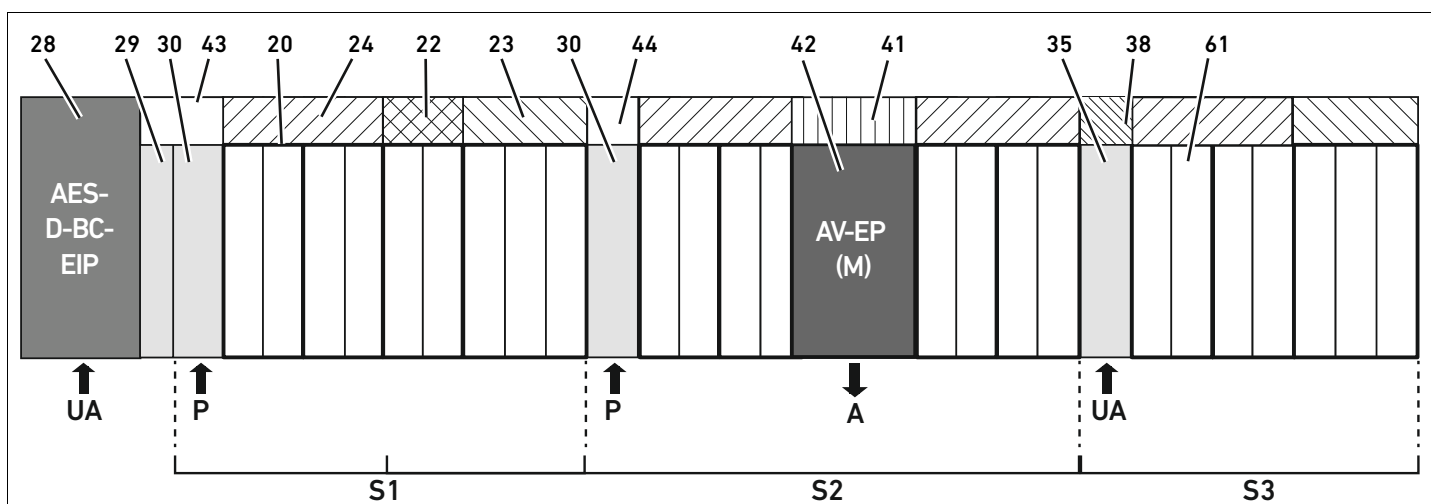


Fig. 16: Formation de sections avec deux plaques d'alimentation pneumatiques et une plaque d'alimentation électrique

- | | | | |
|----|-------------------------------------------|----|-----------------------------------------------------------|
| 28 | Coupleur de bus | 42 | Emplacement de distributeur pour régulateur de pression |
| 29 | Plaque d'adaptation | 41 | Circuit imprimé AV-EP intégré |
| 30 | Plaque d'alimentation pneumatique | 35 | Plaque d'alimentation électrique |
| 43 | Platine de pontage longue | 38 | Platine d'alimentation |
| 20 | Double embase | 61 | Distributeur |
| 21 | Triple embase | S1 | Section 1 |
| 24 | Quadruple platine pilote de distributeurs | S2 | Section 2 |
| 22 | Double platine pilote de distributeurs | S3 | Section 3 |
| 23 | Triple platine pilote de distributeurs | P | Alimentation en pression |
| 44 | Platine de pontage courte | A | Raccord de service du régulateur de pression individuelle |
| | | UA | Alimentation en tension |

L'îlot de distribution illustré à la fig. 16 est composé de trois sections :

Tableau 29 :Exemple d'îlot de distribution composé de trois sections

Section	Composants
Section 1	<ul style="list-style-type: none"> ■ Plaque d'alimentation pneumatique (30) ■ Trois doubles embases (20) et une triple embase (21) ■ Quadruple (24), double (22) et triple platine pilote de distributeurs (23) ■ 9 distributeurs (61)
Section 2	<ul style="list-style-type: none"> ■ Plaque d'alimentation pneumatique (30) ■ Quatre doubles embases (20) ■ Deux quadruples platines pilotes de distributeurs (24) ■ 8 distributeurs (61) ■ Embase AV-EP pour régulation de pression individuelle ■ Régulateur de pression AV-EP
Section 3	<ul style="list-style-type: none"> ■ Plaque d'alimentation électrique (35) ■ Deux doubles embases (20) et une triple embase (21) ■ Platine d'alimentation (38), quadruple platine pilote de distributeurs (24) et triple platine pilote de distributeurs (23) ■ 7 distributeurs (61)

12.5.2 Configurations autorisées

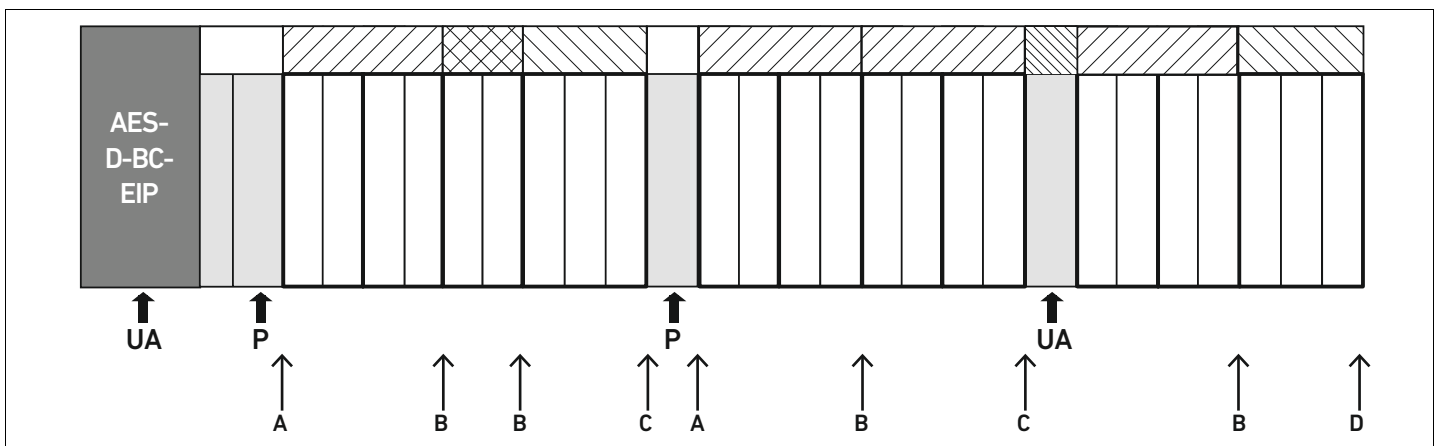


Fig. 17: Configurations autorisées

L'îlot de distribution peut être étendu à chaque point désigné par une flèche :

- Après une plaque d'alimentation pneumatique (A)
- Après une platine pilote de distributeurs (B)
- A la fin d'une section (C)
- A la fin de l'îlot de distribution (D)



Pour simplifier la documentation et la configuration, nous recommandons l'extension de l'îlot de distribution vers l'extrémité droite (D).

12.5.3 Configurations non autorisées

La figure 18 illustre les configurations non autorisées. Il est interdit de :

- Séparer une quadruple ou triple platine pilote de distributeurs (A)
- Monter moins de quatre emplacements distributeurs après le coupleur de bus (B)
- Monter plus de 64 distributeurs (128 bobines magnétiques)
- Poser plus de 8 AV-EP
- Utiliser plus de 32 composants électriques.

Transformation de l'îlot de distribution

Quelques composants configurés ont plusieurs fonctions et sont par conséquent considérés comme plusieurs composants électriques.

Tableau 30 : Nombre de composants électriques par composant

Composant configuré	Nombre de composants électriques
Doubles platines pilotes de distributeurs	1
Triples platines pilotes de distributeurs	1
Quadruples platines pilotes de distributeurs	1
Régulateurs de pression	3
Plaque d'alimentation électrique	1
Platine de surveillance UA-OFF	1

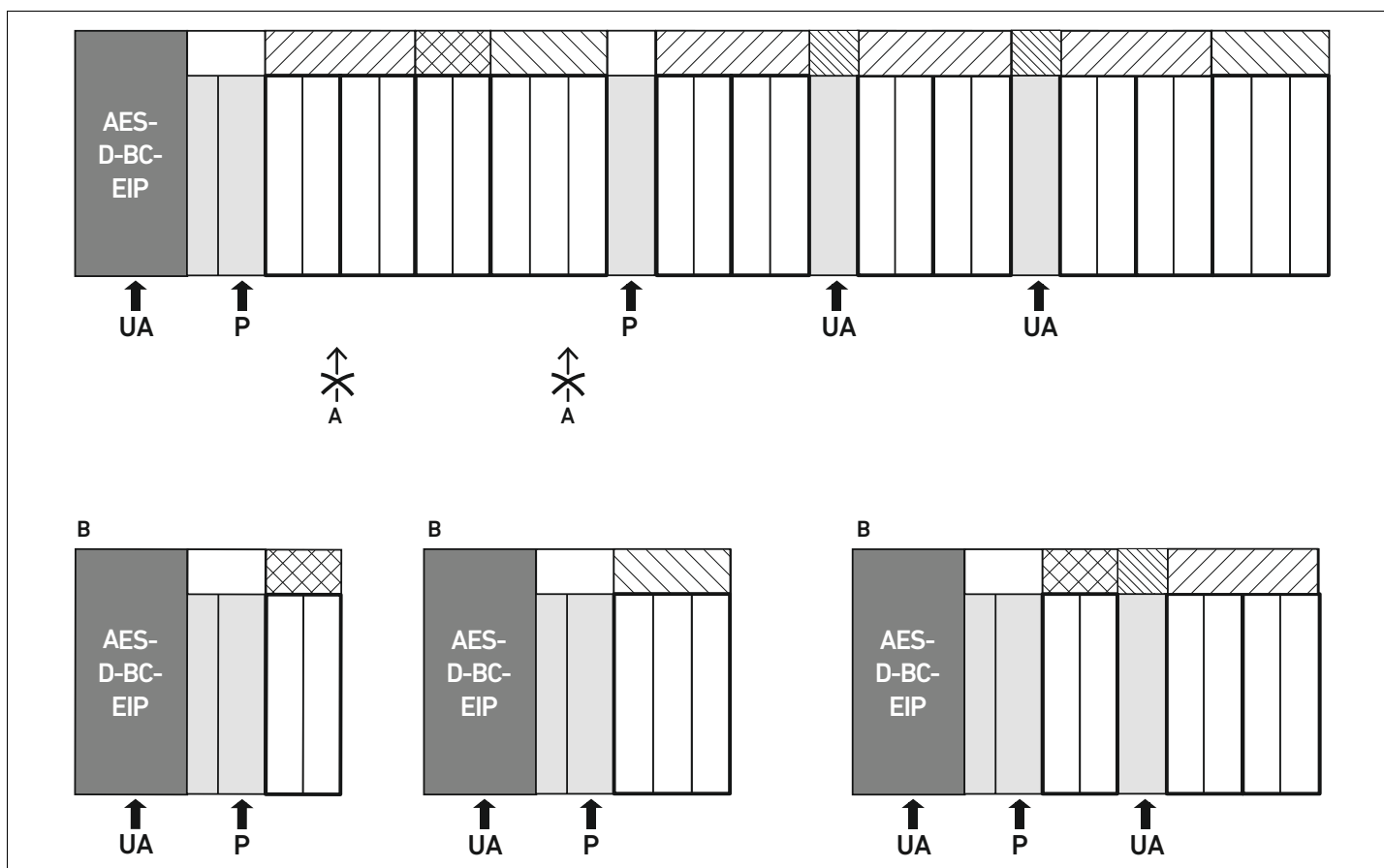


Fig. 18: Exemples de configurations non autorisées

12.5.4 Vérification de la transformation de la plage de distributeurs

- ▶ Après transformation de l'unité distributeur, vérifier que toutes les règles ont été observées à l'aide de la liste de contrôle suivante.
- Les 4 emplacements distributeurs minimum ont-ils été montés après la première plaque d'alimentation pneumatique ?
- Un maximum de 64 emplacements distributeurs a-t-il été respecté ?
- Un maximum de 32 composants électriques a-t-il été respecté ? Noter qu'un régulateur de pression AV-EP correspond à trois composants électriques.
- Un minimum de deux distributeurs a-t-il été monté après une plaque d'alimentation pneumatique ou électrique formant une nouvelle section ?
- Des platines pilotes de distributeurs ne dépassant jamais le nombre limite d'embases ont-elles été montées, c'est-à-dire :
 - Une double embase a-t-elle été montée avec une double platine pilote de distributeurs,
 - Deux doubles embases ont-elles été montées avec une quadruple platine pilote de distributeurs,

– Une triple embase a-t-elle été montée avec une triple platine pilote de distributeurs ?

Plus de 8 AV-EP ont-ils été montés ?

Si toutes les questions ont été cochées, il est à présent possible de poursuivre avec la documentation et configuration de l'îlot de distribution.

12.5.5 Documentation de la transformation

Code de configuration API

Après une transformation, le code de configuration API imprimé sur la plaque terminale de droite n'est plus valable.

- ▶ Compléter le code de configuration API ou recouvrir ce dernier d'une étiquette et y inscrire le nouveau code sur la plaque terminale.
- ▶ Toujours consigner toute modification réalisée sur la configuration.

Référence

Après une transformation, la référence située sur la plaque terminale de droite n'est plus valable.

- ▶ Marquer la référence de sorte à signaler que l'unité ne correspond plus à l'état de livraison initial.

12.6 Transformation de la plage E/S

12.6.1 Configurations autorisées

Un nombre maximal de dix modules E/S peut être raccordé au coupleur de bus.

Pour de plus amples informations sur la transformation de la plage E/S, se reporter aux descriptions système des modules E/S correspondants.



Nous recommandons l'extension des modules E/S vers l'extrémité gauche de l'îlot de distribution.

12.6.2 Documentation de la transformation

Le code de configuration API est apposé sur la partie supérieure du module E/S.

- ▶ Toujours consigner toute modification réalisée sur la configuration.

12.7 Nouvelle configuration API de l'îlot de distribution

ATTENTION

Erreur de configuration !

Une configuration erronée de l'îlot de distribution peut entraîner des dysfonctionnements dans le système complet et l'endommager.

- ▶ La configuration ne doit par conséquent être réalisée que par un personnel spécialisé en électronique !
- ▶ Respecter les spécifications de l'exploitant de l'installation et, le cas échéant, les restrictions imposées par le système complet.
- ▶ Respecter la documentation du programme de configuration.

Après transformation de l'îlot de distribution, les composants ajoutés doivent être configurés.

- ▶ Dans le logiciel de configuration API, adapter la longueur des données d'entrée et de sortie à l'îlot de distribution.

Transformation de l'îlot de distribution

Dans la mesure où les données sont transmises en tant que chaîne d'octets et sont réparties par l'utilisateur, la position des données dans la chaîne d'octets se décale, si un autre module est monté. Cependant, si un module est ajouté à l'extrémité gauche des modules E/S, seul l'octet de paramètre pour le module bus se décale pour un module de sortie. Pour un module d'entrée, seules les données de diagnostic se décalent.

- ▶ Après toute transformation de l'îlot de distribution, toujours s'assurer que les octets d'entrée et de sortie sont affectés correctement.

Si des composants ont été remplacés sans modification de leur ordre, il n'est pas nécessaire de reconfigurer l'îlot de distribution. Les composants seront tous reconnus par la commande.

- ▶ Pour la configuration API, procéder comme décrit au chapitre 5 « Configuration API de l'îlot de distribution AV », page 142.

13 Recherche et élimination de défauts

13.1 Pour procéder à la recherche de défauts

- ▶ Même dans l'urgence, procéder de manière systématique et ciblée.
- ▶ Procéder à des démontages irréflechis et arbitraires ainsi qu'à des modifications de valeurs de réglage peut, dans le pire des cas, empêcher la détermination de la cause initiale du défaut.
- ▶ Se faire une idée d'ensemble du fonctionnement du produit par rapport à l'installation complète.
- ▶ Tenter de déterminer si le produit remplissait la fonction attendue dans l'installation complète avant le défaut.
- ▶ Tenter de déterminer si des modifications de l'installation complète, dans laquelle le produit est intégré, ont eu lieu :
 - Les conditions d'utilisation ou le domaine d'application du produit ont-ils été modifiés ?
 - Des transformations (par exemple adaptations) ou réparations sur le système complet (machine / installation, électricité, commande) ou sur le produit ont-elles été effectuées ? Si oui, lesquelles ?
 - Le produit ou la machine ont-ils été utilisés conformément aux directives ?
 - Quels sont les symptômes du dysfonctionnement ?
- ▶ Se faire une idée précise de la cause du dysfonctionnement. Le cas échéant, interroger l'opérateur ou le machiniste directement concerné.

13.2 Tableau des défauts

Le tableau 31 propose un récapitulatif des défauts, des causes possibles et des remèdes.



Au cas où le défaut survenu s'avérerait insoluble, s'adresser à AVENTICS GmbH. L'adresse est indiquée au dos de cette notice d'instruction.

Tableau 31 :Tableau des défauts

Défaillance	Cause possible	Remède
Aucune pression de sortie aux distributeurs	Aucune alimentation électrique au coupleur de bus et/ou à la plaque d'alimentation électrique (voir également le comportement des différentes LED à la fin du tableau)	Raccorder l'alimentation électrique au connecteur X1S du coupleur de bus et à la plaque d'alimentation électrique Vérifier la polarité de l'alimentation électrique du coupleur de bus et de la plaque d'alimentation électrique Mettre le système sous tension
	Absence de valeur consigne	Indiquer une valeur consigne
	Absence de pression d'alimentation	Raccorder la pression d'alimentation
Pression de sortie trop faible	Pression d'alimentation trop faible	Augmenter la pression d'alimentation
	Alimentation électrique de l'appareil insuffisante	Vérifier les LED UA et UL du coupleur de bus et de la plaque d'alimentation électrique et, le cas échéant, alimenter les appareils avec la bonne tension (suffisamment)
Echappement d'air audible	Fuite entre l'îlot de distribution et la conduite de pression raccordée	Vérifier et éventuellement resserrer les raccords des conduites de pression
	Permutation des raccords pneumatiques	Réaliser le raccordement pneumatique correct des conduites de pression

Recherche et élimination de défauts

Tableau 31 :Tableau des défauts

Défaillance	Cause possible	Remède
Aucun adressage possible par serveur DHCP	Avant le réglage de l'adresse 0x00, une procédure d'enregistrement a été déclenchée dans le coupleur de bus	Procéder aux quatre étapes suivantes : <ol style="list-style-type: none"> 1. Séparer le coupleur de bus de la tension et régler une adresse comprise entre 1 et 254 (0x01 et 0xFE). 2. Raccorder le coupleur de bus à la tension et attendre 5 s avant de séparer à nouveau la tension 3. Positionner le commutateur d'adresse sur 0x00. 4. De nouveau raccorder le coupleur de bus à la tension. L'adressage par serveur DHCP devrait à présent fonctionner.
	Adresse réglée incorrecte	Séparer le coupleur de bus de la tension UL et régler la bonne adresse (voir chapitre 9.2 « Modification de l'adresse », page 158)
La LED UL clignote au rouge	Alimentation électrique du système électronique inférieure à la limite inférieure tolérée (18 V CC) et supérieure à 10 V CC	Vérifier l'alimentation électrique du connecteur X1S
La LED UL est allumée en rouge	Alimentation électrique du système électronique inférieure à 10 V CC	
La LED UL est éteinte	Alimentation électrique du système électronique nettement inférieure à 10 V CC	
La LED UA clignote au rouge	Tension de l'actionneur inférieure à la limite inférieure tolérée (21,6 V CC) et supérieure à UA-OFF	
La LED UA est allumée en rouge	Tension de l'actionneur inférieure à UA-OFF	
La LED MOD clignote au vert	Aucune connexion à un maître n'est établie	Configurer le maître de sorte qu'il établisse une connexion
La LED MOD clignote au rouge	Présence d'un message de diagnostic pour un module	Vérifier les modules

Tableau 31 :Tableau des défauts

Défaillance	Cause possible	Remède
La LED MOD est allumée en rouge	Aucun module raccordé au coupleur de bus	Raccorder un module
	Aucune plaque terminale disponible	Raccorder une plaque terminale
	Côté distributeur, plus de 32 composants électriques sont raccordés (voir chapitre 12.5.3 « Configurations non autorisées », page 179)	Réduire à 32 le nombre de composants électriques côté distributeur
	Dans la plage E/S, plus de dix modules sont raccordés (voir chapitre 12.6 « Transformation de la plage E/S », page 181)	Réduire à dix le nombre de modules dans la plage E/S
	Circuits imprimés des modules enfichés de manière incorrecte	Vérifier les fiches mâles de tous les modules (modules E/S, coupleurs de bus, pilotes de distributeurs et plaques terminales)
	Circuit imprimé d'un module défectueux	Remplacer le module défectueux
	Coupleur de bus défectueux	Remplacement du coupleur de bus
	Nouveau module inconnu	S'adresser à AVENTICS GmbH (pour l'adresse, voir au dos)
La LED NET est allumée en rouge	Présence d'une grave erreur réseau	Vérifier le réseau
	Adresse IP attribuée deux fois	Modifier l'adresse IP
La LED NET clignote au rouge	Connexion au maître interrompue. Plus aucune communication Ethernet/IP n'a lieu	Vérifier la connexion au maître
	Erreurs constatées dans la configuration API	Vérifier la configuration API
La LED NET est éteinte	Aucune liaison physique au réseau n'a encore été établie	Etablir une liaison physique au réseau (raccorder et/ou vérifier le câble Ethernet)
	Aucune adresse IP statique ou dynamique n'a encore été attribuée	Attribuer une adresse IP (voir chapitre 9.3 « Attribution de l'adresse IP et du masque sous-réseau », page 159)
	Aucun service DHCP n'a été activé	Réactiver le service DHCP
La LED NET clignote au vert	Une liaison physique au réseau est établie, mais aucune connexion Ethernet/IP	Raccorder le système Ethernet/IP au module
		Mettre en marche la commande Ethernet/IP
La LED L/A 1 ou L/A 2 est allumée en vert (et clignote rarement au jaune)	Aucun échange de données avec le coupleur de bus, par exemple parce que la section de réseau n'est pas reliée à une commande	Relier la section de réseau à une commande
	Le coupleur de bus n'a pas été configuré dans la commande	Configurer le coupleur de bus dans la commande
La LED L/A 1 ou L/A 2 est éteinte	Aucune connexion existante avec un participant réseau	Relier le raccordement bus de terrain X7E1 ou X7E2 à un participant réseau (par ex. un commutateur)
	Le câble bus est défectueux. Il est par conséquent impossible d'établir la moindre connexion avec le participant réseau suivant	Remplacer le câble bus
	Autre participant réseau défectueux	Remplacer le participant réseau
	Coupleur de bus défectueux	Remplacement du coupleur de bus

14 Données techniques

Tableau 32 :Données techniques

Données générales	
Dimensions	37,5 mm x 52 mm x 102 mm
Poids	0,17 kg
Plage de température, application	De -10 °C à 60 °C
Plage de température, stockage	De -25 °C à 80 °C
Conditions ambiantes de fonctionnement	Hauteur max. ASL : 2000 m
Résistance aux efforts alternés	Montage mural EN 60068-2-6 : <ul style="list-style-type: none"> • Course $\pm 0,35$ mm pour 10 Hz–60 Hz, • accélération 5 g pour 60 Hz–150 Hz
Tenue aux chocs	Montage mural EN 60068-2-27 : <ul style="list-style-type: none"> • 30 g pour une durée de 18 ms, • 3 chocs par direction
Indice de protection selon la norme EN 60529 / CEI 60529	IP65 (avec raccords montés)
Humidité de l'air relative	95 %, sans condensation
Niveau de contamination	2
Utilisation	Uniquement dans des locaux fermés
Electronique	
Alimentation électrique de l'électronique	24 V DC $\pm 25\%$
Tension de l'actionneur	24 V CC $\pm 10\%$
Courant de mise en marche des distributeurs	50 mA
Courant nominal pour les deux alimentations électriques 24 V	4 A
Raccordements	Alimentation électrique du coupleur de bus X1S : <ul style="list-style-type: none"> • Connecteur mâle M12 à 4 pôles, codage A Mise à la terre (FE, fonction de liaison équipotentielle) <ul style="list-style-type: none"> • Raccordement selon DIN EN 60204-1 / CEI 60204-1
Bus	
Protocole bus	EtherNet/IP
Raccordements	Raccords bus de terrain X7E1 et X7E2 : <ul style="list-style-type: none"> • Douille femelle M12 à 4 pôles, codage D
Quantité de données de sortie	Max. 512 bits
Quantité de données d'entrée	Max. 512 bits
Normes et directives	
DIN EN 61000-6-2 « Compatibilité électromagnétique » (résistance aux parasites en zone industrielle)	
DIN EN 61000-6-4 « Compatibilité électromagnétique » (émission parasite en zone industrielle)	
DIN EN 60204-1 « Sécurité des machines – Equipement électrique des machines – Partie 1 : Règles générales »	

15 Annexe

15.1 Accessoires

Tableau 33 : Accessoires

Description	Référence
Connecteur, série CN2, mâle, M12x1, à 4 pôles, codage D, sortie de câble droit 180°, pour raccordement du câble de bus de terrain X7E1/X7E2	R419801401
<ul style="list-style-type: none"> • Conducteur raccordable max. : 0,14 mm² (AWG26) • Température ambiante : -25 °C – 85 °C • Tension nominale : 48 V 	
Douille, série CN2, femelle, M12x1, à 4 pôles, codage A, sortie de câble droite à 180°, pour raccordement de l'alimentation électrique X1S	8941054324
<ul style="list-style-type: none"> • Conducteur raccordable max. : 0,75 mm² (AWG19) • Température ambiante : -25 °C – 90 °C • Tension nominale : 48 V 	
Douille, série CN2, femelle, M12x1, à 4 pôles, codage A, sortie de câble coudée à 90°, pour raccordement de l'alimentation électrique X1S	8941054424
<ul style="list-style-type: none"> • Conducteur raccordable max. : 0,75 mm² (AWG19) • Température ambiante : -25 °C – 90 °C • Tension nominale : 48 V 	
Capuchon de protection M12x1	1823312001
Equerre de fixation (10 pièces)	R412018339
Élément de serrage élastique, 10 pièces, instructions de montage incluses	R412015400
Plaque terminale à gauche	R412015398
Plaque terminale à droite pour la variante Stand Alone	R412015741

16 Index

- **A**
 - Abréviations 131
 - Accessoires 187
 - Adresse
 - Modifier 158
 - Affectation des broches
 - Alimentation électrique 139
 - Connecteurs bus de terrain 138
 - Du connecteur M12 de la plaque d'alimentation 169
 - Alimentation électrique 139
 - Atmosphère explosible, domaine d'utilisation 133
 - Attribution d'adresse IP
 - manuelle 159
 - Attribution d'une adresse IP au coupleur de bus 159
 - Attribution de l'adresse IP
 - Avec serveur DHCP 160
 - Attribution manuelle d'adresse IP 159
- **B**
 - Blocage des embases 169
- **C**
 - Câble bus de terrain 138
 - Chargement des données de base de l'appareil 142
 - Code d'identification du coupleur de bus 174
 - Code de configuration API 175
 - Plage de distributeurs 175
 - Plage E/S 176
 - Combinaisons de plaques et de platines 173
 - Commutateurs d'adresse 140
 - Composants électriques 180
 - Configuration
 - Autorisée dans la plage de distributeurs 179
 - Autorisée dans la plage E/S 181
 - De l'îlot de distribution 142, 143
 - Du coupleur de bus 143
 - Non autorisée dans la plage de distributeurs 179
 - Transmission à la commande 152
 - Configurations autorisées
 - Dans la plage de distributeurs 179
 - Dans la plage E/S 181
 - Configurations non autorisées dans la plage de distributeurs 179
 - Connecteur bus de terrain 138
 - Consignes de sécurité 132
 - Générales 134
 - Présentation 130
 - Selon le produit et la technique 134
 - Coupleur de bus
 - Attribution d'une adresse IP 159
 - Code d'identification 174
 - Configurer 143
 - Description de l'appareil 137
 - Identification du moyen d'exploitation 174
 - Paramètres 147
 - Plaque signalétique 174
 - préréglages 158
 - Référence 173
- **D**
 - Dégâts matériels 136
 - Description de l'appareil
 - Coupleur de bus 137
 - Ilot de distribution 166
 - Pilote de distributeurs 141
 - Désignations 131
 - Documentation
 - Nécessaire et complémentaire 129
 - Transformation de la plage de distributeurs 181
 - Transformation de la plage E/S 181
 - Validité 129
 - Données de diagnostic
 - Pilote de distributeurs 154
 - Plaque d'alimentation électrique 156
 - Plaque d'alimentation pneumatique avec platine de surveillance UA-OFF 157
 - Données de paramètre
 - Pilote de distributeurs 155
 - Plaque d'alimentation électrique 156
 - Plaque d'alimentation pneumatique avec platine de surveillance UA-OFF 157
 - Données de processus
 - Pilote de distributeurs 153
 - Plaque d'alimentation électrique 156
 - Plaque d'alimentation pneumatique avec platine de surveillance UA-OFF 157
 - Données techniques 186
- **E**
 - Embases 168
 - Endommagements du produit 136
 - Exemples d'adressage 160
- **I**
 - Identification des modules 173
 - Identification du moyen d'exploitation du coupleur de bus 174
 - Ilot de distribution
 - Description de l'appareil 166
 - Mise en service 163
 - Transformation 166
 - Interruption de la communication Ethernet/IP 149

- **L**
 - Lecture de l'affichage de diagnostic 165
 - LED
 - Etat lors de la mise en service 164
 - Signification du diagnostic par LED 165
 - Signification en service normal 140
 - Ilot de distribution
 - Configurer 143
 - Liste de contrôle pour la transformation de la plage de distributeurs 180
- **M**
 - Marquage ATEX 133
 - Mise en service
 - Ilot de distribution 163
 - Modules, ordre 143
- **O**
 - Obligations de l'exploitant 135
 - Ordre des modules 143
 - Ouverture et fermeture de la fenêtre 158
- **P**
 - Paramètres
 - Du coupleur de bus 147
 - Pour le comportement en cas d'erreur 149
 - Pilote de distributeurs
 - Description de l'appareil 141
 - Données de diagnostic 154
 - Données de paramètre 155
 - Pilotes de distributeurs
 - Données de processus 153
 - Plage de distributeurs 167
 - Code de configuration API 175
 - Composants électriques 180
 - Configurations autorisées 179
 - Configurations non autorisées 179
 - Documentation de la transformation 181
 - Embases 168
 - Liste de contrôle pour transformation 180
 - Plaque d'adaptation 168
 - Plaque d'alimentation électrique 169
 - Plaque d'alimentation pneumatique 168
 - Platines de pontage 172
 - Platines pilotes de distributeurs 169
 - Sections 178
 - Transformation 177
 - Plage E/S
 - Code de configuration API 176
 - Configurations autorisées 181
 - Documentation de la transformation 181
 - Transformation 181
 - Plaque d'adaptation 168
 - Plaque d'alimentation électrique 169
 - Affectation des broches du connecteur M12 169
 - Données de diagnostic 156
 - Données de paramètre 156
 - Données de processus 156
 - Plaque d'alimentation pneumatique 168
 - Plaque d'alimentation pneumatique avec platine de surveillance UA-OFF
 - Données de diagnostic 157
 - Données de paramètre 157
 - Données de processus 157
 - Plaque signalétique du coupleur de bus 174
 - Platine bus 131, 169
 - Dysfonctionnement 149
 - Platine de surveillance UA-OFF 172
 - Platines de pontage 172
 - Platines pilotes de distributeurs 169
 - Préréglages du coupleur de bus 158
- **Q**
 - Qualification du personnel 133
- **R**
 - Raccord
 - Alimentation électrique 139
 - Raccordement
 - Bus de terrain 138
 - Mise à la terre 139
 - Raccordements électriques 138
 - Recherche et élimination de défauts 183
 - Référence du coupleur de bus 173
- **S**
 - Sections 178
 - Serveur DHCP, attribution de l'adresse IP 160
 - Structure des données
 - Pilote de distributeurs 153
 - Plaque d'alimentation électrique 156
 - plaque d'alimentation pneumatique avec platine de surveillance UA-OFF 157
 - Symboles 130
 - Système Stand Alone 166
- **T**
 - Tableau des défauts 183
 - Transformation
 - De l'ilot de distribution 166
 - Plage de distributeurs 177
 - Plage E/S 181
- **U**
 - Utilisation conforme 132
 - Utilisation non conforme 133

Indice

1	Sulla presente documentazione	193
1.1	Validità della documentazione	193
1.2	Documentazione necessaria e complementare	193
1.3	Presentazione delle informazioni	193
1.3.1	Indicazioni di sicurezza	193
1.3.2	Simboli	194
1.3.3	Denominazioni	195
1.3.4	Abbreviazioni	195
2	Avvertenze di sicurezza	196
2.1	Sul presente capitolo	196
2.2	Uso a norma	196
2.2.1	Impiego in un'atmosfera a rischio di esplosione	197
2.3	Utilizzo non a norma	197
2.4	Qualifica del personale	197
2.5	Avvertenze di sicurezza generali	198
2.6	Avvertenze di sicurezza sul prodotto e sulla tecnologia	198
2.7	Obblighi del gestore	199
3	Avvertenze generali sui danni materiali e al prodotto	200
4	Descrizione del prodotto	201
4.1	Accoppiatore bus	201
4.1.1	Attacchi elettrici	202
4.1.2	LED	204
4.1.3	Selettori indirizzo	204
4.2	Valvola pilota	205
5	Configurazione PLC del sistema valvole AV	206
5.1	Preparazione della chiave di configurazione PLC	206
5.2	Caricamento del file di descrizione dell'apparecchio	206
5.3	Configurazione dell'accoppiatore bus nel sistema bus di campo	207
5.4	Configurazione del sistema valvole	207
5.4.1	Sequenza dei moduli	207
5.5	Impostazione dei parametri dell'accoppiatore bus	211
5.5.1	Impostazione dei parametri per i moduli	212
5.5.2	Parametri per il comportamento in caso di errori	213
5.6	Dati di diagnosi dell'accoppiatore bus	214
5.6.1	Struttura dei dati di diagnosi	214
5.6.2	Lettura dei dati di diagnosi dell'accoppiatore bus	216
5.7	Dati di diagnosi avanzata dei moduli I/O	216
5.8	Trasmissione della configurazione al comando	216
6	Struttura dati del driver valvole	217
6.1	Dati di processo	217
6.2	Dati di diagnosi	218
6.2.1	Dati di diagnosi ciclici dei driver valvole	218
6.2.2	Dati di diagnosi aciclici dei driver valvole (Explicit Messages)	218
6.3	Dati di parametro	219
7	Struttura dati della piastra di alimentazione elettrica	220
7.1	Dati di processo	220
7.2	Dati di diagnosi	220
7.2.1	Dati di diagnosi ciclici della piastra di alimentazione elettrica	220
7.2.2	Dati di diagnosi aciclici della piastra di alimentazione elettrica	220
7.3	Dati di parametro	220

8	Struttura dei dati della piastra di alimentazione con scheda di monitoraggio UA-OFF	221
8.1	Dati di processo	221
8.2	Dati di diagnosi	221
8.2.1	Dati di diagnosi ciclici della scheda di monitoraggio UA-OFF	221
8.2.2	Dati di diagnosi aciclici della scheda di monitoraggio UA-OFF (Explicit Messages)	221
8.3	Dati di parametro	221
9	Preimpostazioni sull'accoppiatore bus	222
9.1	Chiusura e apertura della finestrella di controllo	222
9.2	Modifica dell'indirizzo	222
9.3	Assegnazione dell'indirizzo IP e della subnet mask	223
9.3.1	Assegnazione manuale dell'indirizzo IP con i selettori indirizzo	223
9.3.2	Assegnazione indirizzo IP con server DHCP	224
10	Messa in funzione del sistema valvole con EtherNet/IP	227
11	Diagnosi LED sull'accoppiatore bus	229
12	Trasformazione del sistema valvole	230
12.1	Sistema di valvole	230
12.2	Campo valvole	231
12.2.1	Piastra base	232
12.2.2	Piastra di adattamento	232
12.2.3	Piastra di alimentazione pneumatica	232
12.2.4	Piastra di alimentazione elettrica	233
12.2.5	Schede driver valvole	233
12.2.6	Valvole riduttrici di pressione	235
12.2.7	Schede per collegamento a ponte	236
12.2.8	Scheda di monitoraggio UA-OFF	236
12.2.9	Combinazioni possibili di piastre base e schede	237
12.3	Identificazione dei moduli	237
12.3.1	Numero di materiale dell'accoppiatore bus	237
12.3.2	Numero di materiale del sistema valvole	237
12.3.3	Chiave di identificazione dell'accoppiatore bus	238
12.3.4	Identificazione dei mezzi di servizio dell'accoppiatore bus	238
12.3.5	Targhetta dati dell'accoppiatore bus	238
12.4	Chiave di configurazione PLC	239
12.4.1	Chiave di configurazione PLC del campo valvole	239
12.4.2	Chiave di configurazione PLC del campo I/O	240
12.5	Trasformazione del campo valvole	241
12.5.1	Sezioni	242
12.5.2	Configurazioni consentite	243
12.5.3	Configurazioni non consentite	243
12.5.4	Controllo della trasformazione del campo valvole	244
12.5.5	Documentazione della trasformazione	245
12.6	Trasformazione del campo I/O	245
12.6.1	Configurazioni consentite	245
12.6.2	Documentazione della trasformazione	245
12.7	Nuova configurazione PLC del sistema valvole	245
13	Ricerca e risoluzione errori	247
13.1	Per la ricerca degli errori procedere come di seguito	247
13.2	Tabella dei disturbi	247
14	Dati tecnici	250
15	Appendice	251
15.1	Accessori	251
16	Indice analitico	252

1 Sulla presente documentazione

1.1 Validità della documentazione

Questa documentazione vale per l'accoppiatore bus della serie AES per EthernetNet/IP con il numero di materiale R412018222. Questa documentazione è indirizzata a programmatori, progettisti elettrotecnici, personale del Servizio Assistenza e gestori di impianti.

La presente documentazione contiene importanti informazioni per mettere in funzione ed azionare il prodotto, nel rispetto delle norme e della sicurezza. Oltre alla descrizione dell'accoppiatore, contiene informazioni per la configurazione PLC dell'accoppiatore bus, del driver valvole e dei moduli I/O.

1.2 Documentazione necessaria e complementare

- Mettere in funzione il prodotto soltanto se si dispone della seguente documentazione e dopo aver compreso e seguito le indicazioni.

Tabella 1: Documentazione necessaria e complementare

Documentazione	Tipo di documentazione	Nota
Documentazione dell'impianto	Istruzioni di montaggio	Viene redatta dal gestore dell'impianto
Documentazione del programma di configurazione PLC	Istruzioni software	Parte integrante del software
Istruzioni per il montaggio di tutti i componenti presenti e dell'intero sistema valvole AV	Istruzioni di montaggio	Documentazione cartacea
Descrizioni del sistema per il collegamento elettrico dei moduli I/O e degli accoppiatori bus	Descrizione del sistema	File PDF su CD
Istruzioni di montaggio delle valvole riduttrici di pressione AV-EP	Istruzioni di montaggio	Documentazione cartacea



Tutte le istruzioni di montaggio, le descrizioni del sistema delle serie AES e AV e i file di configurazione del PLC si trovano nel CD R412018133.

1.3 Presentazione delle informazioni

Per consentire un impiego rapido e sicuro del prodotto, all'interno della presente documentazione vengono utilizzati avvertenze di sicurezza, simboli, termini e abbreviazioni unitari. Per una migliore comprensione questi sono illustrati nei seguenti paragrafi.

1.3.1 Indicazioni di sicurezza

Nella presente documentazione determinate sequenze operative sono contrassegnate da avvertenze di sicurezza, indicanti un rischio di lesioni a persone o danni a cose. Le misure descritte per la prevenzione di pericoli devono essere rispettate.




Le avvertenze di sicurezza sono strutturate come segue:

Sulla presente documentazione

 PAROLA DI SEGNALAZIONE
<p>Natura e fonte del pericolo</p> <p>Conseguenze della non osservanza</p> <ul style="list-style-type: none"> ▶ Misure di prevenzione dei pericoli ▶ <Elenco>

- **Simbolo di avvertenza:** richiama l'attenzione sul pericolo
- **Parola di segnalazione:** indica la gravità del pericolo
- **Tipo e fonte del pericolo:** indica il tipo e la fonte di pericolo
- **Conseguenze:** descrive le conseguenze della non osservanza
- **Protezione:** indica come evitare il pericolo


Tabella 2: Classi di pericolo secondo ANSI Z535.6-2006

Segnale di avvertimento, parola di segnalazione	Significato
 PERICOLO	Indica una situazione pericolosa che, se non evitata, provoca lesioni gravi o addirittura la morte
 AVVERTENZA	Indica una situazione pericolosa che, se non evitata, può provocare lesioni gravi o addirittura la morte
 CAUTELA	Indica una situazione pericolosa che, se non evitata, può provocare lesioni medie o leggere
ATTENZIONE	Danni materiali: il prodotto o l'ambiente circostante possono essere danneggiati.

1.3.2 Simboli

I seguenti simboli indicano note non rilevanti per la sicurezza, ma che aumentano comunque la comprensione della documentazione.

Tabella 3: Significato dei simboli

Simbolo	Significato
	In caso di inosservanza di questa informazione il prodotto non può essere utilizzato in modo ottimale.
▶	Fase operativa unica, indipendente
1.	Sequenza numerata:
2.	
3.	Le cifre indicano che le fasi si susseguono in sequenza.

1.3.3 Denominazioni

In questa documentazione vengono utilizzate le seguenti denominazioni:

Tabella 4: Denominazioni

Definizione	Significato
Backplane	Collegamento elettrico interno dell'accoppiatore bus ai driver valvole e ai moduli I/O
Lato sinistro	Campo I/O, a sinistra dell'accoppiatore bus, guardando i suoi attacchi elettrici
Modulo	Driver valvole o modulo I/O
Lato destro	Campo valvole, a destra dell'accoppiatore bus, guardando i suoi attacchi elettrici
Sistema stand-alone	Accoppiatore bus e moduli I/O senza campo valvole
Valvola pilota	Parte elettrica del pilotaggio valvole che trasforma il segnale proveniente dal backplane in corrente per la bobina magnetica.

1.3.4 Abbreviazioni

In questa documentazione vengono utilizzate le seguenti abbreviazioni:

Tabella 5: Abbreviazioni

Abbreviazione	Significato
AES	A dvanced E lectronic S ystem
AV	A dvanced V alve
BOOTP	B ootstrap P rotocol Consente di impostare l'indirizzo IP e ulteriori parametri su computer senza hard disk che ottengono il sistema operativo da un server di avvio.
DHCP	D ynamic H ost C onfiguration P rotocol Consente di integrare automaticamente un computer in una rete esistente; è un ampliamento del protocollo bootstrap
DNS	D omain N ame S ystem
Modulo I/O	Modulo d'ingresso/di uscita
EtherNet/IP	E ther N et I ndustrial P rotocol
FE	Messa a terra funzionale (F unctional E arth)
EDS	E lectronic D ata S heet
Indirizzo MAC	I ndirizzo M edia A ccess C ontrol
nc	n ot c onected (non collegato)
PLC	P rogrammable L ogic C ontroller o PC che assume le funzioni di comando
UA	Tensione attuatori (alimentazione di tensione delle valvole e delle uscite)
UA-ON	Tensione a cui le valvole AV possono essere sempre inserite
UA-OFF	Tensione a cui le valvole AV sono sempre disinserite
UL	Tensione logica (alimentazione di tensione dell'elettronica e dei sensori)

2 Avvertenze di sicurezza

2.1 Sul presente capitolo

Il prodotto è stato realizzato in base alle regole della tecnica generalmente riconosciute. Ciononostante sussiste il pericolo di lesioni personali e danni materiali, qualora non vengano rispettate le indicazioni di questo capitolo e le indicazioni di sicurezza contenute nella presente documentazione.

- ▶ Leggere la presente documentazione attentamente e completamente prima di utilizzare il prodotto.
- ▶ Conservare la documentazione in modo che sia sempre accessibile a tutti gli utenti.
- ▶ Cedere il prodotto a terzi sempre unitamente alle documentazioni necessarie.

2.2 Uso a norma

L'accoppiatore bus della serie AES e i driver valvole della serie AV sono componenti elettronici sviluppati per l'impiego industriale nel settore della tecnica di automazione.

L'accoppiatore bus serve a collegare moduli I/O e valvole al sistema bus di campo EtherNet/IP.

L'accoppiatore bus deve essere collegato esclusivamente a driver valvole AVENTICS e a moduli I/O della serie AES. Il sistema valvole può essere utilizzato come sistema stand-alone anche senza componenti pneumatici.

L'accoppiatore bus deve essere pilotato esclusivamente tramite un controllore logico programmabile (PLC), un comando numerico, un PC industriale o comandi simili con bus mastering collegato al protocollo bus di campo EtherNet/IP.

I driver valvole della serie AV sono l'elemento di collegamento tra l'accoppiatore bus e le valvole.

I driver valvole ricevono informazioni elettriche dall'accoppiatore bus, che trasmettono alle valvole come tensione per il pilotaggio.

Accoppiatore bus e driver valvole sono studiati per un uso professionale e non per un uso privato.

Impiegarli esclusivamente in ambiente industriale (classe A). Per l'impiego in zone residenziali (abitazioni, negozi e uffici), è necessario richiedere un permesso individuale presso un'autorità od un ente di sorveglianza tecnica. In Germania questo tipo di permesso individuale viene rilasciato dall'autorità di regolamentazione per telecomunicazioni e posta (RegTP).

Accoppiatore bus e driver valvole possono essere utilizzati in catene di comandi orientate alla sicurezza, se l'intero impianto è predisposto di conseguenza.

- ▶ Osservare la documentazione R412018148, se il sistema valvole viene impiegato in catene di comandi orientate alla sicurezza.

2.2.1 Impiego in un'atmosfera a rischio di esplosione

Né l'accoppiatore bus, né i driver valvole sono certificati ATEX. Solo sistemi valvole completi possono avere la certificazione ATEX. **I sistemi valvole possono quindi essere impiegati in settori con atmosfera a rischio di esplosione, solo se riportano la marcatura ATEX!**

- ▶ Rispettare sempre i dati tecnici ed i valori limite riportati sulla targhetta dati dell'intera unità, in particolare le indicazioni che derivano dalla marcatura ATEX.

La trasformazione del sistema valvole per l'impiego in atmosfera a rischio di esplosione è consentita nella misura descritta nei seguenti documenti:

- Istruzioni di montaggio degli accoppiatori bus e dei moduli I/O
- Istruzioni di montaggio del sistema valvole AV
- Istruzioni di montaggio dei componenti pneumatici

2.3 Utilizzo non a norma

Non è consentito ogni altro uso diverso dall'uso a norma descritto.

Per uso non a norma dell'accoppiatore bus e dei driver valvole si intende:

- l'impiego come componente di sicurezza
- l'impiego in un sistema di valvole senza certificato ATEX in zone a rischio di esplosione

Se nelle applicazioni rilevanti per la sicurezza vengono installati o impiegati prodotti non adatti, possono attivarsi stati d'esercizio involontari che possono provocare danni a persone e/o cose. Attivare un prodotto rilevante per la sicurezza solo se questo impiego è specificato e autorizzato espressamente nella documentazione del prodotto. Per esempio nelle zone a protezione antideflagrante o nelle parti correlate alla sicurezza di una centralina di comando (sicurezza funzionale).

In caso di danni per utilizzo non a norma decade qualsiasi responsabilità di AVENTICS GmbH.

I rischi in caso di utilizzo non a norma sono interamente a carico dell'utente.

2.4 Qualifica del personale


Le attività descritte nella presente documentazione richiedono conoscenze di base in ambito elettrico e pneumatico e conoscenze dei termini specifici appartenenti a questi campi. Per garantire la sicurezza operativa, queste attività devono essere eseguite esclusivamente da personale specializzato o da persone istruite sotto la guida di personale specializzato.


Per personale specializzato si intendono coloro i quali, grazie alla propria formazione professionale, alle proprie conoscenze ed esperienze e alle conoscenze delle disposizioni vigenti, sono in grado di valutare i lavori commissionati, individuare i possibili pericoli e adottare le misure di sicurezza adeguate. Il personale specializzato deve rispettare le norme in vigore specifiche del settore.

2.5 Avvertenze di sicurezza generali

- Osservare le prescrizioni antinfortunistiche e di protezione ambientale in vigore.
- Osservare le norme vigenti nel paese di utilizzo relative alle zone a rischio di esplosione.
- Osservare le disposizioni e prescrizioni di sicurezza del paese in cui viene utilizzato il prodotto.
- Utilizzare i prodotti AVENTICS esclusivamente in condizioni tecniche perfette.
- Osservare tutte le note sul prodotto.
- Le persone che si occupano del montaggio, del funzionamento, dello smontaggio o della manutenzione dei prodotti AVENTICS non devono essere sotto effetto di alcool, droga o farmaci che alterano la capacità di reazione.
- Utilizzare solo accessori e ricambi autorizzati dal produttore per escludere pericoli per le persone derivanti dall'impiego di ricambi non adatti.
- Rispettare i dati tecnici e le condizioni ambientali riportati nella documentazione del prodotto.
- Mettere in funzione il prodotto solo dopo aver stabilito che il prodotto finale (per esempio una macchina o un impianto) in cui i prodotti AVENTICS sono installati corrisponde alle disposizioni nazionali vigenti, alle disposizioni sulla sicurezza e alle norme dell'applicazione.

2.6 Avvertenze di sicurezza sul prodotto e sulla tecnologia

 PERICOLO
<p>Pericolo di esplosione con l'impiego di apparecchi errati!</p> <p>Se in un'atmosfera potenzialmente esplosiva vengono impiegati sistemi valvole che non hanno una marcatura ATEX, esiste il rischio di esplosione.</p> <ul style="list-style-type: none"> ▶ In atmosfera a rischio di esplosione impiegare esclusivamente sistemi valvola che riportano sulla targhetta di identificazione il contrassegno ATEX. <p>Pericolo di esplosione dovuto alla separazione di collegamenti elettrici in un'atmosfera a rischio di esplosione!</p> <p>La separazione di collegamenti elettrici sotto tensione porta a grosse differenze di potenziale.</p> <ul style="list-style-type: none"> ▶ Non separare mai collegamenti elettrici in un'atmosfera a rischio di esplosione. ▶ Utilizzare il sistema valvole esclusivamente in un'atmosfera non a rischio di esplosione. <p>Pericolo di esplosione dovuto a sistema di valvole difettoso in atmosfera a rischio di esplosione!</p> <p>Dopo una configurazione o una trasformazione del sistema di valvole possono verificarsi malfunzionamenti.</p> <ul style="list-style-type: none"> ▶ Dopo una configurazione o una trasformazione eseguire sempre un controllo delle funzioni in atmosfera non a rischio di esplosione prima di rimettere in funzione l'apparecchio.

 CAUTELA
<p>Movimenti incontrollati all'azionamento!</p> <p>Se il sistema si trova in uno stato non definito esiste pericolo di lesioni.</p> <ul style="list-style-type: none"> ▶ Prima di azionare il sistema portarlo in uno stato sicuro! ▶ Assicurarsi che nessuno si trovi nella zona di pericolo al momento del collegamento del sistema di valvole. <p>Pericolo di ustioni dovuto a superfici surriscaldate!</p> <p>Toccano le superfici dell'unità e delle parti adiacenti durante il funzionamento si rischiano ustioni.</p> <ul style="list-style-type: none"> ▶ Lasciare raffreddare la parte rilevante dell'impianto prima di lavorare all'unità. ▶ Non toccare la parte rilevante dell'impianto durante il funzionamento.

2.7 Obblighi del gestore

È responsabilità del gestore dell'impianto nel quale viene utilizzato un sistema di valvole della serie AV:

- assicurare l'utilizzo a norma,
- addestrare regolarmente il personale di servizio,
- assicurare che le condizioni d'utilizzo rispettino i requisiti per un uso sicuro del prodotto,
- stabilire e rispettare gli intervalli di pulizia in funzione delle sollecitazioni ambientali presenti nel luogo di utilizzo,
- in presenza di atmosfera a rischio di esplosione, tenere conto dei pericoli di accensione derivanti dall'installazione di mezzi di servizio nell'impianto,
- impedire tentativi di riparazione da parte di personale non qualificato in caso di anomalia.

3 Avvertenze generali sui danni materiali e al prodotto

ATTENZIONE

Separando i collegamenti sotto tensione si distruggono i componenti elettronici del sistema valvole!

Separando i collegamenti sotto tensione si verificano grandi differenze di potenziale che possono distruggere il sistema valvole.

- ▶ Togliere l'alimentazione elettrica della parte rilevante dell'impianto prima di montare il sistema valvole oppure di collegarlo o scollegarlo elettricamente.

Una modifica di indirizzo durante il funzionamento non viene applicata!

L'accoppiatore bus continua a lavorare con il vecchio indirizzo.

- ▶ Non modificare mai l'indirizzo durante il funzionamento.
- ▶ Separare l'accoppiatore bus dall'alimentazione di tensione UL, prima di modificare le impostazioni sugli interruttori **S1** e **S2**.

Disturbi della comunicazione bus di campo dovuti a messa a terra errata o insufficiente!

I componenti collegati non ricevono alcun segnale o solo segnali errati. Assicurarsi che le messe a terra di tutti i componenti del sistema di valvole siano ben collegate elettricamente

- gli uni con gli altri
- e con la massa

in modo conduttivo.

- ▶ Assicurarsi che il contatto tra il sistema valvole e la massa sia in perfetto ordine.

Disturbi della comunicazione del bus di campo dovuti a linee di comunicazione non posate correttamente!

I componenti collegati non ricevono alcun segnale o solo segnali errati.

- ▶ Posare le linee di comunicazione all'interno di edifici. Se si posano all'esterno, la lunghezza fuori dagli edifici non deve superare i 42 m.

Il sistema valvole contiene componenti elettronici sensibili alle scariche elettrostatiche (ESD)!

Dal contatto di persone o cose con componenti elettrici può scaturire una scarica elettrostatica che può danneggiare o distruggere i componenti del sistema valvole.

- ▶ Mettere a terra i componenti per evitare una scarica elettrostatica del sistema valvole.
- ▶ Utilizzare eventualmente polsini antistatici e calzature di sicurezza quando si lavora al sistema valvole.

4 Descrizione del prodotto

4.1 Accoppiatore bus

L'accoppiatore bus della serie AES per EtherNet/IP crea la comunicazione tra il comando sovraordinato, le valvole collegate e i moduli I/O. È indicato esclusivamente per il funzionamento come slave in un sistema bus EtherNet/IP secondo IEC 61158 e IEC 61784-1, CPF 2/2.

L'accoppiatore bus deve pertanto essere configurato. Per la configurazione è disponibile un file EDS sul CD R412018133 in dotazione (ved. capitolo 5.2 "Caricamento del file di descrizione dell'apparecchio" a pagina 206).

Nella trasmissione dati ciclica, l'accoppiatore bus può inviare e ricevere dal comando rispettivamente 512 bit. Per comunicare con le valvole, sul lato destro dell'accoppiatore bus si trova un'interfaccia elettronica per il collegamento al driver valvole. Sul lato sinistro si trova un'interfaccia elettronica che stabilisce la comunicazione con i moduli I/O. Entrambe le interfacce sono indipendenti l'una dall'altra.

L'accoppiatore bus può pilotare max. 64 valvole monostabili o bistabili (128 bobine magnetiche) e fino a dieci moduli I/O. L'accoppiatore supporta la comunicazione dei dati di 100 Mbit full duplex e un tempo di ciclo minimo Ethernet/IP di 2 ms.

Tutti gli attacchi elettrici si trovano sul lato anteriore, tutti gli indicatori di stato sul lato superiore.

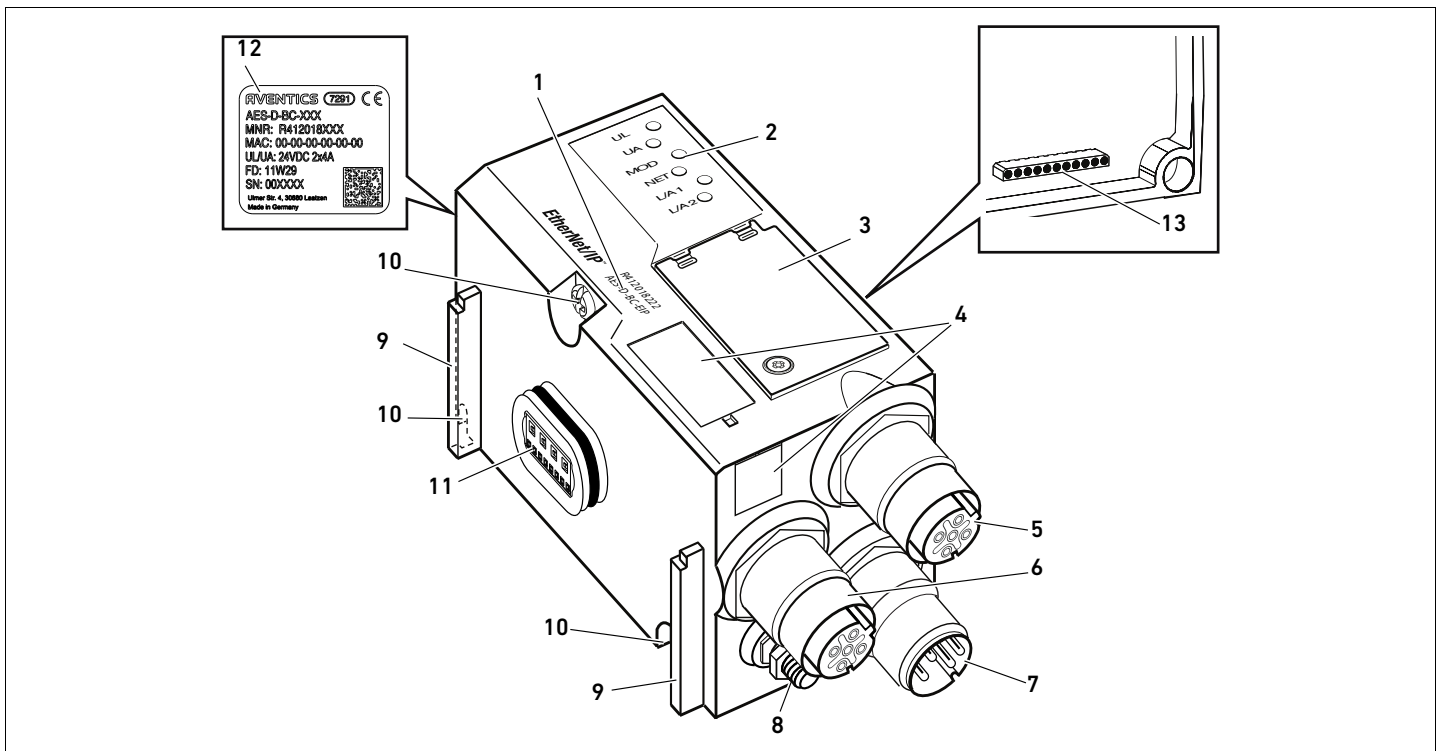


Fig. 1: Accoppiatore bus EtherNet/IP

- | | | | |
|---|-------------------------------------------|----|----------------------------------------------------------------|
| 1 | Chiave di identificazione | 8 | Messa a terra |
| 2 | LED | 9 | Staffa per montaggio dell'elemento di fissaggio a molla |
| 3 | Finestrella di controllo | 10 | Viti di fissaggio per il fissaggio alla piastra di adattamento |
| 4 | Campo per identificazione apparecchiatura | 11 | Attacco elettrico per moduli AES |
| 5 | Attacco bus di campo X7E1 | 12 | Targhetta dati |
| 6 | Attacco bus di campo X7E2 | 13 | Attacco elettrico per moduli AV |
| 7 | Attacco alimentazione di tensione X1S | | |

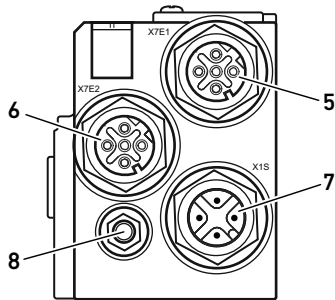
4.1.1 Attacchi elettrici

ATTENZIONE

I connettori non collegati non raggiungono il tipo di protezione IP65!

L'acqua può penetrare nell'apparecchio.

- ▶ Montare tappi ciechi su tutti i connettori non collegati per poter mantenere il tipo di protezione IP65.



Attacco bus di campo

L'accoppiatore bus presenta le seguenti connessioni elettriche:

- Presa **X7E1 (5)**: attacco bus di campo
- Presa **X7E2 (6)**: attacco bus di campo
- Connettore **X1S (7)**: alimentazione di tensione dell'accoppiatore bus con 24 V DC
- Vite di messa a terra (**8**): messa a terra funzionale

La coppia di serraggio dei connettori a spina e delle prese è di 1,5 Nm +0,5.

La coppia di serraggio dei dadi M4x0,7 (apertura 7) sulla vite di messa a terra corrisponde a 1,25 Nm +0,25.

Gli attacchi bus di campo **X7E1 (5)** e **X7E2 (6)** sono eseguiti come presa M12, femmina, a 4 poli, codifica D.

- ▶ Per l'occupazione pin degli attacchi bus di campo consultare la tabella 6. In figura è rappresentata la vista degli attacchi dell'apparecchio.



X7E1/X7E2

Tabella 6: Occupazione pin degli attacchi bus di campo

Pin	Presse X7E1 (5) e X7E2 (6)
Pin 1	TD+
Pin 2	RD+
Pin 3	TD-
Pin 4	RD-
Corpo	Messa a terra

L'accoppiatore bus della serie AES per EtherNet/IP è dotato di uno switch a 2 porte da 100 Mbit full duplex che consente di collegare in serie diversi apparecchi EtherNet/IP. Perciò è possibile collegare il comando all'attacco del bus di campo **X7E1** o **X7E2**. I due attacchi bus sono equivalenti.

Cavo bus di campo

ATTENZIONE

Pericolo dovuto a cavi non correttamente confezionati o danneggiati!

L'accoppiatore bus può venire danneggiato.

- ▶ Utilizzare esclusivamente cavi schermati e omologati.

Cablaggio errato!

Un cablaggio errato o incorretto provoca malfunzionamento o danni alla rete.

- ▶ Attenersi alle specifiche Ethernet EtherNet/IP.
- ▶ Utilizzare solo cavi conformi alle specifiche del bus di campo nonché ai requisiti in materia di velocità e lunghezza del collegamento.
- ▶ Montare i cavi e i connettori in rispetto delle istruzioni di montaggio, per garantire l'osservanza del tipo di protezione e dello scarico della trazione.
- ▶ Non collegare mai entrambi gli attacchi bus di campo **X7E1** e **X7E2** allo stesso switch/hub.
- ▶ Assicurarsi che non si crei una topologia ad anello senza ring master.

Alimentazione di tensione

! PERICOLO

Folgorazione in seguito ad alimentatore errato!

Pericolo di ferimento!

- ▶ Per l'accoppiatore bus utilizzare esclusivamente le seguenti alimentazioni di tensione:
 - Circuiti elettrici SELV o PELV a 24 V DC, rispettivamente con un fusibile DC in grado di interrompere una corrente di 6,67 A entro max. 120 s o
 - Circuiti elettrici a 24 V DC rispondenti ai requisiti richiesti ai circuiti a corrente limitata in base al paragrafo 9.4 della norma UL 61010-1, terza edizione, o
 - Circuiti elettrici a 24 V DC rispondenti ai requisiti richiesti a fonti di energia elettrica a potenza limitata in base al paragrafo 2.5 della norma UL 60950-1, seconda edizione oppure
 - Circuiti elettrici a 24 V DC in conformità a NEC Class II secondo la norma UL 1310.
- ▶ Assicurarsi che la tensione dell'alimentatore sia sempre inferiore a 300 V AC (conduttore esterno - conduttore neutro)

L'attacco per l'alimentazione di tensione **X1S (7)** è un connettore M12, maschio, a 4 poli, codifica A.

- ▶ Per l'occupazione pin dell'alimentazione di tensione consultare la tabella 7. In figura è rappresentata la vista degli attacchi dell'apparecchio.

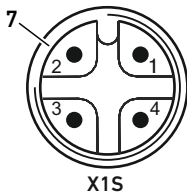
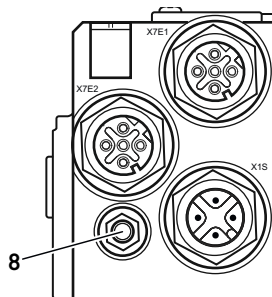


Tabella 7: Occupazione pin dell'alimentazione di tensione

Pin	Connettore X1S
Pin 1	Alimentazione di tensione da 24 V DC sensori/elettronica (UL)
Pin 2	Tensione attuatori da 24 V DC (UA)
Pin 3	Alimentazione di tensione da 0 V DC sensori/elettronica (UL)
Pin 4	Tensione attuatori da 0 V DC (UA)

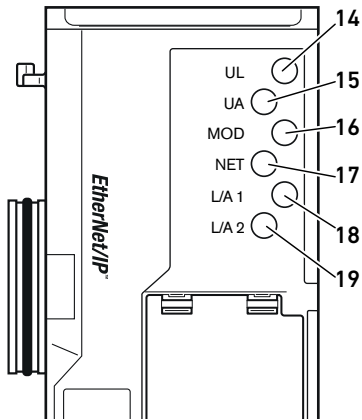
- La tolleranza di tensione per dell'elettronica è di 24 V DC ±25%.
- La tolleranza per la tensione degli attuatori è di 24 V DC ±10%.
- La corrente massima per le due tensioni è di 4 A.
- Le tensioni sono separate galvanicamente all'interno.

Attacco messa a terra funzionale



- ▶ Per disperdere disturbi EMC, collegare l'attacco FE (8) sull'accoppiatore bus ad una messa a terra funzionale tramite una conduttura a bassa impedenza. La sezione cavo deve essere posata in base all'applicazione.

Descrizione del prodotto

**4.1.2 LED**

L'accoppiatore bus dispone di 6 LED.

Le funzioni dei LED sono descritte nella tabella seguente. Una descrizione dettagliata dei LED è riportata al capitolo 11 "Diagnosi LED sull'accoppiatore bus" a pagina 229.

Tabella 8: Significato dei LED nel funzionamento normale

Definizione	Funzione	Stato in funzionamento normale
UL (14)	Sorveglianza dell'alimentazione di tensione dell'elettronica	Si illumina in verde
UA (15)	Sorveglianza della tensione attuatori	Si illumina in verde
MOD (16)	Sorveglianza delle segnalazioni diagnostiche di tutti i moduli	Si illumina in verde
NET (17)	Sorveglianza dello scambio dati	Si illumina in verde
L/A 1 (18)	Collegamento con l'apparecchio EtherNet tramite attacco bus di campo X7E1	Si illumina in verde e contemporaneamente lampeggia velocemente in giallo
L/A 2 (19)	Collegamento con l'apparecchio EtherNet tramite attacco bus di campo X7E2	Si illumina in verde e contemporaneamente lampeggia velocemente in giallo

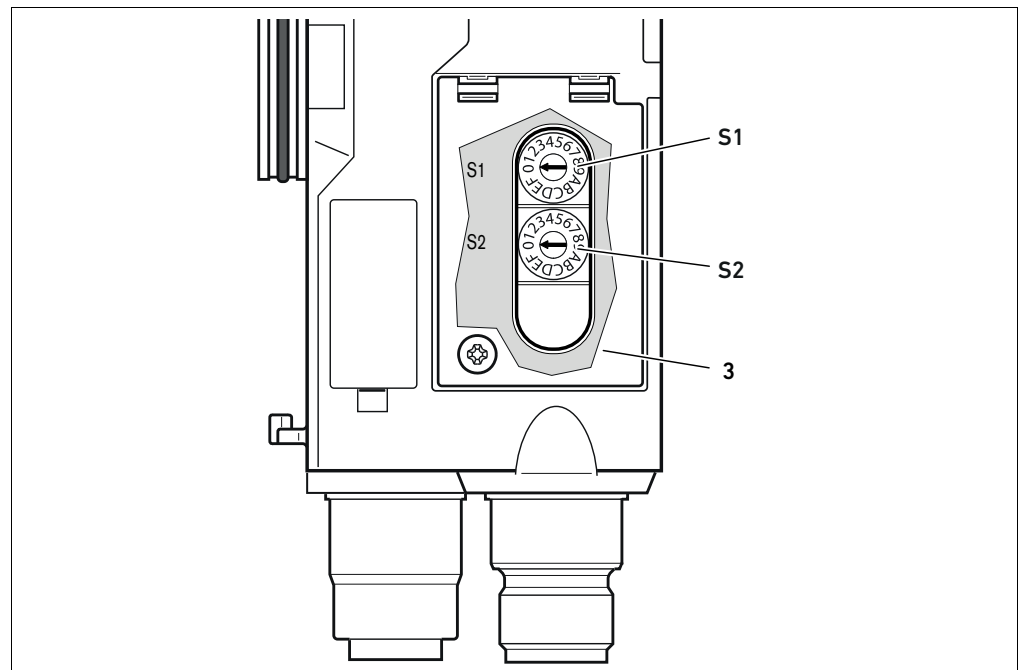
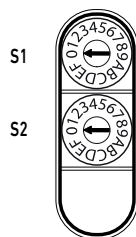
4.1.3 Selettori indirizzo

Fig. 2: Posizione dei selettori indirizzo **S1** e **S2**



Le due manopole **S1** e **S2** per l'assegnazione manuale dell'indirizzo IP del sistema valvole si trovano sotto la finestrella di controllo (3).

- **Selettore S1:** sul selettore **S1** viene impostato il nibble più alto dell'ultimo blocco dell'indirizzo IP. Il selettore **S1** riporta la dicitura da 0 a F nel sistema esadecimale.
- **Selettore S2:** sul selettore **S2** viene impostato il nibble più basso dell'ultimo blocco dell'indirizzo IP. Il selettore **S2** riporta la dicitura da 0 a F nel sistema esadecimale.

Una descrizione dettagliata dell'indirizzamento è riportata al capitolo 9 "Preimpostazioni sull'accoppiatore bus" a pagina 222.

4.2 Valvola pilota



La descrizione dei driver valvole è riportata al capitolo 12.2 "Campo valvole" a pagina 231.

5 Configurazione PLC del sistema valvole AV

Affinché l'accoppiatore bus possa scambiare correttamente i dati del sistema valvole modulare con il PLC, è necessario che il PLC conosca la lunghezza dei dati in ingresso e in uscita del sistema valvole. Con l'ausilio del software di configurazione del sistema di programmazione PLC è quindi necessario riprodurre nel PLC la disposizione reale dei componenti elettrici all'interno di un sistema valvole. Questo procedimento viene definito configurazione PLC.

Per la configurazione PLC possono essere impiegati programmi di configurazione di diversi produttori. Nei paragrafi seguenti viene quindi descritta solo la procedura principale per la configurazione PLC.

ATTENZIONE

Errore di configurazione

Un sistema valvole configurato in modo errato può provocare malfunzionamenti nell'intero sistema e danneggiarlo.

- ▶ Perciò la configurazione deve essere eseguita esclusivamente da personale qualificato (ved. capitolo 2.4 "Qualifica del personale" a pagina 197).
- ▶ Osservare le disposizioni del gestore dell'impianto ed eventualmente le limitazioni risultanti dall'intero sistema.
- ▶ Rispettare la documentazione del proprio programma di configurazione.



È possibile rilevare la lunghezza dati del sistema dal proprio computer e trasmetterla al sistema locale senza che l'unità sia collegata. I dati possono essere inseriti in un secondo momento nel sistema, direttamente sul posto.

5.1 Preparazione della chiave di configurazione PLC

Dato che nel campo valvole i componenti elettrici si trovano nella piastra base e non possono essere identificati direttamente, il creatore della configurazione necessita della chiave di configurazione PLC del campo valvole e del campo I/O.

La chiave di configurazione PLC è necessaria anche quando la configurazione viene effettuata localmente, separatamente dal sistema valvole.

- ▶ Annotare la chiave di configurazione PLC dei singoli componenti nella seguente sequenza:
 - **Lato valvola:** la chiave di configurazione PLC è stampata sulla targhetta di identificazione sul lato destro del sistema valvole.
 - **Moduli I/O:** la chiave di configurazione PLC è stampata sul lato superiore del modulo.



Una descrizione dettagliata della chiave di configurazione PLC è riportata al capitolo 12.4 "Chiave di configurazione PLC" a pagina 239.

5.2 Caricamento del file di descrizione dell'apparecchio



Il file EDS con testi in inglese per l'accoppiatore bus della serie AES per EtherNet/IP si trova sul CD R412018133 in dotazione. Il file si può anche scaricare dal Media Centre di AVENTICS in Internet.

Ogni sistema valvole è dotato di un accoppiatore bus ed eventualmente di valvole o moduli I/O, in base all'ordinazione. Nel file EDS sono registrate le impostazioni di base del modulo.

- ▶ Per la configurazione PLC del sistema valvole, copiare il file EDS dal CD R412018133 al computer nel quale si trova il programma di configurazione PLC.
- ▶ Inserire l'indirizzo IP dell'apparecchio e le lunghezze dati assolute in ingresso e in uscita nel programma di configurazione PLC.

Il tempo di ciclo Ethernet/IP dell'accoppiatore bus può essere impostato in un campo da 2 ms-9999 ms.

- ▶ Impostare il valore desiderato per il tempo di ciclo.

Funzionamento senza file EDS

Il sistema può essere utilizzato anche senza file EDS.

- ▶ Calcolare la lunghezza dati in ingresso e in uscita come descritto nella tabella 9 a pagina 209.
- ▶ Per un collegamento Class1 impostare nel programma di configurazione PLC i seguenti valori:

Collegamento:

Master → Slave: Point to Point

Slave → Master: Multicast

Punti di collegamento:

Master → Slave: "101" e come lunghezza dati "lunghezza dei dati in uscita"

Slave → Master: "102" e come lunghezza dati "lunghezza dei dati in ingresso"

Configurazione: "1" e come lunghezza dati "0"

5.3 Configurazione dell'accoppiatore bus nel sistema bus di campo

Prima di poter configurare i singoli componenti del sistema valvole è necessario assegnare un indirizzo IP all'accoppiatore bus nel proprio programma di configurazione PLC. Nella maggior parte dei casi un server DHCP assegna l'indirizzo durante la messa in funzione e successivamente lo attribuisce a un apparecchio in modo definitivo.

1. Assegnare un indirizzo IP univoco all'accoppiatore bus con l'aiuto del tool di progettazione (ved. capitolo 9.3 "Assegnazione dell'indirizzo IP e della subnet mask" a pagina 223).
2. Configurare l'accoppiatore bus come modulo slave.

5.4 Configurazione del sistema valvole

5.4.1 Sequenza dei moduli

I dati in ingresso e in uscita con cui i moduli comunicano con il comando sono costituiti da una sequenza di byte. La lunghezza dei dati in ingresso e in uscita del sistema valvole si calcola dal numero di moduli e dalla larghezza dei dati del rispettivo modulo. I dati vengono calcolati solo per **byte**. Se un modulo ha meno di 1 byte di dati in uscita o in ingresso, i bit restanti fino al limite del byte vengono occupati con cosiddetti stuff bit.

Ad esempio, una scheda driver per 2 valvole con 4 bit di dati utili occupa 1 byte di dati nella sequenza di byte poiché i restanti 4 bit sono occupati da stuff bit. Perciò anche i dati del modulo successivo iniziano dopo il limite di un byte.

Nell'esempio, la numerazione dei moduli (ved. Fig. 3) inizia da destra, accanto all'accoppiatore bus (AES-D-BC-EIP), nel campo valvole con la prima scheda driver valvole (modulo 1) e arriva fino all'ultima scheda driver sull'estremità destra dell'unità valvole (modulo 9).

Le schede di collegamento a ponte vengono ignorate. Le schede di alimentazione e le schede di monitoraggio UA-OFF occupano un modulo (ved. modulo 7 nella Fig. 3). Le schede di alimentazione e di monitoraggio UA-OFF non occupano byte nei dati in ingresso e in uscita. Tuttavia vengono contate poiché possiedono una diagnosi e questa viene trasmessa allo slot corrispondente. Per la lunghezza dati delle valvole riduttrici di pressione consultare le istruzioni di montaggio delle valvole riduttrici di pressione AV-EP (R414007537).

Configurazione PLC del sistema valvole AV

La numerazione prosegue nel campo I/O (modulo 10–modulo 12 nella Fig. 3). Questa ulteriore numerazione parte dall'accoppiatore bus verso sinistra, fino a raggiungere l'estremità sinistra. I dati dei parametri dell'accoppiatore bus nella sequenza di byte vengono accodati ai dati in uscita. L'occupazione dei bit dell'accoppiatore bus è descritta nel capitolo 5.5 "Impostazione dei parametri dell'accoppiatore bus" a pagina 211.

I dati di diagnosi del sistema valvole occupano 8 byte e vengono accodati ai dati in ingresso. La suddivisione di questi dati di diagnosi è riportata nella tabella 14.

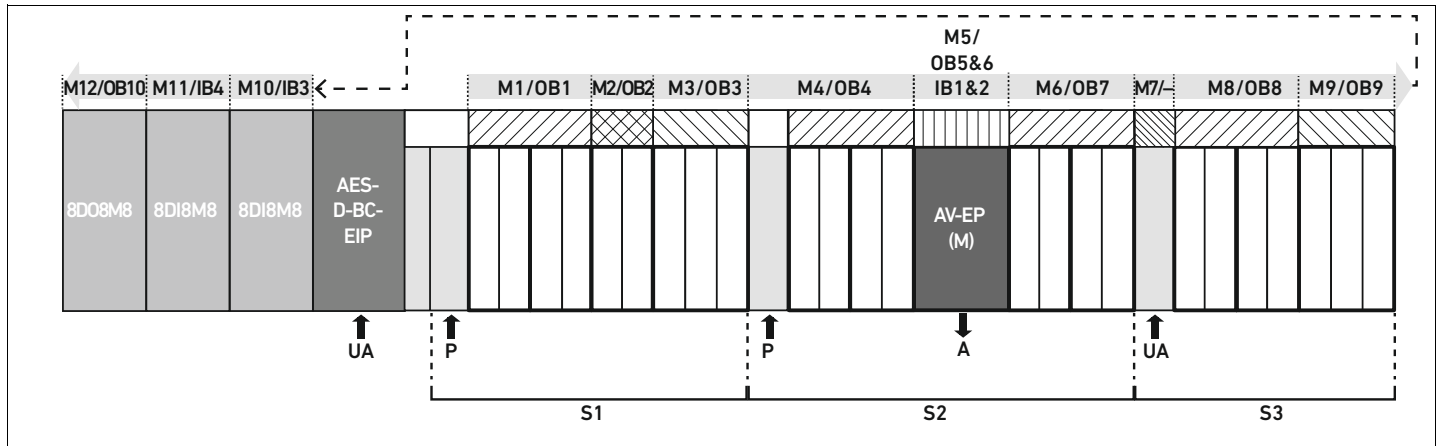


Fig. 3: Numerazione dei moduli in un sistema valvole con moduli I/O

S1 Sezione 1

S2 Sezione 2

S3 Sezione 3

P Alimentazione di pressione

UA Alimentazione di tensione

M Modulo

A Attacco di utilizzo del regolatore di pressioni singole

AV-EP Valvola riduttrice di pressione con dati in ingresso e in uscita da 16 bit

IB Byte d'ingresso

OB Byte in uscita

– Né byte d'ingresso né byte in uscita



La rappresentazione simbolica dei componenti del campo valvole è spiegata nel capitolo 12.2 "Campo valvole" a pagina 231.

Esempio

Nella Fig. 3 è rappresentato un sistema valvole con le seguenti caratteristiche:

- Accoppiatore bus
- Sezione 1 (S1) con 9 valvole
 - Scheda driver per 4 valvole
 - Scheda driver per 2 valvole
 - Scheda driver per 3 valvole
- Sezione 2 (S2) con 8 valvole
 - Scheda driver per 4 valvole
 - Valvola riduttrice di pressione con dati in ingresso e in uscita da 16 bit
 - Scheda driver per 4 valvole
- Sezione 3 (S3) con 7 valvole
 - Scheda di alimentazione
 - Scheda driver per 4 valvole
 - Scheda driver per 3 valvole
- Modulo d'ingresso
- Modulo d'ingresso
- Modulo di uscita

La chiave di configurazione PLC dell'intera unità è quindi:

423-4M4U43
 8DI8M8
 8DI8M8
 8DO8M8

La lunghezza dati dell'accoppiatore bus e dei moduli è descritta nella tabella 9.

Tabella 9: Calcolo della lunghezza dati del sistema valvole

Numero modulo	Modulo	Dati in uscita	Dati d'ingresso
1	Scheda driver per 4 valvole	1 byte di dati utili	-
2	Scheda driver per 2 valvole	1 byte (4 bit di dati utili più 4 stuff bit)	-
3	Scheda driver per 3 valvole	1 byte (6 bit di dati utili più 2 stuff bit)	-
4	Scheda driver per 4 valvole	1 byte di dati utili	-
5	Valvola riduttrice di pressione	2 byte di dati utili	2 byte di dati utili
6	Scheda driver per 4 valvole	1 byte di dati utili	-
7	Alimentazione elettrica	-	-
8	Scheda driver per 4 valvole	1 byte di dati utili	-
9	Scheda driver per 3 valvole	1 byte (6 bit di dati utili più 2 stuff bit)	-
10	Modulo d'ingresso (1 byte di dati utili)	-	1 byte di dati utili
11	Modulo d'ingresso (1 byte di dati utili)	-	1 byte di dati utili
12	Modulo di uscita (1 byte di dati utili)	1 byte di dati utili	-
-	Accoppiatore bus	1 byte di dati di parametro	8 byte di dati di diagnosi
		Lunghezza complessiva dati in uscita: 11 byte	Lunghezza complessiva dati in ingresso: 12 byte

Nell'esempio di configurazione la lunghezza complessiva dati in uscita è di 11 byte. Tra questi, 10 byte sono i dati in uscita dei moduli e 1 byte è il byte del parametro dell'accoppiatore bus. Nell'esempio di configurazione la lunghezza complessiva dati in ingresso è di 12 byte. Tra questi, 4 byte sono i dati in ingresso dei moduli e 8 byte sono i dati di diagnosi dell'accoppiatore bus. Il sistema valvole trasmette e riceve sempre sia i dati di ingresso che i dati in uscita nella sequenza fisica. Quest'ultima non può essere modificata. Nella maggior parte dei master, tuttavia, è possibile assegnare alias per i dati in modo da poter creare nomi qualsiasi per i dati.

Configurazione PLC del sistema valvole AV

Dopo la configurazione PLC i byte d'ingresso e di uscita sono occupati come nella tabella 10. Il byte del parametro dell'accoppiatore bus viene accodato ai byte di uscita dei moduli.

Tabella 10: Occupazione d'esempio dei byte di uscita (OB)¹⁾

Byte	Bit 7	Bit 6	Bit 5	Bit 4	Bit 3	Bit 2	Bit 1	Bit 0
OB1	Valvola 4 Bobina 12	Valvola 4 Bobina 14	Valvola 3 Bobina 12	Valvola 3 Bobina 14	Valvola 2 Bobina 12	Valvola 2 Bobina 14	Valvola 1 Bobina 12	Valvola 1 Bobina 14
OB2	–	–	–	–	Valvola 6 Bobina 12	Valvola 6 Bobina 14	Valvola 5 Bobina 12	Valvola 5 Bobina 14
OB3	–	–	Valvola 9 Bobina 12	Valvola 9 Bobina 14	Valvola 8 Bobina 12	Valvola 8 Bobina 14	Valvola 7 Bobina 12	Valvola 7 Bobina 14
OB4	Valvola 13 Bobina 12	Valvola 13 Bobina 14	Valvola 12 Bobina 12	Valvola 12 Bobina 14	Valvola 11 Bobina 12	Valvola 11 Bobina 14	Valvola 10 Bobina 12	Valvola 10 Bobina 14
OB5	Primo byte della valvola riduttrice di pressione							
OB6	Secondo byte della valvola riduttrice di pressione							
OB7	Valvola 17 Bobina 12	Valvola 17 Bobina 14	Valvola 16 Bobina 12	Valvola 16 Bobina 14	Valvola 15 Bobina 12	Valvola 15 Bobina 14	Valvola 14 Bobina 12	Valvola 14 Bobina 14
OB8	Valvola 21 Bobina 12	Valvola 21 Bobina 14	Valvola 20 Bobina 12	Valvola 20 Bobina 14	Valvola 19 Bobina 12	Valvola 19 Bobina 14	Valvola 18 Bobina 12	Valvola 18 Bobina 14
OB9	–	–	Valvola 24 Bobina 12	Valvola 24 Bobina 14	Valvola 23 Bobina 12	Valvola 23 Bobina 14	Valvola 22 Bobina 12	Valvola 22 Bobina 14
OB10	8D08M8 (Modulo 11) X208	8D08M8 (Modulo 11) X207	8D08M8 (Modulo 11) X206	8D08M8 (Modulo 11) X205	8D08M8 (Modulo 11) X204	8D08M8 (Modulo 11) X203	8D08M8 (Modulo 11) X202	8D08M8 (Modulo 11) X201
OB11	Byte di parametro dell'accoppiatore bus							

¹⁾ I bit contrassegnati con "–" sono stuff bit. Non devono essere utilizzati e ricevono il valore "0".

L'occupazione dei byte di ingresso è come riportato nella tabella 11. I dati di diagnosi vengono accodati ai dati in ingresso e occupano sempre 8 byte.

Tabella 11: Occupazione d'esempio dei byte d'ingresso (IB)

Byte	Bit 7	Bit 6	Bit 5	Bit 4	Bit 3	Bit 2	Bit 1	Bit 0
IB1	Primo byte della valvola riduttrice di pressione							
IB2	Secondo byte della valvola riduttrice di pressione							
IB3	8DI8M8 (Modulo 9) X2I8	8DI8M8 (Modulo 9) X2I7	8DI8M8 (Modulo 9) X2I6	8DI8M8 (Modulo 9) X2I5	8DI8M8 (Modulo 9) X2I4	8DI8M8 (Modulo 9) X2I3	8DI8M8 (Modulo 9) X2I2	8DI8M8 (Modulo 9) X2I1
IB4	8DI8M8 (Modulo 10) X2I8	8DI8M8 (Modulo 10) X2I7	8DI8M8 (Modulo 10) X2I6	8DI8M8 (Modulo 10) X2I5	8DI8M8 (Modulo 10) X2I4	8DI8M8 (Modulo 10) X2I3	8DI8M8 (Modulo 10) X2I2	8DI8M8 (Modulo 10) X2I1
IB5	Byte di diagnosi (accoppiatore bus)							
IB6	Byte di diagnosi (accoppiatore bus)							
IB7	Byte di diagnosi (modulo 1–8)							
IB8	Byte di diagnosi (bit 0–3: modulo 9–12, bit 4–7 non occupati)							
IB9	Byte di diagnosi (non occupato)							
IB10	Byte di diagnosi (non occupato)							
IB11	Byte di diagnosi (non occupato)							
IB12	Byte di diagnosi (non occupato)							



La lunghezza dei dati di processo del campo valvole dipende dal driver valvole installato (ved. capitolo 6 "Struttura dati del driver valvole" a pagina 217). La lunghezza dei dati di processo del campo I/O dipende dal modulo I/O scelto (ved. la descrizione del sistema dei rispettivi moduli I/O).

5.5 Impostazione dei parametri dell'accoppiatore bus

Le caratteristiche del sistema valvole vengono influenzate da diversi parametri impostati nel comando. Con i parametri è possibile definire il comportamento dell'accoppiatore bus e dei moduli I/O.

In questo capitolo vengono descritti solo i parametri per l'accoppiatore bus. I parametri del campo I/O e delle valvole riduttrici di pressione sono spiegati nella descrizione del sistema dei rispettivi moduli I/O o nelle istruzioni di montaggio delle valvole AV-EP. I parametri per le schede driver valvole sono spiegati nella descrizione del sistema dell'accoppiatore bus.

Per l'accoppiatore bus possono essere impostati i seguenti parametri:

- Comportamento in caso di interruzione della comunicazione EtherNET/IP
- Comportamento in caso di errore (guasto del backplane)
- Ordine dei byte

In funzionamento ciclico i parametri vengono impostati con l'aiuto del byte del parametro che viene accordato ai dati in uscita.



Il bit 0 non è occupato.

Il comportamento in caso di disturbo della comunicazione EtherNet/IP viene definito nel bit 1 del byte del parametro.

- Bit 1 = 0: in caso di interruzione del collegamento le uscite vengono impostate su zero.
- Bit 1 = 1: in caso di interruzione del collegamento le uscite conservano lo stato attuale.

In caso di errore del backplane il comportamento viene definito nel bit 2 del byte del parametro.

- Bit 2 = 0: ved. capitolo 5.5.2 "Parametri per il comportamento in caso di errori" a pagina 213 comportamento in caso di errori opzione 1
- Bit 2 = 1: ved. comportamento in caso di errori opzione 2

L'ordine di byte dei moduli con valori da 16 bit viene definito nel bit 3 del byte del parametro (SWAP)

- Bit 3 = 0: valori da 16 bit vengono inviati in formato big-endian.
- Bit 3 = 1: valori da 16 bit vengono inviati in formato little-endian.

I parametri possono essere scritti e letti anche in funzionamento aciclico (unconnected messages). La scrittura aciclica, tuttavia, è opportuna solo se il modulo non si trova nello scambio di dati ciclico poiché, in funzionamento ciclico, i parametri vengono sovrascritti immediatamente dai parametri trasmessi ciclicamente.

I parametri dell'accoppiatore bus possono essere scritti aciclicamente con il seguente "unconnected message".

- ▶ Nel software di configurazione del PLC inserire i seguenti valori nel campo di immissione corrispondente.

Tabella 12: Scrittura dei parametri dell'accoppiatore bus

Nome del campo nella finestra del software	Valore nel campo di immissione per scrivere i parametri
Service Code	0x10
Class	0xC7
Instance	0x01
Attributo	0x01

5.5.1 Impostazione dei parametri per i moduli

I parametri dei moduli possono essere scritti o letti con le impostazioni riportate nella tabella 13. I parametri dei moduli non vengono allegati ai dati utili, possono essere scritti solo aciclicamente tramite "unconnected messages".

- Osservare che deve essere trasmessa sempre la lunghezza dati completa del parametro di un modulo per poter essere applicata. Questa lunghezza è riportata nella documentazione del rispettivo modulo.

La richiesta "Lettura dei parametri" dura alcuni millisecondi, poiché questo processo attiva la chiamata interna della funzione "Ricarica i parametri del modulo". In questo modo vengono trasmessi i dati letti per ultimi.

- Eseguire quindi due volte la richiesta "Lettura dei parametri" ad un intervallo di ca. 1 sec. per leggere i dati di parametro attuali dal modulo.

Se la richiesta "Lettura dei parametri" viene eseguita una sola volta, nella peggiore delle ipotesi vengono trasmessi solo i parametri letti all'ultimo riavvio dell'apparecchio.

Tabella 13: Scrittura e lettura dei parametri del modulo

Nome del campo nella finestra del software	Valore nel campo di immissione per scrivere i parametri	Valore nel campo di immissione per leggere i parametri
Service Code	0x10	0x0E
Class	0x64	0x64
Instance	Numero del modulo in codice esadecimale (p. es. n. modulo 15 = 0x0F)	Numero del modulo in codice esadecimale (p. es. n. modulo 18 = 0x12)
Attributo	0x01	0x02
Set di dati dei parametri	Numero dei dati di parametro del modulo da scrivere	Numero dei dati di parametro del modulo da leggere



I parametri e i dati di configurazione non vengono salvati localmente dall'accoppiatore bus, bensì devono essere trasmessi dal PLC all'accoppiatore bus e ai moduli installati al momento dell'avvio.

5.5.2 Parametri per il comportamento in caso di errori

Comportamento in caso di interruzione della comunicazione EtherNET/IP

Questo parametro descrive la reazione dell'accoppiatore bus quando non è più disponibile una comunicazione EtherNet/IP. È possibile impostare il seguente comportamento:

- Disattivare tutte le uscite (bit 1 del byte del parametro = 0)
- Mantenere tutte le uscite (bit 1 del byte del parametro = 1)

Comportamento in caso di guasto del backplane

Questo parametro descrive la reazione dell'accoppiatore bus in caso di guasto del backplane. È possibile impostare il seguente comportamento:

Opzione 1 (bit 2 del byte del parametro = 0):

- In caso di guasto breve al backplane (dovuto p. es. ad un impulso nell'alimentazione di tensione) il LED **IO/DIAG** lampeggia di rosso e l'accoppiatore bus invia un avviso al comando. Non appena la comunicazione tramite backplane funziona di nuovo, l'accoppiatore bus ritorna al funzionamento normale e gli avvisi vengono ritirati.
- In caso di guasto al backplane più prolungato (dovuto p. es. alla rimozione di una piastra terminale) il LED **IO/DIAG** lampeggia di rosso e l'accoppiatore bus invia un segnale di errore al comando. Contemporaneamente l'accoppiatore bus resetta tutte le valvole e le uscite. **L'accoppiatore bus cerca di reinizializzare il sistema.** L'accoppiatore invia una segnalazione diagnostica per indicare che il backplane sta tentando di reinizializzarsi.
 - Se l'inizializzazione è conclusa, l'accoppiatore bus riprende il suo funzionamento normale. Il messaggio di errore viene ritirato ed il LED **IO/DIAG** si illumina di verde.
 - Se l'inizializzazione non si conclude (p. es. poiché sono stati collegati nuovi moduli al backplane o poiché il backplane è guasto), l'accoppiatore bus continua a inviare al comando la segnalazione diagnostica per indicare che il backplane sta tentando di reinizializzarsi e viene avviata nuovamente un'inizializzazione. Il LED **IO/DIAG** continua a lampeggiare in rosso.

Opzione 2 (bit 2 del byte del parametro = 1)

- In caso di guasto breve al backplane la reazione è identica all'opzione 1.
- In caso di guasto al backplane più prolungato, l'accoppiatore bus invia un segnale di errore al comando ed il LED **IO/DIAG** lampeggia di rosso. Contemporaneamente l'accoppiatore bus resetta tutte le valvole e le uscite. **Non viene avviata nessuna inizializzazione del sistema.** L'accoppiatore bus deve essere riavviato manualmente (Power Reset) per poter ritornare al funzionamento normale.

5.6 Dati di diagnosi dell'accoppiatore bus

5.6.1 Struttura dei dati di diagnosi

L'accoppiatore bus invia 8 byte di dati di diagnosi, che vengono accodati ai dati in ingresso dei moduli. Un sistema valvole costituito da un accoppiatore bus e un modulo con 2 byte di dati in ingresso ha quindi complessivamente 10 byte di dati in ingresso. Un sistema valvole costituito da un accoppiatore bus e un modulo senza dati in ingresso ha complessivamente 8 byte di dati in ingresso. Gli 8 byte di dati di diagnosi comprendono

- 2 byte di dati di diagnosi per l'accoppiatore bus e
- 6 byte di dati di diagnosi collettiva per i moduli.

I dati di diagnosi si suddividono come illustrato nella tabella 14.

Tabella 14: Dati di diagnosi che vengono accodati ai dati in ingresso

N. byte	N° bit	Significato	Tipo e apparecchio di diagnosi
Byte 0	Bit 0	Tensione attuatori UA < 21,6 V	Diagnosi dell'accoppiatore bus
	Bit 1	Tensione attuatori UA < UA-OFF	
	Bit 2	Alimentazione di tensione dell'elettronica UL < 18 V	
	Bit 3	Alimentazione di tensione dell'elettronica UL < 10 V	
	Bit 4	Errore hardware	
	Bit 5	Riservato	
	Bit 6	Riservato	
	Bit 7	Riservato	
Byte 1	Bit 0	Il backplane del campo valvole segnala un avviso.	Diagnosi dell'accoppiatore bus
	Bit 1	Il backplane del campo valvole segnala un errore.	
	Bit 2	Il backplane del campo valvole tenta di reinizializzarsi.	
	Bit 3	Riservato	
	Bit 4	Il backplane del campo I/O segnala un avviso.	
	Bit 5	Il backplane del campo I/O segnala un errore.	
	Bit 6	Il backplane del campo I/O prova a reinizializzarsi.	
	Bit 7	Riservato	
Byte 2	Bit 0	Diagnosi collettiva modulo 1	Diagnosi collettive dei moduli
	Bit 1	Diagnosi collettiva modulo 2	
	Bit 2	Diagnosi collettiva modulo 3	
	Bit 3	Diagnosi collettiva modulo 4	
	Bit 4	Diagnosi collettiva modulo 5	
	Bit 5	Diagnosi collettiva modulo 6	
	Bit 6	Diagnosi collettiva modulo 7	
	Bit 7	Diagnosi collettiva modulo 8	
Byte 3	Bit 0	Diagnosi collettiva modulo 9	Diagnosi collettive dei moduli
	Bit 1	Diagnosi collettiva modulo 10	
	Bit 2	Diagnosi collettiva modulo 11	
	Bit 3	Diagnosi collettiva modulo 12	
	Bit 4	Diagnosi collettiva modulo 13	
	Bit 5	Diagnosi collettiva modulo 14	
	Bit 6	Diagnosi collettiva modulo 15	
	Bit 7	Diagnosi collettiva modulo 16	

Tabella 14: Dati di diagnosi che vengono accodati ai dati in ingresso

N. byte	N° bit	Significato	Tipo e apparecchio di diagnosi
Byte 4	Bit 0	Diagnosi collettiva modulo 17	Diagnosi collettive dei moduli
	Bit 1	Diagnosi collettiva modulo 18	
	Bit 2	Diagnosi collettiva modulo 19	
	Bit 3	Diagnosi collettiva modulo 20	
	Bit 4	Diagnosi collettiva modulo 21	
	Bit 5	Diagnosi collettiva modulo 22	
	Bit 6	Diagnosi collettiva modulo 23	
	Bit 7	Diagnosi collettiva modulo 24	
Byte 5	Bit 0	Diagnosi collettiva modulo 25	Diagnosi collettive dei moduli
	Bit 1	Diagnosi collettiva modulo 26	
	Bit 2	Diagnosi collettiva modulo 27	
	Bit 3	Diagnosi collettiva modulo 28	
	Bit 4	Diagnosi collettiva modulo 29	
	Bit 5	Diagnosi collettiva modulo 30	
	Bit 6	Diagnosi collettiva modulo 31	
	Bit 7	Diagnosi collettiva modulo 32	
Byte 6	Bit 0	Diagnosi collettiva modulo 33	Diagnosi collettive dei moduli
	Bit 1	Diagnosi collettiva modulo 34	
	Bit 2	Diagnosi collettiva modulo 35	
	Bit 3	Diagnosi collettiva modulo 36	
	Bit 4	Diagnosi collettiva modulo 37	
	Bit 5	Diagnosi collettiva modulo 38	
	Bit 6	Diagnosi collettiva modulo 39	
	Bit 7	Diagnosi collettiva modulo 40	
Byte 7	Bit 0	Diagnosi collettiva modulo 41	Diagnosi collettive dei moduli
	Bit 1	Diagnosi collettiva modulo 42	
	Bit 2	riservato	
	Bit 3	riservato	
	Bit 4	riservato	
	Bit 5	riservato	
	Bit 6	riservato	
	Bit 7	riservato	

I dati della diagnosi collettiva dei moduli possono essere richiamati anche aciclicamente.



5.6.2 Lettura dei dati di diagnosi dell'accoppiatore bus

È possibile leggere dati di diagnosi dell'accoppiatore bus nel modo seguente:

- ▶ Nel software di configurazione del PLC inserire i seguenti valori nel campo di immissione corrispondente.

Tabella 15: Lettura dei dati di diagnosi dell'accoppiatore bus

Nome del campo nella finestra del software	Valore nel campo di immissione
Service Code	0x0E
Class	0xC7
Instance	0x03
Attributo	0x01



La descrizione dei dati di diagnosi per il campo valvole è riportata al capitolo 6 "Struttura dati del driver valvole" a pagina 217.

I dati di diagnosi del campo I/O sono spiegati nelle descrizioni del sistema dei rispettivi moduli I/O.

5.7 Dati di diagnosi avanzata dei moduli I/O

Oltre alla diagnosi collettiva, alcuni moduli I/O possono inviare al comando anche dati di diagnosi avanzata con una lunghezza dati fino a 4 byte. La lunghezza complessiva dati quindi può raggiungere i 5 byte:

I dati di diagnosi contengono nel byte 1 l'informazione della diagnosi collettiva:

- Byte 1 = 0x00: non sono presenti errori
- Byte 1 = 0x80: è presente un errore

I byte 2–5 contengono i dati della diagnosi avanzata dei moduli I/O. I dati di diagnosi avanzata possono essere richiamati solo aciclicamente.



Il richiamo aciclico dei dati di diagnosi è lo stesso per tutti i moduli. Una descrizione in proposito è riportata al capitolo 6.2.2 "Dati di diagnosi aciclici dei driver valvole (Explicit Messages)" a pagina 218 e si basa sull'esempio delle schede driver valvole.

5.8 Trasmissione della configurazione al comando

Se il sistema valvole è configurato completamente ed esattamente, è possibile inviare i dati al comando.

1. Verificare se la lunghezza dati in ingresso e in uscita registrata nel comando corrisponde a quella del sistema valvole.
2. Creare un collegamento al comando.
3. Trasmettere i dati del sistema valvole al comando. La procedura adatta dipende dal programma di configurazione PLC. Osservare la relativa documentazione.

6 Struttura dati del driver valvole

6.1 Dati di processo

! AVVISO

Assegnazione errata dei dati!

Pericolo dovuto ad un comportamento incontrollato dell'impianto.

- ▶ Impostare sempre i bit non utilizzati sul valore "0".

La scheda driver valvole riceve dal comando dati in uscita con valori nominali per il posizionamento delle bobine magnetiche delle valvole. Il driver valvole traduce questi dati in tensione, che è necessaria per il pilotaggio delle valvole. La lunghezza dei dati in uscita è di otto bit. Per una scheda driver per 2 valvole vengono utilizzati quattro bit, per una scheda driver per 3 valvole sei bit e per una scheda driver per 4 valvole otto bit.

Nella Fig. 4 è rappresentata l'assegnazione dei posti valvola in una scheda driver per 2, 3 e 4 valvole:

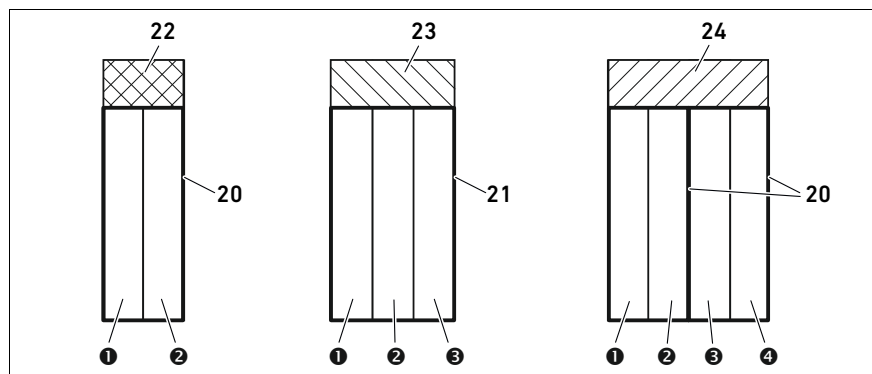


Fig. 4: Assegnazione dei posti valvola

- | | |
|-------------------------|--------------------------------|
| ❶ Posto valvola 1 | 22 Scheda driver per 2 valvole |
| ❷ Posto valvola 2 | 23 Scheda driver per 3 valvole |
| ❸ Posto valvola 3 | 24 Scheda driver per 4 valvole |
| ❹ Posto valvola 4 | |
| 20 Piastra base a 2 vie | |
| 21 Piastra base a 3 vie | |



La rappresentazione simbolica dei componenti del campo valvole è spiegata nel capitolo 12.2 "Campo valvole" a pagina 231.

L'assegnazione delle bobine magnetiche delle valvole ai bit è la seguente:

Struttura dati del driver valvole

Tabella 16: Scheda driver per 2 valvole¹⁾

Byte in uscita	Bit 7	Bit 6	Bit 5	Bit 4	Bit 3	Bit 2	Bit 1	Bit 0
Identificazione valvola	–	–	–	–	Valvola 2	Valvola 2	Valvola 1	Valvola 1
Identificazione bobina	–	–	–	–	Bobina 12	Bobina 14	Bobina 12	Bobina 14

¹⁾ I bit marcati con un "–" non devono essere utilizzati e ottengono il valore "0".

Tabella 17: Scheda driver per 3 valvole¹⁾

Byte in uscita	Bit 7	Bit 6	Bit 5	Bit 4	Bit 3	Bit 2	Bit 1	Bit 0
Identificazione valvola	–	–	Valvola 3	Valvola 3	Valvola 2	Valvola 2	Valvola 1	Valvola 1
Identificazione bobina	–	–	Bobina 12	Bobina 14	Bobina 12	Bobina 14	Bobina 12	Bobina 14

¹⁾ I bit marcati con un "–" non devono essere utilizzati e ottengono il valore "0".

Tabella 18: Scheda driver per 4 valvole

Byte in uscita	Bit 7	Bit 6	Bit 5	Bit 4	Bit 3	Bit 2	Bit 1	Bit 0
Identificazione valvola	Valvola 4	Valvola 4	Valvola 3	Valvola 3	Valvola 2	Valvola 2	Valvola 1	Valvola 1
Identificazione bobina	Bobina 12	Bobina 14	Bobina 12	Bobina 14	Bobina 12	Bobina 14	Bobina 12	Bobina 14



Le tabelle 16–18 mostrano valvole bistabili. Per una valvola monostabile viene utilizzata solo la bobina 14 (bit 0, 2, 4 e 6).

6.2 Dati di diagnosi

6.2.1 Dati di diagnosi ciclici dei driver valvole

Il driver valvole invia la segnalazione diagnostica con i dati in ingresso all'accoppiatore bus (ved. tabella 14). Il bit di diagnosi del modulo corrispondente (numero di modulo) indica dove si è verificato l'errore. La segnalazione diagnostica è composta da un bit di diagnosi che viene impostato in caso di cortocircuito di un'uscita (diagnosi collettiva).

Il significato del bit di diagnosi è il seguente:

- Bit = 1: è presente un errore
- Bit = 0: non sono presenti errori

6.2.2 Dati di diagnosi aciclici dei driver valvole (Explicit Messages)

È possibile leggere i dati di diagnosi dei driver valvole nel modo seguente:

- ▶ Nel software di configurazione del PLC inserire i seguenti valori nel campo di immissione corrispondente.

Tabella 19: Lettura dei dati di diagnosi dei moduli

Nome del campo nella finestra del software	Valore nel campo di immissione
Service Code	0x0E
Class	0x64
Instance	Numero del modulo in codice esadecimale (p. es. n. modulo 18 = 0x12)
Attributo	0x03

Come risposta si ottiene un 1 byte di dati. Questo byte contiene le seguenti informazioni:

- Byte 1 = 0x00: non sono presenti errori
- Byte 1 = 0x80: è presente un errore

6.3 Dati di parametro

La scheda driver valvole non ha alcun parametro.

7 Struttura dati della piastra di alimentazione elettrica

La piastra di alimentazione elettrica interrompe la tensione UA proveniente da sinistra e inoltra a destra la tensione che viene alimentata dal connettore supplementare M12. Tutti gli altri segnali vengono inoltrati direttamente.

7.1 Dati di processo

La piastra di alimentazione elettrica non ha dati di processo.

7.2 Dati di diagnosi

7.2.1 Dati di diagnosi ciclici della piastra di alimentazione elettrica

La piastra di alimentazione elettrica invia la segnalazione diagnostica come diagnosi collettiva con i dati in ingresso all'accoppiatore bus (ved. tabella 14). Il bit di diagnosi del modulo corrispondente (numero di modulo) indica dove si è verificato l'errore. La segnalazione diagnostica è composta da un bit di diagnosi che viene impostato se la tensione degli attuatori scende sotto i 21,6 V (24 V DC -10% = UA-ON).

Il significato del bit di diagnosi è il seguente:

- Bit = 1: è presente un errore ($UA < UA-ON$)
- Bit = 0: non sono presenti errori ($UA > UA-ON$)

7.2.2 Dati di diagnosi aciclici della piastra di alimentazione elettrica

È possibile leggere i dati di diagnosi della piastra di alimentazione elettrica come i dati di diagnosi dei driver valvole (ved. capitolo 6.2.2 "Dati di diagnosi aciclici dei driver valvole (Explicit Messages)" a pagina 218).

7.3 Dati di parametro

La piastra di alimentazione elettrica non ha nessun parametro.

8 Struttura dei dati della piastra di alimentazione con scheda di monitoraggio UA-OFF

La scheda elettrica di monitoraggio UA-OFF inoltra tutti i segnali incluse le tensioni di alimentazione. La scheda di monitoraggio UA-OFF riconosce se la tensione UA non raggiunge il valore UA-OFF.

8.1 Dati di processo

La scheda elettrica di monitoraggio UA-OFF non ha dati di processo.

8.2 Dati di diagnosi

8.2.1 Dati di diagnosi ciclici della scheda di monitoraggio UA-OFF

La scheda di monitoraggio UA-OFF trasmette la segnalazione diagnostica all'accoppiatore bus come diagnosi collettiva con i dati in ingresso (ved. Tabella 14). Il bit di diagnosi del modulo corrispondente (numero di modulo) indica dove si è verificato l'errore. La segnalazione diagnostica è composta da un bit di diagnosi che viene impostato se la tensione degli attuatori scende al di sotto di UA-OFF.

Il significato del bit di diagnosi è il seguente:

- Bit = 1: è presente un errore ($UA < UA-OFF$)
- Bit = 0: non sono presenti errori ($UA > UA-OFF$)

8.2.2 Dati di diagnosi aciclici della scheda di monitoraggio UA-OFF (Explicit Messages)

I dati di diagnosi della scheda di monitoraggio UA-OFF si possono leggere come i dati di diagnosi dei driver valvole (ved. capitolo 6.2.2 "Dati di diagnosi aciclici dei driver valvole (Explicit Messages)" a pagina 218.

8.3 Dati di parametro

La scheda elettrica di monitoraggio UA-OFF non ha parametri.

9 Preimpostazioni sull'accoppiatore bus

ATTENZIONE

Errore di configurazione

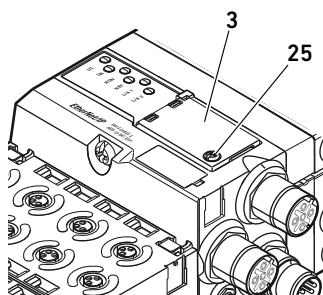
Un sistema valvole configurato in modo errato può provocare malfunzionamenti nell'intero sistema e danneggiarlo.

- ▶ Perciò la configurazione deve essere eseguita esclusivamente da personale qualificato (ved. capitolo 2.4 "Qualifica del personale" a pagina 197).
- ▶ Osservare le disposizioni del gestore dell'impianto ed eventualmente le limitazioni risultanti dall'intero sistema.
- ▶ Attenersi alla documentazione del programma di configurazione del PLC in uso.

Eseguire le seguenti preimpostazioni con l'aiuto del programma di configurazione del PLC:

- Assegnare un indirizzo IP univoco all'accoppiatore bus e adattare la subnet mask (ved. capitolo 9.3 "Assegnazione dell'indirizzo IP e della subnet mask" a pagina 223)
- Impostare i parametri per l'accoppiatore bus, ovvero scrivere l'ultimo byte dei dati in uscita con i bit di parametro (ved. capitolo 5.5 "Impostazione dei parametri dell'accoppiatore bus" a pagina 211)
- Impostare i parametri dei moduli tramite il comando (ved. capitolo 5.5.1 "Impostazione dei parametri per i moduli" a pagina 212)

9.1 Chiusura e apertura della finestrella di controllo



ATTENZIONE

Guarnizione difettosa o mal posizionata!

L'acqua può penetrare nell'apparecchio. Il tipo di protezione IP65 non è più garantito.

- ▶ Assicurarsi che la guarnizione sotto la finestrella di controllo (3) sia intatta e posizionata correttamente.
- ▶ Assicurarsi che la vite (25) sia stata fissata con la coppia di serraggio (0,2 Nm) corretta.

1. Svitare la vite (25) sulla finestrella di controllo (3).
2. Ribaltare la finestrella di controllo.
3. Eseguire le relative impostazioni come descritto nei paragrafi seguenti.
4. Chiudere di nuovo la finestrella di controllo. Accertarsi che la guarnizione sia posizionata correttamente.
5. Avvitare di nuovo saldamente la vite.
Coppia di serraggio: 0,2 Nm

9.2 Modifica dell'indirizzo

ATTENZIONE

Una modifica di indirizzo durante il funzionamento non viene applicata!

L'accoppiatore bus continua a lavorare con il vecchio indirizzo.

- ▶ Non modificare mai l'indirizzo durante il funzionamento.
- ▶ Separare l'accoppiatore bus dall'alimentazione di tensione UL, prima di modificare le impostazioni sugli interruttori S1 e S2.

9.3 Assegnazione dell'indirizzo IP e della subnet mask

Per poter essere riconosciuto dal comando, l'accoppiatore bus deve avere un indirizzo IP univoco nella rete EtherNet/IP.

Indirizzo nello stato alla consegna

Alla fornitura i selettori sono impostati sulla funzione DHCP (0x00). Il selettore S2 si trova su 0 e il selettore S1 su 0.

9.3.1 Assegnazione manuale dell'indirizzo IP con i selettori indirizzo

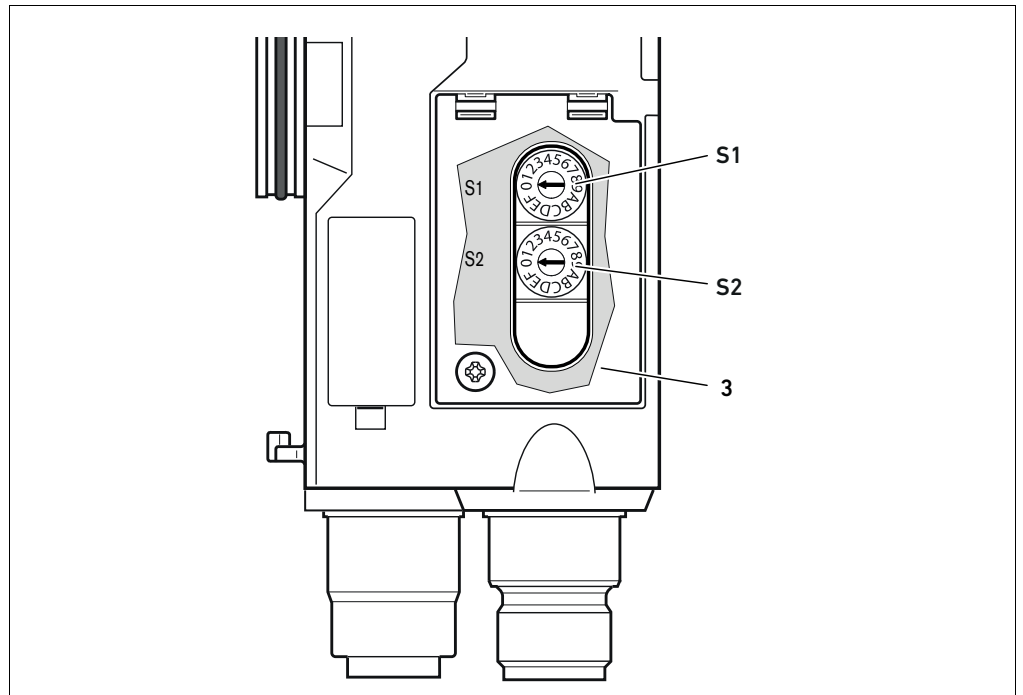
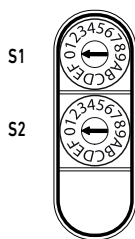


Fig. 5: Selettori indirizzo S1 e S2 sull'accoppiatore bus



Le due manopole **S1** e **S2** per l'assegnazione manuale dell'indirizzo IP del sistema valvole si trovano sotto la finestrina di controllo (**3**).

- **Selettore S1:** sul selettore **S1** viene impostato il nibble più alto dell'ultimo blocco dell'indirizzo IP. Il selettore **S1** riporta la dicitura da 0 a F nel sistema esadecimale.
- **Selettore S2:** sul selettore **S2** viene impostato il nibble più basso dell'ultimo blocco dell'indirizzo IP. Il selettore **S2** riporta la dicitura da 0 a F nel sistema esadecimale.

Le manopole sono impostate di serie su 0x00. In questo modo è attivata l'assegnazione dell'indirizzo tramite server DHCP.

Durante l'indirizzamento procedere nel modo seguente:

- ▶ Assicurarsi che ogni indirizzo IP sia presente solo una volta nella propria rete e tenere presente che l'indirizzo 0xFF o 255 è riservato.

1. Staccare l'accoppiatore bus dall'alimentazione di tensione UL.
2. Impostare l'indirizzo della stazione nei selettori **S1** e **S2** (vedere Fig. 5), ruotandoli in una posizione decimale tra 1 e 254 o esadecimale tra 0x01 e 0xFE:
 - **S1:** high nibble da 0 a F
 - **S2:** low-nibble da 0 a F

Preimpostazioni sull'accoppiatore bus

3. Ricollegare l'alimentazione di tensione UL.

Il sistema viene inizializzato e l'indirizzo applicato all'accoppiatore bus. L'indirizzo IP dell'accoppiatore bus viene impostato su 192.168.1.xxx, dove "xxx" corrisponde all'impostazione della manopola. La subnet mask viene impostata su 255.255.255.0 e l'indirizzo gateway su 0.0.0.0. La funzione di assegnazione indirizzo tramite DHCP è disattivata.

Nella tabella 20 sono rappresentati alcuni esempi di indirizzamento.

Tabella 20: Esempi di indirizzamento

Posizione selettore S1 High nibble (dicitura esadecimale)	Posizione selettore S2 Low nibble (dicitura esadecimale)	Indirizzo della stazione
0	0	0 (assegnazione indirizzo tramite server DHCP)
0	1	1
0	2	2
...
0	F	15
1	0	16
1	1	17
...
9	F	159
A	0	160
...
F	e	254
F	F	255 (riservato)

9.3.2 Assegnazione indirizzo IP con server DHCP**Impostazioni dell'indirizzo IP sulla funzione DHCP**

1. Separare l'accoppiatore bus dall'alimentazione di tensione UL, prima di modificare le impostazioni sugli interruttori **S1** e **S2**.
2. Impostare solo in seguito l'indirizzo su 0x00.
Dopo un riavvio dell'accoppiatore bus è attiva la modalità DHCP.

Assegnazione dell'indirizzo IP

Dopo avere impostato l'indirizzo 0X00 sull'accoppiatore bus è possibile assegnargli un indirizzo IP.



Le modalità di assegnazione di un indirizzo IP all'accoppiatore bus variano in funzione del programma di configurazione del PLC o del programma DHCP. Le informazioni al riguardo sono riportate nelle rispettive istruzioni per l'uso.

L'esempio che segue si basa sul software Rockwell RSLogix 5000 con server BOOTP/DHCP. Per la configurazione PLC e l'assegnazione degli indirizzi IP è possibile utilizzare anche un altro programma di configurazione di PLC o un altro programma DHCP.

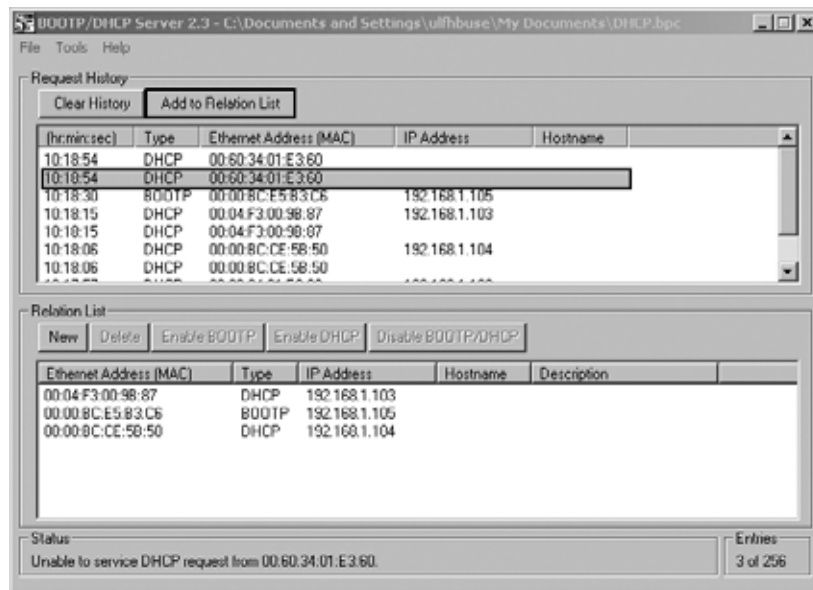
CAUTELA
Pericolo di lesioni a causa di modifiche delle impostazioni durante il funzionamento.

Sono possibili movimenti incontrollati degli attuatori!

- ▶ Non modificare mai le impostazioni durante il funzionamento.

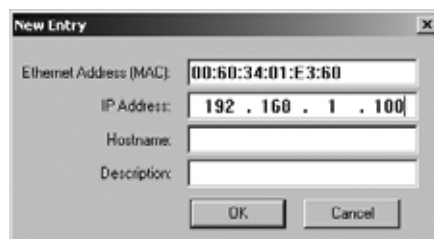
L'accoppiatore bus si connette al server DHCP con il suo indirizzo MAC. Questo indirizzo consente di identificarlo. L'indirizzo MAC dell'accoppiatore è riportato sulla targhetta dati.

- Sulla base dell'indirizzo MAC selezionare l'accoppiatore bus nel campo "Request History".

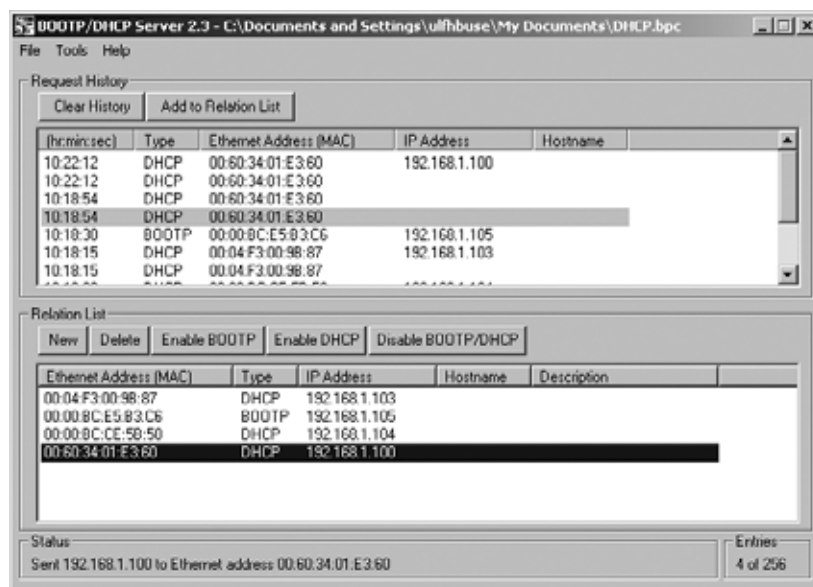


Quando l'apparecchio si è connesso, è possibile inserirlo nella lista di riferimento e assegnargli un indirizzo IP.

- Premere il pulsante "Add to Relation List".
Si apre la finestra "New Entry".

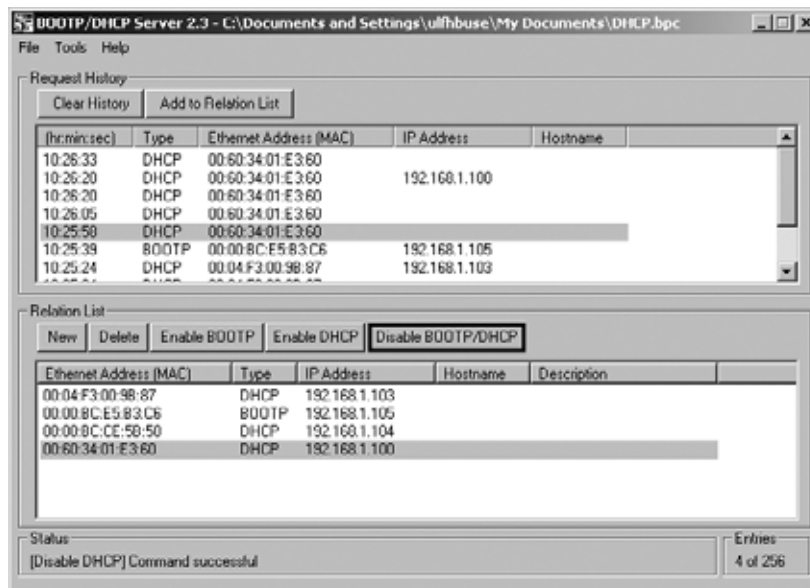


- Inserire l'indirizzo IP desiderato nel campo "IP Address" e confermare con "OK".
Non appena l'accoppiatore bus viene acquisito nella lista e invia la successiva richiesta DHCP, il server DHCP gli assegna l'indirizzo specificato.



Preimpostazioni sull'accoppiatore bus

Nella maggior parte dei casi l'indirizzo IP e la subnet mask non devono essere assegnati da capo dal server DHCP ma vengono salvati nell'accoppiatore in modo permanente. Dopo che il server DHCP ha assegnato all'accoppiatore bus l'indirizzo desiderato è necessario disattivare il servizio DHCP dell'accoppiatore bus.



- ▶ Disattivare il servizio DHCP premendo il pulsante "Disable BOOTP/DHCP".
- ▶ Riavviare il sistema.

L'apparecchio si avvia automaticamente con l'indirizzo IP che aveva quando è stato disattivato il servizio DHCP. In questo esempio l'indirizzo è 192.168.1.100.

10 Messa in funzione del sistema valvole con EtherNet/IP

Prima di mettere in funzione il sistema, intraprendere e portare a termine i seguenti lavori:

- Montaggio del sistema valvole con l'accoppiatore bus (ved. le istruzioni di montaggio degli accoppiatori bus e dei moduli I/O e quelle del sistema valvole).
- Definizione delle preimpostazioni e della configurazione (ved. capitolo 9 "Preimpostazioni sull'accoppiatore bus" a pagina 222 e capitolo 5 "Configurazione PLC del sistema valvole AV" a pagina 206).
- Collegamento dell'accoppiatore bus al comando (ved. le istruzioni di montaggio per il sistema valvole AV).
- Configurazione del comando tale da poter pilotare correttamente le valvole e i moduli I/O.



La messa in funzione e il comando devono essere eseguiti solo da parte di personale specializzato in materia elettrica e pneumatica o da una persona istruita sotto la guida e la sorveglianza di personale qualificato (ved. capitolo 2.4 "Qualifica del personale" a pagina 197).

PERICOLO

Pericolo di esplosione per mancanza di protezione antiurto!

Danni meccanici, dovuti ad es. al carico dei collegamenti pneumatici o elettrici, portano alla perdita del tipo di protezione IP65.

- ▶ Assicurarsi che il mezzo di servizio sia montato protetto da ogni danneggiamento meccanico nelle zone a rischio di esplosione.

Pericolo di esplosione dovuto ad alloggiamento danneggiato!

In zone a rischio di esplosione alloggiamenti danneggiati possono provocare esplosione.

- ▶ Assicurarsi che i componenti del sistema di valvole vengano azionati solo con alloggiamenti completamente montati e intatti.

Pericolo di esplosione dovuto a guarnizioni e tappi mancanti!

Fluidi e corpi estranei potrebbero penetrare nell'apparecchio distruggendolo.

- ▶ Assicurarsi che nel connettore siano presenti le guarnizioni e che non siano danneggiate.
- ▶ Prima della messa in funzione assicurarsi che tutti i connettori siano montati.

CAUTELA

Movimenti incontrollati all'azionamento!

Se il sistema si trova in uno stato non definito esiste pericolo di lesioni.

- ▶ Prima di azionare il sistema portarlo in uno stato sicuro!
- ▶ Assicurarsi che nessuna persona si trovi nell'area di pericolo quando si accende l'alimentazione pneumatica!

1. Collegare la tensione di esercizio.
All'avvio il comando trasmette dati di configurazione all'accoppiatore bus.
2. Dopo la fase di inizializzazione controllare gli indicatori LED su tutti i moduli (ved. capitolo 11 "Diagnosi LED sull'accoppiatore bus" a pagina 229 e la descrizione del sistema dei moduli I/O).

Prima dell'attivazione della pressione d'esercizio, i LED di diagnosi devono illuminarsi esclusivamente in verde, come descritto nella tabella 21:

Messa in funzione del sistema valvole con EtherNet/IP

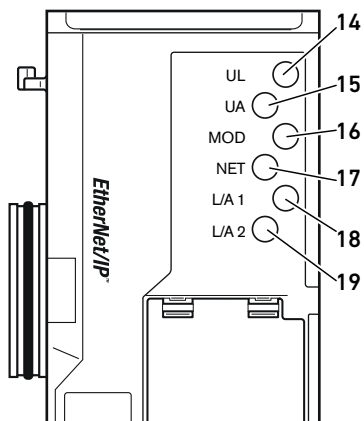


Tabella 21: Stati dei LED alla messa in funzione

Definizione	Colore	Stato	Significato
UL (14)	Verde	Si illumina	L'alimentazione di tensione dell'elettronica è maggiore del limite di tolleranza inferiore (18 V DC).
UA (15)	Verde	Si illumina	La tensione attuatori è maggiore del limite di tolleranza inferiore (21,6 V DC).
MOD (16)	Verde	Si illumina	La configurazione è in ordine ed il backplane lavora correttamente
NET (17)	Verde	Si illumina	L'accoppiatore scambia dati ciclici con il comando.
L/A 1 (18)	Giallo	Lampeggia velocemente ¹⁾	Collegamento con l'apparecchio EtherNet tramite attacco bus di campo X7E1
L/A 2 (19)	Giallo	Lampeggia velocemente ¹⁾	Collegamento con l'apparecchio EtherNet tramite attacco bus di campo X7E2

¹⁾ Almeno uno dei due LED **L/A 1** e **L/A 2** deve illuminarsi in verde o illuminarsi in verde e lampeggiare velocemente in giallo. A seconda dello scambio dei dati il lampeggio può essere talmente veloce da sembrare una luce fissa. In questo caso il colore sarà il verde chiaro.

Se la diagnosi è conclusa con successo, il sistema valvole può essere messo in funzione. In caso contrario è necessario eliminare l'errore (ved. capitolo 13 "Ricerca e risoluzione errori" a pagina 247).

3. Collegare l'alimentazione pneumatica.

11 Diagnosi LED sull'accoppiatore bus

L'accoppiatore bus sorveglia le alimentazioni di tensione per l'elettronica ed il pilotaggio degli attuatori. Se la soglia impostata non viene raggiunta o viene superata, viene generato un segnale di errore e inviato al comando. Inoltre i LED di diagnosi mostrano lo stato.

I LED sulla parte superiore dell'accoppiatore bus riproducono le segnalazioni riportate nella Tab. 22.

- Prima della messa in funzione e durante il funzionamento, controllare ad intervalli regolari le funzioni dell'accoppiatore bus, leggendo i LED di diagnosi.

Lettura dell'indicatore di diagnosi sull'accoppiatore bus

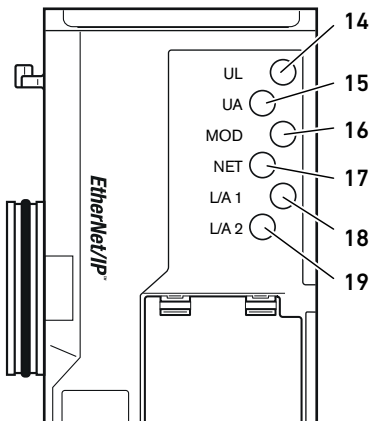


Tabella 22: Significato della diagnosi LED

Definizione	Colore	Stato	Significato
UL (14)	Verde	Si illumina	L'alimentazione di tensione dell'elettronica è maggiore del limite di tolleranza inferiore (18 V DC).
	Rosso	Lampeggia	L'alimentazione di tensione dell'elettronica è più bassa del limite di tolleranza inferiore (18 V DC) e maggiore di 10 V DC.
	Rosso	Si illumina	L'alimentazione di tensione dell'elettronica è inferiore a 10 V DC.
	Verde/Rosso	Spento	L'alimentazione di tensione dell'elettronica è decisamente inferiore a 10 V DC (soglia non definita).
UA (15)	Verde	Si illumina	La tensione attuatori è maggiore del limite di tolleranza inferiore (21,6 V DC).
	Rosso	Lampeggia	La tensione attuatori è minore del limite di tolleranza inferiore (21,6 V DC) e maggiore di UA-OFF.
	Rosso	Si illumina	La tensione attuatori è minore di UA-OFF.
MOD (16)	Verde	Si illumina	La configurazione è in ordine ed il backplane lavora correttamente
	Verde	Lampeggia	Il modulo non è ancora stato configurato (manca il collegamento a un master)
	Rosso	Lampeggia	Segnalazione diagnostica di un modulo presente
	Rosso	Si illumina	Errore di configurazione dell'unità valvole o di funzione del backplane
NET (17)	Verde	Si illumina	L'accoppiatore scambia dati ciclici con il comando.
	Verde	Lampeggia	Attesa dell'inizio della comunicazione con il comando
	Rosso	Lampeggia	La comunicazione è stata interrotta (nessuna comunicazione con il master)
	Rosso	Si illumina	Gravi problemi nella rete, indirizzo IP assegnato due volte
	Verde/Rosso	Spento	Non è ancora stato assegnato un indirizzo IP e il servizio DHCP è disattivato
L/A 1 (18)	Verde	Si illumina	Riconosciuto il collegamento fisico tra accoppiatore bus e rete (connessione creata)
	Giallo	Lampeggia velocemente	Pacchetto dati ricevuto (lampeggia ad ogni pacchetto dati ricevuto)
	Verde/Giallo	Spento	L'accoppiatore bus non è collegato fisicamente con la rete.
L/A 2 (19)	Verde	Si illumina	Riconosciuto il collegamento fisico tra accoppiatore bus e rete (connessione creata)
	Giallo	Lampeggia velocemente	Pacchetto dati ricevuto (lampeggia ad ogni pacchetto dati ricevuto)
	Verde/Giallo	Spento	L'accoppiatore bus non è collegato fisicamente con la rete.

12 Trasformazione del sistema valvole

PERICOLO

Pericolo di esplosione dovuto a sistema di valvole difettoso in atmosfera a rischio di esplosione!

Dopo una configurazione o una trasformazione del sistema di valvole possono verificarsi malfunzionamenti.

- ▶ Dopo una configurazione o una trasformazione eseguire sempre un controllo delle funzioni in atmosfera non a rischio di esplosione prima di rimettere in funzione l'apparecchio.

Questo capitolo descrive il montaggio del sistema di valvole completo, le regole in base alle quali è possibile trasformare il sistema di valvole, la documentazione della sua trasformazione e la nuova configurazione.



Il montaggio dei componenti e dell'unità completa è descritto nelle rispettive istruzioni di montaggio. Tutte le istruzioni di montaggio necessarie sono allegate in forma cartacea alla fornitura e si trovano inoltre nel CD R412018133.

12.1 Sistema di valvole

Il sistema valvole della serie AV è composto da un accoppiatore bus centrale, che può essere ampliato verso destra fino a 64 valvole e 32 relativi componenti elettrici (ved. capitolo 12.5.3 "Configurazioni non consentite" a pagina 243). Sul lato sinistro possono essere collegati fino a dieci moduli d'ingresso e di uscita. L'unità può essere azionata anche come sistema stand-alone, ossia senza componenti pneumatici, solo con accoppiatore bus e moduli I/O.

La Fig. 6 rappresenta un esempio di configurazione con valvole e moduli I/O. In base alla configurazione possono essere presenti nel sistema valvole altri componenti, come piastre di alimentazione pneumatiche ed elettriche o valvole riduttrici di pressione (ved. capitolo 12.2 "Campo valvole" a pagina 231).

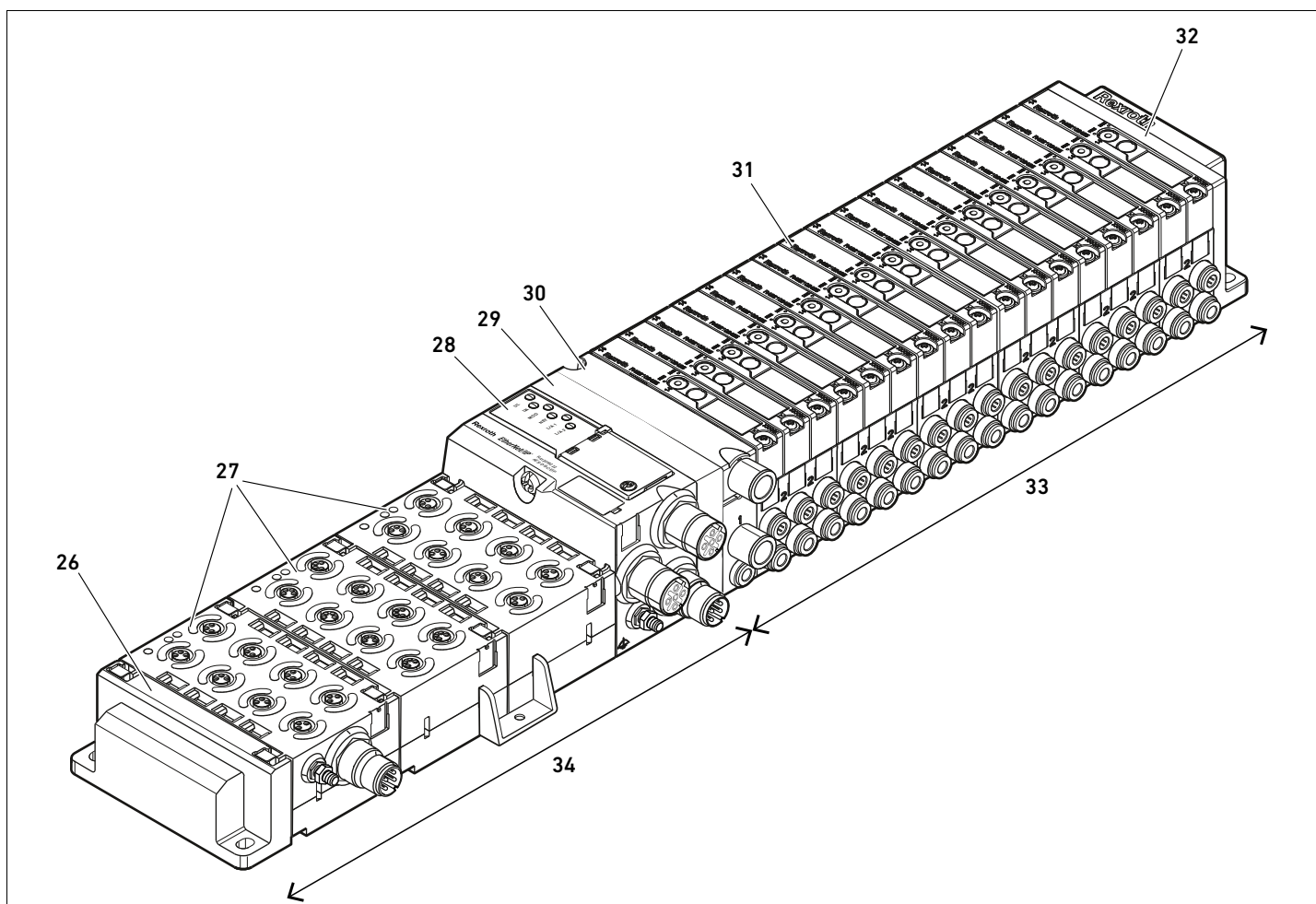


Fig. 6: Esempio di configurazione: unità composta da accoppiatore bus e moduli I/O della serie AES e valvole della serie AV

- | | |
|-----------------------------------------------|-------------------------------------------|
| 26 Piastra terminale sinistra | 31 Driver valvole (non visibile) |
| 27 Moduli I/O | 32 Piastra terminale destra |
| 28 Accoppiatore bus | 33 Unità pneumatica della serie AV |
| 29 Piastra di adattamento | 34 Unità elettrica della serie AES |
| 30 Piastra di alimentazione pneumatica | |

12.2 Campo valvole



Nelle seguenti figure i componenti sono rappresentati sia come illustrazione che come simbolo. La rappresentazione dei simboli viene utilizzata nel capitolo 12.5 "Trasformazione del campo valvole" a pagina 241.

Trasformazione del sistema valvole

12.2.1 Piastre base

Le valvole della serie AV vengono montate sempre su piastre base collegate in batteria, in modo tale che la pressione di alimentazione sia inviata a tutte le valvole.

Le piastre base sono sempre a 2 o a 3 vie per due o tre valvole monostabili o bistabili.

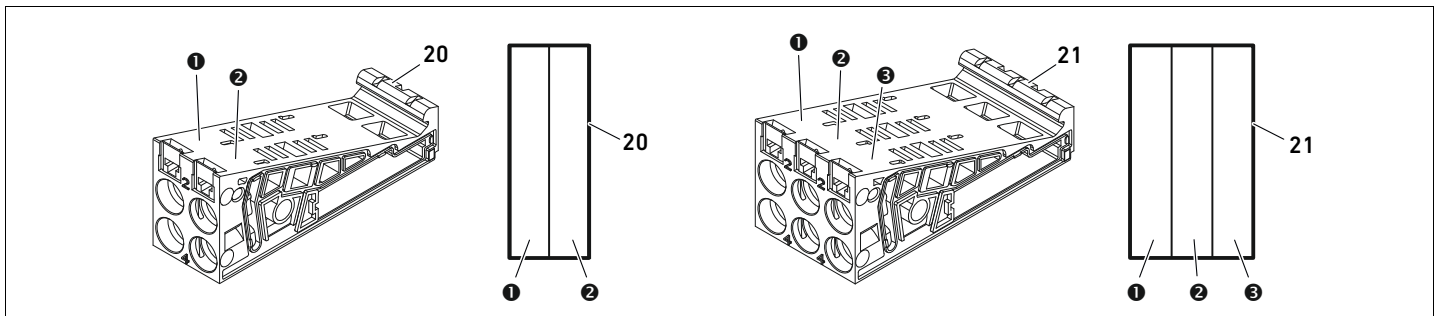


Fig. 7: Piastre base a 2 e 3 vie

- | | |
|-------------------|-------------------------|
| ❶ Posto valvola 1 | 20 Piastra base a 2 vie |
| ❷ Posto valvola 2 | 21 Piastra base a 3 vie |
| ❸ Posto valvola 3 | |

12.2.2 Piastra di adattamento

La piastra di adattamento (29) ha esclusivamente la funzione di collegare meccanicamente il campo valvole con l'accoppiatore bus. Si trova sempre tra l'accoppiatore bus e la prima piastra di alimentazione pneumatica.

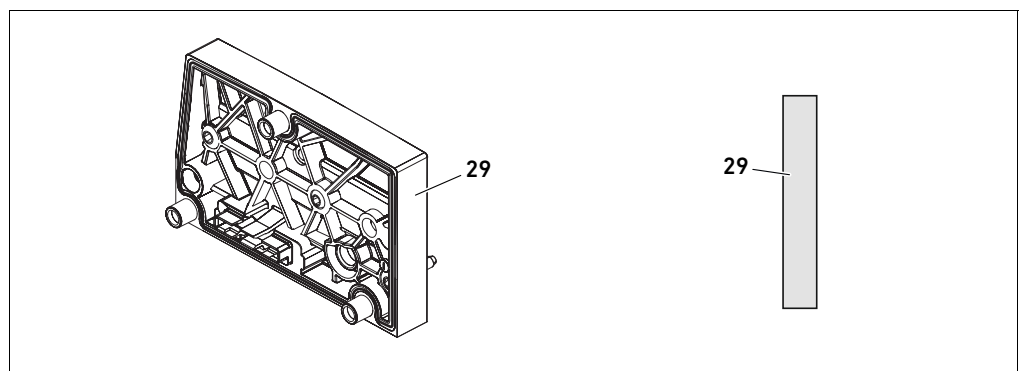


Fig. 8: Piastra di adattamento

12.2.3 Piastra di alimentazione pneumatica

Con le piastre di alimentazione pneumatiche (30) si può suddividere il sistema di valvole in sezioni con diverse zone di pressione (ved. capitolo 12.5 "Trasformazione del campo valvole" a pagina 241).

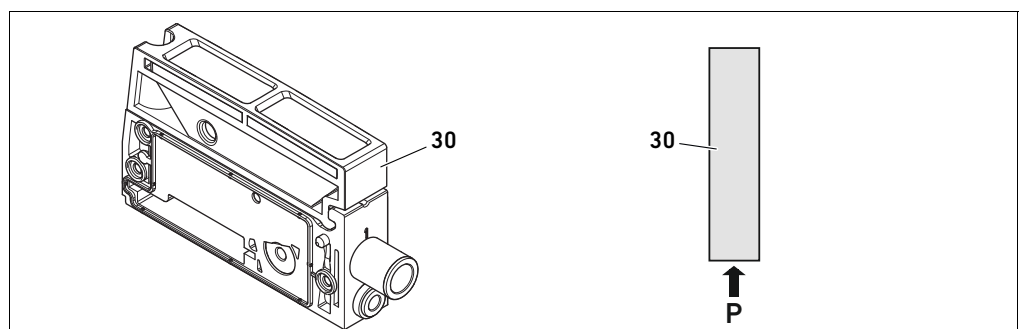


Fig. 9: Piastra di alimentazione pneumatica

12.2.4 Piastra di alimentazione elettrica

La piastra di alimentazione elettrica (35) è collegata con una scheda di alimentazione. Con un proprio collegamento M12 a 4 poli può fornire un'ulteriore alimentazione di tensione da 24 V a tutte le valvole che si trovano a destra della piastra di alimentazione. La piastra di alimentazione elettrica sorveglia questa tensione supplementare (UA) per rilevare la presenza di sottotensione.

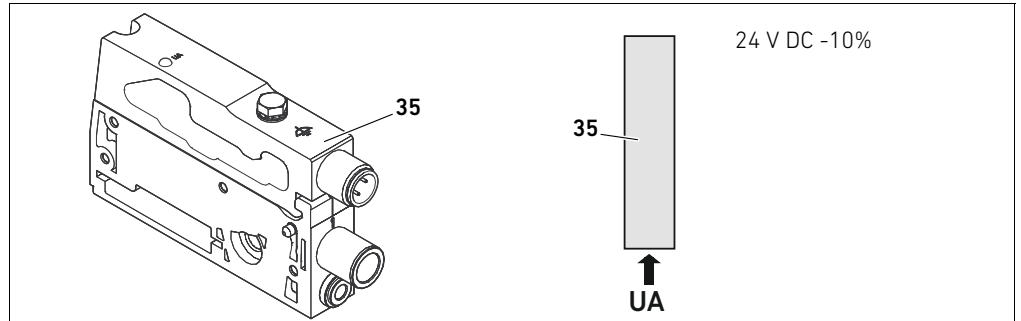


Fig. 10: Piastra di alimentazione elettrica

Occupazione pin del connettore M12



La coppia di serraggio della vite di messa a terra M4x0,7 (apertura 7) corrisponde a 1,25 Nm +0,25. L'attacco per la tensione degli attuatori è un attacco M12, maschio, a 4 poli, codifica A.

- Per l'occupazione pin del connettore M12 della piastra di alimentazione elettrica vedere la tabella 23.

Tabella 23: Occupazione pin del connettore M12 della piastra di alimentazione elettrica

Pin	Connettore X15
Pin 1	nc (non occupato)
Pin 2	Tensione attuatori da 24 V DC (UA)
Pin 3	nc (non occupato)
Pin 4	Tensione attuatori da 0 V DC (UA)

- La tolleranza per la tensione degli attuatori è di 24 V DC $\pm 10\%$.
- La corrente massima ammonta a 2 A.
- La tensione è separata galvanicamente da UL al suo interno.

12.2.5 Schede driver valvole

Sul lato posteriore delle piastre base, sono montati driver valvole che collegano elettricamente le valvole con l'accoppiatore bus.

Grazie al montaggio in batteria delle piastre base, anche le schede driver valvole vengono collegate elettricamente tramite connettori e formano assieme il cosiddetto backplane, tramite il quale l'accoppiatore bus pilota le valvole.

Trasformazione del sistema valvole

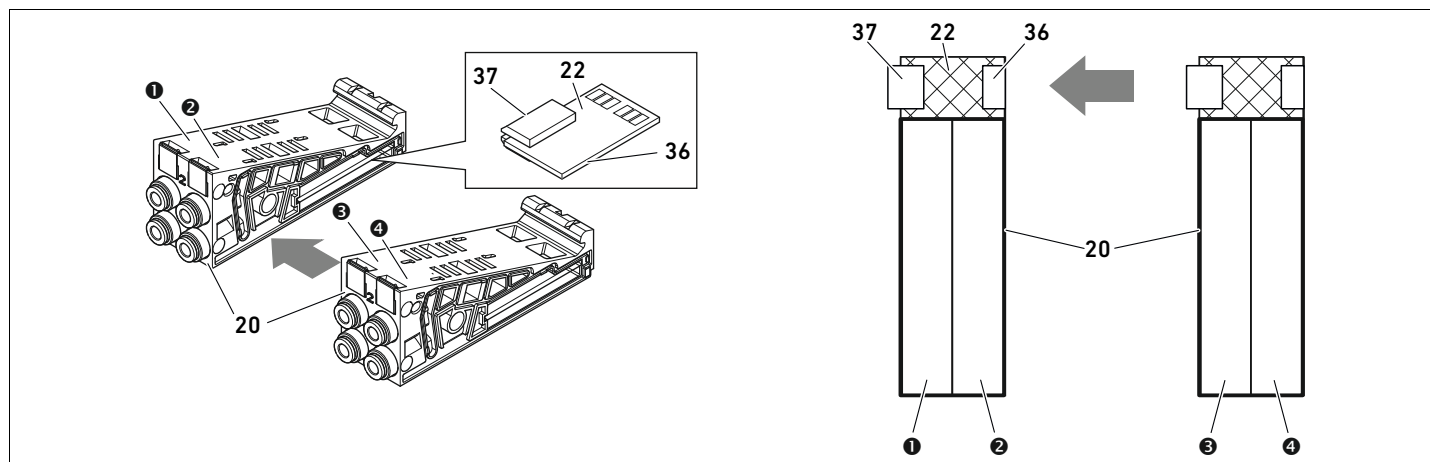


Fig. 11: Montaggio in batteria delle piastre base e delle schede driver valvole

- | | | | | | |
|-------------------|-------------------|-------------------|-------------------|-------------------------------|-------------------------|
| ❶ Posto valvola 1 | ❷ Posto valvola 2 | ❸ Posto valvola 3 | ❹ Posto valvola 4 | ❷ Scheda driver per 2 valvole | ❸ Piastra base a 2 vie |
| | | | | ❹ Connettore a destra | ❹ Connettore a sinistra |

Le schede driver valvole e le schede di alimentazione sono disponibili nelle seguenti esecuzioni:

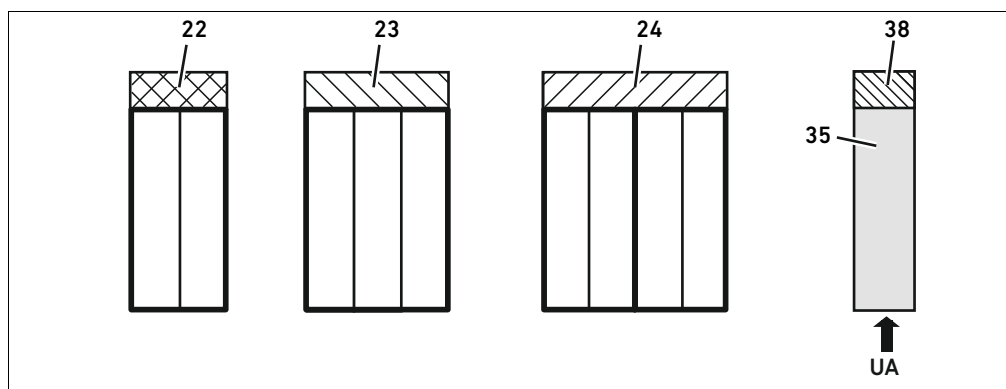


Fig. 12: Panoramica delle schede driver valvole e delle schede di alimentazione

- | | |
|-------------------------------|--------------------------------------|
| ❷ Scheda driver per 2 valvole | ❸ Piastra di alimentazione elettrica |
| ❸ Scheda driver per 3 valvole | ❹ Scheda di alimentazione |
| ❹ Scheda driver per 4 valvole | |

Con le piastre di alimentazione elettrica il sistema valvole può essere suddiviso in sezioni con diverse zone di tensione. La scheda driver valvole interrompe la linea da 24 V e da 0 V della tensione UA nel backplane. Sono consentite massimo dieci zone di tensione.



L'alimentazione della tensione alla piastra di alimentazione elettrica deve essere tenuta in considerazione per la configurazione PLC.

12.2.6 Valvole riduttrici di pressione

Le valvole riduttrici di pressione ad azionamento elettrico possono essere impiegate per regolare zone di pressione o pressioni singole, in base alla piastra base selezionata.

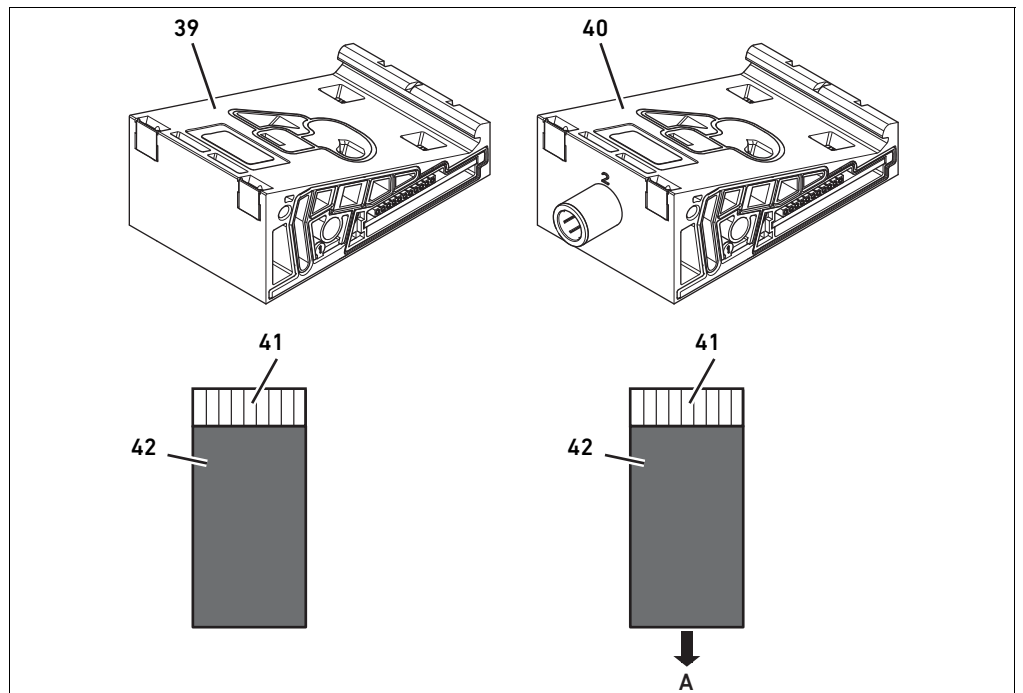


Fig. 13: Piastre base per valvole riduttrici di pressione per la regolazione di zone di pressione (a sinistra) e di pressioni singole (a destra)

- 39** Piastra base AV-EP per la regolazione di zone di pressione
- 40** Piastra base AV-EP per regolazione di singole pressioni
- 41** Scheda di circuito stampato AV-EP integrata di pressione
- 42** Posto valvola per valvola riduttrice di pressione



Le valvole riduttrici di pressione per la regolazione di zone di pressione e di pressioni singole non si differenziano dal comando elettronico. Per questo motivo il capitolo non si occupa delle differenze delle due valvole riduttrici AV-EP. Le funzioni pneumatiche sono descritte nelle istruzioni di montaggio delle valvole riduttrici di pressione AV-EP. Queste ultime si trovano sul CD R412018133.

12.2.7 Schede per collegamento a ponte

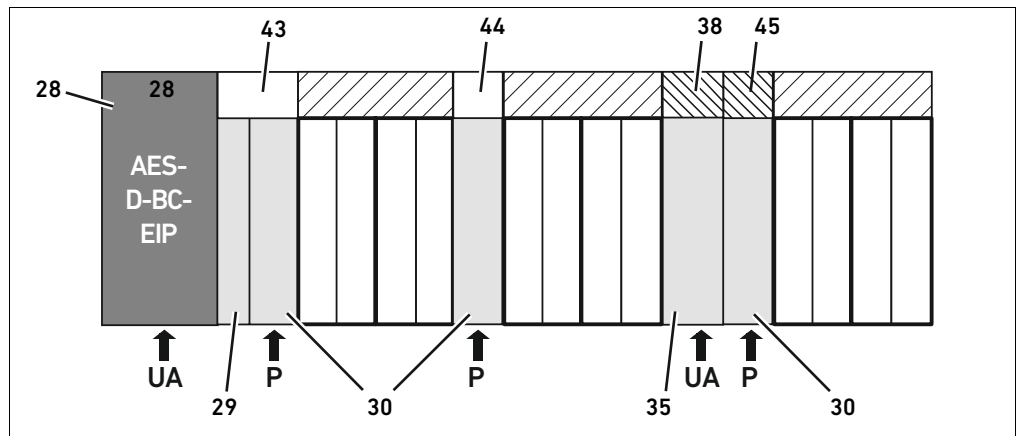


Fig. 14: Schede di collegamento a ponte e scheda di collegamento a ponte UA-OFF

28 Accoppiatore bus	38 Scheda di alimentazione
29 Piastra di adattamento	43 Scheda per collegamento a ponte lunga
30 Piastra di alimentazione pneumatica	44 Scheda per collegamento a ponte corta
35 Piastra di alimentazione elettrica	45 Scheda di monitoraggio UA-OFF

Le schede per collegamento a ponte collegano le zone di alimentazione della pressione e non hanno alcuna funzione. Non vengono quindi prese in considerazione per la configurazione PLC.

Le schede per collegamento a ponte sono disponibili in esecuzione lunga e corta:

La scheda di collegamento a ponte lunga si trova sempre direttamente sull'accoppiatore bus. Essa collega la piastra di adattamento e la prima piastra di alimentazione pneumatica.

La scheda di collegamento a ponte corta viene utilizzata per collegare ulteriori piastre di alimentazione pneumatica.

12.2.8 Scheda di monitoraggio UA-OFF

La scheda di monitoraggio UA-OFF è l'alternativa alla scheda di collegamento a ponte corta nella piastra di alimentazione pneumatica (ved. Fig. 14 a pagina 236).

La scheda di monitoraggio elettrica UA-OFF sorveglia lo stato UA < UA-OFF della tensione degli attuatori UA. Tutte le tensioni vengono trasmesse direttamente. Perciò la scheda di monitoraggio UA-OFF deve sempre essere installata a valle della piastra di alimentazione elettrica da sorvegliare. A differenza della scheda di collegamento a ponte, la scheda di monitoraggio UA-OFF deve essere tenuta in considerazione nella configurazione del comando.

12.2.9 Combinazioni possibili di piastre base e schede

Schede driver per 4 valvole vengono combinate sempre con piastre base a 2 vie. La tabella 24 mostra come possono essere combinate piastre base, piastre di alimentazione pneumatiche ed elettriche e piastre di adattamento con diverse schede driver, di collegamento a ponte e di alimentazione.

Tabella 24: Combinazioni possibili di piastre e schede

Piastra base	Schede
Piastra base a 2 vie	Scheda driver per 2 valvole
Piastra base a 3 vie	Scheda driver per 3 valvole
Piastra base 2x2 vie	Scheda driver per 4 valvole ¹⁾
Piastra di alimentazione pneumatica	Scheda di collegamento a ponte corta o scheda di monitoraggio UA-OFF
Piastra di adattamento e piastra di alimentazione pneumatica	Scheda per collegamento a ponte lunga
Piastra di alimentazione elettrica	Scheda di alimentazione

¹⁾ Due piastre base vengono collegate con una scheda driver valvole.



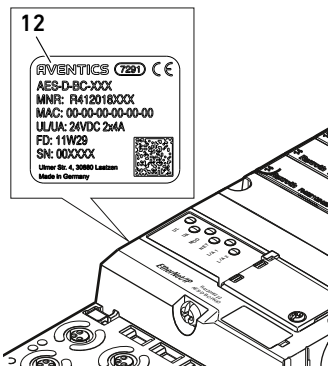
Le schede nelle piastre base AV-EP sono fisse e non possono quindi essere combinate con altre piastre base.

12.3 Identificazione dei moduli

12.3.1 Numero di materiale dell'accoppiatore bus

In base al numero di materiale è possibile identificare in modo chiaro l'accoppiatore bus. Se si sostituisce l'accoppiatore bus, è possibile riordinare lo stesso apparecchio con l'ausilio del numero di materiale.

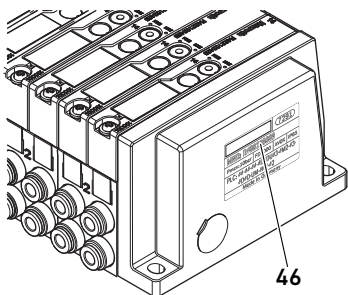
Il numero di materiale è riportato sulla targhetta dati, sul lato posteriore dell'apparecchio (12) e stampato sul lato superiore, sotto la chiave di identificazione. Per l'accoppiatore bus della serie AES per EtherNet/IP il numero di materiale è R412018222.



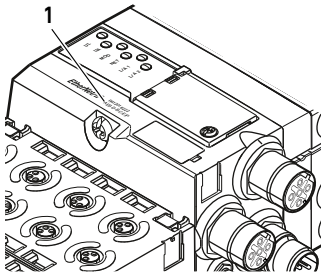
12.3.2 Numero di materiale del sistema valvole

Il numero di materiale del sistema valvole completo (46) è stampato sul lato destro della piastra terminale. Con questo numero di materiale è possibile riordinare un sistema di valvole configurato in modo identico.

- Osservare che il numero di materiale dopo una trasformazione del sistema valvole si riferisce sempre alla configurazione di origine (ved. capitolo 12.5.5 "Documentazione della trasformazione" a pagina 245).



Trasformazione del sistema valvole



12.3.3 Chiave di identificazione dell'accoppiatore bus

La chiave di identificazione (1) sulla parte superiore dell'accoppiatore bus della serie AES per EtherNet/IP è AES-D-BC-EIP e ne descrive le caratteristiche essenziali:

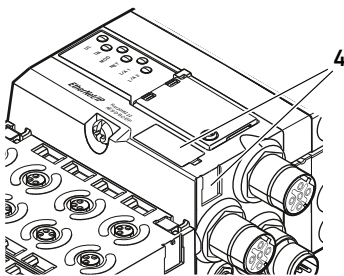
Tabella 25: Significato della chiave di identificazione

Definizione	Significato
AES	Modulo della serie AES
D	Design D
BC	B us C oupler
EIP	Per protocollo bus di campo EtherNet/IP

12.3.4 Identificazione dei mezzi di servizio dell'accoppiatore bus

Per poter identificare chiaramente l'accoppiatore bus nell'impianto, è necessario assegnargli una chiara marcatura. A questo proposito sono a disposizione i due campi per l'identificazione dei mezzi di servizio (4) sul lato superiore e sul fronte dell'accoppiatore bus.

- Riportare la dicitura in entrambi i campi come previsto dal progetto dell'impianto.



12.3.5 Targhetta dati dell'accoppiatore bus

La targhetta dati si trova sul lato posteriore dell'accoppiatore bus e contiene i seguenti dati:

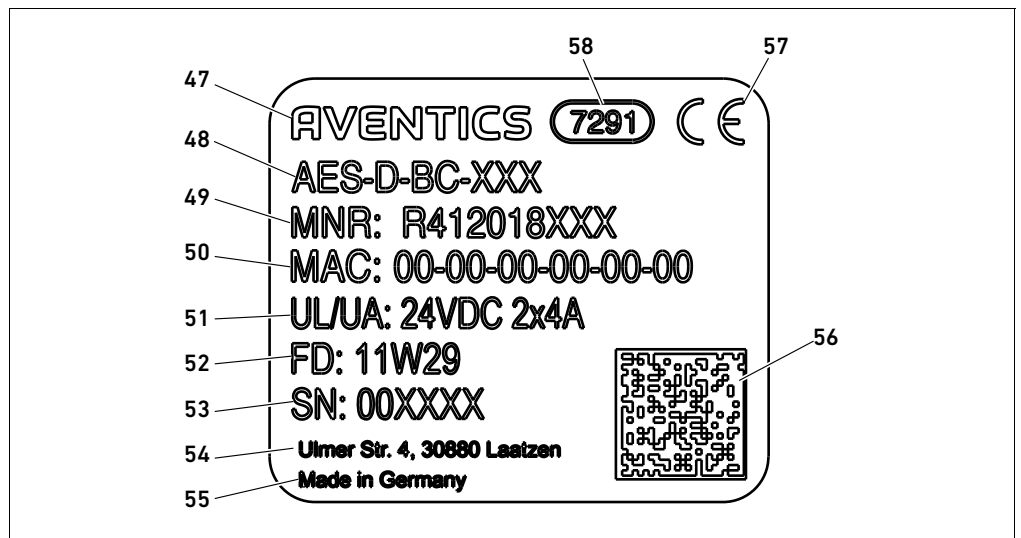
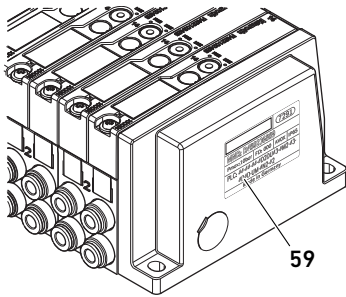


Fig. 15: Targhetta dati dell'accoppiatore bus

- | | |
|---------------------------------------------------|--------------------------------------|
| 47 Logo | 53 Numero di serie |
| 48 Serie | 55 Paese del produttore |
| 49 Numero di materiale | 56 Codice matrice dati |
| 50 Indirizzo MAC | 57 Marchio CE |
| 51 Alimentazione di tensione | 58 Denominazione di fabbrica interna |
| 52 Data di produzione in formato FD:
<YY>W<WW> | |

12.4 Chiave di configurazione PLC

12.4.1 Chiave di configurazione PLC del campo valvole



La chiave di configurazione PLC per il campo valvole (**59**) è stampata sulla piastra terminale destra. La chiave di configurazione PLC riporta la sequenza ed il tipo di componenti elettrici in base ad un codice numerico e alfabeticamente ed è composta solo da cifre, lettere e trattini. Tra i caratteri non vengono utilizzati spazi. Tra i caratteri non vengono utilizzati spazi.

Validità generale:

- Cifre e lettere rappresentano i componenti elettrici
- Ogni cifra corrisponde ad una scheda driver valvole. Il valore delle cifre rappresenta il numero di posti valvola per una scheda driver valvole
- Le lettere rappresentano i moduli speciali, rilevanti per la configurazione PLC
- “-” indica una piastra di alimentazione pneumatica senza scheda di monitoraggio UA-OFF; non rilevante per la configurazione PLC

La sequenza comincia dal lato destro dell'accoppiatore bus e finisce all'estremità destra del sistema valvole.

Gli elementi che possono essere rappresentati nella chiave di configurazione PLC sono mostrati nella tabella 26.

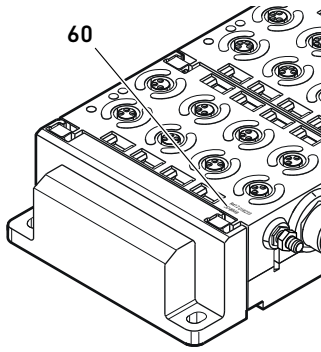
Tabella 26: Elementi della chiave di configurazione PLC per il campo valvole

Abbreviazione	Significato	Lunghezza dei byte di uscita	Lunghezza dei byte d'ingresso
2	Scheda driver per 2 valvole	1 byte	0 byte
3	Scheda driver per 3 valvole	1 byte	0 byte
4	Scheda driver per 4 valvole	1 byte	0 byte
-	Piastra di alimentazione pneumatica	0 byte	0 byte
K	Valvola riduttrice di pressione 8 bit, parametrizzabile	1 byte	1 byte
L	Valvola riduttrice di pressione 8 bit	1 byte	1 byte
M	Valvola riduttrice di pressione 16 bit, parametrizzabile	2 byte	2 byte
N	Valvola riduttrice di pressione 16 bit	2 byte	2 byte
U	Piastra di alimentazione elettrica	0 byte	0 byte
W	piastra di alimentazione con sorveglianza UA-OFF	0 byte	0 byte

Esempio di una chiave di configurazione PLC: 423-4M4U43.



La piastra di adattamento e la piastra di alimentazione pneumatica all'inizio del sistema valvole nonché la piastra terminale destra non vengono tenute in considerazione nella chiave di identificazione PLC.



12.4.2 Chiave di configurazione PLC del campo I/O

La chiave di configurazione PLC del campo I/O (**60**) si riferisce al modulo. È stampata rispettivamente sul lato superiore dell'apparecchio.

La sequenza dei moduli I/O inizia dal lato sinistro dell'accoppiatore bus e termina all'estremità sinistra del campo I/O.

Nella chiave di configurazione PLC sono codificati i seguenti dati:

- Numero di canali
- Funzione
- Tipo di connettore

Tabella 27: Abbreviazioni per la chiave di configurazione PLC nel campo I/O

Abbreviazione	Significato
8	Numero di canali o di connettori; la cifra precede sempre l'elemento
16	
24	
DI	Canale d'ingresso digitale (digital input)
DO	Canale di uscita digitale (digital output)
AI	Canale d'ingresso analogico (analog input)
AO	Canale di uscita analogico (analog output)
M8	Attacco M8
M12	Attacco M12
DSUB25	Attacco DSUB, a 25 poli
SC	Attacco con morsetto a molla (spring clamp)
A	Attacco supplementare per tensione attuatori
L	Attacco supplementare per tensione logica
E	Funzioni avanzate (enhanced)
P	Misurazione della pressione
D4	Push-In D = 4 mm, 5/32 pollici

Esempio:

Il campo I/O è composto da tre moduli diversi con le seguenti chiavi di configurazione PLC:

Tabella 28: Esempio di una chiave di configurazione PLC nel campo I/O

Chiave di configurazione PLC del modulo I/O	Caratteristiche del modulo I/O	Lunghezza dati
8DI8M8	<ul style="list-style-type: none"> ■ 8 x canali d'ingresso digitali ■ 8 x attacchi M8 	<ul style="list-style-type: none"> ■ 1 byte di ingresso ■ 0 byte di uscita
24D0DSUB25	<ul style="list-style-type: none"> ■ 24 x canali di uscita digitali ■ 1 x connettore DSUB, a 25 poli 	<ul style="list-style-type: none"> ■ 0 byte di ingresso ■ 3 byte di uscita
2A02AI2M12A	<ul style="list-style-type: none"> ■ 2 x canali di uscita analogici ■ 2 x canali d'ingresso analogici ■ 2 x attacchi M12 ■ Attacco supplementare per tensione attuatori 	<ul style="list-style-type: none"> ■ 4 byte di ingresso ■ 4 byte di uscita <p>(i bit si calcolano dalla risoluzione dei canali analogici arrotondati a byte interi per il numero di canali)</p>



La piastra terminale sinistra non viene tenuta in considerazione nella chiave di configurazione PLC.

- La lunghezza dei byte di ingresso e di uscita è indicata nella descrizione del sistema del rispettivo modulo I/O.

Se non si dispone della descrizione del sistema del modulo è possibile calcolare la lunghezza dati in ingresso e in uscita tenendo conto dei seguenti criteri:

Per i moduli digitali:

- ▶ Dividere il numero dei bit per 8 per ottenere la lunghezza in byte.
 - Nei moduli di ingresso il valore corrisponde alla lunghezza dei dati in ingresso. Non sono disponibili dati in uscita.
 - Nei moduli di uscita il valore corrisponde alla lunghezza dei dati in uscita. Non sono disponibili dati in ingresso.
 - Nei moduli I/O la somma dei byte di uscita e dei byte di ingresso corrisponde sia alla lunghezza dati in uscita sia alla lunghezza dati in ingresso.

Esempio:

- Il modulo digitale: 24DODSUB25 ha 24 uscite.
- $24/8 = 3$ byte di dati in uscita.

Per i moduli analogici:

1. Dividere la risoluzione di un ingresso o di un'uscita per 8.
2. Arrotondare il risultato a un numero intero.
3. Moltiplicare questo valore per il numero degli ingressi o delle uscite. Questo numero corrisponde alla lunghezza in byte.

Esempio:

- Il modulo di ingresso analogico 2AI2M12 ha 2 ingressi con una risoluzione di 16 bit ciascuno.
- $16 \text{ bit}/8 = 2$ byte
- $2 \text{ byte} \times 2 \text{ uscite} = 4$ byte di dati in ingresso

12.5 Trasformazione del campo valvole



La rappresentazione simbolica dei componenti del campo valvole è spiegata nel capitolo 12.2 "Campo valvole" a pagina 231.

ATTENZIONE

Ampliamento non consentito e non conforme alle regole!

Ampliamenti o accorciamenti non descritti in queste istruzioni disturbano le impostazioni di configurazione base ed il sistema non può quindi essere configurato in modo affidabile.

- ▶ Osservare le regole per l'ampliamento del campo valvole.
- ▶ Osservare le disposizioni del gestore dell'impianto ed eventualmente le limitazioni risultanti dall'intero sistema.

Per l'ampliamento o la trasformazione possono essere impiegati i seguenti componenti:

- Driver valvole con piastre base
- Valvole riduttrici di pressione con piastre base
- Piastre di alimentazione pneumatica con scheda di collegamento a ponte
- Piastre di alimentazione elettrica con scheda di alimentazione
- Piastre di alimentazione con scheda di monitoraggio UA-OFF

Con i driver valvole sono possibili combinazioni di più dei seguenti componenti (ved. Fig. 16 a pagina 242):

- Driver per 4 valvole con piastre base a 2 vie
- Driver per 3 valvole con piastre base a 3 vie
- Driver per 2 valvole con piastre base a 2 vie

Trasformazione del sistema valvole



Se si desidera azionare il sistema valvole come sistema stand-alone è necessaria una piastra terminale destra speciale (ved. capitolo 15.1 "Accessori" a pagina 251).

12.5.1 Sezioni

Il campo valvole di un sistema valvole può essere composto da più sezioni. Una sezione comincia sempre con una piastra di alimentazione che contrassegna l'inizio di un nuovo campo di pressione o di tensione.



Una scheda di monitoraggio UA-OFF andrebbe montata soltanto a valle di una piastra di alimentazione poiché altrimenti la tensione degli attuatori UA viene sorvegliata prima dell'alimentazione.

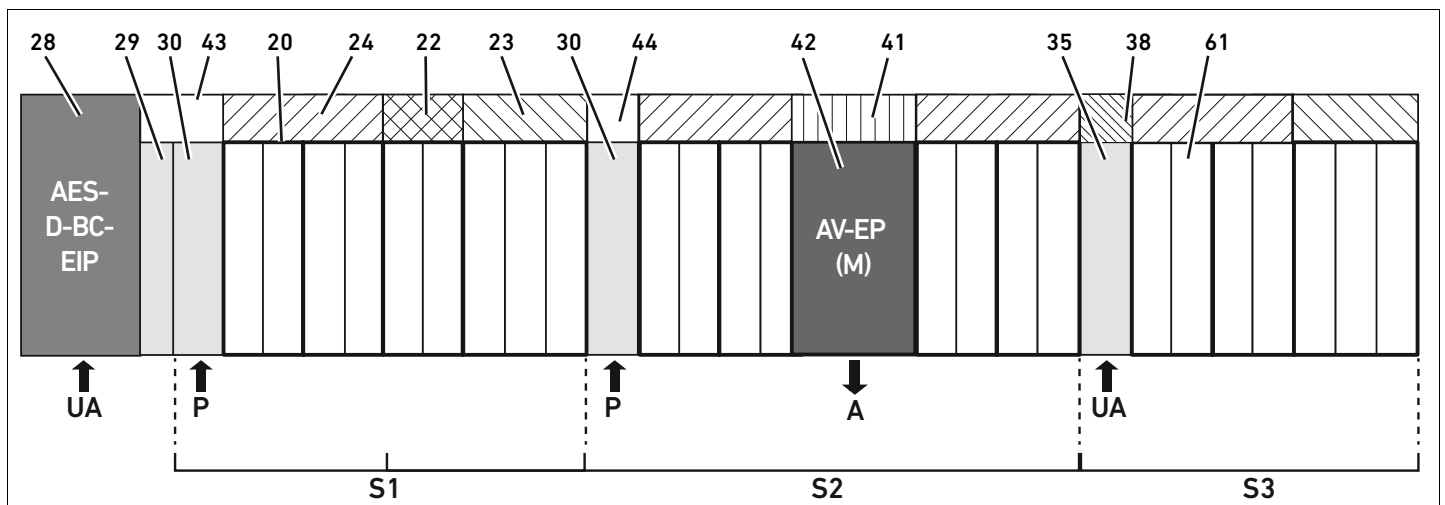


Fig. 16: Formazione di sezioni con due piastre di alimentazione pneumatica e una piastra di alimentazione elettrica

- | | | | |
|----|---------------------------------------|----|---------------------------------------------------------|
| 28 | Accoppiatore bus | 42 | Posto valvola per valvola riduttrice di pressione |
| 29 | Piastra di adattamento | 41 | Scheda di circuito stampato AV-EP integrata |
| 30 | Piastra di alimentazione pneumatica | 35 | Piastra di alimentazione elettrica |
| 43 | Scheda per collegamento a ponte lunga | 38 | Scheda di alimentazione |
| 20 | Piastra base a 2 vie | 61 | Valvola |
| 21 | Piastra base a 3 vie | S1 | Sezione 1 |
| 24 | Scheda driver per 4 valvole | S2 | Sezione 2 |
| 22 | Scheda driver per 2 valvole | S3 | Sezione 3 |
| 23 | Scheda driver per 3 valvole | P | Alimentazione di pressione |
| 44 | Scheda per collegamento a ponte corta | A | Attacco di utilizzo del regolatore di pressioni singole |
| | | UA | Alimentazione di tensione |

Il sistema di valvole in Fig. 16 è composto da tre sezioni:

Tabella 29: Esempio di un sistema di valvole, composto da tre sezioni

Sezione	Componenti
Sezione 1	<ul style="list-style-type: none"> ■ Piastra di alimentazione pneumatica (30) ■ Tre piastre base a 2 vie (20) ed una piastra base a 3 vie (21) ■ Scheda driver per 4 valvole (24), 2 valvole (22) e 3 valvole (23) ■ 9 valvole (61)
Sezione 2	<ul style="list-style-type: none"> ■ Piastra di alimentazione pneumatica (30) ■ Quattro piastre base a 2 vie (20) ■ Due schede driver per 4 valvole (24) ■ 8 valvole (61) ■ Piastra base AV-EP per regolazione di singole pressioni ■ Valvola riduttrice di pressione AV-EP
Sezione 3	<ul style="list-style-type: none"> ■ Piastra di alimentazione elettrica (35) ■ Due piastre base a 2 vie (20) ed una piastra base a 3 vie (21) ■ Scheda di alimentazione (38), scheda driver per 4 valvole (24) e scheda driver per 3 valvole (23) ■ 7 valvole (61)

12.5.2 Configurazioni consentite

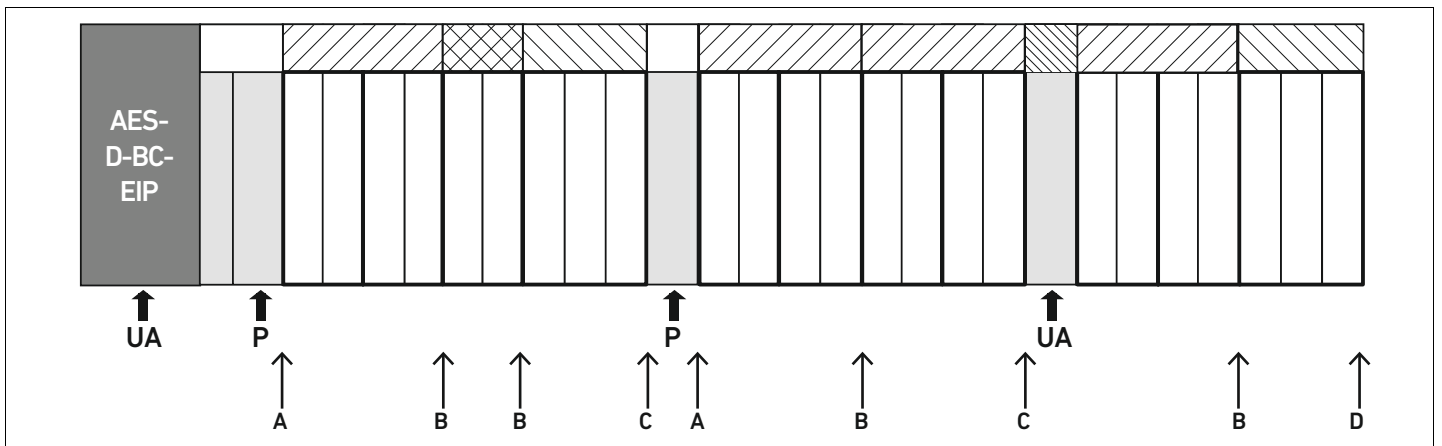


Fig. 17: Configurazioni consentite

Il sistema valvole può essere ampliato in tutti i punti segnalati da una freccia:

- Dopo una piastra di alimentazione pneumatica (A)
- Dopo una scheda driver valvole (B)
- Alla fine di una sezione (C)
- Alla fine del sistema valvole (D)



Per semplificare la documentazione e la configurazione, consigliamo di ampliare il sistema valvole all'estremità destra (D).

12.5.3 Configurazioni non consentite

Nella Fig. 18 sono rappresentate le configurazioni non consentite. Non è consentito:

- Separare all'interno di una scheda driver per 4 valvole o per 3 valvole (A)
- Montare meno di quattro posti valvola dopo l'accoppiatore bus (B)
- Montare più di 64 valvole (128 bobine magnetiche)
- Montare più di 8 AV-EP
- Impiegare più di 32 componenti elettrici.

Trasformazione del sistema valvole

Alcuni componenti configurati hanno diverse funzioni e contano quindi come più componenti elettrici.

Tabella 30: Numero di componenti elettrici per modulo

Componenti configurati	Numero di componenti elettrici
Schede driver per 2 valvole	1
Schede driver per 3 valvole	1
Schede driver per 4 valvole	1
Valvole riduttrici di pressione	3
Piastra di alimentazione elettrica	1
Scheda di monitoraggio UA-OFF	1

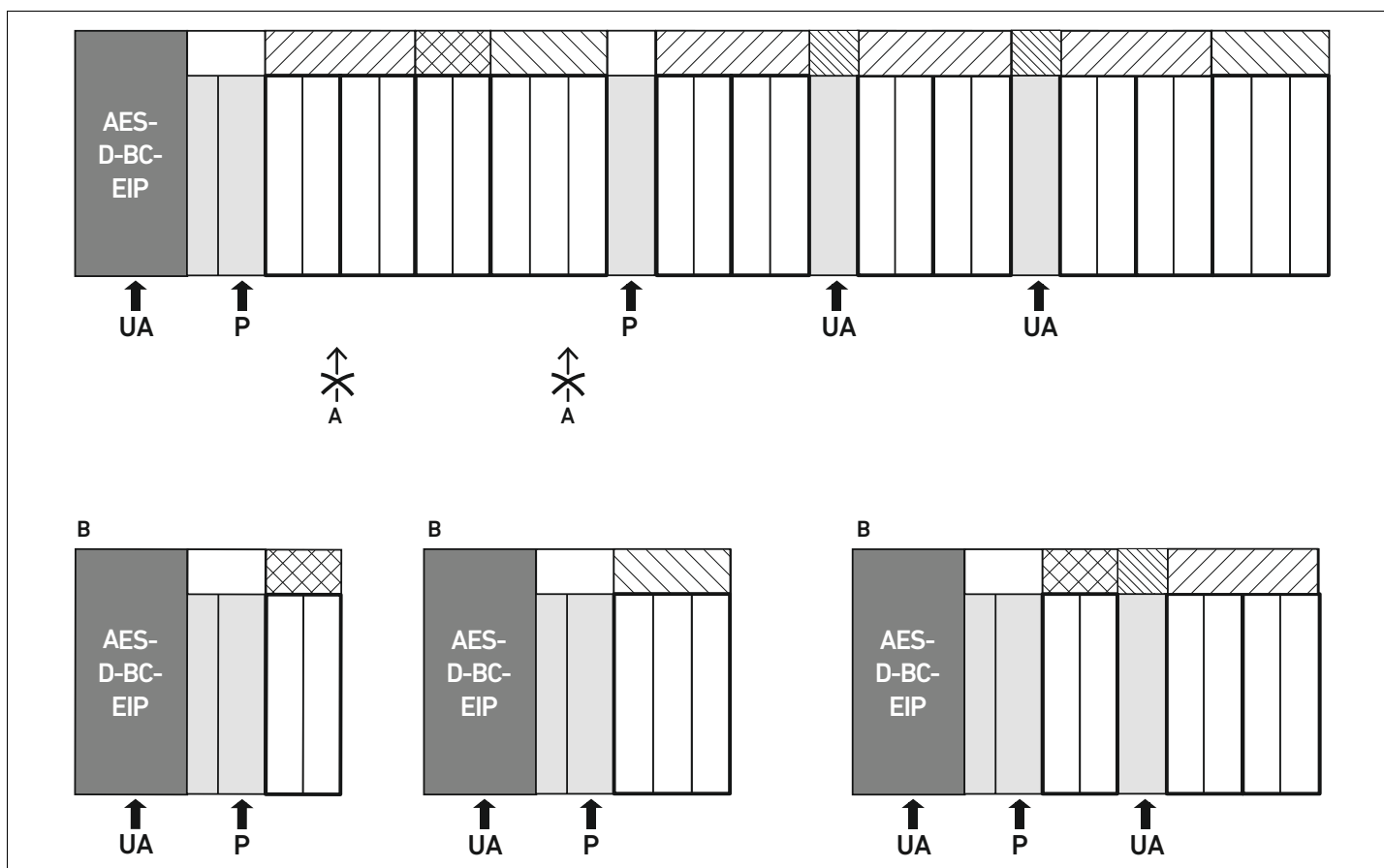


Fig. 18: Esempi di configurazioni non consentite

12.5.4 Controllo della trasformazione del campo valvole

- ▶ Dopo la trasformazione dell'unità valvole controllare se sono state rispettate tutte le regole, utilizzando la seguente check list.
 - Sono stati montati almeno 4 posti valvola dopo la prima piastra di alimentazione pneumatica?
 - Sono stati montati al massimo 64 posti valvola?
 - Non sono stati utilizzati più di 32 componenti elettrici? Osservare che una valvola riduttrice di pressione AV-EP corrisponde a tre componenti elettrici.
 - Sono state montate minimo due valvole dopo una piastra di alimentazione pneumatica ed elettrica che forma una nuova sezione?
 - Le schede driver valvole sono state montate sempre nel rispetto dei limiti delle piastre base, ossia
 - su una piastra base a 2 vie è stata montata una scheda driver per 2 valvole,
 - su due piastre base a 2 vie è stata montata una scheda driver per 4 valvole,
 - su una piastra base a 3 vie è stata montata una scheda driver per 3 valvole?

- Non sono state montate più di 8 piastre AV-EP?

Se la risposta a tutte le domande è "Sì" si può proseguire con la documentazione e la configurazione del sistema valvole.

12.5.5 Documentazione della trasformazione

Chiave di configurazione PLC

Dopo una trasformazione la chiave di configurazione PLC stampata sulla piastra terminale destra non è più valida.

- ▶ Completare la chiave di configurazione PLC oppure incollare un'etichetta sopra la chiave ed aggiungere la nuova dicitura sulla piastra terminale.
- ▶ Documentare sempre tutte le modifiche alla configurazione.

Codice

Dopo una trasformazione il numero di materiale (MNR) applicato sulla piastra terminale destra non è più valido.

- ▶ Evidenziare il numero di materiale per sottolineare che l'unità non corrisponde più allo stato di consegna originario.

12.6 Trasformazione del campo I/O

12.6.1 Configurazioni consentite

All'accoppiatore bus possono essere collegati massimo dieci moduli I/O.

Ulteriori informazioni per la trasformazione del campo I/O sono riportate nelle descrizioni del sistema dei rispettivi moduli I/O.



Si consiglia di ampliare i moduli I/O all'estremità sinistra del sistema valvole.

12.6.2 Documentazione della trasformazione

La chiave di configurazione PLC è stampata sul lato superiore dei moduli I/O.

- ▶ Documentare sempre tutte le modifiche alla configurazione.

12.7 Nuova configurazione PLC del sistema valvole

ATTENZIONE

Errore di configurazione

Un sistema valvole configurato in modo errato può provocare malfunzionamenti nell'intero sistema e danneggiarlo.

- ▶ Perciò la configurazione deve essere eseguita esclusivamente da un elettricista specializzato!
- ▶ Osservare le disposizioni del gestore dell'impianto ed eventualmente le limitazioni risultanti dall'intero sistema.
- ▶ Rispettare la documentazione del proprio programma di configurazione.

Dopo la trasformazione del sistema valvole devono essere configurati i componenti aggiunti.

- ▶ Nel software di configurazione del PLC adeguare le lunghezze dei dati in ingresso e in uscita al sistema valvole.

Trasformazione del sistema valvole

Poiché i dati vengono trasferiti come sequenza di byte e vengono suddivisi dall'utente, la posizione dei dati nella sequenza di byte si sposta quando si inserisce un altro modulo. Tuttavia, se si aggiunge un modulo sull'estremità sinistra dei moduli I/O, nel caso di un modulo di uscita si sposta solo il byte di parametro per il modulo di bus. Nel caso di un modulo di ingresso si spostano solo i dati di diagnosi.

- ▶ Dopo la trasformazione del sistema valvole controllare sempre se i byte d'ingresso e di uscita sono ancora assegnati correttamente.

Se sono stati sostituiti componenti senza cambiarne la sequenza, non è necessario configurare nuovamente il sistema valvole. Tutti i componenti vengono quindi riconosciuti dal comando.

- ▶ Per la configurazione PLC procedere come descritto nel capitolo 5 "Configurazione PLC del sistema valvole AV" a pagina 206.

13 Ricerca e risoluzione errori

13.1 Per la ricerca degli errori procedere come di seguito

- ▶ Anche se il tempo stringe procedere in modo sistematico e mirato.
- ▶ Uno smontaggio e una modifica dei valori di regolazione indiscriminati ed arbitrari possono portare nel peggiore dei casi all'impossibilità di individuare la causa originaria del guasto.
- ▶ Orientarsi tra le funzioni dei prodotti in relazione all'intero impianto.
- ▶ Cercare di chiarire se il prodotto garantiva la funzione richiesta nell'intero impianto prima del presentarsi dell'errore.
- ▶ Cercare di riassumere le modifiche apportate all'intero impianto nel quale è montato il prodotto:
 - Sono state modificate le condizioni o il campo d'impiego del prodotto?
 - Sono state apportate modifiche (p. es. riequipaggiamenti) o riparazioni all'intero sistema (macchina/impianto, componenti elettrici, comando) o al prodotto? Se sì: quali?
 - Il prodotto o il macchinario è stato azionato a norma?
 - Come appare il disturbo?
- ▶ Farsi un'idea chiara sulla causa dell'errore. Consultare eventualmente l'operatore o il macchinista nelle immediate vicinanze.

13.2 Tabella dei disturbi

Nella tabella 31 è riportata una panoramica dei disturbi, le possibili cause e le soluzioni.



Se non è possibile eliminare l'errore verificatosi rivolgersi ad AVENTICS GmbH. L'indirizzo è riportato sul retro delle istruzioni.

Tabella 31: Tabella dei disturbi

Disturbo	Causa possibile	Soluzione
Nessuna pressione in uscita presente sulle valvole	Nessuna polarità dell'alimentazione di tensione o alla piastra di alimentazione elettrica (vedere anche il comportamento dei singoli LED alla fine della tabella)	Collegare l'alimentazione di tensione del connettore X1S all'accoppiatore bus e alla piastra di alimentazione elettrica Controllare la polarità dell'alimentazione di tensione all'accoppiatore bus e alla piastra di alimentazione elettrica Azionare la parte dell'impianto
	Non è stato definito un valore nominale	Definire il valore nominale
	La pressione di alimentazione non è presente	Collegare la pressione di alimentazione
Pressione in uscita troppo bassa	Pressione di alimentazione troppo bassa	Aumentare la pressione di alimentazione
	Alimentazione di tensione dell'apparecchio insufficiente	Controllare i LED UA e UL sull'accoppiatore bus e sulla piastra di alimentazione elettrica e provvedere eventualmente alla giusta (sufficiente) tensione degli apparecchi
L'aria fuoriesce rumorosamente	Mancanza di tenuta tra sistema di valvole e cavo di pressione collegato	Controllare gli attacchi dei cavi di pressione ed eventualmente stringerli
	Attacchi pneumatici scambiati	Collegare pneumaticamente i cavi della pressione nel modo corretto

Tabella 31: Tabella dei disturbi

Disturbo	Causa possibile	Soluzione
Nessun indirizzamento possibile tramite server DHCP	Prima dell'impostazione dell'indirizzo 0x00 è stato attivato un processo di salvataggio.	Eseguire le quattro fasi seguenti: <ol style="list-style-type: none"> 1. Staccare l'accoppiatore bus dalla tensione e impostare un indirizzo tra 1 e 254 (0x01 e 0xFE). 2. Allacciare l'accoppiatore bus alla tensione e attendere 5 sec., poi staccare nuovamente la tensione. 3. Portare i selettori indirizzo su 0x00. 4. Collegare nuovamente l'accoppiatore bus alla tensione. L'indirizzamento tramite il server DHCP dovrebbe ora funzionare.
	Impostato indirizzo errato	Staccare l'accoppiatore bus dalla tensione UL e impostare poi l'indirizzo giusto (vedere 9.2 "Modifica dell'indirizzo" a pagina 222)
Il LED UL lampeggia in rosso	L'alimentazione di tensione dell'elettronica è più bassa del limite di tolleranza inferiore (18 V DC) e maggiore di 10 V DC.	Verificare l'alimentazione di tensione sul connettore X1S
Il LED UL si illumina in rosso	L'alimentazione di tensione dell'elettronica è inferiore a 10 V DC.	
Il LED UL è spento	L'alimentazione di tensione dell'elettronica è decisamente inferiore a 10 V DC.	
Il LED UA lampeggia in rosso	La tensione attuatori è minore del limite di tolleranza inferiore (21,6 V DC) e maggiore di UA-OFF.	
Il LED UA si illumina in rosso	La tensione attuatori è minore di UA-OFF.	
Il LED MOD lampeggia in verde	Non esiste un collegamento con un master	Configurare il master in modo che crei un collegamento
Il LED MOD lampeggia in rosso	Segnalazione diagnostica di un modulo presente	Controllare i moduli
Il LED MOD si illumina in rosso	Non è collegato nessun modulo all'accoppiatore bus.	Collegare un modulo
	Non è presente alcuna piastra terminale.	Collegare una piastra terminale
	Sul lato valvole sono collegati più di 32 componenti elettrici (ved. 12.5.3 "Configurazioni non consentite" a pagina 243)	Ridurre il numero di componenti elettrici sul lato valvole a 32
	Nel campo I/O sono collegati più di dieci moduli (ved. 12.6 "Trasformazione del campo I/O" a pagina 245).	Ridurre il numero di moduli nel campo I/O
	Le schede di circuito del modulo non sono innestate correttamente.	Controllare i contatti ad innesto di tutti i moduli (moduli I/O, accoppiatore bus, driver valvole e piastre terminali)
	La scheda di circuito di un modulo è guasta.	Sostituire il modulo guasto
	L'accoppiatore bus è guasto.	Sostituire l'accoppiatore bus
Il nuovo modulo è sconosciuto.	Rivolgersi ad AVENTICS GmbH (indirizzo sul retro)	

Tabella 31: Tabella dei disturbi

Disturbo	Causa possibile	Soluzione
Il LED NET si illumina in rosso	Si è verificato un grave errore nella rete	Controllare la rete
	L'indirizzo IP è stato assegnato due volte	Modifica dell'indirizzo IP
Il LED NET lampeggia in rosso	Il collegamento con il master è stato interrotto. La comunicazione EtherNet/IP non ha più luogo.	Controllare il collegamento con il master
	Sono stati rilevati errori nella configurazione PLC.	Controllare la configurazione PLC
Il LED NET è spento	Non è ancora stato creato un collegamento fisico con la rete.	Creare il collegamento fisico con la rete (collegare o controllare il cavo EtherNet)
	Non è stato assegnato un indirizzo IP statico né dinamico.	Assegnare l'indirizzo IP (ved. 9.3 "Assegnazione dell'indirizzo IP e della subnet mask" a pagina 223)
	Non è stato attivato alcun servizio DHCP.	Riattivare il servizio DHCP
Il LED NET lampeggia in verde	È stato creato un collegamento con la rete ma non il collegamento EtherNet/IP.	Collegare il modulo a un sistema EtherNet/IP
		Accendere il comando EtherNet/IP
Il LED L/A 1 o L/A 2 si illumina in verde (solo di rado lampeggia in giallo)	Nessuno scambio di dati con l'accoppiatore bus, p. es. poiché la sezione di rete non è collegata con un comando	Collegare la sezione di rete con il comando
	L'accoppiatore bus non è stato configurato nel comando.	Configurare l'accoppiatore bus nel comando
Il LED L/A 1 o L/A 2 è spento	Manca il collegamento con un nodo di rete.	Collegare l'attacco bus di campo X7E1 o X7E2 con un nodo di rete (p. es. uno switch)
	Il cavo di bus è guasto perciò non è possibile stabilire la comunicazione con il nodo di rete successivo.	Sostituire il cavo bus
	Un altro nodo di rete è guasto.	Sostituire il nodo di rete
	Accoppiatore bus guasto	Sostituire l'accoppiatore bus

14 Dati tecnici

Tabella 32: Dati tecnici

Dati generali	
Dimensioni	37,5 mm x 52 mm x 102 mm
Peso	0,17 kg
Campo temperatura applicazione	da -10 °C a 60 °C
Campo temperatura magazzinaggio	da -25 °C a 80 °C
Condizioni dell'ambiente operativo	Altezza max. sopra il livello del mare: 2000 m
Resistenza a fatica	Montaggio a parete EN 60068-2-6: <ul style="list-style-type: none"> • corsa $\pm 0,35$ mm a 10 Hz-60 Hz, • accelerazione di 5 g a 60 Hz-150 Hz
Resistenza all'urto	Montaggio a parete EN 60068-2-27: <ul style="list-style-type: none"> • 30 g con durata di 18 ms, • 3 urti per direzione
Tipo di protezione secondo EN 60529/IEC 60529	IP65 con attacchi montati
Umidità relativa dell'aria	95%, senza condensa
Grado di inquinamento	2
Applicazione	Solo in ambienti chiusi
Elettronica	
Alimentazione di tensione dell'elettronica	24 V DC $\pm 25\%$
Tensione attuatori	24 V DC $\pm 10\%$
Corrente di apertura delle valvole	50 mA
Corrente nominale per entrambi le alimentazioni di tensione da 24 V	4 A
Raccordi	Alimentazione di tensione dell'accoppiatore bus X1S : <ul style="list-style-type: none"> • connettore, maschio, M12, a 4 poli, codifica A Messa a terra funzionale (FE, collegamento equipotenziale funzionale) <ul style="list-style-type: none"> • Attacco a norma DIN EN 60204-1/IEC60204-1
Bus	
Protocollo bus	EtherNet/IP
Raccordi	Attacchi bus di campo X7E1 e X7E2 : <ul style="list-style-type: none"> • presa, femmina, M12, a 4 poli, codifica D
Numero dati in uscita	max. 512 bit
Numero dati in ingresso	max. 512 bit
Norme e direttive	
DIN EN 61000-6-2 "Compatibilità elettromagnetica" (resistenza al disturbo per ambienti industriali)	
DIN EN 61000-6-4 "Compatibilità elettromagnetica" (emissione di disturbo per ambienti industriali)	
DIN EN 60204-1 "Sicurezza del macchinario. Equipaggiamento elettrico delle macchine. Parte 1: Regole generali"	

15 Appendice

15.1 Accessori

Tabella 33: Accessori

Descrizione	Codice
Connettore, serie CN2, maschio, M12x1, a 4 poli, codice D, uscita cavo diritta 180°, per attacco del cavo bus di campo X7E1/X7E2 <ul style="list-style-type: none"> • Conduttore max. collegabile: 0,14 mm² (AWG26) • Temperatura ambiente: -25 °C – 85 °C • Tensione nominale: 48 V 	R419801401
Presa, serie CN2, femmina, M12x1, 4 poli, codifica A, uscita cavo diritta 180°, per attacco dell'alimentazione di tensione X1S <ul style="list-style-type: none"> • Conduttore max. collegabile: 0,75 mm² (AWG19) • Temperatura ambiente: -25 °C – 90 °C • Tensione nominale: 48 V 	8941054324
Presa, serie CN2, femmina, M12x1, 4 poli, codifica A, uscita cavo angolare 90°, per attacco dell'alimentazione di tensione X1S <ul style="list-style-type: none"> • Conduttore max. collegabile: 0,75 mm² (AWG19) • Temperatura ambiente: -25 °C – 90 °C • Tensione nominale: 48 V 	8941054424
Tappo di protezione M12x1	1823312001
Angolare di sostegno, 10 pezzi	R412018339
Elemento di fissaggio a molla, 10 pezzi con istruzioni di montaggio	R412015400
Piastra terminale sinistra	R412015398
Piastra terminale destra per variante stand-alone	R412015741

16 Indice analitico

- **A**
 - Abbreviazioni 195
 - Accessori 251
 - Accoppiatore bus
 - Assegnazione indirizzo IP 223
 - Chiave di identificazione 238
 - Configurare 207
 - Descrizione dell'apparecchio 201
 - Identificazione mezzi di servizio 238
 - Numero di materiale 237
 - Parametri 211
 - Preimpostazioni 222
 - Targhetta dati 238
 - Alimentazione di tensione 203
 - Assegnazione dell'indirizzo IP per l'accoppiatore bus 223
 - Assegnazione indirizzo IP
 - Manuale 223
 - Assegnazione indirizzo IP
 - Con server DHCP 224
 - Assegnazione manuale indirizzo IP 223
 - Atmosfera a rischio di esplosione, campo d'impiego 197
 - Attacco
 - Alimentazione di tensione 203
 - Bus di campo 202
 - Messa a terra funzionale 203
 - Attacco bus di campo 202
 - Avvertenze di sicurezza
 - Generali 198
 - Illustrazione 193
 - Specifiche per il prodotto e la tecnologia 198
- **B**
 - Backplane 195, 233
 - Disturbo 213
- **C**
 - Campo I/O
 - Chiave di configurazione PLC 240
 - Configurazioni consentite 245
 - Documentazione della trasformazione 245
 - Trasformazione 245
 - Campo valvole 231
 - Check list per trasformazione 244
 - Chiave di configurazione PLC 239
 - Componenti elettrici 244
 - Configurazioni consentite 243
 - Configurazioni non consentite 243
 - Documentazione della trasformazione 245
 - Piastra di adattamento 232
 - Piastra di alimentazione elettrica 233
 - Piastra di alimentazione pneumatica 232
 - Piastre base 232
 - Schede driver valvole 233
 - Schede per collegamento a ponte 236
 - Sezioni 242
 - Trasformazione 241
 - Caricamento del master data dell'apparecchiatura 206
 - Cavo bus di campo 202
 - Check list per la trasformazione del campo valvole 244
 - Chiave di configurazione PLC 239
 - campo I/O 240
 - Campo valvole 239
 - Chiave di identificazione dell'accoppiatore bus 238
 - Chiusura e apertura della finestrella di controllo 222
 - Combinazioni di piastre e schede 237
 - Componenti elettrici 244
 - Configurazione
 - Consentita nel campo I/O 245
 - Consentita nel campo valvole 243
 - Del sistema valvole 206, 207
 - Dell'accoppiatore bus 207
 - Non consentita nel campo valvole 243
 - Trasmissione al comando 216
 - Configurazioni consentite
 - Nel campo I/O 245
 - nel campo valvole 243
 - Configurazioni non consentite
 - nel campo valvole 243
 - Connessioni elettriche 202
- **D**
 - Danni al prodotto 200
 - Danni materiali 200
 - Dati dei parametri
 - piastra di alimentazione con scheda di monitoraggio UA-OFF 221
 - Dati di diagnosi
 - Driver valvole 218
 - piastra di alimentazione con scheda di monitoraggio UA-OFF 221
 - Piastra di alimentazione elettrica 220
 - Dati di parametro
 - Driver valvole 219
 - Piastra di alimentazione elettrica 220
 - Dati di processo
 - Driver valvole 217
 - piastra di alimentazione con scheda di monitoraggio UA-OFF 221
 - Piastra di alimentazione elettrica 220
 - Dati tecnici 250
 - Denominazioni 195
 - Descrizione dell'apparecchio
 - Driver valvole 205
 - Descrizione dell'apparecchio
 - Accoppiatore bus 201
 - Sistema valvole 230

- Documentazione
 - Necessaria e complementare 193
 - Trasformazione del campo I/O 245
 - Trasformazione del campo valvole 245
 - Validità 193
- Driver valvole
 - Dati di diagnosi 218
 - Dati di parametro 219
 - Dati di processo 217
 - Descrizione dell'apparecchio 205
- **E**
 - Esempi di indirizzamento 224
- **I**
 - Identificazione dei moduli 237
 - Identificazione mezzi di servizio dell'accoppiatore bus 238
 - Indicazioni di sicurezza 196
 - Indirizzo
 - Modifica 222
 - Interruzione della comunicazione EtherNET/IP 213
- **L**
 - LED
 - Significato della diagnosi LED 229
 - Significato nel funzionamento normale 204
 - Stati nella messa in funzione 228
 - Lettura dell'indicatore di diagnosi 229
- **M**
 - Marcatura ATEX 197
 - Messa in funzione del sistema di valvole 227
 - Moduli, Sequenza 207
 - Montaggio in batteria delle piastre base 233
- **N**
 - Numero di materiale dell'accoppiatore bus 237
- **O**
 - Obblighi del gestore 199
 - Occupazione pin
 - Alimentazione di tensione 203
 - attacchi bus di campo 202
 - Occupazione pin del connettore M12 della piastra di alimentazione 233
- **P**
 - Parametri
 - Dell'accoppiatore bus 211
 - Per il comportamento in caso di errori 213
 - Piastra di adattamento 232
 - piastra di alimentazione con scheda di monitoraggio UA-OFF
 - Dati dei parametri 221
 - Dati di diagnosi 221
 - Dati di processo 221
 - Piastra di alimentazione elettrica 233
 - Dati di diagnosi 220
 - dati di parametro 220
 - Dati di processo 220
 - Occupazione pin del connettore M12 233
 - Piastra di alimentazione pneumatica 232
 - Piastre base 232
 - Preimpostazioni sull'accoppiatore bus 222
- **Q**
 - Qualifica del personale 197
- **R**
 - Ricerca e risoluzione errori 247
- **S**
 - Scheda di monitoraggio UA-OFF 236
 - Schede driver valvole 233
 - Schede per collegamento a ponte 236
 - Selettori indirizzo 204
 - Sequenza dei moduli 207
 - Server DHCP, assegnazione indirizzo IP 224
 - Sezioni 242
 - Simboli 194
 - Sistema di valvole
 - Messa in funzione 227
 - Trasformazione 230
 - Sistema stand-alone 230
 - Sistema valvole
 - Configurare 207
 - Descrizione dell'apparecchio 230
 - Struttura dei dati
 - Driver valvole 217
 - piastra di alimentazione con scheda di monitoraggio UA-OFF 221
 - Piastra di alimentazione elettrica 220
- **T**
 - Tabella dei disturbi 247
 - Targhetta dati dell'accoppiatore bus 238
 - Trasformazione
 - Del campo I/O 245
 - del campo valvole 241
 - Del sistema di valvole 230
- **U**
 - Uso a norma 196
 - Utilizzo non a norma 197

Índice

1	Acerca de esta documentación	257
1.1	Validez de la documentación	257
1.2	Documentación necesaria y complementaria	257
1.3	Presentación de la información	257
1.3.1	Indicaciones de seguridad	257
1.3.2	Símbolos	258
1.3.3	Denominaciones	259
1.3.4	Abreviaturas	259
2	Indicaciones de seguridad	260
2.1	Acerca de este capítulo	260
2.2	Utilización conforme a las especificaciones	260
2.2.1	Uso en atmósferas con peligro de explosión	261
2.3	Utilización no conforme a las especificaciones	261
2.4	Cualificación del personal	261
2.5	Indicaciones de seguridad generales	262
2.6	Indicaciones de seguridad según producto y tecnología	262
2.7	Obligaciones del explotador	263
3	Indicaciones generales sobre daños materiales y en el producto	264
4	Sobre este producto	265
4.1	Acoplador de bus	265
4.1.1	Conexiones eléctricas	266
4.1.2	LED	268
4.1.3	Conmutadores de dirección	268
4.2	Controlador de válvula	269
5	Configuración PLC del sistema de válvulas AV	270
5.1	Anotación de los códigos de configuración PLC	270
5.2	Carga del archivo de descripción del aparato	270
5.3	Configuración del acoplador de bus en el sistema de bus de campo	271
5.4	Configuración del sistema de válvulas	271
5.4.1	Orden de los módulos	271
5.5	Ajuste de los parámetros del acoplador de bus	275
5.5.1	Ajuste de parámetros para los módulos	276
5.5.2	Parámetros para comportamiento en caso de fallo	277
5.6	Datos de diagnóstico del acoplador de bus	278
5.6.1	Estructura de los datos de diagnóstico	278
5.6.2	Lectura de los datos de diagnóstico del acoplador de bus	280
5.7	Datos de diagnóstico ampliados de los módulos E/S	280
5.8	Transferencia de la configuración al control	280
6	Estructura de los datos de los controladores de válvula	281
6.1	Datos de proceso	281
6.2	Datos de diagnóstico	282
6.2.1	Datos de diagnóstico cíclicos de los controladores de válvula	282
6.2.2	Datos de diagnóstico no cíclicos de los controladores de válvula ("explicit messages")	282
6.3	Datos de parámetros	283
7	Estructura de los datos de la placa de alimentación eléctrica	284
7.1	Datos de proceso	284
7.2	Datos de diagnóstico	284
7.2.1	Daños de diagnóstico cíclicos de la placa de alimentación eléctrica	284
7.2.2	Daños de diagnóstico no cíclicos de la placa de alimentación eléctrica	284
7.3	Datos de parámetros	284

8	Estructura de los datos de la placa de alimentación neumática con placa de supervisión UA-OFF	285
8.1	Datos de proceso	285
8.2	Datos de diagnóstico	285
8.2.1	Datos de diagnóstico cíclicos de la placa de supervisión UA-OFF	285
8.2.2	Datos de diagnóstico no cíclicos de la placa de supervisión UA-OFF ("explicit messages")	285
8.3	Datos de parámetros	285
9	Ajustes previos en el acoplador de bus	286
9.1	Apertura y cierre de la mirilla	286
9.2	Modificación de la dirección	286
9.3	Asignación de dirección IP y máscara de subred	287
9.3.1	Asignación manual de dirección IP con conmutador de dirección	287
9.3.2	Asignación de dirección IP con servidor DHCP	288
10	Puesta en servicio del sistema de válvulas con EtherNet/IP	291
11	LED de diagnóstico del acoplador de bus	293
12	Modificación del sistema de válvulas	294
12.1	Sistema de válvulas	294
12.2	Zona de válvulas	295
12.2.1	Placas base	296
12.2.2	Placa adaptadora	296
12.2.3	Placa de alimentación neumática	296
12.2.4	Placa de alimentación eléctrica	297
12.2.5	Placas de controlador de válvula	297
12.2.6	Válvulas reguladoras de presión	299
12.2.7	Placas de puenteo	300
12.2.8	Placa de supervisión UA-OFF	300
12.2.9	Combinaciones posibles de placas base y otras placas	301
12.3	Identificación de los módulos	301
12.3.1	Número de material del acoplador de bus	301
12.3.2	Número de material del sistema de válvulas	301
12.3.3	Código de identificación del acoplador de bus	302
12.3.4	Identificación de componente del acoplador de bus	302
12.3.5	Placa de características del acoplador de bus	302
12.4	Código de configuración PLC	303
12.4.1	Código de configuración PLC de la zona de válvulas	303
12.4.2	Código de configuración PLC de la zona E/S	304
12.5	Modificación de la zona de válvulas	305
12.5.1	Secciones	306
12.5.2	Configuraciones admisibles	307
12.5.3	Configuraciones no admisibles	307
12.5.4	Comprobación de la modificación de la zona de válvulas	309
12.5.5	Documentación de la modificación	309
12.6	Modificación de la zona E/S	309
12.6.1	Configuraciones admisibles	309
12.6.2	Documentación de la modificación	309
12.7	Configuración PLC nueva del sistema de válvulas	310
13	Localización de fallos y su eliminación	311
13.1	Localización de fallos:	311
13.2	Tabla de averías	311
14	Datos técnicos	314
15	Anexo	315
15.1	Accesorios	315
16	Índice temático	316

1 Acerca de esta documentación

1.1 Validez de la documentación

Esta documentación es válida para el acoplador de bus de la serie AES para EtherNet/IP con el número de material R412018222. Esta documentación va dirigida a programadores, planificadores de instalaciones eléctricas y personal de servicio, así como al explotador de la instalación. Esta documentación contiene información importante para poner en servicio, utilizar y eliminar averías sencillas del producto de un modo seguro y apropiado. Además de la descripción del acoplador de bus, contiene información sobre la configuración PLC del acoplador de bus, de los controladores de válvula y de los módulos E/S.

1.2 Documentación necesaria y complementaria

- No ponga el producto en funcionamiento mientras no disponga de la siguiente documentación y haya entendido su contenido.

Tabla 1: Documentación necesaria y complementaria

Documentación	Tipo de documento	Observación
Documentación de la instalación	Instrucciones de servicio	Elaboradas por el explotador de la instalación
Documentación del programa de configuración PLC	Instrucciones del software	Incluidas con el software
Instrucciones de montaje de todos los componentes disponibles y del sistema de válvulas AV completo	Instrucciones de montaje	Documentación en papel
Descripciones de sistema para la conexión eléctrica de los módulos E/S y los acopladores de bus	Descripción de sistema	Archivo PDF en CD
Instrucciones de servicio de las válvulas reguladoras de presión AV-EP	Instrucciones de servicio	Documentación en papel



Todas las instrucciones de montaje y descripciones de sistema de las series AES y AV, así como los archivos de configuración PLC se encuentran en el CD R412018133.

1.3 Presentación de la información

Para poder trabajar con su producto de forma rápida y segura gracias a esta documentación, en ella se emplean de forma coherente las indicaciones de seguridad, símbolos, términos y abreviaturas. Para facilitar su comprensión, estos se explican en las secciones siguientes.

1.3.1 Indicaciones de seguridad

En esta documentación se emplean instrucciones de seguridad antes de una secuencia de acciones en la que existe riesgo de daños materiales y personales. Se deben respetar las medidas descritas de protección ante peligros.

Las indicaciones de seguridad tienen la estructura siguiente:

Acerca de esta documentación



PALABRA DE ADVERTENCIA




Tipo y fuente de peligro

Consecuencias si no se sigue la indicación

- ▶ Medidas de protección ante peligros
- ▶ <Enumeración>

- **Símbolo de advertencia:** alerta sobre el peligro
- **Palabra de advertencia:** indica la gravedad del peligro
- **Clase y fuente de peligro:** determina el tipo y la fuente de peligro.
- **Consecuencias:** describe las consecuencias si no se sigue la indicación
- **Protección:** indica cómo evitar el peligro.


Tabla 2: Clases de peligros según ANSI Z535.6-2006

Símbolo de advertencia, palabra de advertencia	Significado
 PELIGRO	Identifica una situación de peligro con lesiones graves, incluso mortales, en caso de que no se evite.
 ADVERTENCIA	Identifica una situación de peligro con riesgo de lesiones graves, incluso mortales, en caso de que no se evite.
 ATENCIÓN	identifica una situación de peligro en la que puede existir riesgo de lesiones de carácter leve o leve-medio.
ATENCIÓN	Daños materiales: el entorno o el producto pueden sufrir daños.

1.3.2 Símbolos

Los símbolos siguientes identifican indicaciones que no son relevantes para la seguridad, pero que ayudan a comprender mejor la documentación.

Tabla 3: Significado de los símbolos

Símbolo	Significado
	Si no se tiene en cuenta esta información, no se puede utilizar el producto de forma óptima.
▶	Instrucción única, independiente
1.	Sucesión numerada de actuaciones:
2.	
3.	Las cifras indican la secuencia de ejecución.

1.3.3 Denominaciones

En esta documentación se utilizan las siguientes denominaciones:

Tabla 4: Denominaciones

Denominación	Significado
Bus backplane	Unión eléctrica interna del acoplador de bus con los controladores de válvula y los módulos E/S
Lado izquierdo	Zona E/S, a la izquierda del acoplador de bus mirando a sus conexiones eléctricas
Módulo	Controlador de válvula o módulo E/S
Lado derecho	Zona de válvulas, a la derecha del acoplador de bus mirando a sus conexiones eléctricas
Sistema Stand-Alone	Acoplador de bus y módulos E/S sin zona de válvulas
Controlador de válvula	Componente eléctrico del pilotaje de válvulas que transforma la señal procedente del bus backplane en corriente para la bobina magnética

1.3.4 Abreviaturas

En esta documentación se utilizan las siguientes abreviaturas:

Tabla 5: Abreviaturas

Abreviatura	Significado
AES	A dvanced E lectronic S ystem (sistema electrónico avanzado)
AV	A dvanced V alve (válvula avanzada)
BOOTP	B ootstrap P rotocol (protocolo Bootstrap) Permite configurar la dirección IP y otros parámetros de ordenadores sin disco duro que cargan el sistema operativo desde un servidor de arranque.
DHCP	D ynamic H ost C onfiguration P rotocol (protocolo de configuración dinámica de host) Permite integrar de forma automática un ordenador en una red ya existente; ampliación del protocolo Bootstrap.
DNS	Sistema de nombre de dominio (D omain N ame S ystem)
Módulo E/S	Módulo de e ntrada/ s alida
EtherNet/IP	P rotocolo E ther N et industrial
FE	Puesta a tierra (F unctional E arth)
EDS	Hoja de datos electrónicos (E lectronic D ata S heet)
Dirección MAC	Dirección M edia A ccess C ontrol
nc	n ot c onected (no ocupado)
PLC	Controlador lógico programable ("Programmable Logic Controller") o PC que asume las funciones de control
UA	Tensión de actuadores (alimentación de tensión de las válvulas y las salidas)
UA-ON	Tensión a la que siempre se pueden conectar las válvulas AV
UA-OFF	Tensión a la que las válvulas AV siempre están desconectadas
UL	Tensión lógica (alimentación de tensión de la electrónica y los sensores)

2 Indicaciones de seguridad

2.1 Acerca de este capítulo

Este producto ha sido fabricado conforme a las reglas de la técnica generalmente conocidas. No obstante, existe riesgo de sufrir daños personales y materiales si no se tienen en cuenta este capítulo ni las indicaciones de seguridad contenidas en la documentación.

- ▶ Lea esta documentación con detenimiento y por completo antes de trabajar con el producto.
- ▶ Guarde esta documentación en un lugar al que siempre puedan acceder fácilmente todos los usuarios.
- ▶ Entregue el producto a terceros siempre junto con la documentación necesaria.

2.2 Utilización conforme a las especificaciones

El acoplador de bus de la serie AES y los controladores de válvula de la serie AV son componentes electrónicos y han sido diseñados específicamente para uso industrial en el ámbito de la técnica de automatización.

El acoplador de bus sirve para conectar módulos E/S y válvulas al sistema de bus de campo EtherNet/IP. El acoplador de bus únicamente se puede conectar a controladores de válvula de la marca AVENTICS y módulos E/S de la serie AES. El sistema de válvulas también se puede utilizar sin componentes neumáticos como sistema Stand-Alone.

El acoplador de bus únicamente se debe controlar mediante un controlador lógico programable (PLC), un control numérico, un PC industrial o un control comparable en combinación con una conexión máster de bus con el protocolo de bus de campo EtherNet/IP.

Los controladores de válvula de la serie AV constituyen los elementos de unión entre el acoplador de bus y las válvulas. Los controladores reciben del acoplador de bus información eléctrica que transmiten a las válvulas en forma de tensión para su pilotaje.

Los acopladores de bus y los controladores de válvula están diseñados para uso profesional y no para uso privado. Solo se pueden utilizar en el ámbito industrial (clase A). Para su utilización en zonas urbanas (viviendas, comercios e industrias) se necesita un permiso particular por parte de las autoridades. En Alemania, este permiso particular es concedido por la autoridad reguladora de telecomunicaciones y correos (Regulierungsbehörde für Telekommunikation und Post, RegTP).

Los acopladores de bus y los controladores de válvula se pueden utilizar en cadenas de control con función de seguridad si el conjunto de la instalación está diseñado para ello.

- ▶ Tenga en cuenta la documentación R412018148 si va a utilizar el sistema de válvulas en cadenas de control con función de seguridad.

2.2.1 Uso en atmósferas con peligro de explosión

Ni los acopladores de bus ni los controladores de válvula cuentan con certificación ATEX.

Esta certificación solo se puede otorgar a sistemas de válvulas completos. **En este caso, los sistemas de válvulas se pueden utilizar en atmósferas con peligro de explosión si el sistema de válvulas cuenta con la identificación ATEX.**

- ▶ Observe siempre los datos técnicos y los valores límite indicados en la placa de características de la unidad completa, especialmente los datos de la identificación ATEX.

La modificación del sistema de válvulas para su uso en una atmósfera con peligro de explosión solo está permitida conforme a las especificaciones que se recogen al respecto en los documentos siguientes:

- Instrucciones de montaje de los acopladores de bus y de los módulos E/S
- Instrucciones de montaje del sistema de válvulas AV
- Instrucciones de montaje de los componentes neumáticos

2.3 Utilización no conforme a las especificaciones

Cualquier otro uso distinto del descrito en la utilización conforme a las especificaciones se considera un uso no conforme y, por lo tanto, no está autorizado.

Dentro de la utilización no conforme a las especificaciones del acoplador de bus y los controladores de válvula se incluye:

- su uso como componentes de seguridad,
- su uso en zonas con peligro de explosión en un sistema de válvulas sin certificación ATEX.

Si se montan o utilizan en aplicaciones relevantes para la seguridad productos inadecuados, pueden producirse estados de servicio no previstos que podrían derivar en daños personales o materiales. Por tanto, utilice un producto en una aplicación relevante para la seguridad solo si dicha utilización viene especificada y autorizada de forma expresa en la documentación del producto, por ejemplo, en zonas con protección contra explosión o en componentes de un control relacionados con la seguridad (seguridad funcional).

AVENTICS GmbH no asume responsabilidad alguna por daños debidos a una utilización no conforme a las especificaciones. Los riesgos derivados de una utilización no conforme a las especificaciones son responsabilidad exclusiva del usuario.

2.4 Cualificación del personal

Las actividades descritas en esta documentación requieren disponer de conocimientos básicos de electrónica y neumática, así como de la terminología correspondiente. Para garantizar un uso seguro, solamente personal cualificado o bien otra persona supervisada por una persona cualificada podrá realizar estas actividades.

Un especialista es aquella persona que por su formación especializada, conocimientos y experiencia, así como por el conocimiento de las disposiciones pertinentes, puede juzgar los trabajos a él encargados, reconocer los posibles peligros y adoptar las medidas de seguridad adecuadas. Un especialista debe cumplir las reglas pertinentes específicas del ramo.

2.5 Indicaciones de seguridad generales

- Observe la normativa vigente sobre prevención de accidentes y protección del medio ambiente.
- Tenga en cuenta las especificaciones vigentes en el país de utilización relativas a las zonas con peligro de explosión.
- Tenga en cuenta las normativas y disposiciones de seguridad vigentes en el país de utilización del producto.
- Utilice los productos de AVENTICS solo si no presentan problemas técnicos.
- Tenga en cuenta todas las indicaciones que figuran en el producto.
- Las personas que montan, manejan y desmontan productos de AVENTICS o realizan su mantenimiento no deben encontrarse bajo la influencia del alcohol, drogas o medicamentos que pudieran afectar a la capacidad de reacción.
- Utilice solo los accesorios y piezas de repuesto autorizados por el fabricante para evitar riesgos para las personas por uso de piezas de repuesto no adecuadas.
- Respete los datos técnicos y condiciones ambientales que se especifican en la documentación del producto.
- El producto no se puede poner en funcionamiento mientras no se haya verificado que el producto final (por ejemplo, una máquina o instalación) en la que están integrados los productos de AVENTICS cumple las disposiciones, normativas de seguridad y normas de utilización vigentes en el país de explotación.

2.6 Indicaciones de seguridad según producto y tecnología

PELIGRO

Peligro de explosión por uso de aparatos incorrectos

Si utiliza en una atmósfera con peligro de explosión sistemas de válvulas que no cuentan con identificación ATEX, existe el riesgo de que se produzcan explosiones.

- ▶ Utilice en atmósferas con peligro de explosión solo sistemas de válvulas en cuya placa de características figure expresamente la identificación ATEX.

Peligro de explosión por desconexión de conexiones eléctricas en atmósferas potencialmente explosivas

Desconectar las conexiones eléctricas bajo tensión genera grandes diferencias de potencial.

- ▶ No desconecte nunca las conexiones eléctricas en atmósferas potencialmente explosivas.
- ▶ Trabaje en el sistema de válvulas solo en atmósferas que no sean potencialmente explosivas.

Peligro de explosión por sistema de válvulas defectuoso en atmósfera potencialmente explosiva

Después de haber configurado o modificado el sistema de válvulas es posible que se produzcan fallos de funcionamiento.

- ▶ Después de configurar o modificar el equipamiento, realice siempre una comprobación del funcionamiento en una atmósfera sin peligro de explosión antes de volver a poner en servicio el aparato.

 **PRECAUCIÓN****Movimientos descontrolados al conectar el sistema**

Si el sistema se encuentra en un estado indefinido, existe peligro de lesiones.

- ▶ Antes de conectar el sistema, asegúrese de que este se encuentra en un estado seguro.
- ▶ Asegúrese de que no se encuentra ninguna persona dentro de la zona de peligro cuando conecte el sistema de válvulas.

Peligro de quemaduras debido a superficies calientes

Entrar en contacto con las superficies de la unidad y contiguas durante el funcionamiento puede originar quemaduras.

- ▶ Espere a que la pieza relevante de la instalación se haya enfriado antes de trabajar en la unidad.
- ▶ No toque la pieza relevante de la instalación durante el funcionamiento.

2.7 Obligaciones del explotador

Como explotador de la instalación equipada con un sistema de válvulas de la serie AV es responsable de que:

- el producto se utilice conforme a las especificaciones.
- el personal de manejo reciba formación con regularidad.
- las condiciones de utilización respondan a los requisitos para un uso seguro del producto.
- los intervalos de limpieza se determinen y se respeten en función del impacto medioambiental en el lugar de aplicación.
- en caso de encontrarse en una atmósfera con peligro de explosión, se tengan en cuenta los peligros de incendio generados por el montaje de medios de producción en su instalación.
- no se intente reparar por cuenta propia el producto en caso de que se produzca una avería.

3 Indicaciones generales sobre daños materiales y en el producto

ATENCIÓN

Desconectar las conexiones bajo tensión provoca daños en los componentes electrónicos del sistema de válvulas.

Al desconectar las conexiones bajo tensión se producen grandes diferencias de potencial que pueden dañar el sistema de válvulas.

- ▶ Desconecte la tensión de la pieza relevante de la instalación antes de montar/conectar eléctricamente el sistema de válvulas o desenchufarlo.

No se guarda ninguna modificación de la dirección realizada durante el funcionamiento.

El acoplador de bus sigue trabajando con la dirección antigua.

- ▶ No modifique nunca la dirección durante el funcionamiento.
- ▶ Desconecte el acoplador de bus de la alimentación de tensión antes de modificar las posiciones de los conmutadores **S1** y **S2**.

Averías en la comunicación de bus de campo debido a una puesta a tierra incorrecta o insuficiente

Los componentes conectados no reciben ninguna señal o reciben señales erróneas. Compruebe que las puestas a tierra de todos los componentes del sistema de válvulas

- entre ellos
- y con la puesta a tierra

están bien conectadas con conducción eléctrica.

- ▶ Asegúrese de que el contacto entre el sistema de válvulas y la tierra es correcto.

Interferencias en la comunicación de bus de campo debido a un tendido incorrecto de las líneas de comunicación

Los componentes conectados no reciben ninguna señal o reciben señales erróneas.

- ▶ Tienda las líneas de comunicación dentro de edificios. Si las tiende por el exterior de los edificios, la longitud del tramo exterior no debe ser superior a 42 m.

El sistema de válvulas contiene componentes electrónicos que son sensibles a las descargas electrostáticas.

Si los componentes eléctricos entran en contacto con personas u objetos, puede generarse una descarga electrostática que dañe o destruya los componentes del sistema de válvulas.

- ▶ Conecte a tierra todos los componentes para evitar una descarga electrostática en el sistema de válvulas.
- ▶ En caso necesario, utilice sistemas de puesta a tierra en las muñecas y el calzado al trabajar en el sistema de válvulas.

4 Sobre este producto

4.1 Acoplador de bus

El acoplador de bus de la serie AES para EtherNet/IP establece la comunicación entre el control superior y las válvulas y módulos E/S conectados. Se puede utilizar únicamente como slave en un sistema de bus EtherNet/IP según IEC 61158 e IEC 61784-1, CPF 2/2. Por este motivo, el acoplador de bus debe configurarse. Para la configuración se incluye un archivo EDS en el CD R412018133 suministrado (véase el capítulo 5.2 “Carga del archivo de descripción del aparato” en la página 270). En la transferencia de datos cíclica, el acoplador de bus puede enviar al control 512 bits de datos de entrada y recibir del control 512 bits de datos de salida. Para la comunicación con las válvulas, cuenta en el lado derecho con una interfaz electrónica a la que se conectan los controladores de válvula. En el lado izquierdo dispone de otra interfaz electrónica mediante la que se establece la comunicación con los módulos E/S. Ambas interfaces son independientes entre sí.

El acoplador de bus puede pilotar como máximo 64 válvulas monoestables o biestables (128 bobinas magnéticas) y hasta diez módulos E/S. Es compatible con comunicación de datos de 100 Mbit en modo dúplex y un tiempo mínimo de ciclo Ethernet/IP de 2 ms.

Todas las conexiones eléctricas se encuentran en el frontal; los indicadores de estado, en la parte superior.

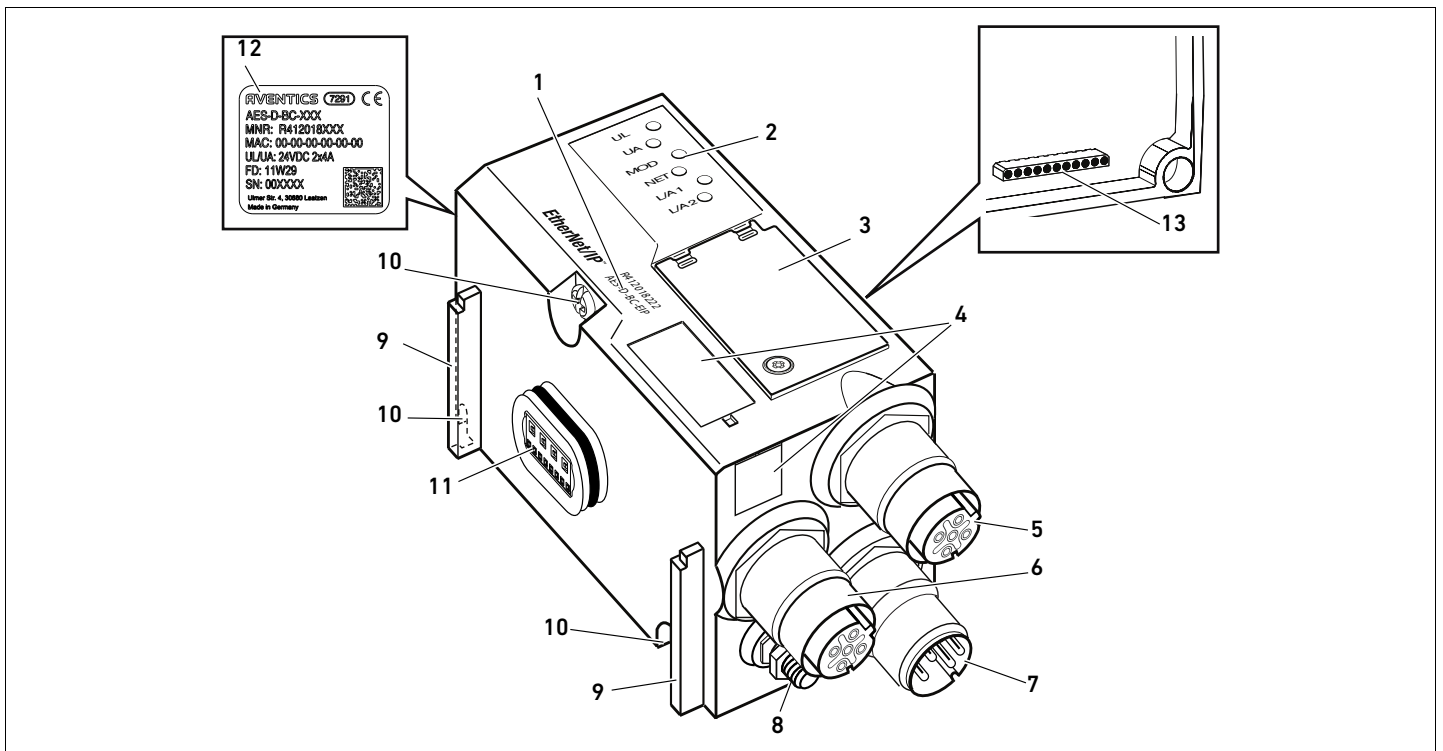
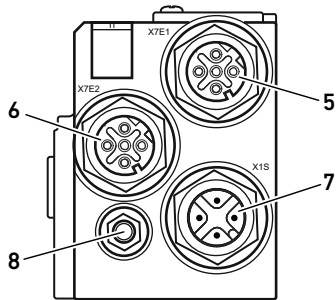


Fig. 1: Acoplador de bus EtherNet/IP

- | | | | |
|---|-----------------------------------------|----|---------------------------------------------------------|
| 1 | Código de identificación | 8 | Puesta a tierra |
| 2 | LED | 9 | Ranura para montaje del elemento de fijación de resorte |
| 3 | Mirilla | 10 | Tornillos para fijación a la placa adaptadora |
| 4 | Campo para identificación de componente | 11 | Conexión eléctrica para módulos AES |
| 5 | Conexión de bus de campo X7E1 | 12 | Placa de características |
| 6 | Conexión de bus de campo X7E2 | 13 | Conexión eléctrica para módulos AV |
| 7 | Conexión de alimentación de tensión X1S | | |

Sobre este producto

4.1.1 Conexiones eléctricas



Conexión de bus de campo



Cable de bus de campo

ATENCIÓN

Los conectores no enchufados no alcanzan el tipo de protección IP65.

Puede entrar agua en el aparato.

- ▶ Monte tapones ciegos en todos los conectores no enchufados para conservar el tipo de protección IP65.

El acoplador de bus cuenta con las siguientes conexiones eléctricas:

- Conector **X7E1 (5)**: conexión de bus de campo
- Conector **X7E2 (6)**: conexión de bus de campo
- Conector **X1S (7)**: tensión de alimentación del acoplador de bus con 24 V DC
- Tornillo de puesta a tierra (**8**): puesta a tierra

El par de apriete de las conexiones macho y hembra es de 1,5 Nm +0,5.

El par de apriete de la tuerca M4x0,7 (ancho de llave 7) del tornillo de puesta a tierra es de 1,25 Nm +0,25.

Las conexiones de bus de campo **X7E1 (5)** y **X7E2 (6)** son conectores M12 hembra, de 4 pines, codificados D.

- ▶ Puede consultar la ocupación de pines de las conexiones de bus de campo en la tabla 6. Se muestra la vista a las conexiones del aparato.

Tabla 6: Ocupación de pines de las conexiones de bus de campo

Pin	Conector X7E1 (5) y X7E2 (6)
Pin 1	TD+
Pin 2	RD+
Pin 3	TD-
Pin 4	RD-
Carcasa	puesta a tierra

El acoplador de bus de la serie AES para EtherNet/IP cuenta con un switch de dos puertos para comunicación de 100 Mbit en modo dúplex, de modo que es posible conectar en línea varios aparatos de EtherNet/IP. De este modo, puede conectar el control a la conexión de bus de campo **X7E1** o **X7E2**. Ambas conexiones tienen el mismo valor.

ATENCIÓN

Peligro por cables confeccionados incorrectamente o dañados

El acoplador de bus puede resultar dañado.

- ▶ Utilice exclusivamente cables apantallados y controlados.

Cableado incorrecto

Un cableado incorrecto o erróneo provoca funciones erróneas y daños en la red.

- ▶ Respete las especificaciones Ethernet/IP.
- ▶ Emplee solamente cables que correspondan a las especificaciones del bus de campo y a los requisitos concernientes a la velocidad y la longitud de la conexión.
- ▶ Monte los cables y conectores conforme a las instrucciones de montaje a fin de garantizar el tipo de protección y la descarga de tracción.
- ▶ No conecte nunca las dos conexiones de bus de campo **X7E1** y **X7E2** al mismo switch/concentrador.
- ▶ Asegúrese de que no se cree una topología de red en anillo sin máster de anillo.

Alimentación de tensión

! PELIGRO

Descarga de corriente por uso de bloque de alimentación erróneo

Peligro de lesiones

- ▶ Utilice para el acoplador de bus únicamente las alimentaciones de tensión siguientes:
 - circuitos eléctricos SELV o PELV de 24 V DC, cada uno con un fusible DC capaz de interrumpir una corriente de 6,67 A en máx. 120 s, o bien
 - circuitos eléctricos de 24 V DC acordes con los requisitos para circuitos con limitación de energía conforme a la sección 9.4 de la norma UL 61010-1, tercera edición, o bien
 - circuitos eléctricos de 24 V DC acordes con los requisitos para fuentes de corriente con limitación de potencia conforme a la sección 2.5 de la norma UL 60950-1, segunda edición, o bien
 - circuitos eléctricos de 24 V DC acordes con los requisitos de NEC clase II conforme con la norma UL 1310.
- ▶ Asegúrese de que la alimentación de tensión del bloque de alimentación siempre sea inferior a 300 V AC (conductor exterior - conductor neutro).

La conexión para la alimentación de tensión **X1S (7)** es un conector M12, macho, de 4 pines, codificado A.

- ▶ Puede consultar la ocupación de pines de la alimentación de tensión en la tabla 7. Se muestra la vista a las conexiones del aparato.

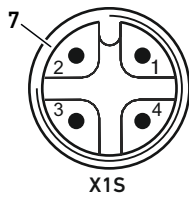
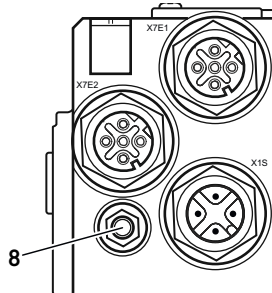


Tabla 7: Ocupación de pines de la alimentación de tensión

Pin	Conector X1S
Pin 1	Alimentación de tensión de 24 V DC de los sensores/electrónica (UL)
Pin 2	Tensión de actuadores 24 V DC (UA)
Pin 3	Alimentación de tensión de 0 V DC de los sensores/electrónica (UL)
Pin 4	Tensión de actuadores 0 V DC (UA)

- La tolerancia de tensión para la tensión de la electrónica es de 24 V DC ±25 %.
- La tolerancia de tensión para la tensión de actuadores es de 24 V DC ±10 %.
- La corriente máxima para ambas tensiones es de 4 A.
- Las tensiones están separadas entre sí galvánicamente.

Conexión de puesta a tierra



- ▶ Para descargar averías CEM, conecte a masa la conexión FE (8) del acoplador de bus mediante un cable de baja impedancia. La sección de cable debe ser adecuada a la aplicación.

Sobre este producto

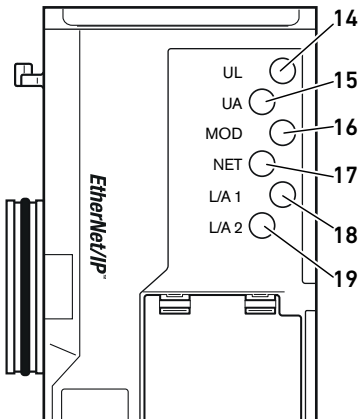
4.1.2 LED

El acoplador de bus dispone de 6 LED.

En la tabla siguiente se explican las funciones de los LED. Puede consultar una descripción más detallada de los LED en el capítulo 11 "LED de diagnóstico del acoplador de bus" en la página 293.

Tabla 8: Significado de los LED en modo normal

Denominación	Función	Estado en modo normal
UL (14)	Supervisión de la alimentación de tensión de la electrónica	iluminado en verde
UA (15)	Supervisión de la tensión de actuadores	iluminado en verde
MOD (16)	Supervisión de los avisos de diagnóstico de todos los módulos	iluminado en verde
NET (17)	Supervisión del intercambio de datos	iluminado en verde
L/A 1 (18)	Comunicación con el aparato de EtherNet en la conexión de bus de campo X7E1	Se ilumina en verde y parpadea al mismo tiempo rápidamente en amarillo
L/A 2 (19)	Comunicación con el aparato de EtherNet en la conexión de bus de campo X7E2	Se ilumina en verde y parpadea al mismo tiempo rápidamente en amarillo



4.1.3 Conmutadores de dirección

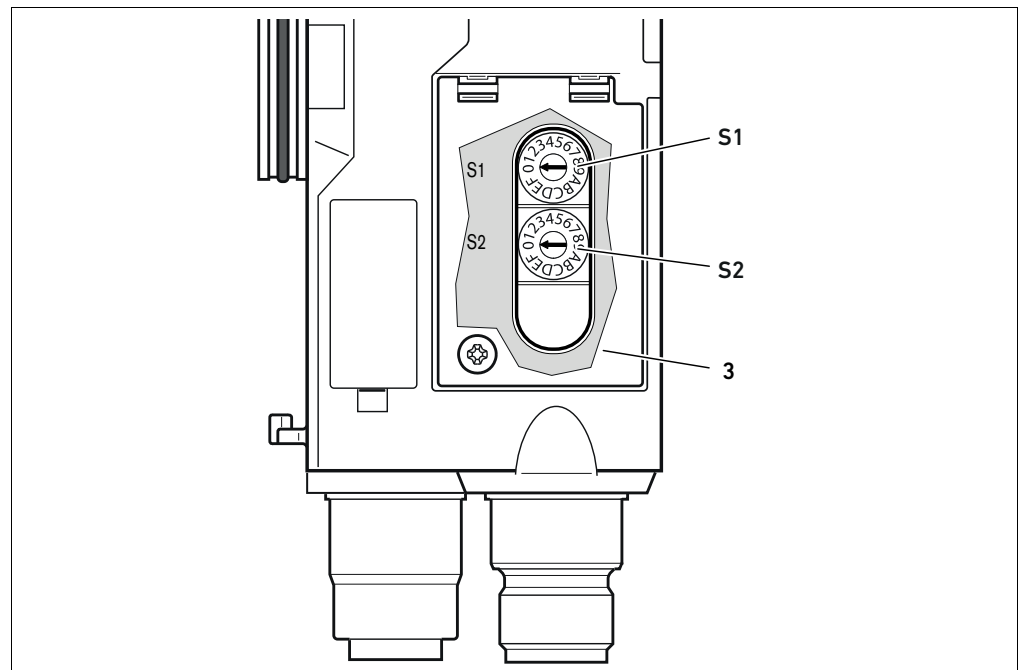
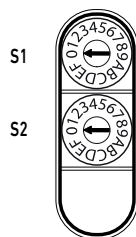


Fig. 2: Posición de los conmutadores de dirección **S1** y **S2**



Los dos conmutadores giratorios **S1** y **S2** para la asignación manual de la dirección IP del sistema de válvulas se encuentran debajo de la mirilla (**3**).

- **Conmutador S1:** en el conmutador **S1** se ajusta el nibble de mayor valor del último bloque de la dirección IP. El conmutador **S1** está rotulado con sistema hexadecimales de 0 a F.
- **Conmutador S2:** en el conmutador **S2** se ajusta el nibble de menor valor del último bloque de la dirección IP. El conmutador **S2** está rotulado con sistema hexadecimales de 0 a F.

Puede consultar una descripción detallada del sistema de asignación de direcciones en el capítulo 9 "Ajustes previos en el acoplador de bus" en la página 286.

4.2 Controlador de válvula



En el capítulo 12.2 "Zona de válvulas" en la página 295 se describen los controladores de válvula.

5 Configuración PLC del sistema de válvulas AV

Para que el acoplador de bus pueda intercambiar correctamente los datos del sistema de válvulas modular con el PLC es necesario que este conozca la longitud de datos de entrada y salida del sistema de válvulas. Para ello deberá reproducir en el PLC la disposición real de los componentes eléctricos del sistema de válvulas usando el software de configuración del sistema de programación PLC. Este procedimiento se denomina configuración PLC.

Para realizar la configuración PLC puede utilizar programas de configuración PLC de distintos fabricantes. Por este motivo, en los apartados siguientes solo se explica el procedimiento básico para la configuración PLC.

ATENCIÓN

Error de configuración

Un sistema de válvulas mal configurado puede causar fallos de funcionamiento en el conjunto del sistema e incluso dañarlo.

- ▶ Por este motivo, solamente personal cualificado podrá llevar a cabo la configuración (véase el capítulo 2.4 “Cualificación del personal” en la página 261).
- ▶ Tenga en cuenta las especificaciones del explotador de la instalación, así como cualquier posible restricción derivada del sistema en conjunto.
- ▶ Tenga en cuenta la documentación del programa de configuración.



Puede determinar la longitud de datos del sistema en el ordenador y transferirla después in situ al sistema sin que esté conectada la unidad. Los datos se podrán transferir más tarde al sistema in situ.

5.1 Anotación de los códigos de configuración PLC

Dado que, en la zona de las válvulas, los componentes eléctricos se encuentran en la placa base y no se pueden identificar directamente, para elaborar la configuración se necesitan los códigos de configuración PLC de la zona de válvulas y de la zona E/S.

También necesita los códigos de configuración PLC si la va a realizar separada del sistema de válvulas.

- ▶ Anote los códigos de configuración PLC de los distintos componentes en el orden siguiente:
 - **Lado de válvula:** el código de configuración PLC se encuentra impreso en la placa de características, en el lado derecho del sistema de válvulas.
 - **Módulos E/S:** el código de configuración PLC se encuentra impreso en la parte superior de los módulos.



Puede consultar una descripción detallada del código de configuración PLC en el capítulo 12.4 “Código de configuración PLC” en la página 303.

5.2 Carga del archivo de descripción del aparato



El archivo EDS con textos en inglés para el acoplador de bus, serie AES para EtherNet/IP, se encuentra en el CD R412018133 suministrado. Este archivo también se puede descargar en Internet desde el Media Centre de AVENTICS.

Cada sistema de válvulas está equipado con un acoplador de bus y, según su pedido, con válvulas o módulos E/S. En el archivo EDS está registrada la configuración básica del módulo.

- ▶ Para realizar la configuración PLC del sistema de válvulas, copie el archivo EDS del CD R412018133 al ordenador en el que tenga instalado el programa de configuración.
- ▶ Introduzca en el programa de configuración PLC la dirección IP del aparato y las longitudes absolutas de los datos de entrada y salida.

La duración del ciclo Ethernet/IP del acoplador de bus se puede ajustar en un rango de 2 ms–9999 ms.

- ▶ Seleccione el valor que desee para el tiempo de ciclo.

Funcionamiento sin archivo EDS

El sistema también puede funcionar sin archivo EDS.

- ▶ Calcule para ello las longitudes de los datos de entrada y salida como se explica en la tabla 9 en la página 273.
- ▶ Para una conexión de tipo Class1, indique en el programa los valores siguientes:

Conexión:

Master → Slave: Point to Point

Slave → Master: Multicast

Puntos de conexión:

Master → Slave: "101" y, como longitud de datos, "longitud de datos de salida"

Slave → Master: "102" y, como longitud de datos, "longitud de datos de entrada"

Configuration: "1" y, como longitud de datos, "0"

5.3 Configuración del acoplador de bus en el sistema de bus de campo

Antes de poder configurar los distintos componentes del sistema de válvulas, debe asignar una dirección IP al acoplador de bus en el programa de configuración PLC. En la mayoría de los casos, un servidor DHCP genera dicha dirección en la puesta en servicio y se la asigna después de forma fija al aparato.

1. Asigne una dirección IP única al acoplador de bus con ayuda de la herramienta de proyección (véase el capítulo 9.3 "Asignación de dirección IP y máscara de subred" en la página 287).
2. Configure el acoplador de bus como módulo slave.

5.4 Configuración del sistema de válvulas

5.4.1 Orden de los módulos

Los datos de entrada y salida con los que los módulos se comunican con el control están formados por una cadena de bytes. La longitud de los datos de entrada y salida del sistema de válvulas se calcula a partir de la cantidad de módulos y del ancho de datos del módulo en cuestión. En este caso, los datos se cuentan solo por **bytes**. Si un módulo contiene menos de 1 byte de datos de salida o entrada, los bits restantes hasta llegar al byte se cubren con los denominados bits de relleno o "stuff bits".

Ejemplo: una placa de controlador para 2 válvulas con 4 bits de datos útiles ocupa en la cadena de bytes 1 byte de datos; los 4 bits restantes se cubren con bits de relleno. De este modo, los datos del módulo siguiente comienzan también después de un límite de byte.

La numeración de los módulos del ejemplo (véase la figura 3) empieza a la derecha del acoplador de bus (AES-D-BC-EIP) en la zona de válvulas con la primera placa de controlador de válvula (módulo 1) y va hasta la última placa de controlador de válvula situada en el extremo derecho de la unidad de válvulas (módulo 9).

Configuración PLC del sistema de válvulas AV

No se tienen en cuenta las placas de puenteo. Las placas de alimentación y las placas de supervisión UA-OFF ocupan un módulo (véase el módulo 7 en la figura 3). Las placas de alimentación y las placas de supervisión UA-OFF no aportan ningún byte a los datos de entrada y salida. No obstante, también se incluyen en el cómputo, ya que cuentan con un diagnóstico y este se transmite al puesto de módulo correspondiente. Puede consultar la longitud de datos de las válvulas reguladoras de presión en las instrucciones de servicio de las válvulas reguladoras de presión AV-EP (R414007537).

La numeración continúa en la zona E/S (módulo 10–módulo 12 en la figura 3). En este caso, empieza a la izquierda del acoplador de bus y continúa hasta el extremo izquierdo.

Los datos de parámetros del acoplador de bus se adjuntan a los datos de salida en la cadena de bytes. En el capítulo 5.5 “Ajuste de los parámetros del acoplador de bus” en la página 275 se explica cómo están ocupados los bits del acoplador de bus.

Los datos de diagnóstico del sistema de válvulas tienen una longitud de 8 bytes y se adjuntan a los datos de entrada. En la tabla 14 se muestra cómo se distribuyen estos datos de diagnóstico.

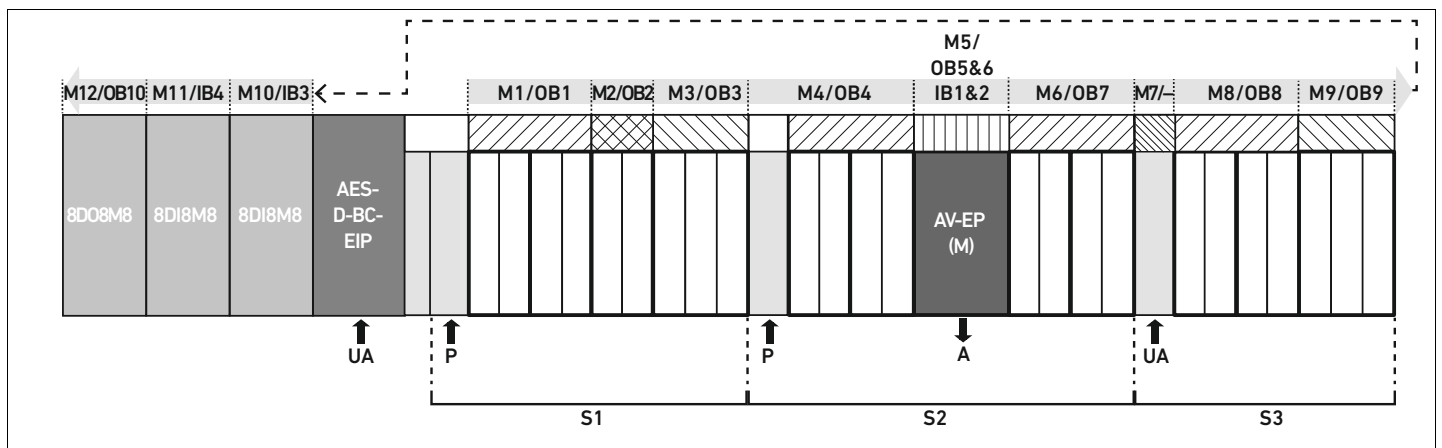


Fig. 3: Numeración de los módulos en un sistema de válvulas con módulos E/S

S1 Sección 1

S2 Sección 2

S3 Sección 3

P Alimentación de presión

UA Alimentación de tensión

M Módulo

A Conexión de trabajo del regulador de presión única

AV-EP Válvula reguladora de presión con 16 bits de datos de entrada y de salida

IB Byte de entrada

OB Byte de salida

– Ni byte de entrada ni de salida



La simbología utilizada para los componentes de la zona de válvulas se explica en el capítulo 12.2 “Zona de válvulas” en la página 295.

Ejemplo

La figura 3 representa un sistema de válvulas con las propiedades siguientes:

- Acoplador de bus
- Sección 1 (S1) con 9 válvulas
 - Placa de controlador para 4 válvulas
 - Placa de controlador para 2 válvulas
 - Placa de controlador para 3 válvulas
- Sección 2 (S2) con 8 válvulas
 - Placa de controlador para 4 válvulas
 - Válvula reguladora de presión con 16 bits de datos de entrada y de salida
 - Placa de controlador para 4 válvulas

- Sección 3 (S3) con 7 válvulas
 - Placa de alimentación
 - Placa de controlador para 4 válvulas
 - Placa de controlador para 3 válvulas
- Módulo de entrada
- Módulo de entrada
- Módulo de salida

El código de configuración PLC de toda la unidad es en este caso:

423-4M4U43
 8DI8M8
 8DI8M8
 8DO8M8

En la tabla 9 se muestra la longitud de datos del acoplador de bus y de los módulos.

Tabla 9: Cálculo de la longitud de datos del sistema de válvulas

Número de módulo	Módulo	Datos de salida	Datos de entrada
1	Placa de controlador para 4 válvulas	1 byte de datos útiles	–
2	Placa de controlador para 2 válvulas	1 byte (4 bits de datos útiles más 4 bits de relleno)	–
3	Placa de controlador para 3 válvulas	1 byte (6 bits de datos útiles más 2 bits de relleno)	–
4	Placa de controlador para 4 válvulas	1 byte de datos útiles	–
5	Válvula reguladora de presión	2 byte de datos útiles	2 byte de datos útiles
6	Placa de controlador para 4 válvulas	1 byte de datos útiles	–
7	Alimentación eléctrica	–	–
8	Placa de controlador para 4 válvulas	1 byte de datos útiles	–
9	Placa de controlador para 3 válvulas	1 byte (6 bits de datos útiles más 2 bits de relleno)	–
10	Módulo de entrada (1 byte de datos útiles)	–	1 byte de datos útiles
11	Módulo de entrada (1 byte de datos útiles)	–	1 byte de datos útiles
12	Módulo de salida (1 byte de datos útiles)	1 byte de datos útiles	–
–	Acoplador de bus	1 byte de datos de parámetros	8 bytes de datos de diagnóstico
		Longitud total de los datos de salida: 11 bytes	Longitud total de los datos de entrada: 12 bytes

La longitud total de los datos de salida en el ejemplo de configuración es 11 bytes. De ellos, 10 bytes corresponden a los datos de salida de los módulos, y 1 byte, al byte de parámetros del acoplador de bus.

Configuración PLC del sistema de válvulas AV

La longitud total de los datos de entrada en el ejemplo de configuración es 12 bytes. De ellos, 4 bytes corresponden a los datos de entrada de los módulos, y 8 bytes, a los datos de diagnóstico de los módulos.

El sistema envía y recibe los bytes de entrada y de salida siempre conforme al orden físico. Dicha secuencia no se puede modificar. No obstante, en la mayoría de los máster es posible asignar alias a los datos, de modo que se puede generar un número cualquiera de nombres para los datos.

Una vez finalizada la configuración PLC, los bytes de salida presentan la ocupación que se muestra en la tabla 10. El byte de parámetros del acoplador de bus se adjunta a los bytes de salida de los módulos.

Tabla 10: Ocupación de ejemplo de los bytes de salida (OB)¹⁾

Byte	Bit 7	Bit 6	Bit 5	Bit 4	Bit 3	Bit 2	Bit 1	Bit 0
OB1	válvula 4 bobina 12	válvula 4 bobina 14	válvula 3 bobina 12	válvula 3 bobina 14	válvula 2 bobina 12	válvula 2 bobina 14	válvula 1 bobina 12	válvula 1 bobina 14
OB2	–	–	–	–	Válvula 6 bobina 12	válvula 6 bobina 14	válvula 5 bobina 12	válvula 5 bobina 14
OB3	–	–	Válvula 9 bobina 12	válvula 9 bobina 14	válvula 8 bobina 12	válvula 8 bobina 14	válvula 7 bobina 12	válvula 7 bobina 14
OB4	válvula 13 bobina 12	válvula 13 bobina 14	válvula 12 bobina 12	válvula 12 bobina 14	válvula 11 bobina 12	válvula 11 bobina 14	válvula 10 bobina 12	válvula 10 bobina 14
OB5	primer byte de la válvula reguladora de presión							
OB6	segundo byte de la válvula reguladora de presión							
OB7	válvula 17 bobina 12	válvula 17 bobina 14	válvula 16 bobina 12	válvula 16 bobina 14	válvula 15 bobina 12	válvula 15 bobina 14	válvula 14 bobina 12	válvula 14 bobina 14
OB8	válvula 21 bobina 12	válvula 21 bobina 14	válvula 20 bobina 12	válvula 20 bobina 14	válvula 19 bobina 12	válvula 19 bobina 14	válvula 18 bobina 12	válvula 18 bobina 14
OB9	–	–	Válvula 24 bobina 12	válvula 24 bobina 14	válvula 23 bobina 12	válvula 23 bobina 14	válvula 22 bobina 12	válvula 22 bobina 14
OB10	8D08M8 (módulo 11) X208	8D08M8 (módulo 11) X207	8D08M8 (módulo 11) X206	8D08M8 (módulo 11) X205	8D08M8 (módulo 11) X204	8D08M8 (módulo 11) X203	8D08M8 (módulo 11) X202	8D08M8 (módulo 11) X201
OB11	Byte de parámetros del acoplador de bus							

¹⁾ Los bits marcados con “–” son bits de relleno. No se pueden utilizar y reciben el valor “0”.

Los bytes de entrada presentan la ocupación que se muestra en la tabla 11. Los datos de diagnóstico se adjuntan a los datos de entrada y siempre tienen una longitud de 8 bytes.

Tabla 11: Ocupación de ejemplo de los bytes de entrada (IB)

Byte	Bit 7	Bit 6	Bit 5	Bit 4	Bit 3	Bit 2	Bit 1	Bit 0
IB1	primer byte de la válvula reguladora de presión							
IB2	segundo byte de la válvula reguladora de presión							
IB3	8DI8M8 (módulo 9) X2I8	8DI8M8 (módulo 9) X2I7	8DI8M8 (módulo 9) X2I6	8DI8M8 (módulo 9) X2I5	8DI8M8 (módulo 9) X2I4	8DI8M8 (módulo 9) X2I3	8DI8M8 (módulo 9) X2I2	8DI8M8 (módulo 9) X2I1
IB4	8DI8M8 (módulo 10) X2I8	8DI8M8 (módulo 10) X2I7	8DI8M8 (módulo 10) X2I6	8DI8M8 (módulo 10) X2I5	8DI8M8 (módulo 10) X2I4	8DI8M8 (módulo 10) X2I3	8DI8M8 (módulo 10) X2I2	8DI8M8 (módulo 10) X2I1
IB5	byte de diagnóstico (acoplador de bus)							
IB6	byte de diagnóstico (acoplador de bus)							
IB7	byte de diagnóstico (módulo 1–8)							
IB8	byte de diagnóstico (bit 0–3: módulo 9–12, bit 4–7 no ocupado)							
IB9	byte de diagnóstico (no ocupado)							
IB10	byte de diagnóstico (no ocupado)							
IB11	byte de diagnóstico (no ocupado)							
IB12	byte de diagnóstico (no ocupado)							



La longitud de los datos de proceso de la zona de válvulas depende del controlador de válvula montado (véase el capítulo 6 “Estructura de los datos de los controladores de válvula” en la página 281). La longitud de los datos de proceso de la zona E/S depende del módulo E/S seleccionado (véase la descripción de sistema de los módulos E/S correspondientes).

5.5 Ajuste de los parámetros del acoplador de bus

Las propiedades del sistema de válvulas se ven influenciadas por diferentes parámetros que se ajustan en el control. Los parámetros le permiten determinar el comportamiento del acoplador de bus y de los módulos E/S.

En este capítulo únicamente se describen los parámetros del acoplador de bus. Los parámetros de la zona E/S y de las válvulas reguladoras de presión se explican, respectivamente, en la descripción de sistema de los módulos E/S correspondientes y en el manual de instrucciones de las válvulas reguladoras de presión AV-EP. Por su parte, los parámetros de las placas de los controladores de válvula se explican en la descripción de sistema del acoplador de bus.

Puede ajustar los parámetros siguientes en el acoplador de bus:

- Comportamiento en caso de que se interrumpa la comunicación EtherNet/IP
- Comportamiento en caso de fallo (fallo del bus backplane)
- Orden de los bytes

Configuración PLC del sistema de válvulas AV

En servicio cíclico, estos parámetros se configuran con ayuda del byte de parámetros que se adjunta a los datos de salida.



El bit 0 no está ocupado.

El comportamiento en caso de fallo de la comunicación EtherNet/IP se define en el bit 1 del byte de parámetros.

- Bit 1 = 0: si se interrumpe la conexión, las salidas se ponen a cero.
- Bit 1 = 1: si se interrumpe la conexión, las salidas mantienen su estado actual.

El comportamiento en caso de fallo del bus backplane se define en el bit 2 del byte de parámetros.

- Bit 2 = 0: véase el capítulo 5.5.2 "Parámetros para comportamiento en caso de fallo" en la página 277, comportamiento en caso de fallo, opción 1
- Bit 2 = 1: véase comportamiento en caso de fallo, opción 2

El orden de bytes de los módulos con valores de 16 bits se define en el bit 3 del byte de parámetros (SWAP).

- Bit 3 = 0: los valores de 16 bits se envían en formato Big-Endian.
- Bit 3 = 1: los valores de 16 bits se envían en formato Little-Endian.

Los parámetros también se pueden escribir y leer en modo no cíclico ("unconnected messages"). No obstante, la escritura no cíclica solo tiene sentido si el módulo no se encuentra en modo de intercambio de datos cíclico, ya que, en servicio cíclico, los parámetros son sobrescritos por los parámetros transferidos de forma cíclica.

Los parámetros del acoplador de bus se pueden escribir de modo no cíclico con el "unconnected message" siguiente.

- ▶ Introduzca en el software de configuración PLC los datos siguientes en el campo correspondiente.

Tabla 12: Escribir parámetros de acoplador de bus

Nombre del campo en el software	Valor en el campo para escribir parámetros
Service Code	0x10
Class	0xC7
Instance	0x01
Attribut	0x01

5.5.1 Ajuste de parámetros para los módulos

Los parámetros de los módulos se pueden escribir/leer con los ajustes de la tabla 13.

Los parámetros de módulo no se adjuntan a los datos útiles; únicamente se pueden escribir de modo no cíclico mediante "unconnected messages".

- ▶ Tenga en cuenta que siempre se debe transferir la longitud de datos completa del parámetro de un módulo para que este sea adoptado. Puede consultar la longitud de datos de parámetro de los módulos en la documentación de cada módulo en cuestión.

La consulta "leer parámetros" dura varios milisegundos, ya que este proceso activa la llamada interna "volver a leer los parámetros del módulo". Al hacerlo, se transfieren los últimos datos leídos.

- ▶ Por ello, ejecute la consulta "leer parámetros" dos veces dejando un intervalo de aprox. 1 s para leer desde el módulo los datos actuales de los parámetros.

Si ejecuta la consulta "leer parámetros" solo una vez, en el peor de los casos se devolverán los parámetros leídos la última vez que se reinició el aparato.

Tabla 13: Escribir y leer parámetros de módulos

Nombre del campo en el software	Valor en el campo para escribir parámetros	Valor en el campo para leer parámetros
Service Code	0x10	0x0E
Class	0x64	0x64
Instance	Número de módulo en codificación hexadecimal (p. ej., n.º de módulo 15 = 0x0F)	Número de módulo en codificación hexadecimal (p. ej., n.º de módulo 18 = 0x12)
Attribut	0x01	0x02
Juego de parámetros	Número de datos de parámetros del módulo para escritura	Número de datos de parámetros del módulo para lectura



El acoplador de bus no memoriza los parámetros y los datos de configuración de modo local. Al arrancar desde el PLC, estos se deben enviar al acoplador de bus y a los módulos montados.

5.5.2 Parámetros para comportamiento en caso de fallo

Comportamiento en caso de que se interrumpa la comunicación EtherNet/IP

Este parámetro indica cómo debe reaccionar el acoplador de bus en caso de que deje de haber comunicación EtherNet/IP. Puede seleccionar los comportamientos siguientes:

- Desconectar todas las salidas (bit 1 del byte de parámetros = 0)
- Mantener todas las salidas (bit 1 del byte de parámetros = 1)

Comportamiento en caso de fallo del bus backplane

Este parámetro indica cómo debe reaccionar el acoplador de bus en caso de que se produzca un fallo en el bus backplane. Puede seleccionar los comportamientos siguientes:

Opción 1 (bit 2 del byte de parámetros = 0):

- Si se produce un fallo breve del bus backplane (generado, p. ej., por un impulso en la alimentación de tensión), el LED **IO/DIAG** parpadea en rojo y el acoplador de bus envía una advertencia al control. En cuanto se restablece la comunicación a través del bus backplane, el acoplador de bus retoma el funcionamiento normal y se anulan las advertencias.
- Si se produce un fallo de larga duración en el bus backplane (p. ej., al retirar una placa final), el LED **IO/DIAG** parpadea en rojo y el acoplador de bus envía un aviso de fallo al control. Al mismo tiempo, el acoplador de bus restablece todas las válvulas y salidas. **El acoplador de bus intenta reinicializar el sistema.** Para ello, el acoplador de bus envía el aviso de diagnóstico de que el bus backplane intenta reinicializar.
 - Si la inicialización se realiza correctamente, el acoplador de bus retoma el funcionamiento normal. Se anula el aviso de fallo y el LED **IO/DIAG** se enciende en verde.
 - Si la inicialización no se realiza correctamente (p. ej., porque se han conectado módulos nuevos al bus backplane o porque este está averiado), el acoplador de bus sigue enviando al control el aviso de diagnóstico de que el bus backplane intenta reinicializar y se repite la inicialización. El LED **IO/DIAG** sigue parpadeando en rojo.

Opción 2 (bit 2 del byte de parámetros = 1):

- Si se produce un fallo breve del bus backplane, la reacción es idéntica a la opción 1.
- Si se produce un fallo de larga duración en el bus backplane, el acoplador de bus envía un aviso de fallo al control y el LED **IO/DIAG** parpadea en rojo. Al mismo tiempo, el acoplador de bus restablece todas las válvulas y salidas. **No se reinicia el sistema.** Es necesario reiniciar manualmente el acoplador de bus (“power reset”) para restablecer su funcionamiento normal.

5.6 Datos de diagnóstico del acoplador de bus

5.6.1 Estructura de los datos de diagnóstico

El acoplador de bus envía 8 bytes de datos de diagnóstico que se adjuntan a los datos de entrada de los módulos. Un sistema de válvulas compuesto por un acoplador de bus y un módulo de 2 bytes de datos de entrada tendrá, por tanto, 10 bytes de datos totales de entrada. Un sistema de válvulas compuesto por un acoplador de bus y un módulo sin datos de entrada tendrá 8 bytes de datos totales de entrada.

Los 8 bytes de datos de diagnóstico contienen:

- 2 bytes de datos de diagnóstico para el acoplador de bus y
- 6 bytes de datos de diagnóstico colectivo para los módulos.

Los datos de diagnóstico se distribuyen como se muestra en la tabla 14.

Tabla 14: Datos de diagnóstico que se adjuntan a los datos de entrada

N.º de byte	N.º de bit	Significado	Tipo y aparato de diagnóstico
Byte 0	Bit 0	Tensión de actuadores UA < 21,6 V	Diagnóstico del acoplador de bus
	Bit 1	Tensión de actuadores UA < UA-OFF	
	Bit 2	Alimentación de tensión de la electrónica UL < 18 V	
	Bit 3	Alimentación de tensión de la electrónica UL < 10 V	
	Bit 4	Error de hardware	
	Bit 5	Reservado	
	Bit 6	Reservado	
	Bit 7	Reservado	
Byte 1	Bit 0	El backplane de la zona de válvulas registra una advertencia.	Diagnóstico del acoplador de bus
	Bit 1	El backplane de la zona de válvulas registra un fallo.	
	Bit 2	El backplane de la zona de válvulas intenta reiniciar.	
	Bit 3	Reservado	
	Bit 4	El backplane de la zona E/S registra una advertencia.	
	Bit 5	El backplane de la zona E/S registra un fallo.	
	Bit 6	El backplane de la zona E/S intenta reiniciar.	
	Bit 7	Reservado	
Byte 2	Bit 0	Diagnóstico colectivo módulo 1	Diagnósticos colectivos de los módulos
	Bit 1	Diagnóstico colectivo módulo 2	
	Bit 2	Diagnóstico colectivo módulo 3	
	Bit 3	Diagnóstico colectivo módulo 4	
	Bit 4	Diagnóstico colectivo módulo 5	
	Bit 5	Diagnóstico colectivo módulo 6	
	Bit 6	Diagnóstico colectivo módulo 7	
	Bit 7	Diagnóstico colectivo módulo 8	
Byte 3	Bit 0	Diagnóstico colectivo módulo 9	Diagnósticos colectivos de los módulos
	Bit 1	Diagnóstico colectivo módulo 10	
	Bit 2	Diagnóstico colectivo módulo 11	
	Bit 3	Diagnóstico colectivo módulo 12	
	Bit 4	Diagnóstico colectivo módulo 13	
	Bit 5	Diagnóstico colectivo módulo 14	
	Bit 6	Diagnóstico colectivo módulo 15	
	Bit 7	Diagnóstico colectivo módulo 16	

Tabla 14: Datos de diagnóstico que se adjuntan a los datos de entrada

N.º de byte	N.º de bit	Significado	Tipo y aparato de diagnóstico
Byte 4	Bit 0	Diagnóstico colectivo módulo 17	Diagnósticos colectivos de los módulos
	Bit 1	Diagnóstico colectivo módulo 18	
	Bit 2	Diagnóstico colectivo módulo 19	
	Bit 3	Diagnóstico colectivo módulo 20	
	Bit 4	Diagnóstico colectivo módulo 21	
	Bit 5	Diagnóstico colectivo módulo 22	
	Bit 6	Diagnóstico colectivo módulo 23	
	Bit 7	Diagnóstico colectivo módulo 24	
Byte 5	Bit 0	Diagnóstico colectivo módulo 25	Diagnósticos colectivos de los módulos
	Bit 1	Diagnóstico colectivo módulo 26	
	Bit 2	Diagnóstico colectivo módulo 27	
	Bit 3	Diagnóstico colectivo módulo 28	
	Bit 4	Diagnóstico colectivo módulo 29	
	Bit 5	Diagnóstico colectivo módulo 30	
	Bit 6	Diagnóstico colectivo módulo 31	
	Bit 7	Diagnóstico colectivo módulo 32	
Byte 6	Bit 0	Diagnóstico colectivo módulo 33	Diagnósticos colectivos de los módulos
	Bit 1	Diagnóstico colectivo módulo 34	
	Bit 2	Diagnóstico colectivo módulo 35	
	Bit 3	Diagnóstico colectivo módulo 36	
	Bit 4	Diagnóstico colectivo módulo 37	
	Bit 5	Diagnóstico colectivo módulo 38	
	Bit 6	Diagnóstico colectivo módulo 39	
	Bit 7	Diagnóstico colectivo módulo 40	
Byte 7	Bit 0	Diagnóstico colectivo módulo 41	Diagnósticos colectivos de los módulos
	Bit 1	Diagnóstico colectivo módulo 42	
	Bit 2	Reservado	
	Bit 3	Reservado	
	Bit 4	Reservado	
	Bit 5	Reservado	
	Bit 6	Reservado	
	Bit 7	Reservado	



Los datos de diagnóstico colectivo de los módulos también se pueden consultar de modo no cíclico.

5.6.2 Lectura de los datos de diagnóstico del acoplador de bus

Puede leer los datos de diagnóstico del acoplador de bus como se indica a continuación:

- ▶ Introduzca en el software de configuración PLC los datos siguientes en el campo correspondiente.

Tabla 15: Lectura de los datos de diagnóstico del acoplador de bus

Nombre del campo en el software	Valor en el campo
Service Code	0x0E
Class	0xC7
Instance	0x03
Attribut	0x01



Los datos de diagnóstico para la zona de válvulas se describen en el capítulo 6 "Estructura de los datos de los controladores de válvula" en la página 281.

Por su parte, la descripción de los datos de diagnóstico de la zona E/S se recoge en las descripciones de sistema de los módulos E/S correspondientes.

5.7 Datos de diagnóstico ampliados de los módulos E/S

Algunos módulos E/S pueden enviar al control, además del diagnóstico colectivo, datos de diagnóstico ampliados de hasta 4 bytes de longitud. La longitud total de datos puede llegar en este caso hasta 5 bytes:

Los datos de diagnóstico contienen en el byte 1 la información del diagnóstico colectivo:

- Byte 1 = 0x00: no existe ningún fallo.
- Byte 1 = 0x80: existe un fallo.

Los bytes 2-5 contienen los datos del diagnóstico ampliado de los módulos E/S. Los datos de diagnóstico ampliados se pueden consultar únicamente de modo no cíclico.



La consulta no cíclica de los datos de diagnóstico es idéntica para todos los módulos.

En el capítulo 6.2.2 "Datos de diagnóstico no cíclicos de los controladores de válvula ("explicit messages")" en la página 282 se explica el proceso tomando como ejemplo placas de controlador de válvula.

5.8 Transferencia de la configuración al control

Una vez que el sistema esté configurado total y correctamente, puede transferir los datos al control.

1. Compruebe si la longitud de los datos de entrada y salida que ha introducido en el control se corresponde con la del sistema de válvulas.
2. Establezca la conexión con el control.
3. Transfiera los datos del sistema de válvulas al control. El procedimiento concreto depende del programa de configuración PLC usado. Tenga en cuenta la documentación del mismo.

6 Estructura de los datos de los controladores de válvula

6.1 Datos de proceso

! ADVERTENCIA

Asignación de datos incorrecta

Peligro de comportamiento no controlado de la instalación

- Fije siempre el valor "0" para los bits no utilizados.

La placa de controlador de válvula recibe del control los datos de salida con valores nominales para la posición de las bobinas magnéticas de las válvulas. El controlador de válvula convierte estos datos en la tensión necesaria para pilotar las válvulas. La longitud de los datos de salida es de ocho bits. De ellos, una placa de controlador para 2 válvulas utiliza cuatro bits; una placa de controlador para 3 válvulas utiliza seis, y una para 4 válvulas, ocho.

En la figura 4 se muestra cómo están asignados los lugares de válvula en una placa de controlador para 2, 3 y 4 válvulas:

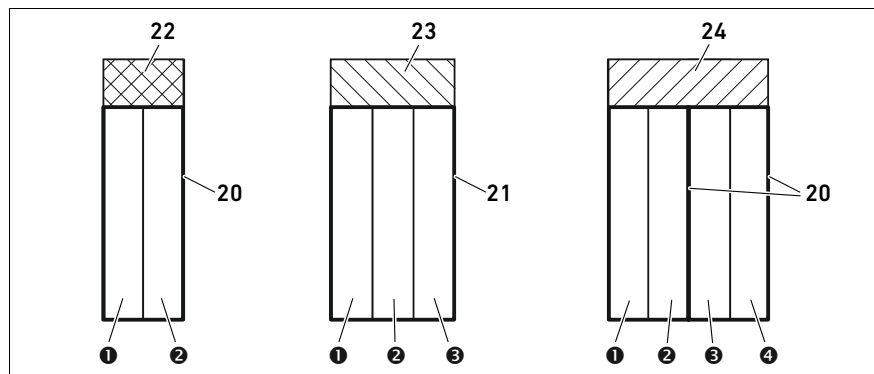


Fig. 4: Asignación de los lugares de válvula

- | | |
|----------------------|-----------------------------------------|
| ❶ Lugar de válvula 1 | 22 Placa de controlador para 2 válvulas |
| ❷ Lugar de válvula 2 | 23 Placa de controlador para 3 válvulas |
| ❸ Lugar de válvula 3 | 24 Placa de controlador para 4 válvulas |
| ❹ Lugar de válvula 4 | |
| 20 Placa base doble | |
| 21 Placa base triple | |



La simbología utilizada para los componentes de la zona de válvulas se explica en el capítulo 12.2 "Zona de válvulas" en la página 295.

La asignación de las bobinas magnéticas a las válvulas es la siguiente:

Estructura de los datos de los controladores de válvula

Tabla 16: Placa de controlador para 2 válvulas¹⁾

Byte de salida	Bit 7	Bit 6	Bit 5	Bit 4	Bit 3	Bit 2	Bit 1	Bit 0
Denominación de la válvula	–	–	–	–	válvula 2	válvula 2	válvula 1	válvula 1
Denominación de la bobina	–	–	–	–	bobina 12	bobina 14	bobina 12	bobina 14

¹⁾ Los bits marcados con “–” no se pueden utilizar y reciben el valor “0”.

Tabla 17: Placa de controlador para 3 válvulas¹⁾

Byte de salida	Bit 7	Bit 6	Bit 5	Bit 4	Bit 3	Bit 2	Bit 1	Bit 0
Denominación de la válvula	–	–	válvula 3	válvula 3	válvula 2	válvula 2	válvula 1	válvula 1
Denominación de la bobina	–	–	bobina 12	bobina 14	bobina 12	bobina 14	bobina 12	bobina 14

¹⁾ Los bits marcados con “–” no se pueden utilizar y reciben el valor “0”.

Tabla 18: Placa de controlador para 4 válvulas

Byte de salida	Bit 7	Bit 6	Bit 5	Bit 4	Bit 3	Bit 2	Bit 1	Bit 0
Denominación de la válvula	válvula 4	válvula 4	válvula 3	válvula 3	válvula 2	válvula 2	válvula 1	válvula 1
Denominación de la bobina	bobina 12	bobina 14	bobina 12	bobina 14	bobina 12	bobina 14	bobina 12	bobina 14



En las tablas 16–18 se muestran válvulas biestables. En una válvula monoestable solo se utiliza la bobina 14 (bit 0, 2, 4 y 6).

6.2 Datos de diagnóstico

6.2.1 Datos de diagnóstico cíclicos de los controladores de válvula

El controlador de válvula envía el aviso de diagnóstico con los datos de entrada al acoplador de bus (véase la tabla 14). El bit de diagnóstico del módulo correspondiente (número del módulo) indica dónde se ha producido el fallo. El aviso de diagnóstico está formado por un bit de diagnóstico que se genera si se produce un cortocircuito en una salida (diagnóstico colectivo).

El significado del bit de diagnóstico es:

- Bit = 1: existe un fallo.
- Bit = 0: no existe ningún fallo.

6.2.2 Datos de diagnóstico no cíclicos de los controladores de válvula (“explicit messages”)

Puede leer los datos de diagnóstico de los controladores de válvula como se indica a continuación:

- Introduzca en el software de configuración PLC los datos siguientes en el campo correspondiente.

Tabla 19: Lectura de los datos de diagnóstico de los módulos

Nombre del campo en el software	Valor en el campo
Service Code	0x0E
Class	0x64
Instance	Número de módulo en codificación hexadecimal (p. ej., n.º de módulo 18 = 0x12)
Attribut	0x03

Como respuesta recibe 1 byte de datos. Este byte contiene la información siguiente:

- Byte 1 = 0x00: no existe ningún fallo.
- Byte 1 = 0x80: existe un fallo.

6.3 Datos de parámetros

La placa de controlador de válvula no tiene ningún parámetro.

7 Estructura de los datos de la placa de alimentación eléctrica

La placa de alimentación eléctrica interrumpe la tensión UA recibida desde la izquierda y transmite hacia la derecha la tensión alimentada a través del conector M12 adicional. Todas las demás señales se transfieren directamente.

7.1 Datos de proceso

La placa de alimentación eléctrica no tiene ningún dato de proceso.

7.2 Datos de diagnóstico

7.2.1 Daños de diagnóstico cíclicos de la placa de alimentación eléctrica

La placa de alimentación eléctrica envía el aviso de diagnóstico como diagnóstico colectivo con los datos de entrada al acoplador de bus (véase la tabla 14). El bit de diagnóstico del módulo correspondiente (número del módulo) indica dónde se ha producido el fallo. El aviso de diagnóstico está formado por un bit de diagnóstico que se genera si la tensión de actuadores desciende por debajo de 21,6 V (24 V DC -10 % = UA-ON).

El significado del bit de diagnóstico es:

- Bit = 1: existe un fallo (UA < UA-ON)
- Bit = 0: no existe ningún fallo (UA > UA-ON)

7.2.2 Daños de diagnóstico no cíclicos de la placa de alimentación eléctrica

Los datos de diagnóstico de la placa de alimentación eléctrica se pueden leer igual que los datos de diagnóstico de los controladores de válvula (véase el capítulo 6.2.2 "Datos de diagnóstico no cíclicos de los controladores de válvula ("explicit messages")" en la página 282).

7.3 Datos de parámetros

La placa de alimentación eléctrica no tiene ningún dato de parámetro.

8 Estructura de los datos de la placa de alimentación neumática con placa de supervisión UA-OFF

La placa de supervisión UA-OFF eléctrica transfiere todas las señales, incluidas las tensiones de alimentación. La placa de supervisión UA-OFF detecta si la tensión UA se sitúa por debajo del valor UA-OFF.

8.1 Datos de proceso

La placa de supervisión UA-OFF eléctrica no tiene ningún dato de proceso.

8.2 Datos de diagnóstico

8.2.1 Datos de diagnóstico cíclicos de la placa de supervisión UA-OFF

La placa de supervisión UA-OFF envía el aviso de diagnóstico como diagnóstico colectivo con los datos de entrada al acoplador de bus (véase la tabla 14). El bit de diagnóstico del módulo correspondiente (número del módulo) indica dónde se ha producido el fallo. El aviso de diagnóstico está formado por un bit de diagnóstico que se genera si la tensión de actuadores desciende por debajo de UA-OFF.

El significado del bit de diagnóstico es:

- Bit = 1: existe un fallo ($UA < UA-OFF$)
- Bit = 0: no existe ningún fallo ($UA > UA-OFF$)

8.2.2 Datos de diagnóstico no cíclicos de la placa de supervisión UA-OFF ("explicit messages")

Los datos de diagnóstico de la placa de supervisión UA-OFF se pueden leer igual que los datos de diagnóstico de los controladores de válvula (véase el capítulo 6.2.2 "Datos de diagnóstico no cíclicos de los controladores de válvula ("explicit messages")" en la página 282).

8.3 Datos de parámetros

La placa de supervisión UA-OFF eléctrica no tiene ningún parámetro.

9 Ajustes previos en el acoplador de bus

ATENCIÓN

Error de configuración

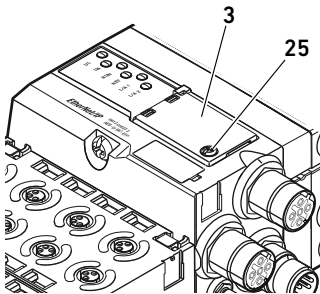
Un sistema de válvulas mal configurado puede causar fallos de funcionamiento en el conjunto del sistema e incluso dañarlo.

- ▶ Por este motivo, solamente personal cualificado podrá llevar a cabo la configuración (véase el capítulo 2.4 “Cualificación del personal” en la página 261).
- ▶ Tenga en cuenta las especificaciones del explotador de la instalación, así como cualquier posible restricción derivada del sistema en conjunto.
- ▶ Tenga en cuenta la documentación del programa de configuración PLC utilizado.

Debe realizar los siguientes ajustes previos con ayuda del programa de configuración PLC:

- Asignar al acoplador de bus una dirección IP única y ajustar la máscara de subred (véase el capítulo 9.3 “Asignación de dirección IP y máscara de subred” en la página 287)
- Ajustar los parámetros para el acoplador de bus, es decir, describir el último byte de los datos de salida con los bits de parámetros (véase el capítulo 5.5 “Ajuste de los parámetros del acoplador de bus” en la página 275)
- Ajustar los parámetros de los módulos mediante el control (véase el capítulo 5.5.1 “Ajuste de parámetros para los módulos” en la página 276)

9.1 Apertura y cierre de la mirilla



ATENCIÓN

Junta defectuosa o mal asentada

Puede entrar agua en el aparato. Ya no queda garantizado el tipo de protección IP65.

- ▶ Asegúrese de que la junta de debajo de la mirilla (3) está intacta y ajusta correctamente.
- ▶ Asegúrese de que el tornillo (25) está fijado al par de apriete correcto (0,2 Nm).

1. Desenrosque el tornillo (25) de la mirilla (3).
2. Abra la mirilla.
3. Realice los ajustes que correspondan conforme se explica en los apartados siguientes.
4. Vuelva a cerrar la mirilla. Al hacerlo, compruebe que la junta quede colocada correctamente.
5. Vuelva a apretar el tornillo.
Par de apriete: 0,2 Nm

9.2 Modificación de la dirección

ATENCIÓN

No se guarda ninguna modificación de la dirección realizada durante el funcionamiento.

El acoplador de bus sigue trabajando con la dirección antigua.

- ▶ No modifique nunca la dirección durante el funcionamiento.
- ▶ Desconecte el acoplador de bus de la alimentación de tensión antes de modificar las posiciones de los conmutadores S1 y S2.

9.3 Asignación de dirección IP y máscara de subred

En la red EtherNet/IP, el acoplador de bus necesita una dirección IP única para poder ser reconocido por el control.

Dirección en el estado de suministro

En estado de suministro, los conmutadores están ajustados a función DHCP (0x00). Tanto el conmutador S2 como el S1 están a 0.

9.3.1 Asignación manual de dirección IP con conmutador de dirección

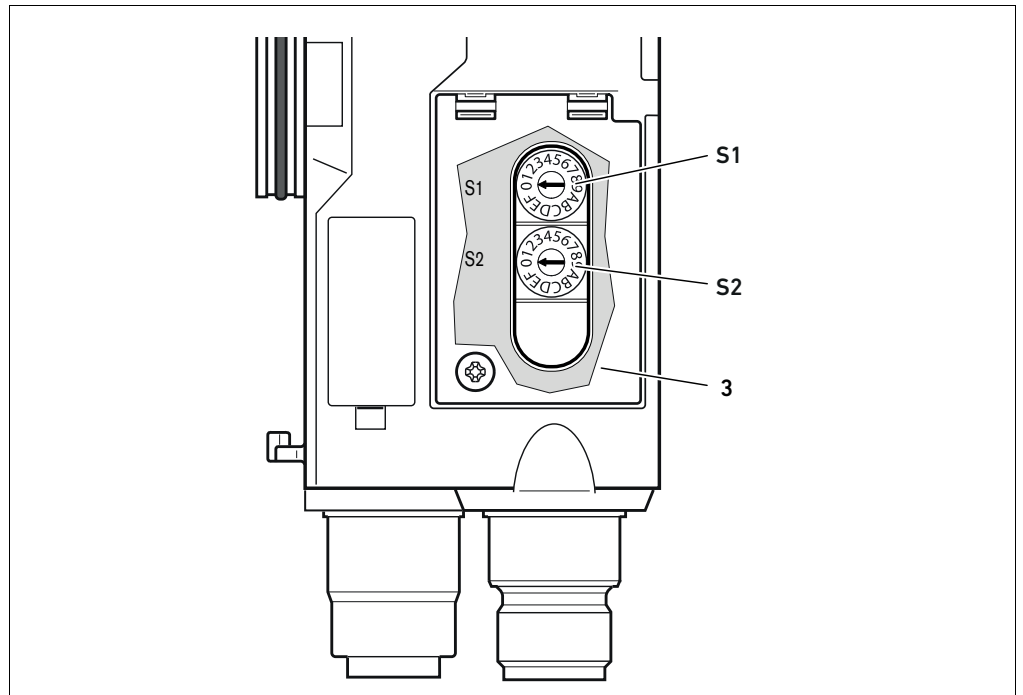
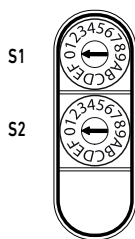


Fig. 5: Conmutadores de dirección S1 y S2 del acoplador de bus



Los dos conmutadores giratorios **S1** y **S2** para la asignación manual de la dirección IP del sistema de válvulas se encuentran debajo de la mirilla (**3**).

- **Conmutador S1:** en el conmutador **S1** se ajusta el nibble de mayor valor del último bloque de la dirección IP. El conmutador **S1** está rotulado con sistema hexadecimal de 0 a F.
- **Conmutador S2:** en el conmutador **S2** se ajusta el nibble de menor valor del último bloque de la dirección IP. El conmutador **S2** está rotulado con sistema hexadecimal de 0 a F.

Los conmutadores giratorios están ajustados por defecto a 0x00. De este modo está activada la asignación de dirección por servidor DHCP.

Para asignar la dirección, proceda como se explica a continuación:

- ▶ Asegúrese de que cada dirección IP figure en la red una única vez y que esté reservada la dirección 0xFF / 255.

1. Desconecte el acoplador de bus de la alimentación de tensión UL.
2. Ajuste en los conmutadores **S1** y **S2** (véase la fig. 5) la dirección de estación. Para ello, ajuste los conmutadores en una posición de entre 1 y 254 para sistema decimal o de 0x01 y 0xFE para hexadecimal:
 - **S1:** nibble High de 0 a F
 - **S2:** nibble Low de 0 a F

Ajustes previos en el acoplador de bus

3. Vuelva a conectar la alimentación de tensión UL.

El sistema se inicializa y se adopta la dirección del acoplador de bus. La dirección IP del acoplador de bus se fija en 192.168.1.xxx, donde "xxx" corresponde al ajuste de los conmutadores giratorios. Como máscara de subred se ajusta 255.255.255.0, y como dirección del gateway, 0.0.0.0. Está desactivada la asignación de dirección por medio de DHCP.

En la tabla 20 se recogen algunos ejemplos de asignación de direcciones.

Tabla 20: Ejemplos de asignación de dirección

Posición del conmutador S1 Nibble High (rotulación hexadecimal)	Posición del conmutador S2 Nibble Low (rotulación hexadecimal)	Dirección de estación
0	0	0 (asignación de dirección por servidor DHCP)
0	1	1
0	2	2
...
0	F	15
1	0	16
1	1	17
...
9	F	159
A	0	160
...
F	E	254
F	F	255 (reservado)

9.3.2 Asignación de dirección IP con servidor DHCP

Ajuste de la dirección IP a función DHCP

1. Desconecte el acoplador de bus de la alimentación de tensión antes de modificar las posiciones de los conmutadores **S1** y **S2**.
2. Proceda entonces a ajustar la dirección a 0x00.
Al reiniciar el acoplador de bus se activa el modo DHCP.

Asignación de dirección IP

Una vez configurada la dirección 0X00 en el acoplador de bus, puede asignarle una dirección IP.



El modo en que se asigna una dirección IP al acoplador de bus depende del programa de configuración PLC o programa DHCP. Puede consultar la información correspondiente en las instrucciones del programa.

El ejemplo siguiente se basa en el software RSLogix 5000 de Rockwell con servidor BOOTP/DHCP. La configuración PLC y la asignación de las direcciones IP se puede realizar también con otro programa de configuración PLC o programa DHCP.

PRECAUCIÓN

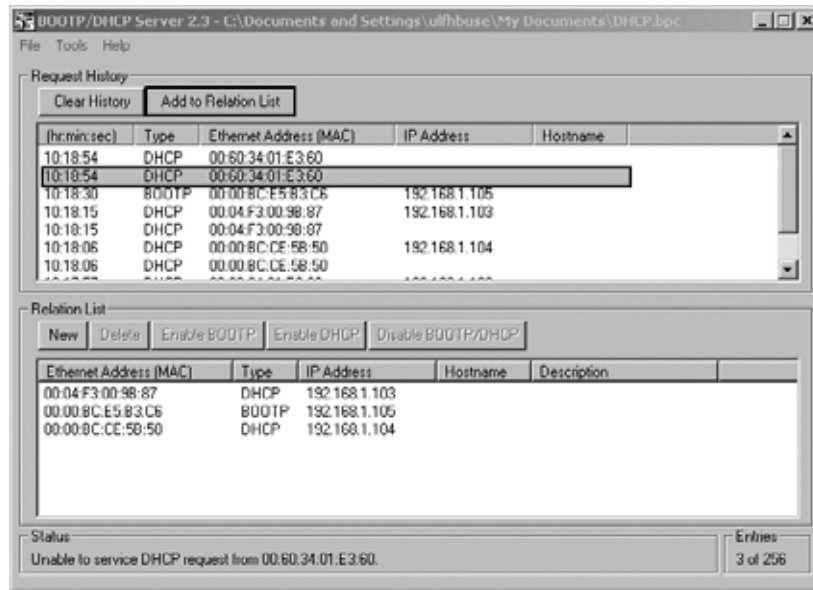
Peligro de lesiones por modificación de los ajustes durante el funcionamiento

Los actuadores pueden moverse de forma descontrolada.

- ▶ Nunca cambie los ajustes durante el funcionamiento.

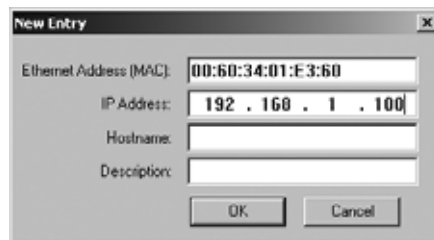
El acoplador de bus se registra en el servidor DHCP con su dirección MAC. Esta le permite identificarlo. Puede localizar la dirección MAC del acoplador de bus en la placa de características.

- Seleccione en el campo "Request History" el acoplador de bus con ayuda de la dirección MAC.

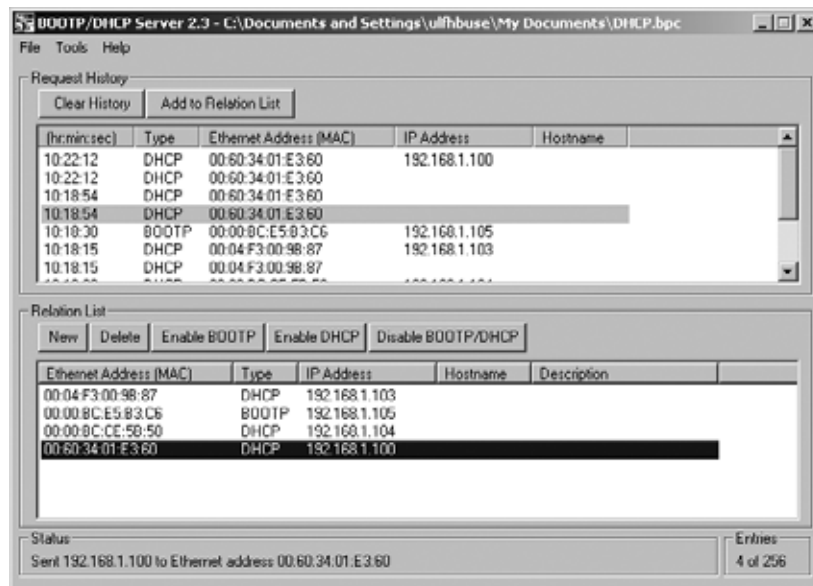


Una vez que el aparato se haya registrado, puede añadirlo a la lista de referencia y asignarle una dirección IP.

- Pulse el botón "Add to Relation List".
Se abre la ventana "New Entry".

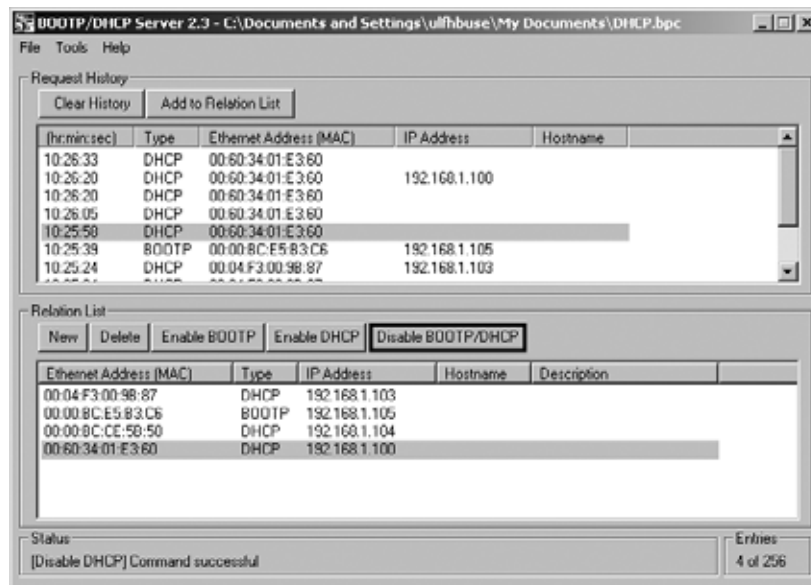


- Introduzca en el campo "IP Address" la dirección IP y confirme con "OK".
En cuanto el acoplador de bus esté incluido en la lista y envíe la siguiente consulta DHCP, el servidor DHCP le asignará la dirección indicada.



Ajustes previos en el acoplador de bus

En la mayoría de los casos no es necesario asignar cada vez la dirección IP y la máscara de subred por medio del servidor DHCP, ya que se memorizan en el acoplador de bus. Para ello, una vez que el servidor DHCP haya asignado al acoplador de bus la dirección deseada, debe desactivar el servicio DHCP del acoplador de bus.



- ▶ Para desactivar el servicio DHCP pulse el botón "Disable BOOTP/DHCP".
- ▶ Reinicie el sistema.
El aparato arranca automáticamente con la dirección IP que tenía en el momento de desactivar el servicio DHCP. En este ejemplo es 192.168.1.100.

10 Puesta en servicio del sistema de válvulas con EtherNet/IP

Antes de poner en servicio el sistema, se deben haber realizado y finalizado los siguientes trabajos:

- Ha montado el sistema de válvulas con el acoplador de bus (véanse las instrucciones de montaje de los acopladores de bus y los módulos E/S, así como del sistema de válvulas).
- Ha realizado los ajustes previos y la configuración (véase el capítulo 9 "Ajustes previos en el acoplador de bus" en la página 286 y el capítulo 5 "Configuración PLC del sistema de válvulas AV" en la página 270).
- Ha conectado el acoplador de bus al control (véanse las instrucciones de montaje del sistema de válvulas AV).
- Ha configurado el control de tal manera que las válvulas y los módulos E/S se piloten adecuadamente.



Solamente personal cualificado en electrónica o neumática o bien otra persona supervisada y controlada por una persona cualificada podrá realizar la puesta en servicio y el manejo (véase el capítulo 2.4 "Cualificación del personal" en la página 261).

PELIGRO

¡Peligro de explosión por falta de protección contra golpes!

Cualquier daño mecánico debido, p. ej., a una sobrecarga de las conexiones neumáticas o eléctricas, puede provocar la pérdida del tipo de protección IP65.

- ▶ Asegúrese de que, en zonas con peligro de explosión, el equipo se monta protegido contra cualquier daño mecánico.

¡Peligro de explosión por daños en la carcasa!

En zonas con peligro de explosión, las carcasas que presenten daños pueden provocar una explosión.

- ▶ Asegúrese de que los componentes del sistema de válvulas solo se ponen en funcionamiento si su carcasa no presenta ningún daño y está correctamente montada.

¡Peligro de explosión por falta de juntas y cierres!

Es posible que líquidos y cuerpos extraños penetren en el aparato y lo destruyan.

- ▶ Asegúrese de que las juntas se encuentran disponibles en el conector y de que no están dañadas.
- ▶ Antes de la puesta en servicio, asegúrese de que todos los enchufes están montados.

PRECAUCIÓN

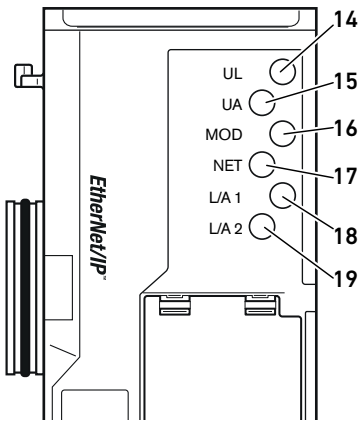
Movimientos descontrolados al conectar el sistema

Si el sistema se encuentra en un estado indefinido, existe peligro de lesiones.

- ▶ Antes de conectar el sistema, asegúrese de que este se encuentra en un estado seguro.
- ▶ Asegúrese de que no se encuentra ninguna persona dentro de la zona de peligro cuando conecte la alimentación de aire comprimido.

1. Conecte la tensión de servicio.
Al arrancar, el control envía los datos de configuración al acoplador de bus.
2. Después de la fase de inicialización, compruebe las indicaciones LED en todos los módulos (véase el capítulo 11 "LED de diagnóstico del acoplador de bus" en la página 293 y la descripción de sistema de los módulos E/S).

Puesta en servicio del sistema de válvulas con EtherNet/IP



Al encender la presión de servicio, los LED de diagnóstico únicamente se deben encender en verde, como se explica en la tabla 21:

Tabla 21: Estado de los LED durante la puesta en servicio

Denominación	Color	Estado	Significado
UL (14)	Verde	encendido	La alimentación de tensión de la electrónica supera el límite de tolerancia inferior (18 V DC).
UA (15)	Verde	encendido	La tensión de actuadores supera el límite de tolerancia inferior (21,6 V DC).
MOD (16)	Verde	encendido	La configuración es correcta y el backplane funciona sin problemas.
NET (17)	Verde	encendido	El acoplador de bus intercambia datos con el control de forma cíclica.
L/A 1 (18)	Amarillo	parpadeo rápido ¹⁾	Comunicación con el aparato de EtherNet en la conexión de bus de campo X7E1
L/A 2 (19)	Amarillo	parpadeo rápido ¹⁾	Comunicación con el aparato de EtherNet en la conexión de bus de campo X7E2

¹⁾ Al menos uno de los dos LED **L/A 1** y **L/A 2** debe estar encendido en verde, o bien estar encendido en verde y parpadear rápido en amarillo. Este parpadeo puede producirse de forma tan rápida después del intercambio de datos que no se aprecie como tal. En este caso, el color es verde claro.

Si el diagnóstico se ha efectuado con éxito, puede poner el sistema de válvulas en servicio. En caso contrario, deberá solucionar el fallo (véase el capítulo 13 "Localización de fallos y su eliminación" en la página 311).

3. Conecte la alimentación de aire comprimido.

11 LED de diagnóstico del acoplador de bus

El acoplador de bus supervisa las alimentaciones de tensión para la electrónica y el pilotaje de actuadores. Si se excede o no se alcanza el margen configurado, se emitirá una señal de fallo que se envía al control. Adicionalmente, los LED de diagnóstico indican el estado.

Los LED ubicados en la parte superior del acoplador de bus reproducen los avisos recogidos en la tabla 22.

- ▶ Antes de la puesta en servicio y durante el funcionamiento debe controlar periódicamente las funciones del acoplador de bus mediante la lectura de los LED de diagnóstico.

Lectura de indicaciones de diagnóstico en el acoplador de bus

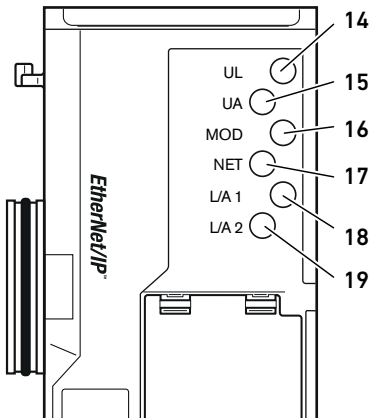


Tabla 22: Significado de los LED de diagnóstico

Denominación	Color	Estado	Significado
UL (14)	Verde	encendido	La alimentación de tensión de la electrónica supera el límite de tolerancia inferior (18 V DC).
	Rojo	parpadeo	La alimentación de tensión de la electrónica es inferior al límite de tolerancia inferior (18 V DC) y superior a 10 V DC.
	Rojo	encendido	La alimentación de tensión de la electrónica no alcanza 10 V DC.
	Verde/Rojo	apagado	La alimentación de tensión de la electrónica se encuentra muy por debajo de 10 V DC (margen no definido).
UA (15)	Verde	encendido	La tensión de actuadores supera el límite de tolerancia inferior (21,6 V DC).
	Rojo	parpadeo	La tensión de actuadores es inferior al límite de tolerancia inferior (21,6 V DC) y superior a UA-OFF.
	Rojo	encendido	La tensión de actuadores es inferior a UA-OFF.
MOD (16)	Verde	encendido	La configuración es correcta y el backplane funciona sin problemas.
	Verde	parpadeo	Aún no se ha configurado el módulo (no existe conexión a un máster).
	Rojo	parpadeo	Existe un aviso de diagnóstico de un módulo.
	Rojo	encendido	Configuración incorrecta de la unidad de válvulas o fallo en la función del bus backplane
NET (17)	Verde	encendido	El acoplador de bus intercambia datos con el control de forma cíclica.
	Verde	parpadeo	Esperando a que se retome la comunicación con el control
	Rojo	parpadeo	Se ha interrumpido la comunicación (no hay comunicación con el máster).
	Rojo	encendido	Problemas de red graves; dirección IP asignada dos veces
L/A 1 (18)	Verde/Rojo	apagado	Aún no se ha asignado ninguna dirección IP y el servicio DHCP está desactivado.
	Verde	encendido	Se ha detectado la conexión física entre el acoplador de bus y la red (enlace establecido).
	Amarillo	parpadeo rápido	Paquete de datos recibido (parpadea cada vez que se recibe un paquete)
L/A 2 (19)	Verde/Amarillo	apagado	No existe conexión física del acoplador de bus con la red.
	Verde	encendido	Se ha detectado la conexión física entre el acoplador de bus y la red (enlace establecido).
	Amarillo	parpadeo rápido	Paquete de datos recibido (parpadea cada vez que se recibe un paquete)
L/A 2 (19)	Verde/Amarillo	apagado	No existe conexión física del acoplador de bus con la red.
	Amarillo	encendido	No existe conexión física del acoplador de bus con la red.

12 Modificación del sistema de válvulas

PELIGRO

Peligro de explosión por sistema de válvulas defectuoso en atmósfera potencialmente explosiva

Después de haber configurado o modificado el sistema de válvulas es posible que se produzcan fallos de funcionamiento.

- ▶ Después de configurar o modificar el equipamiento, realice siempre una comprobación del funcionamiento en una atmósfera sin peligro de explosión antes de volver a poner en servicio el aparato.

En este capítulo se describe la estructura del sistema de válvulas completo, las reglas según las cuales se puede modificar el sistema, la documentación de dicha modificación y la configuración nueva del sistema.



El montaje de los componentes y de la unidad completa se explica en las correspondientes instrucciones de montaje. Todas las instrucciones de montaje necesarias se suministran en formato papel junto con el sistema y se encuentran adicionalmente en el CD R412018133.

12.1 Sistema de válvulas

El sistema de válvulas de la serie AV está formado por un acoplador de bus central que se puede ampliar hacia la derecha con hasta 64 válvulas y con hasta los 32 componentes eléctricos correspondientes (véase el capítulo 12.5.3 “Configuraciones no admisibles” en la página 307). Por el lado izquierdo se pueden conectar hasta diez módulos de entrada y salida. La unidad puede funcionar también sin componentes neumáticos, es decir, solo con acoplador de bus y módulos E/S, como sistema Stand-Alone.

En la figura 6 se muestra una configuración de ejemplo con válvulas y módulos E/S. Dependiendo de la configuración, su sistema de válvulas puede incluir componentes adicionales como, p. ej., placas de alimentación neumática o eléctrica, o válvulas reguladoras de presión (véase el capítulo 12.2 “Zona de válvulas” en la página 295).

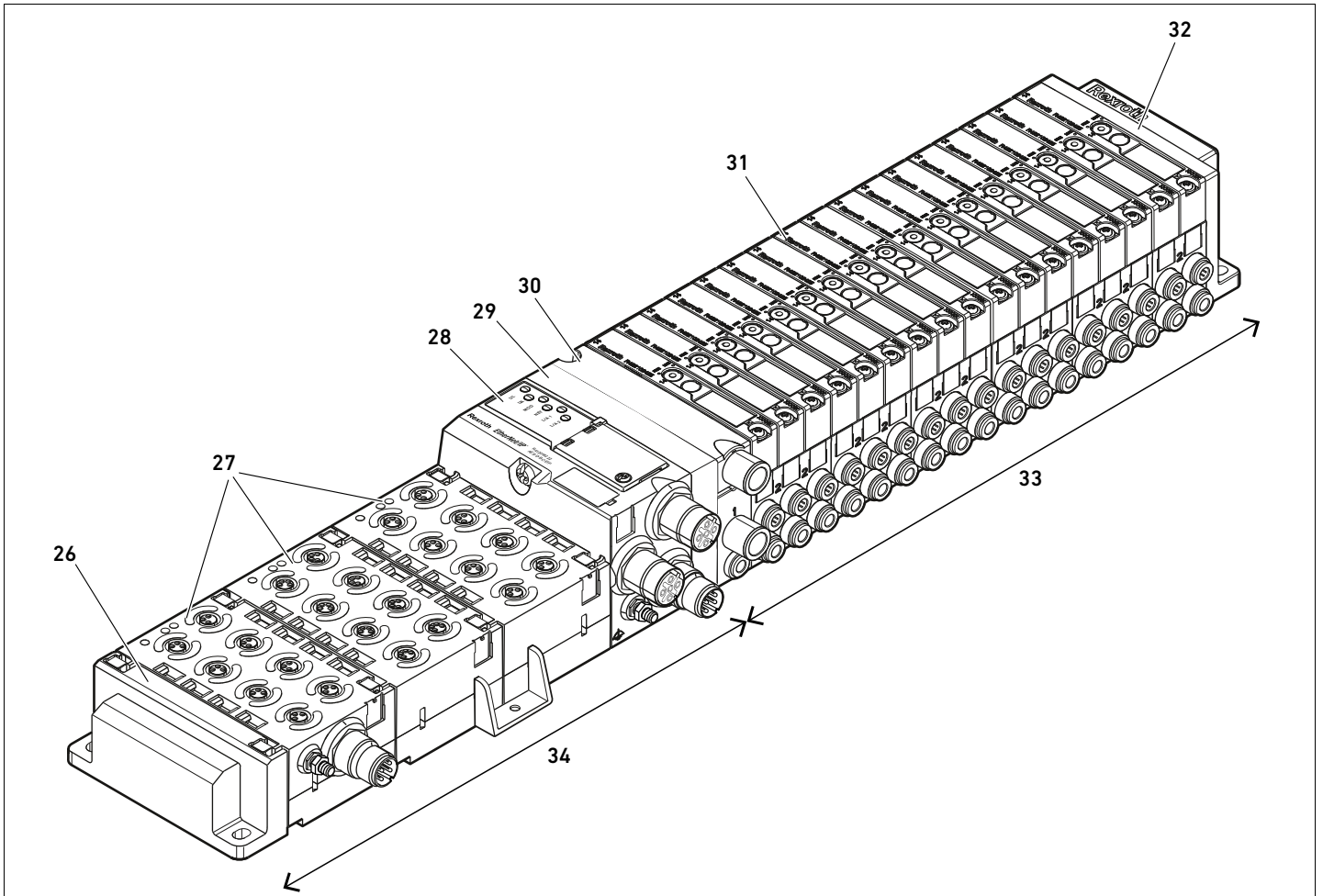


Fig. 6: Ejemplo de configuración: unidad formada por acoplador de bus y módulos E/S de la serie AES y válvulas de la serie AV

- | | |
|-------------------------------------------|-----------------------------------------------|
| 26 Placa final izquierda | 31 Controlador de válvula (no visible) |
| 27 Módulos E/S | 32 Placa final derecha |
| 28 Acoplador de bus | 33 Unidad neumática de la serie AV |
| 29 Placa adaptadora | 34 Unidad eléctrica de la serie AES |
| 30 Placa de alimentación neumática | |

12.2 Zona de válvulas



En las imágenes siguientes se muestran los componentes en forma ilustrada y simbólica. La representación simbólica se utiliza en el capítulo 12.5 "Modificación de la zona de válvulas" en la página 305.

Modificación del sistema de válvulas

12.2.1 Placas base

Las válvulas de la serie AV se montan siempre en placas base que se unen entre sí formando un bloque de modo que la presión de alimentación esté presente en todas las válvulas.

Las placas base son siempre de tipo doble o triple para, respectivamente, dos y tres válvulas monoestables o biestables.

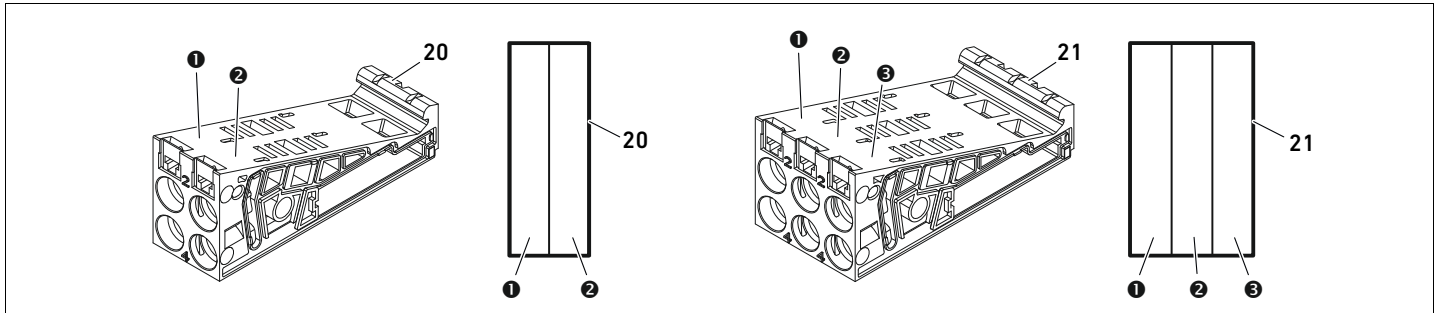


Fig. 7: Placas base dobles y triples

- | | |
|----------------------|----------------------|
| ❶ Lugar de válvula 1 | 20 Placa base doble |
| ❷ Lugar de válvula 2 | 21 Placa base triple |
| ❸ Lugar de válvula 3 | |

12.2.2 Placa adaptadora

La placa adaptadora (29) tiene únicamente la función de establecer la unión mecánica entre la zona de válvulas y el acoplador de bus. Se encuentra siempre entre el acoplador de bus y la primera placa de alimentación neumática.

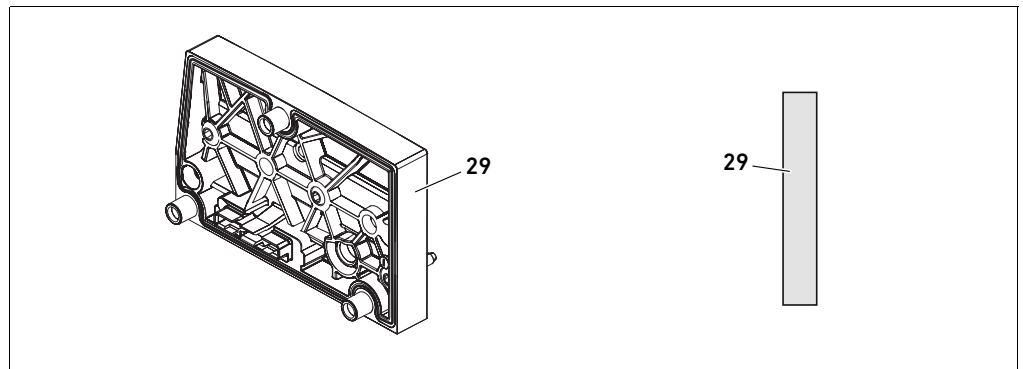


Fig. 8: Placa adaptadora

12.2.3 Placa de alimentación neumática

Las placas de alimentación neumáticas (30) le permiten dividir el sistema de válvulas en secciones de diferentes zonas de presión (véase el capítulo 12.5 "Modificación de la zona de válvulas" en la página 305).

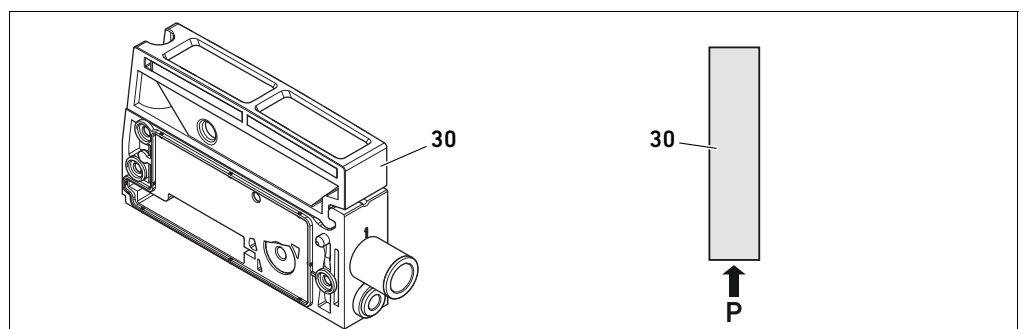


Fig. 9: Placa de alimentación neumática

12.2.4 Placa de alimentación eléctrica

La placa de alimentación eléctrica (35) está conectada a una placa de alimentación. Mediante una conexión propia M12 de 4 pines puede suministrar una alimentación adicional de tensión de 24 V a todas las válvulas situadas a la derecha de la placa de alimentación eléctrica. La placa de alimentación eléctrica controla si en esta tensión adicional (UA) se produce subtensión.

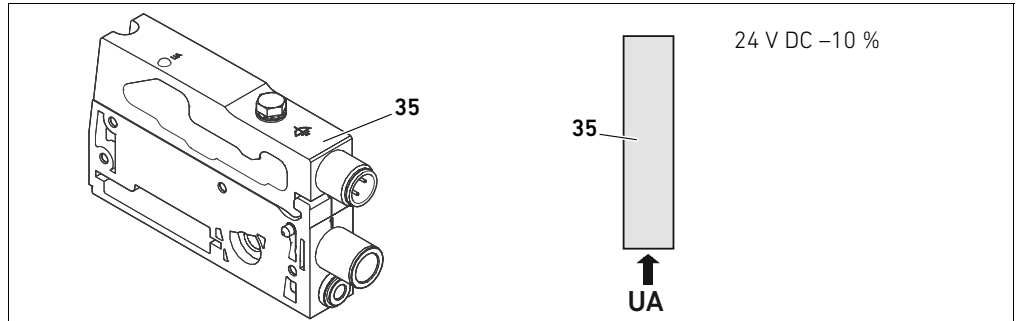


Fig. 10: Placa de alimentación eléctrica

Ocupación de pines del conector M12

El par de apriete del tornillo de puesta a tierra M4x0,7 (ancho de llave 7) es de 1,25 Nm +0,25.

La conexión para la tensión de actuadores es un conector M12, macho, de 4 pines, codificado A.

- Puede consultar la ocupación de pines del conector M12 de la placa de alimentación eléctrica en la tabla 23.



Tabla 23: Ocupación de pines del conector M12 de la placa de alimentación eléctrica

Pin	Conector X1S
Pin 1	nc (no ocupado)
Pin 2	Tensión de actuadores 24 V DC (UA)
Pin 3	nc (no ocupado)
Pin 4	Tensión de actuadores 0 V DC (UA)

- La tolerancia de tensión para la tensión de actuadores es de 24 V DC ±10 %.
- La corriente máxima es de 2 A.
- La tensión está separada galvánicamente de UL.

12.2.5 Placas de controlador de válvula

En la parte inferior trasera de las placas base se encuentran controladores de válvula que conectan eléctricamente las válvulas con el acoplador de bus.

Mediante la unión en bloque de las placas base, también las placas de controlador de válvula quedan conectadas eléctricamente mediante conectores y conforman el denominado bus backplane mediante el cual el acoplador de bus pilota las válvulas.

Modificación del sistema de válvulas

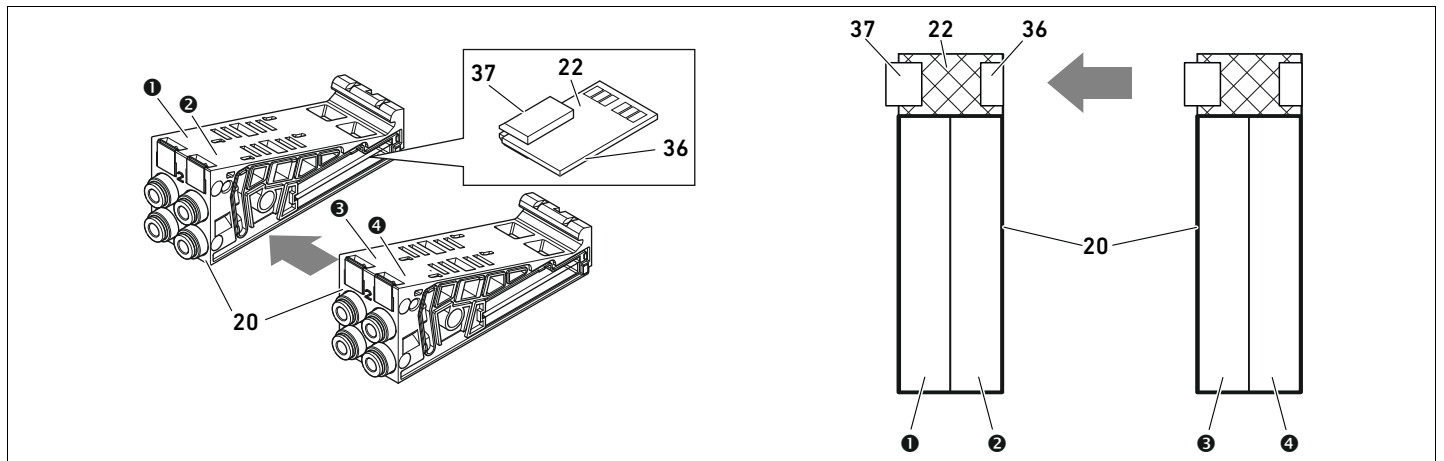


Fig. 11: Unión en bloque de placas base y placas de controlador de válvula

- | | | | | |
|----------------------|----------------------|----------------------|----------------------|----------------------------------------|
| ❶ Lugar de válvula 1 | ❷ Lugar de válvula 2 | ❸ Lugar de válvula 3 | ❹ Lugar de válvula 4 | ❷ Placa de controlador para 2 válvulas |
| ❶ Lugar de válvula 1 | ❷ Lugar de válvula 2 | ❸ Lugar de válvula 3 | ❹ Lugar de válvula 4 | ❸ Conector izquierdo |
| | | | | ❶ Placa base doble |
| | | | | ❶ Conector derecho |

Existen las siguientes variantes de placas de controlador de válvula y alimentación:

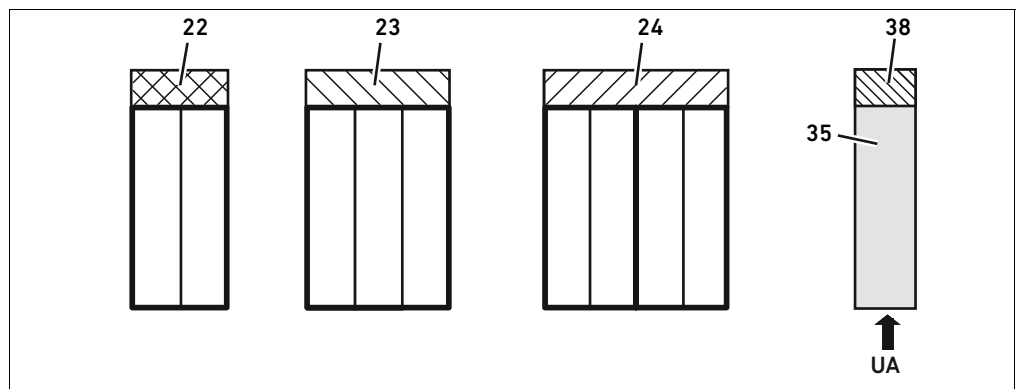


Fig. 12: Vista general de placas de controlador de válvula y alimentación

- | | | | |
|----------------------------------------|----------------------------------------|----------------------------------------|-----------------------------------|
| ❷ Placa de controlador para 2 válvulas | ❸ Placa de controlador para 3 válvulas | ❹ Placa de controlador para 4 válvulas | ❶ Placa de alimentación eléctrica |
| | | | ❷ Placa de alimentación |

Con las placas de alimentación eléctrica se puede dividir el sistema de válvulas en secciones de diferentes zonas de tensión. Para ello, la placa de alimentación interrumpe la línea de 24 V y la línea de 0 V de la tensión UA en el bus backplane. Se puede crear un máximo de diez zonas de tensión.



En la configuración PLC se debe tener en cuenta la alimentación de tensión de la placa de alimentación eléctrica.

12.2.6 Válvulas reguladoras de presión

Las válvulas reguladoras de presión de pilotaje electrónico se pueden utilizar, según el tipo de placa base seleccionado, como reguladoras de zonas de presión o como reguladoras de presión única.

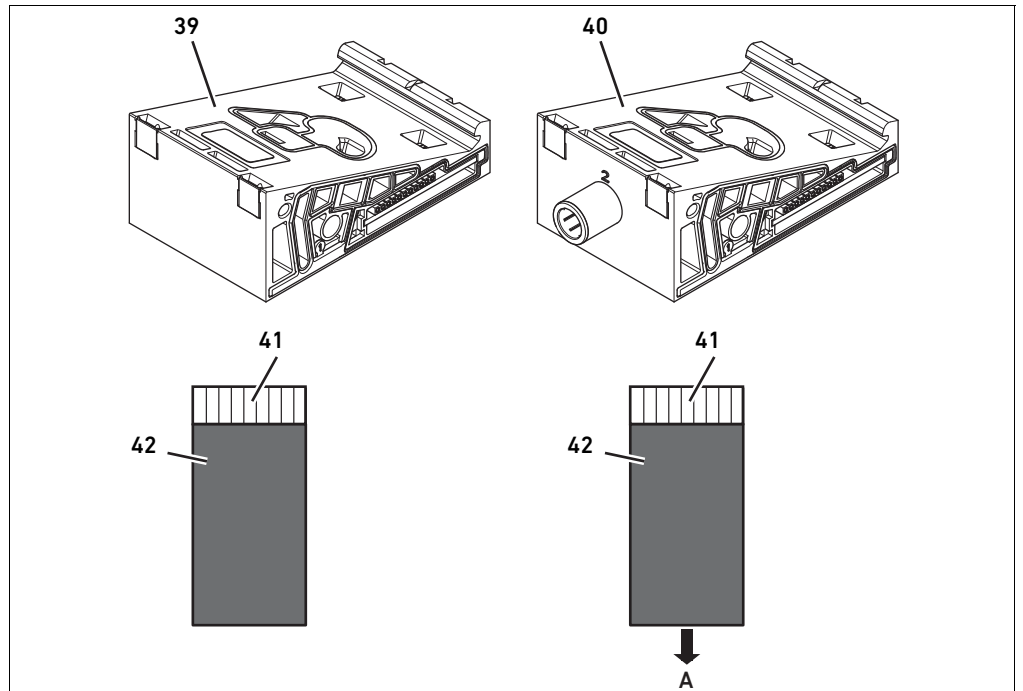


Fig. 13: Placas base para válvulas reguladoras de presión para regulación de zona de presión (izquierda) y para regulación de presión única (derecha)

- 39** Placa base AV-EP para regulación de zona de presión
- 40** Placa base AV-EP para regulación de presión única
- 41** Placa de circuitos AV-EP integrada
- 42** Lugar de válvula para válvula reguladora de presión



Las válvulas reguladoras de presión para regulación de zona de presión y para regulación de presión única no se diferencian en el pilotaje electrónico. Por ello, no se abordarán aquí en más detalle las diferencias entre ambos tipos de válvulas reguladoras de presión AV-EP. Las funciones neumáticas se explican en las instrucciones de servicio de las válvulas reguladoras de presión AV-EP. Estas se encuentran en el CD R412018133.

12.2.7 Placas de puenteo

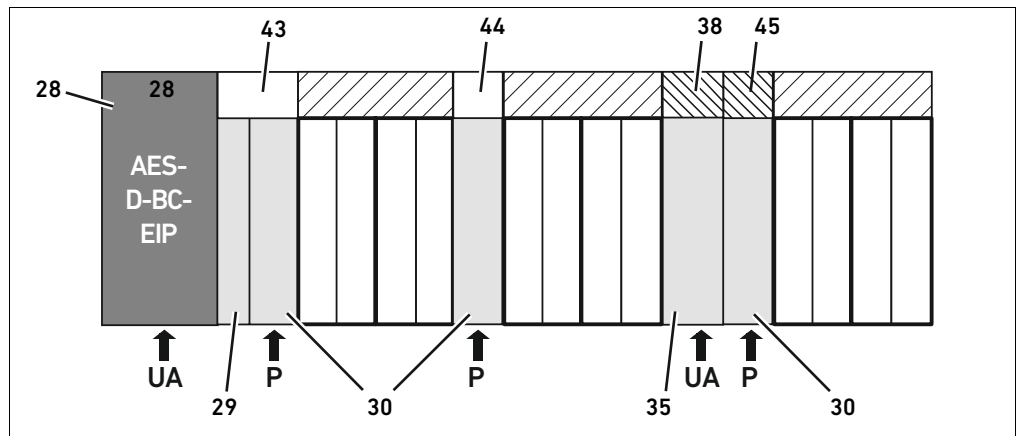


Fig. 14: Placas de puenteo y placa de supervisión UA-OFF

28 Acoplador de bus	38 Placa de alimentación
29 Placa adaptadora	43 Placa de puenteo larga
30 Placa de alimentación neumática	44 Placa de puenteo corto
35 Placa de alimentación eléctrica	45 Placa de supervisión UA-OFF

La única función de las placas de puenteo consiste en puentear las zonas de la alimentación de presión, por lo que no se tienen en cuenta en la configuración PLC.

Existen dos tipos de placas de puenteo: largas y cortas.

La placa de puenteo larga se encuentra siempre directamente en el acoplador de bus. Puentea la placa adaptadora y la primera placa de alimentación neumática.

La placa de puenteo corta se utiliza para puentear otras placas de alimentación neumáticas.

12.2.8 Placa de supervisión UA-OFF

La placa de supervisión UA-OFF es la alternativa a la placa de puenteo corta en la placa de alimentación neumática (véase la figura 14 en la página 300).

La placa de supervisión UA-OFF eléctrica supervisa que la tensión de actuadores UA no alcance el estado $UA < UA-OFF$. Todas las tensiones son conducidas directamente. Por este motivo, la placa de supervisión UA-OFF se debe montar siempre después de una placa de alimentación eléctrica que requiera supervisión.

A diferencia de la placa de puenteo, la placa de supervisión UA-OFF sí se tiene en cuenta en la configuración del control.

12.2.9 Combinaciones posibles de placas base y otras placas

Las placas de controlador para 4 válvulas se combinan siempre con dos placas base dobles. En la tabla 24 se muestra cómo se pueden combinar las placas base, las placas de alimentación neumática y eléctrica, y las placas adaptadoras con diferentes placas de controlador de válvula, placas de puenteo y placas de alimentación.

Tabla 24: Combinaciones posibles de placas

Placa base	Placas
Placa base doble	Placa de controlador para 2 válvulas
Placa base triple	Placa de controlador para 3 válvulas
2 placas base dobles	Placa de controlador para 4 válvulas ¹⁾
Placa de alimentación neumática	Placa de puenteo corta o placa de supervisión UA-OFF
Placa adaptadora y placa de alimentación neumática	Placa de puenteo larga
Placa de alimentación eléctrica	Placa de alimentación

¹⁾ Dos placas base se conectan a una placa de controlador de válvula.



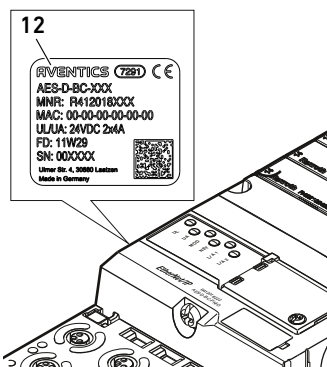
Las placas de circuitos de las placas base AV-EP están integradas de forma fija, por lo que no se pueden combinar con otras placas base.

12.3 Identificación de los módulos

12.3.1 Número de material del acoplador de bus

El número de material permite identificar el acoplador de bus de forma unívoca. Cuando cambie el acoplador de bus, con este número podrá pedir el mismo aparato.

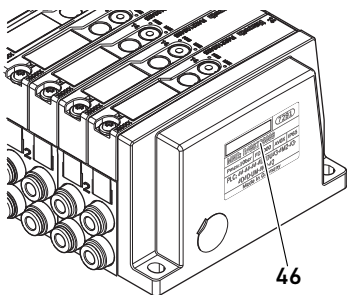
El número de material se encuentra impreso en la placa de características (12), situada en la parte posterior del aparato, y debajo del código de identificación en la parte superior. El número de material del acoplador de bus de la serie AES para EtherNet/IP es R412018222.



12.3.2 Número de material del sistema de válvulas

El número de material del sistema de válvulas completo (46) se encuentra impreso en la placa final derecha. Con este número podrá pedir un sistema de válvulas con exactamente la misma configuración.

- ▶ Si realiza modificaciones en el sistema de válvulas, tenga en cuenta que el número de material seguirá haciendo referencia a la configuración original (véase el capítulo 12.5.5 "Documentación de la modificación" en la página 309).

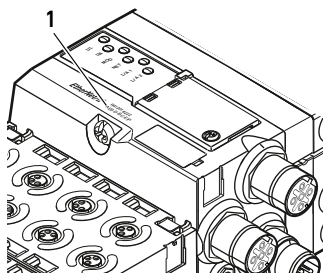


12.3.3 Código de identificación del acoplador de bus

El código de identificación (1) que se encuentra en la parte superior del acoplador de bus de la serie AES para EtherNet/IP es AES-D-BC-EIP e indica sus principales características:

Tabla 25: Significado del código de identificación

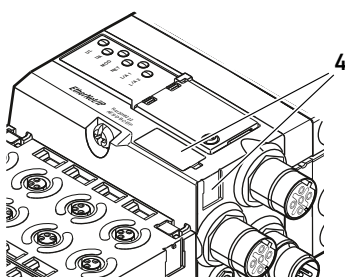
Denominación	Significado
AES	Módulo de la serie AES
D	Diseño D
BC	B us C oupler (acoplador de bus)
EIP	Para protocolo de bus de campo EtherNet/IP



12.3.4 Identificación de componente del acoplador de bus

Para poder identificar de forma inequívoca el acoplador de bus en la instalación debe asignarle una identificación única. Para ello dispone de los dos campos para identificación del componente (4) en la parte superior y en el frontal del acoplador de bus.

- ▶ Rotule los dos campos como esté previsto en su plano de la instalación.



12.3.5 Placa de características del acoplador de bus

La placa de características se encuentra en la parte posterior del acoplador de bus. Contiene los siguientes datos:

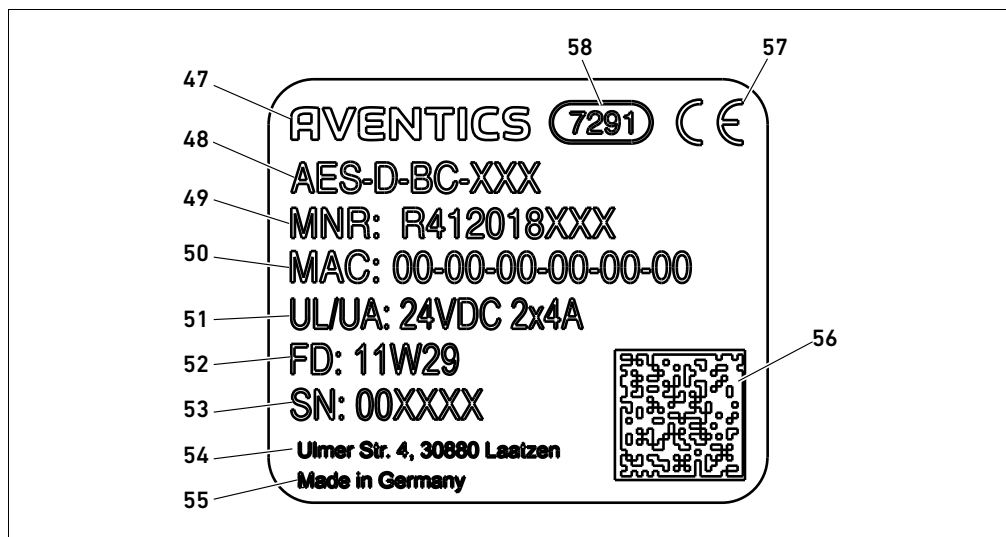
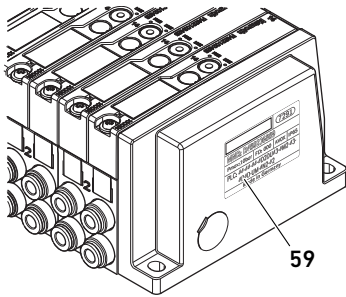


Fig. 15: Placa de características del acoplador de bus

- | | |
|-----------------------------------------------------|------------------------------------|
| 47 Logotipo | 53 Número de serie |
| 48 Serie | 55 País del fabricante |
| 49 N.º de material | 56 Código Datamatrix |
| 50 Dirección MAC | 57 Distintivo CE |
| 51 Alimentación de tensión | 58 Denominación interna de fábrica |
| 52 Fecha de fabricación en formato FD:
<YY>W<WW> | |

12.4 Código de configuración PLC

12.4.1 Código de configuración PLC de la zona de válvulas



El código de configuración PLC para la zona de válvulas (**59**) está impresa en la placa final derecha. El código de configuración PLC reproduce el orden y el tipo de componentes eléctricos mediante un código formado únicamente por cifras y letras. Se admiten cifras, letras y guiones. Entre los diferentes caracteres no se utiliza ningún espacio en blanco.

En general se aplican las reglas siguientes:

- Las cifras y las letras indican cuáles son los componentes eléctricos.
- Cada cifra se corresponde con una placa de controlador de válvula. El valor de la cifra indica la cantidad de lugares de válvula de la placa.
- Las letras representan los módulos especiales que son relevantes para la configuración PLC.
- El guión “-” representa una placa de alimentación neumática sin placa de supervisión UA-OFF; no es relevante para la configuración PLC.

El orden de la secuencia comienza en el lado derecho del acoplador de bus y finaliza en el extremo derecho del sistema de válvulas.

Los elementos que se pueden representar en el código de configuración PLC se recogen en la tabla 26.

Tabla 26: Elementos del código de configuración PLC para la zona de válvulas

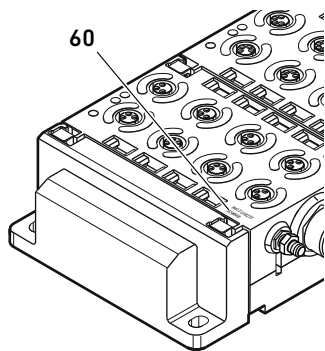
Abreviatura	Significado	Longitud de los bytes de salida	Longitud de los bytes de entrada
2	Placa de controlador para 2 válvulas	1 byte	0 bytes
3	Placa de controlador para 3 válvulas	1 byte	0 bytes
4	Placa de controlador para 4 válvulas	1 byte	0 bytes
-	Placa de alimentación neumática	0 bytes	0 bytes
K	Válvula reguladora de presión 8 bits, parametrizable	1 bytes	1 bytes
L	Válvula reguladora de presión 8 bits	1 bytes	1 bytes
M	Válvula reguladora de presión 16 bits, parametrizable	2 bytes	2 bytes
N	Válvula reguladora de presión 16 bits	2 bytes	2 bytes
U	Placa de alimentación eléctrica	0 bytes	0 bytes
W	Placa de alimentación neumática con supervisión UA-OFF	0 bytes	0 byte

Ejemplo de un código de configuración PLC: 423-4M4U43.



En el código de configuración PLC no se tienen en cuenta la placa adaptadora ni la placa de alimentación eléctrica situadas al principio del sistema de válvulas, ni la placa final derecha.

12.4.2 Código de configuración PLC de la zona E/S



El código de configuración PLC de la zona E/S (**60**) depende del módulo. Se encuentra impreso en la parte superior de cada aparato.

El orden de los módulos E/S empieza en el acoplador de bus, en el lado izquierdo, y finaliza en el extremo izquierdo de la zona E/S.

El código de configuración PLC contiene los datos siguientes:

- Cantidad de canales
- Función
- Tipo de conexión

Tabla 27: Abreviaciones usadas en el código de configuración PLC en la zona E/S

Abreviatura	Significado
8	Cantidad de canales o cantidad de conexiones; la cifra figura siempre antes del elemento.
16	
24	
DI	Canal de entrada digital (digital input)
DO	Canal de salida digital (digital output)
AI	Canal de entrada analógico (analog input)
AO	Canal de salida analógico (analog output)
M8	Conexión M8
M12	Conexión M12
DSUB25	Conexión D-Sub, 25 pines
SC	Conexión con fijación de resorte (<i>spring clamp</i>)
A	Conexión adicional para tensión de actuadores
L	Conexión adicional para tensión lógica
E	Funciones ampliadas (enhanced)
P	Medición de presión
D4	Push-In D = 4 mm, 5/32 pulgadas

Ejemplo:

La zona E/S está formada por tres módulos distintos que tienen los códigos de configuración PLC siguientes:

Tabla 28: Ejemplo de un código de configuración PLC en la zona E/S

Código de configuración PLC del módulo E/S	Propiedades del módulo E/S	Longitud de los datos
8DI8M8	<ul style="list-style-type: none"> ■ 8 canales de entrada digitales ■ 8 conexiones M8 	<ul style="list-style-type: none"> ■ 1 byte de entrada ■ 0 bytes de salida
24DODSUB25	<ul style="list-style-type: none"> ■ 24 canales de salida digitales ■ 1 conector D-Sub, 25 pines 	<ul style="list-style-type: none"> ■ 0 bytes de entrada ■ 3 bytes de salida
2AO2AI2M12A	<ul style="list-style-type: none"> ■ 2 canales de salida analógicos ■ 2 canales de entrada analógicos ■ 2 conexiones M12 ■ Conexión adicional para tensión de actuadores 	<ul style="list-style-type: none"> ■ 4 byte de entrada ■ 4 bytes de salida <p>(Los bits se calculan a partir de la resolución de los canales analógicos redondeando a bytes enteros y multiplicando por el número de canales.)</p>



La placa final izquierda no se tiene en cuenta en el código de configuración PLC.

- ▶ Puede consultar la longitud de los bytes de entrada y salida en la descripción de sistema del módulo E/S que corresponda.

Si no tiene a mano la descripción de sistema del módulo, puede calcular la longitud de los datos de entrada y salida conforme a las indicaciones siguientes:

En módulos digitales:

- ▶ Divida el número de bits por 8 para obtener la longitud en bytes.
 - En los módulos de entrada, el valor corresponde a la longitud de los datos de entrada. No existen datos de salida.
 - En los módulos de salida, el valor corresponde a la longitud de los datos de salida. No existen datos de entrada.
 - En los módulos E/S, la suma de bytes de entrada y de salida se corresponde tanto con la longitud de los datos de entrada como con la longitud de los datos de salida.

Ejemplo:

- El módulo digital 24DODSUB25 tiene 24 salidas.
- $24/8 = 3$ bytes de datos de salida

En módulos analógicos:

1. Divida la exactitud de resolución de una entrada o salida por 8.
2. Redondee el resultado a un número entero.
3. Multiplique este valor por el número de entradas o salidas, según el caso. Este número se corresponde con la longitud en bytes.

Ejemplo:

- El módulo de entrada analógico 2AI2M12 tiene 2 entradas con una resolución de 16 bits por entrada.
- $16 \text{ bits}/8 = 2$ bytes
- $2 \text{ bytes} \times 2 \text{ entradas} = 4$ bytes de datos de entrada

12.5 Modificación de la zona de válvulas



La simbología utilizada para los componentes de la zona de válvulas se explica en el capítulo 12.2 "Zona de válvulas" en la página 295.

ATENCIÓN

Ampliación no admisible

Las ampliaciones o reducciones que no se especifican en estas instrucciones afectan a los ajustes de configuración básicos. En este caso no se podrá configurar el sistema con fiabilidad.

- ▶ Tenga en cuenta las reglas aplicables a la ampliación de la zona de válvulas.
- ▶ Tenga en cuenta las especificaciones del explotador de la instalación, así como cualquier posible restricción derivada del sistema en conjunto.

Para la ampliación o modificación puede emplear los componentes siguientes:

- Controladores de válvula con placas base
- Válvulas reguladores de presión con placas base
- Placas de alimentación neumáticas con placa de puenteo
- Placas de alimentación eléctrica con placa de alimentación
- Placas de alimentación neumáticas con placa de supervisión UA-OFF

En el caso de los controladores de válvula, se pueden realizar combinaciones de varios de los componentes siguientes (véase la figura 16 en la página 306):

- Controladores para 4 válvulas con dos placas base dobles
- Controladores para 3 válvulas con una placa base triple
- Controladores para 2 válvulas con una placa base doble

Modificación del sistema de válvulas



Si desea utilizar el sistema de válvulas como sistema Stand-Alone, necesita una placa final derecha especial (véase el capítulo 15.1 "Accesorios" en la página 315).

12.5.1 Secciones

La zona de válvulas de un sistema de válvulas puede constar de varias secciones. Una sección empieza siempre con una placa de alimentación que marca el comienzo de una nueva zona de presión o de tensión.



La placa de supervisión UA-OFF se debe montar siempre después de una placa de alimentación eléctrica, ya que de lo contrario se supervisará la tensión de actuadores UA antes de la alimentación.

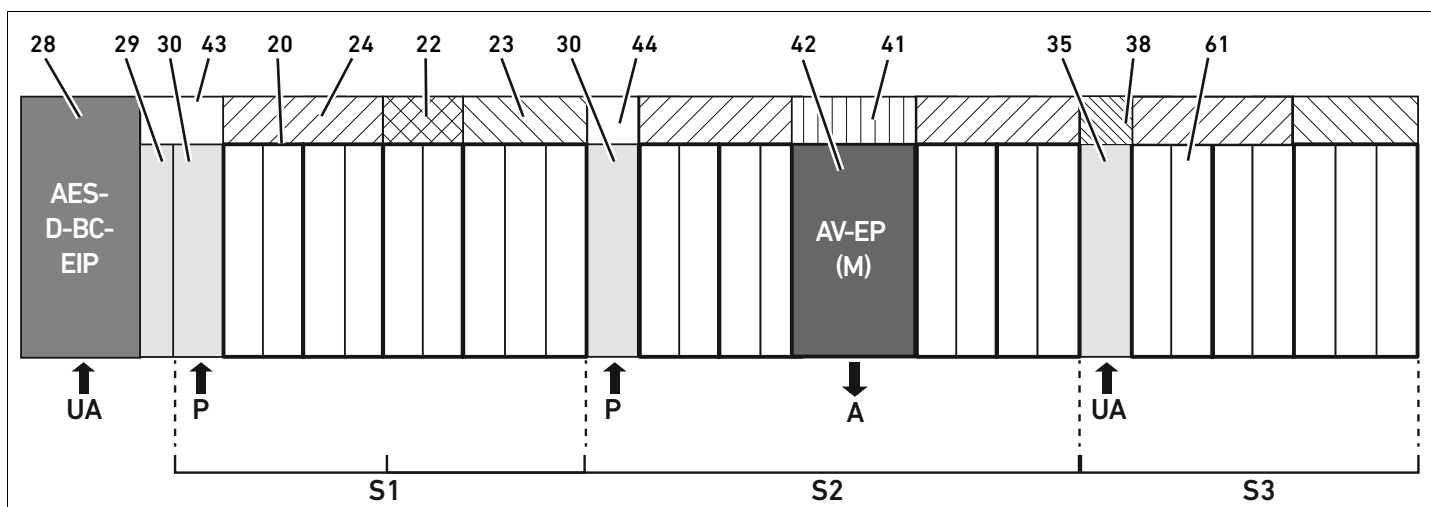


Fig. 16: Formación de secciones con dos placas de alimentación neumática y una eléctrica

- | | |
|------------------------------------------------|---------------------------------------------------------------|
| 28 Acoplador de bus | 42 Lugar de válvula para válvula reguladora de presión |
| 29 Placa adaptadora | 41 Placa de circuitos AV-EP integrada |
| 30 Placa de alimentación neumática | 35 Placa de alimentación eléctrica |
| 43 Placa de puenteo larga | 38 Placa de alimentación |
| 20 Placa base doble | 61 válvula |
| 21 Placa base triple | S1 Sección 1 |
| 24 Placa de controlador para 4 válvulas | S2 Sección 2 |
| 22 Placa de controlador para 2 válvulas | S3 Sección 3 |
| 23 Placa de controlador para 3 válvulas | P Alimentación de presión |
| 44 Placa de puenteo corto | A Conexión de trabajo del regulador de presión única |
| | UA Alimentación de tensión |

El sistema de válvulas de la figura 16 consta de tres secciones:

Tabla 29: Ejemplo de un sistema de válvulas formado por tres secciones

Sección	Componentes
1.ª sección	<ul style="list-style-type: none"> ■ Placa de alimentación neumática (30) ■ Tres placas base dobles (20) y una placa base triple (21) ■ Placas de controlador para 4 válvulas (24), para 2 válvulas (22) y para 3 válvulas (23) ■ 9 válvulas (61)
2.ª sección	<ul style="list-style-type: none"> ■ Placa de alimentación neumática (30) ■ Cuatro placas base dobles (20) ■ Dos placas de controlador para 4 válvulas (24) ■ 8 válvulas (61) ■ Placa base AV-EP para regulación de presión única ■ Válvula reguladora de presión AV-EP
3.ª sección	<ul style="list-style-type: none"> ■ Placa de alimentación eléctrica (35) ■ Dos placas base dobles (20) y una placa base triple (21) ■ Placa de alimentación (38), placa de controlador para 4 válvulas (24) y placa de controlador para 3 válvulas (23) ■ 7 válvulas (61)

12.5.2 Configuraciones admisibles

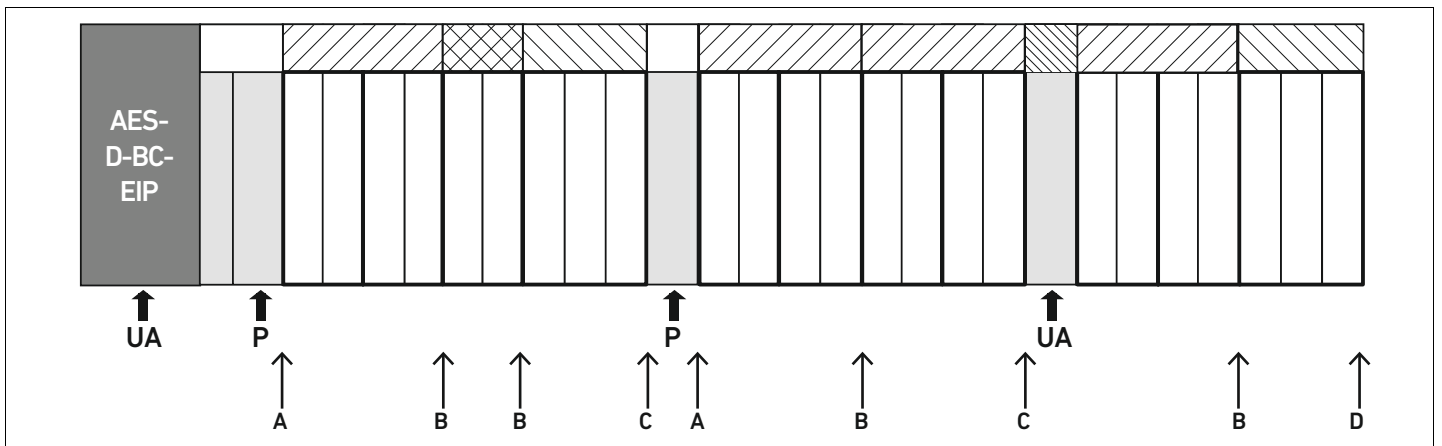


Fig. 17: Configuraciones admisibles

Puede ampliar el sistema de válvulas en todos los puntos marcados con una flecha:

- Después de una placa de alimentación neumática (A)
- Después de una placa de controlador de válvula (B)
- Al final de una sección (C)
- Al final de un sistema de válvulas (D)



Para que la documentación y la configuración resulten sencillas le recomendamos ampliar el sistema de válvulas por el extremo derecho (D).

12.5.3 Configuraciones no admisibles

En la figura 18 se muestra qué configuraciones no son admisibles. No puede:

- Establecer una separación dentro de una placa de controlador para 4 o 3 válvulas (A)
- Montar después del acoplador de bus menos de cuatro lugares de válvula (B)
- Montar más de 64 válvulas (128 bobinas magnéticas)
- Montar más de 8 AV-EP
- Utilizar más de 32 componentes eléctricos.

Modificación del sistema de válvulas

Algunos componentes configurados tienen varias funciones, por lo que cuentan como varios componentes eléctricos.

Tabla 30: Cantidad de componentes eléctricos por módulo

Componente configurado	Cantidad de componentes eléctricos
Placas de controlador para 2 válvulas	1
Placas de controlador para 3 válvulas	1
Placas de controlador para 4 válvulas	1
Válvulas reguladoras de presión	3
Placa de alimentación eléctrica	1
Placa de supervisión UA-OFF	1

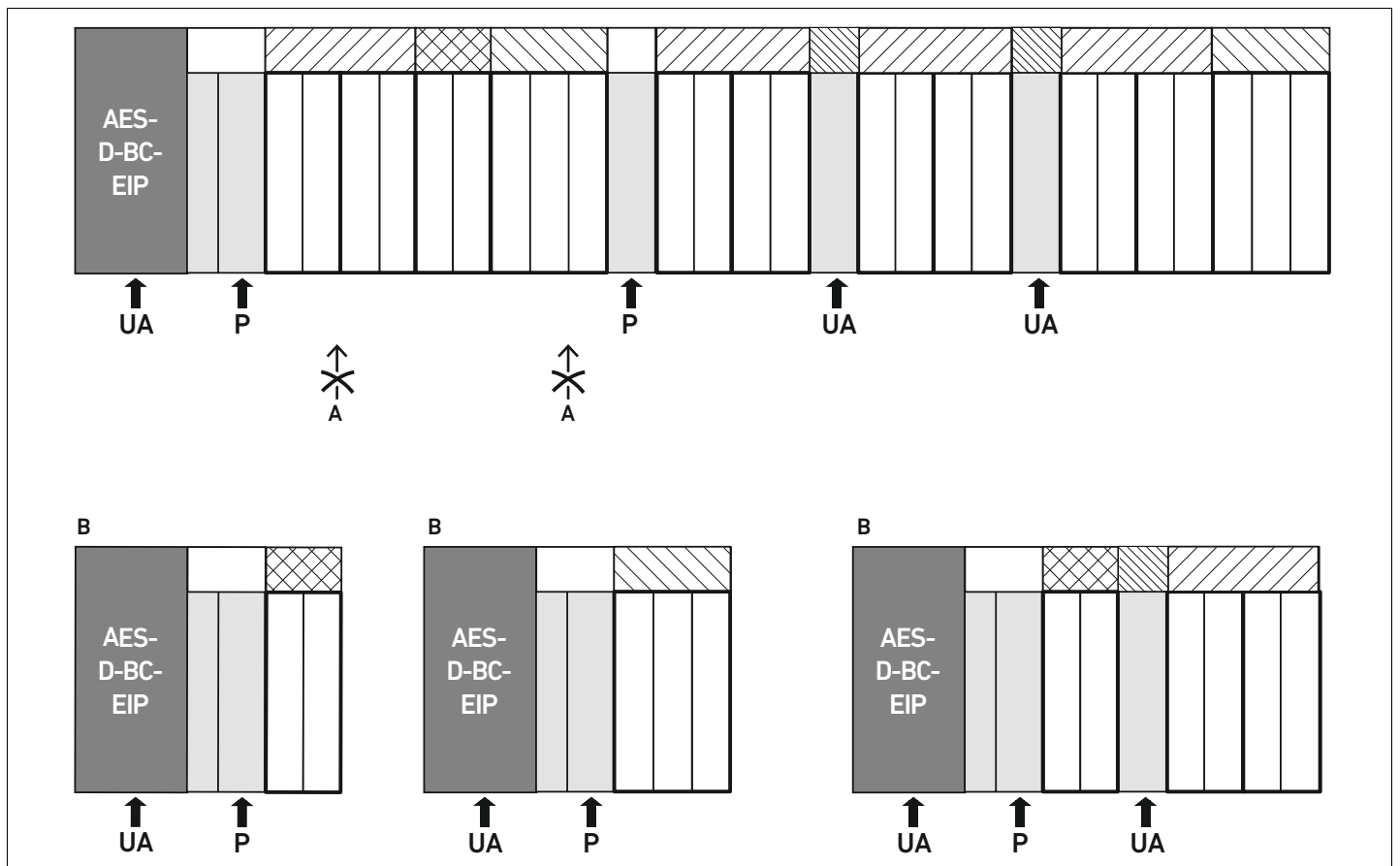


Fig. 18: Ejemplos de configuraciones no admisibles

12.5.4 Comprobación de la modificación de la zona de válvulas

- ▶ Después de modificar la unidad de válvulas, compruebe con la siguiente lista de comprobación si ha respetado todas las reglas.
- ¿Ha montado al menos 4 lugares de válvula después de la primera placa de alimentación neumática?
- ¿Ha montado como máximo 64 lugares de válvula?
- ¿Ha utilizado como máximo 32 componentes eléctricos? Tenga en cuenta que una válvula reguladora de presión AV-EP equivale a tres componentes eléctricos.
- ¿Ha montado al menos dos válvulas después de una placa de alimentación neumática o eléctrica que conforma una nueva sección?
- ¿Ha montado siempre las placas de controlador de válvula atendiendo a los límites de las placas base conforme a las combinaciones siguientes?
 - Una placa base doble con una placa de controlador para 2 válvulas
 - Dos placas base dobles con una placa de controlador para 4 válvulas
 - Una placa base triple con una placa de controlador para 3 válvulas
- ¿No ha utilizado más de 8 AV-EP?

Si ha respondido afirmativamente a todas las preguntas, puede continuar con las tareas de documentación y configuración del sistema de válvulas.

12.5.5 Documentación de la modificación

Código de configuración PLC

Después de la modificación, el código de configuración PLC que figura impreso en la placa final derecha ya no es válido.

- ▶ Complete el código de configuración PLC o bien tápelo y escriba por encima el nuevo código.
- ▶ Documente siempre por escrito todos los cambios que efectúe en la configuración.

N.º de material

Después de la modificación, el número de material que figura en la placa final derecha ya no es válido.

- ▶ Ponga una marca al número de material de modo que quede claro que la unidad ya no responde al estado de suministro original.

12.6 Modificación de la zona E/S

12.6.1 Configuraciones admisibles

Se pueden conectar hasta diez módulos E/S al acoplador de bus.

Puede consultar información adicional sobre la modificación de la zona E/S en las descripciones de sistema de los módulos E/S correspondientes.



Le recomendamos ampliar los módulos E/S en el extremo izquierdo del sistema de válvulas.

12.6.2 Documentación de la modificación

El código de configuración PLC se encuentra impreso en la parte superior de los módulos E/S.

- ▶ Documente siempre por escrito todos los cambios que efectúe en la configuración.

12.7 Configuración PLC nueva del sistema de válvulas

ATENCIÓN

Error de configuración

Un sistema de válvulas mal configurado puede causar fallos de funcionamiento en el conjunto del sistema e incluso dañarlo.

- ▶ Por lo tanto, solamente personal cualificado en electrónica podrá llevar a cabo la configuración.
- ▶ Tenga en cuenta las especificaciones del explotador de la instalación, así como cualquier posible restricción derivada del sistema en conjunto.
- ▶ Tenga en cuenta la documentación del programa de configuración.

Después de modificar el sistema de válvulas, debe configurar los componentes que se han añadido.

- ▶ En el software de configuración PLC, adapte al sistema de válvulas las longitudes de los datos de entrada y salida.

Dado que los datos se transfieren como cadena de bytes y que el usuario los distribuye, la posición de los datos en la cadena de bytes se desplaza si se monta un módulo adicional. No obstante, si añade un módulo en el extremo izquierdo de los módulos E/S, en un módulo de salida solo se desplaza el byte de parámetros del módulo de bus. En un módulo de entrada se desplazan solo los datos de diagnóstico.

- ▶ Después de modificar el sistema de válvulas compruebe siempre que los bytes de entrada y salida siguen asignados de forma correcta.

Si ha sustituido componentes sin modificar el orden que ocupaban, no es necesario volver a configurar el sistema de válvulas. En este caso, el control reconoce todos los componentes.

- ▶ Para la configuración PLC proceda como se explica en el capítulo 5 "Configuración PLC del sistema de válvulas AV" en la página 270.

13 Localización de fallos y su eliminación

13.1 Localización de fallos:

- ▶ Proceda siempre de forma sistemática y directa, incluso aunque el tiempo apremie.
- ▶ Desmontar componentes y modificar los valores de ajuste sin una razón clara puede, en el peor de los casos, impedir que se localice la causa original del fallo.
- ▶ Tenga claras cuáles son las funciones del producto en relación con la instalación completa.
- ▶ Intente determinar si, antes de producirse el fallo, el producto había cumplido la función requerida en el conjunto de la instalación.
- ▶ Intente determinar qué cambios se han producido en la instalación en la que está montado el producto:
 - ¿Se han modificado las condiciones de uso o la zona de utilización del producto?
 - ¿Se han realizado cambios (p. ej., cambio de equipamiento) o reparaciones en el conjunto del sistema (máquina/instalación, sistema eléctrico, control) o en el producto? En caso de que así sea, ¿cuáles?
 - ¿Se ha utilizado el producto/la máquina conforme al uso previsto?
 - ¿De qué modo se manifiesta el fallo?
- ▶ Fórmese una idea clara de la causa del fallo. A ser posible, consulte al usuario directo o encargado de la máquina.

13.2 Tabla de averías

En la tabla 31 encontrará una vista general de averías, sus posibles causas y su remedio.



En caso de que no haya podido solucionar el error, póngase en contacto con AVENTICS GmbH. La dirección figura en la contraportada del manual de instrucciones.

Tabla 31: Tabla de averías

Avería	Posible causa	Remedio
Sin presión de salida en las válvulas	Sin alimentación de tensión en el acoplador de bus/en la placa de alimentación eléctrica (véase también el comportamiento de los distintos LED al final de la tabla)	Conectar la alimentación de tensión al conector X1S del acoplador de bus y a la placa de alimentación eléctrica
		Comprobar la polaridad de la alimentación de tensión en el acoplador de bus/en la placa de alimentación eléctrica
		Conectar la pieza de la instalación
	Ningún valor nominal prescrito	Prescribir el valor nominal
	No existe presión de alimentación	Conectar la presión de alimentación
Presión de salida demasiado baja	Presión de alimentación demasiado baja	Aumentar la presión de alimentación
	Sin alimentación de tensión suficiente del aparato	Comprobar los LED UA y UL del acoplador de bus y la placa de alimentación eléctrica y, en caso dado, suministrar la tensión correcta (suficiente) a los aparatos

Localización de fallos y su eliminación

Tabla 31: Tabla de averías

Avería	Posible causa	Remedio
El aire sale de forma perceptible	Existe una fuga entre el sistema de válvulas y el conducto de presión conectado.	Comprobar las conexiones de los conductos de presión y, en caso necesario, volver a apretar
	Conexiones neumáticas intercambiadas	Establecer las conexiones neumáticas de los conductos de presión correctamente
No es posible asignar dirección mediante servidor DHCP.	En el acoplador de bus se desencadenó un proceso de memorización antes de ajustar la dirección 0x00.	Ejecute los cuatro pasos siguientes: <ol style="list-style-type: none"> 1. Desconectar el acoplador de bus de la tensión y ajustar una dirección entre 1 y 254 (0x01 y 0xFE). 2. Conectar el acoplador de bus a la tensión y esperar 5 s para, a continuación, desconectar de nuevo la tensión. 3. Ajustar los conmutadores de dirección a 0x00. 4. Conectar de nuevo el acoplador de bus a la tensión. Ya debería funcionar la asignación de dirección mediante el servidor DHCP.
	Dirección incorrecta ajustada	Desconectar el acoplador de bus de la tensión UL y ajustar a continuación la dirección correcta (véase 9.2 "Modificación de la dirección" en la página 286)
LED UL parpadea en rojo	La alimentación de tensión de la electrónica es inferior al límite de tolerancia inferior (18 V DC) y superior a 10 V DC.	Comprobar la alimentación de tensión en el conector X1S
LED UL iluminado en rojo	La alimentación de tensión de la electrónica no alcanza 10 V DC.	
LED UL apagado	La alimentación de tensión de la electrónica se encuentra muy por debajo de 10 V DC.	
LED UA parpadea en rojo	La tensión de actuadores es inferior al límite de tolerancia inferior (21,6 V DC) y superior a UA-OFF.	
LED UA iluminado en rojo	La tensión de actuadores es inferior a UA-OFF.	
LED MOD parpadea en verde	No se ha establecido ninguna conexión con un máster.	
LED MOD parpadea en rojo	Existe un aviso de diagnóstico de un módulo.	Comprobar los módulos

Tabla 31: Tabla de averías

Avería	Posible causa	Remedio
LED MOD iluminado en rojo	No hay ningún módulo conectado al acoplador de bus.	Conectar un módulo
	No hay ninguna placa final disponible.	Conectar la placa final
	En el lado de válvulas hay conectados más de 32 componentes eléctricos (véase 12.5.3 "Configuraciones no admisibles" en la página 307).	Reducir a 32 el número de componentes eléctricos en el lado de válvulas
	En la zona E/S hay conectados más de diez módulos (véase 12.6 "Modificación de la zona E/S" en la página 309).	Reducir a diez el número de módulos en la zona E/S
	Las placas de circuito de los módulos no están correctamente insertadas.	Comprobar los contactos de todos los módulos (módulos E/S, acoplador de bus, controladores de válvula y placas finales)
	La placa de circuito de un módulo está averiada.	Sustituir el módulo averiado
	El acoplador de bus está averiado.	Sustituir el acoplador de bus
	El módulo nuevo es desconocido.	Póngase en contacto con AVENTICS GmbH (direcciones, véase contraportada)
LED NET iluminado en rojo	Fallo de red grave	Comprobar la red
	Misma dirección IP asignada dos veces	Modificar la dirección IP
LED NET parpadea en rojo	Se ha interrumpido la conexión con el máster. Ya no existe comunicación EtherNet/IP.	Comprobar la conexión con el máster
	Se han detectado fallos en la configuración PLC.	Comprobar la configuración PLC
LED NET apagado	No se ha establecido aún ninguna conexión física con la red.	Establecer una conexión física con la red (conectar/comprobar el cable EtherNet)
	No se ha asignado una dirección IP (ni estática ni dinámica).	Asignar una dirección IP (véase 9.3 "Asignación de dirección IP y máscara de subred" en la página 287)
	No se ha activado el servicio DHCP.	Activar de nuevo el servicio DHCP
LED NET parpadea en verde	Se ha establecido una conexión con la red, pero aún no se ha establecido una conexión EtherNet/IP.	Conectar el módulo a un sistema EtherNet/IP
		Conectar el control EtherNet/IP
LED L/A 1 o L/A 2 iluminado en verde (rara vez parpadea en amarillo)	No hay intercambio de datos con el acoplador de bus, p. ej., porque la sección de red no está conectada a un control.	Conectar la sección de red a un control
	No se ha configurado el acoplador de bus en el control.	Configurar el acoplador de bus en el control
LED L/A 1 o L/A 2 apagado	No hay conexión con un usuario de red.	Conectar la conexión de bus de campo X7E1 o X7E2 , según el caso, a un usuario de red (p. ej., un switch)
	El cable de bus está averiado, por lo que no es posible establecer la conexión con el siguiente usuario de red.	Cambiar el cable de bus
	Otro usuario de red está averiado.	Sustituir el usuario de red
	El acoplador de bus está averiado.	Sustituir el acoplador de bus

14 Datos técnicos

Tabla 32: Datos técnicos

Generalidades	
Dimensiones	37,5 mm x 52 mm x 102 mm
Peso	0,17 kg
Rango de temperatura para la aplicación	-10 °C a 60 °C
Rango de temperatura para el almacenamiento	-25 °C a 80 °C
Condiciones ambiente	Altura máx. sobre el nivel del mar: 2000 m
Resistencia a oscilaciones	Montaje en pared EN 60068-2-6: <ul style="list-style-type: none"> • ±0,35 mm recorrido a 10 Hz-60 Hz, • 5 g aceleración a 60 Hz-150 Hz
Resistencia a los choques	Montaje en pared EN 60068-2-27: <ul style="list-style-type: none"> • 30 g a 18 ms duración, • 3 choques por dirección
Tipo de protección según EN 60529/IEC 60529	IP65 con conexiones montadas
Humedad relativa	95 %, sin condensación
Grado de suciedad	2
Uso	solo en espacios cerrados
Sistema electrónico	
Alimentación de tensión de la electrónica	24 V DC ±25 %
Tensión de actuadores	24 V DC ±10 %
Corriente de conexión de las válvulas	50 mA
Corriente de referencia para ambas alimentaciones de tensión de 24 V	4 A
Conexiones	Alimentación de tensión del acoplador de bus X1S : <ul style="list-style-type: none"> • Conector, macho, M12, 4 pines, codificado A Puesta a tierra (FE, conexión equipotencial) <ul style="list-style-type: none"> • Conexión según DIN EN 60204-1/IEC 60204-1
Bus	
Protocolo de bus	EtherNet/IP
Orificios	Conexiones de bus de campo X7E1 y X7E2 : <ul style="list-style-type: none"> • Conector, hembra, M12, 4 pines, codificado D
Cantidad de datos de salida	Máx. 512 bits
Cantidad de datos de entrada	Máx. 512 bits
Normas y directivas	
DIN EN 61000-6-2 Compatibilidad electromagnética (resistencia a interferencias en ámbito industrial)	
DIN EN 61000-6-4 Compatibilidad electromagnética (emisión de interferencias en ámbito industrial)	
DIN EN 60204-1 Seguridad de las máquinas. Equipo eléctrico de las máquinas. Parte 1: Requisitos generales	

15 Anexo

15.1 Accesorios

Tabla 33: Accesorios

Descripción	N.º de material
<p>Conector, serie CN2, macho, M12x1, 4 pines, codificado D, salida de cable recta 180°, para conexión de línea de bus de campo X7E1/X7E2</p> <ul style="list-style-type: none"> • Conductor máx. conectable: 0,14 mm² (AWG26) • Temperatura ambiente: -25 °C a +85 °C • Tensión nominal: 48 V 	R419801401
<p>Conector hembra, serie CN2, M12x1, 4 pines, codificado A, salida de cable recta 180°, para conexión de alimentación de tensión X1S</p> <ul style="list-style-type: none"> • Conductor máx. conectable: 0,75 mm² (AWG19) • Temperatura ambiente: -25 °C a +90 °C • Tensión nominal: 48 V 	8941054324
<p>Conector, serie CN2, hembra, M12x1, 4 pines, codificado A, salida de cable acodada 90°, para conexión de alimentación de tensión X1S</p> <ul style="list-style-type: none"> • Conductor máx. conectable: 0,75 mm² (AWG19) • Temperatura ambiente: -25 °C a +90 °C • Tensión nominal: 48 V 	8941054424
caperuza protectora M12x1	1823312001
Ángulo de fijación, 10 unidades	R412018339
Elemento de fijación de resorte, 10 unidades, incl. instrucciones de montaje	R412015400
Placa final izquierda	R412015398
Placa final derecha para variante Stand-Alone	R412015741

16 Índice temático

- **A**
 - Abreviaturas 259
 - Accesorios 315
 - Acoplador de bus
 - Ajustes previos 286
 - Asignación de dirección IP 287
 - Código de identificación 302
 - Configurar 271
 - Descripción del aparato 265
 - Identificación del componente 302
 - Número de material 301
 - Parámetros 275
 - Placa de características 302
 - Ajustes previos en acoplador de bus 286
 - Alimentación de tensión 267
 - Asignación de dirección IP
 - Manual 287
 - Asignación de dirección IP al acoplador de bus 287
 - Asignación de dirección IP
 - Con servidor DHCP 288
 - Asignación manual de dirección IP 287
 - Atmósfera con peligro de explosión, zona de utilización 261
- **B**
 - Bus backplane 259, 297
 - Avería 277
- **C**
 - Cables de bus de campo 266
 - Carga de la base de datos del aparato 270
 - Código de configuración PLC 303
 - Zona de válvulas 303
 - Zona E/S 304
 - Código de identificación del acoplador de bus 302
 - Combinaciones de placas 301
 - Componentes eléctricos 308
 - Conexión
 - Alimentación de tensión 267
 - Bus de campo 266
 - Puesta a tierra 267
 - Conexión de bus de campo 266
 - Conexiones eléctricas 266
 - Configuración
 - Acoplador de bus 271
 - Admisible en la zona E/S 309
 - Admisible en zona de válvulas 307
 - No admisible en zona de válvulas 307
 - Sistema de válvulas 270, 271
 - Transferencia al control 280
 - Configuraciones admisibles
 - Zona de válvulas 307
 - Zona E/S 309
 - Configuraciones no admisibles
 - Zona de válvulas 307
 - Conmutadores de dirección 268
 - Controlador de válvula
 - Datos de diagnóstico 282
 - Datos de parámetros 283
 - Datos de proceso 281
 - Descripción del aparato 269
 - Cualificación del personal 261
- **D**
 - Daños en el producto 264
 - Daños materiales 264
 - Datos de diagnóstico
 - Controlador de válvula 282
 - Placa de alimentación eléctrica 284
 - Placa de alimentación neumática con placa de supervisión UA-OFF 285
 - Datos de parámetros
 - Controlador de válvula 283
 - Placa de alimentación eléctrica 284
 - Placa de alimentación neumática con placa de supervisión UA-OFF 285
 - Datos de proceso
 - Controlador de válvula 281
 - Placa de alimentación eléctrica 284
 - Placa de alimentación neumática con placa de supervisión UA-OFF 285
 - Datos técnicos 314
 - Denominaciones 259
 - Descripción del aparato
 - Acoplador de bus 265
 - Controlador de válvula 269
 - Sistema de válvulas 294
 - Diagnóstico
 - Lectura de indicaciones de diagnóstico 293
 - Dirección
 - Modificar 286
 - Documentación
 - Modificación de la zona de válvulas 309
 - Modificación de la zona E/S 309
 - Necesaria y complementaria 257
 - Validez 257
- **E**
 - Ejemplos de asignación de dirección 288
 - Estructura de los datos
 - Controlador de válvula 281
 - Placa de alimentación eléctrica 284
 - Placa de alimentación neumática con placa de supervisión UA-OFF 285

- **I**
 - Identificación ATEX 261
 - Identificación de componente del acoplador de bus 302
 - Identificación de los módulos 301
 - Indicaciones de seguridad 260
 - Generales 262
 - Presentación 257
 - Según producto y tecnología 262
 - Interrupción de la comunicación EtherNet/comunicación IP 277
- **L**
 - LED
 - Estados durante puesta en servicio 292
 - Significado de los LED de diagnóstico 293
 - Significado en modo normal 268
 - Lista de comprobación para modificación de la zona de válvulas 309
 - Localización de fallos y su eliminación 311
- **M**
 - Mirilla
 - Apertura y cierre 286
 - Modificación
 - Sistema de válvulas 294
 - Zona de válvulas 305
 - Zona E/S 309
 - Módulos
 - Orden 271
- **Numerics**
 - Número de material del acoplador de bus 301
- **O**
 - Obligaciones del explotador 263
 - Ocupación de pines
 - Alimentación de tensión 267
 - Conector M12 de la placa de alimentación 297
 - Conexiones de bus de campo 266
 - Orden de los módulos 271
- **P**
 - Parámetros
 - Comportamiento en caso de fallo 277
 - Parámetros del acoplador de bus 275
 - Placa adaptadora 296
 - Placa de alimentación eléctrica 297
 - Datos de diagnóstico 284
 - Datos de parámetros 284
 - Datos de proceso 284
 - Ocupación de pines del conector M12 297
 - Placa de alimentación neumática 296
 - Placa de alimentación neumática con placa de supervisión UA-OFF
 - Datos de diagnóstico 285
 - Datos de parámetros 285
 - Datos de proceso 285
 - Placa de características del acoplador de bus 302
 - Placa de supervisión UA-OFF 300
 - Placas base 296
 - Placas de controlador de válvula 297
 - Placas de puenteo 300
 - Puesta en servicio del sistema de válvulas 291
- **S**
 - Secciones 306
 - Servidor DHCP, asignación de dirección IP 288
 - Símbolos 258
 - Sistema de válvulas
 - Configurar 271
 - Descripción del aparato 294
 - Modificación 294
 - Puesta en servicio 291
 - Sistema Stand-Alone 294
- **T**
 - Tabla de averías 311
- **U**
 - Unión en bloque de placas base 297
 - Utilización conforme a las especificaciones 260
 - Utilización no conforme a las especificaciones 261
- **Z**
 - Zona de válvulas 295
 - Código de configuración PLC 303
 - Componentes eléctricos 308
 - Configuraciones admisibles 307
 - Configuraciones no admisibles 307
 - Documentación de la modificación 309
 - Lista de comprobación para modificación 309
 - Modificación 305
 - Placa adaptadora 296
 - Placa de alimentación eléctrica 297
 - Placa de alimentación neumática 296
 - Placas base 296
 - Placas de controlador de válvula 297
 - Placas de puenteo 300
 - Secciones 306
 - Zona E/S
 - Código de configuración PLC 304
 - Configuraciones admisibles 309
 - Documentación de la modificación 309
 - Modificación 309

Innehåll

1	Om denna dokumentation	321
1.1	Dokumentationens giltighet	321
1.2	Nödvändig och kompletterande dokumentation	321
1.3	Återgivning av information	321
1.3.1	Säkerhetsföreskrifter	322
1.3.2	Symboler	322
1.3.3	Beteckningar	323
1.3.4	Förkortningar	323
2	Säkerhetsföreskrifter	324
2.1	Om detta kapitel	324
2.2	Avsedd användning	324
2.2.1	Användning i explosiv atmosfär	325
2.3	Ej avsedd användning	325
2.4	Förkunskapskrav	325
2.5	Allmänna säkerhetsanvisningar	326
2.6	Produkt- och teknikrelaterade säkerhetsanvisningar	326
2.7	Skyldigheter hos den driftsansvarige	327
3	Allmänna anvisningar för material- och produktskador	328
4	Om denna produkt	329
4.1	Fältbussnod	329
4.1.1	Elanslutningar	330
4.1.2	LED	332
4.1.3	Adressomkopplare	332
4.2	Ventildrivenheter	333
5	PLC-konfigurering av ventilsystemet AV	334
5.1	Förbereda PLC-konfigurationsnyckel	334
5.2	Ladda enhetsbeskrivningsfil	334
5.3	Konfigurera fältbussnod i fältbussystem	335
5.4	Konfigurera ventilsystem	335
5.4.1	Modulernas ordningsföljd	335
5.5	Ställa in parametrar för fältbussnod	339
5.5.1	Ställa in parametrar för moduler	339
5.5.2	Parametrar för åtgärder i händelse av fel	341
5.6	Fältbussnodens diagnosdata	342
5.6.1	Uppbyggnad av diagnosdata	342
5.6.2	Avläsa fältbussnodens diagnosdata	344
5.7	Utökade diagnosdata för I/O-moduler	344
5.8	Överföra konfiguration till styrsystemet	344
6	Uppbyggnad av ventildrivenheternas data	345
6.1	Processdata	345
6.2	Diagnosdata	346
6.2.1	Cykliska diagnosdata för ventildrivenheter	346
6.2.2	Acykliska diagnosdata för ventildrivenheter (Explicit Messages)	346
6.3	Parameterdata	346
7	Uppbyggnad av data för matningsplatta med separat elektrisk spänningsmatning	347
7.1	Processdata	347
7.2	Diagnosdata	347
7.2.1	Cyklisk diagnosdata för separat elektrisk spänningsmatning.	347
7.2.2	Acyklisk diagnosdata för separat elektrisk spänningsmatning.	347
7.3	Parameterdata	347

8	Datauppbyggnad för matningsplatta med separat elektrisk spänningsmatning med UA-OFF-övervakningskretskort	348
8.1	Processdata	348
8.2	Diagnosdata	348
8.2.1	Cykliska diagnosdata för UA-OFF-övervakningskretskort	348
8.2.2	Acykliska diagnosdata för UA-OFF-övervakningskretskort (Explicit Messages)	348
8.3	Parameterdata	348
9	Förinställningar i fältbussnoden	349
9.1	Öppna och stänga det genomskinliga locket	349
9.2	Ändra adressen	349
9.3	Tilldela IP-adress och subnätmask	350
9.3.1	Manuell IP-adresstilldelning med adressomkopplare	350
9.3.2	IP-adresstilldelning med DHCP-server	351
10	Driftstart av ventilsystemet EtherNet/IP	354
11	Diagnosindikering på fältbussnod	356
12	Bygga om ventilsystemet	357
12.1	Ventilsystem	357
12.2	Ventilområde	358
12.2.1	Basplattor	359
12.2.2	Adapterplatta	359
12.2.3	Pneumatisk matningsplatta	359
12.2.4	Elektrisk matningsplatta	360
12.2.5	Kretskort för ventildrivenheter	360
12.2.6	E/P-omvandlare	362
12.2.7	Förbikopplingskretskort	363
12.2.8	UA-OFF-övervakningskretskort	363
12.2.9	Möjliga kombinationer av basplattor och kretskort	363
12.3	Identifiering av modulerna	364
12.3.1	Materialnummer för fältbussnoden	364
12.3.2	Ventilsystemets materialnummer	364
12.3.3	Fältbussnodens identifikationskod	364
12.3.4	Fältbussnodens anläggningsmärkning	365
12.3.5	Fältbussnodens typskylt	365
12.4	PLC-konfigurationsnyckel	365
12.4.1	PLC-konfigurationsnyckel för ventilområdet	365
12.4.2	PLC-konfigurationsnyckel för I/O-området	366
12.5	Ombyggnad av ventilområdet	368
12.5.1	Sektioner	369
12.5.2	Tillåtna konfigurationer	370
12.5.3	Ej tillåtna konfigurationer	371
12.5.4	Kontrollera ombyggnaden av ventilområdet	372
12.5.5	Dokumentera ombyggnaden	372
12.6	Ombyggnad av I/O-området	372
12.6.1	Tillåtna konfigurationer	372
12.6.2	Dokumentera ombyggnaden	372
12.7	Ny PLC-konfigurering av ventilsystemet	373
13	Felsökning och åtgärder	374
13.1	Tillvägagångssätt vid felsökning	374
13.2	Feltabell	374
14	Tekniska data	377
15	Bilaga	378
15.1	Tillbehör	378
16	Nyckelordsregister	379

1 Om denna dokumentation

1.1 Dokumentationens giltighet

Denna dokumentation avser fältbussnoder i serie AES för EtherNet/IP med materialnummer R412018222. Denna dokumentation riktar sig till programmerare, elplanerare, servicepersonal och driftansvariga.

Denna dokumentation innehåller viktig information för att driftsätta och använda produkten på ett säkert och fackmannamässigt sätt. Den innehåller även information om skötsel och underhåll samt enkel felsökning. Förutom beskrivningen av fältbussnoden innehåller den dessutom information för PLC-konfiguration av fältbussnoden, ventildrivenheter och I/O-moduler.

1.2 Nödvändig och kompletterande dokumentation

- Ta inte produkten i drift innan du har läst och förstått informationen i följande dokumentation.

Tabell 1: Nödvändig och kompletterande dokumentation

Dokumentation	Dokumenttyp	Kommentar
Systemdokumentation	Bruksanvisning	Tas fram av driftsansvarig
Dokumentation till PLC-konfigurationsprogrammet	Programvaruanvisning	Programvarukomponent
Monteringsanvisningar för alla befintliga komponenter och hela ventilsystemet AV	Monteringsanvisning	Pappersdokumentation
Systembeskrivningar för elanslutning av I/O-modul och fältbussnod	Systembeskrivning	Pdf-fil på CD
Bruksanvisning till AV-EP, E/P-omvandlare	Bruksanvisning	Pappersdokumentation



Alla monteringsanvisningar och systembeskrivningar i serie AES och AV liksom PLC-konfigurationsfiler finns på CD R412018133.

1.3 Återgivning av information

I bruksanvisningen används enhetliga säkerhetsanvisningar, symboler, begrepp och förkortningar för att du ska kunna arbeta snabbt och säkert med produkten. Dessa förklaras i nedanstående avsnitt.

Om denna dokumentation




1.3.1 Säkerhetsföreskrifter

I denna dokumentation står säkerhetsinformation före en handlingsföljd där det finns risk för person- eller materialskador. De åtgärder som beskrivs för att avvärja faror måste följas. Säkerhetsanvisningar är uppställda enligt följande:

 SIGNALORD
<p>Typ av fara eller riskkälla Följder om faran inte beaktas</p> <ul style="list-style-type: none"> ▶ Åtgärd för att avvärja faran ▶ <Uppräkning>

- **Varningssymbol:** uppmärksammar faran
- **Signalord:** visar hur stor faran är
- **Typ av fara och orsak till faran:** anger typ av fara eller orsak till faran
- **Följder:** beskriver följderna om faran inte beaktas
- **Avvärjning:** anger hur man kan kringgå faran


Tabell 2: Riskklasser enligt ANSI Z535.6-2006

Varningssymbol, signalord	Betydelse
 FARA	markerar en farlig situation som med säkerhet leder till svåra skador eller till och med dödsfall om den inte avvärjes
 VARNING	markerar en farlig situation som kan leda till svåra skador eller till och med dödsfall om den inte avvärjes
 AKTA	Markerar en farlig situation som kan orsaka lätta till medelsvåra personskador om den inte avvärjs.
OBS!	Materialsador: produkten eller omgivningen kan skadas.

1.3.2 Symboler

Följande symboler markerar anvisningar som inte är säkerhetsrelevanta, men som underlättar förståelsen av denna bruksanvisning.

Tabell 3: Symbolernas betydelse

Symbol	Betydelse
	Om denna information inte beaktas, kan produkten inte användas på optimalt sätt.
▶	enskilt, oberoende arbetsmoment
1.	numrerad arbetsanvisning
2.	
3.	Siffrorna anger på varandra följande steg.

1.3.3 Beteckningar

I denna dokumentation används följande beteckningar:

Tabell 4: Beteckningar

Beteckning	Betydelse
Backplane	Benämningen på den interna eldragningen mellan fältbusnoden och elektroniken i ventilplattorna på höger sida resp. I/O-modulerna på vänster sida.
vänster sida	I/O-område, till vänster om fältbusnoden, när man tittar rakt mot nodens elanslutningar
Modul	Ventildrivenhet eller I/O-modul
Höger sida	Ventilområde, till höger om fältbusnoden, när man tittar rakt mot nodens elanslutningar
Stand-Alone-system	Fältbusnod och I/O-modul(er), utan ventilplatser
Ventildrivenheter	Elektronik på kretskort i basplattorna som omvandlar signal från backplane till ström som aktiverar ventilspole.

1.3.4 Förkortningar

I denna dokumentation används följande förkortningar:

Tabell 5: Förkortningar

Förkortning	Betydelse
AES	A dvanced E lectronic S ystem
AV	A dvanced V alve
BOOTP	B ootstrap P rotocol Ger möjlighet att ställa in IP-adress och andra parametrar i datorer utan hårddisk som har sitt operativsystem från en bootserver.
DHCP	D ynamic H ost C onfiguration P rotocol Ger möjlighet att automatiskt integrera en dator i ett befintligt nätverk, utökning av Bootstrap Protocol.
DNS	D omain N ame S ystem
I/O-modul	Ingångs-/utgångsmodul
EtherNet/IP	E ther N et I ndustrial P rotocol
FE	Funktionsjord (F unctional E arth)
EDS	E lectronic D ata S heet
MAC-adress	M edia A ccess C ontrol-adress
nc	n ot c onected (ej ansluten)
PLC	Programmerbart styrsystem eller PC som verkställer styrfunktionerna
UA	Utgångsspänning (spänningsförsörjning av ventiler och utgångar)
UA-ON	Spänning vid vilken AV-ventilerna alltid kan kopplas in.
UA-OFF	Spänning vid vilken AV-ventilerna alltid är frånkopplade
UL	Logisk spänning (spänningsmatning till elektronik och sensorer)

2 Säkerhetsföreskrifter

2.1 Om detta kapitel

Produkten har tillverkats i enlighet med gällande tekniska föreskrifter. Ändå finns det risk för person- och materialskador om du inte följer informationen i detta kapitel och säkerhetsanvisningarna i denna bruksanvisning.

- ▶ Läs hela denna instruktionsbok noggrant, innan du börjar arbeta med produkten.
- ▶ Förvara denna bruksanvisning så att den alltid är tillgänglig för alla användare.
- ▶ Överlämna alltid produkten till tredje person tillsammans med bruksanvisningen.

2.2 Avsedd användning

Fältbussnoden i serien AES och ventildrivenheterna i serien AV är elektroniska komponenter och har utvecklats för användning i industrin inom området automatiseringsteknik.

Fältbussnoden används för anslutning av I/O-moduler och ventiler till fältbussystemet EtherNet/IP.

Fältbussnoden får uteslutande anslutas till ventildrivenheter från företaget AVENTICS samt I/O-moduler i serie AES. Ventilsystemet får även användas utan pneumatiska komponenter, då som ett stand-alone-system.

Fältbussnoden får uteslutande styras med programmerbara styrsystem (PLC), numerisk styrning, industri-PC eller jämförbart styrsystem i kombination med en buss-master-tillkoppling med fältbussprotokollet EtherNet/IP.

Kretskort för ventiler i serie AV är förbindelsedelen mellan fältbussnoden och ventilerna.

Ventildrivenheterna får elektrisk information från fältbussnoden, som de vidarebefordrar som spänning till ventilerna för styrning.

Fältbussnoden och ventildrivenheten är avsedda för yrkesmässigt bruk, ej för privat användning.

Du får bara använda fältbussnoder och ventildrivenheter i industriell verksamhet (klass A).

För installation i andra lokaler (bostäder, affärs- och hantverkslokaler) krävs ett specialgodkännande från myndighet eller provningsanstalt. I Tyskland kan ett sådant specialgodkännande beviljas av myndigheten för post och telekommunikation (RegTP).

Fältbussnoden och ventildrivenheterna får användas i säkerhetsrelaterade styrningar om hela anläggningen är konstruerad för detta.

- ▶ Observera dokumentationen R412018148, om ventilsystemet används i säkerhetsrelaterad styrkedjor.

2.2.1 Användning i explosiv atmosfär

Varken fältbussnoder eller ventildrivenheter är ATEX-certifierade. Endast hela ventilsystem kan ha ATEX-certifiering. **Ventilsystem får endast användas i områden med explosiv atmosfär om de har ATEX-märkning!**

- ▶ Beakta alltid tekniska data och gränsvärden som anges på typskylten för hela enheten, framför allt de uppgifter som framgår av ATEX-märkningen.

Ventilsystemet får byggas om för användning i explosiv atmosfär i den omfattning som beskrivs i följande dokument:

- Monteringsanvisning för fältbussnod och I/O-modul
- Monteringsanvisning för ventilsystemet AV
- Monteringsanvisningar för de pneumatiska komponenterna

2.3 Ej avsedd användning

All annan användning än den som beskrivs under avsedd användning räknas som ej avsedd användning och är därmed förbjuden.

Nedanstående räknas som ej avsedd användning av fältbussnoden och ventildrivenheterna:

- användning som säkerhetskomponent
- användning i områden med explosionsrisk i ventilsystem utan ATEX-certifiering

Om olämpliga produkter monteras eller används i säkerhetsrelevanta system, kan oavsiktliga drifttillstånd uppstå med risk för person- eller materialskador. Produkten får därför endast användas i säkerhetsrelevanta system om uttrycklig specifikation och tillstånd för detta ges i produktdokumentationen. Exempelvis i explosionskyddsområden eller i säkerhetsrelaterade delar av ett styrsystem (funktionell säkerhet).

AVENTICS GmbH påtar sig inget ansvar för skador som uppstår till följd av ej tillåten användning. Användaren ansvarar ensam för risker vid icke ändamålsenlig användning.

2.4 Förkunskapskrav

Hantering av produkten som beskrivs i denna bruksanvisning kräver grundläggande kunskaper om elteknik och pneumatik liksom kunskap om de tillämpliga facktermerna. För att garantera driftsäkerheten får sådana arbeten endast utföras av motsvarande fackman eller instruerad person under ledning av fackman.

Med fackman avses en person som till följd av sin yrkesutbildning, sina kunskaper och erfarenheter liksom sin kännedom om tillämpliga bestämmelser kan bedöma anförtrött arbete, upptäcka möjliga faror och vidta nödvändiga säkerhetsåtgärder. Fackmannen måste iaktta tillämpliga yrkesmässiga regler.

2.5 Allmänna säkerhetsanvisningar

- Följ gällande föreskrifter för att undvika olycka och för att skydda miljön i användarlandet och på arbetsplatsen.
- Beakta de gällande bestämmelserna för områden med explosionsrisk i användarlandet.
- Följ de säkerhetsföreskrifter och -bestämmelser som gäller i användarlandet.
- Produkter från AVENTICS får bara användas om de är i ett tekniskt felfritt skick.
- Följ alla anvisningar som står på produkten.
- Personer som monterar, använder, demonterar eller underhåller produkter från AVENTICS får inte vara under påverkan av alkohol, övriga droger eller mediciner som kan försämra reaktionsförmågan.
- För att undvika risk för personskador får endast sådana tillbehör och reservdelar användas som är tillåtna enligt tillverkaren.
- Se till att produkten används i enlighet med de tekniska data och omgivningsvillkor som anges i produktdokumentationen.
- Produkten får tas i drift först när det har fastställts att den slutprodukt (exempelvis en maskin eller anläggning) där produkterna från AVENTICS har monterats, uppfyller landsspecifika bestämmelser, säkerhetsföreskrifter och användningsnormer.

2.6 Produkt- och teknikrelaterade säkerhetsanvisningar

FARA

Explosionsrisk om fel utrustning används!

Om man använder ventilsystem utan ATEX-märkning i explosiva atmosfärer finns risk för explosion.

- ▶ Endast ventilsystem med ATEX-märkning på typskylten får användas i explosiva atmosfärer.

Explosionsrisk om elektriska anslutningar kopplas från i explosionsfarliga atmosfärer!

Om elektriska anslutningar som står under spänning kopplas från leder det till stora potentialskillnader.

- ▶ Koppla aldrig från elektriska anslutningar i explosionsfarliga atmosfärer.
- ▶ Utför endast arbeten i ventilsystem i icke explosionsfarliga atmosfärer.

Explosionsrisk på grund av felaktigt ventilsystem i explosiv atmosfär!

Om ventilsystemet konfigurerats eller byggts om kan felfunktioner uppstå.

- ▶ Testa alltid att en konfigurerad eller ombyggd enhet fungerar utanför den explosionsfarliga atmosfären innan enheten tas i drift igen.

SE UPP!

Risk för okontrollerade rörelser vid tillkoppling!

Om systemet befinner sig i ett ej definierat tillstånd, kan detta leda till personskador.

- ▶ Sätt systemet i ett säkert tillstånd innan det kopplas till!
- ▶ Kontrollera noga att ingen befinner sig inom riskområdet när ventilsystemet kopplas till.

Risk för brännskador till följd av heta ytor!

Beröring av enheten och intilliggande anläggningsdelar under pågående drift kan leda till brännskador.

- ▶ Låt heta delar av anläggningen svalna innan du utför arbeten på enheten.
- ▶ Vidrör inte relevanta delar av anläggningen under drift.

2.7 Skyldigheter hos den driftsansvarige

Som driftsansvarig för en anläggning som ska utrustas med ett ventilsystem i serie AV är du ansvarig för följande:

- att ändamålsenlig användning säkerställs
- att manövreringspersonalen regelbundet undervisas,
- att användningsvillkoren motsvarar kraven för säker användning av produkten
- att rengöringsintervall fastställs och följs enligt de lokala miljökraven
- att man om det finns explosiva atmosfärer måste ta hänsyn till tändningsrisken som uppstår genom att hjälpmedel monteras in i anläggningen
- att om det uppstår en defekt inga egenmäktiga reparationsförsök görs

3 Allmänna anvisningar för material- och produktskador

OBS!

Om anslutningar under spänning kopplas bort förstörs elektroniska komponenter i ventilsystemet!

Om anslutningar under spänning kopplas bort uppstår det stora potentialskillnader som kan förstöra ventilsystemet.

- ▶ Koppla relevant anläggningsdel spänningsfri innan ventilsystemet monteras eller ansluts eller kopplas från elektriskt.

En adressändring som görs under drift överförs inte!

Fältbussnoden fortsätter arbeta med den gamla adressen.

- ▶ Ändra aldrig adressen under drift.
- ▶ Koppla loss fältbussnoden från spänningen UL innan du ändrar läge på omkopplare **S1** och **S2**.

Störningar i fältbusskommunikationen på grund av felaktig eller otillräcklig jordning!

Anslutna komponenter får felaktiga eller inga signaler alls. Kontrollera att jordningen av alla ventilsystemets komponenter

- med varandra
- med jord

har tillräcklig god elektrisk ledning.

- ▶ Säkerställ felfri kontakt mellan ventilsystemet och jorden.

Störningar i fältbusskommunikationen på grund av felaktigt dragna kommunikationsledningar!

Anslutna komponenter får felaktiga eller inga signaler alls.

- ▶ Drag kommunikationsledningar inuti byggnader. Om kommunikationsledningarna dras utanför byggnader, får längden inte överskrida 42 m.

Ventilsystemet innehåller elektroniska komponenter som är känsliga för elektrostatiska urladdningar (ESD)!

Om elektriska komponenter kommer i beröring med personer eller föremål kan det uppstå en elektrostatisk urladdning som skadar eller förstör komponenterna i ventilsystemet.

- ▶ Jorda komponenterna för att undvika att ventilsystemet laddas upp elektrostatiskt.
- ▶ Använd jordningar på handleder och skor när du arbetar med ventilsystemet.

4 Om denna produkt

4.1 Fältbussnod

Fältbussnoden i serie AES för EtherNet/IP står för kommunikationen mellan det överordnade styrsystemet och anslutna ventiler och I/O-moduler. Den är uteslutande avsedd för drift som slav i ett bussystem EtherNet/IP enligt IEC 61158 och IEC 61784-1, CPF 2/2. Fältbussnoden måste därför konfigureras. För konfigurationen finns en EDS-fil på den medföljande CD:n R412018133 (se "5.2 Ladda enhetsbeskrivningsfil" på sidan 334).

Fältbussnoden kan sända 512 bit ingångsdata till styrsystemet och ta emot 512 bit utgångsdata vid cyklisk dataöverföring. För kommunikationen med ventilerna finns ett elektroniskt gränssnitt för anslutning av ventildrivenheter på höger sida av fältbussnoden. På vänster sida finns ett elektroniskt gränssnitt för kommunikationen med I/O-modulerna. Gränssnitten är oberoende av varandra.

Fältbussnoden kan styra maximalt 64 ensidigt eller dubbelsidigt aktiverade ventiler (128 magnetspoler) och upp till 10 I/O-moduler. Den stödjer datakommunikation på 100 Mbit Full Duplex och en minimitid Ethernet/IP-tid på 2 ms.

Alla elanslutningar är monterade på framsidan, alla statusvisningar på ovasidan.

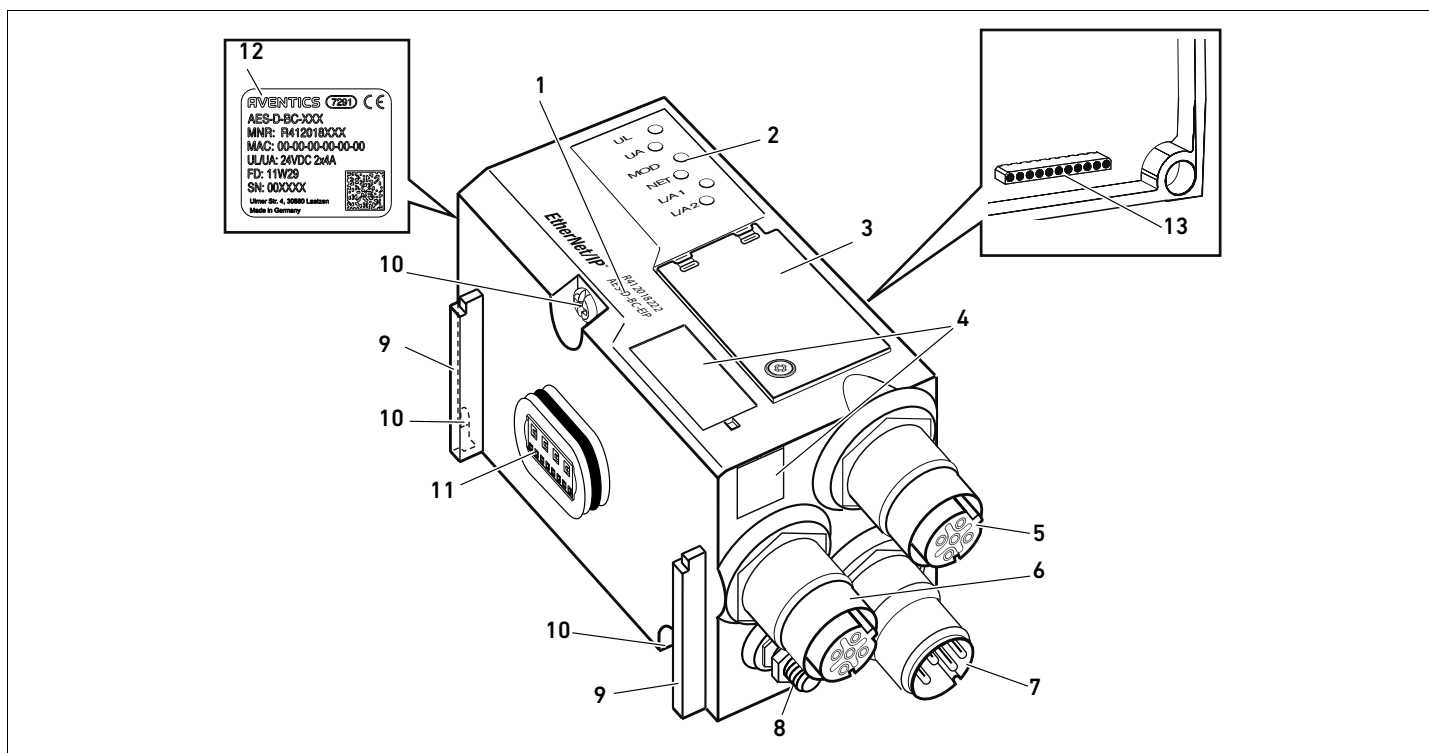
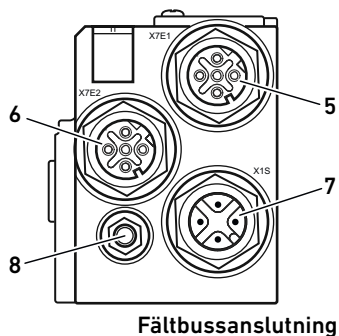


Fig 1: Fältbussnod EtherNet/IP

- | | | | |
|---|-----------------------------------------|----|---------------------------------------------|
| 1 | Identifikationskod | 8 | Jord |
| 2 | LEDer | 9 | Stag för montering av fjäderklämman |
| 3 | Adresseringsfönster | 10 | Fästsruvar för infästning på adapterplattan |
| 4 | Fält för märkning av modulen | 11 | Elanslutning för AES-moduler |
| 5 | Anslutningskontakt fältbuss X7P1 | 12 | Typskylt |
| 6 | Anslutningskontakt fältbuss X7P2 | 13 | Elanslutning för AV-moduler |
| 7 | Anslutningskontakt spänningsmatning X1S | | |

Om denna produkt

4.1.1 Elanslutningar



Fältbussanslutning



X7E1/X7E2

Fältbusskabel

OBS!

Ej anslutna kontakter uppfyller inte skyddsklass IP65!

Vatten kan tränga in i enheten.

- ▶ Montera blindpluggar på alla kontakter som inte är anslutna, så att skyddsklass IP65 bibehålls.

Fältbussnoden har följande elanslutningar:

- Kontakt **X7E1**, hona (5): Fältbussanslutning
- Kontakt **X7E2**, hona (6): Fältbussanslutning
- Kontakt **X1S**, (7): Spänningsmatning 24 V DC till fältbussnoden
- Jordskruv (8): Funktionsjord

Åtdragningsmomentet för anslutningskontaktarna är 1,5 Nm +0,5.

Åtdragningsmomentet för muttern M4x0,7 (SW7) på jordskruven är 1,25 Nm +0,25.

Fältbussanslutningarna **X7E1** (5) och **X7E2** (6) är M12-kontakter, honor, 4-poliga, D-kodade.

- ▶ Fältbussanslutningarnas stiftskonfiguration framgår av tabell 6. Här visas enhetens anslutningar.

Tabell 6: Stiftskonfiguration för fältbussanslutningar

Stift	Kontakt X7E1 (5) och X7E2 (6)
Stift 1	TD+
Stift 2	RD+
Stift 3	TD-
Stift 4	RD-
Hus	Jord

Fältbussnoden i serie AES för EtherNet/IP har en 100 Mbit 2-ports-switch med full duplex, för att flera EtherNet/IP-enheter ska kunna seriekopplas. På så sätt kan man ansluta styrningen antingen till fältbussanslutning **X7E1** eller till **X7E2**. De båda fältbussanslutningarna är likvärdiga.

OBS!

Fara på grund av feltillverkade eller skadade kablar!

Fältbussnoden kan skadas.

- ▶ Använd uteslutande skärmade och kontrollerade kablar.

Felaktig kabeldragning!

En felaktig eller bristfällig kabeldragning leder till felfunktion och skador på nätverket.

- ▶ Följ EtherNet/IP-specifikationerna.
- ▶ Använd endast kablar som motsvarar specifikationerna för fältbussen och ligger inom gränserna för hastighet och längd på anslutningarna.
- ▶ Montera kablar och stickkontakter enligt monteringsanvisningen, för att säkerställa skyddsklass och dragavlastning.
- ▶ Anslut aldrig båda fältbussanslutningarna **X7E1** och **X7E2** till samma switch/hubb.
- ▶ Se till att ingen ringtopologi uppstår utan en ringmaster.

Spänningsmatning



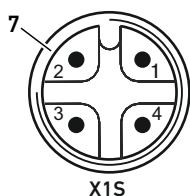
Elchock på grund av felaktig nätadel!

Risk för personskador!

- ▶ Använd endast denna spänningsmatning för fältbussnoden:
 - 24-V-DC-SELV- eller PELV-strömkrets, båda med en DC-säkring, som kan bryta en ström på 6,67 A inom max. 120 s, eller
 - 24-V-DC-strömkrets motsvarande kraven på strömkrets med egensäkra kretsar enligt avsnitt 9.4 i UL-standard UL 61010-1, tredje utgåvan, eller
 - 24-V-DC-strömkrets motsvarande kraven på effektbegränsade strömkällor enligt avsnitt 2.5 i UL-standard UL 60950-1, andra utgåvan, eller
 - 24-V-DC-strömkrets motsvarande kraven i NEC Class II enligt UL-standard UL 1310.
- ▶ Kontrollera, att nätdelens spänningsmatning alltid är mindre än 300 V AC (fasledare - 0V-ledare).

Anslutningen för spänningsmatningen **X1S (7)** är en M12-kontakt, hane, 4-polig, A-kodad.

- ▶ Stiftskonfigurationen för spänningsmatningen framgår av tabell 7. Här visas enhetens anslutningar.

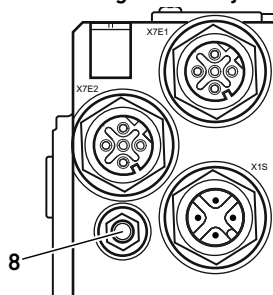


Tabell 7: Stiftskonfiguration för spänningsmatning

Stift	Kontakt X1S
Stift 1	Spänningsmatning 24 V DC sensorer/elektronik (UL)
Stift 2	24 V DC utgångsspänning (UA)
Stift 3	Spänningsmatning 0 V DC sensorer/elektronik (UL)
Stift 4	0 V DC utgångsspänning (UA)

- Spänningstoleransen för elektronikspänning är 24 V DC $\pm 25\%$.
- Spänningstoleransen för utgångsspänningen är 24 V DC $\pm 10\%$.
- Maximal ström för båda spänningar är 4 A.
- Spänningarna är galvaniskt skilda från varandra.

Anslutning funktionsjord



- ▶ För att avleda EMC-störningar, anslut FE-anslutningen (**8**) på fältbussnoden till funktionsjord via en ledning med låg impedans. Kabelomkretsen måste anpassas till användningen.

Om denna produkt

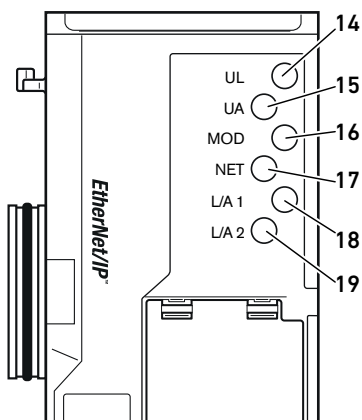
4.1.2 LED

Fältbusnoden har 6 LEDer.

LEDernas funktioner beskrivs i nedanstående tabeller. En utförlig beskrivning av LEDerna finns i kapitel "11" Diagnosindikering på fältbusnod på sidan 356.

Tabell 8: LEDernas betydelse i normaldrift

Beteckning	Funktion	Status i normaldrift
UL (14)	Övervakning av elektronikens spänningsmatning	lyser grön
UA (15)	Övervakning av utgångsspänning	lyser grön
MOD (16)	Övervakning av diagnosmeddelanden för alla moduler	lyser grön
NET (17)	Övervakning av datautbyte	lyser grön
L/A 1 (18)	Förbindelse med EtherNet-enhet vid fältbussanslutning X7E1	lyser grön och blinkar samtidigt snabbt gul
L/A 2 (19)	Förbindelse med EtherNet-enhet vid fältbussanslutning X7E2	lyser grön och blinkar samtidigt snabbt gul



4.1.3 Adressomkopplare

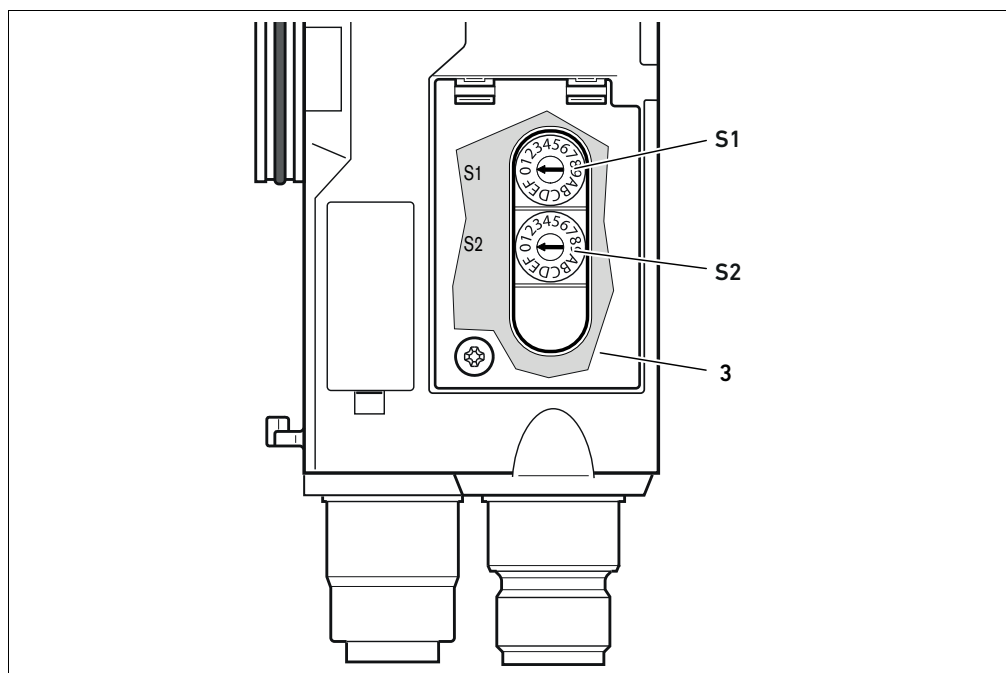
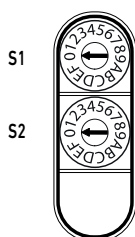


Fig 2: Läge för adressomkopplare S1 och S2



De båda vridomkopplarna S1 och S2 för manuell IP-adresstildelning av ventilsystemet sitter under det genomskinliga locket (3).

- **Omkopplare S1:** Med omkopplaren S1 ställs nibble med högre värden för IP-adressens sista block in. Omkopplare S1 är märkt hexadecimalt från 0 till F.
- **Omkopplare S2:** På omkopplare S2 ställs nibble med lägre värde in för IP-adressens sista block. Omkopplare S2 är märkt hexadecimalt från 0 till F.

En utförlig beskrivning av adresseringen finns i kapitel "9 Förinställningar i fältbusnoden" på sidan 349.

4.2 Ventildrivenheter



En beskrivning av ventildrivenheten finns i kapitel "12.2 Ventilområde" på sidan 358.

5 PLC-konfigurering av ventilsystemet AV

För att fältbussnoden ska kunna sköta datautbytet mellan det modulära ventilsystemet och PLC-styrsystemet korrekt, måste PLC:n känna till ventilsystemets uppbyggnad (modulinnehåll/inbördes placering). För att beskriva detta i PLC:n använder du konfigureringsprogrammet i PLC:ns programmeringsmjukvara. Detta kallas PLC-konfigurering.

För PLC-konfigurationen kan PLC-konfigurationsprogram från olika tillverkare användas. Därför beskrivs endast det principiella tillvägagångssättet av PLC-konfigurationen i följande avsnitt.

OBS!

Konfigurationsfel

Ett felaktigt konfigurerat ventilsystem kan leda till felfunktioner i hela systemet och skada det.

- ▶ Därför får konfigurationen endast genomföras av en fackman (se "2.4 Förkunskapskrav" på sidan 325).
- ▶ Beakta anvisningarna från den eventuella begränsningar som beror på hela systemet.
- ▶ Beakta även dokumentationen för PLC-konfigurationsprogrammet.



Man kan fastställa systemets datalängd på en dator och sedan överföra datalängden till systemet på plats, utan att enheten är ansluten. Sedan kan informationen överföras till systemet på plats i efterhand.

5.1 Förbereda PLC-konfigurationsnyckel

Eftersom de elektriska komponenterna i basplattan ligger i ventilområdet och inte kan identifieras direkt, behöver den som skapar konfigurationen PLC-konfigurationsnycklar för ventilområdet och I/O-området.

Du behöver även en PLC-konfigurationsnyckel om du gör konfigurationen på annan plats än där ventilsystemet finns.

- ▶ Anteckna PLC-konfigurationsnyckeln för de enskilda komponenterna i denna ordning:
 - **Kortsida:** PLC-konfigurationsnyckeln är tryckt på typskylten på höger sida av ventilsystemet.
 - **I/O-moduler:** PLC-konfigurationsnyckeln står tryckt på modulens ovansida.



En utförlig beskrivning av PLC-konfigurationsnyckeln finns i kapitel "12.4 PLC-konfigurationsnyckel" på sidan 365.

5.2 Ladda enhetsbeskrivningsfil



EDS-filen med engelsk text för fältbussnoden, serie AES för EtherNet/IP finns på den medföljande CD:n R412018133. Filerna kan även laddas ner från AVENTICS mediecenter på internet.

Varje ventilsystem har en fältbussnod men antal/typ av ventiler resp. I/O-moduler kan variera och bestäms av innehållet i det beställda ventilsystemet. EDS-filen innehåller grundinställningarna för modulen.

- ▶ För PLC-konfigureringen av ventilsystemet ska EDS-filen på CD:n R412018133 kopieras till den dator där PLC:ns konfigurationsprogram finns.
- ▶ Skriv in enhetens IP-adress och de absoluta datalängderna för in- och utgångsdata i PLC:ns konfigurationsprogram.

Fältbussens Ethernet/IP-cykeltid kan ställas in inom ett område på 2 ms–9999 ms.

- ▶ Ställ in cykeltiden på önskat värde.

Utan EDS-fil

Man kan även driva systemet utan EDS-fil.

- ▶ Beräkna i så fall in- och utgångsdatälängderna enligt beskrivningen i tabell 9 på sidan 337.
- ▶ Ställ in följande värden för en Class 1-anslutning i PLC:ns konfigurationsprogram:

Anslutning:

Master → Slav: Point to Point

Slav → Master: Multicast

Anslutningspunkter:

Master → Slave: "101" och som datälängd "utgångsdatälängd"

Slav → Master: "102" och som datälängd "ingångsdatälängd"

Configuration: "1" och som datälängd "0"

5.3 Konfigurera fältbussnod i fältbussystem

Innan du kan konfigurera de enskilda komponenterna i ventilsystemet, måste du tilldela fältbussnoden en IP-adress i ditt PLC-konfigurationsprogram. Oftast är det en DHCP-server som tilldelar enheten adressen vid driftstarten, och den är sedan permanent.

1. Ge fältbussnoden en entydig IP-adress med hjälp av projekteringsverktyget (se "9.3 Tilldela IP-adress och subnätmask" på sidan 350).
2. Konfigurera fältbussnoden som slavmodul.

5.4 Konfigurera ventilsystem

5.4.1 Modulernas ordningsföljd

De in- och utgångsdata som modulerna använder för att kommunicera med styrsystemet består av en kedja av bytes. Längden på ventilsystemets in- och utgångsdata beräknas utifrån modulantalet och databredden för respektive modul. Då räknas datainformationen endast **bytevis**. Om en modul har mindre än 1 byte utgångs- resp. ingångsdata, fylls övriga bits upp till byte-gränsen med så kallade stuffbits.

Exempel: Ett kretskort för 2 ventiler med 4 bit användardata får 1 byte data i byte-kedjan, eftersom resterande 4 bit fylls med stuffbits. På så sätt börjar även data för nästa modul efter en byte-gräns. Numreringen av modulerna börjar till höger intill fältbussnoden (AES-D-BC-EIP) i ventilområdet med det första kretskortet för ventildrivenheter (modul 1) och går till och med det sista kretskortet för ventildrivenheter i höger ände av ventilenheten (modul 9) (I exemplet se fig3).

Förbikopplingskretskort räknas inte. Inmatningskretskort och UA-OFF-övervakningskretskort tilldelas en modul (se modul 7 på bild 3). Inmatningskretskort och UA-OFF-övervakningskretskort styr inga byte till ingångs- och utgångsdata. De räknas dock, eftersom de har en diagnos och denne överförs till motsvarande modulplats. Beskrivning av datälängden för E/P-omvandlaren finns i bruksanvisningen för AV-EP, E/P-omvandlaren (R414007537).

Numreringen försätter i I/O-området (modul 10–modul 12 i Fig. 3). Där startar man med modulen direkt till vänster om fältbussnoden, och fortsätter därefter vidare åt vänster till änden.

Fältbussnodens parameterdata följer med utgångsdata i byte-kedjan. Hur bits är belagda i fältbussnoden beskrivs i kapitel "5.5 Ställa in parametrar för fältbussnod" på sidan 339.

Diagnosdata för ventilsystemet är 8 byte långa och läggs till i ingångsdata. Hur dessa diagnosdata delas upp visas i tabellen 14.

PLC-konfigurering av ventilsystemet AV

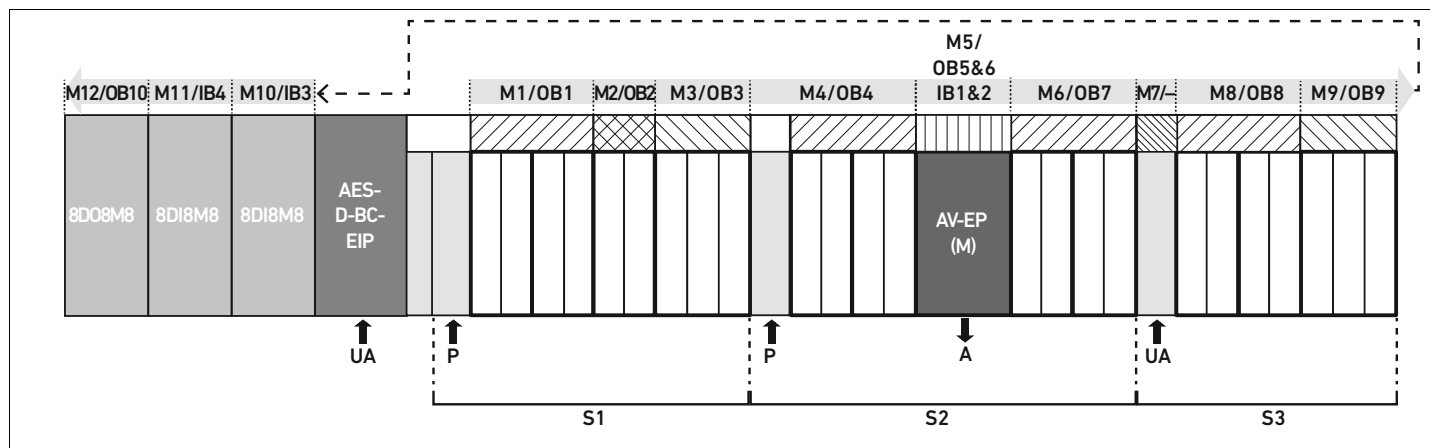


Fig 3: Numrering av moduler i ett ventilsystem med I/O-moduler

S1 Sektion 1

S2 Sektion 2

S3 Sektion 3

P Matningstryck till ventilerna

UA Separat spänningsmatning

M Modul

A Elektrisk anslutning för stand-alone
E/P-omvandlareAV-EP E/P-omvandlare med 16 bit ingångs- och
utgångsdata

IB Ingångsbyte

OB Utgångsbyte

- varken in- eller utgångsbyte



Symbolerna för komponenterna i ventilområdet förklaras i kapitel "12.2" Ventilområde på sidan 358.

Exempel

I Fig. 3 visas ett ventilsystem med följande egenskaper:

- Fältbussnod
- Sektion 1 (S1) med 9 ventiler
 - Kretskort för 4 ventiler
 - Kretskort med drivenheter för 2 ventilplatser
 - Kretskort med ventildrivenheter för 3 ventilplatser
- Sektion 2 (S2) med 8 ventiler
 - Kretskort för ventildrivenheter för 4 ventilplatser
 - E/P-omvandlare med 16 bit ingångs- och utgångsdata
 - Kretskort för ventildrivenheter för 4 ventilplatser
- Sektion 3 (S3) med 7 ventilplatser
 - Kretskort för separat spänningsmatning
 - Kretskort för ventildrivenheter för 4 ventilplatser
 - Kretskort med ventildrivenheter med 3 ventilplatser
- Ingångsmodul
- Ingångsmodul
- Utgångsmodul

PLC-konfigurationsnyckeln för hela enheten blir då:

423-4M4U43
8DI8M8
8DI8M8
8DO8M8

Datalängden för fältbussnoden och modulerna visas i tabell 9.

Tabell 9: Beräkning av ventilsystemets datalängd

Modulnummer	Modul	Utgångsdata	Ingångsdata
1	Kretskort med ventildrivenheter för 4 ventilplatser	1 byte nyttolast	–
2	Kretskort med ventildrivenheter för 2 ventilplatser	1 Byte (4 bit användardata plus 4 stuffbits)	–
3	Kretskort med ventildrivenheter för 3 ventilplatser	1 Byte (6 bit användardata plus 2 stuffbits)	–
4	Kretskort för ventildrivenheter för 4 ventilplatser	1 byte nyttolast	–
5	E/P-omvandlare	2 byte nyttolast	2 byte användardata
6	Kretskort för ventildrivenheter för 4 ventilplatser	1 byte nyttolast	–
7	Kretskort för separat spänningsmatning	–	–
8	Kretskort med ventildrivenheter för 4 ventilplatser	1 byte nyttolast	–
9	Kretskort med ventildrivenheter med 3 ventilplatser	1 Byte (6 bit användardata plus 2 stuffbits)	–
10	Ingångsmodul (1 byte nyttodata)	–	1 byte användardata
11	Ingångsmodul (1 byte nyttodata)	–	1 byte användardata
12	Utgångsmodul (1 byte nyttodata)	1 byte användardata	–
–	Fältbussnod	1 byte parameterdata	8 byte diagnosdata
		Total datalängd för utgångsdata: 11 byte	Total datalängd för ingångsdata: 12 byte

Den totala datalängden för utgångsdata är 11 byte i konfigurationsexemplet. Av dessa är 10 byte modulens utgångsdata och 1 byte fältbussnodens parameterbyte.

Den totala datalängden för ingångsdata är 12 byte i konfigurationsexemplet. Av dessa är 4 byte modulens ingångsdata och 8 byte dess diagnosdata.

Ventilsystemet skickar och mottar alltid både in- och utgångsdata i den fysiska ordningsföljden. Detta kan inte ändras. I de flesta Masters kan dock alias-namn för data tilldelas, så att det går att använda valfria namn för data.

PLC-konfigurering av ventilsystemet AV

Efter PLC-konfigurationen är ingångs- och utgångsbytes belagda enligt tabell 10. Fältbussnodens parameterbyte följer med modulens utgångsbytes.

Tabell 10: Exempel på beläggning för utgångsbytes (OB)¹⁾

Byte	Bit 7	Bit 6	Bit 5	Bit 4	Bit 3	Bit 2	Bit 1	Bit 0
OB1	ventil 4 spole 12	ventil 4 spole 14	ventil 3 spole 12	ventil 3 spole 14	ventil 2 spole 12	ventil 2 spole 14	ventil 1 spole 12	ventil 1 spole 14
OB2	–	–	–	–	ventil 6 spole 12	ventil 6 spole 14	ventil 5 spole 12	ventil 5 spole 14
OB3	–	–	ventil 9 spole 12	ventil 9 spole 14	ventil 8 spole 12	ventil 8 spole 14	ventil 7 spole 12	ventil 7 spole 14
OB4	ventil 13 spole 12	ventil 13 spole 14	ventil 12 spole 12	ventil 12 spole 14	ventil 11 spole 12	ventil 11 spole 14	ventil 10 spole 12	ventil 10 spole 14
OB5	E/P-omvandlarens första byte							
OB6	E/P-omvandlarens andra byte							
OB7	ventil 17 spole 12	ventil 17 spole 14	ventil 16 spole 12	ventil 16 spole 14	ventil 15 spole 12	ventil 15 spole 14	ventil 14 spole 12	ventil 14 spole 14
OB8	ventil 21 spole 12	ventil 21 spole 14	ventil 20 spole 12	ventil 20 spole 14	ventil 19 spole 12	ventil 19 spole 14	ventil 18 spole 12	ventil 18 spole 14
OB9	–	–	ventil 24 spole 12	ventil 24 spole 14	ventil 23 spole 12	ventil 23 spole 14	ventil 22 spole 12	ventil 22 spole 14
OB10	8D08M8 (modul 11) X208	8D08M8 (modul 11) X207	8D08M8 (modul 11) X206	8D08M8 (modul 11) X205	8D08M8 (modul 11) X204	8D08M8 (modul 11) X203	8D08M8 (modul 11) X202	8D08M8 (modul 11) X201
OB11	Fältbussnodens parameterbyte							

¹⁾ Bits, som har markerats med "–" är stuffbits. De får inte användas och får värdet "0".

Ingångsdata är belagda enligt tabell 11. Diagnosdata är alltid 8 byte långa och följer med i ingångsdata.

Tabell 11: Exempel på beläggning för ingångsbytes (IB)

Byte	Bit 7	Bit 6	Bit 5	Bit 4	Bit 3	Bit 2	Bit 1	Bit 0
IB1	E/P-omvandlarens första byte							
IB2	E/P-omvandlarens andra byte							
IB3	8DI8M8 (modul 9) X2I8	8DI8M8 (modul 9) X2I7	8DI8M8 (modul 9) X2I6	8DI8M8 (modul 9) X2I5	8DI8M8 (modul 9) X2I4	8DI8M8 (modul 9) X2I3	8DI8M8 (modul 9) X2I2	8DI8M8 (modul 9) X2I1
IB4	8DI8M8 (modul 10) X2I8	8DI8M8 (modul 10) X2I7	8DI8M8 (modul 10) X2I6	8DI8M8 (modul 10) X2I5	8DI8M8 (modul 10) X2I4	8DI8M8 (modul 10) X2I3	8DI8M8 (modul 10) X2I2	8DI8M8 (modul 10) X2I1
IB5	Diagnosbyte (fältbussnod)							
IB6	Diagnosbyte (fältbussnod)							
IB7	Diagnosbyte (modul 1–8)							
IB8	Diagnosbyte (bit 0–3: modul 9–12, bit 4–7 ej belagda)							
IB9	Diagnosbyte (ej belagd)							
IB10	Diagnosbyte (ej belagd)							
IB11	Diagnosbyte (ej belagd)							
IB12	Diagnosbyte (ej belagd)							



Längden på processdata för ventilområdet beror på den monterade ventildrivenheten (se "6 Uppbyggnad av ventildrivenheternas data" på sidan 345). Längden på processdata för I/O-området beror på vald I/O-modul (se systembeskrivningen för respektive I/O-modul).

5.5 Ställa in parametrar för fältbussnod

Ventilsystemets egenskaper påverkas av olika parametrar som du ställer in i styrsystemet.

Med dessa parametrar kan du bestämma hur fältbussnoden och I/O-modulerna agerar.

I detta kapitel beskrivs bara parametrarna för fältbussnoden. Parametrarna för I/O-området och E/P-omvandlaren finns i systembeskrivningen för respektive I/O-modul resp. i bruksanvisningen för AV-EP, E/P-omvandlaren. Parametrarna för ventildrivenheternas kretskort finns i systembeskrivningen för fältbussnoden.

Du kan ställa in följande parametrar för fältbussnoden:

- Reaktion vid avbrott i EtherNet/IP-kommunikationen
- Reaktion om backplane inte fungerar (backplane är den elektriska sammankopplingen mellan de olika kretskorten i modulerna och i anslutningsplattorna i systemet)
- Ordningföljd för bytes

Vid cyklisk drift ställs de båda parametrarna in med hjälp av parameterbytes som medföljer utgångsdata.



Bit 0 ej belagd.

Reaktionen vid en kommunikationsstörning i EtherNet/IP definieras i bit 1 av parameterbyten.

- Bit 1 = 0: När förbindelsen bryts nollställs utgångarna.
- Bit 1 = 1: Om förbindelsen bryts bibehåller utgångarna sin aktuella status.

Reaktionen vid ett fel i backplane definieras i bit 2 av parameterbyten.

- Bit 2 = 0: Se kapitel 5.5.2 Parametrar för åtgärder i händelse av fel på sidan 341 Felreaktion alternativ 1
- Bit 2 = 1: Se Felreaktion alternativ 2

Byte-ordningsföljden för moduler med 16-bit-värden definieras i bit 3 av parameterbyten (SWAP)

- Bit 3 = 0: 16 bit-värde sänds i big-endian-format.
- Bit 3 = 1: 16 bit-värde sänds i little-endian-format.

Parametrarna kan även skrivas in och avläsas vid acyklisk drift (unconnected messages).

Den acykliska inskrivningen är dock bara användbar om modulen inte befinner sig i cykliskt datautbyte, eftersom parametrarna i cyklisk drift omedelbart skrivs över av de nya parametrar som överförs cykliskt.

Fältbussnodens parametrar kan skrivas in acykliskt med följande "unconnected message".

- ▶ Ange dessa värden i motsvarande inmatningsfält i programmet för PLC-konfigurering.

Tabell 12: Skriva in parametrar för fältbussnod

Fältnamn i programfönster	Värde i inmatningsfält, för inskrivning av parameter
Service Code	0x10
Class	0xC7
Instance	0x01
Attribut	0x01

5.5.1 Ställa in parametrar för moduler

Modulens parametrar kan skrivas och avläsas med inställningarna i tabell 13. Modulparametrarna beror inte på nyttolasten, de kan endast skrivas acykliskt genom "unconnected messages".

- ▶ Observera, att parameterns totala datalängd för en modul alltid måste föras över, för att det ska fungera. Parameter-datalängden för en modul finns i dokumentationen för modulen.

PLC-konfigurering av ventilsystemet AV

Avläsningen "läsa parametrar" varar några millisekunder eftersom denna process triggar det interna kommandot "läsa in parametrar från modul igen". Härmed överförs de data som lästes in senast.

- Gör därför avläsningen "läsa parametrar" två gången med ca 1 s mellanrum, för att läsa av den aktuella parameterdatan från modulen.

Om avläsningen "läsa parametrar" bara görs en gång, kommer i värsta fall de parameterar anges som lästes in när enheten startades om senast.

Tabell 13: Skriva och avläsa modulparametrar

Fältnamn i programfönster	Värde i inmatningsfält, för inskrivning av parameter	Värde i inmatningsfält, för avläsning av parameter
Service Code	0x10	0x0E
Class	0x64	0x64
Instance	Modulnummer i hexadecimal-kodning (t.ex. modulnr 15 = 0x0F)	Modulnummer i hexadecimal-kodning (t.ex. modulnr. 18 = 0x12)
Attribut	0x01	0x02
Parameter-datasats	Antal parameterdata för modulen som ska skrivas	Antal parameterdata för modulen som ska läsas



Parametrarna och konfigurationsdata sparas inte lokalt av fältbussnoden. De måste skickas från PLC till fältbussnoden och de monterade modulerna när systemet startas.

5.5.2 Parametrar för åtgärder i händelse av fel

Reaktion vid avbrott i EtherNet/IP-kommunikationen

Denna parameter beskriver fältbussnodens reaktion, om det inte föreligger någon EtherNet/IP-kommunikation. Man kan ställa in följande åtgärder:

- stänga av alla utgångar (bit 1 för parameterbytes = 0)
- bibehålla alla utgångar (bit 1 för parameterbytes = 1)

Åtgärd vid störning i backplane

Denna parameter beskriver fältbussnodens reaktion vid en backplane-störning. Man kan ställa in följande åtgärder:

Alternativ 1 (bit 2 för parameterbytes = 0)

- Vid en kortvarig backplane-störning (som t.ex. utlöses genom en transient i spänningsmatningen) blinkar LEDn **IO/DIAG** röd och fältbussnoden sänder en varning till styrningen. Så snart som kommunikationen via backplane fungerar igen, återgår fältbussnoden till normal drift och varningarna raderas.
- Vid en backplane-störning som varar en längre tid (t.ex. på grund av att en ändplatta tagits bort) blinkar LEDn **IO/DIAG** röd och fältbussnoden sänder ett felmeddelande till styrningen. Samtidigt slår fältbussnoden ifrån alla ventilspolar och utgångar. **Fältbussnoden försöker att initiera om systemet.** Då skickar fältbussnoden ett diagnosmeddelande om att backplane försöker initiera på nytt.
 - Lyckades initieringen, så återgår fältbussnoden till normal drift. Felmeddelandet raderas och LEDn **IO/DIAG** lyser grön.
 - Om initieringen inte kan genomföras (t.ex. eftersom nya moduler har anslutits till backplane eller pga. en defekt backplane), skickar fältbussnoden även i fortsättningen ett diagnosmeddelande till styrningen om att backplane försöker initiera på nytt och en ny initiering startas. LED **IO/DIAG** fortsätter att blinka i rött.

Alternativ 2 (bit 2 för parameterbytes = 1)

- Vid en kortvarig backplane-störning är reaktionen identisk med alternativ 1.
- Vid en ihållande störning i backplane skickar fältbussnoden ett felmeddelande till styrningen och LED **IO/DIAG** blinkar röd. Samtidigt slår fältbussnoden ifrån alla ventilspolar och utgångar. Ingen initiering av styrningen startas. Fältbussnoden måste startas om för hand (Power Reset) för att återställas till normaldrift.

5.6 Fältbussnodens diagnosdata

5.6.1 Uppbyggnad av diagnosdata

Fältbussnoden sänder 8 byte diagnosdata som följer med modulernas ingångsdata.

Ett ventilsystem som består av en fältbussnod och en modul med 2 byte ingångsdata har alltså totalt 10 byte ingångsdata. Ett ventilsystem som består av en fältbussnod och en modul utan ingångsdata har totalt 8 byte ingångsdata.

De 8 byte diagnosdata innehåller

- 2 byte diagnosdata för fältbussnoden och
- 6 byte data för samlad diagnos för modulerna.

Diagnosdata är indelade enligt tabell 14.

Tabell 14: Diagnosdata som följer med ingångsdata.

Bytenr	Bitnr	Betydelse	Diagnostyp och -enhet
Byte 0	Bit 0	Utgångsspänning UA < 21,6 V	Diagnos för fältbussnod
	Bit 1	Utgångsspänning UA < UA-OFF	
	Bit 2	Elektronikens spänningsmatning UL < 18 V	
	Bit 3	Elektronikens spänningsmatning UL < 10 V	
	Bit 4	Hårdvarufel	
	Bit 5	Reserverad	
	Bit 6	Reserverad	
	Bit 7	Reserverad	
Byte 1	Bit 0	Ventilområdets backplane rapporterar en varning.	Diagnos för fältbussnod
	Bit 1	Ventilområdets backplane rapporterar ett fel.	
	Bit 2	Ventilområdets backplane försöker initiera om sig.	
	Bit 3	Reserverad	
	Bit 4	I/O-områdets backplane rapporterar en varning.	
	Bit 5	I/O-områdets backplane rapporterar ett fel.	
	Bit 6	I/O-områdets backplane försöker initiera om sig.	
	Bit 7	Reserverad	
Byte 2	Bit 0	Samlingsdiagnos modul 1	Samlad diagnos moduler
	Bit 1	Samlingsdiagnos modul 2	
	Bit 2	Samlingsdiagnos modul 3	
	Bit 3	Samlingsdiagnos modul 4	
	Bit 4	Samlingsdiagnos modul 5	
	Bit 5	Samlingsdiagnos modul 6	
	Bit 6	Samlingsdiagnos modul 7	
	Bit 7	Samlingsdiagnos modul 8	
Byte 3	Bit 0	Samlingsdiagnos modul 9	Samlad diagnos moduler
	Bit 1	Samlingsdiagnos modul 10	
	Bit 2	Samlingsdiagnos modul 11	
	Bit 3	Samlingsdiagnos modul 12	
	Bit 4	Samlingsdiagnos modul 13	
	Bit 5	Samlingsdiagnos modul 14	
	Bit 6	Samlingsdiagnos modul 15	
	Bit 7	Samlingsdiagnos modul 16	

Tabell 14: Diagnosdata som följer med ingångsdata.

Bytenr	Bitnr	Betydelse	Diagnostyp och -enhet
Byte 4	Bit 0	Samlingsdiagnos modul 17	Samlad diagnos moduler
	Bit 1	Samlingsdiagnos modul 18	
	Bit 2	Samlingsdiagnos modul 19	
	Bit 3	Samlingsdiagnos modul 20	
	Bit 4	Samlingsdiagnos modul 21	
	Bit 5	Samlingsdiagnos modul 22	
	Bit 6	Samlingsdiagnos modul 23	
	Bit 7	Samlingsdiagnos modul 24	
Byte 5	Bit 0	Samlingsdiagnos modul 25	Samlad diagnos moduler
	Bit 1	Samlingsdiagnos modul 26	
	Bit 2	Samlingsdiagnos modul 27	
	Bit 3	Samlingsdiagnos modul 28	
	Bit 4	Samlingsdiagnos modul 29	
	Bit 5	Samlingsdiagnos modul 30	
	Bit 6	Samlingsdiagnos modul 31	
	Bit 7	Samlingsdiagnos modul 32	
Byte 6	Bit 0	Samlingsdiagnos modul 33	Samlad diagnos moduler
	Bit 1	Samlingsdiagnos modul 34	
	Bit 2	Samlingsdiagnos modul 35	
	Bit 3	Samlingsdiagnos modul 36	
	Bit 4	Samlingsdiagnos modul 37	
	Bit 5	Samlingsdiagnos modul 38	
	Bit 6	Samlingsdiagnos modul 39	
	Bit 7	Samlingsdiagnos modul 40	
Byte 7	Bit 0	Samlingsdiagnos modul 41	Samlad diagnos moduler
	Bit 1	Samlingsdiagnos modul 42	
	Bit 2	Reserverad	
	Bit 3	Reserverad	
	Bit 4	Reserverad	
	Bit 5	Reserverad	
	Bit 6	Reserverad	
	Bit 7	Reserverad	

Samlade diagnosdata för modulerna kan även hämtas cykliskt.



5.6.2 Avläsa fältbussnodens diagnosdata

Fältbussnodens diagnosdata kan avläsas så här:

- Ange dessa värden i motsvarande inmatningsfält i programmet för PLC-konfigurering.

Tabell 15: Avläsa fältbussnodens diagnosdata

Fältnamn i programfönster	Värde i inmatningsfält
Service Code	0x0E
Class	0xC7
Instance	0x03
Attribut	0x01



Beskrivningen av aktuella diagnosdata för ventilområdet finns i kapitlet "6 Uppbyggnad av ventildrivenheternas data" på sidan 345.

Beskrivningen av diagnosdata för I/O-området kommenteras i systembeskrivningarna för resp. I/O-moduler.

5.7 Utökade diagnosdata för I/O-moduler

Vissa I/O-moduler kan förutom samlad diagnos även sända utökade diagnosdata med upp till 4 byte datalängd. Den totala datalängden kan då uppgå till minst 5 byte:

Diagnosdata i byte 1 innehåller den samlade diagnosens information:

- Byte 1 = 0x00: Det föreligger inget fel
- Byte 1 = 0x80: Det föreligger ett fel

Byte 2–5 innehåller data för I/O-modulernas utökade diagnos. Utökade diagnosdata kan endast hämtas acykliskt.



Den acykliska hämtningen av diagnosdata är identisk för alla moduler. Den beskrivs i kapitel "6.2.2 Acykliska diagnosdata för ventildrivenheter (Explicit Messages)" på sidan 346 med kretskorten för ventildrivenheter som exempel.

5.8 Överföra konfiguration till styrsystemet

Om ventilsystemet har konfigurerats fullständigt och korrekt, kan man överföra datainformationen till styrsystemet.

1. Kontrollera att datalängden för in- och utgångsdata som du har matat in i styrningen överensstämmer med ventilsystemets.
2. Upprätta en förbindelse med styrningen.
3. Överför ventilsystemets data till styrsystemet. Det exakta tillvägagångssättet beror på PLC-konfigurationsprogrammet. Beakta dokumentationen för programmet.

6 Uppbyggnad av ventildrivenheternas data

6.1 Processdata

! VARNING

Felaktig datatilldelning!
 Fara på grund av okontrollerad reaktion i anläggningen.
 ► Ställ alltid in ej använda bits på värdet "0".

Från styrsystemet får ventildrivenheternas kretskort aktuell utgångsdata med börvärde för magneternas magnetpolläge. Ventildrivenheterna översätter dessa data till rätt spänningsnivå som krävs för att aktivera ventilerna. Längden för aktuella utgångsdata uppgår till 8 bit. Av dessa används 4 bit för kretskort för 2 ventiler, 6 bit för kretskort för 3 ventiler och 8 bit för kretskort för 4 ventiler.

I Fig. 4 visas hur ventilplatserna för ett kretskort för 2, 3 och 4 ventiler har tilldelats:

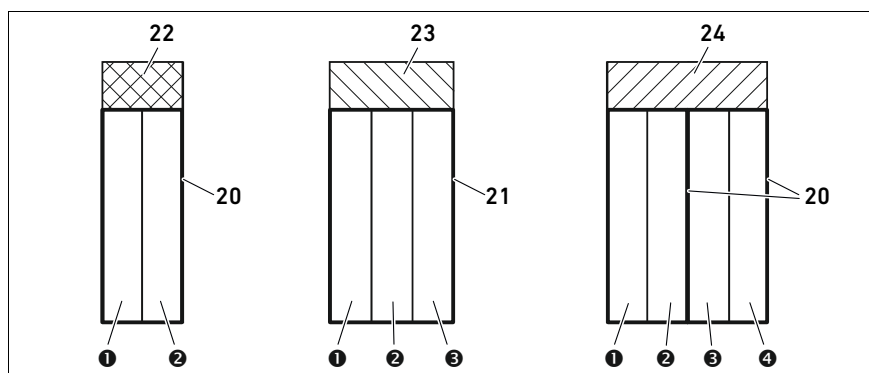


Fig 4: Ventilplatsernas placering

- ❶ Ventilplats 1
- ❷ Ventilplats 2
- ❸ Ventilplats 3
- ❹ Ventilplats 4
- 20 Kretskort med 2 ventilplatser
- 21 Trippelbasplatta
- 22 Kretskort med ventildrivenhet för 2 ventilplatser
- 23 Kretskort med ventildrivenheter med 3 ventilplatser
- 24 Kretskort för 4 ventiler



Symbolerna för komponenterna i ventilområdet förklaras i kapitel "12.2" Ventilområde på sidan 358.

Tilldelningen av ventilernas magnetspolar till bitsen är följande:

Tabell 16: Kretskort dubbel ventildrivenhet¹⁾

Utgångsbyte	Bit 7	Bit 6	Bit 5	Bit 4	Bit 3	Bit 2	Bit 1	Bit 0
Ventilbeteckning	–	–	–	–	Ventil 2	Ventil 2	Ventil 1	Ventil 1
Spolbeteckning	–	–	–	–	spole 12	spole 14	spole 12	spole 14

¹⁾ Bits markerade med "–" får inte användas och får värdet "0".

Uppbyggnad av ventildrivenheternas data

Tabell 17: Kretskort med ventildrivenheter för 3 ventilplatser¹⁾

Utgångsbyte	Bit 7	Bit 6	Bit 5	Bit 4	Bit 3	Bit 2	Bit 1	Bit 0
Ventilbeteckning	–	–	Ventil 3	Ventil 3	Ventil 2	Ventil 2	Ventil 1	Ventil 1
Spolbeteckning	–	–	spole 12	spole 14	spole 12	spole 14	spole 12	spole 14

¹⁾ Bits markerade med "–" får inte användas och får värdet "0".

Tabell 18: Kretskort med ventildrivenheter för 4 ventilplatser

Utgångsbyte	Bit 7	Bit 6	Bit 5	Bit 4	Bit 3	Bit 2	Bit 1	Bit 0
Ventilbeteckning	Ventil 4	Ventil 4	Ventil 3	Ventil 3	Ventil 2	Ventil 2	Ventil 1	Ventil 1
Spolbeteckning	spole 12	spole 14	spole 12	spole 14	spole 12	spole 14	spole 12	spole 14



Tabellerna 16–18 visar ventiler som aktiverats på båda sidor. Hos en (monostabil) ventil används endast spole 14 (bit 0, 2, 4 och 6).

6.2 Diagnosdata

6.2.1 Cykliska diagnosdata för ventildrivenheter

Ventildrivenheten sänder diagnosmeddelande med ingångdata till fältbussnoden (se tabell 14). Diagnosbit för motsvarande modul (modulnummer) visar var felet finns. Meddelandet består av en diagnosbit som ställs hög vid kortslutning av en utgång (samlingsdiagnos).

Betydelsen för denna diagnos-bit är:

- Bit = 1: Det föreligger ett fel
- Bit = 0: Det föreligger inget fel

6.2.2 Acykliska diagnosdata för ventildrivenheter (Explicit Messages)

Ventildrivenheternas diagnosdata kan avläsas så här:

- ▶ Ange dessa värden i motsvarande inmatningsfält i programmet för PLC-konfigurering.

Tabell 19: Avläsa diagnosdata för moduler

Fältnamn i programfönster	Värde i inmatningsfält
Service Code	0x0E
Class	0x64
Instance	Modulnummer i hexadecimal-kodning (t.ex. modulnr. 18 = 0x12)
Attribut	0x03

Som svar får du 1 byte data. Denna byte innehåller följande information:

- Byte 1 = 0x00: Det föreligger inget fel
- Byte 1 = 0x80: Det föreligger ett fel

6.3 Parameterdata

Ventildrivenhetens kretskort har inga parametrar.

Uppbyggnad av data för matningsplatta med separat elektrisk spänningsmatning

7 Uppbyggnad av data för matningsplatta med separat elektrisk spänningsmatning

Den elektriska matningsplattan kopplar bort UA-spänningen som kommer från vänster och leder spänningsmatningen, som matas via den extra M12-kontakten, vidare åt höger. Alla andra signaler leds automatiskt vidare.

7.1 Processdata

Den elektriska matningsplattan har inga processdata.

7.2 Diagnosdata

7.2.1 Cyklisk diagnosdata för separat elektrisk spänningsmatning.

Den elektriska matningsplattan skickar diagnosmeddelandet som samlingsdiagnos med ingångsdata till fältbussnoden (se tabell 14). Diagnosbit för motsvarande modul (modulnummer) visar var felet finns. Diagnosmeddelandet består av en diagnosbit som ställs in när utgångsspänningen faller under 21,6 V (24 V DC -10% = UA-ON).

Betydelsen för denna diagnosbit är:

- Bit = 1: Det föreligger ett fel (UA < UA-ON)
- Bit = 0: Det föreligger inget fel (UA > UA-ON)

7.2.2 Acyklisk diagnosdata för separat elektrisk spänningsmatning.

Diagnosdata för den elektriska matningsplattan kan avläsas som diagnosdata för ventildrivenheten (se "6.2.2 Acykliska diagnosdata för ventildrivenheter (Explicit Messages)" på sidan 346).

7.3 Parameterdata

Den elektriska matningsplattan har inga parametrar.

Datauppbyggnad för matningsplatta med separat elektrisk spänningsmatning med UA-OFF-övervakningskretskort

8 Datauppbyggnad för matningsplatta med separat elektrisk spänningsmatning med UA-OFF-övervakningskretskort

Det elektriska UA-OFF-övervakningskretskortet leder vidare alla signaler inkl. matningsspänningen. UA-OFF-övervakningskretskortet registrerar om UA-spänningen underskrider UA-OFF-värdet.

8.1 Processdata

Det elektriska UA-OFF-övervakningskretskortet har inga processdata.

8.2 Diagnosdata

8.2.1 Cykliska diagnosdata för UA-OFF-övervakningskretskort

UA-OFF-övervakningskretskortet skickar diagnosmeddelandet som samlingsdiagnos med ingångsdata till fältbussnoden (se tabell 14). Diagnosbit för motsvarande modul (modulnummer) visar var felet finns. Diagnosmeddelandet består av en diagnosbit som ställs in när utgångsspänningen faller under UA-OFF.

Betydelsen för denna diagnosbit är:

- Bit = 1: Det föreligger ett fel ($UA < UA-OFF$)
- Bit = 0: Det föreligger inget fel ($UA > UA-OFF$)

8.2.2 Acykliska diagnosdata för UA-OFF-övervakningskretskort (Explicit Messages)

Diagnosdata för UA-OFF övervakningskretskort kan avläsas som diagnosdata för ventildrivenheten (se "6.2.2 Acykliska diagnosdata för ventildrivenheter (Explicit Messages)" på sidan 346).

8.3 Parameterdata

Det elektriska UA-OFF-övervakningskretskortet har inga parametrar.

9 Förinställningar i fältbussnoden

OBS!

Konfigurationsfel

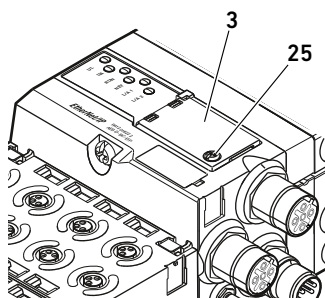
Ett felaktigt konfigurerat ventilsystem kan leda till felfunktioner i hela systemet och skada det.

- ▶ Därför får configurationen endast genomföras av en fackman (se "2.4 Förkunskapskrav" på sidan 325).
- ▶ Beakta anvisningarna från den eventuella begränsningar som beror på hela systemet.
- ▶ Beakta även dokumentationen för PLC-konfigurationsprogrammet.

Följande förinställningar måste göras med hjälp av PLC-konfigurationsprogrammet:

- Ange en entydig IP-adress till fältbussnoden och anpassa subnätmasken (se "9.3 Tilldela IP-adress och subnätmask" på sidan 350)
- Ställa in parametrarna för den sista byten i utgångsdata, som beskrivs med parameterbiten (se 5.5 Ställa in parametrar för fältbussnod " på sidan 339)
- Ställa in parametern för moduler via styrsystemet (se "5.5.1 Ställa in parametrar för moduler" på sidan 339)

9.1 Öppna och stänga det genomskinliga locket



OBS!

Defekt eller felaktigt sittande tätning!

Vatten kan tränga in i enheten. Skyddsklassen IP65 kan då inte längre garanteras.

- ▶ Kontrollera att tätningen under det genomskinliga locket (**3**) är intakt och sitter korrekt.
- ▶ Kontrollera att skruven (**25**) är åtdragen med korrekt moment (0,2 Nm).

1. Lossa skruven (**25**) på det genomskinliga locket (**3**).
2. Fäll upp det genomskinliga locket.
3. Gör de inställningar som beskrivs i följande avsnitt.
4. Stäng det genomskinliga locket igen. Kontrollera att tätningen sitter korrekt.
5. Dra åt skruven igen.
Åtdragningsmoment: 0,2 Nm

9.2 Ändra adressen

OBS!

En adressändring som görs under drift överförs inte!

Fältbussnoden fortsätter arbeta med den gamla adressen.

- ▶ Ändra aldrig adressen under drift.
- ▶ Koppla loss fältbussnoden från spänningen UL innan du ändrar läge på omkopplare **S1** och **S2**.

9.3 Tilldela IP-adress och subnätmask

Fältbussnoden behöver en entydig IP-adress i EtherNet/IP-nätverket för att styrsystemet ska kunna identifiera den.

Adress vid leverans

I leveransstatus är omkopplarna inställt på DHCP-funktion (0x00). Omkopplare S2 står på 0 och omkopplare S1 på 0.

9.3.1 Manuell IP-adresstilldelning med adressomkopplare

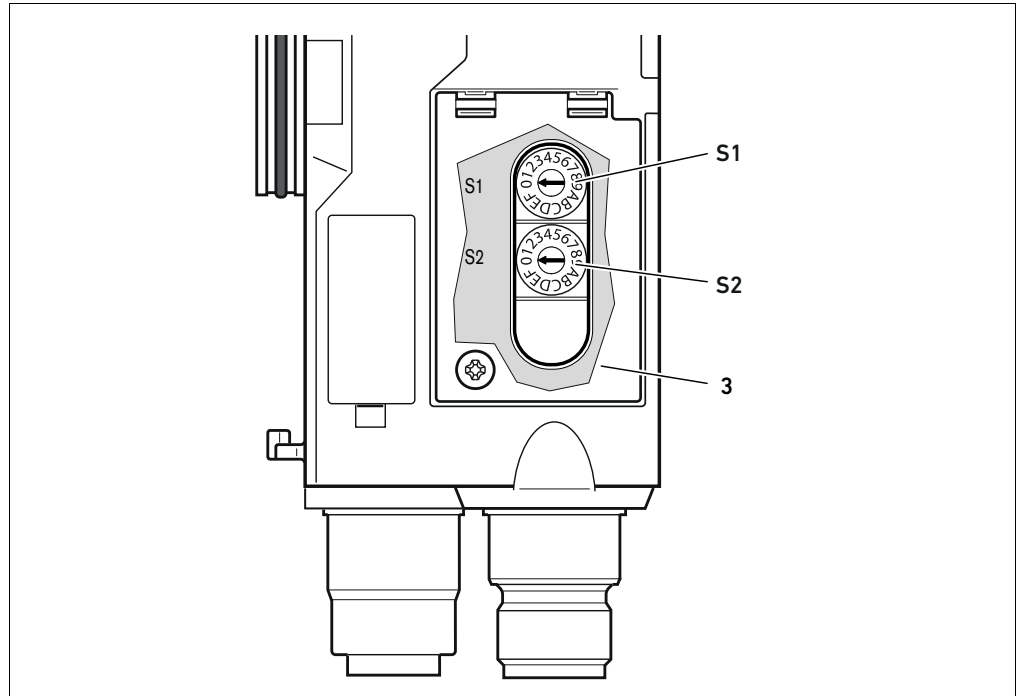
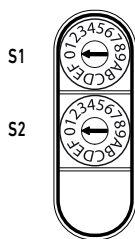


Fig 5: Adressomkopplare **S1** och **S2** på fältbussnoden



De båda vridomkopplarna **S1** och **S2** för manuell IP-adresstilldelning av ventilsystemet sitter under det genomskinliga locket (**3**).

- **Omkopplare S1:** Med omkopplaren **S1** ställs nibble med högre värden för IP-adressens sista block in. Omkopplare **S1** är märkt hexadecimalt från 0 till F.
- **Omkopplare S2:** På omkopplare **S2** ställs nibble med lägre värde in för IP-adressens sista block. Omkopplare **S2** är märkt hexadecimalt från 0 till F.

Omkopplarna är inställda på 0x00 som standard. Därmed är adresstilldelningen aktiverad genom DHCP-servern.

Gör så här vid adresseringen:

- ▶ Kontrollera, att varje inställd IP-adress endast förekommer en gång i ert nätverk och observera, att adresserna 0xFF resp. 255 är reserverade.

1. Koppla ifrån fältbussnoden från spänningsmatningen UL.
2. Ställ in stationsadressen med omkopplarna **S1** och **S2** (se Fig. 5): Ställ omkopplarna i ett läge mellan 1 och 254 decimal resp. 0x01 och 0xFE hexadecimal:
 - **S1:** High-nibble från 0 till F
 - **S2:** Low-nibble från 0 till F

- Koppla till spänningsmatningen UL igen.
Systemet initieras och adressen på fältbussnoden överförs. Fältbussnodens IP-adress sätts till 192.168.1.xxx, varvid "xxx" motsvarar omkopplarens inställning. Subnätmasken sätts till 255.255.255.0 och gateway-adressen till 0.0.0.0. Adresstilldelningen genom DHCP är deaktiverad.

I tabellen 20 visas några adresseringsexempel.

Tabell 20: Adresseringsexempel

Omkopplarläge S1 High-nibble (hexadecimal märkning)	Omkopplarläge S2 Low-nibble hexadecimal märkning)	Stationsadress
0	0	0 (adresstilldelning genom DHCP-server)
0	1	1
0	2	2
...
0	F	15
1	0	16
1	1	17
...
9	F	159
A	0	160
...
F	E	254
F	F	255 (Reserverad)

9.3.2 IP-adresstilldelning med DHCP-server

Ställa in IP-adress med DHCP-funktion

- Koppla loss fältbussnoden från spänningen UL innan du ändrar läge på omkopplare **S1** och **S2**.
- Ställ först därefter adressen på 0x00.
När fältbussnoden startats om är DHCP-modulen aktiv.

Tilldela IP-adress

När fältbussnodens adress 0x00 ställts in, kan fältbussnoden tilldelas en IP-adress.



Hur du tilldelar fältbussnoden en IP-adress beror på PLC-konfigurationsprogrammet resp. ditt DHCP-program. Information om detta finns i respektive bruksanvisning.

Följande exempel baseras på Rockwell-mjukvaran RSLogix 5000 med BOOTP/DHCP-server. PLC-konfigurationen och tilldelningen av IP-adresser kan även utföras med ett annat PLC-konfigureringsprogram eller DHCP-program.

! SE UPP!

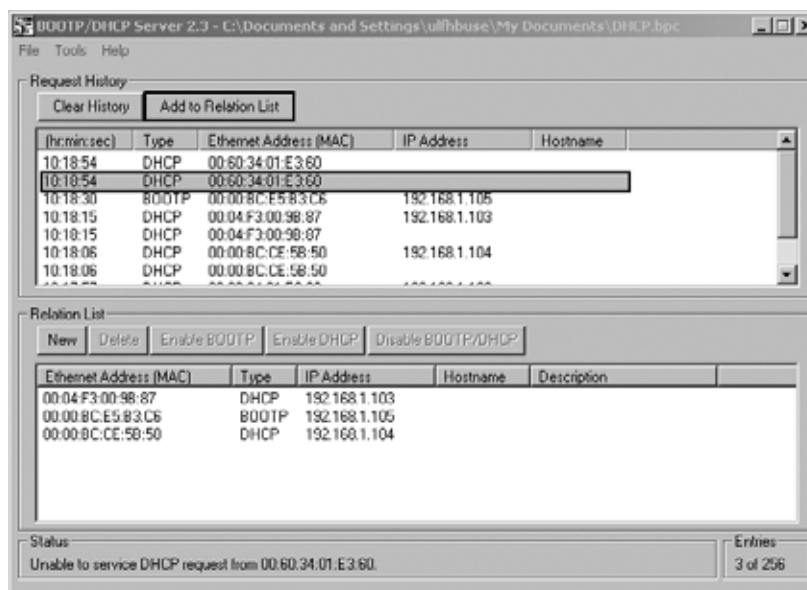
Risk för skador på grund av inställningar under drift.
Okontrollerade rörelser kan uppstå!

- ▶ Ändra aldrig inställningarna i löpande drift.

Fältbussnoden ansluter till DHCP-servern med sin MAC-adress. Du kan identifiera den via denna adress. Fältbussnodens MAC-adress står på typskylten.

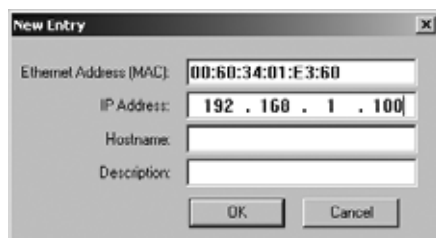
Förinställningar i fältbussnoden

- Välj fältbussnoden i fältet "Request History" med hjälp av MAC-adressen.

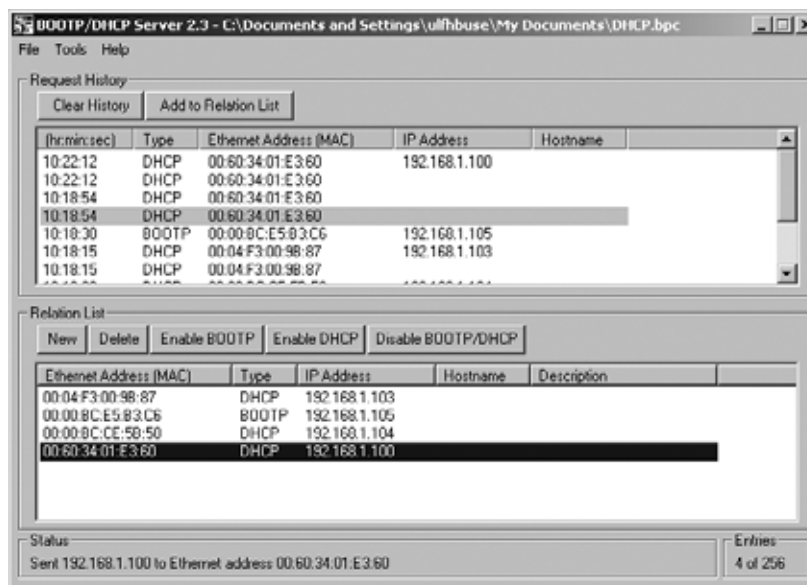


Om enheten svarat kan du lägga till den i referenslistan och tilldela den en IP-adress.

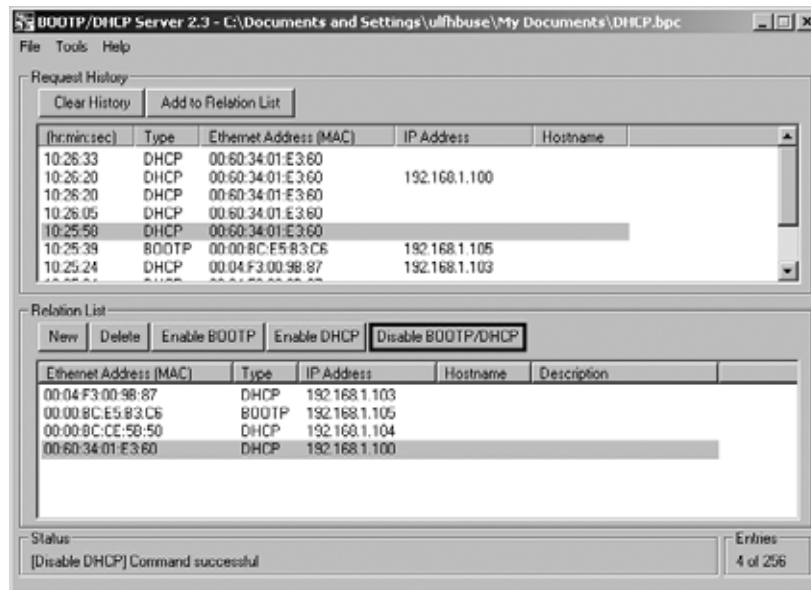
- Tryck på bildskärmsknappen "Add to Relation List".
Fönstret "New Entry" öppnas.



- Skriv in IP-adressen i fältet "IP-adress" och bekräfta med "OK".
Så snart fältbussnoden är med på listan och skickar nästa DHCP-förfrågan tilldelar DHCP-servern den angivna adress.



Vanligtvis ska IP-adressen och subnätmasken inte behöva tilldelas på nytt varje gång via DHCP-servern, utan sparas permanent i fältbussnoden. När DHCP-servern har tilldelat fältbussnoden önskad adress måste du avaktivera fältbussnodens DHCP-service.



- ▶ Avaktivera DHCP-tjänsten genom att trycka på bildskärmsknappen "Disable BOOTP/DHCP".
- ▶ Starta om systemet.
Enheten startar automatiskt med den IP-adress den hade när DHCP-tjänsten avaktiverades. I det här exemplet är det 192.168.1.100.

10 Driftstart av ventilsystemet EtherNet/IP

Innan systemet tas i drift måste följande arbeten genomföras och avslutas:

- Du har monterat ventilsystemet med fältbussnoden (se monteringsanvisningen för fältbussnoden och I/O-modulerna samt monteringsanvisningen för ventilsystemet).
- Du har gjort inställningarna och konfigurationen (se 9 Förinställningar i fältbussnoden på sid. 349 och 5 PLC-konfigurering av ventilsystemet AV på sid. 334).
- Du har anslutit fältbussnoden till styrningen (se monteringsanvisningen för ventilsystem AV).
- Du har konfigurerat styrningen så att ventilerna och I/O-modulerna aktiveras rätt.



Driftstart och hantering får endast utföras av en fackman inom el och pneumatik eller av en person under ledning och uppsikt av en sådan person (se 2.4 Förkunskapskrav på sidan 325).

FARA

Explosionsrisk om slagskydd saknas!

Mekaniska skador, t. ex. genom belastning av pneumatiska eller elektriska anslutningar, leder till förlust av skyddsklass IP65.

- ▶ I explosiv miljö, säkerställ att utrustningen monteras så att den är skyddad mot alla typer av mekaniska skador.

Explosionsfara pga. skadat hus!

I explosionsfarliga områden kan skadade hus leda till explosion.

- ▶ Säkerställ att komponenterna i ventilsystemet endast drivs med fullständigt monterat och oskadat hus.

Explosionsrisk på grund av att tätningar och pluggar saknas!

Vätskor och främmande partiklar kan då tränga in i enheten och förstöra den.

- ▶ Kontrollera noga att det finns tätningar i stickkontakten och att de inte är skadade.
- ▶ Kontrollera före driftstart att alla stickkontakter är monterade.

SE UPP!

Risk för okontrollerade rörelser vid tillkoppling!

Om systemet befinner sig i ett ej definierat tillstånd, kan detta leda till personskador.

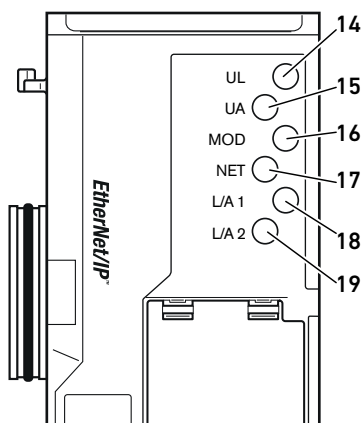
- ▶ Sätt systemet i ett säkert tillstånd innan det kopplas till!
- ▶ Kontrollera noga att ingen befinner sig inom riskområdet när tryckluft kopplas till.

1. Koppla till driftspänningen.

Vid uppstart skickar styrsystemet konfigurationsdata till fältbussnoden.

2. Kontrollera LED-indikeringen på alla moduler (se "11 Diagnosindikering på fältbussnod" på sidan 356 och systembeskrivningen för I/O-modulerna) efter initieringsfasen.

Diagnos-LEDerna måste ovillkorligen lysa grönt innan arbetstrycket kopplas till, enligt beskrivningen i tabell 21:



Tabell 21: Status för LEDerna vid driftstart

Beteckning	Färg	Status	Betydelse
UL (14)	grön	lyser	Elektronikens spänningsmatning är högre än den undre toleransgränsen (18 V DC)
UA (15)	grön	lyser	Utgångsspänning godkänd. (Ej under nedre toleransgräns 21,6 V DC).
MOD (16)	grön	lyser	Konfigurationen är OK och backplane fungerar felfritt
NET (17)	grön	lyser	Fältbussnoden utbyter cykliskt data med styrningen.
L/A 1 (18)	gul	blinkar snabbt ¹⁾	Förbindelse med EtherNet-enhet vid fältbussanslutning X7E1
L/A 2 (19)	gul	blinkar snabbt ¹⁾	Förbindelse med EtherNet-enhet vid fältbussanslutning X7E2

¹⁾ Minst en av LEDerna **L/A 1** och **L/A 2** måste lysa grön, resp. lysa grön och blinka snabbt gul. Beroende på datautbytet kan de blinka så snabbt att de verkar lysa konstant. De ser då ljusgröna ut.

Om diagnosen är felfri får ventilsystemet startas. I annat fall måste du åtgärda felet (se 13 Felsökning och åtgärder på sidan 374).

3. Koppla till tryckluften.

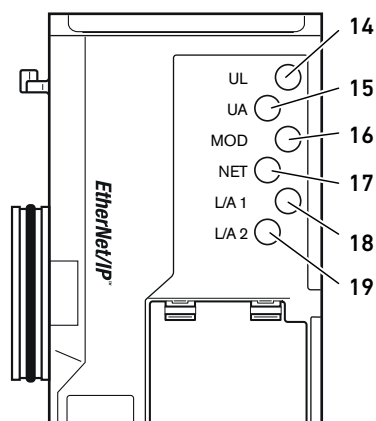
11 Diagnosindikering på fältbusnod

Fältbusnoden övervakar spänningsförsörjningen för elektroniken och ventilstyrningen. Om den inställda tröskeln under- eller överskrids genereras en felsignal som rapporteras till styrningen. Förutom detta visar diagnos-LED-lamporna tillståndet.

LEDerna på fältbusnodens ovansida visar meddelandena som listas i tabell 22.

- Kontrollera regelbundet fältbusnodens funktioner genom att avläsa diagnosindikeringarna före driftstart och under drift.

Avläsa diagnosindikering på fältbusnoden



Tabell 22: Betydelse för diagnosindikeringar

Beteckning	Färg	Status	Betydelse
UL (14)	grön	lyser	Elektronikens spänningsmatning är högre än den undre toleransgränsen (18 V DC)
	röd	blinkar	Elektronikens spänningsmatning är lägre än den undre toleransgränsen (18 V DC) men högre än 10 V DC
	röd	lyser	Elektronikens spänningsmatning är lägre än 10 V DC
	grön/röd	av	Elektronikens spänningsmatning är mycket lägre än 10 V DC (ingen tröskel identifierad)
UA (15)	grön	lyser	Utgångsspänning godkänd. (Ej under nedre toleransgräns 21,6 V DC).
	röd	blinkar	Utgångsspänning är lägre än den nedre toleransgräns (21,6 V DC) och högre än UA-OFF.
	röd	lyser	Utgångsspänning är lägre än UA-OFF.
MOD (16)	grön	lyser	Konfigurationen är OK och backplane fungerar felfritt
	grön	blinkar	Modulen har inte konfigurerats än (förbindelse till en master saknas)
	röd	blinkar	Det finns diagnosmeddelande för en modul.
NET (17)	röd	lyser	Ventilenhet felkonfigurerad eller felfunktion i backplane
	grön	lyser	Fältbusnoden utbyter cykliskt data med styrningen.
	grön	blinkar	Vänta på att kommunikationen med styrningen upprättas
	röd	blinkar	Kommunikationen bröts (ingen kommunikation med mastern)
	röd	lyser	Allvarliga nätverksproblem, en IP-adress har tilldelats dubbelt
L/A 1 (18)	grön/röd	av	Ingen IP-adress har ännu tilldelats och DHCP-service är av
	grön	lyser	Förbindelsen mellan fältbusnoden och nätverket har identifierats (länk upprättad)
	gul	blinkar snabbt	Datapaket tas emot (blinkar till för varje mottaget paket)
L/A 2 (19)	grön/gul	av	Fältbussen har ingen förbindelse med nätverket
	grön	lyser	Förbindelsen mellan fältbusnoden och nätverket har identifierats (länk upprättad)
	gul	blinkar snabbt	Datapaket tas emot (blinkar till för varje mottaget paket)
	grön/gul	av	Fältbussen har ingen förbindelse med nätverket

12 Bygga om ventilsystemet



Explosionsrisk på grund av felaktigt ventilsystem i explosiv atmosfär!

Om ventilsystemet konfigurerats eller byggts om kan felfunktioner uppstå.

- ▶ Testa alltid att en konfigurerad eller ombyggd enhet fungerar utanför den explosionsfarliga atmosfären innan enheten tas i drift igen.

I detta kapitel beskrivs uppbyggnaden för hela ventilsystemet, reglerna som gäller för ombyggnaden av ventilsystemet, dokumentationen för ombyggnaden och den nya konfigurationen för ventilsystemet.



Monteringen av komponenterna och hela enheten beskrivs i respektive monteringsanvisningar. Alla monteringsanvisningar som behövs medlevereras som pappersdokument och finns dessutom på CD R412018133.

12.1 Ventilsystem

Ventilsystemet i serie AV består av en central fältbussnod, som kan byggas ut åt höger med upp till 64 ventiler och upp till 32 tillhörande elkomponenter (se "12.5.3 Ej tillåtna konfigurationer" på sidan 371). På vänster sida kan upp till tio ingångs- och utgångsmoduler anslutas. Enheten kan även drivas utan pneumatiska komponenter, dvs. endast med fältbussnoder och I/O-moduler, som ett stand-alone-system.

I bild. 6 visas ett konfigurationsexempel med ventiler och I/O-moduler. Beroende på konfigurationen för ert ventilsystem kan ytterligare komponenter som t ex pneumatiska matningsplattor, elektriska matningsplattor eller E/P-omvandlare finnas (se "12.2 Ventilområde" på sidan 358).

Bygga om ventilsystemet

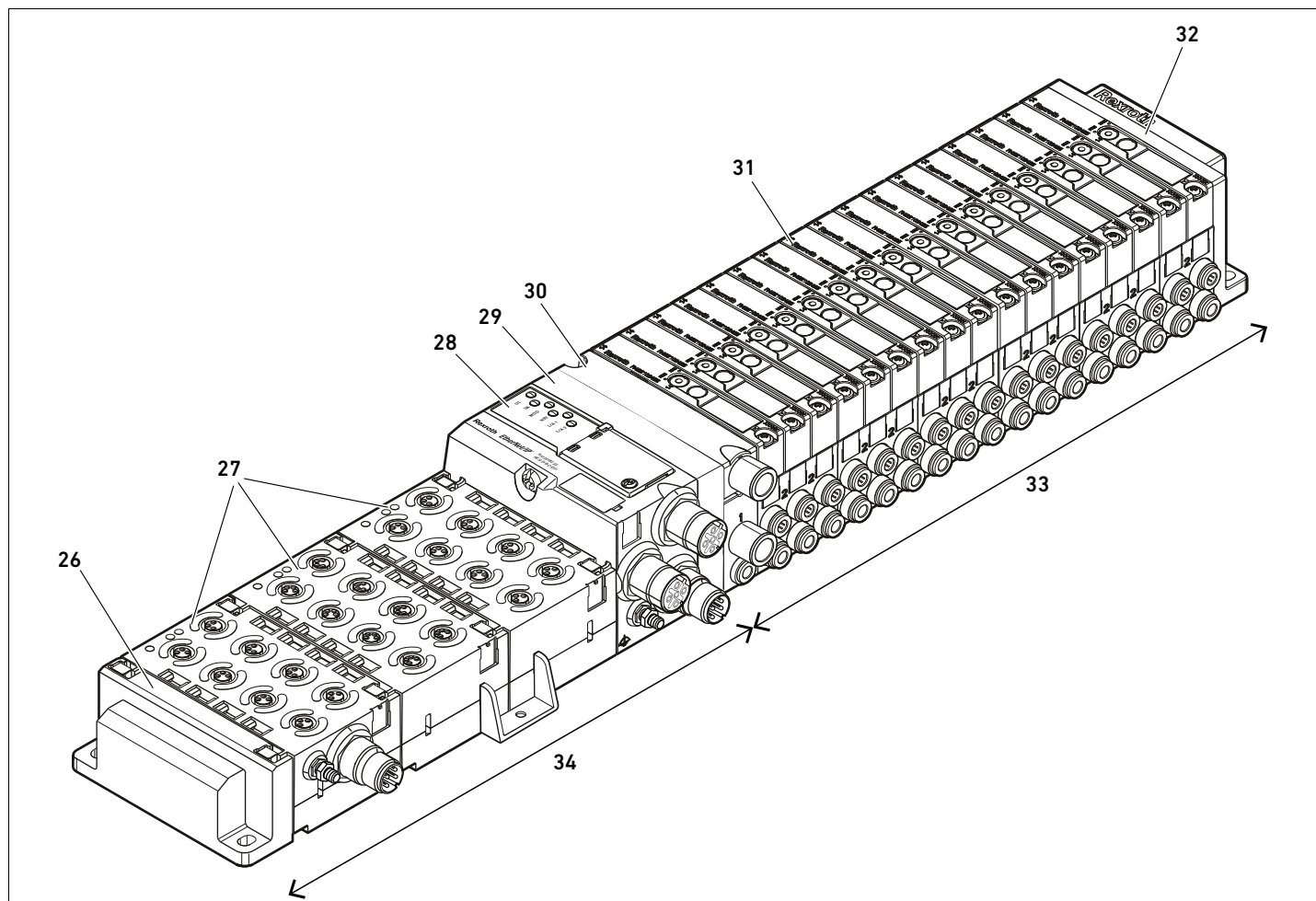


Fig 6: Konfigurationsexempel: Enhet bestående av fältbusnod och I/O-moduler i serie AES och ventiler i serie AV

- | | |
|--------------------------------------------------------|---------------------------------------------------------------|
| 26 Vänster ändplatta | 31 Kretskort (nere i ventilplattorna) |
| 27 I/O-moduler | 32 Höger ändplatta |
| 28 Fältbusnod | 33 Pneumatiska ventiler etc. i serie AV (ventilområde) |
| 29 Adapterplatta | 34 Elektriska enheter i serie AES |
| 30 Pneumatisk matningsplatta (med avloppsmodul) | |

12.2 Ventilområde



I följande bilder framställs komponenterna som illustration och symbol. Symbolframställningen används i kapitel "12.5 Ombyggnad av ventilområdet" på sidan 368.

12.2.1 Basplattor

Ventiler i serie AV monteras alltid på basplattor som sitter i block, så att matningstrycket når alla ventiler.

Basplattorna har alltid 2 eller 3 ventilplatser. Varje ventilplats kan bestyckas med ventil som har 1 eller 2 spolar.

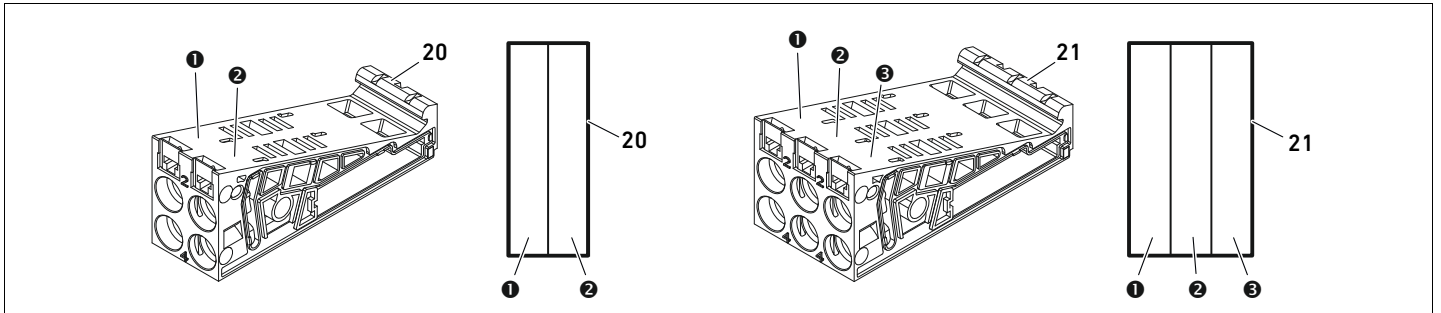


Fig 7: Dubbel- och trippelbasplattor

- ❶ Ventilplats 1
- ❷ Ventilplats 2
- ❸ Ventilplats 3

- 20 Anslutningsplatta med 2 ventilplatser
- 21 Basplatta med 3 ventilplatser

12.2.2 Adapterplatta

Adapterplattans (29) enda funktion är att mekaniskt hålla ihop ventilområdet med fältbussnoden. Den sitter alltid mellan fältbussnoden och den första pneumatiska matningsplattan.

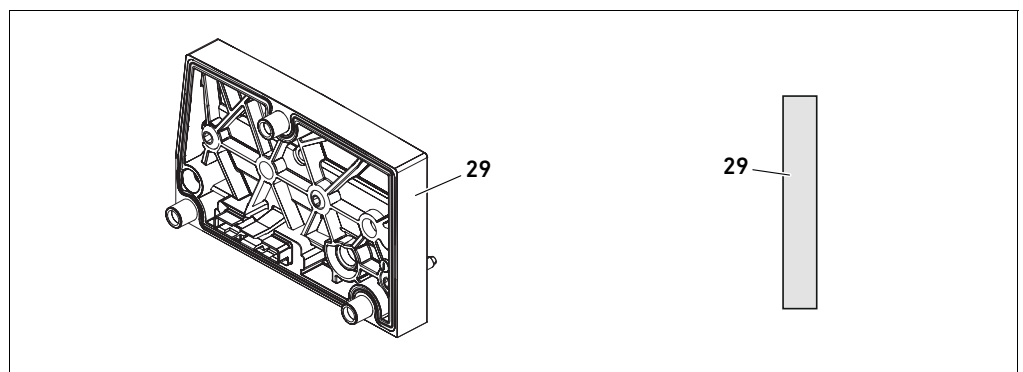


Fig 8: Adapterplatta

12.2.3 Pneumatisk matningsplatta

Med pneumatiska matningsplattor (30) kan man dela in ventilsystemet i sektioner med olika tryckzoner (se "12.5 Ombyggnad av ventilområdet" på sidan 368).

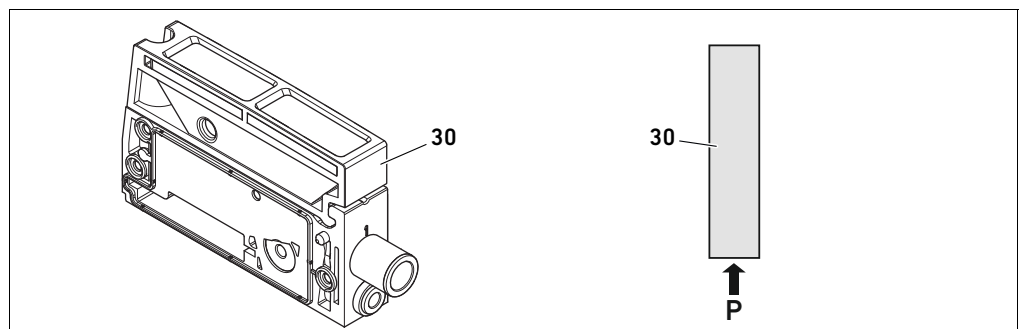


Fig 9: Pneumatisk matningsplatta

Bygga om ventilsystemet

12.2.4 Elektrisk matningsplatta

Den elektriska matningsplattan (35) är ansluten till ett kretskort för separat spänningsmatning. Via en 4-polig M12-kontakt matas alla ventiler som ligger till höger om matningsplattan med en separat 24V-spänningsförsörjning. Den elektriska matningsplattan övervakar denna extra spänning (UA) avseende underspänning.

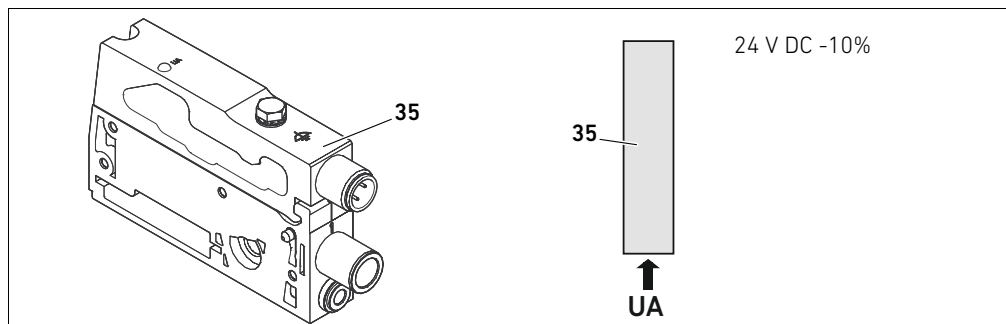
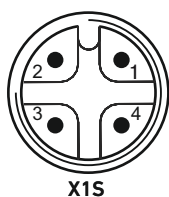


Fig 10: Elektrisk matningsplatta

M12-kontaktens stiftskonfiguration



Åtdragningsmomentet för jordskruven M4x0,7 (nyckelvidd 7) är 1,25 Nm +0,25.

Anslutningen för utgångsspänningen är en M12-kontakt, hane, 4-polig, A-kodad.

► Stiftskonfigurationen för den elektriska matningsplattans M12-kontakt framgår av tabellen 23.

Tabell 23: Stiftskonfiguration för den elektriska matningsplattans M12-kontakt

Stift	Kontakt X1S
Stift 1	nc (ej ansluten)
Stift 2	24 V DC utgångsspänning (UA)
Stift 3	nc (ej ansluten)
Stift 4	0 V DC utgångsspänning (UA)

- Spänningstoleransen för utgångsspänningen är 24 V DC +/- 10 %.
- Maximal ström är 2 A.
- Spänningen är galvaniskt skild från UL internt.

12.2.5 Kretskort för ventildrivenheter

Ned till på basplattornas baksida sitter kretskort med ventildrivenheterna som utgör ventilernas elanslutning till fältbusnoden.

Eftersom basplattorna sitter modulärt hopbyggda i block, är även kretskorten för ventildrivenheterna elektriskt hopkopplade via kontakter och bildar tillsammans den så kallade backplane, via vilken fältbusnoden styr ventilerna.

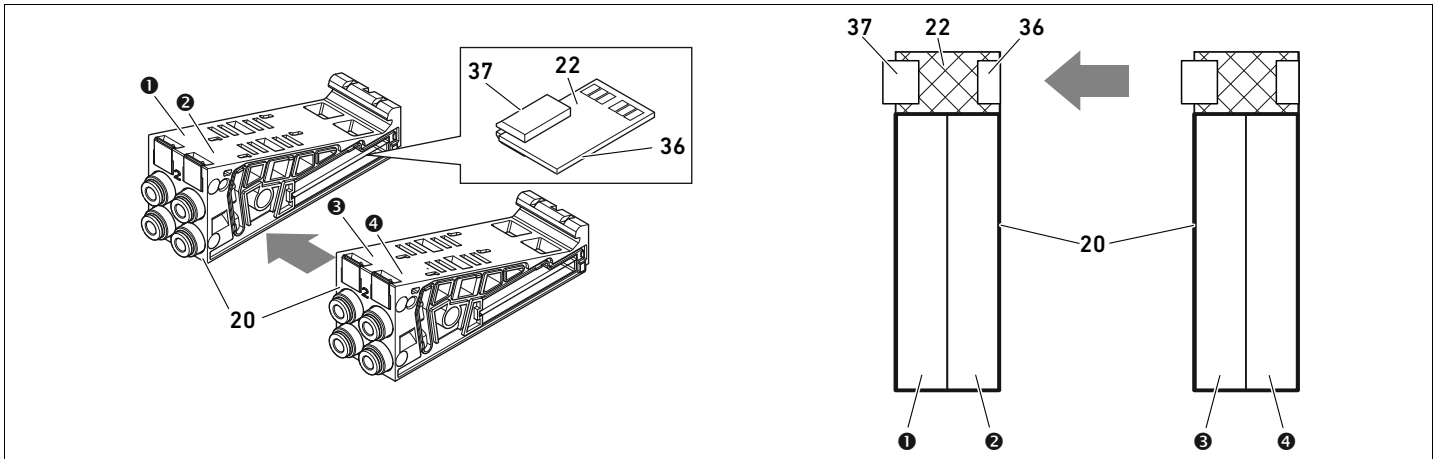


Fig 11: Basplattor och kretskort för ventildrivenheter i block

- | | | | | | | | | | |
|-----------------|-----------------|-----------------|-----------------|-----------------|-----------------|-----------------------------------------|--------------------------------------------|---------------------------|-----------------------------|
| ❶ Ventilplats 1 | ❷ Ventilplats 2 | ❸ Ventilplats 3 | ❹ Ventilplats 4 | ❺ Ventilplats 5 | ❻ Ventilplats 6 | ❼ Anslutningsplatta med 2 ventilplatser | ❽ Kretskort med drivenheter för 2 ventiler | ❾ Kretskortskontakt höger | ❿ Kretskortskontakt vänster |
|-----------------|-----------------|-----------------|-----------------|-----------------|-----------------|-----------------------------------------|--------------------------------------------|---------------------------|-----------------------------|

Ventildrivenhet med drivelektronik för ventilenheter och kretskort för matning finns i dessa utföranden:

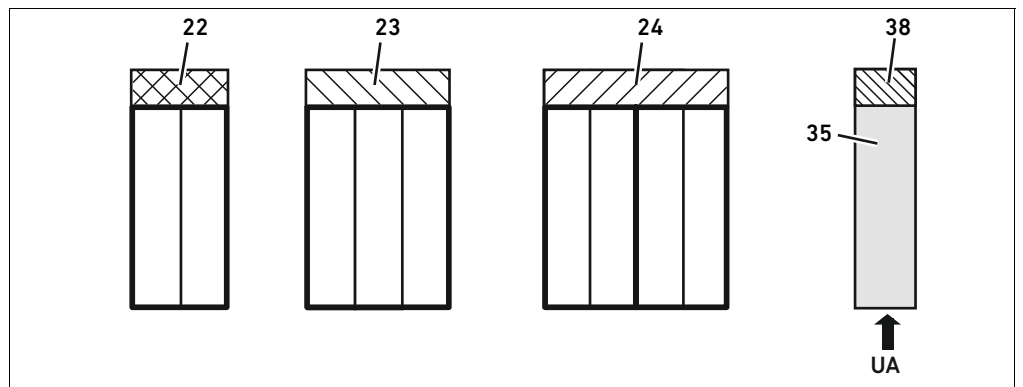


Fig 12: Översikt över ventildrivenheter och kretskort för separat spänningsmatning

- | | | |
|-------------------------------------------------------|----------------------------|------------------------------------------|
| ❽ Kretskort med drivenheter för 2 ventiler | ❾ Elektrisk matningsplatta | ❿ Kretskort för separat spänningsmatning |
| ❺ Kretskort för 3 ventilplatser | | |
| ❻ Kretskort med ventildrivenheter för 4 ventilplatser | | |

Med elektriska matningsplattor kan ventilsystemet delas in i sektioner med olika spänningszoner. Kretskortet bryter ledningarna för 24 V och 0 V i backplane från vänster. Maximalt tio spänningszoner är tillåtna.



Man måste ta hänsyn till spänningsmatningen till den elektriska matningsplattan vid PLC-konfigurationen.

Bygga om ventilsystemet

12.2.6 E/P-omvandlare

Den elektroniskt styrda E/P-omvandlaren kan beroende på vald basplatta användas som tryckzonsregulator eller som stand-alone-E/P-omvandlare.

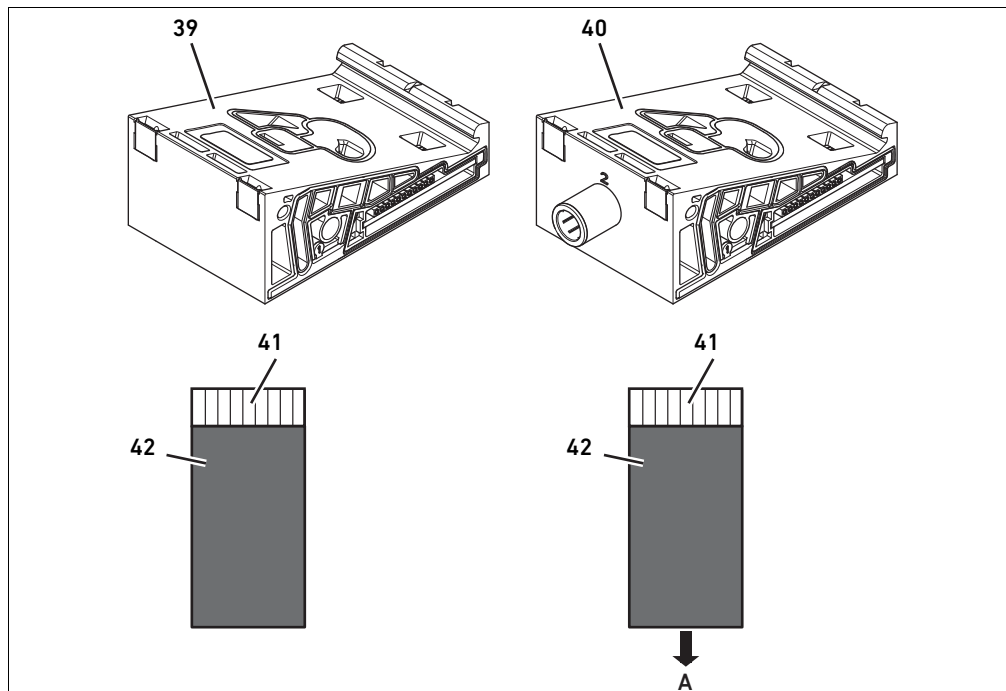


Fig 13: Basplattor för E/P-omvandlare för tryckzonsreglering (vänster) och stand-alone-E/P-omvandlare (höger)

39 AV-EP-basplatta för tryckzonsreglering

40 AV-EP-basplatta för stand-alone-tryckreglering

41 Kretskort med elektronik för AV/EP (integrerad i basplattan)

42 Anslutningsplatta för E/P-omvandlare



E/P-omvandlare för tryckzonsreglering och stand-alone-tryckreglering skiljer sig inte från varandra elektriskt. Därför förklaras skillnaden på de båda AV-EP, E/P-omvandlarna inte ingående här. De pneumatiska funktionerna beskrivs i bruksanvisningen för AV-EP, E/P-omvandlaren. Denna finns på CDn 412018133.

12.2.7 Förbikopplingskretskort

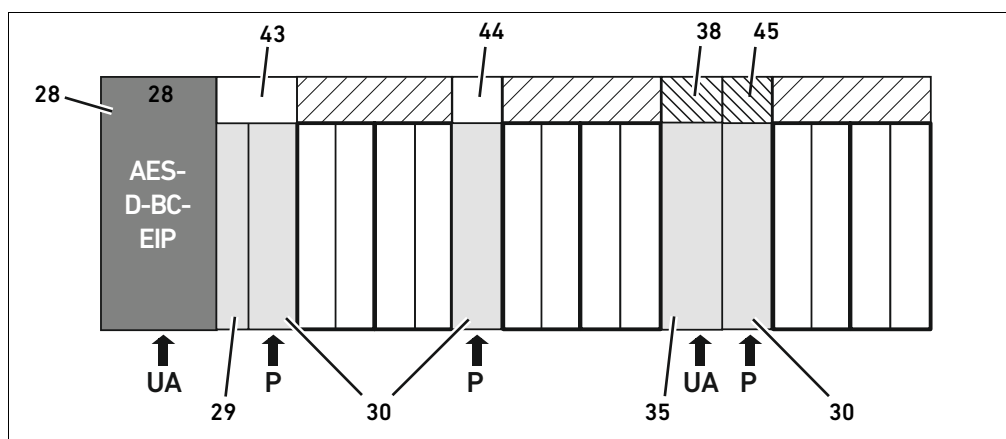


Fig 14: Förbikopplingskretskort och UA-OFF-övervakningskretskort

- | | |
|--------------------------------------------------------|--------------------------------------------------|
| 28 Fältbusnod | 38 Kretskort för separat spänningsmatning |
| 29 Adapterplatta | 43 Långt förbikopplingskretskort |
| 30 Pneumatisk matningsplatta (med avloppsmodul) | 44 Kort förbikopplingskretskort |
| 35 Elektrisk matningsplatta | 45 UA-OFF-övervakningskretskort |

Förbikopplingskretskortens enda funktion är att överbrygga tryckmatningsområdena. De innehåller ingen elektronik, och beaktas därför inte vid PLC-konfigurationen.

Förbikopplingskretskorten finns i både i ett långt och ett kort utförande:

Det långa förbikopplingskretskortet sitter alltid direkt mot fältbusnoden. Det överbryggar adapterplattan och den första pneumatiska matningsplattan.

Det korta förbikopplingskretskortet används för att överbrygga övriga/extra pneumatiska matningsplattor.

12.2.8 UA-OFF-övervakningskretskort

UA-OFF-övervakningskretskortet är alternativet till det korta övervakningskretskortet i den pneumatiska matningsplattan (se fig. 14 på sidan 363).

Det elektriska UA-OFF-övervakningskretskortet övervakar tillståndet för spänningen $UA < UA-OFF$. Alla spänningar leds direkt igenom. Därför måste UA-OFF-övervakningskretskortet alltid monteras efter den elektriska matningsplatta som ska övervakas.

Till skillnad från förbikopplingskretskort måste UA-OFF-övervakningskretskort beaktas vid konfigurationen av styrningen.

12.2.9 Möjliga kombinationer av basplattor och kretskort

Kretskorten för ventildrivenheter med 4 ventilplatser kombineras alltid med två basplattor med 2 ventilplatser.

Tabell 24 visar hur basplattorna, de pneumatiska och elektriska matningsplattorna samt adapterplattorna med olika ventildrivenheter kan kombineras med olika förbikopplingskretskort och kretskort för separat spänningsmatning.

Bygga om ventilsystemet

Tabell 24: Möjliga kombinationer av plattor och kretskort

Basplatta	Kretskort
Kretskort med 2 ventilplatser	Kretskort med ventildrivenhet för 2 ventilplatser
Basplatta med 3 ventilplatser	Kretskort med ventildrivenheter med 3 ventilplatser
2 basplattor med 2 ventilplatser	Kretskort med drivenheter för 4 ventilplatser ¹⁾
Pneumatisk inmatningsplatta (med avloppsmodul)	Kort förbikopplingskretskort eller UA-OFF-övervakningskretskort
Adapterplatta och inmatningsplatta	Långt förbikopplingskretskort
Kretskort för separat spänningsmatning	Kretskort för separat spänningsmatning

¹⁾ Basplattor med 2 ventilplatser förbinds med ett kretskort.

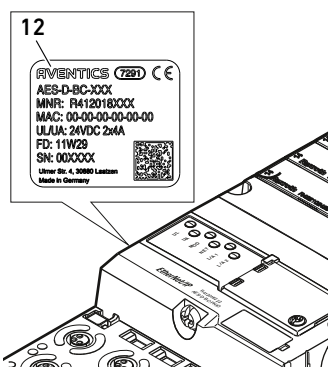


Kretskorten i AV-EP-basplattorna är fast monterade och kan därför inte kombineras med andra basplattor.

12.3 Identifiering av modulerna

12.3.1 Materialnummer för fältbusnoden

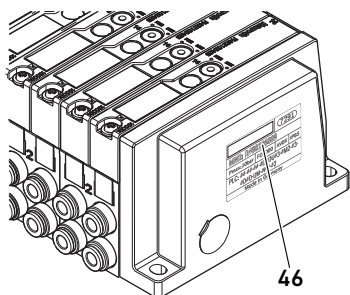
Med hjälp av materialnumret kan man identifiera fältbusnoden entydigt. Om man vill byta ut fältbusnoden, kan man efterbeställa enheten med hjälp av materialnumret. Materialnumret finns på baksidan av enheten på typsytan (12) och tryckt på ovensidan under identifikationsnyckeln. För fältbusnoden, serie AES för EtherNet/IP, är materialnumret R412018222.



12.3.2 Ventilsystemets materialnummer

Materialnumret för det kompletta ventilsystemet (46) står på den högra ändplattan. Med detta materialnummer kan man efterbeställa ett likadant ventilsystem.

- Observera att materialnumret efter en ombyggnad av ventilsystemet fortfarande hänför sig till ursprungskonfigurationen (se "12.5.5 Dokumentera ombyggnaden" på sidan 372).

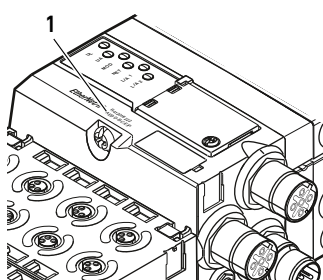


12.3.3 Fältbusnodens identifikationskod

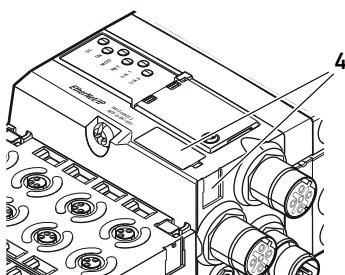
Identifikationskoden (1) på ovensidan av fältbusnoden i serie AES för EtherNet/IP är AES-D-BC-EIP och beskriver dess viktigaste egenskaper:

Tabell 25: Identifikationskodens betydelse

Beteckning	Betydelse
AES	Modul i serien AES
D	D -design
BC	B us C oupler
EIP	för fältbusprotokoll E ther N et/ I P



12.3.4 Fältbusnodens anläggningsmärkning



För att kunna identifiera fältbusnoden entydigt i anläggningen, måste man tilldela den en entydig märkning. För detta ändamål står de båda fälten för anläggningsmärkning (4) på ovsidan och på framsidan av fältbusnoden till förfogande.

- Skriv in fältbusnodens beteckning i båda fälten. Beteckningen ska vara samma som den har i elschemat.

12.3.5 Fältbusnodens typskylt

Typskylten sitter på fältbusnodens baksida. Den innehåller följande uppgifter:

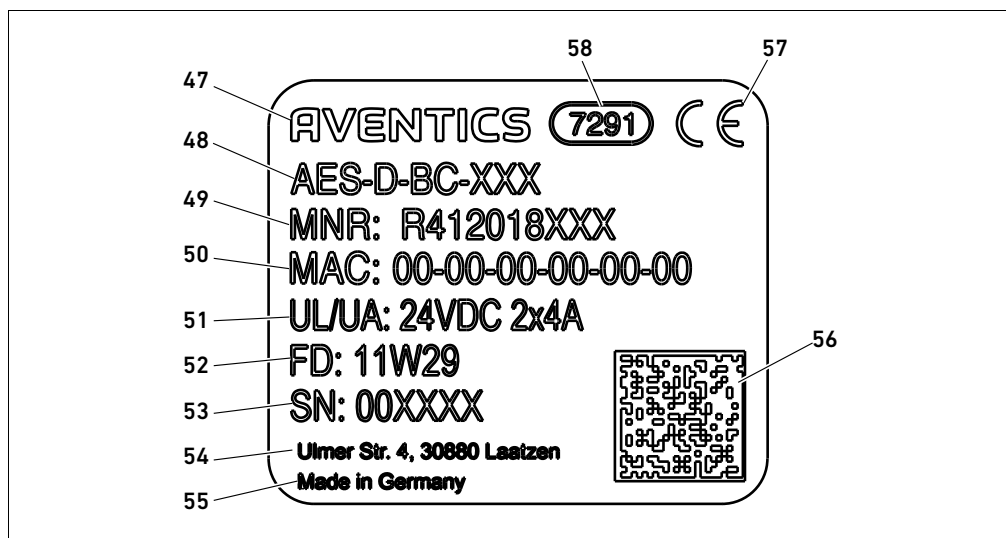
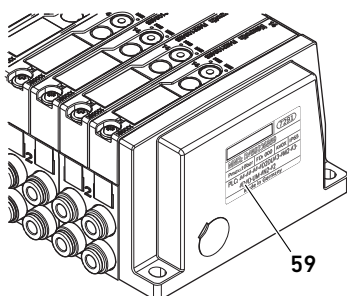


Fig 15: Fältbusnodens typskylt

- | | |
|-------------------------------------|-----------------------------|
| 47 Logo | 53 Serienummer |
| 48 Serie | 55 Ursprungsland |
| 49 Materialnummer | 56 Datamatrikskod |
| 50 MAC-adress | 57 CE-märkning |
| 51 Spänningsmatning | 58 Intern fabriksbeteckning |
| 52 Tillverkningsdatum: <År>W<Vecka> | |

12.4 PLC-konfigurationsnyckel

12.4.1 PLC-konfigurationsnyckel för ventilområdet



PLC-konfigurationsnyckeln för ventilområdet (59) står på den högra ändplattan.

PLC-konfigurationsnyckeln återger ordningsföljden och typen av elkomponenter med hjälp av en siffer- och bokstavskod. PLC-konfigurationskoden har endast siffror, bokstäver och bindestreck. Inga blanksteg används mellan tecknen.

Allmänt gäller:

- Siffror och bokstäver återger de elektriska komponenterna
- Varje siffra motsvarar ett kretskort med drivelektronik för ventiler. Siffervärdet anger antalet ventilplatser som kortet kan driva.
- Bokstäver återger specialmoduler som är relevanta för PLC-konfigurationen
- "-" åskådliggör en pneumatisk matningsplatta utan UA-OFF-övervakningskretskort; inte relevant för PLC-konfigurationen

Bygga om ventilsystemet

Ordningsföljden börjar på första platsen direkt till höger om fältbusnoden och slutar i ventilsystemets högra ände.

De element som kan återges i PLC-konfigurationsnyckeln visas i tabellen 26.

Tabell 26: PLC-konfigurationsnyckelns element för ventilområdet

Förkortning	Betydelse	Längd på utgångsbytes	Längd på ingångsbytes
2	Kretskort med ventildrivenheter för 2 ventilplatser	1 Byte	0 Byte
3	Kretskort med ventildrivenheter med 3 ventilplatser	1 Byte	0 Byte
4	Kretskort för ventildrivenheter för 4 ventilplatser	1 Byte	0 Byte
-	Pneumatisk matningsplatta (med avloppsmodul)	0 Byte	0 Byte
K	E/P-omvandlare 8 bit, parameterbar	1 Byte	1 Byte
L	E/P-omvandlare 8 bit	1 Byte	1 Byte
M	E/P-omvandlare 16 bit, parameterbar	2 Byte	2 Byte
N	E/P-omvandlare 16 bit	2 Byte	2 Byte
U	Kretskort för separat spänningsmatning	0 Byte	0 Byte
W	Pneumatisk matningsplatta med UA-OFF-övervakning	0 Byte	0 Byte

Exempel på en PLC-konfigurationsnyckel: 423-4M4U43.



Adapterplattan och den pneumatiska matningsplattan i början av ventilsystemet och höger ändplatta behöver man inte ta hänsyn till vid PLC-konfigurationen.

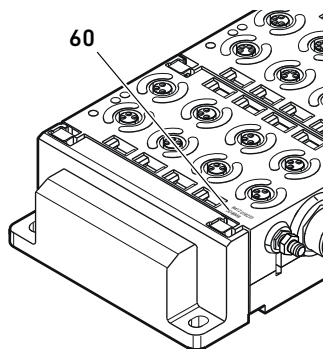
12.4.2 PLC-konfigurationsnyckel för I/O-området

PLC-konfigurationsnyckeln för I/O-området (60) baseras på modulfunktionerna. Den står på modulens ovansida.

Ordningsföljden för I/O-modulerna börjar direkt på första modulen till vänster om fältbusnoden, och slutar på sista modulen längst ut till vänster.

PLC-konfigurationsnyckeln innehåller dessa data:

- Antal kanaler
- Funktion
- Kontakttyp



Tabell 27: Förkortningar för PLC-konfigurationsnyckeln i I/O-området

Förkortning	Betydelse
8	Antal kanaler eller antal kontakter, siffran står alltid framför beteckning DI, DO, AI etc
16	
24	
DI	Digital ingångskanal (digital input)
DO	Digital utgångskanal (digital output)
AI	Analog ingångskanal (analog input)
AO	Analog utgångskanal (analog output)
M8	M8-anslutning
M12	M12-anslutning
DSUB25	DSUB-anslutning, 25-polig
SC	Anslutning med fjäderklämma (spring clamp)
a	Anslutning för separat utgångsspänning
L	Extra anslutning för logikspänning
E	Utökade funktioner (enhanced)
P	Tryckmätning
D4	Push-In D = 4 mm, 5/32 tum

Exempel:

Tre olika exempel på PLC-konfigurationskoder, och det innehåll var och en representerar:

Tabell 28: Exempel på en PLC-konfigurationsnyckel i I/O-området

I/O-modulens PLC-konfigurationsnyckel	I/O-modulens egenskaper	Datalängd
8DI8M8	<ul style="list-style-type: none"> ■ 8 st. digitala ingångskanaler ■ 8 st. M8-anslutningar 	<ul style="list-style-type: none"> ■ 1 byte ingång ■ 0 byte utgång
24DODSUB25	<ul style="list-style-type: none"> ■ 24 st. digitala utgångskanaler ■ 1 st. DSUB-kontakt, 25-polig 	<ul style="list-style-type: none"> ■ 0 byte ingång ■ 3 byte utgång
2AO2AI2M12A	<ul style="list-style-type: none"> ■ 2 st. analoga utgångskanaler ■ 2 st. analoga ingångskanaler ■ 2 st. M12-anslutningar ■ Anslutning för separat utgångsspänning 	<ul style="list-style-type: none"> ■ 4 byte ingång ■ 4 byte utgång <p>(bits beräknas utifrån de analoga kanalernas upplösning avrundat till hela bytes gånger antalet kanaler)</p>



Vänster ändplatta behöver man inte ta hänsyn till i konfigurationsnyckeln.

- ▶ Längden på ingångs- resp. utgångsbytes framgår av systembeskrivningen för motsvarande I/O-modul.

Om du inte har tillgång till modulens systembeskrivning kan du beräkna in- och utgångsdatalängden genom att beakta följande:

Vid digitala moduler:

- ▶ Dela antalet bits med 8 för att få längden i byte.
 - Vid ingångsmoduler motsvarar värdet längden på ingående data. Det finns inga utgående data.
 - Vid utgångsmoduler motsvarar värdet längden på utgående data. Det finns inga ingående data.
 - Vid I/O-moduler motsvarar summan av utgångs- och ingångsbytes både längden på utgångsdata och längden på ingångsdata.

Exempel:

- Den digitala modulen 24DODSUB25 har 24 utgångar.
- $24/8 = 3$ byte utgångsdata.

Vid analoga moduler:

1. Dela upplösningsprecisionen för en ingång resp. utgång med 8.
2. Avrunda resultatet till heltal.
3. Multiplicera detta värde med antalet ingångar resp. utgångar. Detta tal motsvarar då längden i byte.

Exempel:

- Den analoga ingångsmodulen 2AI2M12 har 2 ingångar med en upplösning på vardera 16 bit.
- $16 \text{ bit}/8 = 2 \text{ byte}$
- $2 \text{ byte} \times 2 \text{ ingångar} = 4 \text{ byte ingångsdata}$

12.5 Ombyggnad av ventilområdet

Symbolerna för komponenterna i ventilområdet förklaras i kapitel "12.2" Ventilområde på sidan 358.

OBS!**Otillåten utbyggnad som inte följer reglerna!**

Utbyggnader och förkortningar som inte beskrivs i denna anvisning stör baskonfigurationens inställningar. Systemet kan inte konfigureras tillförlitligt.

- ▶ Följ reglerna för utbyggnad av ventilområdet.
- ▶ Beakta anvisningarna från den driftansvarige liksom eventuella begränsningar som beror på hela systemet.

Följande komponenter får användas för ut- och ombyggnad:

- Anslutningsplattor med ventildrivenheter
- E/P-omvandlare med basplattor
- Pneumatiska matningsplattor med förbikopplingskretskort
- Elektriska matningsplattor med kretskort för separat spänningsmatning.
- pneumatiska matningsplattor med UA-OFF-övervakningskretskort

När det gäller kretskort med drivelektronik för ventiler är kombinationer av flera av följande komponenter möjliga (se Fig. 16 på sidan 369):

- Ventildrivenhet med 4 ventilplatser med 2 basplattor med 2 ventilplatser
- Ventildrivenhet med 3 ventilplatser med 1 basplatta med 3 ventilplatser
- Ventildrivenhet med 2 ventilplatser med 1 basplatta med 2 ventilplatser



När du ska konstruera ett "stand-alone-system" behöver du en speciell basplatta till höger (se 15.1 Tillbehör på sidan 378).

12.5.1 Sektioner

Ventilsystemets ventilområde kan bestå av flera sektioner. En sektion börjar alltid med en matningsplatta, som markerar början på ett nytt tryckområde eller ett nytt spänningsområde.



Ett UA-OFF-övervakningskretskort måste monteras efter den elektriska matningsplattan annars övervakas spänningsmatningen UA framför matningen.

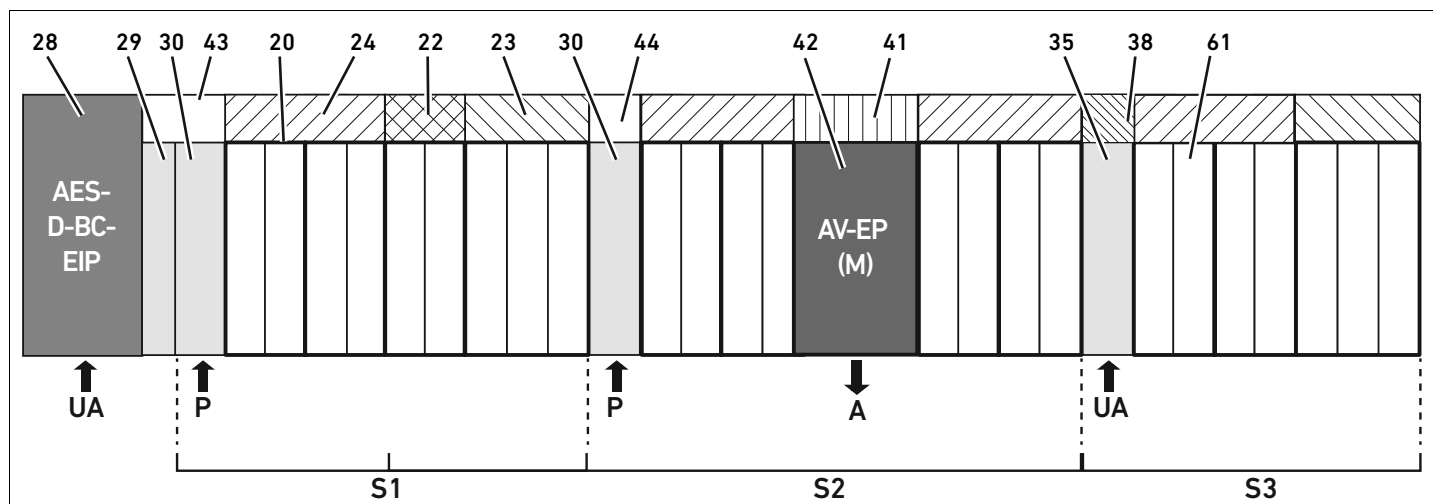


Fig 16: Skapa sektioner med två pneumatiska matningsplattor och en elektrisk matningsplatta

- | | |
|---------------------------------------------------------------|------------------------------------------------------------------------|
| 28 Fältbussnod | 42 Anslutningsplatta för E/P-omvandlare |
| 29 Adapterplatta | 41 Kretskort med elektronik för AV/EP (integrerad i basplattan) |
| 30 Pneumatisk matningsplatta (med avloppsmodul) | 35 Elektrisk matningsplatta |
| 43 Långt förbikopplingskretskort | 38 Kretskort för separat spänningsmatning |
| 20 Anslutningsplatta med 2 ventilplatser | 61 Ventil |
| 21 Basplatta med 3 ventilplatser | S1 Sektion 1 |
| 24 Kretskort med ventildrivenheter för 4 ventilplatser | S2 Sektion 2 |
| 22 Kretskort med drivenheter för 2 ventiler | S3 Sektion 3 |
| 23 Kretskort för 3 ventilplatser | P Matningstryck till ventilerna |
| 44 Kort förbikopplingskretskort | A Elektrisk anslutning för stand-alone E/P-omvandlare |
| | UA Separat spänningsmatning |

Bygga om ventilsystemet

Ventilsystemet på bild 16 består av tre sektioner:

Tabell 29: Exempel på ett ventilsystem som består av tre sektioner

Sektion	Komponenter
1:a sektionen	<ul style="list-style-type: none"> ■ pneumatisk matningsplatta med långt förbikopplingskretskort (30) ■ tre dubbla basplattor (20) och en trippelbasplatta (21) ■ kretskort för 4 ventiler (24), kretskort för 2 ventiler (22) och kretskort för 3 ventiler (23) ■ 9 ventiler (61)
2:a sektionen	<ul style="list-style-type: none"> ■ pneumatisk matningsplatta med långt förbikopplingskretskort (30) ■ fyra dubbla basplattor (20) ■ två kretskort för 4 ventiler (24) ■ 8 ventiler (61) ■ AV-EP-basplatta för stand-alone-tryckreglering ■ AV-EP-omvandlare
3:e sektionen	<ul style="list-style-type: none"> ■ elektrisk matningsplatta (35) ■ två dubbla basplattor (20) och en trippelbasplatta (21) ■ kretskort för separat spänningsmatning (38), kretskort för 4 ventiler (24) och kretskort för 3 ventiler (23) ■ 7 ventiler (61)

12.5.2 Tillåtna konfigurationer

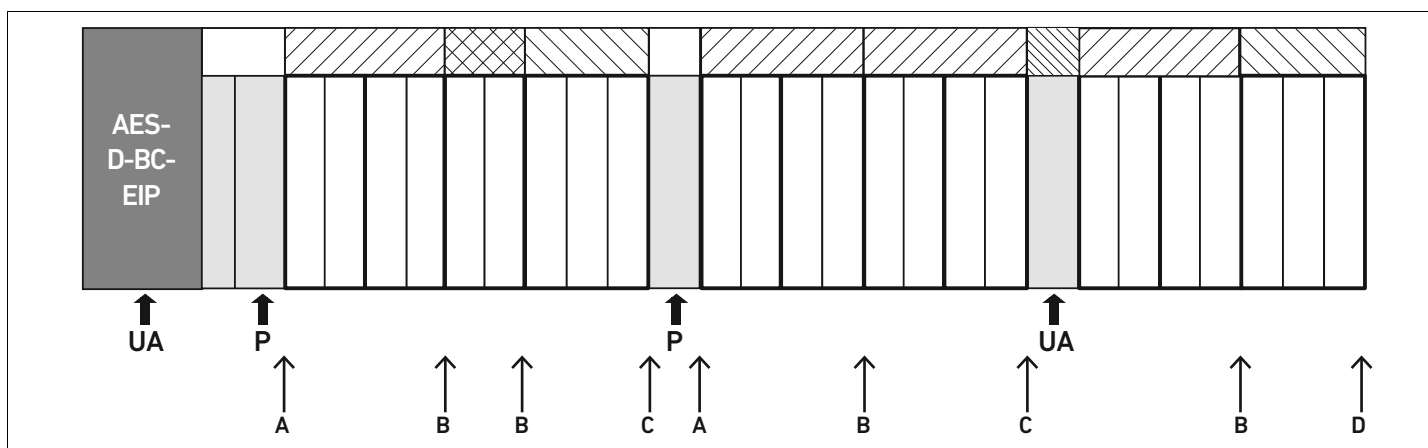


Fig 17: Tillåtna konfigurationer

Ventilsystemet kan byggas ut på alla punkter märkta med en pil:

- efter en pneumatisk matningsplatta (A)
- efter ett kretskort med drivelektronik för ventiler (B)
- i slutet av en sektion (C)
- i slutet av ventilsystemet (D)



För att underlätta dokumentationen och konfigurationen rekommenderar vi att ventilsystemet byggs ut i högra änden (D).

12.5.3 Ej tillåtna konfigurationer

18 visas vilka konfigurationer som inte är tillåtna. Du får inte:

- separera "inom" ett kretskort med drivelektronik för 4 eller 3 ventiler (A)
- montera färre än fyra ventilplatser direkt efter fältbusnoden (B)
- montera fler än 64 ventiler (128 magnetpolar)
- montera fler än 8 AV-EP
- använda fler än 32 elkomponenter.

Vissa konfigurerade komponenter har flera funktioner och räknas därför som flera elektriska komponenter.

Tabell 30: Antal elektriska komponenter per modul

Konfigurerade komponenter	Antal elektriska komponenter
Kretskort med drivenhet för 2 ventiler	1
Kretskort med drivelektronik för 3 ventiler	1
Kretskort med drivelektronik för 4 ventiler	1
E/P-omvandlare	3
Kretskort för separat spänningsmatning	1
UA-OFF-övervakningskretskort	1

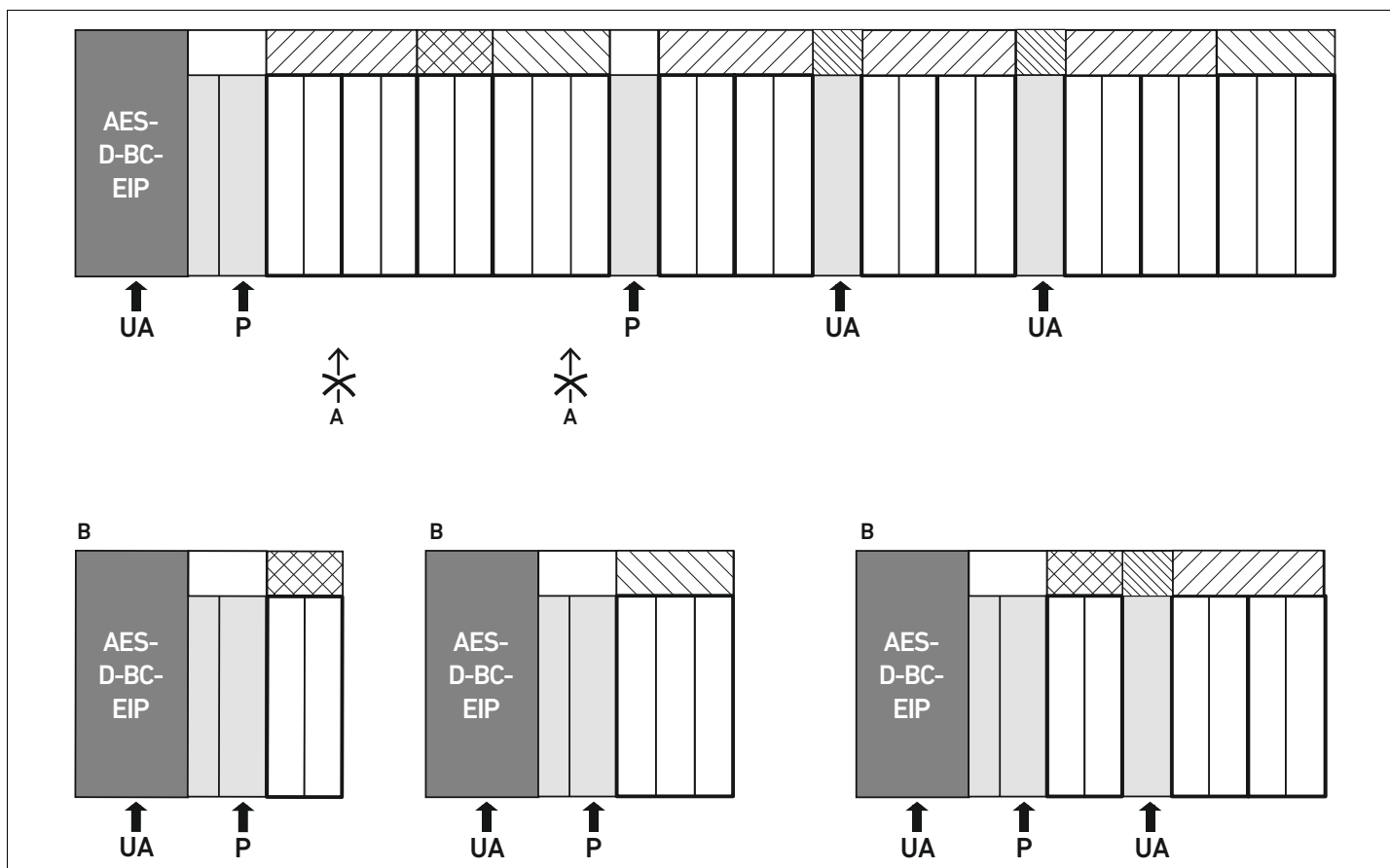


Fig 18: Exempel på ej tillåtna konfigurationer

12.5.4 Kontrollera ombyggnaden av ventilområdet

- ▶ Kontrollera med hjälp av checklistan om du följt alla regler vid ombyggnaden av ventilenheten.
- Har du monterat minst 4 ventilplatser efter den första pneumatiska matningsplattan?
- Har du monterat högst 64 ventilplatser?
- Du har monterat 32 eller färre antal elkomponenter? Observera att en AV-EP, E/P-omvandlare motsvarar tre elektriska komponenter.
- Har du monterat minst två ventilplatser efter en pneumatisk eller elektrisk matningsplatta som bildar en ny sektion?
- Har du alltid monterat kretskorten för ventildrivenheterna så att de passar basplattornas gränser, dvs.
 - en dubbel basplatta har monterats med kretskort för 2 ventiler,
 - två dubbla basplattor har monterats med kretskort för 4 ventiler,
 - en trippelbasplatta har monterats med kretskort för 3 ventiler?
- Har du monterat 8 eller färre antal AV-EP?

Om du har svarat "Ja" på alla frågor kan du gå vidare med att dokumentera och konfigurera ventilsystemet.

12.5.5 Dokumentera ombyggnaden

PLC-konfigurationsnyckel

Efter en ombyggnad gäller inte längre PLC-konfigurationsnyckeln som står på höger ändplatta.

- ▶ Ändra PLC-konfigurationsnyckeln eller klistra över den och skriv en ny på ändplattan.
- ▶ Dokumentera alltid alla ändringar i din konfiguration.

Materialnummer

Efter en ombyggnad gäller inte längre materialnumret (MNR) som står på höger ändplatta.

- ▶ Markera materialnumret så att det syns att enheten inte längre motsvarar den ursprungliga leveransen.

12.6 Ombyggnad av I/O-området

12.6.1 Tillåtna konfigurationer

Max tio I/O-moduler får anslutas till fältbussnoden.

Mer information om ombyggnad av I/O-området finns i systembeskrivningen för respektive I/O-modul.



Vi rekommenderar att ventilsystemet byggs ut med I/O-moduler i vänster ände.

12.6.2 Dokumentera ombyggnaden

PLC-konfigurationsnyckeln står tryckt på modulens ovansida.

- ▶ Dokumentera alltid alla ändringar i din konfiguration.

12.7 Ny PLC-konfigurering av ventilsystemet

OBS!

Konfigurationsfel

Ett felaktigt konfigurerat ventilsystem kan leda till felfunktioner i hela systemet och skada det.

- ▶ Därför får konfigureringen endast genomföras av en fackman i elektronik!
- ▶ Beakta anvisningarna från den driftansvarige liksom eventuella begränsningar som beror på hela systemet.
- ▶ Beakta även dokumentationen för PLC-konfigurationsprogrammet.

När ventilsystemet har byggts om måste de nya komponenterna konfigureras i PLC:n.

- ▶ Anpassa längden på in- och utgångsdata till ventilsystemet i PLC-konfigurationsprogrammet.

Eftersom data överförs som byte-kedja och delas upp av användaren, förskjuts positionen i bytekedjan när ytterligare en modul monteras. Om du ändå lägger till en modul i vänstra änden av I/O-modulen, så förskjuts bara parameterbyten för bussmodulen vid en utgångsmodul.

Vid en ingångsmodul förskjuts däremot endast diagnosdata.

- ▶ När ventilsystemet har byggts om ska man alltid kontrollera att ingångs- och utgångsbytes fortfarande är korrekt tilldelade.

Om du har bytt ut komponenter utan att ändra deras ordningsföljd eller innehåll behöver ventilsystemet inte konfigureras om. Alla komponenter kommer då att identifieras av styrningen.

- ▶ Utför PLC-konfigurationen enligt beskrivningen i kapitel "5 PLC-konfigurering av ventilsystemet AV" på sidan 334.

13 Felsökning och åtgärder

13.1 Tillvägagångssätt vid felsökning

- ▶ Arbeta systematiskt och målinriktat även under tidspress.
- ▶ En godtycklig, ogenomtänkt demontering och ändring av inställda värden kan i värsta fall leda till att den ursprungliga orsaken till felet inte kan fastställas.
- ▶ Skaffa dig en överblick över hur produkten fungerar i kombination med hela anläggningen.
- ▶ Försök att ta reda på om produkten fungerade som det var tänkt i anläggningen innan felet uppstod.
- ▶ Försök att fastställa förändringar i hela anläggningen där produkten ingår:
 - Har användningsvillkoren eller användningsområdet för produkten ändrats?
 - Har man gjort förändringar (t.ex. modifieringar) eller reparationer i hela anläggningen (maskin/anläggning, elsystem, styrning) eller i produkten? Om ja, vilka?
 - Har produkten resp. maskinen använts korrekt?
 - Hur visar sig felet?
- ▶ Se till att få en klar bild av orsaken till felet. Fråga användarna eller maskinoperatörerna om så behövs.

13.2 Feltabell

I tabell 31 finns en översikt över fel, möjliga orsaker och hur man åtgärdar dem.



Om du inte lyckas åtgärda felet, vänd dig till AVENTICS GmbH. Adressen finns på baksidan av anvisningen

Tabell 31: Feltabell

Fel	Möjlig orsak	Åtgärd
Det finns inget utgångstryck i ventilerna	ingen spänningsmatningen till fältbussnoden resp. till den elektriska matningsplattan (se även visningen av enskilda LEDer i slutet av tabellen)	Anslut spänningen med kontakt X1S till fältbussnoden och den elektriska matningsplattan Kontrollera att polerna i spänningsmatningen till fältbussnoden och den elektriska matningsplattan är korrekta Koppla till anläggningsdelen
	det finns inget inställt börvärde	Ställ in ett börvärde
	det finns inget matningstryck	Anslut matningstrycket
Utgångstrycket för lågt	matningstrycket är för lågt	Öka matningstrycket
	Spänningsmatningen till enheten är inte tillräcklig	Kontrollera LED UA och UL vid fältbussnoden och den elektriska matningsplattan och försörj ev. enheterna med rätt (tillräcklig) spänning
Hörbart luftläckage	Otätthet mellan ventilsystemet och ansluten tryckledning	Kontrollera och efterdra tryckledningarnas anslutningar om det behövs
	Tryckluftsanslutningarna är förväxlade	Anslut tryckluftsledningarna rätt

Tabell 31: Feltebll

Fel	Möjlig orsak	Åtgärd
Ingen adressering kan göras av DHCP-servern	Fältbusnoden börjar en process för att spara innan inställning av adressen 0x00.	Genomför dessa fyra steg: <ol style="list-style-type: none"> 1. Separera fältbusnoden från spänningen och ställ in en adress mellan 1 och 254 (0x01 och 0xFE). 2. Anslut fältbusnoden till spänningen och vänta 5 sekunder, separera från spänningen igen. 3. Ställ adressomkopplaren på 0x00. 4. Anslut fältbusnoden till spänningen igen. Adressering med DHCP-servern bör nu fungera igen.
	Felaktig adress inställd	Separera fältbusnoden från spänningen UL och ställ sedan in den riktiga adressen igen (se kapitel 9.2 Ändra adressen på sidan 349)
LEDn UL blinkar rött	Elektronikens spänningsmatning är lägre än den undre toleransgränsen (18 V DC) men högre än 10 V DC	Kontrollera spänningsmatningen till kontakt X1S
LEDn UL lyser rött	Elektronikens spänningsmatning är lägre än 10 V DC	
LEDn UL är släckt	Elektronikens spänningsmatning är betydligt lägre än 10 V DC	
LED UA blinkar rött	Utgångsspänning är lägre än den nedre toleransgräns (21,6 V DC) och högre än UA-OFF.	
LED UA lyser rött	Utgångsspänning är lägre än UA-OFF.	
LEDn MOD blinkar grönt	Ingen förbindelse till en master har upprättats	Konfigurera mastern så, att en förbindelse upprättas
LEDn MOD blinkar rött	Det finns diagnosmeddelande för en modul	Kontrollera modulen
LEDn MOD lyser rött	Ingen modul är ansluten till fältbusnoden	Anslut en modul
	Det finns ingen ändplatta	Anslut ändplattan
	Fler än 32 elkomponenter har anslutits på ventilnsidan (se "12.5.3 Ej tillåtna konfigurationer" på sidan 371)	Minska antalet elkomponenter på ventilnsidan till 32
	Fler än tio moduler har anslutits i I/O-området (se "12.6 Ombyggnad av I/O-området" på sidan 372).	Minska antalet moduler i I/O-området till tio
	Kretskortkontaktarna mellan enheterna är inte riktigt ihoptryckta (anslutna till varandra).	Kontrollera kontaktarna till alla moduler (I/O-moduler, fältbusnoder, ventildrivenheterna och ändplattor)
	Kretskortet för en modul är defekt.	Byt den defekta modulen
	Fältbusnoden är defekt	Byt ut fältbusnoden
	En ny modul är obekant	Kontakta AVENTICS GmbH (adressen finns på baksidan).
LEDn NET lyser rött	Allvarligt nätverksfel	Kontrollera nätverket
	IP-adressen har tilldelats dubbelt	Ändra IP-adress
LEDn NET blinkar rött	Förbindelse till Master bröts. Ingen kommunikation med EtherNet/IP möjlig.	Kontrollera förbindelsen till mastern
	Ett fel i PLC-konfigurationen har fastställts	Kontrollera PLC-konfigurationen

Felsökning och åtgärder

Tabell 31: Feltebll

Fel	Möjlig orsak	Åtgärd
LEDn NET är släckt	Det finns ingen förbindelse till nätverket.	Upprätta en förbindelse till nätverket (anslut eller kontrollera EtherNet-kabeln)
	Varken en statisk eller dynamisk IP-adress har tilldelats.	Tilldela IP-adressen (se "9.3 Tilldela IP-adress och subnätmask" på sidan 350)
	Ingen DHCP-service har aktiverats.	Aktivera DHCP-service igen
LEDn NET blinkar grön	En förbindelse till nätverket har upprättats, men fortfarande ingen förbindelse med EtherNet/IP.	Anslut modulen till ett EtherNet/IP-system
		Koppla till EtherNet/IP-styrningen
LED L/A 1 resp. L/A 2 lyser grön (blinkar bara sällan gult)	Inget datautbyte med fältbussnoden, t.ex. eftersom nätverksavsnittet inte är anslutet till någon styrning	Anslut nätverksavsnittet till styrningen
	Fältbussen är inte konfigurerad i styrningen	Konfigurera fältbussnoden i styrningen
LEDn L/A 1 resp. L/A 2 är släckt	Förbindelse med en nätverksdeltagare saknas	Anslut fältbussnoden X7E1 resp. X7E2 till en nätverksdeltagare (t ex. en switch).
	Fältbusskabel är defekt, så förbindelse till nästa nätverksdeltagare kan inte upprättas	Byt fältbusskabeln
	En annan nätverksdeltagare är defekt	Byt nätverksdeltagaren
	Fältbussnoden är defekt	Byt ut fältbussnoden

14 Tekniska data

Tabell 32: Tekniska data

Allmänna data	
Dimensioner	37,5 mm x 52 mm x 102 mm
Vikt	0,17 kg
Temperaturområde vid användning	-10 °C till 60 °C
Temperaturområde vid förvaring	-25 °C till 80 °C
Driftomgivningsförhållanden	max. höjd över n.n.: 2000 m
Vibrationsbeständighet	Väggmontering EN 60068-2-6: <ul style="list-style-type: none"> • ±0,35 mm väg vid 10 Hz–60 Hz, • 5 g acceleration vid 60 Hz–150 Hz
Skakhållfasthet	Väggmontering EN 60068-2-27: <ul style="list-style-type: none"> • 30 g vid 18 ms längd, • 3 skakningar per riktning
Skyddsklass enligt EN 60529/IEC 60529	IP65 med monterade anslutningar
Relativ luftfuktighet	95%, inte kondenserad
Nedsmutsningsgrad	2
Användning	endast i slutna rum
Elektronik	
Elektronikens spänningsmatning	24 V DC ±25%
Utgångsspänning	24 V DC ±10%
Ventilernas tillslagsström	50 mA
Märkström för båda 24-V-spänningsmatningarna	4 A
Anslutningar	Fältbussnodens spänningsmatning X1S : <ul style="list-style-type: none"> • Kontakt, hane, M12, 4-polig, A-kodad Funktionsjord (FE, funktionell potentialutjämning) <ul style="list-style-type: none"> • Anslutning enligt DIN EN 60204-1/IEC60204-1
Buss	
Fältbussprotokoll	EtherNet/IP
Anslutningar	Fältbussanslutningar X7E1 och X7E2 : <ul style="list-style-type: none"> • Uttag, hona, M12, 4-polig, D-kodad
Antal utgångsdata	Max. 512 bit
Antal ingångsdata	Max. 512 bit
Normer och riktlinjer	
DIN EN 61000-6-2 "Elektromagnetisk kompatibilitet" (störfasthet industriområde)	
DIN EN 61000-6-4 "Elektromagnetisk kompatibilitet" (emission industriområde)	
DIN EN 60204-1 Maskinsäkerhet - Maskiners elutrustning - Del 1: Allmänna fordringar	

15 Bilaga

15.1 Tillbehör

Tabell 33: Tillbehör

Beskrivning	Materialnummer
Kontakt, serie CN2, hane, M12x1, 4-polig, D-kodad, kabelutgång rak 180°, för anslutning av fältbusskabel X7E1 / X7E2	R419801401
<ul style="list-style-type: none"> • max. anslutningsbar kabel: 0,14 mm² (AWG26) • Omgivningstemperatur: -25 °C – 85 °C • Nominell spänning: 48 V 	
Kontakt, serie CN2, hona, M12x1, 4-polig, A-kodad, kabelfäste rakt 180°, för anslutning av spänningsmatning X1S	8941054324
<ul style="list-style-type: none"> • max. anslutningsbar kabel: 0,75 mm² (AWG19) • Omgivningstemperatur: -25 °C – 90 °C • Nominell spänning: 48 V 	
Kontakt, serie CN2, hona, M12x1, 4-polig, A-kodad, kabelfäste vinklat 90°, för anslutning av spänningsmatning X1S	8941054424
<ul style="list-style-type: none"> • max. anslutningsbar kabel: 0,75 mm² (AWG19) • Omgivningstemperatur: -25 °C – 90 °C • Nominell spänning: 48 V 	
Skyddshatt M12x1	1823312001
Fästvinkel, 10 st.	R412018339
Fjäderklämelement, 10 styck inkl. monteringsanvisning	R412015400
Ändplatta vänster	R412015398
Ändplatta höger för stand-alone-variant	R412015741

16 Nyckelordsregister

- **A**
 - Adapterplatta 359
 - Adress
 - Ändra 349
 - Adresseringsexempel 351
 - Adressomkopplare 332
 - Anslutning
 - Fältbuss 330
 - Funktionsjord 331
 - ATEX-märkning 325
 - Avbrott i EtherNet/IP-kommunikationen 341
 - Avläsa diagnosindikering 356
- **B**
 - Backplane 323, 360
 - Störning 341
 - Basplattor 359
 - Basplattor i block 360
 - Beteckningar 323
- **C**
 - Checklista för ombyggnad av ventilområdet 372
- **D**
 - DHCP-server, IP-adresstilldelning 351
 - Diagnosdata
 - Elektrisk matningsplatta 347
 - pneumatisk matningsplatta med UA/OFF-övervakningskretskort 348
 - Ventildrivenheter 346
 - Dokumentation
 - Giltighet 321
 - Nödvändig och kompletterande 321
 - Ombyggnad av I/O-område 372
 - Ombyggnad av ventilområdet
 - Dokumentation av ombyggnad 372**
 - Driftstart av ventilsystem 354
- **E**
 - Ej avsedd användning 325
 - Ej tillåtna konfigurationer
 - i ventilområde 371
 - Elanslutningar 330
 - Elektrisk matningsplatta 360
 - Diagnosdata 347
 - Parameterdata 347
 - Processdata 347
 - Stiftskonfiguration för M12-kontakt 360
 - Elkomponenter 371
 - Enhetsbeskrivning
 - Fältbussnod 329
 - Ventildrivenhet 333
 - Ventilsystem 357
 - Explosionsfarlig atmosfär, användningsområde 325
- **F**
 - Fältbussanslutning 330
 - Fältbusskabel 330
 - Fältbussnod
 - Drivkomponent 365
 - enhetsbeskrivning 329
 - Förinställningar 349
 - Identifikationskod 364
 - Konfigurera 335
 - Materialnummer 364
 - Parametrar 339
 - Tilldela IP-adress 350
 - Typskylt 365
 - Fältbussnodens drivkomponent 365
 - Fältbussnodens identifikationskod 364
 - Fältbussnodens materialnummer 364
 - Fältbussnodens typskylt 365
 - Felsökning och åtgärder 374
 - Feltabell 374
 - Förbikopplingskretskort 363
 - Förinställningar på fältbussnod 349
 - Förkortningar 323
 - Förkunskapskrav 325
- **I**
 - I/O-område
 - Dokumentation av ombyggnad 372
 - Ombyggnad 372
 - PLC-konfigurationsnyckel 366
 - Tillåtna konfigurationer 372
 - Identifiering av modul 364
 - IP-adresstilldelning
 - manuell 350
 - IP-adresstilldelning med DHCP-server 351
- **K**
 - Kombinationer av plattor och kretskort 363
 - Konfiguration
 - av ventilsystemet 334, 335
 - Ej tillåten i ventilområde 371
 - Överföra till styrningen 344
 - Tillåten i I/O-område 372
 - tillåten i ventilområde 370
 - Konfigurering
 - av fältbussnod 335
 - Kretskort för ventildrivenheter 360
- **L**
 - Ladda enhetens stamdata 334
 - LED
 - Betydelse i normaldrift 332
 - LED-diagnosens betydelse 356
 - Statusar vid driftstart 355

Nyckelordsregister

- **M**
 - Manuell IP-adresstilldelning 350
 - Materialsador 328
 - Moduler, ordningsföljd 335
- **O**
 - Ombyggnad
 - av I/O-område 372
 - Ventilområde 368
 - Ventilsystemet 357
 - Öppna och stänga det genomskinliga locket 349
 - Ordningsföljd moduler 335
- **P**
 - Parameter
 - för åtgärder i händelse av fel 341
 - Parameterdata
 - Elektrisk matningsplatta 347
 - pneumatisk matningsplatta med UA/OFF-övervakningskretskort 348
 - Ventildrivenheter 346
 - Parametrar
 - för fältbussnod 339
 - PLC-konfigurationsnyckel 365
 - I/O-område 366
 - Ventilområde 365
 - Pneumatisk matningsplatta 359
 - pneumatisk matningsplatta med UA/OFF-övervakningskretskort 348
 - diagnosdata 348
 - processdata 348
 - Processdata
 - Elektrisk matningsplatta 347
 - pneumatisk matningsplatta med UA/OFF-övervakningskretskort 348
 - Ventildrivenheter 345
 - Produktsador 328
- **S**
 - Säkerhetsanvisningar
 - allmänna 326
 - produkt- och teknikrelaterade 326
 - Säkerhetsföreskrifter 324
 - Säkerhetsinformation
 - framställning 322
 - Sektioner 369
 - Skyldigheter hos den driftsansvarige 327
 - Spänningsmatning
 - Anslutning
 - spänningsmatning** 331
 - Stand-Alone-system 357
 - Stiftskonfiguration
 - den elektriska matningsplattans M12-kontakt 360
 - Fältbussanslutningar 330
 - Spänningsmatning 331
 - Symboler 322
- **T**
 - Tekniska data 377
 - Tillåten användning 324
 - Tillåtna konfigurationer
 - i I/O-område 372
 - i ventilområde 370
 - Tillbehör 378
 - Tilldela IP-adress för fältbussnod 350
- **U**
 - UA-OFF-övervakningskretskort 363
 - Uppbyggnad av data
 - Elektrisk matningsplatta 347
 - pneumatisk matningsplatta med UA-OFF-övervakningskretskort 348
 - Ventildrivenheter 345
- **V**
 - Ventildrivenhet
 - Enhetsbeskrivning 333
 - Ventildrivenheter
 - Diagnosdata 346
 - Parameterdata 346
 - Processdata 345
 - Ventilområde 358
 - Adapterplatta 359
 - Basplattor 359
 - Checklista för ombyggnad 372
 - Ej tillåtna konfigurationer 371
 - Elektrisk matningsplatta 360
 - Elkomponenter 371
 - Förbikopplingskretskort 363
 - Kretskort för ventildrivenheter 360
 - Ombyggnad 368
 - PLC-konfigurationsnyckel 365
 - Pneumatisk matningsplatta 359
 - Sektioner 369
 - Tillåtna konfigurationer 370
 - Ventilsystem
 - Driftstart 354
 - Enhetsbeskrivning 357
 - Konfigurera 335
 - Ombyggnad 357

AVENTICS GmbH

Ulmer Straße 4
30880 Laatzen, GERMANY
Phone +49 (0) 5 11-21 36-0
Fax: +49 (0) 511-21 36-2 69
www.aventics.com
info@aventics.com



Further addresses:
www.aventics.com/contact

The data specified above only serve to describe the product. No statements concerning a certain condition or suitability for a certain application can be derived from our information. The given information does not release the user from the obligation of own judgement and verification. It must be remembered that our products are subject to a natural process of wear and aging.

An example configuration is depicted on the title page. The delivered product may thus vary from that in the illustration.

Translation of the original operating instructions. The original operating instructions were created in the German language.

R412018139-BAL-001-AF/2016-08
Subject to modifications. © All rights reserved by AVENTICS GmbH, even and especially in cases of proprietary rights applications. It may not be reproduced or given to third parties without its consent.