

# Membrandosierventil

## Absperrventile

DCATLABO12161XDE2

### Spezifikationen

Weitere Materialien oder Modifikationen auf Anfrage.

#### TECHNISCHE DATEN

Druckbelastungen gemäß Kriterien der ANSI-/ASME-Norm B31.3

##### Medienspektrum

**Messing:** Alle nicht-korrosiven Gase außer CO

**Edelstahl:** Alle korrosiven Gase und CO. Verwendung mit giftigen Gasen erst nach Bestätigung durch Tescom und bei entsprechenden Spülverfahren (feuchtigkeitsfreie Entlüftung von giftigen Gasen)

##### Nenn Durchmesser

DN 2

##### Nenn Druck PN

20,0 bar

##### Regelbereich bei 3,0 bar Eingangsdruck und 2,5 Umdrehungen des Steerrads

0-20 l/min

##### Durchflusskoeffizient

$C_v = 0,024$

##### Betriebstemperatur

-20 °C bis +70 °C

##### Helium-Leckrate

$<10^{-9}$  mbar l/s

#### MEDIENBERÜHRTE TEILE

##### Gehäuse

Messing oder Edelstahl

##### Oberfläche der sonstigen Teile

Verchromtes Messing

##### Membran

Hastelloy®

#### SONSTIGES

##### Gewicht

**Membrandosierventil ohne Wandtafelscheibe:**

0,3 kg

Hastelloy® ist ein eingetragenes Warenzeichen der Firma Haynes International, Inc.



Das Membrandosierventil von TESCOM ermöglicht die präzise Durchflussregelung von Reinstgasen an Entnahmestellenvorrichtungen oder in Kombination mit Druckreglern.

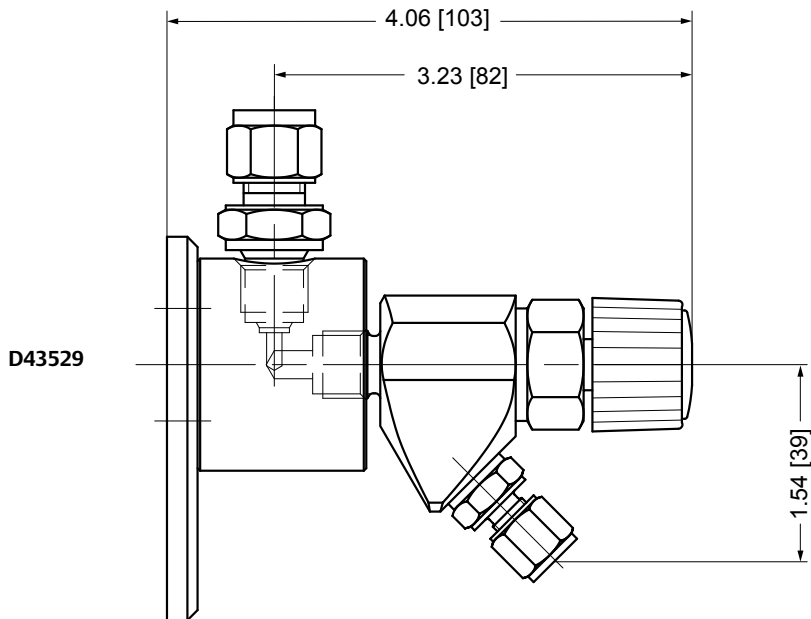
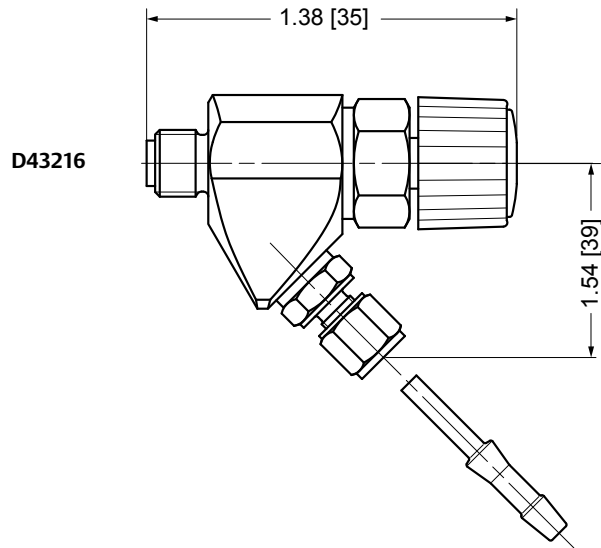
#### Anwendungen

- Hochgenaue Durchflussregelung von Prozessmedien
- Für Labor, F&E und Analytik
- Geeignet für ECD-Anwendungen (Elektroneneinfangdetektion)

#### Produktmerkmale und -vorteile

- Präzise Durchflussregelung
- Fast lineare Durchflusscharakteristik
- Ganzmetallische Abdichtungen
- Für Gasreinheiten bis 6,0 (99,9999 Vol.-%)
- Geeignet für korrosive Gase
- Gereinigt für den Sauerstoffbetrieb

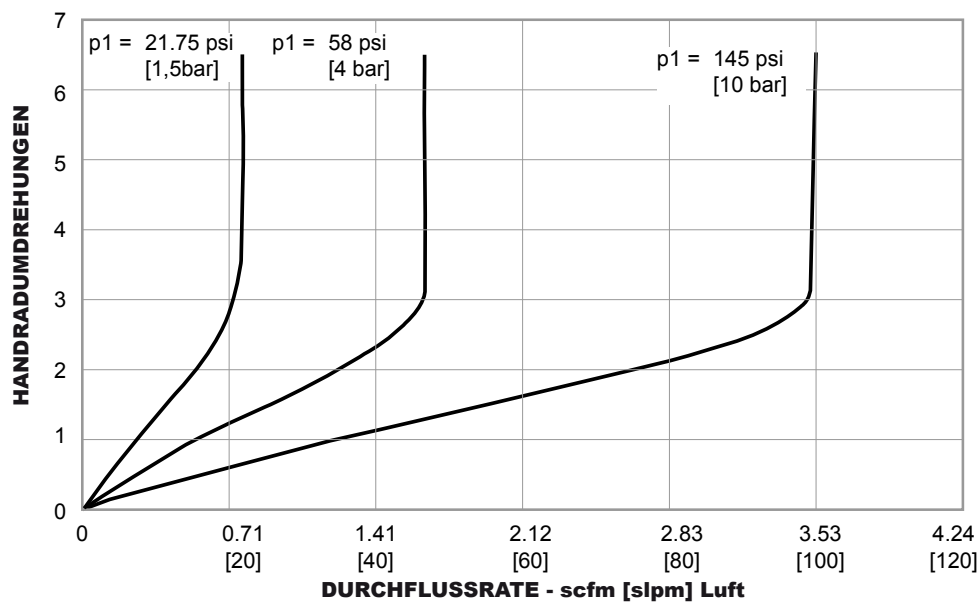
Membrandosierventil



Alle Maße sind Nennmaße  
 Metrische Angaben [Millimeter] in Klammern

## Membrandosierventil - Durchflusskurve

Weitere Informationen zu Durchflusskurven erhalten Sie im Dokument „Erläuterungen zu Durchfluss-Diagrammen“ im TESCOM-Katalog oder unter [www.tescom.com](http://www.tescom.com).



## Membrandosierventil - Bestellinformation

Reparaturkits, Zubehör und Modifikationen ggf. auf Anfrage.

Beispiel Bestellnummer:

D43215 - AO 05

TYPREIHE	GAS	AUSGANGSANSCHLUSS
<p>D43215 – Messing D43216 – Edelstahl Eingangsanschluss – G 1/4" Außengewinde Standardfarbe von Steuerrad und Kappe: grau</p> <p>Siehe Datenblatt "Entnahmestellenzubehör"</p> <p>Gasschild gemäß EN 13792 auf Anfrage lieferbar</p>	<p>AO (Messing) – Sauerstoff, alle weiteren nicht-korrosiven Gase</p> <p><b>Achtung: Für CO oder Prüfgase einschließlich CO bitte die Edelstahlausführung verwenden</b></p> <p>AK (Edelstahl) – Korrosive Gase</p>	<p>00 – Ohne (G 1/8" Innengewinde) 05 – Klemmringverschraubung, ø 6 mm, mit 6-mm-Tülle 08 – Klemmringverschraubung Rohr G 1/4" mit Tülle*</p> <p style="border: 1px solid black; padding: 2px;">*Nicht lieferbar für D43216 in Edelstahl</p>

## Membrandosierventil mit Wandtafelscheibe - Bestellinformation

Beispiel Bestellnummer:

D43528 - AO 02 E

TYPREIHE	GAS	AUSGANGSANSCHLUSS	EINGANGSANSCHLUSS
<p>D43528 – Messing D43529 – Edelstahl</p>	<p>AO (Messing) – Sauerstoff, alle weiteren nicht-korrosiven Gase</p> <p><b>Achtung: Für CO oder Prüfgase einschließlich CO bitte die Edelstahlausführung verwenden</b></p> <p>AK (Edelstahl) – Korrosive Gase</p>	<p>00 – Ohne (G 1/8" Innengewinde) 02 – Klemmringverschraubung Rohr G 1/8" 04 – Klemmringverschraubung Rohr G 1/4" 05 – Klemmringverschraubung, ø 6 mm, mit 6-mm-Tülle</p> <p style="border: 1px solid black; padding: 2px;">*Nicht lieferbar für D43529 in Edelstahl</p>	<p>E – Ohne (G 1/8" Innengewinde) F – Klemmringverschraubung ø 8 mm* G – Klemmringverschraubung ø 10 mm</p> <p style="border: 1px solid black; padding: 2px;">*Nicht lieferbar für D43528 in Messing</p>

## Zubehör für die Wandmontage

BESTELLNUMMER	BESCHREIBUNG
D43342	Wandkonsole
D43371	Set aus Senkschrauben und Dübeln für die Wandtafelscheibe
D42663-00-X	Wandtafelscheibe, Messing
D42663-22-X	Wandtafelscheibe, Edelstahl (für Acetylen)
V09166	Abdeckung Wandtafelscheibe, grau
D42572	Gasschild



**ACHTUNG!** Produkt erst auswählen, einbauen, verwenden oder warten, wenn Sie die **TESCOM Installationshinweise** gelesen und in vollem Umfang verstanden haben.