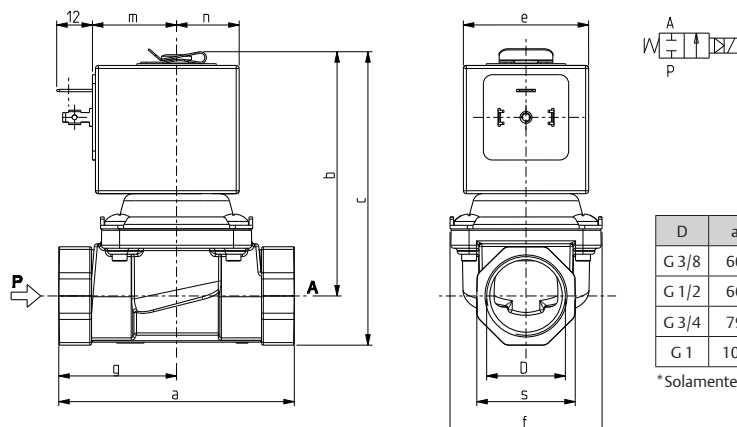


# ASCO™ ELECTROVÁLVULA

2/2 NORMALMENTE CERRADA – DE MANDO ASISTIDO, MEMBRANA UNIDA - G3/8 ÷ 1

SERIE  
**L133**



D	a	b	c	e	f	m	n	s	g
G 3/8	60	67,5	78,7	30	40,2	21,6	15*	22	25,5
G 1/2	66	67,5	78,7	30	40,2	21,6	15*	27	-
G 3/4	79	81	98	42	51	28	21	33	-
G 1	105	100	121	48,6	71	35	24,3	42	46

\*Solamente para ZA10B n=19,9

## Características Generales

Electroválvula de mando asistido, membrana unida con paso pleno.

Particularmente indicada para instalaciones hidráulicas de circuito cerrado y para el vaciado de recipientes.

Apta para fluidos líquidos y gases (verificar la compatibilidad del fluido con los materiales en contacto).

Características Técnicas	
Presión máxima admisible (PS)	16 bar
Tiempo de apertura	de ~100ms a ~150ms
Tiempo de cierre	de ~100ms a ~400ms
Temperatura del fluido	-10°C +90°C (NBR) 0°C +130°C (FPM) -10°C +140°C (EPDM)*  WRAS
Viscosidad máxima	5°E (~37 cStokes o mm²/s)

\* Temperatura de funcionamiento máxima 85°C homologadas de acuerdo con WRAS

Materiales en Contacto con el Fluido	
Cuerpo	Latón
Guarniciones de estanquidad	NBR o FPM o EPDM
Componentes internos	Acero inoxidable y PPS (G3/8 – G1/2) Acero inoxidable y latón (G3/4 – G1)
Asiento	Latón
Tubo de guiado	Acero inoxidable
Anillo de desfasado	Cobre (a excepción de L133(*)17)

Bobina	ZA10A	ZA10B	Z130A	Z923A/E
Homologación	UL (clase F) – para UL cl.H: ZA34*			-
Servicio continuo	ED 100%			
Material de moldeado	PPS (polifenileno-sulfuro) reforzado por fibras de vidrio	PET (polietileno tereftalato) reforzado por fibras de vidrio	PPS (polifenileno-sulfuro) reforzado por fibras de vidrio	
Clase de aislamiento de bobine	F (155°C) bajo demanda cl. H (180°C)		F (140°C) bajo demanda cl. H (165°C)	H (165°C)
Temperatura ambiente	-10°C +50°C		-10°C +60°C	-10°C +80°C
Conexión eléctrica	DIN 46340 - Conectores 3 polos (EN175301-803)			
Índice de protección	IP 67 (EN 60529) con conectores		IP 65 (EN 60529) con conectores	
Tensiones	c.c.	12-24V (+10% -5%)		
	c.a.	24V/50Hz - 110V/50Hz (120V/60Hz) - 230V/50Hz (+10% -15%) (Otros voltajes y frecuencias bajo demanda y en función de las cantidades)		

\*solamente para ZA10A

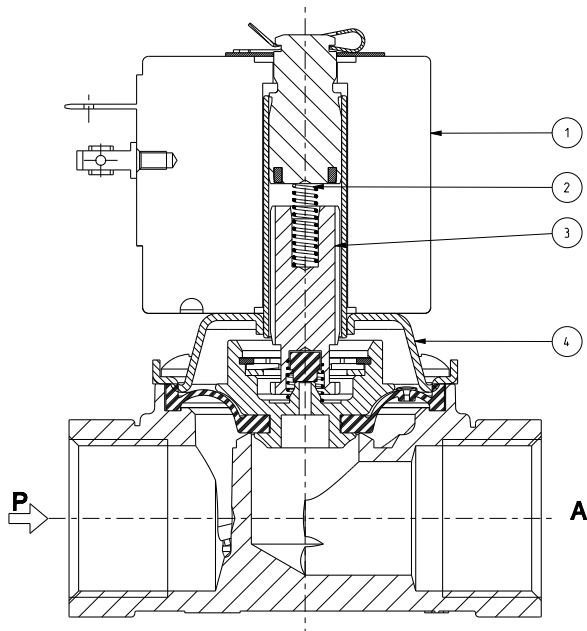
Racores ISO 228	Ø Int. (mm)	Δp min	Presión diferencial (bar)				Kv (m³/h)	Series y tipo		Absorción			Guarniciones	Notas	Peso (kg)	
			Δp máxima					Válvula	Bobina	c.a. (VA)		c.c. (W)				
			Gas		Líquidos					Inicial	Servicio					
G3/8	12.5	0	10	3	10	3	2	L133(*)16	ZA10A	23	14	9	(*) = B (NBR) (*) = V (FPM) (*) = D (EPDM)	1	0.340	
-			8	-	8	L133(*)17		ZA10B	-	-	10	-				0.350
G1/2			10	3	10	3	2.2	L133(*)16	ZA10A	23	14	9	1-2	0.410		
-			8	-	8	L133(*)17		ZA10B	-	-	10	2	0.420			
G3/4	17		10	3	10	3	4,5	L133(•)07	Z130A	44	24	13	(*) = B (NBR) (•) = V (FPM)	2	0,790	
G1	24		10	-	10	-		9	L133(•)06	Z923E	65	33				-
				-	3	-	3			Z923A	-	-	17			

## Notas

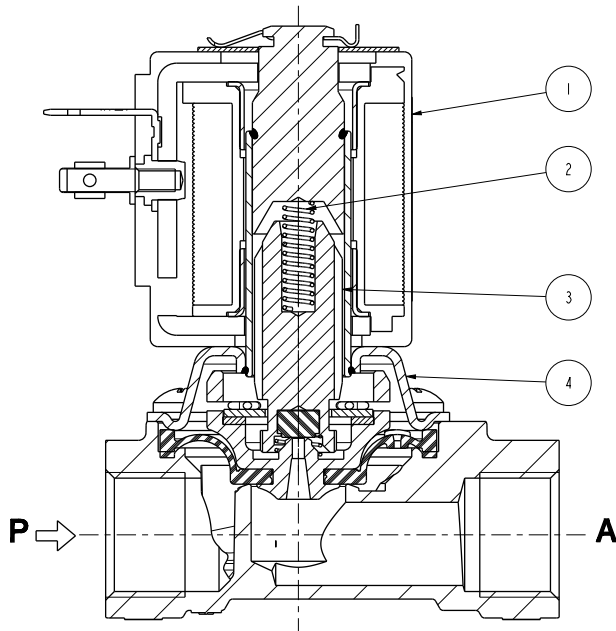
- Guarniciones: NBR = Elastómero nitrilo-butílico FPM = Elastómero fluorocarbónico EPDM = Elastómero etilénico-propilénico
- El caudal nominal está garantizado con Δp min. de 0,3 bar; para Δp min. inferiores, solicite información
- Bobina con homologación UL (E153691)
- 1 - Homologación IMQ CSV, ver la ficha técnica ZA10 para más información
- 2 - Electroválvulas certificadas WRAS (certificado n. 20009050)

Piezas de Recambio

L133B06 - V06 - B07 - V07 - B16 - V16 - D16



L133B17 - V17 - D17



Descripción del Kit	Racores	Modelo	Ref. del kit	Compuesto por:
Kit grupo membrana núcleo	G 3/8 - 1/2	L133B16	G3145301	Resorte retorno núcleo pos. 2 Grupo membrana núcleo pos. 3
		L133V16	G3145302	
		L133D16	G3145303	
		L133B17	G3145201	
		L133V17	G3145202	
		L133D17	G3145203	
	G 3/4	L133V07	G2990202	
		L133B07	G2990201	
	G 1	L133V06	G2991902	
L133B06		G2991901		
Kit resorte retorno núcleo	G 3/8 - 1/2	L133B/V/D16/17	G434623	N. 10 resortes retorno núcleo pos. 2
	G 3/4	L133B-V07	G2918601	
	G 1	L133B-V06	G2955801	
Kit grupo de guiado	G 3/8 - 1/2	L133B/V/D16	G31496	Grupo de guiado pos. 4 Clip bobina
		L133B/V/D17	G31497	
Grupo de guiado	G 3/4	L133B-V07	3077701R	Grupo de guiado pos. 4
	G 1	L133B-V06	2408202R	
Bobina	G 3/8 - 1/2	L133B/V/D16	ZA10A	Bobina pos. 1
		L133B/V/D17	ZA10B	
	G 3/4	L133B-V07	Z130A	
	G 1	L133B-V06 (AC)	Z923E	
		L133B-V06 (DC)	Z923A	

**Instalación**

- Posibilidad de montaje de la electroválvula en todas las posiciones, preferentemente con la bobina vertical hacia arriba.

LA VALIDEZ DE LOS DATOS INDICADOS SE REFIERE A LA FECHA DE EMISIÓN. EVENTUALES ACTUALIZACIONES DISPONIBLES BAJO DEMANDA.