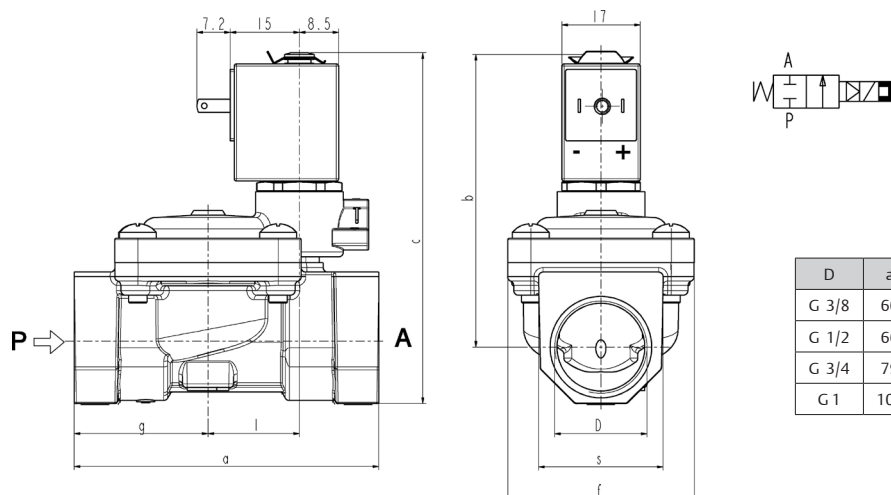


ASCO™ ELETTROVALVOLA

2/2 NORMALMENTE CHIUSA – SERVOAZIONATA - G 3/8 ÷ G1

SERIE
L182



D	a	b	c	f	g	l	s
G 3/8	60	60	71	40	25,5	20	22
G 1/2	66	62,5	76	40	29	20	27
G 3/4	79	66,5	83	50	35,5	24,5	33
G 1	105	79,5	100,5	71	46	28	42

Caratteristiche Generali

Elettrovalvola a membrana, servoezionata, con passaggio interno pieno.

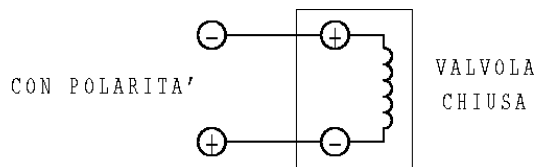
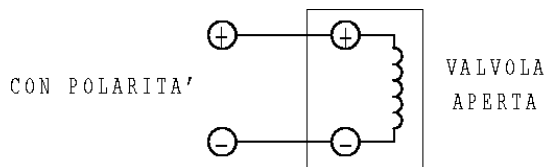
Adatta per l'intercettazione di fluidi liquidi e gassosi (verificare la compatibilità del fluido con i materiali con cui viene a contatto).

Caratteristiche Tecniche				
Pressione massima ammissibile (PS)	16 bar			
Tempi di risposta	G3/8	G1/2	G3/4	G1
Tempo di apertura (ms)	70	70	70	90
Tempo di chiusura (ms)	670	600	500	420
Temperatura fluido	-10°C +90°C (NBR) -10°C +140°C (EPDM)* WRAS			
Viscosità massima	5°E (~ 37 cStokes o mm²/s)			

* Temperatura massima 85°C in conformità con approvazione WRAS

Materiali a Contatto Con il Fluido	
Corpo	Ottone
Tenuta	NBR or EPDM
Componenti interni	Ottone e acciaio inox
Sede	Ottone
Tubo guida	Acciaio inox

Elettromagnete	
Servizio	Bistabile, polarizzato, funzionamento ad impulsi
Tempo minimo di eccitazione	20ms
Tempo massimo di eccitazione	50ms
Materiale di inglobamento	PP-V0 (polipropilene autoestinguente)
Classe isolamento	A (105°C)
Temperatura ambiente	-10°C +60°C
Connessioni elettriche	DIN 46340 - Micro-connettore 3 poli.
Grado di protezione	IP 65 (EN 60529) con micro-connettore
Tensioni	c.c. 6-12V (+10% -10%) (Altre tensioni e frequenze a richiesta e per quantità)



Attacchi ISO 228	Ø Int. (mm)	Pressione differenziale (bar)				Kv (m³/h)	Serie e tipo		Assorbimento			Organi di tenuta	Note	Peso (kg)								
		Δp min	Δp max		Valvola		Elettromagnete	c.a. (VA)		c.c. (W)												
			Gas	Liquidi				Spunto	Esercizio													
G 3/8	13,5	0,35	-	8	-	8	L182D61	Z070D	-	-	2	EPDM	1	0,300								
G 1/2	13,5													0,360								
G 3/4	18													0,500								
G 3/8	13,5													2,5	L182B61	Z070D	-	-	2	NBR	-	0,300
G 1/2	13,5													3,8								0,360
G 3/4	18													5								0,500
G 1	24													11								1,060

Note

- Tenuta: NBR = Elastomero nitril-butilico EPDM = Elastomero etil-propilenico (mescola certificata WRAS/KTW)
- Il deflusso a bocca libera di fluidi gassosi, ad alta pressione, può compromettere la durata della membrana.
- 1 – Elettrovalvola certificata WRAS (certificato n. 2007001)

BISTABILE

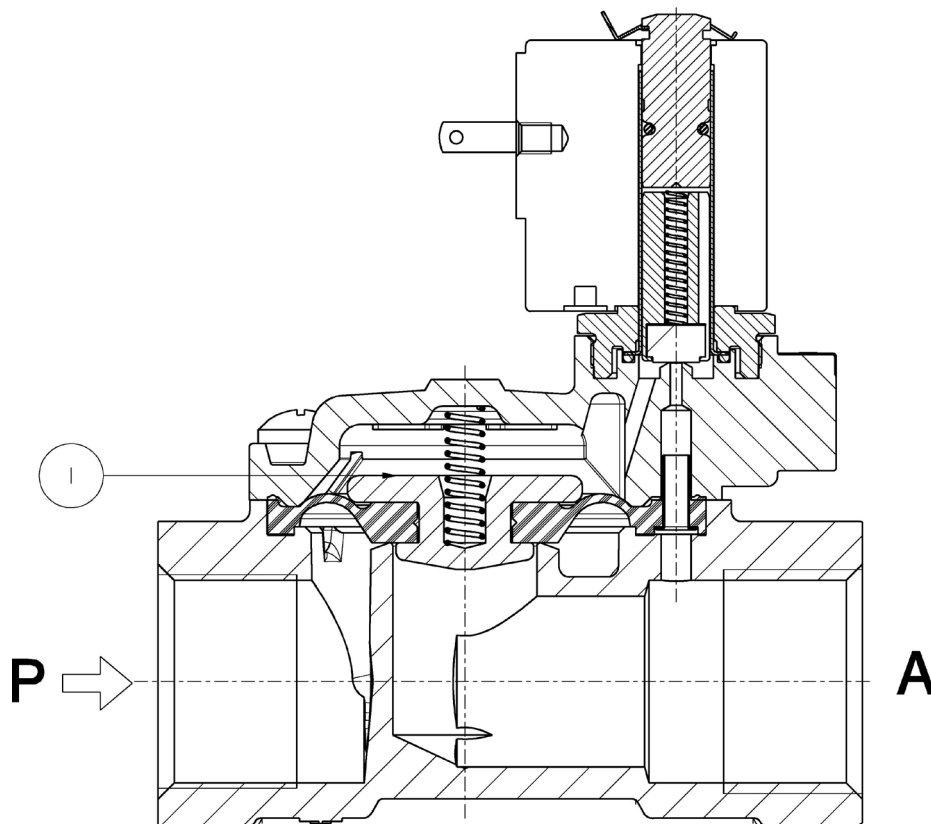
SERIE

L182

ASCO™ ELETTRIVALVOLA

2/2 NORMALMENTE CHIUSA – SERVOAZIONATA - G 3/8 ÷ G1

Parti di Ricambio



Descrizione Kit	Modello	Attacchi	Codice kit	Formato da:
Gruppo membrane	L182D61	G3/8	2844306R	Gruppo membrana pos. 1
		G1/2	2844306R	
		G3/4	2299708R	
	L182B61	G3/8	2844302R	
		G1/2	2844302R	
		G3/4	2299701R	
		G 1	2380101R	

Installazione

- L'elettrovalvola può essere montata in qualunque posizione, preferibilmente con l'elettromagnete verticale rivolto verso l'alto.

I DATI RIPORTATI HANNO VALIDITA' ALLA DATA DI EMISSIONE. EVENTUALI AGGIORNAMENTI SONO DISPONIBILI A RICHIESTA