

Merkmale und Vorteile

- Zwei-Wege-Hochleistungsabspermmagnetventile für die Steuerung von Luft, inerten Gasen, Wasser, Öl und anderen Medien entsprechend den verwendeten Dichtwerkstoffen
- Ventile benötigen einen Mindestbetriebsdruck
- Die Magnetventile entsprechen allen relevanten CE- und UKCA-Richtlinien

Allgemein

Differenzdruck Siehe «SPEZIFIKATION» [1 bar = 100 kPa] **Max.**

Viskosität 65 cSt (mm²/s)

Ansprechzeit 15 - 60 ms

Medien (*)	Temperaturbereich (TS)	Dichtungswerkstoffe (*)
Luft, inerte Gase, Wasser, Öl	-20 °C bis +90 °C	PTFE/NBR

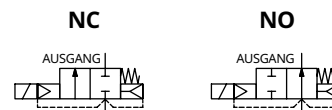
Mediumberührte Teile

(*) Die Beständigkeit der mediumberührten Teile gegenüber den verwendeten Medien ist zu überprüfen

	Messinggehäuse	Edelstahlgehäuse
Gehäuse	Messing	AISI 304 Edelstahl
Führungsrohr	Edelstahl	Edelstahl
Magnetanker und Gegenanker	Edelstahl	Edelstahl
Federn	Edelstahl	Edelstahl
Ventilsitz	Messing	Edelstahl
Ankerdichtung	NBR oder PTFE	PTFE
Dichtungen	NBR	NBR
Kolben	Edelstahl	Edelstahl
Kolbenscheibe	PTFE	PTFE
Kolbenringe	PTFE (kohlegefüllt)	PTFE (kohlegefüllt)
Kurzschlussringe	Kupfer	Silber

Elektrische Kennwerte

Isolationsklasse der Spule	F
Elektrischer Anschluss	Leitungsdose (Kabel Ø 6-10 mm)
Elektrische Ausführung	ISO 4400 / EN 175301-803, Bauform A
Elektrische Sicherheit	IEC 335
Schutzart	IP65 (EN 60529), vergossen
Standardspannungen	DC (=): 24 V - 48 V
(Andere Spannungen und 60 Hz auf Anfrage)	AC (-): 24 V - 48 V - 115 V - 230 V / 50 Hz



ASCO™ 2-Wege-Magnetventile NC, NO

Vorgesteuerter Kolben für Hochdruckmedien | 1/4" und 3/4"

Serie
223

Vorsatz Option	Nennleistung				Umgebungstemperatur- bereich (TS)	Ersatzmagnet		Typ ¹
	Anzug ~	Halten ~		Warm/kalt		-	=	
	(VA)	(VA)	(W)	(W)	(°C)	230 V/50 Hz	24 V DC	
SC	55	23	10,5	9/11,2	-20 bis +75	400425-117	400425-142	01
	78	35	16,7	-	-20 bis +50	400425-217	-	01
	-	-	-	14/19,7	-20 bis +25	-	400425-342	01
	110	33,6	15,4	12/16,8	-20 bis +75	400525-117	400625-142	02
	240	43	20	16,8/23	-20 bis +50	400525-217	400625-242	02

1 Abmessungen: siehe Maßzeichnung(en) für jeden Konstruktionstyp auf der/den folgenden Seite(n)

Rohr- größe	Nennweite	Durchfluss- koeffizient Kv		Betriebsdruckdifferenz (bar)						Magnetleistung (W)		Katalognummer		Optionen			
				min.	max.									Messing	Edelstahl	FPM	EPDM
					Luft (*)		Wasser (*)		Öl (*)								
					~	=	~	=	~	=	~	=	Messing	Edelstahl	FPM	EPDM	PTFE
NC - Normal geschlossen																	
Rp 1/4"	8	1,3	21,7	0,7	50	30	50	30	50	30	10,5	11,2	SCE223A421	SCE223A404	V	E	T
				0,7	100	40	100	40	100	40	16,7	19,7	SCE223A425	SCE223A406	V	E	T
Rp 3/8"	8	1,3	21,7	0,7	50	30	50	30	50	30	10,5	11,2	SCE223A423	SCE223A407	V	E	T
				0,7	100	40	100	40	100	40	16,7	19,7	SCE223A427	SCE223A408	V	E	T
Rp 1/2"	9	2,7	45	1,8	50	30	50	30	50	30	10,5	11,2	SCE223A422	SCE223A409	V	E	T
				1,8	100	40	100	40	100	40	16,7	19,7	SCE223A403	SCE223A410	V	E	T
Rp 3/4"	19	6,7	112	1,8	20	20	20	20	20	20	10,5	11,2	SCE223A424	SCE223A411	V	E	T
				1,8	50	40	50	40	50	40	16,7	19,7	SCE223A405	SCE223A412	V	E	T
NO - Normal geöffnet																	
Rp 1/4"	8	1,3	21,7	0,7	40	40	40	40	40	40	15,4	16,8	SCE223A525	SCE223A506	V	E	T
Rp 3/8"	8	1,3	21,7	0,7	40	40	40	40	40	40	15,4	16,8	SCE223A527	SCE223A508	V	E	T
Rp 1/2"	9	2,7	45	1,8	40	40	40	40	40	40	15,4	16,8	SCE223A503	SCE223A510	V	E	T
Rp 3/4"	19	6,7	112	1,8	40	40	40	40	40	40	15,4	23,0	SCE223A505	SCE223A512	V	E	T

Optionen

- Die Ventile sind auch mit Dichtungen und Sitzdichtungen aus FPM (Fluorkautschuk), EPDM (Ethylen-Propylen), CR (Chloropren) und PTFE (Polytetrafluorethylen) erhältlich. Verwenden Sie dazu bitte das entsprechende Zusatzzeichen.
- Wasserdichtes Gehäuse mit integriertem Magnet und Schraubklemmen gemäß Schutzklasse IP67.
- Explosionsgeschützte Gehäuse für den Einsatz in den Zonen 1/21-2/22, Kategorien 2-3, gemäß ATEX-Richtlinie 2014/34/EU (siehe Abschnitt "Magnetventile für explosionsfähige Atmosphären")
- Elektrische Gehäuse gemäß den NEMA-Normen sind erhältlich
- Übereinstimmung mit den Normen UL, CSA und anderen nationalen Normen auf Anfrage
- Andere Rohranschlüsse auf Anfrage
- Anschlussstecker mit optischer Anzeige und Spitzenspannungsunterdrückung oder mit 2 m Kabellänge (siehe Abschnitt "Magnetete und Zubehör")

Einbau

- Die Magnetventile können ohne Beeinträchtigung des Betriebs in jeder beliebigen Einbaulage montiert werden
- Kennung des Rohrgewindeanschlusses ist 8 = NPT (ANSI 1.20.3)
- Montage- und Wartungsanweisungen sind jedem Ventil beigelegt

ASCO™ 2-Wege-Magnetventile NC, NO

Vorgesteuerter Kolben für Hochdruckmedien | 1/4" und 3/4"

Serie
223

Ersatzteilsatz und Zubehör		
Katalognummer	Ersatzteilsatz-Nr.	
	~	=
SCE223A403	C326654	C326653
SCE223A404	C326642	C326642
SCE223A405	C326655	C326655
SCE223A406	C326643	C326642
SCE223A407	C326642	C326642
SCE223A408	C326643	C326642
SCE223A409	C326653	C326653
SCE223A410	C326654	C326653
SCE223A411	C326655	C326655
SCE223A412	C326655	C326655
SCE223A421	C326642	C326642
SCE223A422	C326653	C326653
SCE223A423	C326642	C326642
SCE223A424	C326655	C326655
SCE223A425	C326643	C326642
SCE223A427	C326643	C326642
SCE223A503	C326658	C326659
SCE223A505	C326660	C326661
SCE223A506	C326656	C326657
SCE223A508	C326656	C326657
SCE223A510	C326658	C326659
SCE223A512	C326660	C326661
SCE223A525	C326656	C326657
SCE223A527	C326656	C326657

BESTELLBEISPIELE:

SC	E	223	A	425	230 V / 50 Hz
SC	E	223	A	421	MO 115 V / 50 Hz
SC	8	223	A	403	V 24 V / DC
SC	8	223	A	412	230 V / 50 Hz

Vorsatz ————
 Anschluss ————
 Artikel-Nr. ————

Spannung ————
 Zusatz ————

BESTELLBEISPIELE/ERSATZTEILSÄTZE:

	C326654 ⁽¹⁾	
	C326660	V
	C326642	E

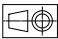
Artikel-Nr. ————
 Zusatz ————

(1) Standard-Vorsatz- und -Zusatzzeichen gelten auch für die Ersatzteilsätze

ASCO™ 2-Wege-Magnetventile NC, NO

Serie
223

Vorgesteuerter Kolben für Hochdruckmedien | 1/4" und 3/4"

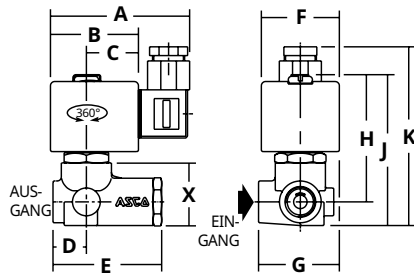
ABMESSUNGEN (mm), GEWICHT (kg) 



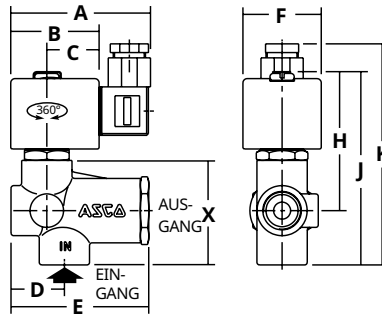
TYP 01

Magnet mit Vorsatz „SC“
Magnet mit Epoxidharz vergossen
IEC 335 / ISO 4400
IP65

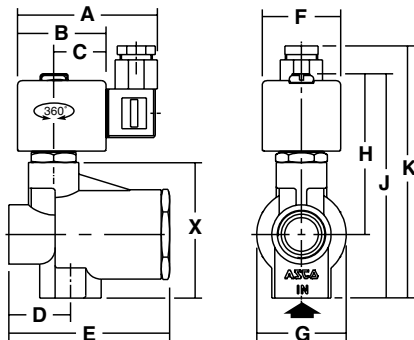
SCE223A404/A406/A407/A408 (AC/DC)
SCE223A421/A423/A425/A427 (AC/DC)



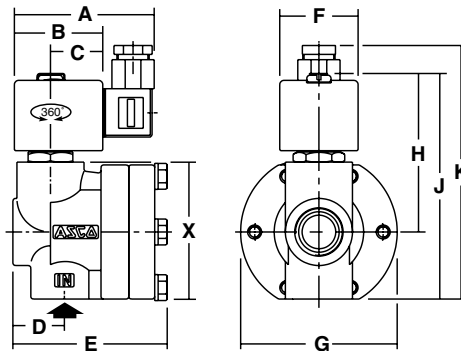
SCE223A403/A409/A410/A422 (AC/DC)



SCE223A405/A424 (AC/DC)



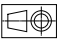
SCE223A411/A412 (AC/DC)



ASCO™ 2-Wege-Magnetventile NC, NO

Serie
223

Vorgesteuerter Kolben für Hochdruckmedien | 1/4" und 3/4"

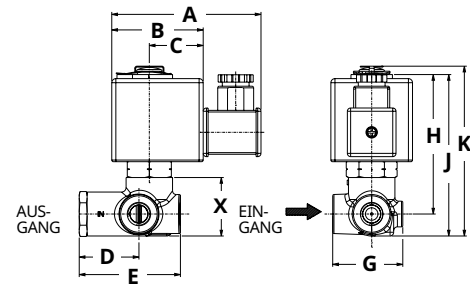
ABMESSUNGEN (mm), GEWICHT (kg) 



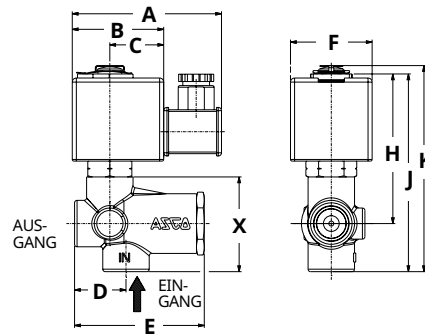
TYP 02

Magnet mit Vorsatz „SC“
Magnet mit Epoxidharz vergossen
IEC 335 / ISO 4400
IP65

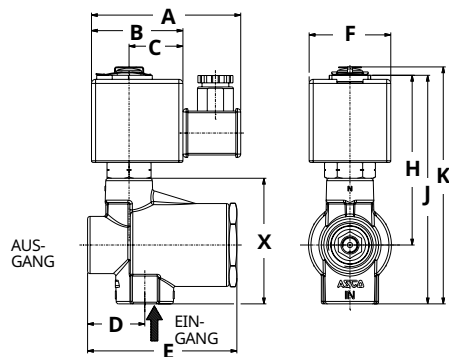
SCE223A506/A508/A525/A527 (AC/DC)



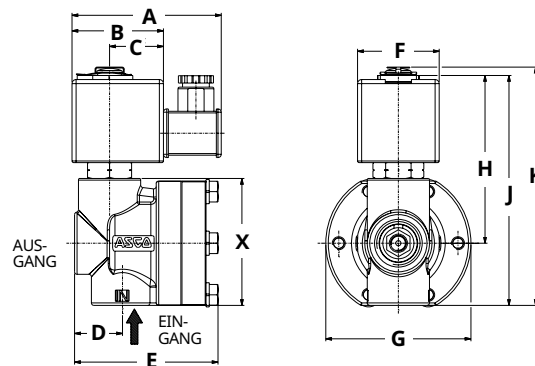
SCE223A503/A510 (AC/DC)



SCE223A505 (AC/DC)



SCE223A512 (AC/DC)



ASCO™ 2-Wege-Magnetventile NC, NO

Vorgesteuerter Kolben für Hochdruckmedien | 1/4" und 3/4"

Serie
223

Typ	Vorsatz/Option	Katalognummer	A	B	C	D	E	F	G	H	J	K	X	Gewicht (2)
01	SC	SCE223A403	80	50	30	31	78	45	-	78	109	126	60	0,9
		SCE223A404	80	50	30	20	65	45	46	72	86	103	37	0,7
		SCE223A405	80	50	30	34	91	45	50	91	127	144	78	1,5
		SCE223A406	80	50	30	20	65	45	46	72	86	103	37	0,7
		SCE223A407	80	50	30	20	65	45	46	72	86	103	37	0,7
		SCE223A408	80	50	30	20	65	45	46	72	86	103	37	0,7
		SCE223A409	80	50	30	31	78	45	-	78	109	126	60	0,9
		SCE223A410	80	50	30	31	78	45	-	78	109	126	60	0,9
		SCE223A411	80	50	30	29	88	45	89	88	128	143	77	2,3
		SCE223A412	80	50	30	29	88	45	89	88	128	143	77	2,3
		SCE223A421	80	50	30	20	65	45	46	72	86	103	37	0,7
		SCE223A422	80	50	30	31	78	45	-	78	109	126	60	0,9
		SCE223A423	80	50	30	20	65	45	46	72	86	103	37	0,7
		SCE223A424	80	50	30	34	91	45	50	91	127	144	78	1,5
		SCE223A425	80	50	30	20	65	45	46	72	86	103	37	0,7
		SCE223A427	80	50	30	20	65	45	46	72	86	103	37	0,7
02	SC	SCE223A503	91	56	33	31	79	50	-	92	121	126	58	0,9
		SCE223A505	91	56	33	35	91	50	-	104	140	145	77	1,5
		SCE223A506	91	56	33	37	62	50	43	85	99	104	36	0,7
		SCE223A508	91	56	33	37	62	50	43	85	99	104	36	0,7
		SCE223A510	91	56	33	31	79	50	-	92	121	126	58	0,9
		SCE223A512	91	56	33	29	88	50	89	103	141	146	78	2,3
		SCE223A525	91	56	33	37	62	50	43	85	99	104	36	0,7
		SCE223A527	91	56	33	37	62	50	43	85	99	104	36	0,7

00044DE-2023/R01
 Änderungen vorbehalten.
 © 2023 Emerson Electric Co. Alle Rechte vorbehalten.