

MERKMALE

- Direkt betätigtes 2/2-Wege-Magnetventil, NC.
- Die Ventile benötigen keinen Mindestbetriebsdruck.
- Die Ventile können ohne Beeinträchtigung der Funktion in jeder beliebigen Einbaulage montiert werden.
- Einfache Wartung der Innenteile.
- Die Ventile entsprechen den geltenden EU-Richtlinien.

ALLGEMEINES

Differenzdruck Siehe "KENNDATEN" [1 bar = 100 kPa]
Maximale Viskosität 65 cSt (mm²/s)
Schaltzeit 5 - 25 ms

Medium (*)	Temperaturbereich	Dichtwerkstoff (*)
Luft, neutrale Gase, Wasser, Öl	-20°C bis 90°C	NBR (Nitril) FPM (Fluorkautschuk)



MEDIUMBERÜHRTE TEILE

(*) Die Beständigkeit der medienberührten Teile gegenüber den verwendeten Medien ist zu überprüfen.

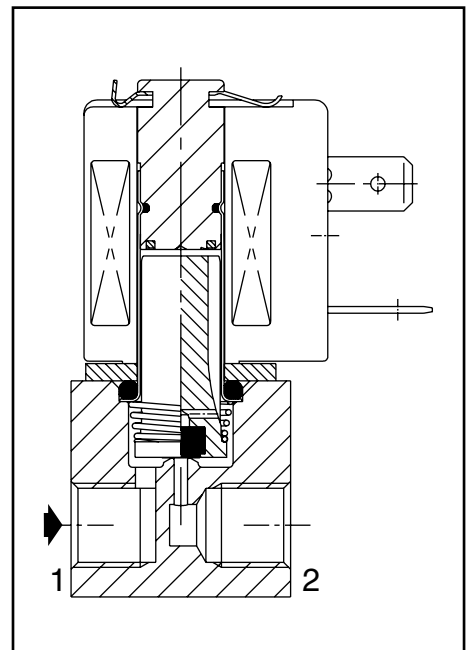
	Messinggehäuse	Edelstahlgehäuse
Gehäuse	Messing	AISI 303 SS
Führungsrohr	Edelstahl	Edelstahl
Magnetanker und Gegenanker	Edelstahl	Edelstahl
Federn	Edelstahl	Edelstahl
Ventilsitz	Edelstahl	Edelstahl
Dichtungen	NBR	FPM
Sitzdichtung	NBR	FPM
Kurzschlussring	Kupfer	Kupfer

ELEKTRISCHE DATEN

Isolationsklasse (Magnet) F
Elektrischer Anschluss Leitungsdose (Kabel-Ø 6-8 mm)
 DIN 43650, 11 mm, Industriestandard B
 IEC 335
Elektrische Ausführung IP65 (EN 60529)
Schutzart DC (=) : 24V - 48V
Spannungen AC (~) : 24V - 48V - 115V - 230V / 50 Hz
 (Andere Spannungen und 60 Hz auf Anfrage)

Vorsatz	Leistung				Umgebungs- temperatur / Magnetkopf (C°)	Ersatzmagnet		Typ ⁽¹⁾
	Anzug ~ (VA)	Halten ~ (VA) (W)		warm/kalt = (W)		230 V/50 Hz	24 V DC	
		14,5	11			6,3	400125-217	
SC	-	-	-	5 / 6,9	-20 bis 75 -20 bis 40	-	-	01

⁽¹⁾ Siehe Maßzeichnungen auf der folgenden Seite.



KENNDATEN

An- schluss	Nenn- weite	Durchfluss- koeffizient Kv		Betriebsdruckdifferenz (bar)				Magnet- leistung (W)		Artikel-Nr.		Optionen							
				min.	max.							Messing	Edelstahl	restende Hand- hilfsbetätigung	FPM	EPDM	CR	PTFE	
					Luft (*)	Wasser/Öl (*)													~/=
G	(mm)	(m³/h)	(l/min)																
NC - Normal geschlossen																			
1/8	1,2	0,05	0,8	0	35	14	35	14	6,3	6,9	SCG225B001	-	MO	V	E	J	T		
	1,6	0,08	1,3	0	20	9	20	9	6,3	6,9	SCG225B002	-	MO	V	E	J	T		
	2,4	0,15	2,5	0	12	2	12	2	6,3	6,9	SCG225B003	-	MO	V	E	J	T		
	3,2	0,2	3,3	0	8,5	1,5	8,5	1,5	6,3	6,9	SCG225B004	-	MO	V	E	J	T		

SONDERAUSFÜHRUNGEN

- Die Ventile sind auch mit Dichtungen und Sitzdichtungen aus FPM (Fluorkautschuk), EPDM (Äthylen-Propylen), CR (Chloropren) und PTFE erhältlich. Verwenden Sie dazu bitte das entsprechende Zusatzzeichen.
- Explosionsgeschützte Gehäuse für den Einsatz in Zone 22, Kategorie 3, gemäß ATEX-Richtlinie 94/9/EG (siehe Abschnitt "Magnetventile für explosionsfähige Atmosphären").
- Magnet mit Kabelenden.
- Übereinstimmung mit den Normen UL und CSA sowie anderen nationalen Normen.
- Andere Rohranschlüsse auf Anfrage.
- Leitungsdose mit Leuchtdiode und Schutzbeschaltung oder mit konfektioniertem Kabel (siehe Abschnitt "Magnete und Zubehör").

INSTALLATION

- Die Ventile können ohne Beeinträchtigung der Funktion in jeder beliebigen Einbaulage montiert werden.
- Die Ventilgehäuse sind mit 2 Montagebohrungen versehen.
- Gewindeanschlüsse G = G (ISO 228/1) als Standard.
- Montage- und Wartungsanweisungen sind jedem Ventil beigelegt.

BESTELLBEISPIELE / VENTILE:

SC	G	225	B	001	230V / 50 Hz
SC	G	225	B	002	MO 115V / 50 Hz
SC	G	225	B	007	V 24V / DC
SC	G	225	B	008	E 230V / 50 Hz

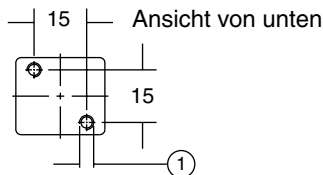
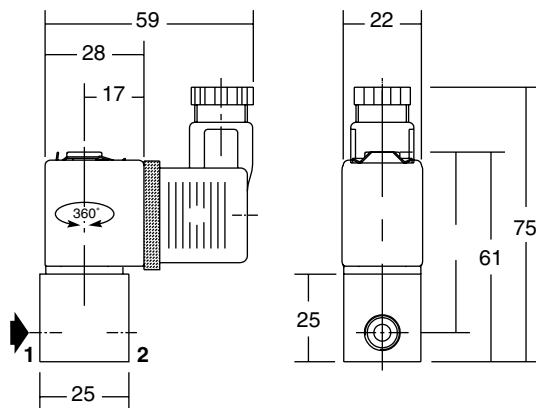
Vorsatz | Anschluss | Artikel-Nr. | Spannung | Zusatz

ABMESSUNGEN (mm), GEWICHTE (kg)



TYP 01

Magnet mit Vorsatz "SC"
Kunststoffumspritzt
IEC 335 /DIN 43650
IP65



① 2 Montagebohrungen Ø M4, 9 mm tief

Typ	Vorsatz	Gewicht ⁽¹⁾
01	SC	0,2

⁽¹⁾ Einschl. Magnet und Leitungsdose