

MERKMALE

- 2/2- oder 3/2-Ventile NC/NO für den Einsatz in explosionsfähigen Atmosphären gemäß ATEX-Richtlinie 94/9/EG, Kategorie 2 oder 3.
- Die Einhaltung der grundlegenden Gesundheits- und Sicherheitsanforderungen wird durch die Übereinstimmung mit den Europäischen Normen EN 13463-1 gewährleistet.
- Für Anwendungen in der Chemie-, Öl- und Gasindustrie sowie Beschichtungsanlagen usw. empfohlen.

ALLGEMEINES / KONSTRUKTIONSMERKMALE / KENNDATEN

Die Übereinstimmung zwischen Kategorie/Zone und gewähltem Ventil ist zu überprüfen.

Ø Steuerkopf	DN	Katalogseite		Einteilung (Zonen)											
		V410, V412, V414, V420, V438, V703	V431	Kategorie 2						Kategorie 3					
				Stäube	Gas			Zündschutzart	Stäube	Gas			Zündschutzart		
IIA	IIB	IIC	II 2 GD c IIB T4 T135°C		II 3 GD c T4 T135°C										
Ø 32 mm	10 → 20			21	1	1	-	⊕ II 2 GD c IIB T4 T135°C	22	2	2	2	⊕ II 3 GD c T4 T135°C		
Ø 50 mm	15 → 25			21	1	1	-	⊕ II 2 GD c IIB T4 T135°C	22	2	2	2	⊕ II 3 GD c T4 T135°C		
Ø 63 mm	15 → 50			21	1	1	-	⊕ II 2 GD c IIB T4 T135°C	22	2	2	2	⊕ II 3 GD c T4 T135°C		
Ø 90 mm	25 → 65			21	-	-	-	⊕ II 2 D c T135°C	22	2	2	2	⊕ II 3 GD c T4 T135°C		
Ø 125 mm	32 → 65														

BESTELLANGABEN

Die Übereinstimmung zwischen Kategorie/Zone und gewähltem Ventil ist zu überprüfen.

	An die Artikel-Nr. des Ventils hinzuzufügender Zusatz ⁽¹⁾	
	Kategorie 2	Kategorie 3
	GD2	GD3

Beispiel: Ventil E290, DN 35, Steuerkopfdurchmesser 63 mm (Seite V410) für den Einsatz in Zonen 1 und 21 (Kategorie 2), Artikel-Nr.: **E290B010GD2**

SONDERAUSFÜHRUNGEN UND ZUBEHÖR

Bezeichnung	siehe Seite	Katalogseite					V703	Anströmung von unten	Anströmung von unten	Anströmung von oben	Kompatibilität mit Steuerkopf-Ø (mm)					Gehäuse		
		V410	V412	V414	V420	V431					32	50	63	90	125	Bronze	Edelstahl	Grauguss
01 Signaleinheit, eigensicherer Induktivschalter NAMUR	3							•	•	•	•	•	•	•	•	•	•	•
07 Adapterplatte (Edelstahl) für den Steueranschluss nach NAMUR	2							•	•	•								
08 Sauerstoffbetrieb (max. Grenzwerte: 15 bar, +60°C)	2							•	•	•	•	•	•	•	•	•	•	•
09 Einsatz bei Vakuum bis zu 1.33 10 ⁻³ mbar.	2							•	•	•	•	•	•	•	•	•	•	•
10 NET-INOX-Behandlung (chemisches Beizen und Passivieren)	2							•	•	•	•	•	•	•	•	•	•	•
11 Version komplett aus Edelstahl AISI 316L / 1.4404 (empfohlen für aggressive Umgebungen) Artikel-Nummern der Ventile auf Anfrage																		

- Ventile mit Innengewinde
- Ventile mit Außengewinde
- Ventile mit Anschweißenden
- Ventile mit Aufflansausführung
- Ventile mit CLAMP-Anschluss
- Ventile mit Außengewinde DIN 11851


KONSTRUKTIONSTYP 07
Adapterplatte für den Steueranschluss nach NAMUR

- Für 63, 90 and 125 mm-Steuerköpfe
- Edelstahl AISI 316L / 1.4404
- Pilotventile, Baureihe 551, 3/2 NC :
- Gehäuse aus Edelstahl AISI 316L / 1.4404, Art.-Nr. **SCG551A409** ⁽¹⁾


KONSTRUKTIONSTYP 08
Sauerstoffbetrieb

- Spezielle Reinigung und spezielles Schmiermittel
- **Druck auf 15 bar begrenzt/Temperatur auf +60°C begrenzt**

BESTELLHINWEIS (Kompatibilität, siehe Seite 1):

- Zusatz
Edelstahl AISI 316L/1.4404 **AP3** (Ø 63 mm Steuerkopf)
Edelstahl AISI 316L/1.4404 **AP4** (Ø 90 und 125 mm-Steuerkopf)

BESTELLBEISPIELE / VENTILE:

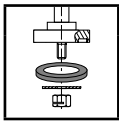
	E 290B005GD2	AP3	
Anschluss	E 290B005GD3	AP3	
Artikel-Nr.			Zusatz

BESTELLHINWEIS (Kompatibilität, siehe Seite 1):

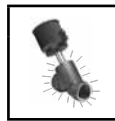
- Zusatz **N**

BESTELLBEISPIELE / VENTILE:

	E 290B048GD2	N	
	E 290B048GD3	N	
Anschluss	E 290B054GD2AP4	N	
Artikel-Nr.			Zusatz


KONSTRUKTIONSTYP 09
Einsatz bei Vakuum bis 1,33 10⁻³ mbar.

- Ventilteller aus FPM für den Einsatz bei Grobvakuum


KONSTRUKTIONSTYP 10
NET-INOX-Behandlung (chemisches Beizen und Passivieren)

- Ventilgehäuse aus Edelstahl chemisch gebeizt und passiviert.
- Empfohlene Behandlung für aggressive Umgebungen
- Standard bei den Ventilen mit **CLAMP-Anschlüssen**

BESTELLHINWEIS (Kompatibilität, siehe Seite 1):

- Zusatz **VM**

BESTELLBEISPIELE / VENTILE:

	E 290B005GD2	VM	
	E 290B005GD3	VM	
	E 290B005GD3AP3	VM	
Anschluss	S 290A812GD2	VM	
Artikel-Nr.			Zusatz

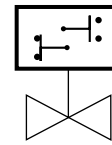
BESTELLHINWEIS (Kompatibilität, siehe Seite 1):

- Zusatz **NI**

BESTELLBEISPIELE / VENTILE:

	E 290B048GD2	NI	
	E 290B048GD3	NI	
Anschluss	U 290A791GD2VI	NI	
Artikel-Nr.			Zusatz

⁽¹⁾ Siehe unseren Katalog „Pilotventile für die Prozessindustrie“ unter: www.asconumatics.de



MERKMALE

- Signaleinheit für alle Ventile der Baureihen 290 (2/2) und 390 (3/2) mit Steuerkopfdurchmessern 50 mm (NC) und 63 bis 125 mm (NC/NO) zur Anzeige der geöffneten oder geschlossenen Stellung des Ventils.
- Version mit 2 eigensicheren Induktivschaltern nach NAMUR für den Einsatz in explosionsfähigen Atmosphären gemäß ATEX-Richtlinie 94/9/EG.
- Die Einhaltung der grundlegenden Gesundheits- und Sicherheitsanforderungen wird durch die Übereinstimmung mit den internationalen und Europäischen Normen EN 60079-0, EN 60079-11, EN 60076-26, prEN 61241-0 und IEC 61241-11 gewährleistet.
- Die Signaleinheit ist bei Lieferung auf dem Ventil vormontiert und voreingestellt. Sie ist um 360° drehbar.

FUNKTIONSWEISE

An den jeweiligen Hubenden (geöffnet bzw. geschlossen) der Ventilspindel wird von Nocken auf der Spindel der Signaleinheit ein Kontakt ausgelöst, der das Erreichen des Hubendes elektrisch anzeigt.

ALLGEMEINES

Umgebungstemperatur -10°C bis +60°C

KONSTRUKTIONSMERKMALE

Gehäuse, Abdeckung PA
Schutzart IP66
Die Einheit kann um 360° um die Mittelachse des Steuerkopfes gedreht werden (Stellschraube).

ELEKTRISCHE DATEN

Eigensicherer Induktivschalter nach NAMUR	
Die Zündschutzart der installierten Signaleinheit ist vom gewählten Ventiltyp abhängig (siehe Seite 1).	• EG-Baumusterprüfbescheinigung-Nr.: PTB 00 ATEX 2032 X ZELM 03 ATEX 0128 X
Eigenschaften des Schalters:	• Empfohlene Sicherheitsbarrieren: <i>Galvanische Trennung</i> Pepperl & Fuchs Typ KFA6-SR2-EX1.W MTL instruments Typ MTL5011B <i>ZENER-Barrieren</i> MTL instruments Typ MTL7742
• Stromversorgung: 8 V DC nominal	
• Schaltfrequenz: 1 kHz	
Zündschutzart des Schalters:	
Ex II 1 G Ex ia IIC T6	
II 1 D Ex iaD 20 T108°C	

Sicherheitstechnische Parameter						II 1 G Ex ia IIC T			Gas
						Oberflächentemperatur			
Typ ⁽¹⁾	U _I	I _I	P _I	L _I	C _I	T6	T5	T4	
Typ 1	16 V	25 mA	34 mW	50 µH	40 nF	56°C	60°C	-	
Typ 2	16 V	25 mA	64 mW	50 µH	40 nF	49°C	60°C	-	
Typ 3	16 V	52 mA	169 mW	50 µH	40 nF	28°C	40°C	60°C	
Typ 4	16 V	76 mA	242 mW	50 µH	40 nF	13°C	25°C	53°C	

Max. Umgebungstemperatur

Sicherheitstechnische Parameter						II 1 D Ex iaD 20 T		Stäube
						Max. Umgebungstemperatur		
Typ ⁽¹⁾	U _I	I _I	P _I	L _I	C _I	40°C	60°C	
Typ 1	16 V	25 mA	34 mW	50 µH	40 nF	T44°C	T64°C	
Typ 2	16 V	25 mA	64 mW	50 µH	40 nF	T48°C	T67°C	
Typ 3	16 V	52 mA	169 mW	50 µH	40 nF	T60°C	T77°C	

Oberflächentemperatur

⁽¹⁾ Sicherheitskreis entsprechend EG-Baumusterprüfbescheinigung.

Elektrischer Anschluss

Eigensicherer Induktivschalter nach NAMUR 2 Klemmenleisten mit 5 Schraubklemmen

Maximale Drahtstärke 2,5 mm²

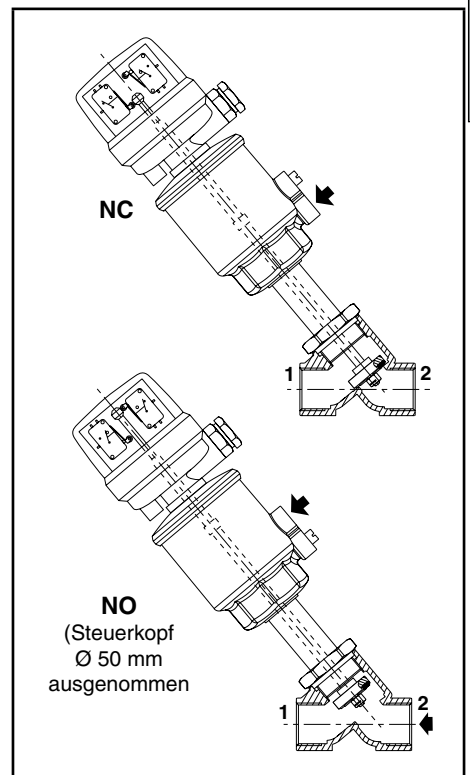
Kabelanschluss 1 Kabelverschraubung (Kabel Ø 5-10 mm)

KENNDATEN

Steuerkopf	Zusatz ⁽¹⁾ Signaleinheit auf Ventil montiert 2 eigensichere Induktivschalter
Ø 50 mm (NC), Ø 63, 90, 125 mm (NC-NO)	SH2

⁽¹⁾ Das angegebene Zusatzzeichen ist an die Artikel-Nr. des gewünschten Ventils hinzuzufügen. Beispiel:

- Artikel-Nr. des Ventils allein **E290B010**
- Ventil + vorinstallierte Signaleinheit mit eigensicherem Induktivschalter = **E290B010 SH2**



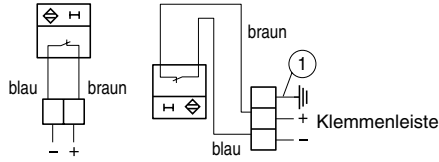
D

SONDERAUSFÜHRUNGEN

- Andere Kontakttypen auf Anfrage.

INSTALLATION

- Die Signaleinheit kann ohne Beeinträchtigung der Funktion in jeder beliebigen Einbaulage montiert werden.
- Elektrischer Anschluss:



① Erdungsklemme

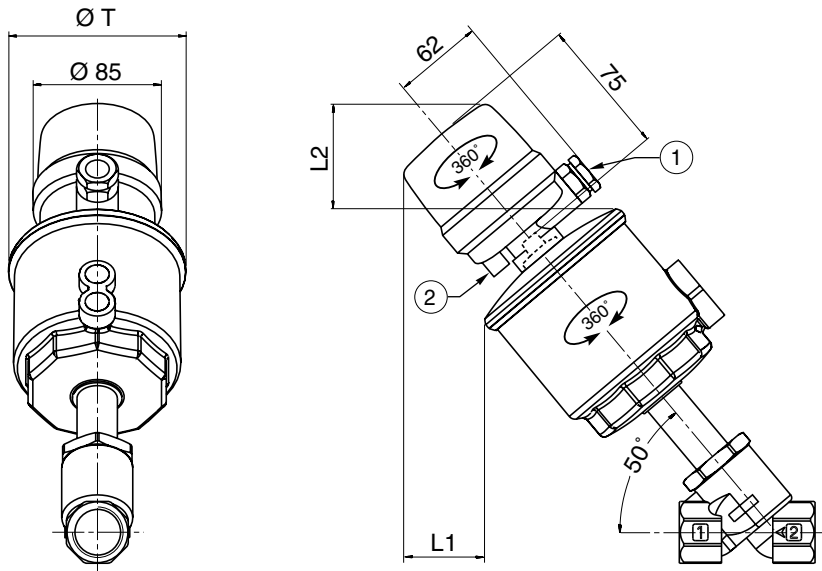
- Montage- und Wartungsarbeiten sind jeder Signaleinheit beigelegt.

ABMESSUNGEN (mm), GEWICHTE (kg)

Gewicht der Signaleinheit allein: 0,310

INSTALLATION AUF VENTILE DER BAUREIHEN 290 & 390

mit Ø 50 (NC), 63, 90 oder 125 mm-Steuerkopf



Ø Steuerkopf	50 mm	63 mm	90 mm	125 mm
L1	53	46	35	32
L2	75	70	56	50
ø T	65	85	118	156

① 1 Kabelverschraubung (Kabel-Ø 5-10 mm)

② Feststellschraube (um 360° drehbar)