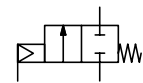




VENTIL

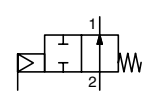
fremdbetätigt
Gehäuse aus Bronze oder Edelstahl
Gewindeanschluss, 3/8 bis 2 1/2

NC



2/2
Baureihe
E290

NO



MERKMALE

- Ausgezeichnete Durchflusswerte aufgrund des Schrägsitzgehäuses.
- Vermeidung von Wasserschlag durch Anströmung von unten gegen den Ventilteller.
- Geeignet für Vakuum bis zu 10^{-2} mbar.
- Vielzahl von Steuerköpfen mit Kolbenantrieb (\varnothing 32 - 50- 63 - 90 - 125 mm), um 360° drehbar, für eine maximale Leistung bei unterschiedlichen Mindeststeuerdrücken.
- Wartungsfreie Hochleistungsstopfbuchse.
- Die Ventile entsprechen den Vorschriften der Kategorie 1 (DN > 25) oder Artikel 3.3 (DN \leq 25)
- Die Ventile entsprechen der Norm IEC 61508 (Ausgabe 2010, Pfad 2_H) und sind in sicherheitsgerichteten Anwendungen bis SIL 2 (HFT = 0) einsetzbar.

KONSTRUKTIONSMERKMALE

Differenzdruck	Siehe «KENNDATEN» [1 bar = 100 kPa]
Zul. statischer Druck	16 bar
Umgebungstemperatur	-10°C bis +60°C
Max. Viskosität	600 cSt (mm ² /s)
Steuermedium	Luft oder Wasser, gefiltert ⁽¹⁾
Max. Steuerdruck	10 bar
Mindeststeuerdruck	Siehe unten und folgende Seite
Temperatur/Steuermedium	-10°C bis +60°C
Schaltzeit	Siehe Seite V402-7



Medium (*)	Temperaturbereich	Sitzdichtung (*)
DN \leq 50: Luft und Gas der Gruppen 1 & 2. DN 65: Luft und Gas der Gruppe 2 Alle DN: Wasser, Öl, Flüssigkeiten der Gruppen 1 & 2 und Dampf	-10°C bis +184°C	PTFE

MEDIUMBERÜHRTE TEILE

(*) Die Beständigkeit der mediumberührten Teile gegenüber den verwendeten Medien ist zu überprüfen.

	Bronzegehäuse	Edelstahlgehäuse
Ventilgehäuse	Bronze	AISI 316L / 1.4404
Stopfbuchsengehäuse	Messing	AISI 316L / 1.4404
Spindel	Edelstahl	Edelstahl
Sitzdichtung	Messing	Edelstahl
Stopfbuchsendichtung	PTFE-Dachmanschetten	PTFE-Dachmanschetten
Abstreifer	FPM	FPM
Sitzdichtung	PTFE	PTFE
Gehäusedichtung	PTFE	PTFE

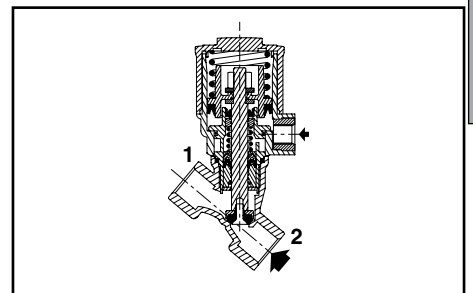
ÜBRIGE TEILE

Steuerköpfe	Glasfaserverstärktes PA
Optische Stellungsanzeige	PA 12, standardmäßig im Lieferumfang des Ventils mit Steuerkopf 63, 90 und 125 mm enthalten.

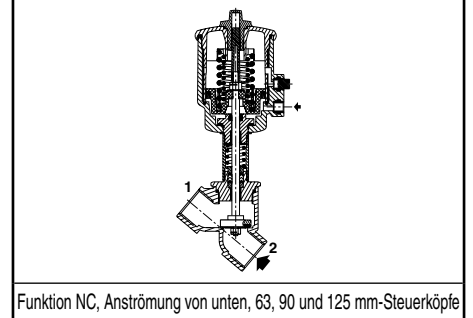
⁽¹⁾ 32 mm-, 50 mm- und 63 mm-Steuerköpfe: Das Ventil darf nicht mit Wasser angesteuert werden, sofern die Temperatur des Betriebsmediums im Ventil 100°C übersteigt.

KENNDATEN

Rohrleitung (ISO 6708)	Anschluss	DN	Durchflusskoeffizient Kv		Steuerdruck (bar)		Betriebsdruckdifferenz (bar)			Ø Steuerkopf (mm)	Artikel-Nr.	
							min.	max.			Bronze	Edelstahl
								Luft, neutrale Gase, aggressive Medien (*)	Wasser, Öl, Flüssigkeiten, aggressive Flüssigkeiten (*)			
NC - Normal geschlossen, Anströmung von unten gegen den Ventilteller ⁽¹⁾												
3/8	10	2,8	47	4	10	0	16	16	10	32	-	E290A791
1/2	15	4,1	68	4	10	0	12	12	10	32	-	E290A792
		4,9	82	4	10	0	16	16	10	50	E290A384	E290A393
3/4	20	2,5	10	0	16	10	16	16	10	63	E290B002	E290B045
		6,5	108	4	10	0	6	6	6	32	-	E290A793
		9,4	157	4	10	0	10	10	10	50	E290A385	E290A394
1	25	16,5	275	4	10	0	16	16	10	63	E290B005	E290B048
		2,5	10	0	12	12	10	10	63	E290B004	E290B047	
		12,8	213	4	10	0	6	6	6	50	E290A386	E290A395
		4	10	0	10	10	10	10	63	E290B010	E290B053	
1 1/4	32	27	450	2,5	10	0	6	6	6	63	E290B008	E290B051
				12	12	10	90	E290B009	E290B052			
		6	6	6	63	E290A016	E290A059					
		12	12	10	90	E290A017	E290A060					
		3	3	3	63	E290A014	E290A057					
		7	7	7	90	E290A015	E290A058					
		16	16	10	125	E290A642	E290A646					
2,5	10	0	16	16	10	125	E290A641	E290A645				



Funktion NC, Anströmung von unten, 32 und 50mm-Steuerköpfe



Funktion NC, Anströmung von unten, 63, 90 und 125 mm-Steuerköpfe

KENNDATEN

Rohrleitung (ISO 6708)		Durchfluss- koeffizient Kv		Steuer- druck (bar)		Betriebsdruckdifferenz (bar)			Ø Steuerkopf	Artikel-Nr.				
An- schluss (G*)	DN	(m³/h)	(l/min)	min.	max.	min.	max.			(mm)	Bronze	Edelstahl		
							Luft, neutrale Gase, aggressive Medien (*)	Wasser, Öl, Flüssig- keiten, aggressive Flüssigkeiten (*)	Dampf (*) (≤184°C)					
NC - Normal geschlossen, Anströmung von unten gegen den Ventilteller ⁽¹⁾														
1 1/2	40	45	750	4	10	0	4	4	4	63	E290A020	E290A063		
				2,5	10	0	8	8	8	90	E290A021	E290A064		
		48	800	4	10	0	4	4	4	90	E290A019	E290A062		
				2,5	10	0	16	16	10	125	E290A482	E290A495		
2	50	59	983	4	10	0	2,5	2,5	2,5	63	E290A024	E290A067		
				2,5	10	0	6	6	6	90	E290A025	E290A068		
		66	1100	4	10	0	2,5	2,5	2,5	90	E290A023	E290A066		
				2,5	10	0	10	10	10	125	E290A485	E290A498		
		2 1/2	65	94	1567	4	10	0	5	5	5	125	E290A484	-
				111	1850	4	10	0	2	2	2	90	E290A487	E290A500
				4	10	0	6	6	6	125	E290A488	E290A501		
NO - Normal geöffnet, Anströmung von unten gegen den Ventilteller														
3/8	10	2,8	47	IX (*)	10	0	16	16	10	32	-	E290A794		
1/2	15	4,1	68	IX (*)	10	0	16	16	10	32	-	E290A795		
		4,9	82	I (*)	10	0	16	16	10	50	E290A387	E290A396		
3/4	20	6,5	108	II (*)	10	0	16	16	10	63	E290B026	E290B069		
				IX (*)	10	0	16	16	10	32	-	E290A796		
		9,4	157	I (*)	10	0	16	16	10	50	E290A388	E290A397		
				II (*)	10	0	16	16	10	63	E290B027	E290B070		
1	25	12,8	213	I (*)	10	0	16	16	10	50	E290A389	-		
		16,5	275	II (*)	10	0	16	16	10	63	E290B028	E290B071		
1 1/4	32	27	450	III (*)	10	0	16	16	10	90	E290B029	E290B072		
				II (*)	10	0	16	16	10	63	E290A030	E290A073		
		29	483	IV (*)	10	0	16	16	10	90	E290A031	E290A074		
1 1/2	40	45	750	II (*)	10	0	11	11	10	63	E290A032	E290A075		
				III (*)	10	0	16	16	10	90	E290A033	E290A076		
		48	800	IV (*)	10	0	16	16	10	125	E290A489	E290A502		
2	50	59	983	II (*)	10	0	7	7	7	63	E290A034	E290A077		
				III (*)	10	0	13	13	10	90	E290A035	E290A078		
		66	1100	IV (*)	10	0	16	16	10	125	E290A490	E290A503		
2 1/2	65	94	1567	III (*)	10	0	7	7	7	90	E290A491	E290A504		
		111	1850	IV (*)	10	0	16	16	10	125	E290A492	E290A505		
NC - Normal geschlossen, Anströmung von oben gegen den Ventilteller (empfohlen für Dampfanwendungen mit hohen Taktzahlen)														
3/8	10	2,8	47	X (*)	10	0	10	-	10	32	-	E290A797		
1/2	15	4,1	68	X (*)	10	0	10	-	10	32	-	E290A798		
		4,9	82	V (*)	10	0	10	-	10	50	E290A390	E290A399		
3/4	20	6,5	108	VI (*)	10	0	10	-	10	63	E290B036	E290B079		
				X (*)	10	0	10	-	10	32	-	E290A799		
		9,4	157	V (*)	10	0	10	-	10	50	E290A391	E290A400		
				VI (*)	10	0	10	-	10	63	E290B037	E290B080		
1	25	12,8	213	V (*)	10	0	10	-	10	50	E290A392	E290A401		
		16,5	275	VI (*)	10	0	10	-	10	63	E290B038	E290B081		
1 1/4	32	27	450	VI (*)	10	0	10	-	10	63	E290A039	E290A082		
1 1/2	40	45	750	VII (*)	10	0	10	-	10	90	E290A136	E290A137		
				VI (*)	10	0	10	-	10	63	E290A040	E290A083		
2	50	59	983	VII (*)	10	0	10	-	10	90	E290A041	E290A084		
				VI (*)	10	0	9	-	9	63	E290A042	E290A085		
		94	1567	VII (*)	10	0	10	-	10	90	E290A043	E290A086		
2 1/2	65	111	1850	VIII (*)	10	0	10	-	10	90	E290A623	E290A625		
							10	-	10	125	E290A624	-		

(*) Der Mindeststeuerdruck variiert entsprechend der Druckdifferenz, s. V402-7.

- ⁽¹⁾ Berechnung des Mindeststeuerdrucks bei Gegendruck bei einem ΔP von max. 10 bar (Gegendruck wird nicht bei Flüssigkeiten empfohlen, da Wasserschlag auftreten kann).
- 32 mm- und 50 mm-Steuerköpfe, Mindeststeuerdruck 4 bar: Plus 2 bar zu dem Mindeststeuerdruck gemäß Grafik V oder X hinzufügen (s. V402-5).
 - 63 mm-, 90 mm- und 125 mm-Steuerköpfe, Mindeststeuerdruck 4 bar: Plus 1,5 bar zu dem Mindeststeuerdruck gemäß Grafik VI, VII oder VIII hinzufügen (s. V402-5).

SONDERAUSFÜHRUNGEN UND ZUBEHÖR (siehe Seite V435/V436)

- Signaleinheit oder kompakte Stellungsanzeige.
- Hubbegrenzung zur Öffnung.
- Handhilfsbetätigung.
- Optische Stellungsanzeige für 32-50 mm-Steuerköpfe, Funktion NC.
- Adapterplatte für den Steueranschluss nach NAMUR (ausschließlich für Steuerköpfe 63-90-125 mm).
- Sauerstoffbetrieb (DN 65 ausgenommen), max. Druck 15 bar, max. Temperatur 60°C.
- Einsatz bei Vakuum bis zu $1,33 \cdot 10^{-3}$ mbar
- NET-INOX-Behandlung (chemisches Beizen und Passivieren) der Ventile mit Edelstahlgehäuse.
- Ausführungen nach ATEX 94/9/EG für den Einsatz in explosionsfähigen Atmosphären.
- Vorgesteuertes Ablassventil mit elektronischem Zeitgeber (siehe Abschnitt "Magnete und Zubehör").
- Andere Rohranschlüsse auf Anfrage.

INSTALLATION

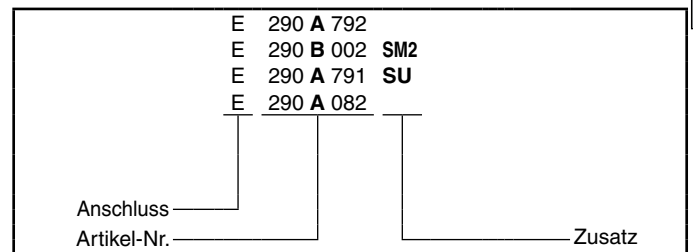
- Die Ventile können ohne Beeinträchtigung der Funktion in jeder Einbaulage montiert werden.
- Beständig gegenüber ASTM-Öle 1, 2 und 3.
- Die Übereinstimmung des Temperaturbereichs des Ventilgehäuses mit dem des Pilotventils ist zu überprüfen. Fehlerwahrscheinlichkeit auf Anfrage.
- Gewindeanschlüsse (G*) gemäß ISO 228/1 und ISO 7/1 als Standard.
- Montage- und Wartungsanweisungen sind jedem Ventil beigelegt.

ERSATZTEILSÄTZE

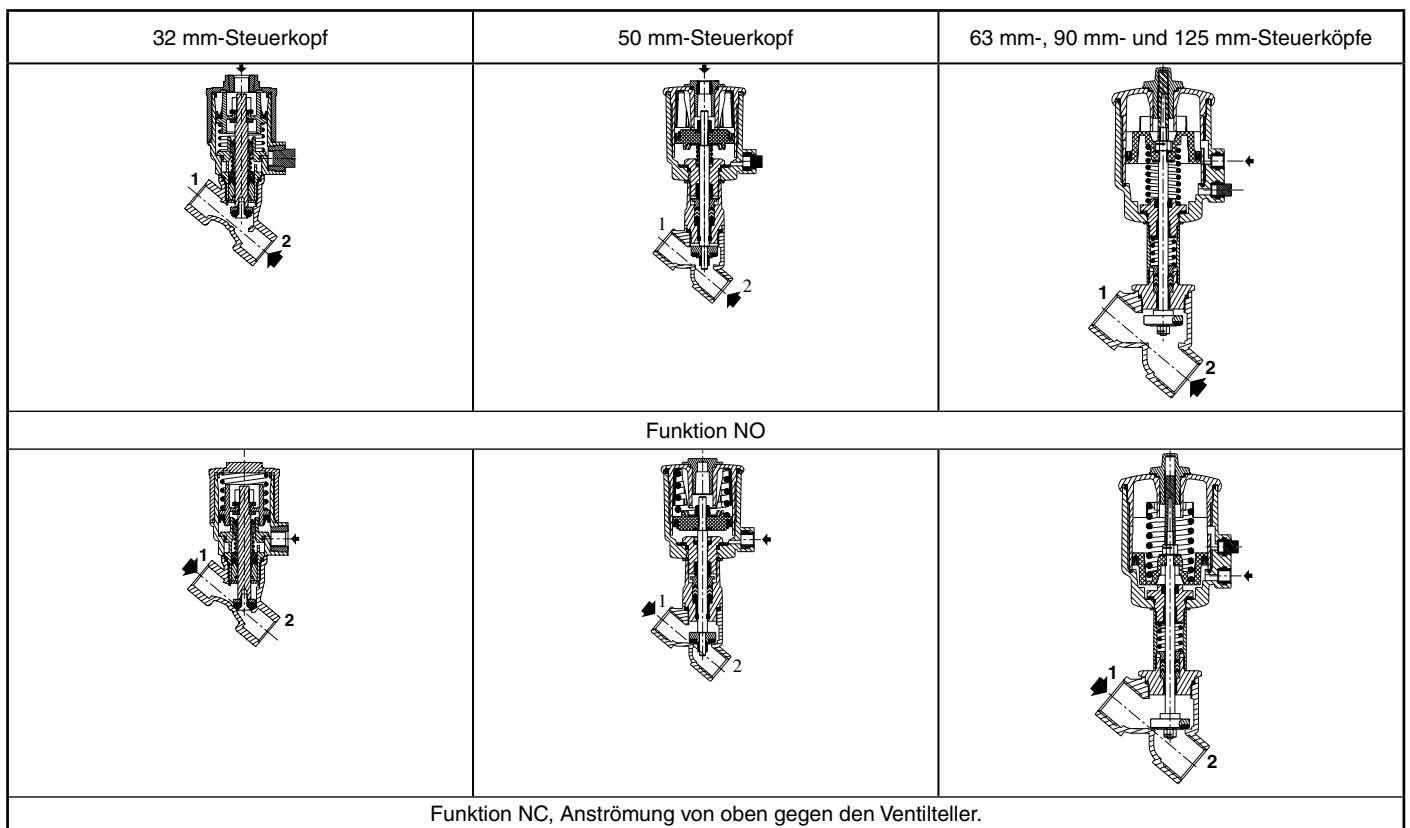
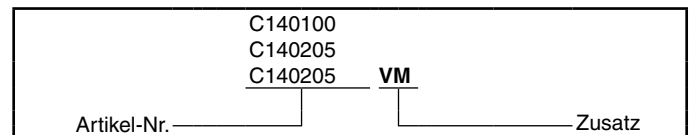
DN	Ersatzteilsatz-Nr.	
	Ø 32 mm	Ø 50-63-90-125 mm
10	C140100	-
15	C140101	C131204 ⁽¹⁾
20	C140102	C131205 ⁽¹⁾
25	-	C131206 ⁽¹⁾
32	-	C131207 ⁽¹⁾
40	-	C131208 ⁽¹⁾
50	-	C131209 ⁽¹⁾
65	-	C131622 ⁽¹⁾

⁽¹⁾ Standard-Zusatzzeichen VM gilt auch für die Ersatzteilsätze (siehe V435).
 - Nicht lieferbar.

BESTELLBEISPIELE / VENTILE:



BESTELLBEISPIELE / ERSATZTEILSÄTZE:



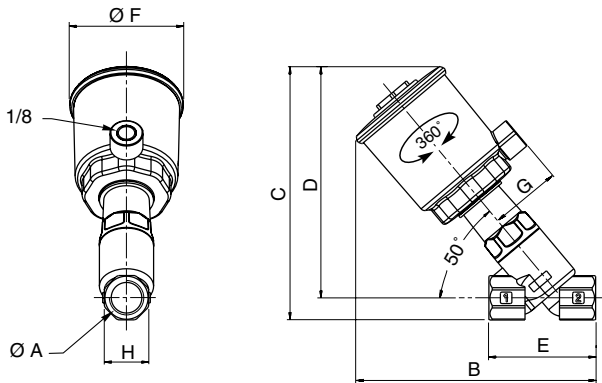
D

ABMESSUNGEN (mm), GEWICHTE (kg)



TYP 01-02

32 mm- und 50 mm-Steuerköpfe
Anströmung:
bei Anschluss 2 von unten gegen den Ventilteller
bei Anschluss 1 von oben gegen den Ventilteller



Typ	Ø Steuerkopf	ØA	B	C	D	E	ØF	G	ØH	Gewicht ⁽¹⁾
01	32 mm	3/8	92	93	81,5	55	43,5	27	23,5	0,35
		1/2	99	97	83,5	65	43,5	27	28	0,4
		3/4	107	104,5	88	75	43,5	27	30	0,45
02	50 mm	1/2	142	154,5	141	65	69	43	27	0,9
		3/4	150,5	159	143	75	69	43	32	1
		1	155	165	145	90	69	43	41	1,4

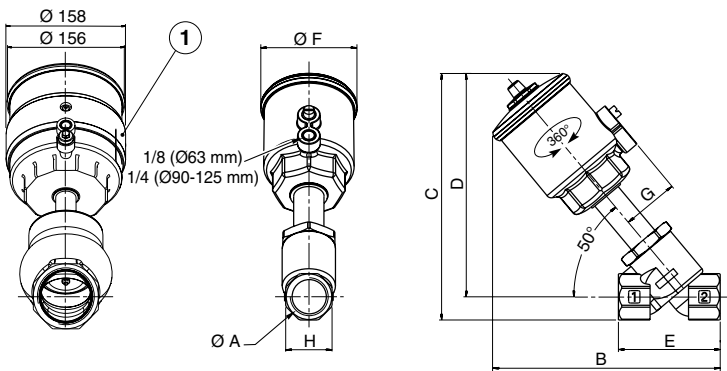
⁽¹⁾ Gewicht des Ventils ohne Pilotventil.

Pilotventile siehe: siehe V440 (32 mm- und 50 mm-Steuerköpfe).



TYP 03-04-05

63 mm-, 90 mm- und 125 mm-Steuerköpfe
Anströmung
bei Anschluss 2 von unten gegen den Ventilteller
bei Anschluss 1 von oben gegen den Ventilteller



① 6 mm tief

Typ	Ø Steuerkopf	ØA	B	C	D	E	ØF	G	ØH	Gewicht ⁽¹⁾
03	63 mm	1/2	170	182	169	65	85	50,5	27	1,2
		3/4	175	185	170	75	85	50,5	32	1,3
		1	179	192	172	90	85	50,5	41	1,7
		1 1/4	217	229	204	110	85	50,5	50	2,1
		1 1/2	224	245	215	120	85	50,5	60	2,9
		2	249	259	224	150	85	50,5	70	3,7
04	90 mm	1	197	209	189	90	118	67	41	2,3
		1 1/4	236	246	221	110	118	67	50	2,7
		1 1/2	243	262	232	120	118	67	60	3,5
		2	267	276	241	150	118	67	70	4,3
05	125 mm	2 1/2	299	300	257	190	118	67	86	6,3
		1 1/4	284	298	273	110	156	86	50	5,2
		1 1/2	291	313,5	283,5	120	156	86	60	6
		2	315	328	293	150	156	86	70	6,8
		2 1/2	347	352	308	190	156	86	86	8,9

⁽¹⁾ Gewicht des Ventils ohne Pilotventil. Für einen 125 mm-Steuerkopf NO 0,2 kg hinzufügen.

Pilotventile siehe: siehe V439 (63 mm-Steuerkopf) / V444 (90 mm- und 125 mm-Steuerköpfe).

Weitere Informationen unter: www.asconumatics.de