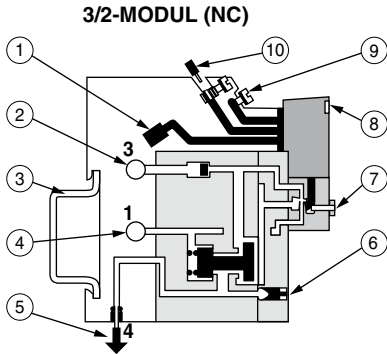


MERKMALE

- Dieses Interface wandelt ein elektrisches Signal in ein pneumatisches Signal mit einem oder zwei Ausgängen um. Es besteht aus Anreihmodulen mit 3/2-NC- (normal geschlossen) oder 4/2-Funktion. Die Geräte können auf eine Profilschiene nach DIN ③ montiert werden.

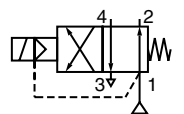
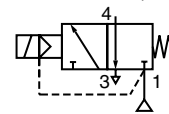


- ① Gemeinsame elektrische Versorgung
- ② Gemeinsame Entlüftung
- ③ Profilschiene nach DIN
- ④ Gemeinsamer Druckanschluss
- ⑤ Pneumatisches Signal
- ⑥ Sichtanzeige
- ⑦ Handhilfsbetätigung
- ⑧ Leuchtdiode
- ⑨ Masse
- ⑩ Elektrisches Signal: - Steuersignal (A1)
- Gemeinsam (A2)



3/2-MODUL (NC)

4/2-MODUL



ALLGEMEINES

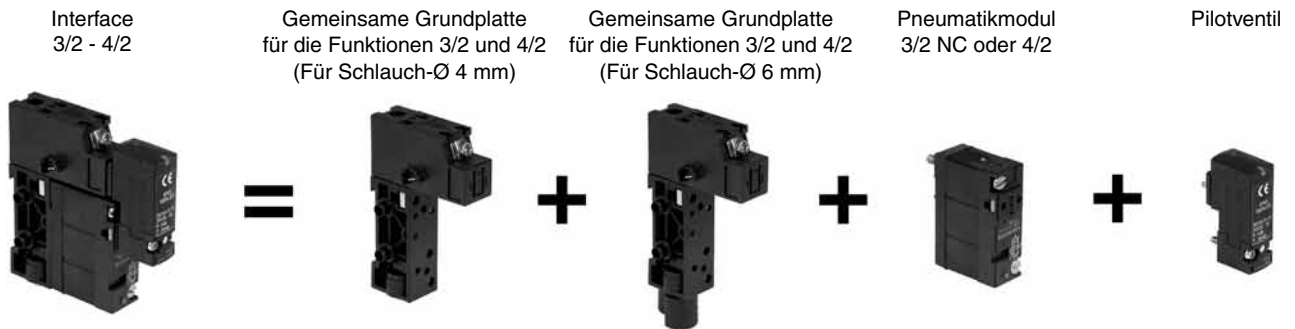
Medium
Betriebsdruck
Umgebungstemperatur
Durchfluss (Qv bei 6.3 bar)
Einbau
Pilotventil

Luft oder neutrales Gas gefiltert, geölt oder ungeölt
3 bis 8 bar
- 10°C bis + 40°C
154 l/min - Kv (m³/h):0,13
Anreihgrundplatten, die auf eine Profilschiene nach DIN EN 50022 montiert werden können.
3/2-Mini-Magnetventil NC mit geringer Leistungsaufnahme

ELEKTRISCHE DATEN

| Spannung (V) | Leistung | Isolationsklasse | Schutzart | Elektrischer Anschluss |
|--------------------|----------|------------------|-----------|--|
| ~ 24 - 48 - 115 | 1,6 VA | H | IP 65 | <ul style="list-style-type: none"> • Magnetventil auf Grundplatte • Gemeinsame elektrische Versorgung • Schraubklemmen (IP20) |
| = 5 - 12 - 24 - 48 | 1,3 W | | | |

ZUSAMMENSETZUNG



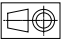
KENNDATEN

| Beschreibung | Artikel-Nr. (1) |
|---|---|
| Interface-Grundplatte (für Schlauch Ø 4 mm) | 30400011 |
| Interface-Grundplatte (für Schlauch Ø 6 mm) | 30400024 |
| Satz Endstücke, 2 Stck. (für Schlauch Ø 6 mm) | 30400001 |
| Verteilermodul (für Schlauch Ø 6 mm) | 30400004 |
| Pneumatikmodul 3/2 (NC) | 30400007 |
| Pneumatikmodul 4/2 | 30400008 |
| Pilotventil mit Leuchtdiode (LED) und Schutzbeschaltung | Handhilfsbetätigung, impulsbetätigt (=) 30215178--P (2) 30211178--P (2) |
| | (-) 30215178--L (2) 30211178--L (2) |
| | Handhilfsbetätigung, rastend (=) 30215179--P (2) 30211179--P (2) |
| | (-) 30215179--L (2) 30211179--L (2) |
| Etiketten (50 Stück) | 33400042 |

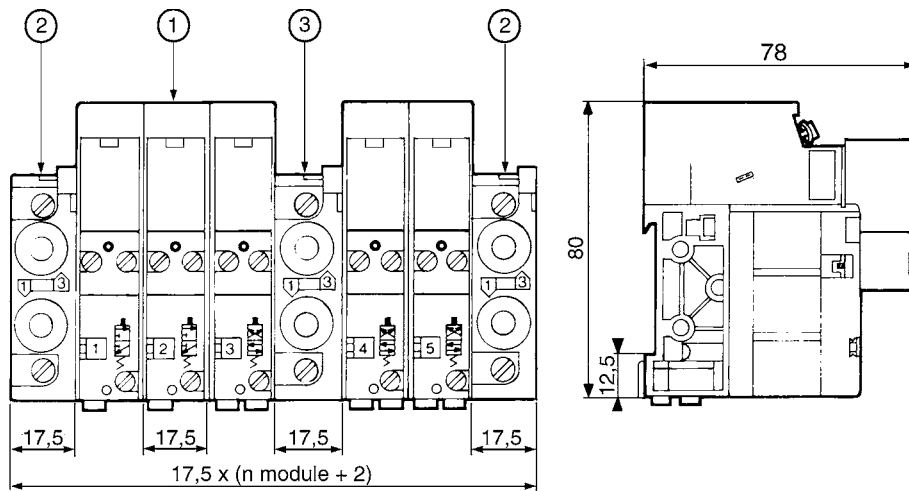
(1) Jedes Teil muss separat bestellt werden. Die Teile werden unmontiert geliefert.
(2) Bitte Spannung und Frequenz angeben.

SONDERAUSFÜHRUNG: Pilotventil ohne Leuchtdiode (LED) und Schutzbeschaltung

Weitere Informationen unter: www.asconumatics.de

ABMESSUNGEN (mm), GEWICHTE (kg) 

| |
|---------------------------------|
| Gewicht (Interface komplett) |
| 0,800 |



- ① Modul
- ② Endstücke
- ③ Verteilermodule für die Beaufschlagung mit 2 unterschiedlichen Drücken