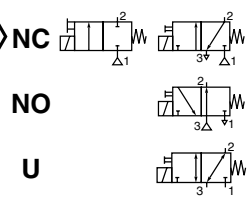




MINIATUR-MAGNETVENTIL

Funkensichere Ausführung
 II 3G Ex nA IIC T6..T4 Gc, II 3D Ex tc IIIC IP65 T85°C..T135°C Dc
 Aufflanschbild nach ISO 15218 (CNOMO, Größe 15)
 direkt betätigt, Leitungsdose Größe 15



2/2-3/2
 Baureihe
302

MERKMALE

- Miniatur-Magnetventil mit geringer Leistungsaufnahme für den Einsatz in explosionsfähigen Atmosphären nach ATEX-Richtlinie 94/9/EG.
 EG-Baumusterprüfbescheinigung-Nr.: **INERIS 10 ATEX 3016X**
- Die Einhaltung der grundlegenden Gesundheits- und Sicherheitsanforderungen wird durch die Übereinstimmung mit den Europäischen Normen EN 60079-0, EN 60079-15 und EN 60079-31 gewährleistet.
- Kompaktes Pilotmagnetventil mit Leitungsdose nach DIN 43650, Bauform C, mit 9,4 mm-Kontaktabstand.
- Ausführung ohne integrierter LED und Schutzbeschaltung.
- Universale Version für den Einsatz bei Vakuum (3/2-Wege).

ALLGEMEINES

Differenzdruck Siehe «KENNDATEN» [1 bar = 100 kPa]
Pneumatisches Flanschbild ISO 15218 (CNOMO E06.36.120N, Größe 15)
Anschluss Grundplatte
Schaltzeit 8 - 15 ms

Medium (*)	Temperaturbereich	Dichtwerkstoff (*)
Luft oder neutrale Gase, gefiltert 50 µm, geölt oder ungeölt	- 25°C bis + 40°C (LP2) (1)	NBR (Nitril) FPM (Fluorkautschuk)

(1) LP2: siehe "Elektrische Daten"

MEDIUMBERÜHRTE TEILE

(*) Die Beständigkeit der medienberührten Teile gegenüber den verwendeten Medien ist zu überprüfen.

Gehäuse PARA
Innenteile POM, PET, Edelstahl und Messing
Dichtungen NBR (Sitzdichtung), FPM (übrige Dichtungen)
Flanschdichtung/pneum. Interface TPE

ÜBRIGE TEILE

Magnet PET-Thermoplast
Gehäuse mit PVC-Kabel PP (Polypropylen), glasfaserverstärkt
ELEKTRISCHE DATEN
Isolationsklasse (Magnet) F II 3G Ex nA IIC T6..T4 Gc
 II 3D Ex tc IIIC IP65 T 85°C..T 135°C Dc

Elektrischer Anschluss Leitungsdose (2m-Kabel)
Elektrische Ausführung DIN 43650, 9,4 mm, Bauform C
Elektrische Sicherheit IEC 335
Schutzart IP65 (EN 60529)
Spannungen DC (=): 24V
 AC (-): auf Anfrage

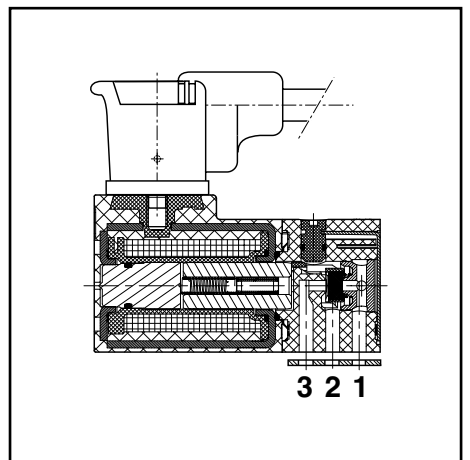
Magnete		Leistung		Max. Umgebungstemperatur °C (2)			Typ (4)
Leistungs- bereich	Spannungen	warm / kalt = (W)	Oberflächentemperatur				
			T6 85°C	T5 100°C	T4 135°C		
LP2 (3)	24	1 / 1,2	40	55	60	01	

Ausführung mit LED und Schutzbeschaltung
 Auf Anfrage (2) **Mindestumgebungstemperatur: -25°C.** Der tatsächliche Temperaturbereich kann je nach den Betriebsbedingungen des Ventils begrenzt sein.
 (3) : -15% / +20%

(4) Siehe Maßzeichnungen auf der folgenden Seite.

KENNDATEN

Nenn- weite (mm)	Durchfluss				Betriebsdruckdifferenz (bar)		Leistungs- bereich	Artikel-Nr.			
	bei 6 bar l/min		Kv-Wert		min.	max.		Handhilfsbetätigung			
	1 → 2	2 → 3	1 → 2	2 → 3				impulsbetätigt	=	rastend	=
2/2 NC - Normal geschlossen (Ohne LED und Schutzbeschaltung)											
1,5	39	-	0,50	-	0	3	LP2	-	30211022NAD	-	30211023NAD
3/2 NC - Normal geschlossen (Ohne LED und Schutzbeschaltung)											
0,6	11	20	0,11	0,26	0	10	LP2	-	30211109NAD	-	30211110NAD
0,8	17	28	0,22	0,35	0	8	LP2	-	30211112NAD	-	30211113NAD
1,1	32	51	0,35	0,50	0	5	LP2	-	30211118NAD	-	30211119NAD
1,5	39	53	0,50	0,56	0	3	LP2	-	30211124NAD	-	30211125NAD
	3 → 2	2 → 1	3 → 2	2 → 1							
3/2 NO - Normal geöffnet (Ohne LED und Schutzbeschaltung)											
0,8	20	17	0,26	0,20	0	8	LP2	-	30211130NAD	-	-
1	28	32	0,35	0,35	0	5	LP2	-	30211136NAD	-	-
1,5	53	39	0,56	0,50	0	2	LP2	-	30211142NAD	-	-
	1 ↔ 2	2 ↔ 3	1 ↔ 2	2 ↔ 3							
3/2 U - Universal (Ohne LED und Schutzbeschaltung)											
0,8	17	20	0,20	0,26	0	6	LP2	-	30211148NAD	-	30211149NAD



Bei Bestellung bitten wir zusätzlich zur Artikel-Nr. um Angabe der Stromart: Spannung
 Beispiele: 24V DC: **30211009NAD** 24V DC

Weitere Informationen unter: www.asconumatics.de

SONDERAUSFÜHRUNGEN UND ZUBEHÖR

- Dichtungen und Sitzdichtung aus FPM (Fluorkautschuk).
- Version ohne Handhilfsbetätigung.
- Version mit pneumatisch-elektrischer Aufflanschfläche.

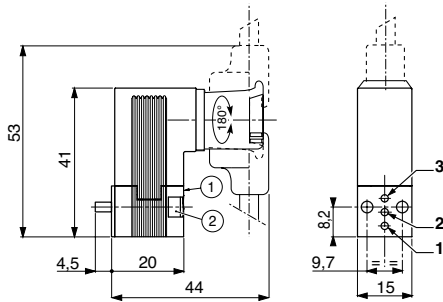
INSTALLATION

- Die Ventile können ohne Beeinträchtigung der Funktion in jeder beliebigen Einbaulage montiert werden.
- **Konfektionierte Leitungsdose, zertifiziert und im Lieferumfang des Produkts enthalten (DIN 43650, 9,4 mm, Bauform C, mit 2 m-Kabel).** Zum Anschluss ist nur die mit dem Produkt gelieferte Leitungsdose zu verwenden.
- Schrauben und Dichtung(en) für die Aufflanschfläche im Lieferumfang enthalten.
- Montage- und Wartungsanweisungen sind jedem Ventil beigelegt.

ABMESSUNGEN (mm), GEWICHTE (kg)



TYP 01
IEC 335 / DIN 43650
IP65

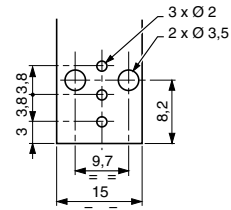


- ① Handhilfsbetätigung
- ② 2 Schrauben M3 x 20

Funktion	Anschluss			
	1	2	3	
2/2-Wege				
NC	P	U	-	
3/2-Wege				
NC	P	U	E	
NO	E	U	P	
Universal	MIX	P2	U	P1
	SEL	U 2	P	U 1

P: Druckanschluss U: Verbraucher
E: Entlüftung

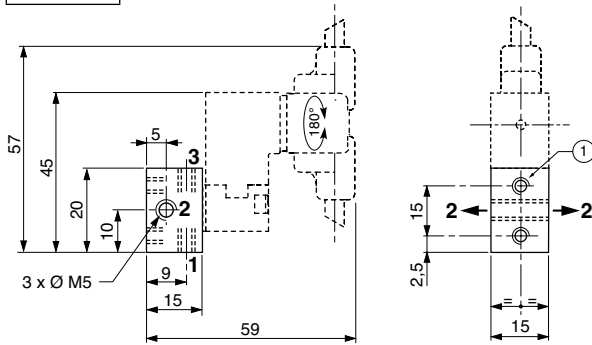
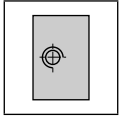
Aufflanschfläche: ISO 15218 (CNOMO E06.36.120N, Größe 15)



Gewicht ⁽¹⁾
0,14

⁽¹⁾ Einschl. Leitungsdose.

Einfachgrundplatte Aluminium oder Messing



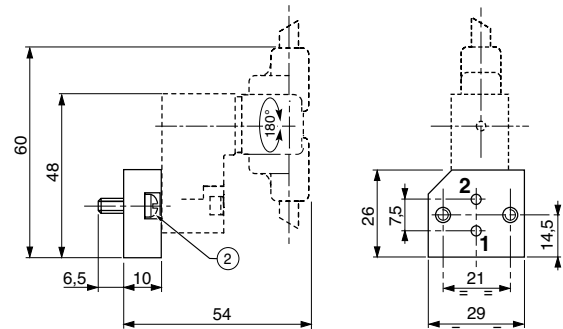
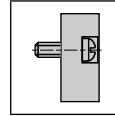
- ① Montage: 2 Bohrungen M3, 4,5 tief

Anschluss (2) kann sowohl auf der linken als auch auf der rechten Seite der Grundplatte angeschlossen werden.

Werkstoff	Artikel-Nr.	Gewicht ⁽¹⁾
Aluminium	88263002	0,011
Messing	30300001	0,034

⁽¹⁾ Grundplatte allein

Adapter CNOMO Größe 30 (nur für NC-Version) Aluminium



- ② Montage: 2 Schrauben M4 x 10
(im Lieferumfang enthalten)

Artikel-Nr.	Gewicht ⁽²⁾
88263001	0,018

⁽²⁾ Adapter allein