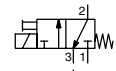




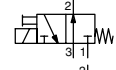
MINIATUR-MAGNETVENTIL

Aufflanschbild nach ISO 15218 (CNOMO, Größe 15)
direkt betätigt, Aufflansausführung
Leitungsdose Größe 15

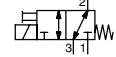
NC



NO



U



3/2
Baureihe
302

MERKMALE

- Kompaktes Pilotmagnetventil mit Leitungsdose nach EN 175301-803 Industriestandard Bauform C, mit 9,4 mm Kontaktabstand oder nach ISO 15217/DIN 43650, Bauform C, mit 8 mm Kontaktabstand.
- Ausführung mit oder ohne integrierte LED und Schutzbeschaltung. LED-Anzeige von drei Seiten sichtbar.
- Die Ventile entsprechen den geltenden EU-Richtlinien.

ALLGEMEINES

Differenzdruck
Pneumatisches Flanschbild
Anschluss
Schaltzeit

Siehe «KENNDATEN» [1 bar = 100 kPa]
ISO 15218 (CNOMO E06.36.120N, Größe 15)
Grundplatte
8 - 15 ms

Medium (*)	Temperaturbereich	Dichtwerkstoff (*)
Luft oder neutrale Gase, gefiltert 50 µm, geölt oder ungeölt	- 10°C bis + 50°C (LP1) ⁽¹⁾	NBR (Nitril) FPM (Fluorkautschuk)
	- 25°C bis + 60°C (LP2) ⁽¹⁾	
	- 25°C bis + 60°C / +50°C (LP3) ⁽¹⁾	

⁽¹⁾ LP1, LP2, LP3: siehe "Elektrische Daten"



MEDIUMBERÜHRTE TEILE

(*) Die Beständigkeit der mediumberührten Teile gegenüber den verwendeten Medien ist zu überprüfen.

Gehäuse PARA
Innenteile POM, PET, Edelstahl und Messing
Dichtungen NBR (Sitzdichtung), FPM (übrige Dichtungen)
Flanschdichtung/pneum. Interface TPE

ÜBRIGE TEILE

Magnet PET-Thermoplast

ELEKTRISCHE DATEN

Isolationsklasse (Magnet) F
Elektrischer Anschluss Leitungsdose (Kabel-Ø 4-6 mm)
Elektrische Ausführung DIN 43650, 9,4 mm, Bauform C oder ISO 15217 / DIN 43650, 8 mm, Bauform C

Elektrische Sicherheit

Schutzart IEC 335
Spannungen IP65 (EN 60529)
(Andere Spannungen auf Anfrage) DC (=): 24V
AC (-): 24V - 115V - 230V / 50-60 Hz

Leistungs- bereich	Magnete		Leistungsaufnahme (◇)				Umgebungs- temperatur / Magnetkopf ⁽⁴⁾ (TS) (°C)	Typ ⁽²⁾
	Spannungen (V)		Anzug ~ (VA)	Halten ~ (VA) (W)		warm / kalt = (W)		
	~	=						
LP1	-	24	-	-	-	0,5 / 0,55	-10 bis + 50	01
LP2	24-115	24	1,4	1,2	1,1	1 / 1,2	-25 bis + 60	
LP3	230	24	2,1	1,6	1,5	2 / 2,65	-25 bis +60 (-)/+50 (=) ⁽³⁾	

⁽²⁾ Siehe Maßzeichnungen auf der folgenden Seite..

⁽³⁾ Mit LED, siehe Seite 6

⁽⁴⁾ Montage auf Anreihgrundplatte, siehe Seite 6.

KENNDATEN (NO und U auf der folgenden Seite)

Nenn- weite (mm)	Durchfluss				Betriebsdruckdifferenz (bar)		Leistungs- bereich	Artikel-Nr.					
	bei 6 bar l/min		Koeffizient Kv					Handhilfsbetätigung					
	1 → 2	2 → 3	1 → 2	2 → 3				impulsbetätigt		rastend			
	~	=	~	=	~	=	~	=					
NC – Normal geschlossen (Ohne LED und Schutzbeschaltung)													
0,6	11	20	0,11	0,26	0	8	LP1	-	30211106	-	-	30211107	-
					0	10	LP2	30211109	30210109	30211110	30210110		
0,8	17	28	0,22	0,35	0	8	LP2	30211112	30210112	30211113	30210113		
					0	5	LP2	30211118	30210118	30211119	30210119		
1,1	32	51	0,35	0,50	0	10	LP3	30211121	30210121	30211122	30210122		
					0	3	LP2	30211124	30210124	30211125	30210125		
1,5	39	53	0,50	0,56	0	6	LP3	30211127	30210127	30211128	30210128		
					0	6	LP3	30211127	30210127	30211128	30210128		
NC – Normal geschlossen (Mit LED und Schutzbeschaltung) ⁽⁵⁾													
0,6	11	20	0,11	0,26	0	10	LP2	30215109	30214109	30215110	30214110		
0,8	17	28	0,22	0,35	0	8	LP2	30215112	30214112	30215113	30214113		
1,1	32	51	0,35	0,50	0	5	LP2	30215118	30214118	30215119	30214119		
					0	10	LP3	30215121	-	30215122	-		
1,5	39	53	0,50	0,56	0	3	LP2	30215124	30214124	30215125	30214125		
					0	6	LP3	30215127	-	30215128	-		

⁽⁵⁾ Ausschließlich lieferbar in 24 V AC/DC und 115 V AC.

Bei Bestellung bitten wir zusätzlich zur Artikel-Nr. um folgende Angaben:

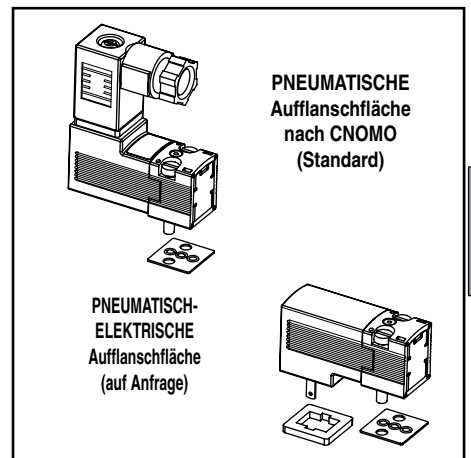
Stromart: Spannung / Frequenz + Ausführung: mit oder ohne Leitungsdose

Beispiele: • mit Leitungsdose 24V DC : 30211109--D 24V DC
• ohne Leitungsdose 24V DC : 30211109--P 24V DC

	~	=
mit Leitungsdose	--A	--D
ohne Leitungsdose	--L	--P

} an die Artikel-Nr.
hinzuzufügen

Weitere Informationen unter: www.asconumatics.de



(◇) Nennleistung der Ausführungen ohne LED und Schutzbeschaltung.

Bei der Ausführung mit LED und Schutzbeschaltung ist folgendes zu den Standardwerten zu addieren:
0,15 W bei DC (=)
0,4 W / VA bei AC (-)

KENNDATEN: NO, U

Nennweite (mm)	Durchfluss				Betriebsdruckdifferenz (bar)		Leistungs- bereich	Artikel-Nr.			
	bei 6 bar l/min (ANR)		Koeffizient Kv					Handhilfsbetätigung			
	1 → 2	2 → 3	1 → 2	2 → 3	min.	max. (PS)		impulsbetätigt		rastend	
						9,4 mm	8 mm	9,4 mm	8 mm	8 mm	
						~	=	=	~	=	
NO – Normal geöffnet (Ohne LED und Schutzbeschaltung)											
0,8	20	17	0,26	0,20	0	8	LP2	30211130	30210130	30211131	30210131
					0	10	LP2	30211133	30210133	30211134	30210134
1	28	32	0,35	0,35	0	5	LP2	30211136	30210136	30211137	30210137
					0	8	LP3	30211139	30210139	30211140	30210140
1,5	53	39	0,56	0,50	0	2	LP2	30211142	30210142	30211143	30210143
					0	6	LP3	30211145	30210145	30211146	30210146
NO – Normal geöffnet (Mit LED und Schutzbeschaltung)⁽⁵⁾											
0,8	20	17	0,26	0,20	0	8	LP2	30215130	30214130	30215131	30214131
					0	10	LP2	30215133	30214133	30215134	30214134
1	28	32	0,35	0,35	0	5	LP2	30215136	30214136	30215137	30214137
					0	8	LP3	30215139	-	30215140	-
1,5	53	39	0,56	0,50	0	2	LP2	30215142	30214142	30215143	30214143
					0	6	LP3	30215145	-	30215146	-
	1 ↔ 2	2 ↔ 3	1 ↔ 2	2 ↔ 3							
U - Universal (Ohne LED und Schutzbeschaltung)											
0,8	17	20	0,20	0,26	0	6	LP2	30211148	30210148	30211149	30210149
U - Universal (Mit LED und Schutzbeschaltung)⁽⁵⁾											
0,8	17	20	0,20	0,26	0	6	LP2	30215148	30214148	30215149	30214149

⁽⁵⁾ Ausschließlich lieferbar in 24 V AC/DC und 115 V AC.

Bei Bestellung bitten wir zusätzlich zur Artikel-Nr. um folgende Angaben:

Stromart: Spannung / Frequenz + Ausführung: mit oder ohne Leitungsdose

	~	=
mit Leitungsdose	--A	--D
ohne Leitungsdose	--L	--P

an die Artikel-Nr.
hinzuzufügen

Beispiele: • mit Leitungsdose 24V DC : **30211130--D** 24V DC
• ohne Leitungsdose 24V DC : **30211130--P** 24V DC

SONDERAUSFÜHRUNGEN UND ZUBEHÖR

- Dichtungen und Sitzdichtung aus FPM (Fluorkautschuk).
- Version ohne Handhilfsbetätigung und Uv-Version (Universal, Vakuum): auf Anfrage.
- Version mit pneumatisch-elektrischer Aufflanschfläche.
- 2 V DC-Version, LP2, Leitungsdose nach DIN 43650, 9,4 mm, Industriestandard B.
- Leitungsdose ISO 15217 / DIN 43650, 8 mm, Bauform C:
 - Standard: Artikel-Nr. **88130211**
 - mit konfektioniertem Kabel 2 m lang: Artikel-Nr. **88130214**
- Leitungsdose nach en EN 175301-803, Industriestandard, Bauform C (9,4 mm):
 - Standard: Artikel-Nr. **88143581**
 - mit konfektioniertem Kabel 2 m lang: Artikel-Nr. **88143567**
- Explosionsgeschützte Gehäuse für den Einsatz in den Zonen 0/20-1/21-2/22, Kategorien 1-2-3, gemäß ATEX-Richtlinie 94/9/EG (siehe Abschnitt "Magnetventile für explosionsfähige Atmosphären").

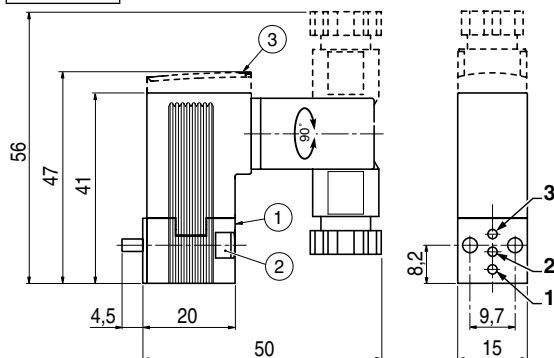
INSTALLATION

- Die Ventile können ohne Beeinträchtigung der Funktion in jeder beliebigen Einbaulage montiert werden.
- Schrauben und Dichtung(en) für die Aufflanschfläche im Lieferumfang enthalten.
- Montage- und Wartungsanweisungen sind jedem Ventil beigelegt.

ABMESSUNGEN (mm), GEWICHTE (kg)



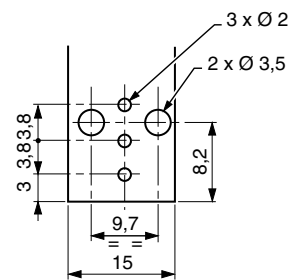
TYP 01
IEC 335 / DIN 43650
IP65



Funktion	Anschluss		
	1	2	3
NC	P	O	E
NO	E	O	P
MIX	P2	O	P1
SEL	O 2	P	O 1

P: Druckanschluss O: Verbraucher
E: Entlüftung

Aufflanschfläche: ISO 15218 (CNOMO)
E06.36.120N, Größe 15)



Gewicht⁽¹⁾
0,047

⁽¹⁾ mit Standard-Leitungsdose

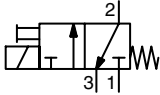
- ① Handhilfsbetätigung
- ② 2 Schrauben M3 x 20
- ③ Version mit LED und Schutzbeschaltung

Weitere Informationen unter: www.asconumatics.de



MINIATUR-MAGNETVENTIL

Aufflanschbild nach ISO 15218 (CNOMO, Größe 15)
direkt betätigt, Aufflansausführung
M12-Leitungsdose oder Kabelenden

NC  3/2 Baureihe 302

MERKMALE

- Kompaktes Pilotmagnetventil mit M12-Leitungsdose oder Kabelenden.
- Ausführung mit oder ohne integrierte LED und Schutzbeschaltung. LED-Anzeige von drei Seiten sichtbar.
- Die Ventile entsprechen den geltenden EU-Richtlinien.

ALLGEMEINES

Differenzdruck Siehe «KENNDATEN» [1 bar = 100 kPa]
Pneumatisches Flanschbild ISO 15218 (CNOMO E06.36.120N, Größe 15)
Anschluss Grundplatte
Schaltzeit 8 - 15 ms

Medium (*)	Temperaturbereich	Dichtwerkstoff (*)
Luft oder neutrale Gase, gefiltert 50 µm, geölt oder ungeölt	-25°C bis +60°C (LP2) ⁽¹⁾	NBR (Nitril) FPM (Fluorkautschuk)

⁽¹⁾ LP2: siehe "Elektrische Daten"

MEDIUMBERÜHRTE TEILE

(*) Die Beständigkeit der medienberührten Teile gegenüber den verwendeten Medien ist zu überprüfen.

Gehäuse PAA
Innenteile POM, PET, Edelstahl und Messing
Flanschdichtung/pneum. Interface TPE

ÜBRIGE TEILE

Magnet PET-Thermoplast

ELEKTRISCHE DATEN

Isolationsklasse (Magnet) F
Elektrischer Anschluss M12-Leitungsdose oder Kabelenden
Elektrische Sicherheit IEC 335

M12-Leitungsdose CNOMO E03.62.520.N
 Kabelenden EN 60730

Schutzart IP67 (EN 60529)
Spannungen DC (=) : 24V

Leistungs- bereich	Magnete		Leistungsaufnahme (⇄)			Umgebungs- temperatur / Magnetkopf ⁽³⁾	Typ ⁽²⁾	
	Spannungen (V)		Anzug ~	Halten ~				
LP2	-	24	-	-	-	1,15 / 1,35	-25 bis +60	01-02-03

⁽²⁾ Siehe Maßzeichnungen auf der folgenden Seite.

⁽³⁾ Montage auf Anreihgrundplatte, siehe Seite 6.

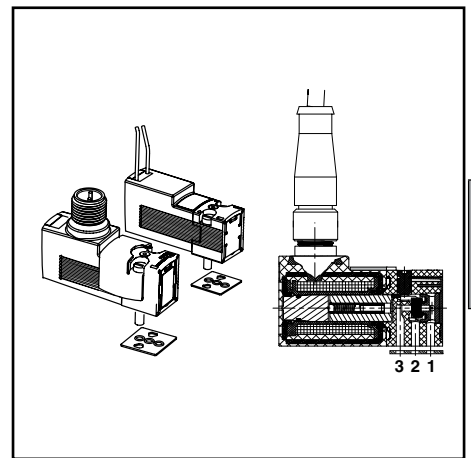
KENNDATEN

Nenn- weite (mm)	Durchfluss bei 6 bar l/min		Koeffizient Kv		Betriebsdruckdifferenz (bar)		Leistungs- bereich	Artikel-Nr.	
	1 → 2	2 → 3	1 → 2	2 → 3	min.	max. (PS)		Handhilfsbetätigung	
								impulsbetätigt	rastend
NC - Normal geschlossen, M12-Anschluss + LED und Schutzbeschaltung									
0,6	11	20	0,11	0,26	0	10	LP2	30212109	30212110
0,8	17	28	0,22	0,35	0	8	LP2	30212112	30212113
1,1	32	51	0,35	0,50	0	5	LP2	30212118	30212119
1,5	39	53	0,50	0,56	0	3	LP2	30212124	30212125
NC - Normal geschlossen, Kabelenden + LED und Schutzbeschaltung									
0,6	11	20	0,11	0,26	0	10	LP2	30213109	30213110
0,8	17	28	0,22	0,35	0	8	LP2	30213112	30213113
1,1	32	51	0,35	0,50	0	5	LP2	30213118	30213119
1,5	39	53	0,50	0,56	0	3	LP2	30213124	30213125

Bestellangaben:

	M12	Kabel	} an die Artikel-Nr. hinzuzufügen
mit Leitungsdose	--D		
ohne Leitungsdose	--P		
Komplett		--D	

- Beispiele: • M12 mit Leitungsdose : **30212109--D**
 • M12 ohne Leitungsdose : **30212109--P**
 • Kabelenden : **30213109--D**



(⇄) Nennleistung der Standardversion (mit LED und Schutzbeschaltung)

SONDERAUSFÜHRUNGEN UND ZUBEHÖR

- Dichtungen und Sitzdichtung aus FPM (Fluorkautschuk).
- Version ohne Handhilfsbetätigung, Versionen NO (Normal geöffnet), U (Universal) und Uv (Universal, Vakuum): auf Anfrage.
- Version mit pneumatisch-elektrischer Aufflanschfläche.
- Gerade Leitungsdose M12:
 - mit konfektioniertem Kabel 5 m lang: Artikel-Nr. **88130212**
- Explosionsgeschützte Gehäuse für den Einsatz in den Zonen 0/20-1/21-2/22, Kategorien 1-2-3, gemäß ATEX-Richtlinie 94/9/EG (siehe Abschnitt "Magnetventile für explosionsfähige Atmosphären").

INSTALLATION

- Die Ventile können ohne Beeinträchtigung der Funktion in jeder beliebigen Einbaulage montiert werden.
- Schrauben und Dichtung(en) für die Aufflanschfläche im Lieferumfang enthalten.
- Montage- und Wartungsanweisungen sind jedem Ventil beigelegt.

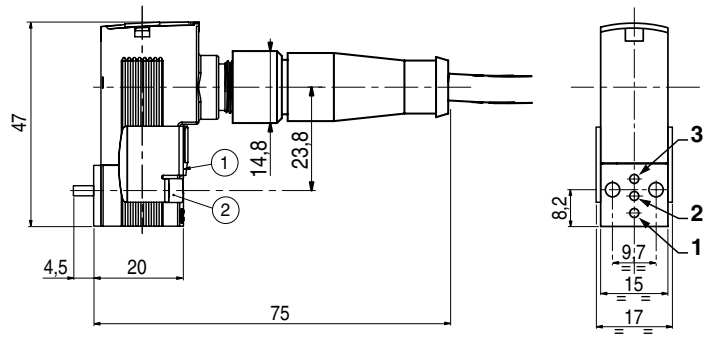
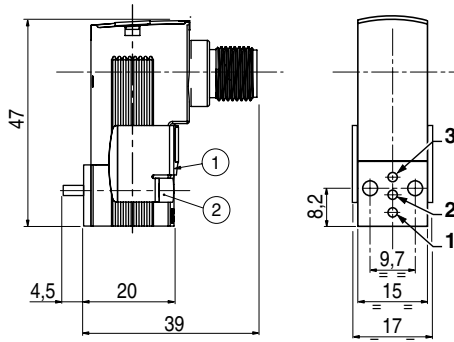
ABMESSUNGEN (mm), GEWICHTE (kg)



TYP 01
IEC 335
M12-Anschluss
IP67



TYP 02
IEC 335 /
Gerade Leitungsdose M12, Kabellänge 5 m
IP67



- ① Handhilfsbetätigung.
② 2 Schrauben M3 x 20

Gewicht		
M12 ⁽¹⁾		Kabelenden
⁽¹⁾	⁽²⁾	
0,049	0,288	0,040

⁽¹⁾ Ohne Leitungsdose ⁽²⁾ Mit Leitungsdose

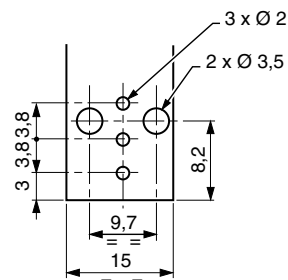
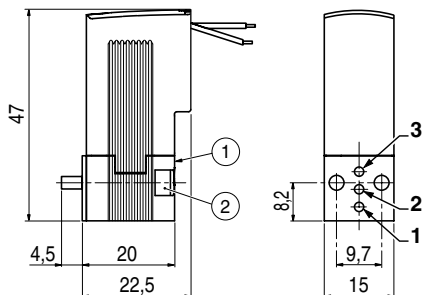
Funktion	Anschluss		
	1	2	3
NC	P	O	E

P: Druckanschluss O: Verbraucher
E: Entlüftung



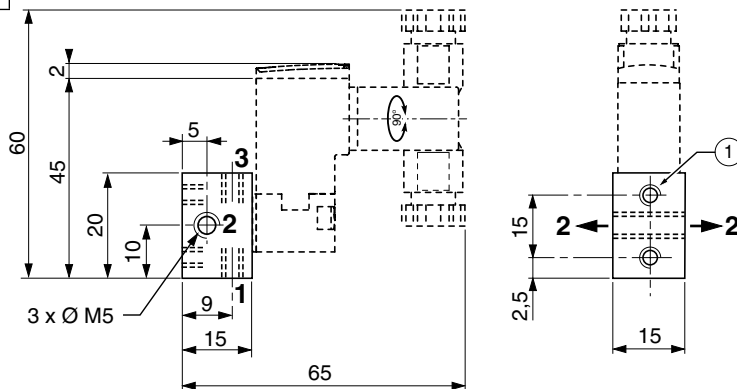
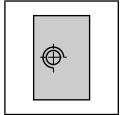
TYP 03
IEC 335
Kabelenden 0,3 m lang
IP67

Aufflanschbild: ISO 15218 (CNOMO)
E06.36.120N, Größe 15)



ABMESSUNGEN (mm), GEWICHTE (kg)

Einfachgrundplatte Aluminium oder Messing

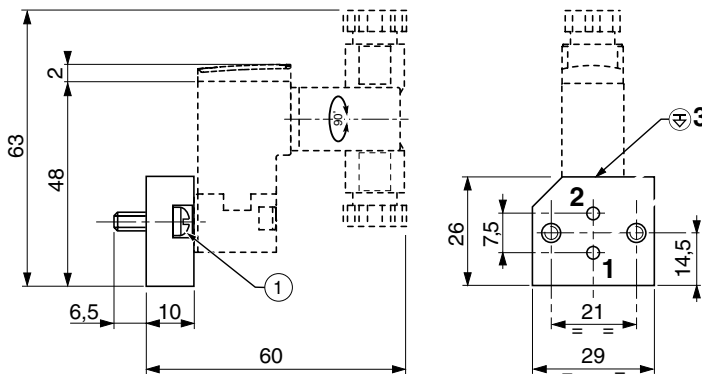
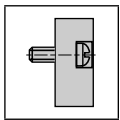


① Montage: 2 Bohrungen M3, 4,5 tief
Verbraucher (2) kann sowohl auf der linken als auch auf der rechten Seite der Grundplatte angeschlossen werden.

Werkstoff	Artikel-Nr.	Gewicht ⁽¹⁾
Aluminium	88263002	0,011
Messing	30300001	0,034

⁽¹⁾ Grundplatte allein

Adapter CNOMO Größe 30 (nur für NC-Version) Aluminium

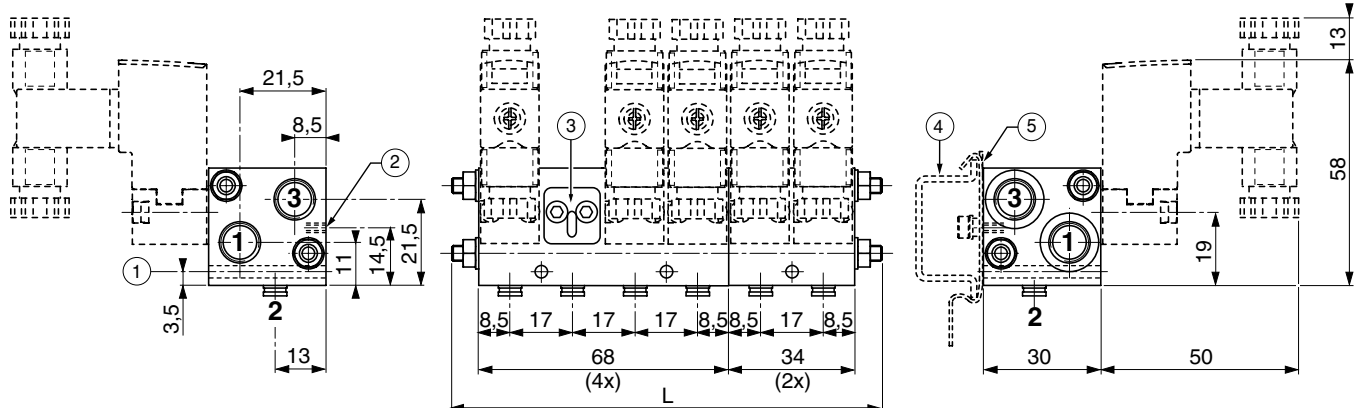
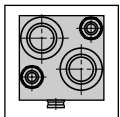


① Montage: 2 Schrauben M4 x 10
(im Lieferumfang enthalten)

Artikel-Nr.	Gewicht ⁽²⁾
88263001	0,018

⁽²⁾ Adapter allein

Anreihgrundplatte Aluminium



Anschlüsse 1 und 3: G1/8

Anschluss 2: Schlauchsteckanschluss 4mm außen

- ① Ø 3,2 (2 für 4x ; 1 für 2x)
- ② M3, 8 tief (2 für 4x ; 1 für 2x)
- ③ Abdeckplatten für Aufflanschfläche (Option)
- ④ TS35 DIN-Schiene (nicht im Lieferumfang enthalten)
- ⑤ Clip für DIN-Schienenmontage (Option)

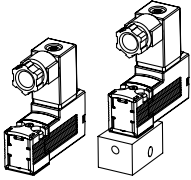
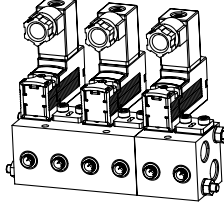
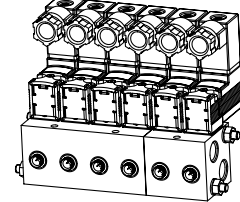
Artikel-Nr.	x	CNOMO-Grundplatten	L	Gewicht ⁽³⁾
35500564	2	2x	-	0,076
35500565	4	4x	-	0,148
35500566	6	4x + 2x	114	0,236
35500567	8	4x + 4x	148	0,313
35500568	10	4x + 4x + 2x	182	0,389
35500569	12	4x + 4x + 4x	216	0,466

⁽³⁾ Grundplatte allein
x = Platz für Miniatur-Magnetventil
2 R1/8-Stopfen im Lieferumfang enthalten.

SONDERAUSFÜHRUNGEN UND ZUBEHÖR

- Zusätzliche Grundplatte mit 2 Plätzen (einschl. Dichtungen): Artikel-Nr. **35500570**
- 2 Zuganker + Muttern für eine Grundplatte mit:
 4 Plätzen: Artikel-Nr. **88100752**
 6 Plätzen: Artikel-Nr. **88100753**
 8 Plätzen: Artikel-Nr. **88100754**
 10 Plätzen: Artikel-Nr. **88100755**
 12 Plätzen: Artikel-Nr. **88100756**
- Montagesatz für DIN-Schiene (2 Clips + Schrauben + Dichtungen): Artikel-Nr. **88100757**
- Abdeckplatte für Aufflanschfläche: Artikel-Nr. **88130203**

UMGEBUNGSTEMPERATURBEREICH

Stromart	Leistungs- bereich	Magnet- leistung		Version	  	
		Anzug/ Halten (VA) ~	warm / kalt (W) =			
DC (=)	LP1 ⁽¹⁾	-	0,5/0,55	Standard	-10°C ; +50°C	-10°C ; +50°C
	LP2 ⁽¹⁾	-	1/1,2	Standard	-25°C ; +60°C	-25°C ; +60°C
		-	1,15/1,35	LED + Schutzbeschaltung		-25°C ; +40°C
	LP3 ⁽²⁾	-	2/2,65	Standard	-25°C ; +50°C	-25°C ; +40°C
-		2,15/2,8	LED + Schutzbeschaltung	-25°C ; +40°C	-	
AC (~)	LP2 ⁽²⁾	1,4/1,2	-	Standard	-25°C ; +60°C	-25°C ; +40°C
		1,8/1,6	-	LED + Schutzbeschaltung		
	LP3 ⁽²⁾	2,1/1,6	-	Standard	-25°C ; +60°C	-25°C ; +40°C
		2,5/2	-	LED + Schutzbeschaltung		

⁽¹⁾ : -15% / +20%

⁽²⁾ : -15% / +10%